

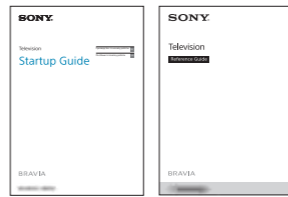
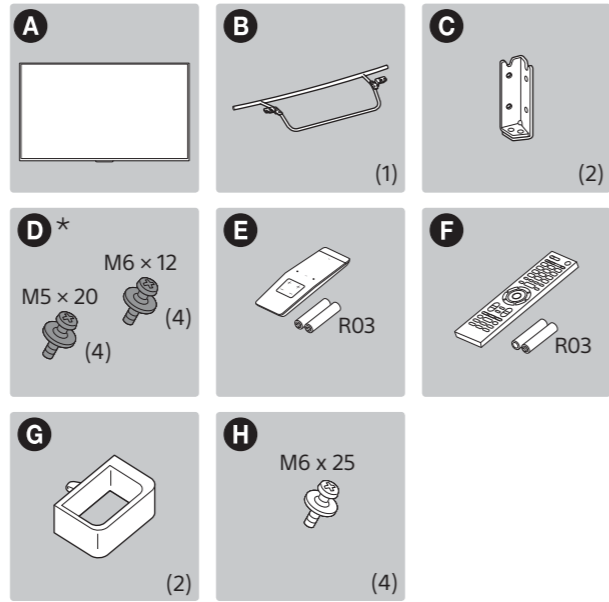
# SONY

Television

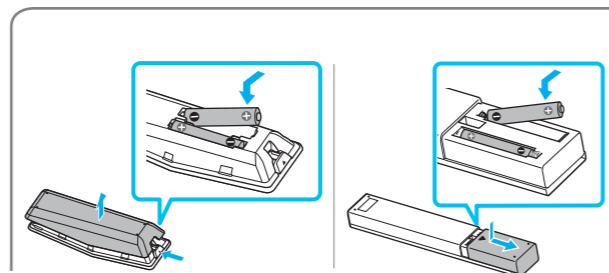
## Startup Guide

Руководство по началу работы RU

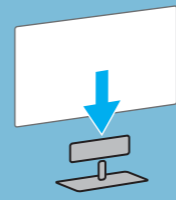
Посібник із початку роботи UA



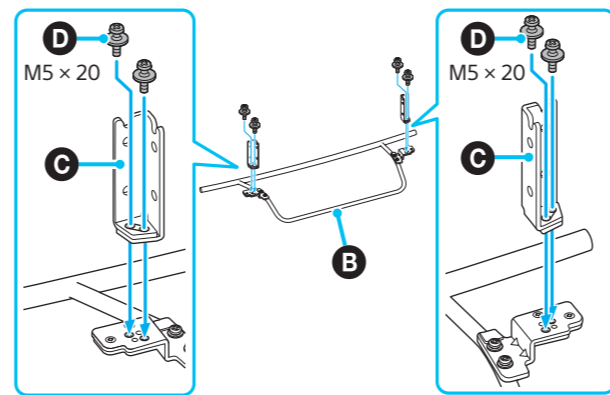
\* Черный / Чорний



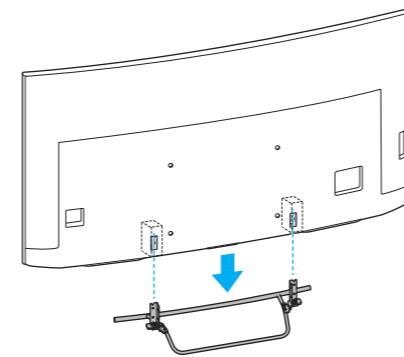
Название продукта: Телевизор  
Назва виробу: Телевизор



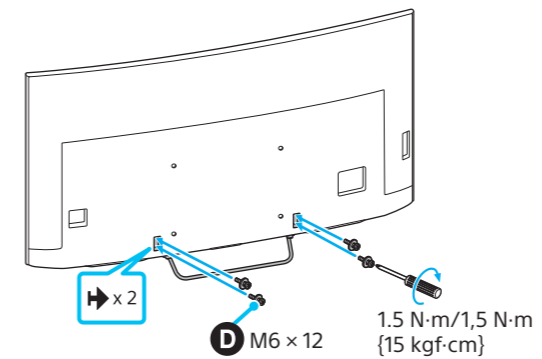
1



2

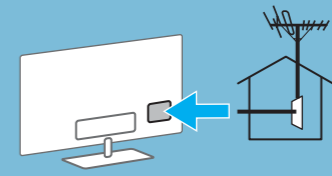


3

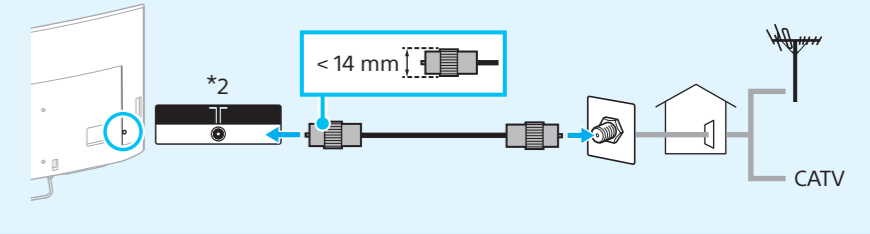


Перед транспортировкой телевизора см. раздел "Сведения по безопасности" в документе "Справочное руководство".

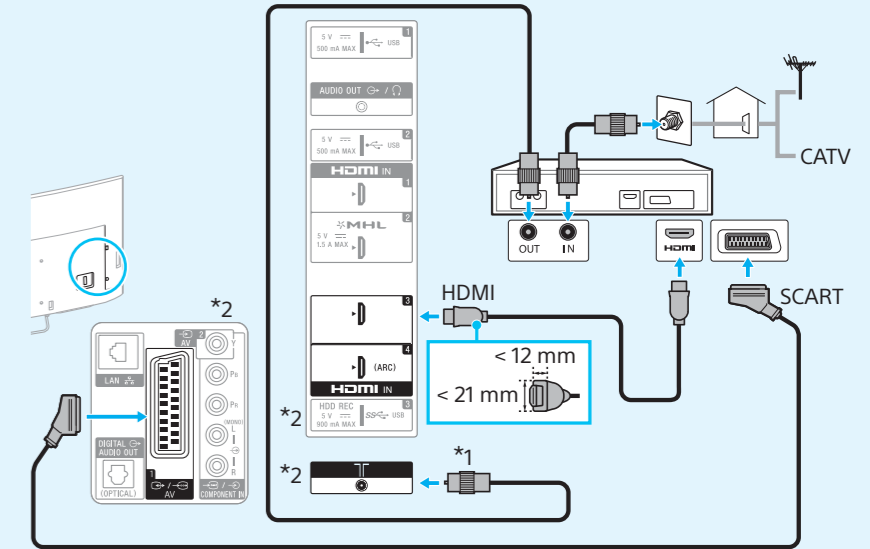
Перед транспортуванням телевизора ознайомтеся з інформацією в Довіднику, розділ «Інформація щодо безпечної експлуатації».



A



B



Подключения для антенны или кабеля (A), при наличии наземной/кабельной приставки (B). Выберите подключение HDMI или SCART. Для получения дополнительной информации см. Справочник.

\*1 STB с функцией записи подключите к  $\square$  для приема кабельного вещания.

\*2 Разъемы и наклейки зависят от модели телевизора.

Підключення для ефірної чи кабельної антени (A), з ефірним/кабельним декодером (B). Виберіть підключення HDMI або SCART. Додаткову інформацію щодо підключення дивіться в Довідковому посібнику.

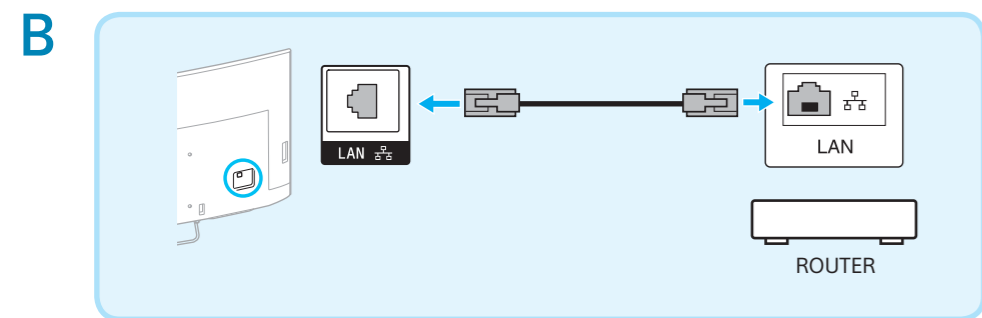
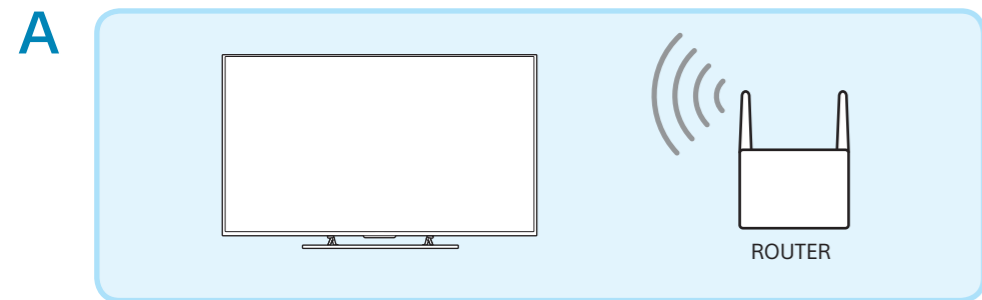
\*1 STB з функцією записування, підключіть до гнізда  $\square$  для кабельного телебачення.

\*2 Гнізда і позначення можуть відрізнятися залежно від моделі телевизора.

# BRAVIA

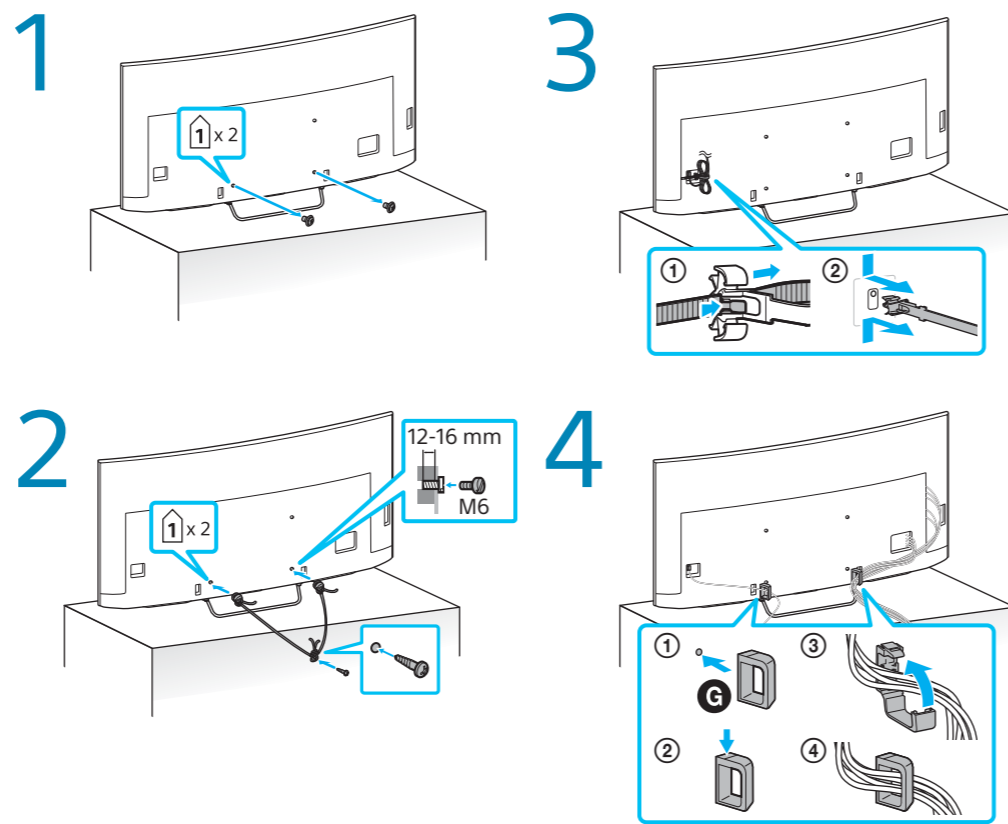
KD-65S8505C / 55S8505C





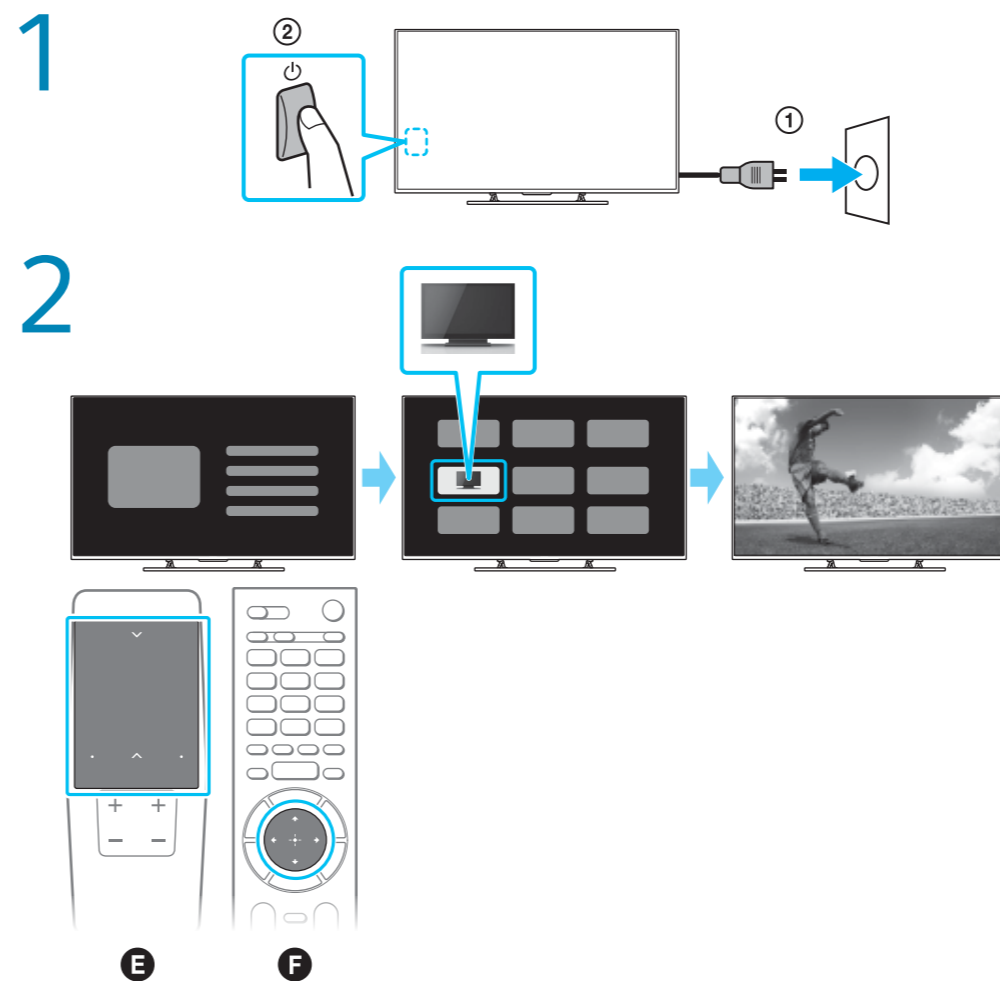
**Подключение** к Интернету беспроводное (A), проводное (используйте сетевой кабель категории 7 (B)). Для получения информации о настройках маршрутизатора см. руководство, прилагаемое к маршрутизатору.

**Підключення** до Інтернету бездротове (A), дротове (використовуйте кабель LAN категорії 7) (B). Параметри маршрутизатора шукайте в посібнику з експлуатації, що додається.



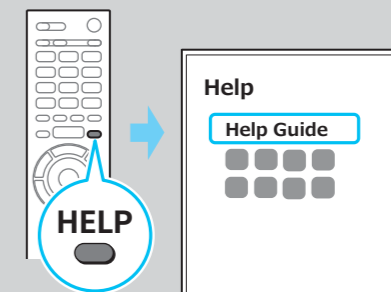
**Установка** Не прокладывайте кабель питания вместе с другими кабелями.

**Встановлення** Не кладіть кабель живлення з іншими кабелями.



**Включите** телевизор и выполните первоначальную настройку.

**Увімкніть** телевизор і виконайте початкове налаштування.



**Справочное** руководство : информация об использовании функций телевизора. Доступно как на телевизоре, так и в Интернете.

**Довідка** : інформація про використання функцій телевизора. Доступна в телевізорі та в Інтернеті.



[http://rd1.sony.net/help/tv/caep1/h\\_eu/](http://rd1.sony.net/help/tv/caep1/h_eu/)



**Руководство по настройке Android TV:** Доступно в Интернете.

[http://rd1.sony.net/help/tv/caep2/h\\_eu/](http://rd1.sony.net/help/tv/caep2/h_eu/)

**Посібник із налаштування телевізора Android:** Доступно в Інтернеті.