

# Quick Start Guide

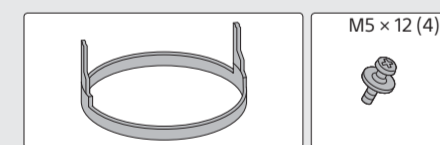
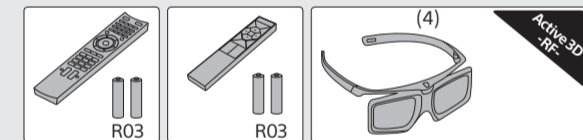
Quick Start Guide	GB
Guide de démarrage rapide	FR
Guía de inicio rápido	ES
Handleiding Snel aan de slag	NL
Schnellstartleitfaden	DE
Guia de Iniciação Rápida	PT
Guida introduttiva	IT
Snabbstartguide	SE
Guiden Hurtig start	DK
Pikaopas	FI
Hurtigstartguide	NO
Szybkie wprowadzenie do przewidy	PL
Stručná příručka	CZ
Spríevodca rýchlym uvedením do prevádzky	SK
Űzembe helyezési útmutató	HU
Ghid scurt de utilizare	RO
Кратко ръководство за потребителя	BG
Οδηγός Γρήγορης Εκκίνησης	GR
Hızlı Başlangıç Kılavuzu	TR
Краткое руководство	RU
Короткий посібник	UA

## BRAVIA

KD-65X8505A / 55X8505A



4-474-264-11(1)  
© 2013 Sony Corporation



**What's in the box**  
**Contenu de la boîte**  
**Contenido de la caja**  
**Wat zit er in de doos**  
**Inhalt der Verpackung**  
**O que está dentro da caixa**  
**Contenido della confezione**

**Kartongens innehåll**  
**Hvad er der i kassen**  
**Laatikon sisältö**  
**Pakken inneholder**  
**Co znajduje się w opakowaniu**  
**Obsah dodávky**  
**Содержимое упаковки**  
**Obsah dodávky**

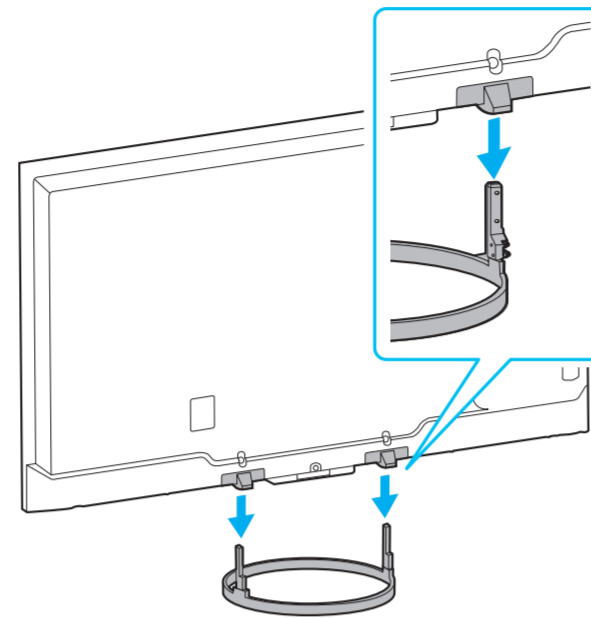
**A** doboz tartalma  
**Conținutul cutiei**  
**Какво има в кутията**  
**Перечислено съдържание**  
**Kutu içeriği**  
**Содержимое упаковки**  
**Комплект** поставяния

**Stand mounting.**  
**Fixation du support.**  
**Base de montaje.**  
**Montagestandaard.**  
**Ständermontage.**  
**Montagem do suporte.**  
**Montaggio sul supporto.**

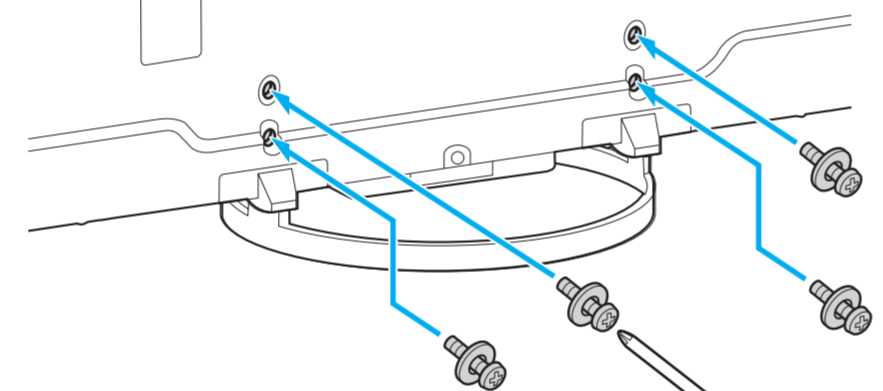
**Montering av stativ.**  
**Montering på fod.**  
**Jalustan asennus.**  
**Stativmontering.**  
**Montaż na podstawie.**  
**Montáž podstavce.**  
**Montáž stojana.**

**Állvány felszerelés.**  
**Montarea suportului.**  
**Монтиране на стойката.**  
**Събиране на стойката.**  
**Сборка монтажной стойки.**  
**Крепление стойки.**  
**Кріплення стійки.**

1

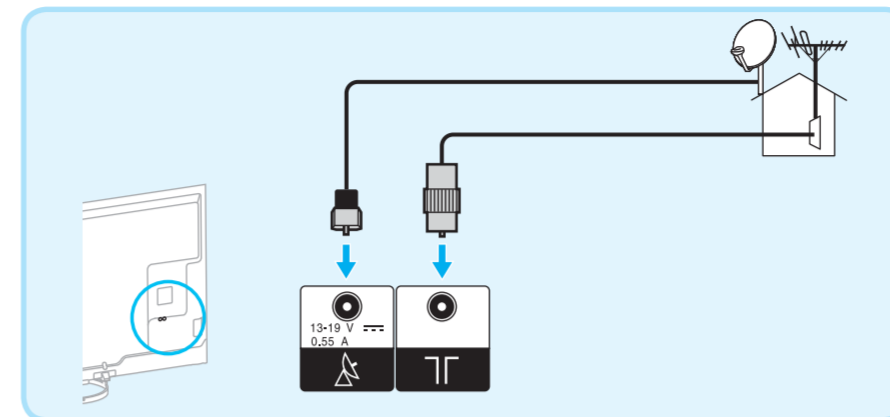


2

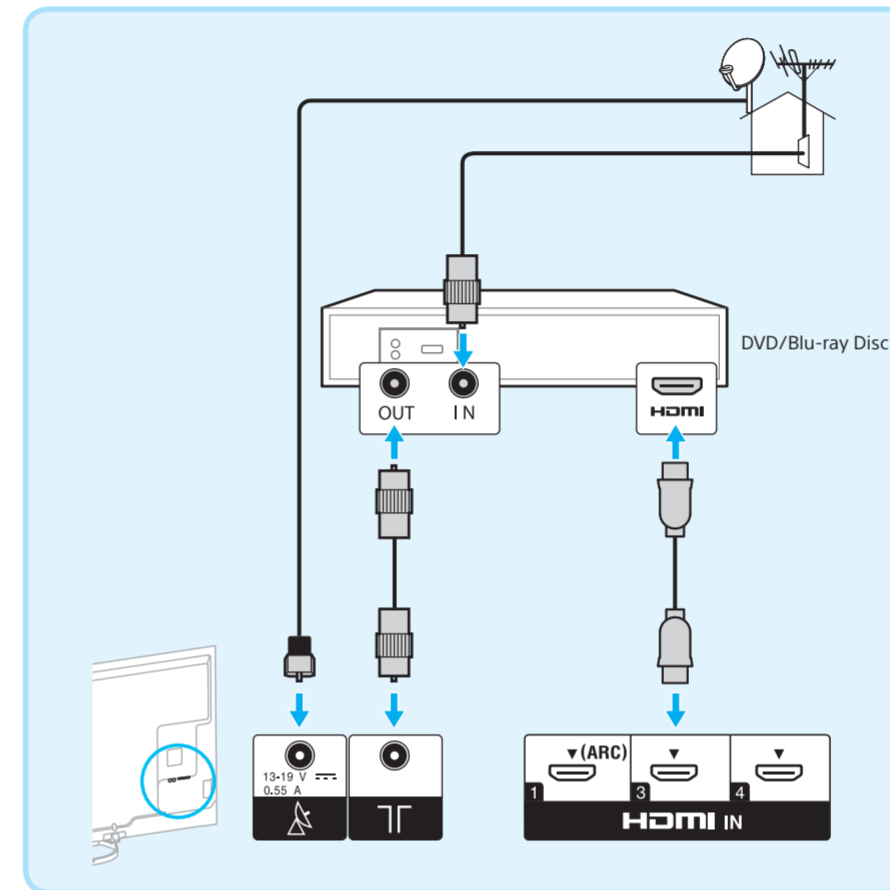


1.5 N·m/1,5 N·m  
{15 kgf·cm}

A



B



**Connections** (cables not supplied); (A) Antenna connection, (B) Antenna and AV device via a High Speed HDMI cable for high-quality video and audio. For more information on connections, refer to the i-Manual.

**Raccordements** (câbles non fournis); (A) Raccordement de l'antenne, (B) Antenne et périphérique AV via un câble HDMI haut débit pour une qualité vidéo et audio élevée. Pour plus d'informations sur les raccordements, reportez-vous à l'i-Manual.

**Conexiones** (cables no suministrados); (A) conexión de antena, (B) antena y dispositivo AV a través de cable HDMI de alta velocidad, para disfrutar de vídeo y audio de alta calidad. Para obtener más información sobre las conexiones, consulte el i-Manual.

**Aansluitingen** (kabels niet meegeleverd); (A) antenneaansluiting, (B) antenne en AV-apparaat via hoge snelheid HDMI-kabel voor video en audio van hoge kwaliteit. Meer informatie over aansluitingen vindt u in de i-Manual.

**Verbindungen** (Kabel nicht im Lieferumfang); (A) Antennenverbindung, (B) Antenne und AV-Gerät über High-Speed-HDMI-Kabel für Video und Audio von hoher Qualität. Weitere Informationen zu den Verbindungen finden Sie im i-Manual.

**Ligações** (cabos não fornecidos); (A) ligação de antena, (B) antena e dispositivo AV através de um cabo HDMI de alta velocidade para vídeo e áudio de alta qualidade. Para obter mais informações acerca das ligações, consulte o i-Manual.

**Collegamenti** (cavi non in dotazione); (A) Collegamento antenna, (B) Collegamento antenna e dispositivo AV tramite un cavo HDMI ad alta velocità che garantisce un'elevata qualità video e audio. Per ulteriori informazioni sui collegamenti, consultare l'i-Manual.

**Anslutningar** (kablur medföljer inte); (A) Antennanslutning, (B) Antenn- och AV-enhet via en High Speed HDMI-kabel för bild och ljud i hög kvalitet. Ytterligare information om anslutningar finns i din i-Manual.

**Tilslutninger** (kabler medfølger ikke); (A) Antennestik, (B) Antenne og AV-enhed via et High Speed HDMI-kabel til video og lyd af høj kvalitet. For yderligere oplysninger om tilslutningsmuligheder henvises til i-Manualen.

**Liitännät** (johdot ovat lisävaruste); (A) Antenniliitäntä, (B) Antenni ja AV-laitte nopean HDMI-kaapelin kautta korkealaatuisen videon ja audion toistamiseksi. Lisätietoja liitännöistä on annettu i-Manual-käyttöohjeessa.

**Tilkoblinger** (kablur medfølger ikke); (A) antennetilkobling, (B) antenne og AV-enhet via høy hastighet HDMI-kabel for video og lyd i høy kvalitet. For mer informasjon om tilkoblinger, kan du se i-Manual.

**Podłączenia** (kable niezawarte w zestawie); (A) połączenie antenowe, (B) połączenie antenowe i urządzeń AV przez kabel HDMI wysokiej jakości do wysokiej jakości obrazu i dźwięku. Więcej informacji na temat połączeń można znaleźć w i-Manual.

**Propojky** (kabely nejsou součástí dodávky); (A) anténní konektor, (B) anténa a AV zařízení s vysokorychlostním rozhraním HDMI pro výsoce kvalitní video a zvuk. Další informace o připojení naleznete v elektronické příručce.

**Priljučitve** (kabeli ne vstopajo v komplet); (A) priročnik antény, (B) anténa a AV zariadenie prostredníctvom vysokorychlostného kábla HDMI pre video a zvuk vysokej kvality. Ďalšie informácie o pripojkách nájdete v návode i-Manual.

**Csatlakozások** (a kábelek nem tartozékok); (A) Antenna csatlakozás, (B) Antenna és AV-eszköz nagy sebességű HDMI-kábelrel keresztül a kiváló minőségű kép és hang érdekében. A csatlakozásokról kapcsolatosan további információkat az i-Manual kézikönyvben talál.

**Conexiuni** (cablurile nu sunt furnizate); (A) Conexiune de antenă, (B) Antenă și dispozitiv AV prin intermediul unui cablu HDMI de mare viteză pentru imagini și sunete de înaltă calitate. Pentru mai multe informații despre conexiuni, consultați i-Manualul.

**Връзки** (кабели не са доставени); (A) Антена връзка, (B) Антена и AV устройство чрез високоскоростен HDMI кабел за висококачествено видео и аудио. За повече информация за връзките се обърнете към i-Manual.

**Συνδέσεις** (έξεν παρέχονται καλώδια); (A) Σύνδεση κεραίας, (B) Σύνδεση κεραίας και συσκευής εικόνας/ήχου μέσω καλωδίου HDMI υψηλής ταχύτητας για υψηλή ποιότητα εικόνας και ήχου. Για περισσότερες πληροφορίες σχετικά με τις συνδέσεις, ανατρέξτε στο i-Manual.

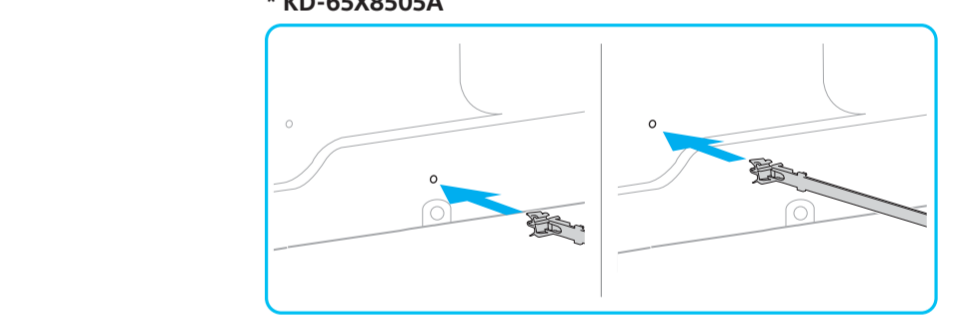
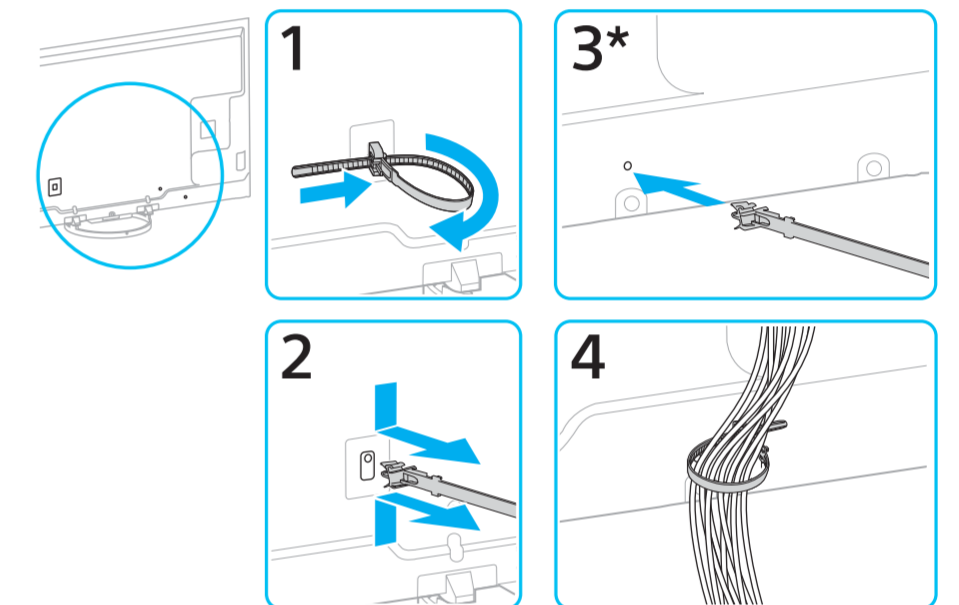
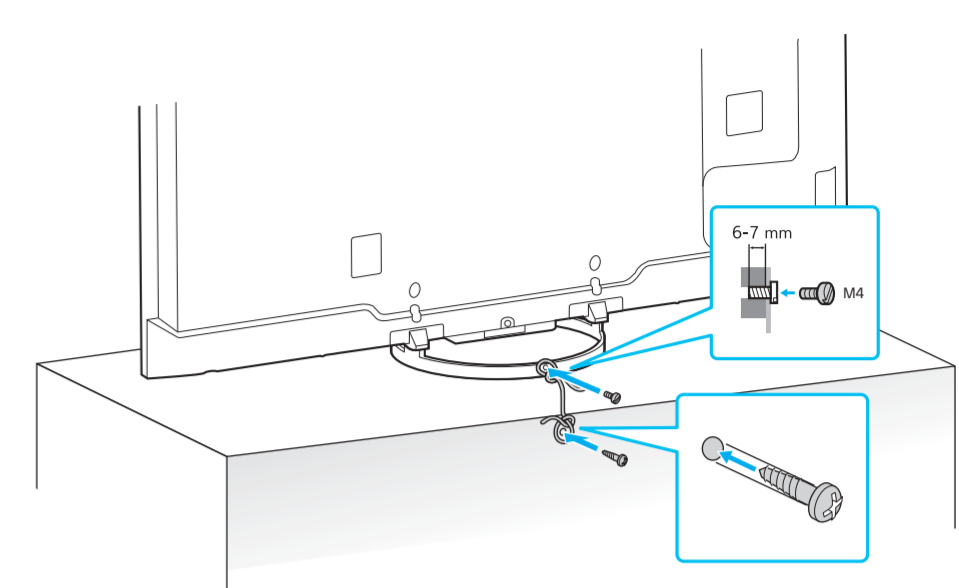
**Bağlantılar** (kablolar ürünle verilmemez); (A) Anten bağlantısı, (B) Bir Yüksek Hızlı HDMI kablosu üzerinden yüksek kaliteli video ve ses için anten ve AV cihazı. Bağlantılarla ilgili daha fazla bilgi için i-Manual'a başvurun.

**Подключення** (кабели не прилагаються); (A) підключення антени, (B) підключення антени й аудіовізуального пристрою за допомогою кабелю High Speed HDMI для високоякісного відтворення відео та звуку. Додаткову інформацію про підключення див. у посібнику i-Manual.

**Podłączenia** (kable nie wchodzi do komplektu); (A) підключення антени, (B) підключення антени й аудіовізуального пристрою за допомогою кабелю High Speed HDMI для високоякісного відтворення відео та звуку. Додаткову інформацію про підключення див. у посібнику i-Manual.

**Podłączenia** (kable nie wchodzi do komplektu); (A) підключення антени, (B) підключення антени й аудіовізуального пристрою за допомогою кабелю High Speed HDMI для високоякісного відтворення відео та звуку. Додаткову інформацію про підключення див. у посібнику i-Manual.

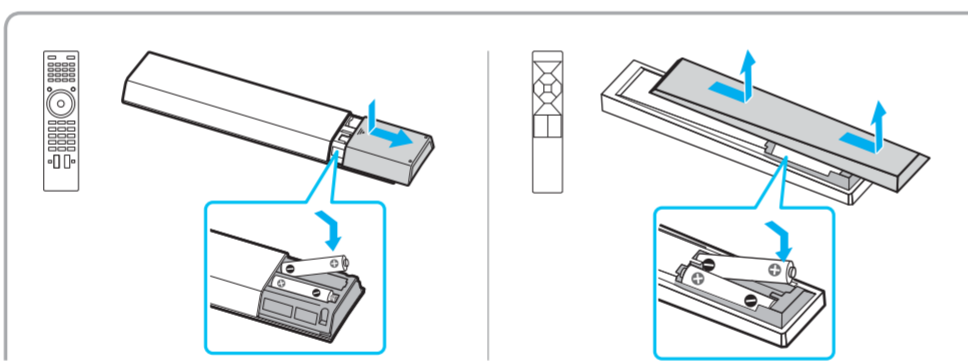
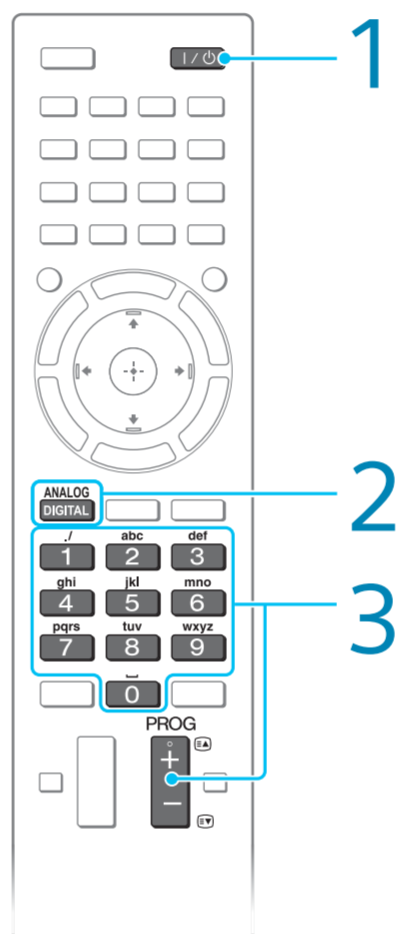
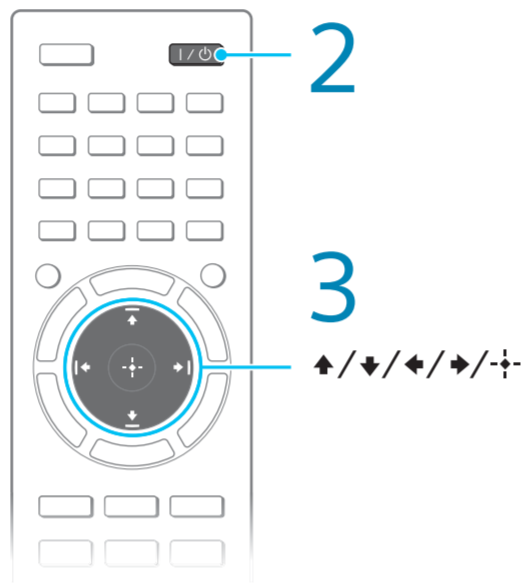
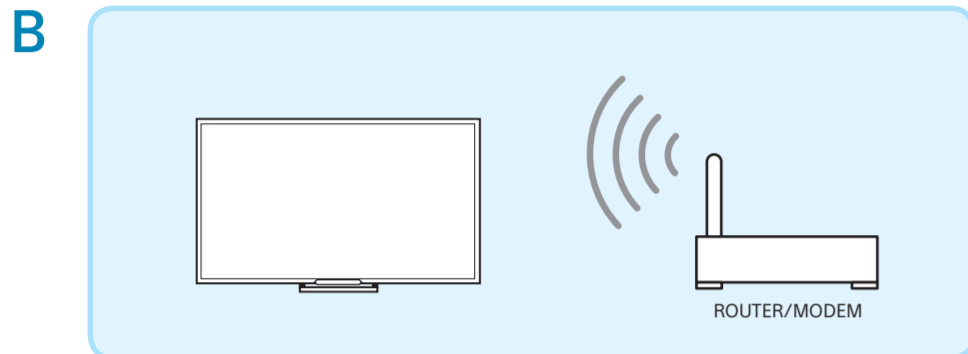
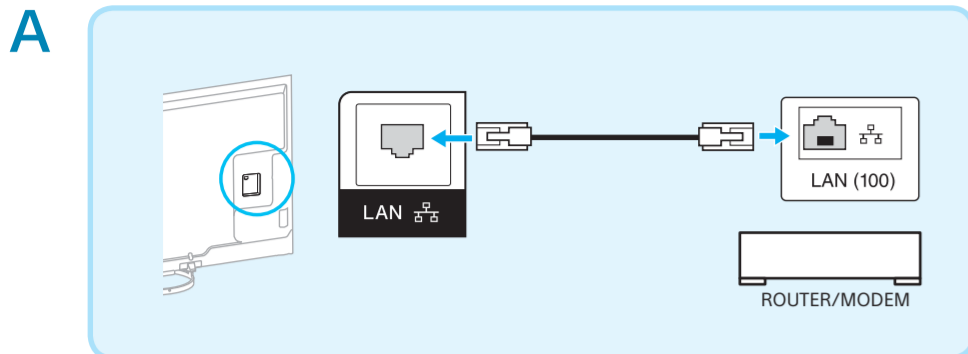
**Podłączenia** (kable nie wchodzi do komplektu); (A) підключення антени, (B) підключення антени й аудіовізуального пристрою за допомогою кабелю High Speed HDMI для високоякісного відтворення відео та звуку. Додаткову інформацію про підключення див. у посібнику i-Manual.



**Topple prevention** (cord and screws are not supplied) and Cable bundling.  
**Prévention des renversements** (corde et vis non fournies) et lien pour câbles.  
**Sistema de prevención de caídas** (cable y tornillos no suministrados) y brida para cables.  
**Omvallpreventie** (snoer en schroeven zijn niet meegeleverd) en kabelbundeling.  
**Kipperschutz** (Schnur und Schrauben nicht im Lieferumfang) und Kabelbündelung.  
**Prevenção de queda** (cabo e parafusos não são fornecidos) e união dos cabos.  
**Prevenzione delle cadute** (cavo e viti non in dotazione) e cavi cablati.  
**Váltskýdd** (tråd og skruvna medfølger inte) og kabelbinding.

**Forebyggelse** af væltning (ledning og skruer medfølger ikke) og kabelbundning.  
**Kaatumisen estäminen** (nauha ja ruuvit ovat lisävaruste) ja johtojen niputtaminen.  
**Förhindra** vältning (snor og skruer medfølger ikke) og binding av kabel.  
**Zabezpečenie** przed wywróceniem (linka i śruby niezawarte w zestawie) oraz opaska kablowa.  
**Ochrana** proti prevrhnutju (štrūna a šrouby nejsou součástí dodávky) a páska na upravení kabelů.  
**Ochrana** proti prevrhnutiu (kábel a skrutky sa nedodávajú) a príložok na zviazanie káblou.  
**A** felborulás megakadályozása (a kábel és a csavarok nem tartozékok) és a kábelek kötélegése.

**Sistem de prevenire a răsturnări** (cablul și șuruburile nu sunt furnizate) și sistem de prindere a cablurilor.  
**Предотвращение** на преобръщане (въвс и винтове не са предоставени) и групиране на кабелите.  
**Πρόληψη** ανατροπής (το καλώδιο και οι βίδες δεν παρέχονται) και τακτοποίηση καλωδίων.  
**Devrime** korumas (kordon ve vidalar ürünü verilmemez) ve kablo baki.  
**Зашита** от опрокидывания (шнур и винты не прилагаются) и группирование кабелей.  
**Захист** телевізора від перекидання (шнур і винти не входять до комплекту), зв'язування кабелів.



**Connect** the TV to a wall outlet (mains) (1). Turn it on (2). To ready the TV for use, go through the on-screen initial settings (3).  
**Raccordez** le téléviseur à une prise murale (secteur) (1). Mettez-le sous tension (2). Pour que le téléviseur soit prêt à l'emploi, exécutez les réglages initiaux à l'écran (3).  
**Conecte** el televisor a una toma de corriente (1). Encienda el equipo (2). Para poder empezar a usar el televisor, realice los ajustes iniciales en pantalla (3).  
**Sluit** de tv aan op een stopcontact aan de muur (1). Schakel hem in (2). Om de tv klaar te maken voor gebruik, gaat u door de begininstellingen op het scherm (3).  
**Verbinden** Sie das Fernsehgerät mit einer Wandsteckdose (Stromnetz) (1). Schalten Sie es ein (2). Nehmen Sie die auf dem Bildschirm angezeigten Ersteinstellungen vor, um das Fernsehgerät betriebsbereit zu machen (3).  
**Ligue** o televisor a uma tomada de parede (1). Ligue-o (2). Para preparar o televisor para ser utilizado, percorra as definições iniciais apresentadas no ecrã (3).  
**Collegare** il televisore a una presa a muro (1). Accenderlo (2). Per preparare il televisore all'uso, effettuare le impostazioni iniziali attenendosi alle istruzioni visualizzate sullo schermo (3).

**Anslut** TV:n till ett vägguttag (1). Starta den (2). Gå igenom de inledande skärminställningarna för att göra TV:n klar att användas (3).  
**Slut** tv'et till en stikkontakt (1). Tænd for det (2). For at gøre tv'et klar til brug, skal du gennemgå startindstillingerne, der vises på skærmen (3).  
**Liit** televisio pistorasiaan (1). Kytke virta päälle (2). Valmistele televisio käyttöä varten käymällä läpi näyttöillä näytettävät alkusasetukset (3).  
**Kobite** TV-en til en stikkontakt (1). Slå den på (2). For å gjøre TV-en klar for bruk, går du gjennom de innledende innstillingene på skjermen (3).  
**Podłączyc** telewizor do gniazda zasilania (1). Włączyc telewizor (2). W celu przygotowania telewizora do użycia należy przejść przez początkowe ustawienia ekranowe (3).  
**Pripojte** TV do zásuvky (síťové). Zapněte ho (2). Připravte TV k použití pomocí počátečního nastavení na obrazovce (3).  
**Pripojte** TV prijímač k sietovej zásuvke (1). Zapnite TV prijímač (2). Pripravte TV prijímač na používanie pomocou zobrazovaných úvodných nastavení (3).  
**Csatlakoztassa** a televíziókészülékét a fali csatlakozóaljzathoz (1). Kapcsolja be (2). A televíziókészülék használatának megkezdéséhez végezze el a képernyőn megjelenő kezdeti beállításokat (3).

**Conectati** televizorul la o priză de perete (rețea) (1). Porniți televizorul (2). Pentru a pregăti televizorul de utilizare, parcurgeți setările inițiale de pe ecran (3).  
**Свържете** телевизора към контакт в стената (1). Включете го (2). За да подготвите телевизора за употреба, направете първоначалните настройки, които ще видите на екрана (3).  
**Сυνδέστε** την τηλεόραση σε μια πρίζα τοίχου (1). Ενεργοποιήστε την (2). Για να προετοιμάσετε την τηλεόραση για χρήση, εκτελέστε τις αρχικές ρυθμίσεις που εμφανίζονται στην οθόνη (3).  
**Televizionu** bir duvar elektrik prizine bağlayın (1). Televizyonu açın (2). Televizyonu kullanma hazırlamak için ekranda görünen ilk ayarları yapın (3).  
**Подключите** телевизор к настенной розетке (1). Включите его (2). Чтобы подготовить телевизор к использованию, выполните первоначальные настройки (3), отображаемые на экране.  
**Підключіть** телевизор до електричної розетки (1). Увімкніть прилад (2). Виконайте початкове налаштування, щоб підготувати телевизор до використання (3).

**Watching** TV Turn it on (1). Select a mode (2). Select a TV channel (3).  
**Regarder** la télévision Mettez-la sous tension (1). Sélectionnez un mode (2). Sélectionnez une chaîne de télévision (3).  
**Ver** el televisor Encienda el equipo (1). Seleccione un modo (2). Seleccione un canal de televisión (3).  
**Tv** kijken Schakel hem in (1). Selecteer een modus (2). Selecteer een tv-kanaal (3).  
**Fernsehen** Schalten Sie das Gerät ein (1). Wählen Sie einen Modus (2). Wählen Sie einen Fernsehsender (3).  
**Ver** Televisão Ligue-o (1). Seleccione un modo (2). Seleccione un canal no televisor (3).  
**Guardare** la TV Accendere il televisore (1). Selezionare una modalità (2). Selezionare un canale TV (3).

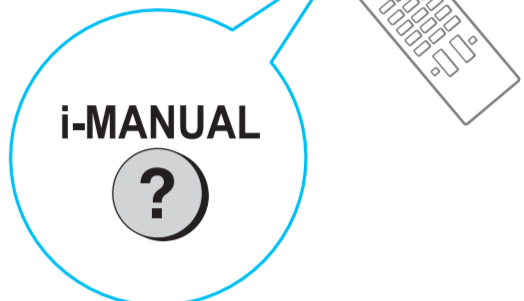
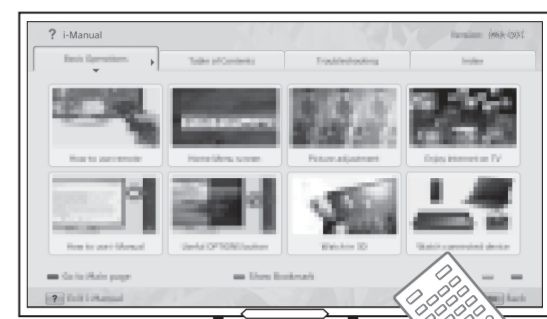
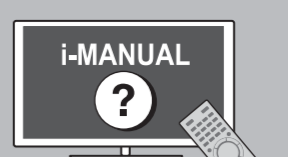
**Se** på TV Starta den (1). Välj ett läge (2). Välj en TV-kanal (3).  
**Brug** af TV Tænd for TV'et (1). Vælg en tilstand (2). Vælg en tv-kanal (3).  
**Televizionu** katsu Kytke virta päälle (1). Valitse tila (2). Valitse televisiokanava (3).  
**Se** på TV Slå den på (1). Velg en modus (2). Velg en TV-kanal (3).  
**Ogładanie** telewizji Włączyc telewizor (1). Wybrać tryb (2). Wybrać kanał telewizyjny (3).  
**Sledování** TV vysílání Zapněte TV (1). Vyberte režim (2). Zvolte televizní kanál (3).  
**Sledovanie** TV vysielania Zapnite TV prijímač (1). Vyberte režim (2). Vyberte televízny kanál (3).  
**Tv-nézés** Kapcsolja be (1). Válasszon egy üzemmódot (2). Válasszon egy tévécsatornát (3).  
**Vizionarea** emisiunilor TV Porniți televizorul (1). Selectați un mod (2). Selectați un canal TV (3).

**Гледане** на телевизия Включете телевизора (1). Изберете режим (2). Изберете телевизионен канал (3).  
**Παρακολούθηση** τηλεόρασης Ενεργοποιήστε την τηλεόραση (1). Επιλέξτε ένα λειτουργικό κανάλι (3).  
**Televizyonu** izleme Televizyonu açın (1). Bir mod seçin (2). Bir televizyon kanalı seçin (3).  
**Промотр** телевизора Включите телевизор (1). Выберите режим (2). Выберите канал (3).  
**Перегляд** телевизора Увімкніть прилад (1). Виберіть режим (2). Виберіть телевізійний канал (3).

**Internet connection** Wired (A) and Wireless (B) available. Use a Category 7 cable (not supplied). For further details, visit our website.  
**Connexion** Internet filaire (A) et sans fil (B) disponible. Utilisez un câble de catégorie 7 (non fourni). Pour plus d'informations, visitez notre site Web.  
**Conexión** a Internet con cable (A) e inalámbrica (B) disponibles. Utilice un cable de categoría 7 (no suministrado). Para obtener más información, visite nuestro sitio web.  
**Bedrade** (A) en draadloze (B) internetverbinding beschikbaar. Gebruik een kabel van categorie 7 (niet meegeleverd). Meer informatie vindt u op onze website.  
**Internetverbinding** Drahtgebunden (A) und drahtlos (B) möglich. Verwenden Sie ein Kabel der Kategorie 7 (nicht im Lieferumfang). Weitere Einzelheiten finden Sie auf unserer Website.  
**Disponível** ligação à Internet Com fios (A) e Sem fios (B). Utilize um cabo de Categoria 7 (não fornecido). Para obter mais detalhes, visite o nosso Web site.  
**Disponibile** connessione a Internet cablata (A) e wireless (B). Utilizzare un cavo di categoria 7 (non in dotazione). Per ulteriori informazioni, consultare il nostro sito web.

**Trådbunden** (A) och trådlös (B) Internetanslutning finns. Använd en kategori 7-kabel (medföljer inte). Besök vår webbplats för ytterligare information.  
**Internetforbindelse** Er muligt via både kabel (A) og trådløs (B). Brug et kategori 7-kabel (medfølger ikke). For yderligere oplysninger, besøg vores hjemmeside.  
**Internet-yhteys** Saatavana langallinen (A) ja langaton (B) yhteys. Käytä luokan 7 johtoa (lisävaruste). Lisätietoja on annettu kotisivillämme.  
**Internetforbindelse** er tilgjengelig med kabel (A) og trådløs (B). Bruk en kategori 7-kabel (medfølger ikke). For mer informasjon, besøk websiden vår.  
**Dostępne** jest przewodowe (A) i bezprzewodowe (B) połączenie z Internetem. Użyj kabla kategorii 7 (niezawarty w zestawie). Więcej informacji można znaleźć na naszej stronie internetowej.  
**K** dispoziciji je kabelová (A) a bezdrôtové pripojenie (B) k Internetu. Použite kábel kategórie 7 (není súčasťou dodávky). Ďalší podrobnosti nájdete na našej webovej stránke.  
**Internetové** pripojenie – k dispozícii je káblové pripojenie (A) a bezdrôtové pripojenie (B). Použite kábel kategórie 7 (nedodáva sa). Ďalšie podrobnosti nájdete na našej webovej lokalite.

**Internetkapscolat:** vezeték (A) és vezeték nélküli (B) kapscolat is elérhető. Category 7 kábelrel használjon (nem tartozék). További részletekért látogassa meg webhelyünket.  
**Conexiune** la Internet cu fir (A) și fără fir (B) disponibilă. Utilizați un cablu de categoria 7 (nefurnizat). Pentru detalii suplimentare, vizitați site-ul nostru web.  
**Налична** е кабелна (A) и безжична (B) интернет версия. Използвайте кабел категория 7 (не е доставен). За повече подробности посетете нашия уебсайт.  
**Διαττότητα** ενσύρματης (A) και ασύρματης (B) σύνδεσης στο Internet. Χρησιμοποιήστε ένα καλώδιο κατηγορίας 7 (δεν παρέχεται). Για περισσότερες λεπτομέρειες, επισκεφτείτε την τοποθεσία μας στο web.  
**Kablolu** (A) ve kablosuz (B) internet bağlantısı bulunur. Bir kategori 7 kablo kullanın (ürünle verilemez). Daha fazla bilgi için web sitemize bakın.  
**Доступно** проводное (A) и беспроводное (B) подключение к Интернету. Используйте кабель категории 7 (не прилагается). Для получения дополнительной информации посетите наш веб-сайт.  
**Підтримуються** дротове (A) і бездротове (B) підключення до Інтернету. Використуйте кабель категорії 7 (не додається). Додаткову інформацію див. на нашому веб-сайті.



<http://support.sony-europe.com/>

**This** Quick Start Guide saves paper. To save natural resources, Sony has drastically reduced paper by no longer including full printed manuals. However, full operating instructions, and more, can be found on the electronic manual (i-Manual) or online.  
**Ce** Guide de démarrage rapide économise le papier. Pour économiser les ressources naturelles, Sony a réduit considérablement l'utilisation du papier et ne fournit plus de manuels imprimés complets. Toutefois, le mode d'emploi complet ainsi que d'autres informations sont disponibles dans le manuel électronique (i-Manual) ou en ligne.  
**Esta** Guía de inicio rápido permite ahorrar papel. Para reducir el consumo de recursos naturales, Sony ha apostado por minimizar el uso del papel y no distribuir los manuales completos en papel. Sin embargo, encontrará todas las instrucciones y otra información en el manual electrónico (i-Manual) o en Internet.  
**Deze** Handleiding Snel aan de slag bespaart papier. Om natuurlijke bronnen te sparen, heeft Sony drastisch de hoeveelheid papier vermindert door niet langer handleidingen af te drukken. De volledige bedieningsinstructies en meer kunnen echter worden gevonden in de elektronische handleiding (i-Manual) of online.  
**Dieser** Schnellstartleitfaden spart Papier. Um natürliche Ressourcen zu schonen, hat Sony den Papierverbrauch drastisch reduziert, indem es keine vollständigen Anleitungen mehr druckt. Allerdings finden Sie weiterhin die Bedienungsanleitung und weitere Informationen in der elektronischen Anleitung (i-Manual) oder online.  
**Este** Guia de Iniciação Rápida poupa papel. Para poupar os recursos naturais, a Sony reduziu drasticamente a utilização de papel ao deixar de incluir manuais totalmente impressos. No entanto, as instruções de funcionamento e mais podem ser encontradas no manual eletrónico (i-Manual) ou online.  
**La** presente Guida introduttiva ha consentito di risparmiare carta. Per conservare le risorse naturali, Sony ha ridotto drasticamente il consumo di carta decidendo di non fornire più manuali completi in formato cartaceo. Tuttavia, le istruzioni complete per l'uso e ogni altra informazione sono disponibili nel manuale in formato elettronico (i-Manual) oppure online.

**Denna** snabbstartguide sparar papper. För att spara naturtillgångar har Sony minskat sin pappersförbrukning drastiskt, genom att inte skicka med kompletta utskrivna handböcker. En komplett bruksanvisning och mer information finns dock i elektronisk format (i-Manual) eller online.  
**Guiden** Hurtig start sparer papper. För att spara naturressurser, har Sony reducerat papperförbruket drastiskt ved ikke længere at levere komplette, trykte betjeningsvejledninger. Dog kan en komplet betjeningsvejledning, og meget mere, findes i den elektroniske betjeningsvejledning (i-Manual) eller online.  
**Tämä** pikaopas säästää paperia. Luonnonvarojen säästämiseksi Sony on vähentänyt paperin käyttöä huomattavasti, eikä se enää toimita painettuja käyttöohjeita. Täydelliset käyttöohjeet ja muut tiedot löytyvät kuitenkin sähköisestä käyttöohjeesta (i-Manual) tai Internetistä.  
**Deze** Hurligstartguide sparer papier. For å spare naturressurser, har Sony dramatisk redusert papperforbruket ved å ikke lenger legge med trykte håndbøker. Komplette bruksanvisninger og mer finnes derimot i den elektroniske bruksanvisning (i-Manual) eller online.  
**To** Szybkie wprowadzenie pozwala zaoszczędzić papier. W celu ochrony zasobów naturalnych firma Sony radykalnie ograniczyła zużycie papieru poprzez zrezygnację z drukowania pełnych wersji instrukcji obsługi. Pełne instrukcje obsługi, a także inne materiały, są dostępne jako podreczniki elektroniczne (i-Manual) lub w Internecie.  
**Tato** stručná příručka šetří papír. Pro úsporu přírodních zdrojů společnost Sony značně omezila spotřebu papíru tak, že již neodává plně vytištěné příručky. Uplně provzní pokyny a další však lze nalézt v elektronické příručce (i-Manual) nebo online.  
**Tento** Sprievodca rýchlym uvedením do prevádzky šetrí papier. V záujme šetrenia zdrojů spoločnosť Sony výrazne zredukovala používanie papiera tým, že prestala dodávať kompletne tlačené návody. Komplettné pokyny na používanie a ďalšie informácie však možno nájsť v elektronickej príručke (i-Manual) alebo online.  
**Ez** az Uzembe helyezett útmutató takarékoskodni a papírral. A természeti erőforrások megóvása érdekében a Sony nagymértékben csökkentette papírfelhasználását azáltal, hogy a jövőben nem

mellékel az útmutatók kinyomtatott példányait. A teljes használati útmutató stb. megtalálható útmuatóiban (i-Manual) vagy online.  
**Acest** Ghid scurt de utilizare economisește hârtia. Pentru a economisi resursele naturale, Sony a redus drastic consumul de hârtie prin sistarea includerii materialelor complet imprimate. Totuși, instrucțiunile de operare complete (și multe altele) pot fi găsite în manualul electronic (i-Manual) sau online.  
**Tova** кратко ръководство на потребителя спестява хартия. Като не предоставя повече печатни ръководства и за да пести природни ресурси, Sony намали драстично използването на хартия. Въпреки това пълни инструкции за употреба, и още, могат да бъдат намерени в електронно ръководство (i-Manual) или онлайн.  
**O** παρών Οδηγός Γρήγορης Εκκίνησης σουββάλλει στην εξοικονόμηση χαρτί. Η Sony δεν παρέχει πλέον πλήρη έντυπα εγχειρίδια και έτσι μειώνει δραστηκά τη χρήση χαρτί για εξοικονόμηση φυσικών πόρων. Ωστόσο, μπορείτε να βρείτε τις πλήρεις οδηγίες λειτουργίας και πολλά περισσότερα στο ηλεκτρονικό εγχειρίδιο (i-Manual) ή στο Internet.  
**Bu** Hızlı Başlangıç Kilavuzu kağıt tasarrufu sağlar. Doğal kaynakları korumak için, Sony ürünlere tamamen basılı kilavuzlar dahil etmeyecek kağıt miktarını büyük ölçüde azaltmıştır. Ancak, kullanın kilavuzlarının tamamı ve diğerleri elektronik kilavuzda (i-Manual) veya çevrimiçi olarak bulunabilir.  
**Данное** краткое руководство позволяет экономить бумагу. Чтобы сохранить природные ресурсы, компания Sony больше не печатает руководства полностью, благодаря чему значительно сокращается количество используемого бумаги. Полные инструкции по эксплуатации и другое можно найти в электронных руководствах (i-Manual) или в Интернете.  
**Цей** короткий посібник допомагає заощаджувати папір. Задля збереження природних ресурсів компанія Sony відмовилась від видрукування повних друкованих посібників, різко скоротивши витрати паперу. Незважаючи на це, ви завжди можете знайти докладні інструкції та інші потрібні інформації в електронному посібнику (i-Manual) та на нашому веб-сайті.