

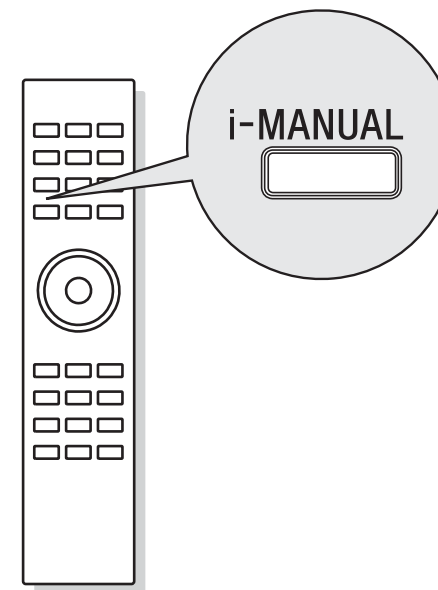
LCD Digital Colour TV

Инструкция по эксплуатации

Начало работы

i-MANUAL

Дополнительные сведения



BRAVIA

KDL-46EX4xx / KDL-40BX4xx / KDL-40EX4xx / KDL-40EX6xx - KDL-40NX5xx /
KDL-37EX4xx / KDL-32BX3xx / KDL-32BX4xx / KDL-32EX3xx / KDL-32EX4xx /
KDL-32EX6xx / KDL-32NX5xx / KDL-26EX3xx / KDL-22EX3xx

Для получения полезной информации о продукции Сони
<http://www.sony-europe.com/myproduct/>

<http://www.sony.net/>

© 2010 Sony Corporation



416814854

4-168-148-54(1)

Введение

Благодарим Вас за то, что Вы выбрали этот телевизор Sony. Перед первым включением телевизора внимательно ознакомьтесь с данной инструкцией по эксплуатации и сохраните ее для консультаций в будущем.

Примечание в отношении Цифрового ТВ

- Все функции, относящиеся к Цифровому ТВ (DVB), будут действовать только в тех странах или регионах, в которых ведется эфирная цифровая трансляция сигнала DVB-T (MPEG-2 или H.264/MPEG-4 AVC), или обеспечивается доступ к совместимому кабельному цифровому вещанию DVB-C (MPEG-2 или H.264/MPEG-4 AVC). Просим Вас уточнить у своего дилера, можно ли принимать сигнал DVB-T там, где Вы живете, или узнать у своего провайдера кабельного телевидения, доступна ли предоставляемая им услуга кабельного вещания DVB-C для Вашего телевизора.
- Провайдер кабельного ТВ может установить дополнительный сбор за такую услугу и потребовать от Вас согласия со своими условиями.
- Хотя данный телевизор удовлетворяет характеристикам DVB-T и DVB-C, мы не можем гарантировать его совместимость с будущим цифровым эфирным вещанием в формате DVB-T и цифровым кабельным вещанием в формате DVB-C.
- Некоторые из функций Цифрового ТВ в некоторых странах/регионах могут быть недоступными, а правильный прием сигнала стандарта DVB-C может быть обеспечен не для всех провайдеров кабельного ТВ.

Дополнительную информацию о поддержке провайдеров см. на нашем сайте поддержки услуг кабельного ТВ:

<http://support.sony-europe.com/TV/DVBC/>

Информация о торговых марках

- **DVB** является зарегистрированной торговой маркой DVB Project
- HDMI, логотип HDMI и High-Definition Multimedia Interface являются зарегистрированными торговыми марками компании HDMI Licensing LLC.
- Произведено по лицензии компании Dolby Laboratories. "Dolby" и логотип с двойной буквой D являются торговыми марками компании Dolby Laboratories.
- **DIVX VIDEO**: DivX® представляет собой цифровой формат видеозаписей, разработанный компанией DivX, Inc. Данный прибор является сертифицированным DivX-устройством для воспроизведения видеофайлов в формате DivX. Посетите сайт www.divx.com, на котором вы сможете найти дополнительную информацию и программные продукты, необходимые для преобразования ваших файлов в формат DivX video. **DIVX VIDEO-ON-DEMAND**: Для воспроизведения контента DivX Video-on-Demand (VOD) данное сертифицированное DivX®-устройство необходимо зарегистрировать. Для генерации регистрационного кода найдите раздел DivX VOD в меню настроек прибора. Введите этот код на сайте vod.divx.com для завершения процесса регистрации и получения новой информации о DivX VOD.
- "BRAVIA" и BRAVIA являются торговыми марками компании Sony Corporation.
- "XMB™" и "XrossMediaBar" являются торговыми марками компаний Sony Corporation и Sony Computer Entertainment Inc.



Изготовителем данного изделия является компания Sony Corporation, расположенная по адресу: 1-7-1 Konan Minato-ku Tokyo, 108-0075 Japan. Авторизованным представителем по вопросам электромагнитной совместимости и безопасности данного изделия является компания Sony Deutschland GmbH, расположенная по адресу: Hedelfinger Strasse 61, 70327 Stuttgart, Germany. По всем вопросам, связанным с гарантийными обязательствами в отношении настоящего изделия или с его обслуживанием, обращайтесь по адресу, указанному в отдельной сервисной или гарантийной документации.

Sony Corporation, 1-7-1 Konan, Minato-ku, Tokyo
Japan
Made in Russia
Manufacturer: "Jabil" LLC
170540 Russia, Tver region,
Kalininskiy district, Sadykovo
ТУ 6581-001-81505041-2009

Sony Corporation, 1-7-1 Konan, Minato-ku, Tokyo
Japan
Сделано в России
Изготовлено: «Джейбил», ООО
170540 Россия, Тверская область,
Калининский район, Садыково
ТУ 6581-001-81505041-2009



О названии модели в настоящем руководстве

Символы "xx" в названии модели соответствуют двум цифрам, определяемым вариацией конструкции или цвета.



- Иллюстрации, приведенные в настоящей инструкции, относятся к модели KDL-32EX402, если не оговорено иного.

Содержание

Начало работы

6

Сведения по безопасности	11
Меры предосторожности	12

i-MANUAL

Навигация по Руководству пользователя.....	14
--	----

Дополнительные сведения

Установка принадлежностей (Кронштейн для настенной установки)	15
Технические характеристики	18
Поиск неисправностей.....	21

DVB : только для цифровых каналов

- Перед включением телевизора прочтите раздел "Сведения по безопасности" (стр 11). Сохраняйте данное руководство для справок в будущем.
- Полное руководство по эксплуатации телевизора можно вывести на экран.
- Инструкции "Порядок установки настенного монтажного кронштейна" содержатся в данной инструкции по эксплуатации телевизора.

Начало работы

1: Проверка комплекта поставки

Сетевой шнур (1) (только для KDL-46EX4xx)

Держатель кабеля (1) (только для KDL-40/32NX5xx)

Подставка (1)*

Винты для подставки (4) (только для KDL-46EX4xx)

Винты для подставки (4 + 3) (только для KDL-40BX4/EX4xx, KDL-37EX4xx, KDL-32BX3/BX4/EX3/EX4xx, KDL-26EX3xx, KDL-22EX3xx)

Винты для подставки (4 + 4) (только для KDL-40/32EX6xx, KDL-40/32NX5xx)

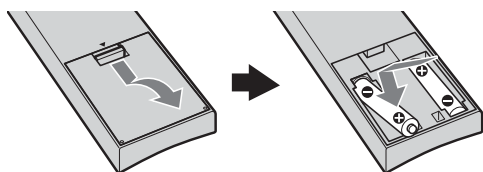
Пульт ДУ RM-ED022 (1)

Пульт ДУ RM-ED036 (1) (только для KDL-40/32EX6xx)

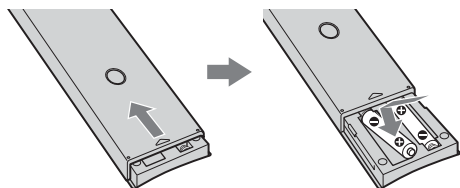
Батарейки размера AAA (2)

* В разобранном виде за исключением модели с диагональю KDL-46EX4xx.

Установка батареек в пульт ДУ



(только для KDL-40/32EX6xx)

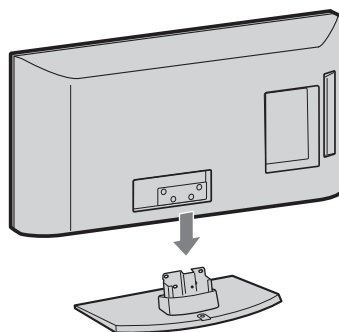


- Вставляя батарейки, соблюдайте полярность.
- Не используйте одновременно батарейки различных типов или старые и новые батарейки.
- При утилизации батареек всегда соблюдайте правила охраны окружающей среды. В некоторых регионах правила утилизации батареек могут быть регламентированы. Просьба обращаться по этому поводу в местные органы власти.
- Бережно обращайтесь с пультом ДУ. Не бросайте его, не становитесь на него и не лейте на него никаких жидкостей.
- Не оставляйте пульт ДУ вблизи источников тепла или в месте, подверженном прямому воздействию солнечных лучей, или во влажном помещении.

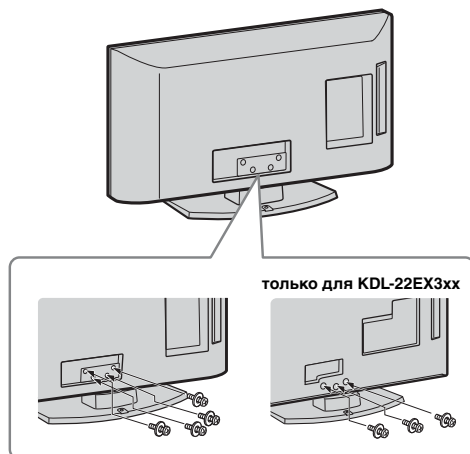
2: Установка телевизора на подставке

Для установки телевизора на подставку необходимо выполнить следующие операции.

- 1 Информацию о правильном креплении для некоторых моделей телевизоров см. в прилагаемой инструкции для настольной подставки.
- 2 Установите телевизор на подставку. Будьте осторожны, чтобы не передавить кабели.



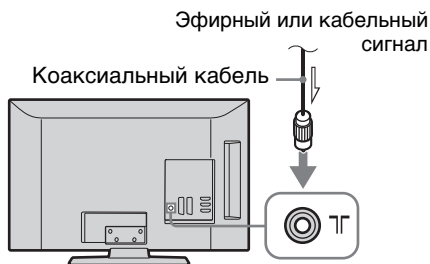
- 3 Закрепите телевизор на подставке, закрутив прилагаемые винты через отверстия, указанные стрелками ↗.



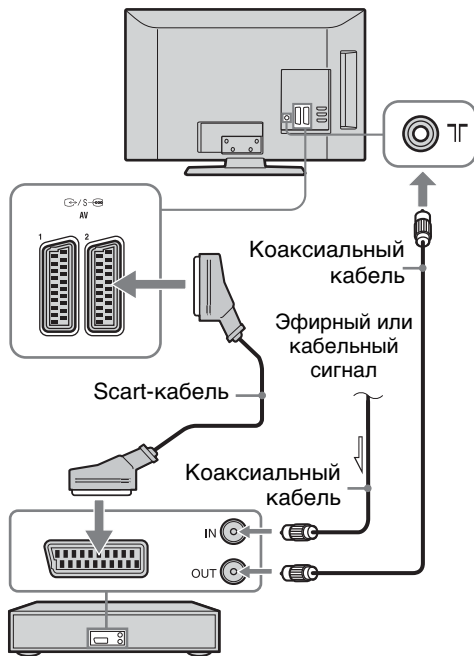
- При использовании электрической отвертки задайте момент затяжки, равный приблизительно 1,5 Нм (15 кгс см).

3: Подключение антенны/кабеля/ видеомagneтофона/ пишущего DVD-проигрывателя

Подключение одной антенны/кабеля



Подключение антенны/кабеля/видеомagneтофона/ пишущего DVD-проигрывателя через SCART-разъем

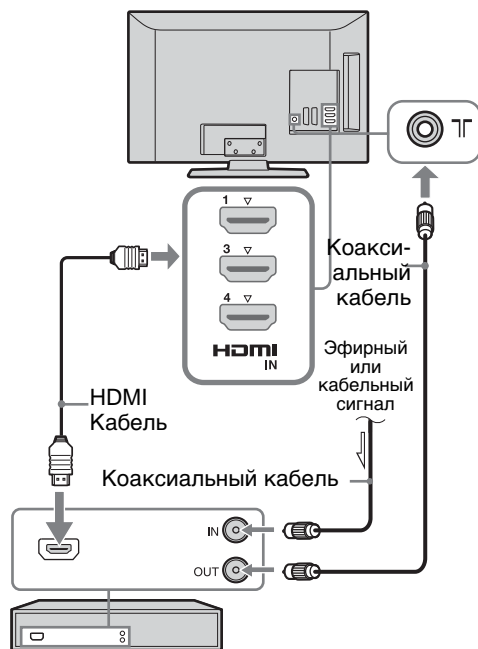


Видеомagneтофон/пишущий DVD-проигрыватель



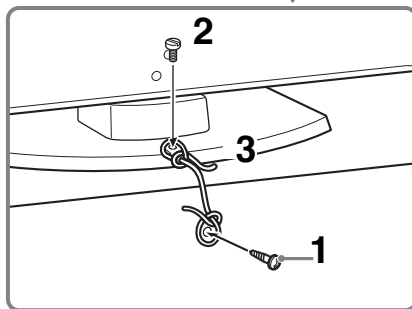
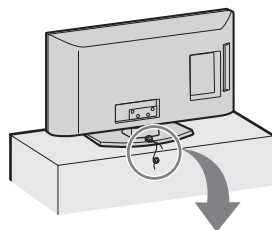
- На разъем AV1 выводится только аналоговый телевизионный сигнал.
- На разъем AV2 выводится сигнал, воспроизводимый на экране (кроме сигналов, поступающих на входные разъемы PC, HDMI, Component, USB).

Подключение антенны/кабеля/ видеомagneтофона/ пишущего DVD-проигрывателя через разъем HDMI



Видеомagneтофон/пишущего DVD-проигрывателя

4: Меры по предотвращению падения телевизора



- 1 Закрутите шуруп (диаметром 4 мм, не входит в комплект поставки) в подставку под телевизор.

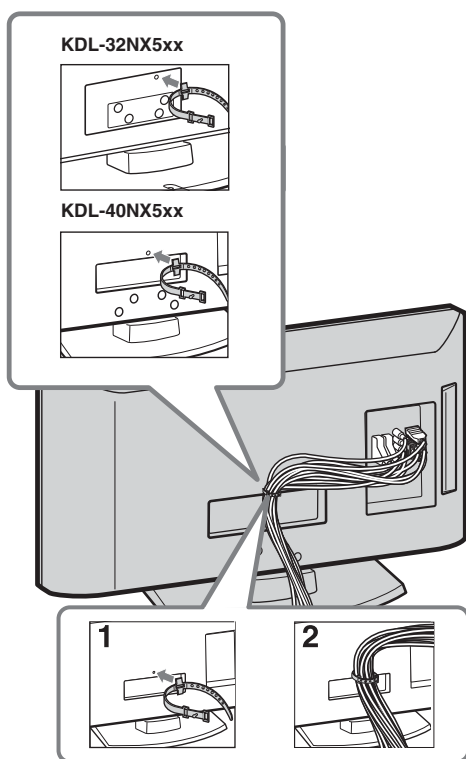
Продолжение

- 2 Закрутите винт (M4 x 16, не входит в комплект поставки) в резьбовое отверстие в основании телевизора.
- 3 Свяжите шуруп и винт прочной бечевкой.
 - Для крепления телевизора можно использовать опциональный комплект Sony, в состав которого входит специальный ремень. Для приобретения соответствующего комплекта обращайтесь в ближайший сервисный центр Sony. При этом укажите название модели Вашего телевизора.

5: Крепление кабелей

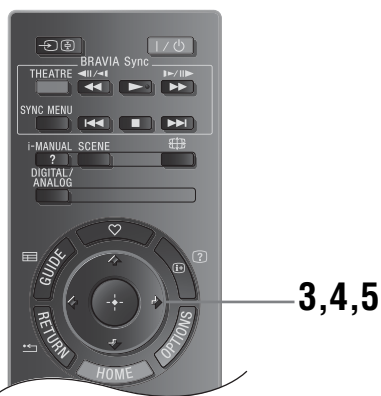
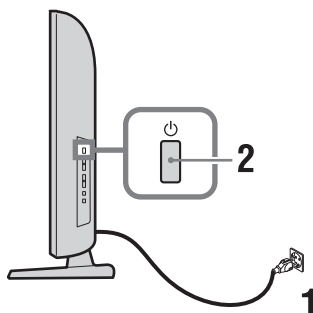
(только для KDL-40/32NX5xx)

Кабели можно скреплять вместе, как показано ниже.



- Не скрепляйте сетевой шнур вместе с другими кабелями.

6: Выбор языка, страны/региона и типа помещения



- 1 Включите телевизор в сеть (220-240 В переменного тока, 50 Гц).
- 2 Нажмите на боковой панели телевизора.
При первом включении телевизора на его экране автоматически появляется меню "Язык" (Language).
 - При включении телевизора индикатор питания загорается зеленым светом.
- 3 Нажимая /, выберите из появившегося на экране меню нужный язык и затем нажмите .



- 4 С помощью кнопок \uparrow/\downarrow выберите страну/регион, в которой Вы хотите использовать телевизор, затем нажмите \oplus .



Если страны/региона, в которой Вы хотите пользоваться телевизором, нет в списке, вместо страны/региона выберите "-".

- 5 Нажимая \uparrow/\downarrow , выберите тип помещения, в котором Вы хотите использовать телевизор, затем нажмите \oplus .



В режиме "Магазин" некоторые настройки будут периодически изменяться для использования, соответствующего такому режиму.

Данная опция служит для первоначального выбора режима изображения соответствующего освещенности, типичной для подобных помещений.

7: Автонастройка телевизора

- 1 Нажмите кнопку \oplus .



- 2 С помощью кнопок \uparrow/\downarrow выберите опцию "Эфир" или "кабель", затем нажмите \oplus . Если Вы выберете "кабель", на экране появится страница выбора типа сканирования. См. "Настройка телевизора на прием сигналов кабельного телевидения" (стр. 10).

Телевизор начнет автоматический поиск всех доступных цифровых, а затем аналоговых каналов. Это может занять некоторое время. Пожалуйста, подождите и не нажимайте никакие кнопки ни на телевизоре, ни на пульте ДУ.

Появление на экране сообщения о необходимости проверки правильности подключения антенны означает, что не найдено ни одного цифрового или аналогового канала. Проверьте, правильно ли выполнено подключение антенны/кабеля и нажмите кнопку \oplus , чтобы повторно запустить процедуру автонастройки.

- 3 Сортировка программ (Только в аналоговом режиме): Эта опция позволяет изменить порядок расположения аналоговых каналов, сохраненных в памяти телевизора.
- 1 С помощью кнопок \uparrow/\downarrow выберите канал, который Вы хотите переместить в новое положение, затем нажмите кнопку \rightleftarrows .
- 2 С помощью кнопок \uparrow/\downarrow выберите новое положение Вашего канала, затем нажмите кнопку \oplus .
- Если Вы не хотите менять порядок, в котором аналоговые каналы сохранены в памяти Вашего телевизора, нажмите НОМЕ для перехода к следующему шагу.

- Этот шаг не будет выводиться на экран в случае нахождения какого-либо аналогового канала.

На экране появится сообщение "Настройка завершена". Нажмите \oplus .

Теперь телевизор настроен на прием всех доступных каналов.

Настройка телевизора на прием сигналов кабельного телевидения

- 1 Нажмите ⊕.
- 2 С помощью кнопок \uparrow/\downarrow выберите "Быстрое сканирование" или "Полное сканирование", затем нажмите ⊕.
"Быстрое сканирование": настройка на каналы ведется на основе информации провайдера кабельного ТВ, передаваемой вместе с сигналом. Для параметров "Частота" и "Код доступа к сети" рекомендуется опция "Авто". Эта опция рекомендуется для быстрого выполнения настройки, при условии, что она поддерживается провайдером кабельного ТВ. Если при выборе опции "Быстрое сканирование" настройка каналов не выполняется, используйте метод "Полное сканирование", описанный ниже.
"Полное сканирование": Выполняется поиск и сохранение в памяти всех доступных каналов. Этот процесс может занять некоторое время. Данная опция рекомендуется если "Быстрое сканирование" не поддерживается Вашим провайдером кабельного ТВ. Дополнительную информацию о провайдерах кабельного ТВ см. на сайте поддержки: <http://support.sony-europe.com/TV/DVBC>

- 3 С помощью кнопок $\leftarrow/\rightarrow/\downarrow$ выберите "Начать".
Телевизор начнет поиск каналов. Не нажимайте никаких кнопок на телевизоре или на пульте ДУ.



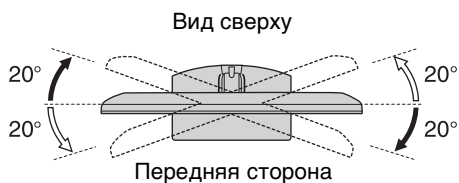
- Некоторые провайдеры кабельного ТВ не поддерживают "Быстрое сканирование". Если при использовании опции "Быстрое сканирование" не найдено ни одного канала, выполните "Полное сканирование".

Регулировка угла разворота телевизора

Угол разворота данного телевизора можно регулировать в пределах, показанных на нижеприведенном рисунке.

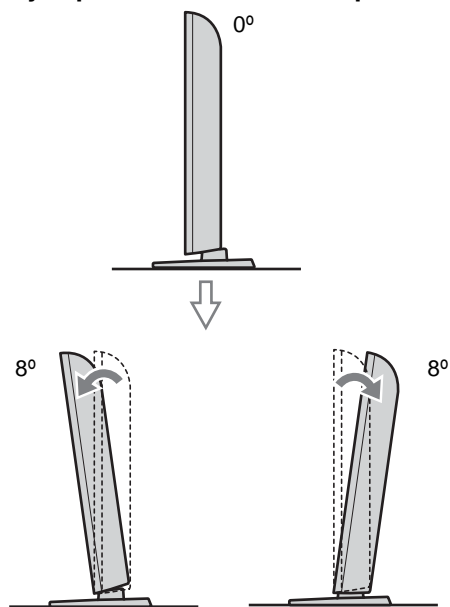
(только для KDL-40/32NX5xx)

Регулировка угла разворота телевизора влево или вправо



(только для KDL-22EX3xx)

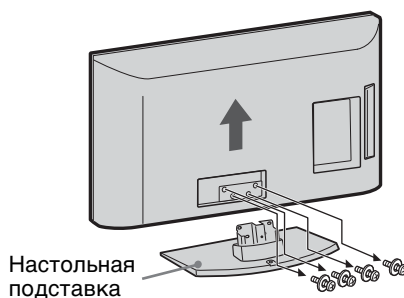
Регулировка наклона по вертикали



Отсоединение настольной подставки от телевизора



- Отсоединяйте настольную подставку от телевизора только в том случае, если Вы хотите выполнить его настенную установку.



(только для KDL-22EX3xx)

Сведения по безопасности

Установка и подключение

Во избежание возгорания, поражения электрическим током, повреждения телевизора и/или травм выполняйте установку и эксплуатацию телевизора в соответствии с нижеследующими указаниями.

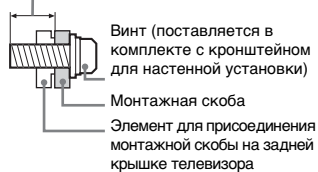
Установка

- Телевизор следует устанавливать вблизи легкодоступной сетевой розетки.
- Установите телевизор на ровную устойчивую поверхность.
- Настенная установка телевизора должна выполняться только квалифицированными специалистами сервисной службы.
- По соображениям безопасности настоятельно рекомендуется использовать аксессуары Sony, в том числе:

- Кронштейн для настенной установки SU-WL500 (KDL-46EX4xx, KDL-40BX4/EX4/EX6/NX5xx, KDL-37EX4xx, KDL-32BX3/BX4/EX3/EX4/EX6/NX5xx)
- Кронштейн для настенной установки SU-WL100 (KDL-26EX3xx, KDL-22EX3xx)

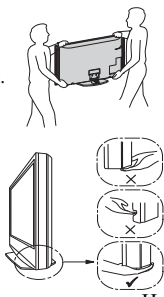
- При присоединении крепежного крюка к телевизору используйте только винты, входящие в комплект поставки кронштейна для настенной установки. В этих винтах длина резьбовой части, выступающей за прилегающую к телевизору поверхность крепежного крюка, составляет от 8 до 12 мм. Диаметр и длина винтов различны в зависимости от модели кронштейна для настенной установки. Использование винтов, отличных от входящих в комплект поставки, может привести к повреждению телевизора или вызвать его падение и т.д.

8 мм - 12 мм



Перемещение

- Перед перемещением телевизора отсоедините от него все кабели.
- Для переноски телевизора больших размеров требуются два или три человека.
- При переноске телевизора вручную держите его, как показано на рисунке справа. Не прикладывайте усилия к ЖК-панели.

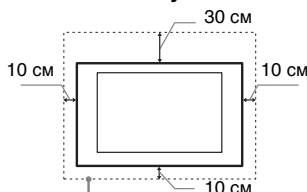


- При подъеме или перемещении телевизора крепко придерживайте его снизу.
- При перевозке берегите телевизор от ударов и сильной вибрации.
- Если необходимо доставить телевизор в ремонтную мастерскую или перевезти в другое место, упакуйте его в картонную коробку и упаковочный материал, в которых он поставлялся изначально.

Вентиляция

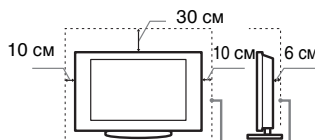
- Никогда не перекрывайте вентиляционные отверстия и не вставляйте в них никакие предметы.
- Оставляйте свободное пространство вокруг телевизора, как показано на рисунке ниже.
- Для обеспечения надлежащей циркуляции воздуха настоятельно рекомендуется использовать специальный кронштейн для настенной установки производства компании Sony.

Настенная установка



Обеспечьте вокруг телевизора расстояние не меньше

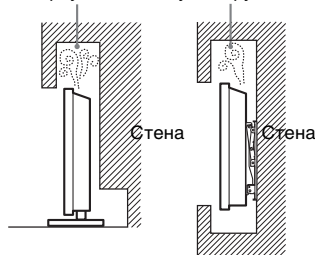
Установка на подставке



Обеспечьте вокруг телевизора расстояние не меньше

- Для обеспечения надлежащей вентиляции и предотвращения скопления грязи и пыли:
 - Не кладите телевизор экраном вниз; не устанавливайте телевизор перевернутым нижней стороной вверх, задом наперед или набок.
 - Не устанавливайте телевизор на полке, ковре, кровати или в шкафу;
 - Не накрывайте телевизор тканью, например, занавесками, а также газетами и т.п.
 - Не устанавливайте телевизор так, как показано на рисунке ниже.

Циркуляция воздуха нарушена.



Кабель питания

Во избежание возгорания, поражения электрическим током, повреждения телевизора и/или травм обращайтесь с кабелем питания и сетевой розеткой в соответствии с нижеследующими указаниями:

- Используйте только кабели питания поставки Sony, не пользуйтесь кабелями других поставщиков.
- Вставляйте вилку в розетку до конца.
- Используйте для питания телевизора только сеть переменного тока напряжением 220-240 В.
- Выполняя кабельные соединения между устройствами, в целях безопасности извлеките кабель питания из сетевой розетки и будьте осторожны, чтобы не зацепиться о кабели.
- Перед выполнением каких-либо работ с телевизором или его переноской выньте вилку кабеля питания от сети.
- Кабель питания не должен находиться рядом с источниками тепла.
- Регулярно чистите вилку кабеля питания, предельно вынимая ее из розетки. Если на вилке имеется пыль, в которой скапливается влага, это может привести к повреждению изоляции и, как следствие, к возгоранию.

Примечания

- Не используйте входящий в комплект поставки кабель питания с другим оборудованием.
- Не пережимайте и не перегибайте и не перекручивайте кабель питания, прилагая излишние усилия. В противном случае могут оголиться или переломиться внутренние жилы кабеля.
- Не изменяйте конструкцию кабеля питания.
- Не ставьте и не кладите никакие тяжелые предметы на кабель питания.
- Вынимая кабель питания из розетки, не тяните за сам кабель.
- Не подключайте слишком много приборов к одной электророзетке.
- Не пользуйтесь электророзеткой с плохими контактами.

Запрещенные типы установок

Во избежание возгорания, поражения электрическим током, повреждения телевизора и/или травм не устанавливайте/не эксплуатируйте телевизор в таких местах, помеченных и ситуациях, которые перечислены ниже.

Места расположения:

На открытом воздухе (под прямыми солнечными лучами), на берегу моря, на корабле или другом судне, в автомобиле, в медицинских учреждениях, в неустойчивом положении; вблизи воды, или там, где возможно воздействие на него дождя, влаги или дыма.

Продолжение

Помещения:



- Во избежание возгорания ни в коем случае не допускайте, чтобы вблизи изделия находились

горящие свечи или другие источники открытого пламени.

- В жарких, влажных или слишком запыленных помещениях; в местах, где могут быть насекомые; в таких местах, в которых телевизор может быть подвержен механической вибрации; вблизи огнеопасных объектов (свечей и др.). На телевизор не должны попадать какие-либо капли или брызги; нельзя ставить на него предметы, содержащие жидкости, например вазу с цветами.

Ситуации:

Не касайтесь телевизора мокрыми руками; не эксплуатируйте его со снятым корпусом или с дополнительными аксессуарами, не рекомендованными изготовителем. Во время грозы отключайте телевизор от розетки электропитания и антенны.

Осколки:

- Не бросайте никакие предметы в телевизор. От удара экранное стекло может разбиться и нанести серьезную травму.
- Если на поверхности телевизора образовались трещины, перед тем, как прикоснуться к нему, выньте кабель питания из розетки. В противном случае Вы можете получить удар электрическим током.

Если телевизор не используется

- Если Вы не собираетесь пользоваться телевизором в течение нескольких дней, по соображениям безопасности и энергосбережения его следует отключить от сети электропитания.
- Так как телевизор не отключается от сети при выключении кнопкой, для его полного отключения от электропитания выньте вилку кабеля питания из розетки.
- Следует иметь в виду, что некоторые телевизоры обладают функциями, для корректной работы которых требуется оставлять телевизор в дежурном режиме.

Меры предосторожности в отношении детей

- Не позволяйте детям взбираться на телевизор.
- Храните мелкие детали вне досягаемости детей, чтобы они не могли случайно проглотить их.

Если имеют место следующие неисправности...

Немедленно выключите телевизор и выньте вилку кабеля питания из розетки в следующих случаях.

Обратитесь к своему дилеру или в сервисный центр Sony для того, чтобы квалифицированные специалисты сервисной службы выполнили проверку.

В случае, если:

- Поврежден кабель питания.
- Электророзетка имеет плохие контакты.
- Телевизор получил повреждения в результате падения, удара или попадания брошенным в него предметом.
- Внутрь корпуса телевизора через отверстия попала жидкость или какой-либо предмет.

Меры предосторожности

Просмотр телевизора

- Смотрите телевизор при достаточном освещении; просмотр при плохом освещении или в течение чрезмерно продолжительного времени утомляет глаза.
- При пользовании наушниками не устанавливайте слишком большую громкость, чтобы не повредить слух.

ЖК-экран

- Хотя ЖК-экран изготовлен по высокоточной технологии и число эффективных точек достигает 99,99 % и выше, на экране могут постоянно появляться черные или яркие цветные (красные, синие или зеленые) точки. Это структурное свойство ЖК-экрана, которое не является признаком неисправности.
- Не нажимайте на защитный фильтр, не царапайте его и не ставьте на телевизор какие-либо предметы. Это может привести к неравномерности изображения или повреждению ЖК-экрана.
- Если телевизор работает в холодном месте, изображение может оказаться размытым или слишком темным. Это не является признаком неисправности. Эти явления исчезнут с повышением температуры.
- При продолжительной демонстрации неподвижного изображения могут появляться остаточные изображения. Через несколько секунд они могут исчезнуть.
- Во время работы телевизора экран и корпус нагреваются. Это не является признаком неисправности.
- ЖК-экран содержит небольшое количество жидких кристаллов. Некоторые люминесцентные лампы, применяемые в этом телевизоре, содержат также ртуть. При утилизации соблюдайте соответствующие местные положения и инструкции.

Уход за поверхностью экрана, корпусом телевизора и их чистка

Перед чисткой телевизора или вилки кабеля питания отсоедините кабель от сети.

Для обеспечения сохранности конструкционных материалов и покрытия экрана телевизора соблюдайте следующие меры предосторожности.

- Для удаления пыли с поверхности экрана/корпуса телевизора осторожно протирайте его мягкой тканью. Если пыль не удаляется полностью, протрите экран мягкой тканью, слегка смоченной в слабом растворе мягкого моющего средства.
- Не разбрызгивайте воду или моющее средство прямо на телевизор. Скопление жидкости внизу экрана или на наружных поверхностях может привести к выходу телевизора из строя.
- Ни в коем случае не используйте никакие абразивные материалы, щелочные/кислотные очистители, чистящие порошки и такие летучие растворители, как спирт, бензин, разбавитель или инсектициды. Применение этих веществ или длительный контакт с изделиями из резины/винила могут повредить покрытие корпуса или поверхность экрана.
- Для обеспечения надлежащей вентиляции рекомендуется периодически прочищать вентиляционные отверстия с помощью пылесоса.
- При регулировке угла наклона телевизора измените его положение медленно и осторожно во избежание соскальзывания телевизора с подставки.

Дополнительные устройства

- Держите дополнительные компоненты или оборудование, излучающее электромагнитные волны, на расстоянии от телевизора. В противном случае может иметь место искажение изображения и/или звука.
- Данное оборудование протестировано и признано отвечающим требованиям к предельным значениям, установленным в Директиве ЭМС, при использовании соединительного сигнального кабеля длиной менее 3 метров.

Батарейки

- Вставляя батарейки, соблюдайте полярность.
- Не используйте одновременно батарейки различных типов или старые и новые батарейки.
- При утилизации батареек всегда соблюдайте правила охраны окружающей среды. В некоторых регионах правила утилизации батареек могут быть регламентированы. Просьба обращаться по этому поводу в местные органы власти.
- Бережно обращайтесь с пультом ДУ. Не бросайте его, не становитесь на него и не лейте на него никаких жидкостей.
- Не оставляйте пульт ДУ вблизи источников тепла или в месте, подверженном прямому воздействию солнечных лучей, или во влажном помещении.

Утилизация телевизора



Утилизация отслужившего электрического и электронного оборудования (директива

**применяется в странах
Евросоюза и других
европейских странах, где
действуют системы
раздельного сбора
отходов)**

Данный знак на устройстве или его упаковке обозначает, что данное устройство нельзя утилизировать вместе с прочими бытовыми отходами. Его следует сдать в соответствующий приемный пункт переработки электрического и электронного оборудования. Неправильная утилизация данного изделия может привести к потенциально негативному влиянию на окружающую среду и здоровье людей, поэтому для предотвращения подобных последствий необходимо выполнять специальные требования по утилизации этого изделия. Переработка данных материалов поможет сохранить природные ресурсы. Для получения более подробной информации о переработке этого изделия обратитесь в местные органы городского управления, службу сбора бытовых отходов или в магазин, где было приобретено изделие.



Утилизация использованных элементов питания (батареек) (применяется в странах

**Евросоюза и других
европейских странах, где
действуют системы
раздельного сбора
отходов)**






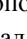

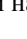
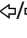

Данный знак на элементе питания или упаковке означает, что элемент питания, поставляемый с устройством, нельзя утилизировать вместе с прочими бытовыми отходами. На некоторых элементах питания данный символ может сочетаться с символом химического элемента. Символы ртути (Hg) или свинца (Pb) добавляются в тех случаях, когда элемент питания содержит более 0,0005% ртути или 0,004% свинца. Обеспечивая правильную утилизацию использованных элементов питания, вы предотвращаете негативное влияние на окружающую среду и здоровье людей, возникающее при неправильной утилизации. Вторичная переработка данных материалов поможет сохранению природных ресурсов. При работе устройств, для которых в целях безопасности, выполнения каких-

либо действий или сохранения имеющихся в памяти устройств данных необходима подача постоянного питания от встроенного элемента питания, замену такого элемента питания следует производить только в специализированных сервисных центрах. Для правильной утилизации использованных элементов питания после истечения срока службы сдавайте их в соответствующий пункт по сбору электронного и электрического оборудования. Об утилизации прочих элементов питания см. раздел с описанием безопасного извлечения элементов питания из устройства. Сдавайте использованные элементы питания в соответствующие пункты по сбору и переработке использованных элементов питания. Для получения более подробной информации о вторичной переработке данного изделия или использованного элемента питания, обращайтесь в местные органы власти, службу сбора бытовых отходов или в магазин, где было приобретено изделие.

i-MANUAL

Выводит на экран содержание Руководства пользователя.

Навигация по Руководству пользователя

- 1** Нажмите **i-MANUAL**.
- 2** С помощью кнопок / выберите нужный раздел в оглавлении, затем нажмите . Используйте соответствующие цветные кнопки для перехода к предыдущей или последующей странице и для возврата к оглавлению. Если описание связано с другим разделом, на экране появится символ . С помощью кнопок / выберите , затем нажмите . Нажмите  **RETURN** для возврата назад.
- 3** Нажмите  **RETURN** для выхода из меню.



- ХМВ™ (XrossMediaBar) представляет собой меню параметров функции BRAVIA и источников входного сигнала, выводимое на экран телевизора.

Установка принадлежностей (Кронштейн для настенной установки)

Вниманию пользователей:

Руководствуясь соображениями безопасности и необходимостью обеспечения сохранности изделия, Sony настоятельно рекомендует, чтобы установка Вашего телевизора была произведена специалистами компании-дилера Sony. Не пытайтесь устанавливать его самостоятельно.

Вниманию дилеров Sony:

При установке, выполнении периодического техобслуживания и проверке данного изделия уделяйте все необходимое внимание вопросам безопасности.

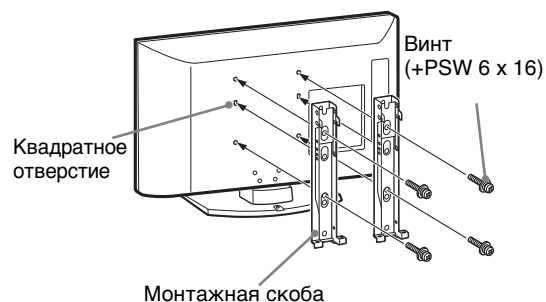
Телевизор может быть установлен с помощью кронштейна для настенной установки SU-WL500 (KDL-46EX4xx, KDL-40BX4/EX4/EX6/NX5xx, KDL-37EX4xx, KDL-32BX3/BX4/EX3/EX4/EX6/NX5xx) / SU-WL100 (KDL-26EX3xx, KDL-22EX3xx) (приобретается отдельно).

- Для правильной установки телевизора см. инструкцию, прилагаемую к кронштейну для настенной установки.
- См. "Отсоединение настольной подставки от телевизора" (стр. 10).



- Установите телевизор на подставку при креплении к нему монтажной скобы.

KDL-46EX4xx
KDL-40BX4/EX4/EX6/NX5xx
KDL-37EX4xx
KDL-32BX3/BX4/EX3/EX4/EX6/NX5xx



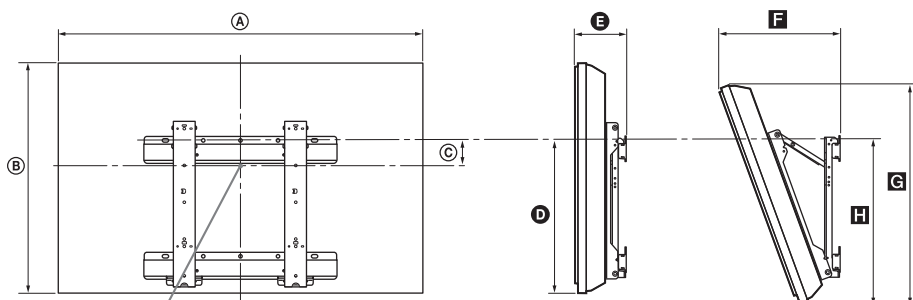
KDL-26EX3xx
KDL-22EX3xx



Для правильной установки данного изделия необходим достаточный опыт, в особенности при определении того, в состоянии ли стена выдержать вес телевизора. Поручите крепление данного телевизора специалистам компании-дилера Sony и уделяйте надлежащее внимание безопасности при его установке. Компания Sony не несет ответственность в случае ущерба или травм, вызванных неверным обращением с телевизором или его неправильной установкой.

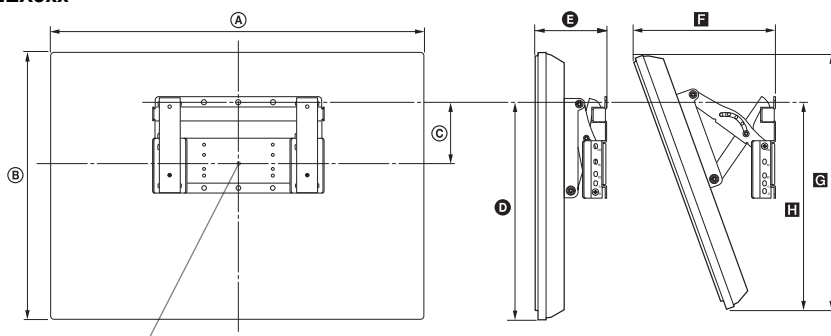
Таблица установочных размеров телевизора

KDL-46EX4xx
 KDL-40BX4/EX4/EX6/NX5xx
 KDL-37EX4xx
 KDL-32BX3/BX4/EX3/EX4/EX6/NX5xx



Центральная точка экрана

KDL-26EX3xx
 KDL-22EX3xx



Центральная точка экрана

Единица измерения: см

Название модели	Размеры экрана		Расстояние до центра экрана	Размеры для различных углов установки					
	A	B		C	Угол (0°)		Угол (20°)		
					D	E	F	G	H
KDL-46EX4xx	112,7	67,4	8,4	42,4	16,2	36,9	64,0	46,4	
KDL-40NX5xx	102,3	62,8	12,2	43,9	16,0	34,9	59,1	47,9	
KDL-40BX4xx	99,6	59,8	12,2	42,5	15,9	34,1	56,6	46,2	
KDL-40EX4xx	99,2	59,8	12,2	42,5	16,0	34,1	56,7	46,3	
KDL-40EX6xx	95,2	58,1	13,3	43,1	12,0	29,7	54,6	45,4	
KDL-37EX4xx	92,1	56,4	14,0	42,7	15,8	32,7	53,4	46,3	
KDL-32NX5xx	82,5	51,7	17,2	43,2	15,6	30,9	48,8	47,1	
KDL-32BX3/BX4xx	80,4	49,7	17,2	42,6	15,6	30,3	47,9	46,0	
KDL-32EX3/EX4xx	80,0	49,7	17,2	42,6	15,7	30,3	47,0	46,1	
KDL-32EX6xx	76,4	47,5	18,5	43,1	12,0	26,0	47,3	45,4	
KDL-26EX3xx	67,2	42,3	9,7	31,5	16,0	26,2	40,2	32,3	
KDL-22EX3xx	55,1	36,7	13,3	32,9	14,3	22,2	34,8	32,8	

Установочные размеры могут отличаться в зависимости от того, как установлен телевизор.

ВНИМАНИЕ!

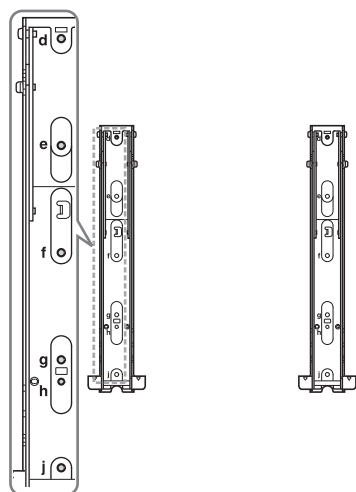
Стена, к которой крепится телевизор, должна быть в состоянии выдержать вес, по крайней мере, в четыре раза превышающий вес телевизора. Вес телевизора см. в разделе "Технические характеристики" (стр. 18).

Схема и таблица расположения скоб и винтов

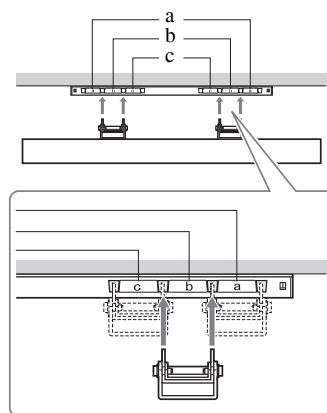
Название модели	Расположение винтов	Расположение скоб
KDL-46EX4xx	d, g	b
KDL-40BX4/EX4/NX5xx	d, g	b
KDL-40EX6xx	e, j	b
KDL-37EX4xx	d, g	b
KDL-32BX3/BX4/EX3/EX4/NX5xx	e, g	c
KDL-32EX6xx	f, j	c
KDL-26EX3xx	—	a
KDL-22EX3xx	—	b

KDL-46EX4xx
 KDL-40BX4/EX4/EX6/NX5xx
 KDL-37EX4xx
 KDL-32BX3/BX4/EX3/EX4/EX6/NX5xx

Расположение винтов

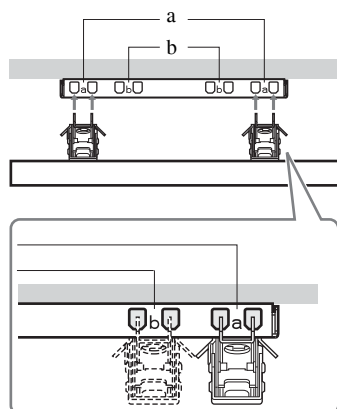


Расположение скоб




KDL-26EX3xx
 KDL-22EX3xx

Расположение скоб



Дополнительные сведения

Технические характеристики

Название модели	KDL-46EX4xx	KDL-40BX4/EX4/EX6/NX5xx	KDL-37EX4xx	KDL-32BX3/BX4/EX3/EX4/EX6/NX5xx	KDL-26EX3xx	KDL-22EX3xx	
Система							
Система ТВ панели:	LCD (ЖК) экран						
Система телевидения:	В зависимости от выбранной Вами страны/региона: Аналоговая: В/Г/Н, D/K, L, I Цифровая: DVB-T, DVB-C						
Система цветного телевидения	Аналоговая: PAL, PAL60 (только вход Video In), SECAM, NTSC3.58, NTSC4.43 (только вход Video In) Цифровая: MPEG-2 MP@ML/HL, H.264/MPEG-4 AVC HP@L4.0, MP@L3.0						
Диапазон принимаемых каналов:	Аналоговые каналы: 46,25 - 855,25 МГц Цифровые каналы: VHF/UHF						
Выходная мощность звука:	10 Вт + 10 Вт (RMS)			8 Вт + 8 Вт (RMS)	5 Вт + 5 Вт (RMS)		
Входные/Выходные разъемы							
Антенна	Разъем 75 Ом для VHF/UHF						
 AV1*1	21-штырьковый Scart-разъем, включая аудио/видео вход, RGB вход, S-Video вход и аналоговый ТВ аудио/видео выход.						
 AV2*2	21-штырьковый Scart-разъем, включая аудио/видео вход, RGB вход, S-Video вход и аудио/видео выход.						
 COMPONENT IN	Поддерживаемые форматы: 1080p, 1080i, 720p, 576p, 576i, 480p, 480i Y: 1 Vp-p, 75 Ом, 0.3V отрицательная синхронизация/Рв/Св: 0.7 Vp-p, 75 Ом/ Рк/Ср: 0.7 Vp-p, 75 Ом						
 COMPONENT IN	Аудиовход (гнезда типа "тюльпан")						
HDMI IN 1, 2, 3, 4	Видео: 1080p, 1080p24, 1080i, 720p, 576p, 576i, 480p, 480i Аудио: Двухканальный линейный PCM 32, 44,1 и 48 кГц, 16, 20 и 24 бит, Dolby Digital PC (см. стр. 20) Аналоговый аудиовход (разъем типа minijack) (только HDMI 1)						
 AV3	Видеовход (гнездо типа "тюльпан")						
 AV3	Аудиовход (гнезда типа "тюльпан")						
 DIGITAL AUDIO OUT (OPTICAL)	Цифровой оптический разъем (Двухканальный линейный PCM, Dolby Digital)						
 AUDIO OUT	Аудиовыходы (левый/правый) (гнезда типа "тюльпан")						
PC IN 	Вход PC (для подключения ПК) (15 Dsub) (см. стр. 20) G: 0.7 Vp-p, 75 Ом, не Sync on Green/B: 0.7 Vp-p, 75 Ом/ R: 0.7 Vp-p, 75 Ом, H/V Sync: уровень TTL  аудиовход для подключения ПК (разъем типа minijack)						
	Разъем под наушники						
	USB-порт						
	Разъем под CAM (Модуль ограниченного доступа)						
Питание и другие параметры							
Электропитание:	220–240 В пер. тока, 50 Гц						
Размер экрана (по диагонали)	46 дюймов / около 117 см	40 дюймов / около 102 см	37 дюйма / около 94 см	32 дюйма / около 80 см	26 дюйма / около 66 см	22 дюйма / около 55 см	
Разрешение экрана	1920 точек (по горизонтали) x 1080 строк (по вертикали) (KDL-46EX4xx, KDL-40BX4/EX4/EX6/NX5xx, KDL-37EX4xx, KDL-32BX4/EX4/EX6/NX5xx) 1366 точек (по горизонтали) x 768 строк (по вертикали) (KDL-32BX3/EX3xx, KDL-26EX3xx, KDL-22EX3xx)						
Потребляемая мощность	в режиме "Дом"/ "Обычный"	142 Вт	110 Вт 75,0 Вт (KDL-40EX6xx)	95,0 Вт	73,0 Вт 61,0 Вт (KDL-32EX6xx)	52,0 Вт	39,0 Вт
	в режиме "Магазин"/ "Яркий"	183 Вт	146 Вт 92 Вт (KDL-40EX6xx)	120 Вт	94 Вт 75 Вт (KDL-32EX6xx)	62 Вт	46 Вт
Мощность, потребляемая в дежурном режиме*3	0,19 Вт						
Потребление энергии в режиме "Выкл"	0,18 Вт						

Название модели		KDL-46EX4xx	KDL-40BX4/EX4/EX6/NX5xx	KDL-37EX4xx	KDL-32BX3/BX4/EX3/EX4/EX6/NX5xx	KDL-26EX3xx	KDL-22EX3xx
Среднее годовое потребление энергии*4		207 кВтч	161 кВтч 96 кВтч (KDL-40EX6xx)	139 кВтч	107 кВтч 85 кВтч (KDL-32EX6xx)	76 кВтч	57 кВтч
Габариты (ширина x высота x глубина) (около)	(с подставкой)	112,7 x 71,1 x 29,4 см	102,3 Ч 66,5 Ч 31,0 см. (KDL-40NX5xx) 99,6 Ч 63,5 Ч 25,0 см. (KDL-40BX4xx) 99,2 Ч 63,5 Ч 25,0 см. (KDL-40EX4xx) 95,2 Ч 61,3 Ч 25,0 см. (KDL-40EX6xx)	92,1 Ч 59,9 Ч 25,1 см.	82,5 Ч 55,4 Ч 26,0 см. (KDL-32NX5xx) 80,4 Ч 53,2 Ч 22,0 см. (KDL-32BX3/BX4xx) 80,0 Ч 53,2 Ч 22,0 см. (KDL-32EX3/EX4xx) 76,4 Ч 50,7 Ч 25,0 см. (KDL-32EX6xx)	67,2 x 45,9 x 22,0 см	55,1 x 40,2 x 21,5 см
	(без подставки)	112,7 x 67,4 x 10,2 см	102,3 Ч 62,8 Ч 10,0 см. (KDL-40NX5xx) 99,6 Ч 59,8 Ч 9,9 см. (KDL-40BX4xx) 99,2 Ч 59,8 Ч 10,0 см. (KDL-40EX4xx) 95,2 Ч 58,1 Ч 7,4 см. (KDL-40EX6xx)	92,1 Ч 56,4 Ч 9,8 см.	82,5 Ч 51,7 Ч 10,2 см. (KDL-32NX5xx) 80,4 Ч 49,7 Ч 9,6 см. (KDL-32BX3/BX4xx) 80,0 Ч 49,7 Ч 9,7 см. (KDL-32EX3/EX4xx) 76,4 Ч 47,5 Ч 7,3 см. (KDL-32EX6xx)	67,2 x 42,3 x 9,9 см	55,1 x 36,7 x 8,2 см
Вес (около)	(с подставкой)	20,4 кг	22,4 кг (KDL-40NX5xx) 15,6 кг (KDL-40BX4xx) 15,9 кг (KDL-40EX4xx) 14,9 кг (KDL-40EX6xx)	13,6 кг.	15,5 кг (KDL-32NX5xx) 10,7 кг (KDL-32BX3/BX4xx) 11,0 кг (KDL-32EX3/EX4xx) 11,1 кг (KDL-32EX6xx)	8,8 кг	6,6 кг
	(без подставки)	18,1 кг	19,2 кг (KDL-40NX5xx) 13,6 кг (KDL-40BX4xx) 13,9 кг (KDL-40EX4xx) 12,7 кг (KDL-40EX6xx)	11,6 кг.	13,0 кг (KDL-32NX5xx) 9,2 кг (KDL-32BX3/BX4xx) 9,5 кг (KDL-32EX3/EX4xx) 9,1 кг (KDL-32EX6xx)	7,3 кг	6,0 кг
Принадлежности, входящие в комплект поставки		См. "1: Проверка комплекта поставки" на стр. 6.					
Аксессуары, поставляемые в качестве опции		См. раздел "Установка принадлежностей (Кронштейн для настенной установки)" на стр. 15.					

*1 На разъем AV1 выводится только аналоговый телевизионный сигнал.

*2 На разъем AV2 выводится сигнал, воспроизводимый на экране (кроме сигналов, поступающих на входные разъемы PC, HDMI, Component, USB).

*3 Номинальная величина мощности потребления в дежурном режиме достигается после того, как телевизор выполнит необходимые внутренние процессы.

*4 4 часа в день 365 дней в году.

Конструкция и спецификации могут быть изменены без дополнительного оповещения.

Характеристики входных сигналов, подаваемых с ПК на вход PC IN

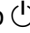
Сигналы	Пикселей по горизонтали	Строк по вертикали	Горизонтальная частота (кГц)	Вертикальная частота (Гц)	Стандарт
VGA	640	480	31,5	60	VGA
SVGA	800	600	37,9	60	VESA Guidelines
XGA	1024	768	48,4	60	VESA Guidelines
WXGA	1280	768	47,4	60	VESA
WXGA	1280	768	47,8	60	VESA
WXGA	1360	768	47,7	60	VESA
SXGA	1280	1024	64	60	VESA
UXGA	1600	1200	75	60	VESA
HDTV	1920	1080	67,5	60	EIA

- Вход PC данного телевизора не поддерживает Sync on Green или Composite Sync.
- Вход PC данного телевизора не поддерживает чересстрочные сигналы.
- Вход PC данного телевизора поддерживает сигналы, указанные в вышеприведенной таблице, с вертикальной частотой 60 Гц.

Характеристики входных сигналов, подаваемых с ПК на входы HDMI IN 1, 2, 3, 4

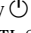
Сигналы	Пикселей по горизонтали	Строк по вертикали	Горизонтальная частота (кГц)	Вертикальная частота (Гц)	Стандарт
VGA	640	480	31,5	60	VGA
SVGA	800	600	37,9	60	VESA Guidelines
XGA	1024	768	48,4	60	VESA Guidelines
WXGA	1280	768	47,4	60	VESA
WXGA	1280	768	47,8	60	VESA
WXGA	1360	768	47,7	60	VESA
SXGA	1280	1024	64	60	VESA

Поиск неисправностей

Посмотрите, не мигает ли индикатор  (дежурного режима) красным светом.

Если индикатор мигает

Активирована функция автодиагностики.

Нажмите кнопку  на боковой панели телевизора, чтобы выключить его, выньте вилку сетевого шнура из розетки и сообщите своему местному дилеру или специалистам сервисного центра Sony, как мигает индикатор.

Если красный светодиод мигнет 19 раз, выключите телевизор и отсоедините неисправное USB-устройство.

Если красный светодиод мигнет 20 раз, выключите телевизор и отсоедините неисправный модуль CAM.

Если индикатор не мигает

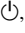
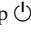
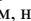
- 1 Выполните проверки в соответствии с нижеприведенной таблицей.
- 2 Если Вы не смогли устранить неисправность, обратитесь к квалифицированным специалистам по обслуживанию телевизоров.



- Вы можете воспользоваться разделом, относящимся к поиску и устранению неисправностей в экранном руководстве пользователя.
- Для получения дополнительной информации обращайтесь в Центр информации потребителей компании Sony по адресу или телефону, указанному в гарантийном талоне.

Изображение

Нет ни изображения (темный экран), ни звука.

- Проверьте правильность подключения антенны/кабель.
- Включите телевизор в сеть, и нажмите кнопку , расположенную на боковой панели телевизора.
- Если индикатор  (дежурного режима) горит красным светом, нажмите кнопку .

На экране видны только снег и помехи

- Проверьте, не сломана или не погнута ли антенна.
- Проверьте, не истек ли срок службы антенны (3-5 лет при нормальных условиях, 1-2 года при использовании в районах на морском побережье).

