

LCD Digital Colour TV

使用说明书 CS

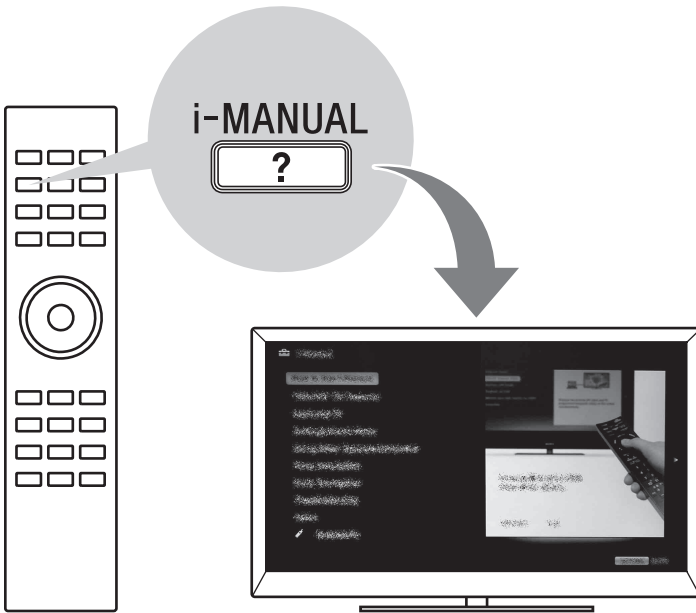
Hướng dẫn Sử dụng VN

Mode d'emploi FR

Инструкция по эксплуатации RU

تعليمات التشغيل AR

دفترچه راهنما PR



BRAVIA

导言

感谢您选购 Sony 产品。使用电视机之前，请先通读此手册并妥善加以保存，以备日后参考之用。



- 机型名称上出现的“x”对应一个数字，与设计、颜色或电视系统有关。
- “安装挂壁式支架”的指南已包含在此电视机的使用说明书内。
- 除另外说明，本手册中所使用的是 KDL-46NX720 系列之插图。
- 除非另有说明，本说明书中使用的遥控器插图取自 RM-GD017。
- 操作电视机之前，请阅读“安全信息”（第 29 页）。保留本说明书以备日后参考。

商标信息

DVB is a registered trademark of the DVB Project.

HDMI、HDMI 标志和 High-Definition Multimedia Interface 是 HDMI Licensing LLC 在美国和其他国家的商标或注册商标。

DLNA® 和 DLNA CERTIFIED® 是 Digital Living Network Alliance 的商标、服务标记或认证标记。

DivX® 是视频文件压缩技术，由 DivX, Inc. 开发。

DivX®, DivX Certified® 和相关标志是 DivX, Inc. 的商标并由其授权使用。

关于 DIVX VIDEO: DivX® 是由 DivX, Inc. 创建的数字视频格式。这是播放 DivX 视频的官方 DivX Certified 设备。有关将文件转换为 DivX 视频的更多信息和软件工具，请访问 www.divx.com。

关于 DIVX VIDEO-ON-DEMAND: 若要播放 DivX Video-on-Demand (VOD) 内容，必须注册此 DivX Certified® 设备。若要生成注册代码，请查找设备设定菜单中的 DivX VOD 部分。以此代码进入 vod.divx.com 完成注册程序并更多了解 DivX VOD。

由 Dolby Laboratories 授权制造。杜比、Dolby 和双 D 标志是 Dolby Laboratories 的商标。

“BRAVIA”和 BRAVIA 是 Sony Corporation 的商标。

“FACE DETECTION”标志是 Sony Corporation 的商标。

TrackID 是 Sony Ericsson Mobile Communications AB 的商标或注册商标。

音乐和视频识别技术及相关数据由 Gracenote® 提供。Gracenote 是音乐识别技术和相关内容公认的行业标准。有关详细信息，请访问 www.gracenote.com。来自 Gracenote, Inc. 的 CD、DVD、Blu-ray Disc 和音乐及视频相关数据，都具有 Gracenote© 2000- 现在的版权。Gracenote 软件，具有 Gracenote© 2000- 现今的版权。Gracenote 所拥有的一个或以上的专利应用于本产品和服务。有关可适用 Gracenote 专利的非详尽列表，参见 Gracenote 网站。Gracenote、CDDB、MusicID、MediaVOCs、Gracenote 标志和标识、以及“Powered by Gracenote”标志是 Gracenote 在美国和/或其他国家/地区的注册商标或商标。

Opera® Browser from Opera Software ASA. Copyright 1995-2010 Opera Software ASA. All rights reserved.

Wi-Fi Protected Setup 和 WPA 是 Wi-Fi Alliance 的标记。



识别标签的位置

型号和电源等级的标签（根据适用的安全规定）位于电视机背面。

预先注意事项

观赏电视

- 有些人在观看 3D 视频图像或玩 3D 视频游戏时可能会感到不适（如眼疲劳、困乏、恶心等）。Sony 建议所有观众在观看 3D 视频图像或玩 3D 视频游戏时定期休息。休息所需的长度和频率因人而异。务必自行决定最有效方式。如果您感到任何不适，应停止观看 3D 视频图像或玩 3D 视频游戏，直至不适感消失，必要时请就医。您还应浏览 (i) 与本电视机一起使用的任何其他设备或媒体的使用说明书以及 (ii) 我们的网站 (<http://www.sony-asia.com/support>) 以获取最新信息。儿童（尤其是六岁以下的儿童）的视力仍处于发育时期。在允许儿童观看 3D 视频图像或玩 3D 视频游戏之前，请咨询医生（如儿科或眼科医师）。成人应监督儿童确保遵守上述建议。
- 当使用模拟 3D 功能时请注意，由于电视机进行了转换，显示的图像已从原始图像发生了改变。
- 请在适当光线条件下观赏电视，因为在光线不足的房间观赏液晶电视会损害您的视力。而且长时间持续观赏电视也可能会损害您的视力。
- 使用耳机时，请调节音量以避免过高的音量损坏您的听力。

LCD 屏幕

- 虽然 LCD 屏幕采用最精密技术制造且 99.99% 以上的像素有效，然而在 LCD 屏幕上还是经常会出现暗点或亮点（红色、蓝色或绿色）。这是 LCD 屏幕的结构特性，并不是故障。
- 请勿按压或刮前面滤光镜或在电视机顶部放置物件。这可能会导致图像变形或 LCD 屏幕损坏。
- 若在寒冷的地方使用电视机，图像会有一些模糊或变暗。这是正常现象。电视机的温度升高之后这个现象便会消失。
- 当一直显示静像时可能会产生重影。这个现象应该在一会儿之后便会消失。
- 使用电视机时屏幕与机箱会变热。这是正常现象。
- LCD 屏幕含有少量液晶。本电视机中使用的某些荧光灯管也含有水银（LED 背光 LCD 电视机除外）。进行废弃处理时，请遵照当地的法令和法规。

- 请勿让液晶屏幕遭受强烈的撞击或震动。屏幕玻璃可能破裂或粉碎并造成伤害。



使用和清洁电视机的屏幕表面/机壳

请务必在清洁液晶电视之前，先将连接至液晶电视的交流电源线从交流电源插座上拔下。

为了避免机体材料变质或屏幕涂层腐蚀，请遵照下列预先注意事项。

- 若要清除屏幕表面 / 机壳上的灰尘，请用柔软布料擦拭。如果还是有灰尘，请使用已稀释的温和清洁剂沾湿的软布来擦拭。
- 绝对不能将水或清洁剂直接喷在电视机上。液体可能滴落在屏幕的底部或外部部件上并渗入电视机内，而损坏电视机。



- 切勿使用任何类型的磨砂垫、碱性 / 酸性清洁剂、擦洗粉或易挥发溶剂，如酒精、苯、稀释剂或杀虫剂。使用上述材料或与橡胶或乙烯基物品长时间接触可能会造成屏幕表面和机壳材料的损坏。
- 建议您定期对通风口进行吸尘，以确保通风正常。
- 当调整电视机角度时，请慢慢地移动电视机以防止电视机从桌面型底座移动或滑落。

选购装置

请将会产生电磁辐射的选购附件或任何装置远离电视机。否则可能会造成图像扭曲和 / 或噪声。

本机的无线功能

- 切勿在医药设备（心脏起搏器等等）附近操作本机，这可能导致医药设备故障。
- 虽然本机发送 / 接收加密信号，请小心未经授权的截取。我们不对此造成的任何问题负责。

（关于操作遥控器的注意事项）

注意

- 按照正确的极性装入电池。
- 请勿同时使用不同类型的电池，或新旧电池混合使用。
- 请以不污染环境的方法处理电池。某些地区可能规定了电池的处理方法。请咨询当地政府。
- 小心使用遥控器。请勿掉落或踩踏遥控器，或将任何液体溅到遥控器上。
- 请勿将遥控器放在靠近热源、受阳光直射的地方，或者放在潮湿的房间里。

目录

入门

检查附件	6
将电池插入遥控器	6
1: 安装台式底座 (KDL-65HX92x 除外)	6
2: 调整电视机的观看角度	8
3: 连接天线 / 电缆 / 录像机	8
4: 连接音频 / 视频设备	9
5: 避免电视机倾倒	10
6: 捆绑电缆	11
7: 进行初始设定	11

使用您的 BRAVIA 电视机

观看电视	12
选择各项功能和设定 (主菜单)	14
显示使用说明书 (操作指南)	16

网络安装

准备有线网络	18
准备无线 LAN	18
安装网际网络连接	19
如果您无法连接网际网络	20
调节服务器显示设定	20

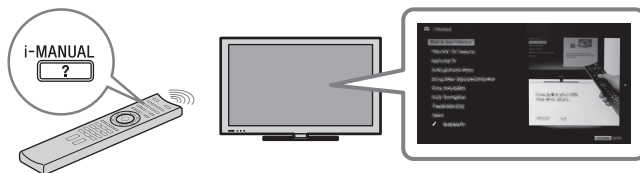
附加信息

故障排除	21
规格	22
安装附件 (挂壁式支架 / 壁挂式支架)	24
安全信息	29

安装了您的 BRAVIA 电视机及从本使用说明书学习基本的操作后，请参阅内置说明书（操作指南）有关功能的更进一步解说。

此电视机备有内置使用说明书（操作指南）。

要存取操作指南，按遥控器上的 **i-MANUAL**，然后选择项目。详情请参阅本说明书的第 16 页。操作指南的内容视型号 / 区域 / 地区而有所不同。



操作指南的内容

* 有些型号没有此功能。

如何使用操作指南

“BRAVIA” 电视功能

- 3D 功能
- 智能状态感应器
- “BRAVIA” 网络视频
- 网络百宝箱
- 无线 LAN
- 带有“HDMI 控制”的“BRAVIA” Sync
- Skype 就绪 *
- TrackID(TM)/ 音乐搜索 / 视频搜索

观看电视

- 3D 功能
- 数字电子节目指南 *
- 数字文字的节目指南 *
- 收藏夹
- 屏显模式
- 图像模式
- 文字
- 照片 / 音乐 / 视频
- 双画面 (PIP)
- 双画面 (P&P)

设定 / 主菜单

- 关于主菜单
- 设定
- 显示
- 声音设定
- 系统设定

操作指南

- 数字设定 *
- 模拟设定 *
- 外接输入
- 网络
- 产品支持

使用其他装置 / 互联网

- 录像机 / DVD 播放机
- 音频系统
- USB 设备 (例如数码相机)
- 数码相机
- HDMI 装置
- 互联网 / 无线 LAN
- 家庭网络
- Media Remote
- PC
- 编程遥控器 *

部件说明

- 遥控器
- 电视按钮和指示灯
- 端子

故障排除

索引

✎ 书签

检查附件

遥控器 (1)

AAA 尺寸电池 (R03 类型) (2)

台式底座 (1)*¹ (KDL-65HX92x 除外)

台式底座的定位螺丝 (M5 × 16) (3)

(KDL-65HX92x, KDL-60NX72x 除外)

台式底座的装配螺丝 (M6 × 14) (4)

(用于 KDL-60/55/46NX72x,

KDL-55/46HX92x, KDL-55/46HX820)

台式底座的装配螺丝 (M6 × 14) (3)

(用于 KDL-40NX72x)

六角扳手 (1)

视频 / 分量适配器 (1)

(KDL-65HX92x 除外)

3D 眼镜 (含电池) (2)

(用于 KDL-65/55/46HX92x)

3D 眼镜袋 (2) (用于 KDL-65/55/46HX92x)

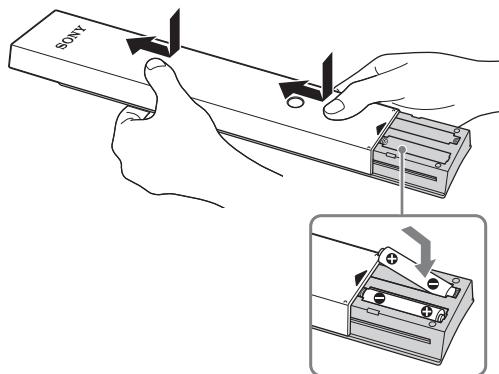
摄像头和麦克风

(用于 KDL-65/55/46HX925)

使用说明书 (本说明书) 及其他文件

*¹ 使用所提供的装配螺丝组装台式底座。请参阅随机提供的台式底座手册以组装底座。

将电池插入遥控器

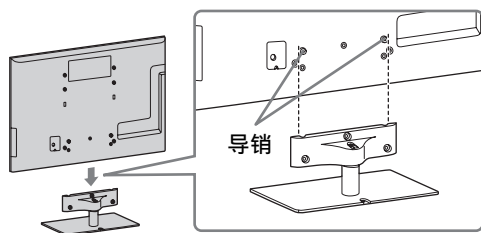


- 1 移除保护片。
- 2 按下盖子并向上滑动。


1: 安装台式底座 (KDL-65HX92x 除外)

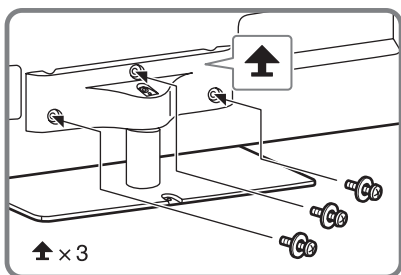
KDL-60NX72x 除外

- 1 有关某些电视机机型的正确安装, 请参阅附送的台式底座手册。
- 2 请将电视机放置在台式底座上。



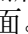
- 从上方对准电视机, 将电视机滑动直至看不到导销。

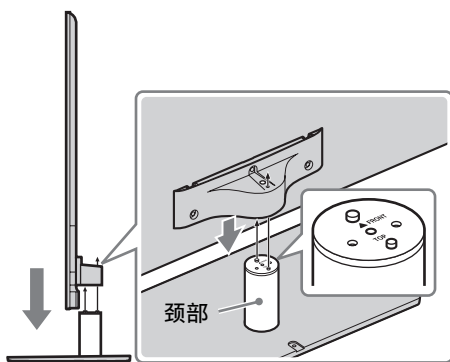
- 3** 根据指示螺丝孔的箭头标记  用附送螺丝将电视机安装至台式底座。



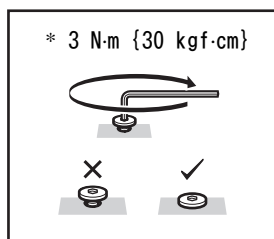
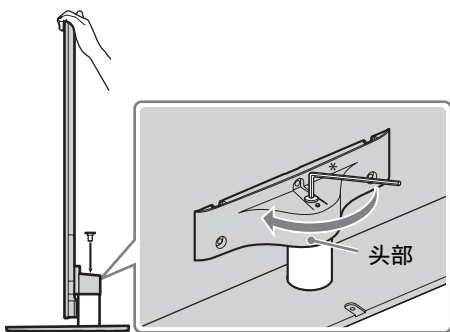
- 如果使用电动螺丝起子，设定转矩至大约 1.5 N·m {15 kgf·cm}。

用于 KDL-60NX72x

- 1** 对准台式底座上的两个连接销，然后轻轻放置电视机，确认  面朝正面。

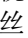




- 2** 使用附带的螺丝和六角扳手安装电视机和台式底座。

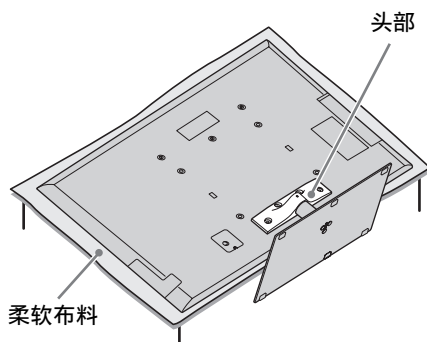


- 将扭矩设定到 3 N·m {30 kgf·cm} 左右。

从电视机上拆下台式底座

要从电视机拆下台式底座，拆除在步骤 3 安装的螺丝 。对于 KDL-60NX72x，在台式底座没有安装至电视机时，务必拆下螺丝  以拆开头部。

对于 KDL-65HX92x，务必拆下台式底座头部上的螺丝 。



- 除非要在电视机上安装相应附件，否则不要拆下台式底座。
- 从电视机拆除台式底座时，将显示器面朝下放在平稳及大过电视机的工作表面。
- 为避免损坏液晶显示器的表面，务必在工作表面放软布。

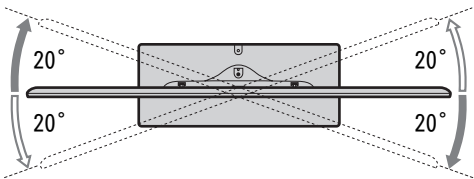
2: 调整电视机的观看角度

此电视机可在所示的角度内调节。

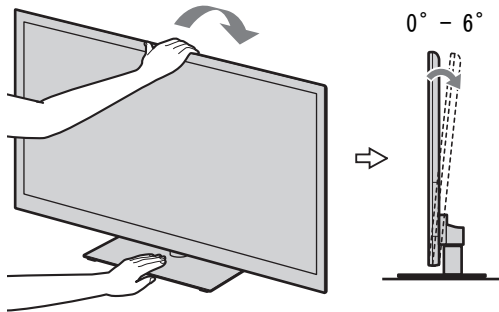
角度调节 (旋转) (KDL-65HX92x, KDL-60NX72x 除外)



- 调节角度时, 用手扶着底座以避免底座滑脱或电视机倾倒。

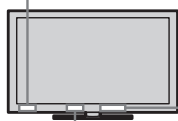


角度调节 (倾斜) (KDL-65HX92x, KDL-60NX72x 除外)



- 确保电视机前无障碍物。

红外感应器



3D Sync 传输器

智能状态感应器

- 切勿将智能状态感应器接触直射阳光或其他强光以避免发生故障。

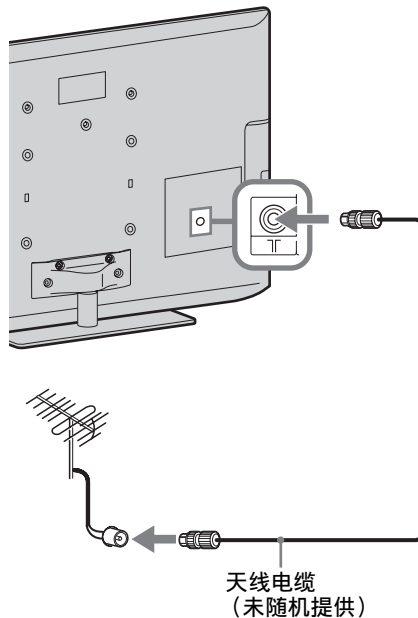
3: 连接天线 / 电缆 / 录像机



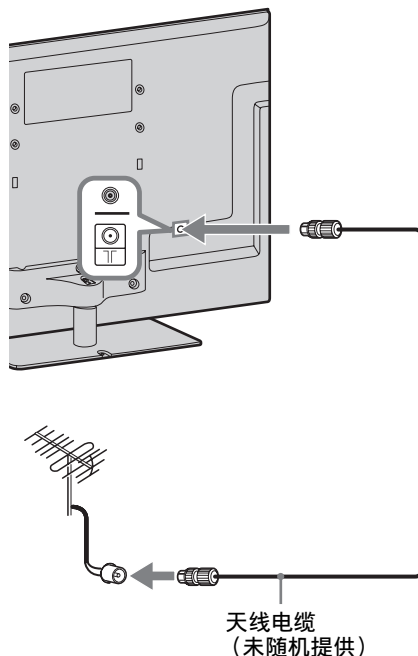
- 使用厚度不超过 14 mm 的天线电缆连接器。
- 使用 12 mm (厚度) × 21 mm (宽度) 之内的 HDMI 电缆连接器。

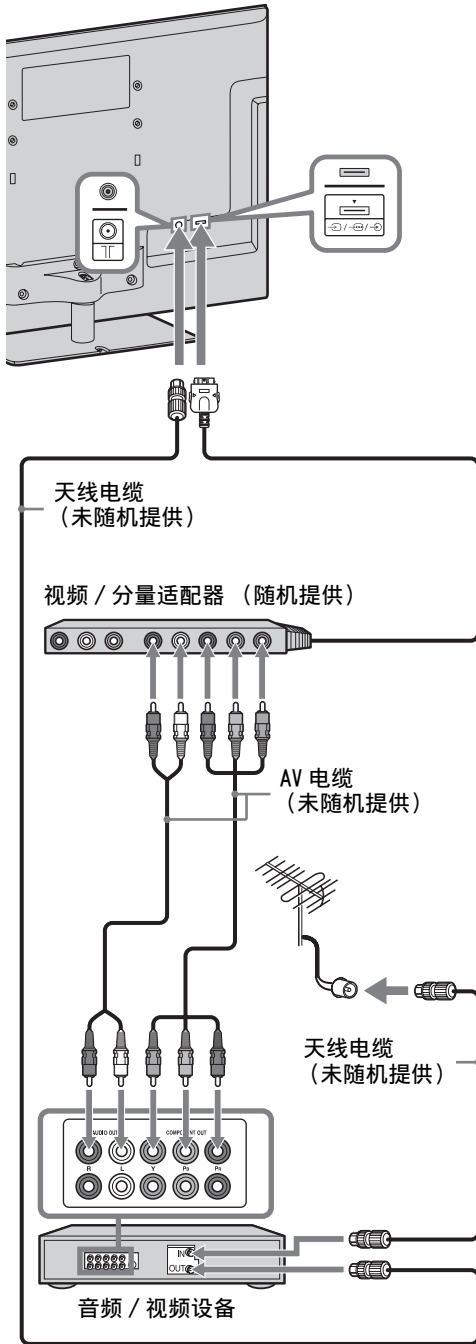
连接天线 / 电缆

► 用于 KDL-65HX92x

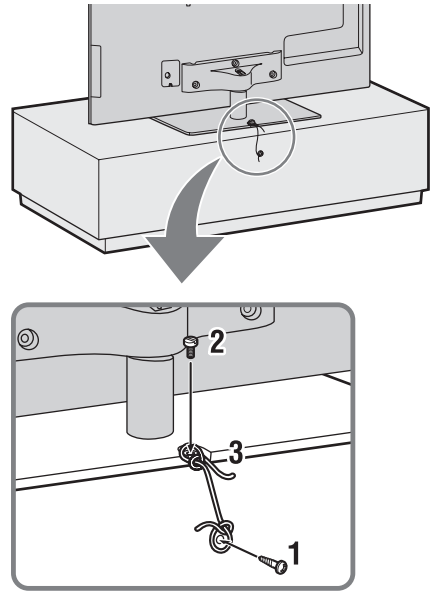


► KDL-65HX92x 除外



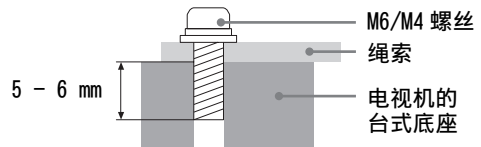


5: 避免电视机倾倒



- 1** 将木螺丝（直径 4 mm，未随机提供）安装到电视机底座。
- 2** 将机用螺丝（未随机提供）安装到电视机的螺丝孔内。
用于 KDL-65HX92x
使用 M6 螺丝
用于 KDL-60/55/46/40NX72x,
KDL-55/46HX92x, KDL-55/46HX820
使用 M4 螺丝
- 3** 用结实的绳索（未随机提供）系紧木螺丝和机用螺丝。

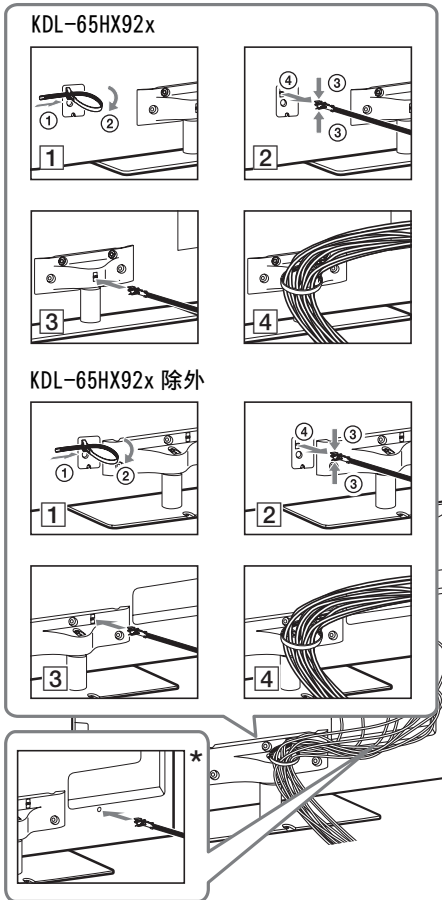
M6/M4 机用螺丝的长度视绳索的直径而不同。请参阅以下插图。



6: 捆绑电缆

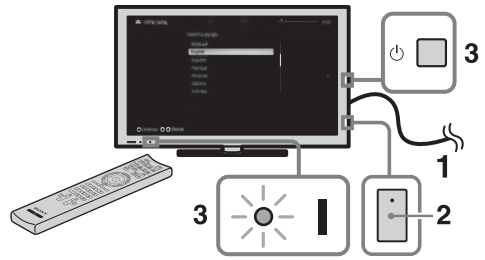


- 捆绑电缆前，从交流盖子拆除电缆夹子（参照步骤 1 和 2）。重新使用电缆夹子（参照步骤 3）以捆绑其他电缆（参照步骤 4）。
- 请勿将交流电源线与其它缆线绑扎在一起。



* 安装在墙上时，将电缆固定器附在端子下。

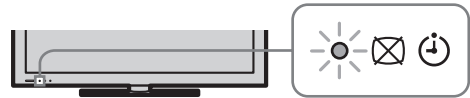
7: 进行初始设定



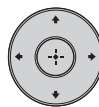
- 将电视机连接到交流电源插座。
- 请查看 **ENERGY SAVING** 开关设定是否打开 (●)。
- 按电视机上的 **⏻**。| (电源) 指示灯亮起绿灯。
当您首次打开电视机时，画面上将出现语言菜单。



- 当您首次打开电视机，电视机需要进行一些内部处理以优化后，您才可执行初始设置。那时将不会有图像和声音，而且在电视机前的定时器指示灯闪烁橙色约 40 秒。切勿在此过程进行时关闭电视机。某些电视机在出厂前已经完成此过程。



4



按照屏幕上的指示操作。

频道排序: 改变电视机中存储的模拟频道顺序。

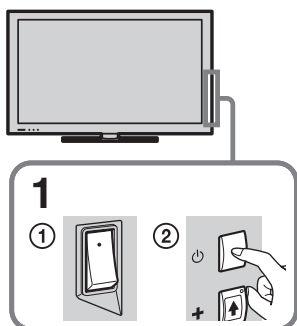
- 按 **↕/↕** 选择您想要移动到新位置的频道，然后按 **+**。
- 按 **↕/↕** 选择该频道用的新位置，然后按 **+**。



- 您也可以手动调谐频道。

使用您的 BRAVIA 电视机

观看电视



1 打开电视机。

- ① 请查看 **ENERGY SAVING** 开关设定是否打开 (●)。
- ② 按电视机上的 打开电视机。

2 选择模式。



3 选择电视频道。

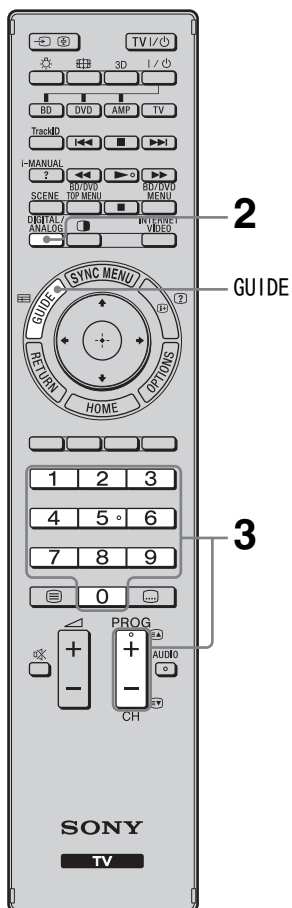


使用数字电子节目指南 (仅适用于支持 EPG 的国家 / 地区)

在数字模式中按 **GUIDE** 将显示节目指南。



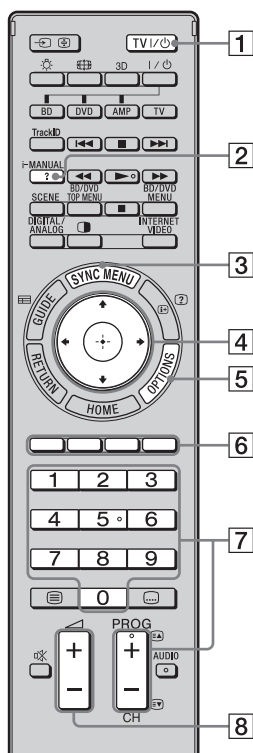
使用 **0-9** 选择数字频道。对于 10 及以上的频道号码，快速地按下一个数字。



- 遥控器的数字 **5**, , **PROG +** 和 **AUDIO** 按钮上各有一个触点。操作电视机时请使用这些触点作为参照。

遥控器的各部件和控制

使用所提供的遥控器控制您的电视机。在此说明基本的遥控器操作。有关遥控器的所有功能的详情，按 **i-MANUAL** 及参阅内置说明书（操作指南）（第 16 页）。



1 TV I/O

按此按钮以从待机模式打开和关闭电视机。

2 i-MANUAL

显示内置使用说明书（操作指南）。

3 SYNC MENU

显示 BRAVIA Sync 菜单以操作连接至电视机的 BRAVIA Sync 兼容装置。

4 上/下/左/右/+

移动屏幕上的光标，并确认项目。

5 OPTIONS

显示便捷功能和快捷菜单列表。菜单项目视当前输入和 / 或内容而不同。

6 彩色按钮

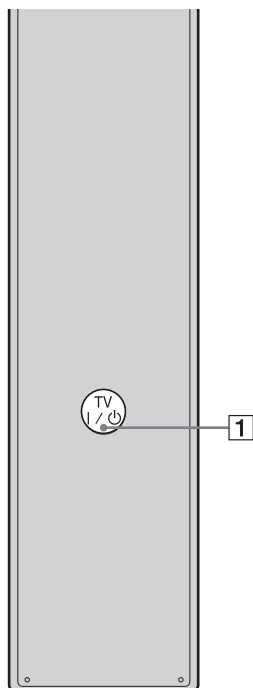
当彩色按钮有效时，操作指南出现于屏幕上。

7 PROG/CH +/- 数字按钮

在电视模式选择频道。

8 音量 +/-

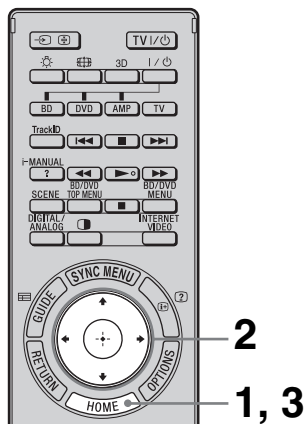
调节音量。



遥控器后盖

选择各项功能和设定（主菜单）

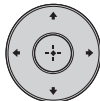
您可从主菜单选择所有功能。
请参阅第 15 页的主菜单图。



1 按 HOME。



2 按 $\uparrow/\downarrow/\leftarrow/\rightarrow/\oplus$ 选择项目。



若要选择主菜单中的项目（例如选择“设定”）

① 按 \leftarrow/\rightarrow 选择“设定”。

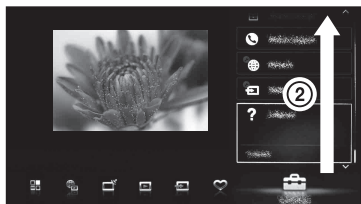
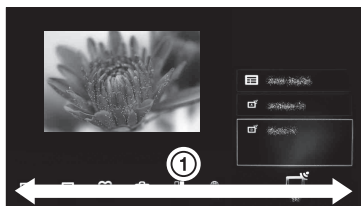
“设定”的内容在右方显示。

② 按 \uparrow/\downarrow 选择“显示”。

③ 按 \oplus 启动该菜单。

根据屏幕上的指示，按 $\uparrow/\downarrow/\leftarrow/\rightarrow$ 选择项目，
然后按 \oplus 确认。

3 按 HOME 以退出。



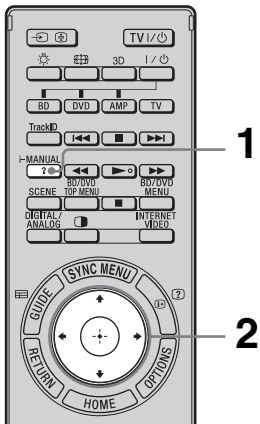
主菜单图

按遥控器上的 **HOME** 之后，以下图标显示为类别。有效的类别视您的电视机型号、区域、国家和广播情形而定。

	电视	您可选择一系列的电视频道或节目指南。
	多媒体	您可通过 USB 装置或家庭网络享受照片 / 音乐 / 视频内容。
	输入选择	您可选择连接至电视机的装置。
	收藏夹 / 历史	提供快速存取至您经常使用和最近查看的项目，例如电视频道、外接输入或您的媒体文件。
	设定	包含所有必需的配置以定制您的电视机设定。
	插件	提供存取至插件。
	应用程序	您可享受各项应用程序，如“音乐搜索”、“互联网浏览器”等等。
	Qriocity	提供存取至“Qriocity”在线服务。
	互联网内容	您可享受网际网络内容服务。
	推荐频道	根据您的观赏史，建议您可能喜欢的节目。

显示使用说明书（操作指南）

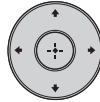
使用说明书内置于 BRAVIA 电视机中，可显示在屏幕上。
若要了解更多电视机的功能，您仅需触摸按钮进入操作指南。



1 按 i-MANUAL。

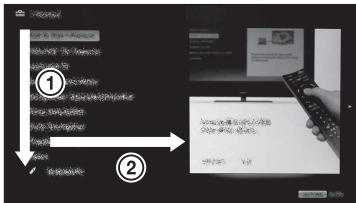


2 按 $\uparrow/\downarrow/\leftarrow/\rightarrow/\oplus$ 选择项目。

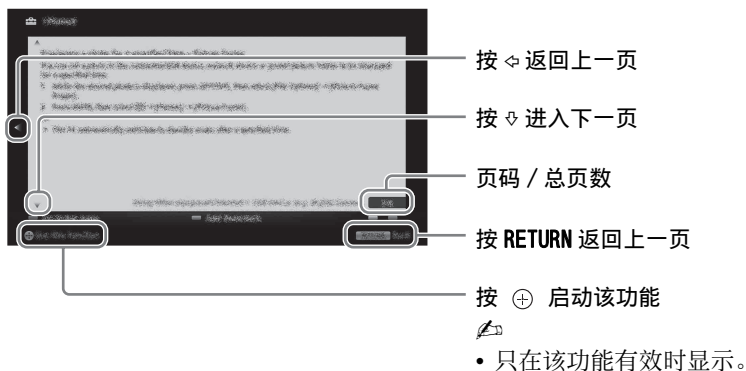


若要在操作指南选择项目

- ① 按 \uparrow/\downarrow 选择项目。
该项目的内容在右方显示为第二层。
- ② 按 \rightarrow 移动到第二层。
- ③ 按 \uparrow/\downarrow 从第二层选择项目。
该项目的摘要在右方显示。
若有第三层，重复此步骤以显示该项目的摘要。
- ④ 按 \rightarrow 选择项目。
内容显示。



操作指南屏幕的说明

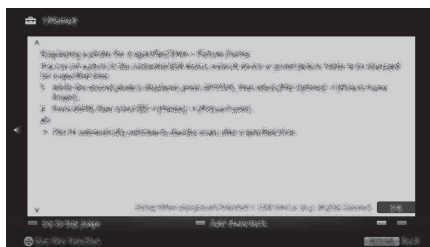


若要使用书签

操作指南有书签功能。依照屏幕底部的指示，可用彩色按钮标签页面。要存取您的注册书签，进入操作指南的首页，然后选择“书签”。

若要记住最后显示的页面

操作指南记住最后显示的页面。在操作指南屏幕时，按 **i-MANUAL** 返回电视屏幕。如果您再按 **i-MANUAL**，您最后一次看到的信息显示。欲从操作指南的首页观看，请依照屏幕上的指示返回首页，或按 **HOME**，然后在主菜单中“设定”选择“操作指南”。



- 当您切换电视机至待机模式，最后一页记忆自动重设。

网络安装

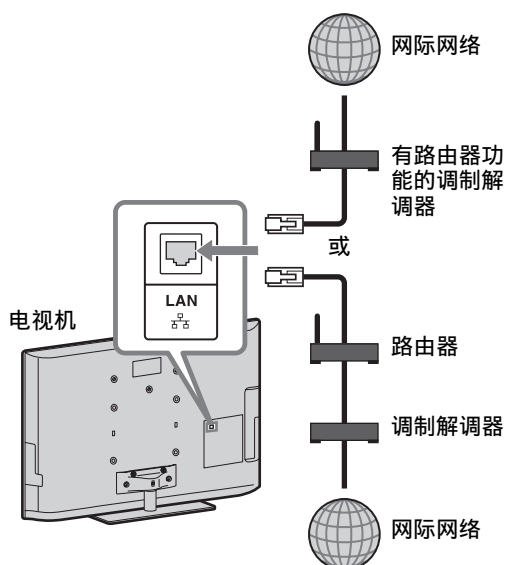
当您连接本电视机至网际网络，您可享受多项功能：显示照片并出示在地图上的地点，享受网际网络视频等等。请参阅操作指南有关该功能的详情。



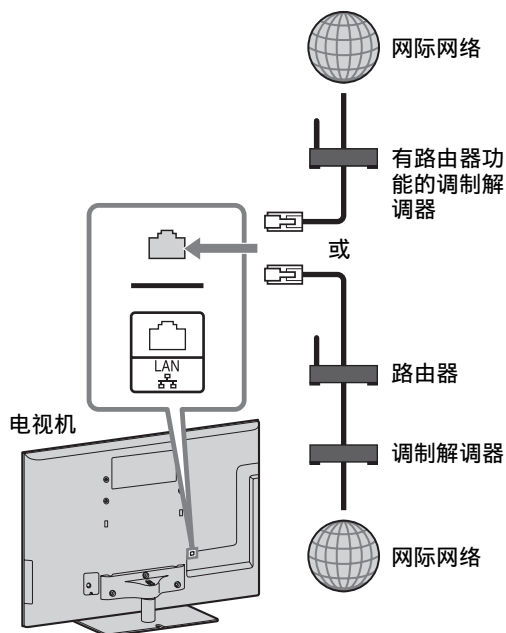
- 您需与网际网络服务供应商签订合同以连接网际网络。

准备有线网络

用于 KDL-65HX92x



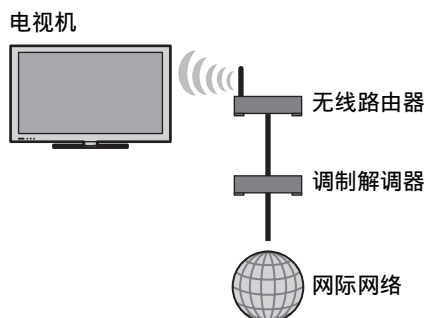
KDL-65HX92x 除外



- 对于 LAN 连接，请使用 7 类电缆（未随机提供）。

准备无线 LAN

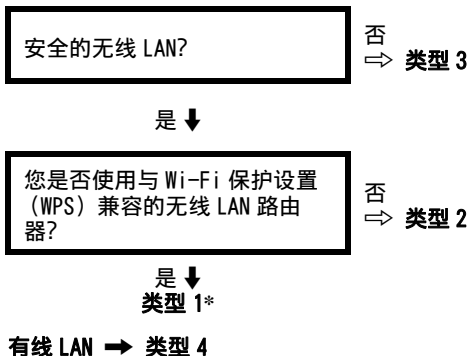
内置无线 LAN 设备让您存取网际网络和您的家庭网络。此功能让您连接无线 LAN 并享受无线网络环境的好处。安装电视机的无线 LAN 功能之前，务必先安装无线 LAN 路由器。



安装网际网络连接

使用网络功能，您可连接电视机至网际网络。安装程序视网络和 LAN 路由器的类型而不同。安装网际网络连接前，务必先安装 LAN 路由器。使用以下图表检查您的无线 LAN 环境。

无线 LAN



* 如果您的路由器有自动设定按钮，例如 Air Station 一键安全系统 (AOSS)，类型 1 是比较简单的安装。大多数最新的路由器有此功能。检查您的路由器。

类型 1：依照“有 Wi-Fi 保护设置 (WPS) 的安全网络”的配置。

类型 2：依照“无 Wi-Fi 保护设置 (WPS) 的安全网络”的配置。


类型 3：依照“不安全网络与任何类型的无线 LAN 路由器”的配置。

类型 4：依照“有线网络安装”的配置。

类型 1：有 Wi-Fi 保护设置 (WPS) 的安全网络

WPS 标准使无线家庭网络的安全就如按无线 LAN 路由器上的 WPS 按钮般的直接。安装无线 LAN 之前，先检查路由器上的 WPS 按钮的位置并查证如何使用。


为了安全起见，“WPS (PIN 密码)”提供 PIN 代码予您的路由器。PIN 代码在您每次选择“WPS (PIN 密码)”时更新。

- 1 按 **HOME**，然后选择  > “网络” > “网络设定”。
 - 2 选择“无线设定”。
 - 3 对于按钮方式，选择“WPS (按钮)”；而 PIN 方式则选择“WPS (PIN 密码)”。
- WPS 的按钮名称视路由器而不同（例如 AOSS 按钮）。

- 4 按照安装屏幕上的指示操作。

类型 2：无 Wi-Fi 保护设置 (WPS) 的安全网络


若要安装无线 LAN，需要 SSID（无线网络名称）和安全密码（WEP 或 WPA 密码）。如果您不知道该名称和密码，请参考您的路由器的使用说明书。

- 1 按 **HOME**，然后选择  > “网络” > “网络设定”。
- 2 选择“无线设定”。
- 3 选择“扫描”，然后从所搜索的无线网络列表选择网络。
- 4 按照安装屏幕上的指示操作。

如果您使用 WPS 安装网络，无线 LAN 路由器的安全设定启动，任何之前在不安全状态下连接至无线 LAN 的装置将从网络被切断。在此情况下，启动被切断装置的安全设定，然后再次连接。否则，您可解除无线 LAN 路由器的安全设定，然后才在不安全的状态下连接装置至电视机。

类型 3: 不安全网络与任何类型的无线 LAN 路由器

若要安装无线 LAN，需要 SSID（无线网络名称）。


- 1 按 **HOME**，然后选择  > “网络” > “网络设定”。
- 2 选择“无线设定”。
- 3 选择“扫描”，然后从所搜索的无线网络列表选择网络。
- 4 按照安装屏幕上的指示操作。



- 无需安全密码（WEP 或 WPA 密码），因为在此程序中您无需选择任何安全方式。

类型 4: 有线网络安装

如有需要，输入您的路由器的各别字母数字值。需要设定的项目（例如 IP 地址、子网掩码、DHCP）视网际网络服务供应商或路由器而不同。有关详情请参阅您的网际网络服务供应商或随路由器提供的使用说明书。

- 1 按 **HOME**，然后选择  > “网络” > “网络设定”。
- 2 选择“有线设定”。
- 3 选择“自动”自动设定 IP 地址和代理服务，或“用户设定”以手动设定。
- 4 按照安装屏幕上的指示操作。


查看网络状态

您可确认您的网络状态。

- 1 按 **HOME**，然后选择  > “网络” > “网络设定”。
- 2 选择“查看网络状态”。


如果您无法连接网际网络

使用诊断检查网络连接失败的可能导因和设定。

- 1 按 **HOME**，然后选择  > “网络” > “网络设定”。
- 2 选择“查看网络状态”。
- 3 选择“检查连接”。这可能需几分钟。选择“检查连接”后，您不能取消诊断。


调节服务器显示设定

您可选择家庭网络服务器显示在主菜单。可自动在主菜单显示多达 10 个服务器。

- 1 按 **HOME**，然后选择  > “网络” > “家庭网络设定”。
- 2 选择“服务器显示设定”。
- 3 选择您要显示在主菜单的服务器，然后调节设定。

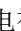
如果您无法连接至您的家庭网络

当无法连接至您的家庭网络时，电视机检测是否正确地识别服务器。如果诊断结果显示失败，请检查可能的导因、网络连接和设定。

- 1 按 **HOME**，然后选择  > “网络” > “家庭网络设定”。
- 2 选择“服务器诊断”。服务器诊断开始。服务器诊断完成后，诊断结果列表显示。

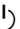


故障排除

当 （待机）指示灯闪烁时，计算闪烁次数（间隔时间为三秒）。



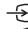


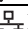
按电视机上的  将其关闭，断开交流电源线连接，并通知经销商或 Sony 维修中心指示灯闪烁情况（闪烁次数）。

当 （待机）指示灯没有闪烁，检查以下制表内的项目。

也可参阅操作指南中的“故障排除”。如果问题仍然存在，将电视机交给有资格的服务人员维修。

现象	说明 / 解决措施
没有图像（画面暗）且没有声音。	<ul style="list-style-type: none"> • 检查天线 / 电缆连接。 • 将电视机连接到交流电源，并按电视机上的 。 • 如果 （待机）指示灯亮起红色，请按 。
画面上出现微小的黑点和 / 或亮点。	<ul style="list-style-type: none"> • 画面由像素组成。画面上有微小的黑点和 / 或亮点（像素）并不表示故障。
无法调谐某些节目。	<ul style="list-style-type: none"> • 检查天线或碟形卫星天线。
无法打开电视机的电源。	<ul style="list-style-type: none"> • 检查 ENERGY SAVING 开关是否打开（●）。
电视机自动关闭（电视机进入待机模式）。	<ul style="list-style-type: none"> • 检查“睡眠定时器”是否被激活，或确认“唤醒定时器”的“持续时间”设定。 • 检查“电视机空闲待机”是否被激活。 • 检查“环保”中的“状态感应器”是否被激活。当预设时间内未检测到电视前面有观看者时，图像自动关闭，只保留电视声音。另外，在图像关闭模式中经过 30 分钟后，电视将切换到待机模式。
遥控器无法操作。	<ul style="list-style-type: none"> • 请更换电池。 • 电视机可能处于 SYNC 模式。 按 SYNC MENU，选择“电视控制”，然后选择“主（菜单）”或“选项”以控制电视机。
已经忘记了“亲子锁”的密码。	<ul style="list-style-type: none"> • 在 PIN 代码中输入 9999。（始终接受 PIN 代码 9999。）
电视机周围温度升高。	<ul style="list-style-type: none"> • 长时间使用电视机时，电视机周围温度会升高。用手触摸这些地方时可能会感觉很烫。

规格

系统	
面板系统	LCD (液晶显示) 面板
电视系统	模拟: B/G, I, D/K, M, L 数字: DVB-T
彩色 / 视频制式	模拟: PAL, PAL60 (仅限视频输入), SECAM, NTSC3.58, NTSC4.43 (仅限视频输入) 数字: MPEG-2 MP@ML/HL, MPEG-2 MP@ML/HL, H.264/MPEG-4 AVC MP/HP@L4
频道覆盖范围	模拟: VHF: E2-E12/UHF: E21 至 E69/CATV: S01 至 S03, S1 至 S41 VHF: 0 至 12, 5A, 9A/UHF: 28 至 69/CATV: S01 至 S03, S1 至 S44 (澳大利亚) VHF: 1 至 11 (新西兰) D/K: VHF: R1 至 R12, R21 至 R69/L: F2 至 F10, B-Q, F21 至 F69/I: UHF B21 至 B69/ M: A2 至 A13, A14 至 A79 数字: VHF/UHF, UHF (仅限新西兰)
声音输出	10 W + 10 W + 10 W + 10 W (KDL-60NX72x) 10 W + 10 W + 10 W (KDL-60NX72x 除外)
输入 / 输出插孔	
天线 / 电缆	VHF/UHF 用 75 欧姆外接端子
 /  2 (用于 KDL-65HX92x)	 COMPONENT IN 支持格式: 1080p, 1080i, 720p, 576p, 576i, 480p, 480i  2 视频输入 (唱机插孔)
 COMPONENT IN (用于 KDL-65HX92x)	音频输入 (唱机插孔)
 /  /  (KDL-65HX92x 除外)	 视频输入 (唱机插孔)  COMPONENT IN 支持格式: 1080p, 1080i, 720p, 576p, 576i, 480p, 480i  音频输入 (唱机插孔)
HDMI IN1, 2, 3, 4	视频: 1080/24p/30p, 1080p, 1080i, 720/24p/30p, 720p, 576p, 576i, 480p, 480i 音频: 双声道线性 PCM: 32, 44.1 和 48 kHz, 16, 20 和 24 位, Dolby Digital  模拟音频输入 (微型插孔) (仅限 HDMI IN4) ARC (Audio Return Channel) (仅限 HDMI IN 1) PC 输入
 DIGITAL AUDIO OUT (OPTICAL)	数字光学插孔 (双声道线性 PCM, Dolby Digital)
 AUDIO OUT / 	音频输出 (立体声迷你插孔) 耳机插孔
 PC IN (用于 KDL-65HX92x) PC IN  /  (KDL-65HX92x 除外)	PC 输入 (微型 D-sub 15 芯)  PC 音频输入 (微型插孔)
$\psi 1, \psi 2$	USB 端口
 LAN	10BASE-T/100BASE-TX 连接器 (视网络的操作环境而定, 连接速度可能不同。本电视机不保证 10BASE-T/100BASE-TX 通信速率和通信质量。)

型号 KDL-	65HX92x	60NX72x	55HX92x	55HX820	55NX72x	46HX92x	46HX820	46NX72x	40NX72x
电源和其他									
电源要求	110 V - 240 V AC, 50/60 Hz								
屏幕尺寸 (对角线测量)	约 163.9 厘米 / 65 英寸	约 152.5 厘米 / 60 英寸	约 138.8 厘米 / 55 英寸			约 116.8 厘米 / 46 英寸		约 101.6 厘米 / 40 英寸	
显示器分辨率	1920 点 (水平) × 1080 线 (垂直)								
消耗功率	显示于电视的背面								
尺寸 (约) (宽 × 高 × 深)									
含台式底座 (mm)	1504 × 935 × 374	1405 × 874 × 304	1278 × 803 × 308	1280 × 804 × 305	1281 × 805 × 308	1081 × 692 × 258	1083 × 693 × 255	1084 × 694 × 258	949 × 618 × 213
不含台式底座 (mm)	1504 × 900 × 45	1405 × 844 × 33	1278 × 771 × 38	1280 × 774 × 27	1281 × 774 × 27	1081 × 660 × 38	1083 × 663 × 27	1084 × 663 × 27	949 × 587 × 27
质量 (约)									
含台式底座 (kg)	51.7	34.5	31.6	28.3	28.3	24.0	21.1	20.2	17.0
不含台式底座 (kg)	43.2	28.8	26.1	23.2	23.1	19.4	16.8	15.8	13.1
随机附件	请参见“检查附件” (第 6 页)。								

型号 KDL-	65HX92x	60NX72x	55HX92x	55HX820	55NX72x	46HX92x	46HX820	46NX72x	40NX72x
选购附件	挂壁式支架：SU-WL50B SU-WL700（KDL-65HX92x, KDL-60NX72x 除外） 壁挂式支架：SU-WH500（KDL-65HX92x 除外） USB 无线 LAN 适配器 3D 眼镜：TDG-BR250, TDG-BR200, TDG-BR100, TDG-BR50 摄像头和麦克风：CMU-BR100（KDL-60/55/46/40NX723, KDL-65/55/46HX923 除外） 电视机座*：SU-B551S（KDL-55HX92x, KDL-55HX820, KDL-55NX72x） SU-B461S（KDL-46HX92x, KDL-46HX820, KDL-46NX72x） SU-B401S（KDL-40NX72x）								
操作温度	0°C - 40°C								
操作湿度	10 % - 80 % 相对湿度（非冷凝）								

* 视您所在国家 / 地区而定，可能没有销售电视机座。
 设计和规格如有变更，恕不另行通知。

安装附件（挂壁式支架 / 壁挂式支架）

致顾客：

为保护产品和安全理由，Sony 强烈建议安装您的电视的任务由 Sony 经销商或授权承包商进行。请勿尝试自行安装。

致 Sony 经销商和承包商：

安装、定期维修和检查此产品时，请务必注意安全。

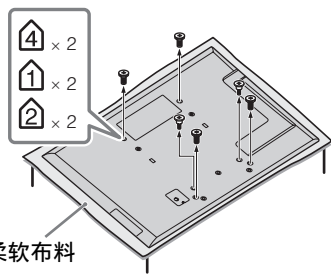
您可使用 SU-WH500（第 25 页）壁挂式支架（另售）或 SU-WL700（第 25 页）或 SU-WL50B（第 26 页）挂壁式支架（另售）安装您的电视机。

- 请参阅随挂壁式支架或壁挂式支架提供的指示以正确地进行安装。
- 参阅“从电视机上拆下台式底座”（第 7 页）。

安装此产品需具备专门技能，特别是在鉴定墙壁支撑电视机重量的强度。务必将本产品的安装托付于 Sony 经销商或授权承包商并在安装时特别注意安全。对于处置不当或安装不妥造成的损害，Sony 将不负责任。

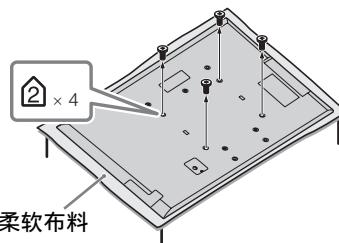
安装电视机于墙上时，从电视机后取下螺丝。螺丝及螺丝数量视电视机型号而定。（将螺丝锁入螺丝孔以挂于墙壁。）务必将取下的螺丝收藏在远离孩童的安全地方。

SU-WH500

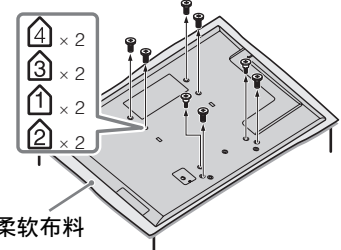


SU-WL700 或 SU-WL50B

▶ 用于 KDL-65HX92x



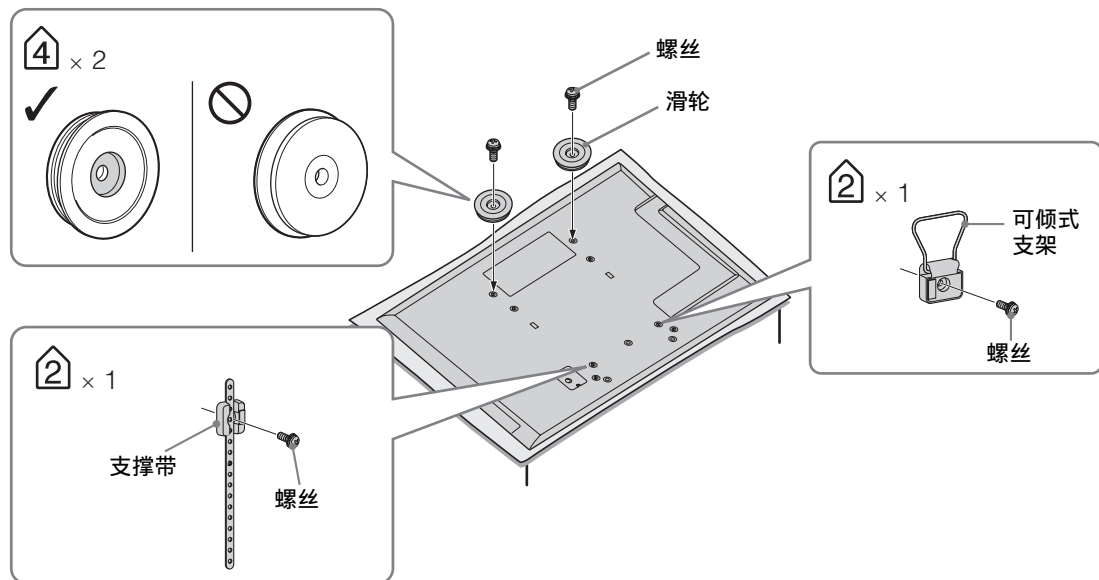
▶ KDL-65HX92x 除外



- 从电视机拆除台式底座时，将显示器面朝下放在平稳及大过电视机的工作表面。
- 为避免损坏液晶显示器的表面，务必在工作表面放软布。

SU-WH500 (KDL-65HX92x 除外)

请参阅 SU-WH500 壁挂式支架随附的指示以进行正确的安装。




- 让电视机屏幕朝下，才安装 SU-WH500 附件。
- 没有必要安装 SU-WH500 随附的软垫。(SU-WH500 指示的“安装”**3-1**)
- 使用 SU-WH500 随附的螺丝安装滑轮至较高的两个螺丝孔 (参阅插图)。(SU-WH500 指示的“安装”**3-3**)
- 使用 SU-WH500 随附的螺丝安装上倾支架和支撑带 (参阅插图)。(SU-WH500 指示的“安装”**3-4,5**)

SU-WL700 (KDL-65HX92x, KDL-60NX72x 除外)

预先注意事项

请务必按照在此的指示以及挂壁式支架提供的说明书将挂壁式支架牢固地安装至墙壁。括号内的号码表示挂壁式支架提供的使用说明书内的安装步骤。

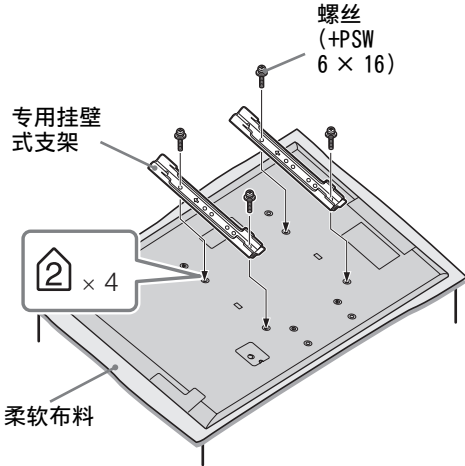
- 1** 检查挂壁式支架随附的部件 (**1**)。
请参阅挂壁式支架提供的使用说明书。
- 2** 决定安装位置。(**2-1**)
请参阅以下的“电视安装尺寸制表”。依照指示在电视机、天花板和墙壁的突出部位之间预留适当的空隙。
- 3** 将底座支架安装在墙上。(**2-2** 至 **3**)
决定螺丝在墙上的位置，然后安装底座支架。详情请参阅挂壁式支架提供的使用说明书。
- 4** 如有必要，将台式底座自电视机拆下。(**4-1**)

 - 详情请参阅“从电视机上拆下台式底座”(第 7 页)。
- 5** 安装固定支架和锁定支架。(**4-3** 至 **4-7**)
请参阅挂壁式支架提供的使用说明书。

6 准备纸模板。(5-2)

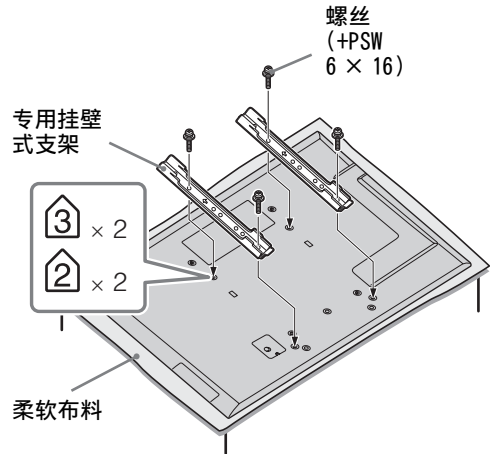
1. 请参阅以下的“电视安装尺寸制表”并把电视机外形画在模板上。
2. 按照挂壁式支架提供的说明书内的指示将模板以胶纸粘在墙上。
依照挂壁式支架提供的使用说明书以完成安装。(5-3 至 6)

SU-WL50B

用于 KDL-65HX92x



KDL-65HX92x 除外



- 使用随挂壁式支架提供的四枚螺丝安装专用挂壁式支架。
- 再次安装台式底座时，务必将螺丝（先前取下的）锁紧至在电视机后的原孔。

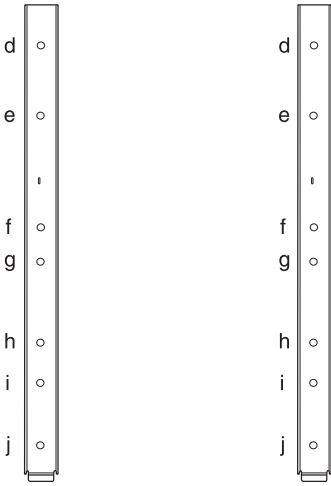
螺丝和支架位置图 / 制表

机型名称 KDL-	螺丝位置	支架位置
	SU-WL50B	SU-WL50B
65HX92x	d, i	a
60NX72x		
55HX92x/55HX820/55NX72x	e, j	b
46HX92x/46HX820/46NX72x		
40NX72x		

SU-WL50B

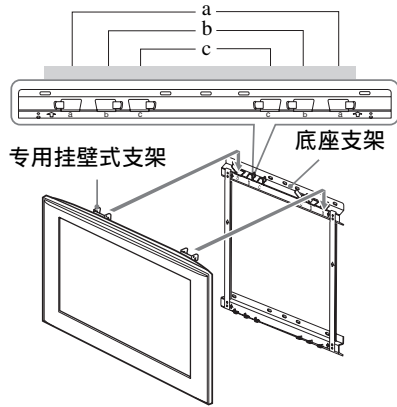
螺丝位置

当安装专用挂壁式支架于电视机。



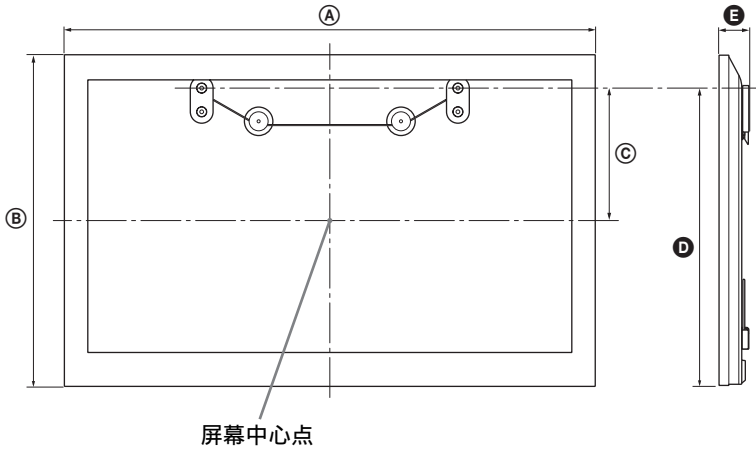
支架位置

当安装电视机于底座支架。

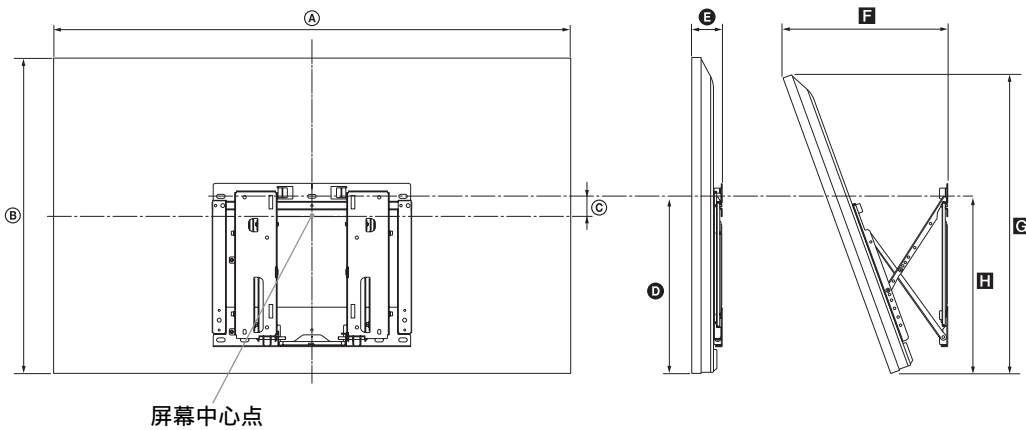


电视安装尺寸制表

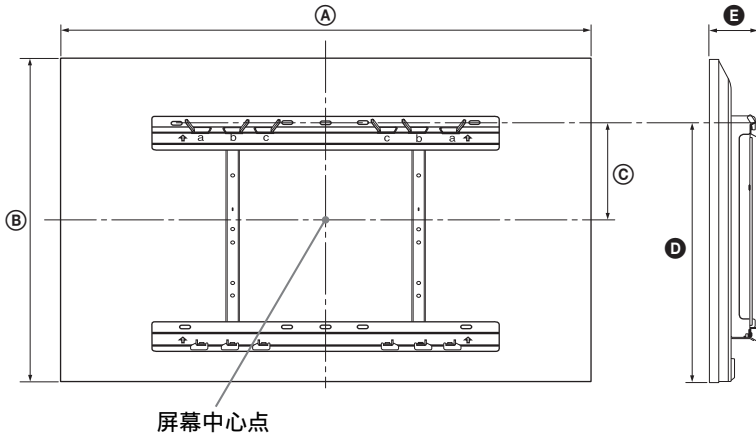
① SU-WH500



② SU-WL700



③ SU-WL50B



单位：毫米

机型名称 KDL-	显示器尺寸		屏幕中心尺寸			每个安装角度的长度								
						角度 (0°)			角度 (20°)					
	A	B	C			D			E			F	G	H
		SU-WH500	SU-WL700	SU-WL50B	SU-WH500	SU-WL700	SU-WL50B	SU-WH500	SU-WL700	SU-WL50B	SU-WL700			
65HX92x	1504	900			53			514			107			
60NX72x	1405	844	327		82	761		516	43		89			
55HX92x	1278	771	299	5	93	696	393	490	52	58	99	376	728	455
55HX820	1280	774	297	5	93	695	395	492	41	47	87	366	729	453
55NX72x	1281	774	297	5	93	695	395	491	41	47	87	366	729	452
46HX92x	1081	660	243	51	148	585	393	490	52	58	98	338	623	455
46HX820	1083	663	242	51	148	586	395	491	41	47	87	328	625	453
46NX72x	1084	663	242	51	148	586	395	492	41	47	87	328	625	452
40NX72x	949	587	205	103	185	511	395	491	41	47	87	302	554	452

制表内的数字视安装而稍微有所不同。

警告

安装电视机的墙壁必须能支撑至少电视机四倍的重量。有关它的重量，请参阅“规格”（第 22 页）。

安全信息

警告

不可将电池暴露于如阳光、火或类似的过热源。

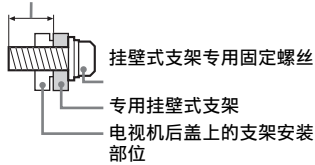
安装 / 设定

根据下列指示安装及使用电视机，以避免发生火灾、触电或损坏和 / 或人身伤害。

安装

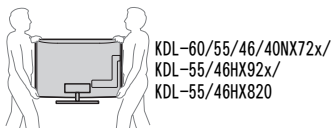
- 应将电视机安装在易于插拔的交流电源插座附近。
- 将电视机放置于平稳水平的表面上，以避免电视机掉落而造成人身伤害或电视机损坏。
- 仅可由有资格的服务人员执行挂壁安装。
- 为了安全起见，强烈建议您使用 Sony 附件，包括：
 - 壁挂式支架 SU-WH500 (KDL-65HX92x 除外)
 - 挂壁式支架 SU-WL700 (KDL-65HX92x, KDL-60NX72x 除外) SU-WL50B
- 在安装挂壁式支架时，请使用支架随附的专用固定螺丝。从挂壁式支架和电视机后盖之间的接触面到专用固定螺丝末端的长度为 8 mm - 12 mm。由于挂壁式支架的不同，专用固定螺丝的直径与长度会有所不同。如不使用专用固定螺丝，可能会造成内部损坏及电视机掉落等。

8 mm - 12 mm



搬运

- 搬运电视机之前，请断开所有电缆的连接。
- 搬运大型电视机需要两个或两个人以上。
- 用手搬动电视机时，请如下图所示握持电视机。请勿对液晶面板和屏幕边框施加压力。

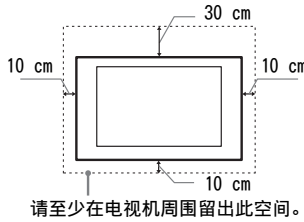


- 搬运电视机时，请勿使其受到摇晃或过度震动。
- 搬运电视机以进行维修或移动时，请使用原有的纸箱和包装材料进行包装。

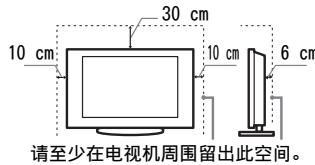
通风

- 切勿覆盖通风孔或将任何物体插入机壳内。
- 如下图所示，在电视机周围留出通风空间。
- 强烈建议您使用 Sony 挂壁式支架以确保足够的空气流通。

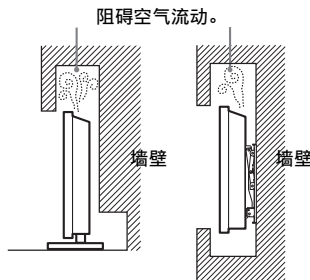
安装在墙上



安装在支架上



- 为了确保正确通风及防止脏物或灰尘堆积：
 - 请勿将电视机平放、上面朝下安装、向后安装或侧面安装。
 - 请勿将电视机放置于架子、地毯、床或壁橱中。
 - 请勿用布（如窗帘）或物件（如报纸等）覆盖电视机。
 - 请勿如下图所示安装电视机。



交流电源线

按照下列指示使用交流电源线和插座以避免发生火灾、触电或损坏和 / 或人身伤害：

- 请仅使用 Sony 所提供的交流电源线，不要使用其它品牌的电源线。
- 将插头完全插入交流电源插座。
- 仅可在 110 - 240 V 交流电源上使用电视机。
- 连接电缆时，为了安全起见请务必拔下交流电源线，以免被电缆绊到脚。
- 在进行作业或移动电视机之前，请从交流电源插座上断开交流电源线的连接。
- 保持交流电源线远离热源。
- 拔出交流电源插头并定期进行清洁。如果插头上覆盖一层灰尘并且有水气，则其绝缘品质可能已经劣化，并可能会造成火灾。

注意

- 请勿在任何其它装置上使用所提供的交流电源线。
- 请勿过度拧捏、弯曲或扭转交流电源线，否则线芯可能会暴露在外或折断。
- 请勿改装交流电源线。
- 请勿将任何重物压在交流电源线上。
- 断开交流电源线连接时，请勿拉扯交流电源线本身。
- 请勿在相同的交流电源插座上连接太多装置。
- 请勿使用不适当的交流电源插座。

使用限制

请勿在下列地点、环境或情况条件下安装 / 使用电视机，否则电视机可能会发生故障并造成火灾、触电、损坏和 / 或人身伤害。

地点：

- 户外（直射阳光下）、海边、轮船或其他船只上、车内、医疗机构内、不稳定的地方、靠近水、雨、湿气或烟雾的地方。
- 如果放置电视机在公共浴室或温泉的更衣室内，电视机可能会被空降硫磺等损坏。



- 为了获得良好的图像质量，切勿将屏幕直接对着灯光或阳光。
- 避免将电视机从寒冷的区域移至温热的区域。突然的室温变化可能导致湿气凝结。这可能造成电视机显示劣质图像及 / 或暗淡的颜色。如果发生这种情形，让湿气完全蒸发之后才开启电视机。
- 绝对不能将水或清洁剂直接喷在电视机上。液体可能滴落在屏幕的底部或外部部件上并渗入电视机内，而损坏电视机。



环境:

- 炎热、潮湿、或多尘的地方；昆虫可能进入的地方；可能会受到机械振动的地方；易燃物品（蜡烛等）旁边。电视机不能暴露在液体滴落或飞溅的环境下，诸如花瓶之类装有液体的物品不能放在电视机上。
- 不要放置电视机在潮湿或多尘的空间，或有油烟或蒸气的场所（靠近灶台或加湿器）。这可能导致火灾、触电或本机弯曲。



- 请勿将电视机安装在会遭受极端温度的位置，如阳光直射、靠近散热器或加热装置通风孔的地方。电视机在这种环境下可能会过热而导致外壳变形及 / 或电视故障。



情况条件:

- 请勿在湿着手时、机壳打开时使用非制造厂商推荐附件时使用电视机。在有闪电暴风雨时，请断开电视机与交流电源插座和天线的连接。
- 不要把电视机安装在延伸出开放的空间。这可能导致人或物体碰撞电视机而受伤或损坏。



碎片:

- 请勿将任何物品丢向电视机，否则屏幕可能会因为受到撞击而破裂并造成严重伤害。
- 若电视机表面破裂，请勿在拔下交流电源线之前碰触电视机。否则便可能会导致触电。

当未使用时

- 如果您不使用电视机数天，为了环保和安全原因，应将电视机电源线从交流电源插座上拔下。
- 关闭电视机电源时，电视机并未与交流电源断开连接，请将插头从交流电源插座上拔下以完全断开电视机的电源连接。
- 但是，某些电视机可能具有需要将电视机保持在待机模式下才能正常工作的特点。

对于儿童

- 请勿让儿童爬上电视机。
- 请将小附件放置于儿童无法触及的位置，以免不小心吞下。

如果出现下列问题...

如果出现下列任何问题，请关闭电视机并立即拔下交流电源线。

请咨询您的经销商或 Sony 维修中心以让有资格的服务人员进行检查。

当:

- 交流电源线损坏。
- 交流电源插座不适当。
- 电视机由于跌落、敲击或撞击而损坏。
- 任何液体或固体物件通过开口处掉入机壳内。

Giới thiệu

Cảm ơn bạn đã chọn sản phẩm Sony này. Trước khi sử dụng TV, hãy đọc kỹ sách hướng dẫn này và giữ lại để tham khảo trong tương lai.



- “x” xuất hiện trong tên model tương ứng với một chữ số, có liên quan đến thiết kế, màu sắc hoặc hệ thống TV.
- Các hướng dẫn về “Lắp đặt Giá đỡ treo tường” được bao gồm trong hướng dẫn sử dụng TV này.
- Những minh họa được sử dụng trong sách hướng dẫn này là của KDL-46NX720 nếu không có các ghi chú khác.
- Các hình minh họa về điều khiển từ xa sử dụng trong hướng dẫn này là của RM-GD017 trừ khi có thay đổi khác.
- Trước khi sử dụng TV, hãy đọc phần “Thông tin an toàn” (trang 30). Giữ lại quyển hướng dẫn sử dụng để tham khảo về sau.

Thông tin thương hiệu

DVB là thương hiệu đã đăng ký của DVB Project

HDMI, Logo HDMI và High-Definition Multimedia Interface là các thương hiệu hoặc thương hiệu đã đăng ký của HDMI Licensing LLC ở Hoa Kỳ và các quốc gia khác.

DLNA® và DLNA CERTIFIED® là thương hiệu, nhãn hiệu dịch vụ hoặc nhãn hiệu xác nhận của Digital Living Network Alliance.

DivX® là công nghệ nén tệp video, được DivX, Inc. phát triển.

DivX®, DivX Certified® và các logo kết hợp là thương hiệu của DivX, Inc. và được sử dụng theo sự cấp phép.

GIỚI THIỆU VỀ VIDEO DIVX: DivX® là định dạng video kỹ thuật số do DivX, Inc. sáng tạo. Đây là thiết bị DivX Được chứng nhận chính thức để phát video DivX. Hãy truy cập www.divx.com để biết thêm thông tin và công cụ phần mềm chuyển đổi tệp của bạn sang video DivX.

GIỚI THIỆU VỀ VIDEO DIVX THEO YÊU CẦU: Thiết bị DivX Certified® này phải được đăng ký để phát nội dung Video DivX theo Yêu cầu (VOD). Để tạo mã đăng ký, hãy định vị phần DivX VOD trong menu thiết lập của thiết bị. Truy cập vod.divx.com bằng mã này để hoàn tất quy trình đăng ký và tìm hiểu thêm về DivX VOD.

Được sản xuất theo sự cho phép của Dolby Laboratories. Dolby và biểu tượng D kép là các thương hiệu của Dolby Laboratories.

“BRAVIA” và BRAVIA là các thương hiệu của Sony Corporation.

Logo “FACE DETECTION” là thương hiệu của Sony Corporation.

TrackID là thương hiệu hoặc thương hiệu đã đăng ký của Sony Ericsson Mobile Communications AB.

Công nghệ nhận diện âm nhạc và dữ liệu liên quan do Gracenote® cung cấp.

Gracenote là tiêu chuẩn ngành về công nghệ nhận dạng âm nhạc và dữ liệu nội dung liên quan. Để biết thêm chi tiết, xin tới www.gracenote.com.

Dữ liệu liên quan tới CD, DVD, Blu-ray Disc, video và âm nhạc từ Gracenote, Inc., bản quyền © 2000- nay Gracenote.

Gracenote Software, bản quyền © 2000- nay Gracenote. Một hoặc nhiều bằng sáng chế thuộc sở hữu của Gracenote áp dụng cho sản phẩm và dịch vụ này. Xin xem trang web của Gracenote để biết danh sách một phần các bằng sáng chế hiện hành của Gracenote. Gracenote, CDDB, MusicID, Media VOCS biểu trưng và tiêu đề quảng cáo của Gracenote, và biểu trưng “Do Gracenote cung cấp” là các thương hiệu đã đăng ký hoặc thương hiệu của Gracenote tại Hoa Kỳ và/hoặc các quốc gia khác.

Opera® Browser from Opera Software ASA. Copyright 1995-2010 Opera Software ASA. All rights reserved.

Wi-Fi Protected Setup và WPA là nhãn hiệu của Wi-Fi Alliance.



Vị trí của nhãn định danh

Nhãn dành cho Số Model và giá trị định mức Nguồn Điện (tuân theo quy định về an toàn hiện hành) được đặt ở phía sau TV.

Lưu ý

Xem TV

- Một số người có thể cảm thấy không thoải mái (chẳng hạn như mỏi mắt, mệt mỏi hoặc buồn nôn) khi xem hình ảnh video 3D hoặc chơi các trò chơi video 3D. Sony khuyến nghị tất cả người xem nên có những khoảng thời gian nghỉ đều đặn khi xem các hình ảnh video 3D hoặc chơi các trò chơi video 3D. Khoảng thời gian nghỉ và số lần nghỉ cần thiết sẽ khác nhau tùy thuộc từng người. Bạn phải quyết định khoảng thời gian và số lần nghỉ tối nhất cho bản thân. Nếu bạn cảm thấy khó chịu, bạn phải dừng xem các hình ảnh video 3D hoặc chơi các trò chơi video 3D cho tới khi cảm giác khó chịu không còn nữa; hỏi ý kiến bác sỹ nếu bạn cho rằng điều đó là cần thiết. Bạn cũng nên xem lại (i) tài liệu hướng dẫn sử dụng của bất kỳ thiết bị hoặc phương tiện nào khác được sử dụng cùng với TV này và (ii) trang web của chúng tôi (<http://www.sony-asia.com/support>) để biết thông tin mới nhất. Thị lực của trẻ nhỏ (đặc biệt là trẻ dưới sáu tuổi) vẫn đang trong giai đoạn phát triển. Hãy hỏi ý kiến bác sỹ (chẳng hạn như bác sỹ khoa nhi hoặc bác sỹ nhãn khoa) trước khi cho phép trẻ nhỏ xem hình ảnh video 3D hoặc chơi các trò chơi video 3D. Người lớn cần giám sát trẻ nhỏ để đảm bảo trẻ làm theo các khuyến nghị nêu trên.
- Khi sử dụng chức năng giả lập 3D, hãy lưu ý rằng hình ảnh hiển thị được sửa đổi so với hình ảnh gốc do sự chuyển đổi được thực hiện bởi TV này.
- Xem TV ở ánh sáng vừa phải, vì xem TV trong ánh sáng kém hoặc trong thời gian dài sẽ làm mắt bạn căng thẳng.
- Khi sử dụng tai nghe, điều chỉnh âm lượng để tránh mức quá cao, vì có thể gây ảnh hưởng đến thính giác.

Màn hình LCD

- Mặc dù màn hình LCD được thiết kế với công nghệ chính xác cao và 99,99% các điểm ảnh hoặc hơn là hiệu quả, nhưng các điểm đen có thể xuất hiện hoặc các điểm sáng của ánh sáng (đỏ, lam, hoặc lục) có thể xuất hiện liên tục trên màn hình LCD. Đây là thuộc tính cấu trúc của màn hình LCD và không phải là sự cố.
- Không đẩy hoặc cào bộ lọc phía trước, hoặc đặt các vật lên trên đỉnh TV này. Hình ảnh có thể không liên tục hoặc màn hình LCD có thể bị hỏng.
- Nếu TV được sử dụng ở nơi lạnh, vết bẩn có thể xuất hiện trong hình ảnh hoặc hình ảnh có thể trở nên tối. Hiện tượng này không phải là sự cố. Những hiện tượng này sẽ mất đi khi nhiệt độ tăng.
- Bóng ma có thể xảy ra khi ảnh tĩnh được hiển thị liên tục. Hiện tượng này sẽ mất đi sau chốc lát.
- Màn hình và ngăn chứa sẽ trở nên nóng khi TV này đang được sử dụng. Đây không phải sự cố.
- Màn hình LCD có chứa một lượng nhỏ tinh thể lỏng. Một số ống huỳnh quang sử dụng trong TV này cũng có thể chứa thủy ngân (trừ TV LCD đèn nền LED). Làm theo các quy định và quy tắc tại địa phương bạn để loại bỏ.
- Không để màn hình LCD bị tác động hoặc rung động mạnh. Gương màn hình có thể bị nứt hoặc vỡ và gây chấn thương.



Sử dụng và lau sạch bề mặt màn hình/ngăn chứa TV

Đảm bảo rút dây nguồn AC đã kết nối với TV ra khỏi ổ cắm điện AC trước khi vệ sinh.

Để tránh mòn vật liệu hoặc mòn lớp mạ màn hình, bạn nên biết những điều cần lưu ý sau.

- Để loại bỏ bụi khỏi bề mặt màn hình/ngăn chứa, hãy lau nhẹ bằng vải mềm. Nếu bụi vẫn còn, hãy lau nhẹ bằng vải mềm ẩm với dung dịch chất tẩy pha loãng.
- Không phun nước hoặc chất tẩy trực tiếp vào TV. Nước hoặc chất tẩy có thể chảy xuống đáy màn hình hoặc các bộ phận bên ngoài và ngấm vào TV và có thể làm hỏng TV.



- Không sử dụng bất kỳ loại đệm mài mòn, chất làm sạch bằng kiềm/axit, bột làm sạch, hoặc dung môi bay hơi nào, như rượu, benzen, chất pha loãng hoặc thuốc trừ sâu. Sử dụng những vật liệu này hoặc duy trì tiếp xúc lâu dài với cao su hoặc vật liệu nhựa vinyl có thể gây hư hỏng cho bề mặt màn hình và vật liệu ngăn chứa.
- Việc làm sạch định kỳ cửa thoát khí được khuyến nghị để đảm bảo thoát khí phù hợp.
- Khi điều chỉnh góc của TV, hãy di chuyển TV bình tĩnh để tránh làm TV di chuyển hoặc trượt khỏi đế bàn.

Thiết bị Tuỳ chọn

Để các bộ phận tuỳ chọn hoặc bất kỳ thiết bị nào thải ra nhiệt điện từ xa TV. Nếu không, có thể xảy ra hiện tượng méo hình và/hoặc nhiễu âm thanh.

Chức năng không dây của thiết bị

- Không sử dụng thiết bị này gần các thiết bị y tế (như máy điều hòa nhịp tim, v.v...) vì có thể làm thiết bị y tế hoạt động sai chức năng.
- Mặc dù thiết bị này truyền/nhận tín hiệu được mã hóa, cần cẩn thận đối với tín hiệu bị chặn trái phép. Chúng tôi không chịu trách nhiệm nếu xảy ra bất kỳ sự cố nào.

(Cẩn thận khi sử dụng bộ điều khiển từ xa)

Lưu ý

- Quan sát đúng cực khi lắp pin.
- Không sử dụng các loại pin khác nhau cùng với nhau hoặc dùng lẫn pin cũ và pin mới.
- Loại bỏ pin theo cách thân thiện với môi trường. Một số vùng nhất định có thể quy định việc loại bỏ pin. Hãy hỏi ý kiến cơ quan có thẩm quyền tại địa phương bạn.
- Sử dụng điều khiển từ xa một cách cẩn thận. Không làm rơi hoặc giẫm lên điều khiển từ xa, hoặc đổ bất kỳ loại chất lỏng nào lên điều khiển từ xa.
- Không đặt điều khiển từ xa ở nơi gần nguồn nhiệt, trực tiếp dưới ánh sáng mặt trời, hoặc phòng ẩm thấp.

Bắt đầu

Kiểm tra phụ kiện	6
Lắp pin vào điều khiển từ xa	6
1: Gắn Bộ đế bàn (trừ KDL-65HX92x)	6
2: Điều chỉnh góc xem của TV	8
3: Kết nối anten/cáp/VCR	8
4: Kết nối các thiết bị âm thanh/video	9
5: Tránh làm TV bị lật	10
6: Cột giữ các dây cáp	11
7: Thực hiện thiết lập ban đầu	11

Sử dụng BRAVIA TV của bạn

Xem TV	12
Chọn các chức năng và thiết lập khác nhau (Home Menu)	14
Hiển thị Hướng dẫn sử dụng (i-Manual)	16

Thiết lập mạng

Chuẩn bị một mạng có dây	18
Chuẩn bị một mạng LAN không dây	18
Thiết lập kết nối Internet	19
Nếu bạn không thể kết nối Internet	20
Điều chỉnh các thiết lập hiển thị của máy chủ	21

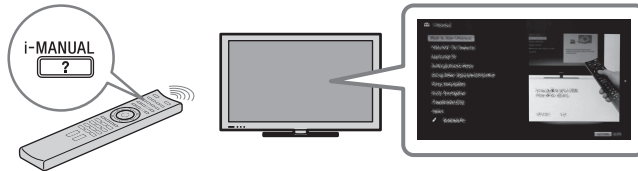
Thông tin bổ sung

Xử lý sự cố	22
Thông số kỹ thuật	23
Lắp đặt Phụ kiện (Giá đỡ treo tường/Giá treo tường)	25
Thông tin An toàn	30

Sau khi thiết lập BRAVIA TV của bạn và học các vận hành cơ bản với hướng dẫn này, bạn cần xem thêm hướng dẫn tích hợp sẵn (i-Manual) để được giải thích thêm các đặc điểm về TV của bạn.

TV này có một hướng dẫn được tích hợp sẵn (i-Manual).

Để tiếp cận i-Manual, bạn nhấn **i-MANUAL** trên điều khiển từ xa và chọn một mục. Để biết thêm chi tiết, hãy xem trang 16 của hướng dẫn này. Nội dung của i-Manual có thể khác nhau phụ thuộc vào từng model/khu vực/vùng.



Các nội dung của i-Manual

* Một số model không có đặc tính này.

Cách sử dụng i-Manual

Tính năng TV “BRAVIA”

- Tính năng 3D
- Cảm ứng hiện diện thông minh
- “BRAVIA” Internet Video
- Internet Widgets
- Wireless LAN
- “BRAVIA” Sync với “Điều khiển HDMI”
- Tương thích với Skype*
- TrackID™/Tìm kiếm Nhạc/T. kiểm video

Xem TV

- Tính năng 3D
- Hướng dẫn c. trình diện tử kỹ thuật số*
- Hướng dẫn c. trình cho bản k.thuật số*
- Sở thích
- Chế độ màn ảnh rộng
- Chế độ hình ảnh
- Văn bản
- Hình chụp/Âm nhạc/Videos
- Hình đôi (PIP)
- Hình đôi (P&P)

Cài đặt/Menu Home

- Giới thiệu về Menu Home
- Cài đặt
- Hiển thị
- Âm thanh
- Cài đặt hệ thống

- i-Manual
- Thiết lập digital*
- Thiết lập Analog*
- Ngõ vào ngoài
- Mạng
- Hỗ trợ Sản phẩm

Sử dụng thiết bị khác/Internet

- Đầu VCR/DVD
- Hệ thống âm thanh
- Thiết bị USB (vd: Máy quay kỹ thuật số)
- Khung Hình
- Thiết bị HDMI
- Internet/Wireless LAN
- Home Network
- Media Remote
- PC
- Lập trình điều khiển từ xa*

Mô tả bộ phận

- Điều khiển từ xa
- Điều khiển và đèn báo TV
- Đầu nối

Khắc phục sự cố

Chỉ mục

✎ Đánh dấu

Kiểm tra phụ kiện

Điều khiển từ xa (1)

Pin kích cỡ AAA (loại R03) (2)

Bộ đế bàn (1)*¹ (trừ KDL-65HX92x)

Vít cố định cho Bộ đế bàn

(M5 × 16) (3) (trừ KDL-65HX92x,
KDL-60NX72x)

Khi lắp vít cho Bộ đế bàn (M6 × 14) (4)

(đối với KDL-60/55/46NX72x,

KDL-55/46HX92x, KDL-55/46HX820)

Khi lắp vít cho Bộ đế bàn (M6 × 14) (3)

(đối với KDL-40NX72x)

Chìa vặn sáu cạnh (1)

Bộ điều hợp Video/Component (1)

(trừ KDL-65HX92x)

Kính 3D (gồm cầu pin) (2)

(đối với KDL-65/55/46HX92x)

Bao đựng Kính 3D (2)

(đối với KDL-65/55/46HX92x)

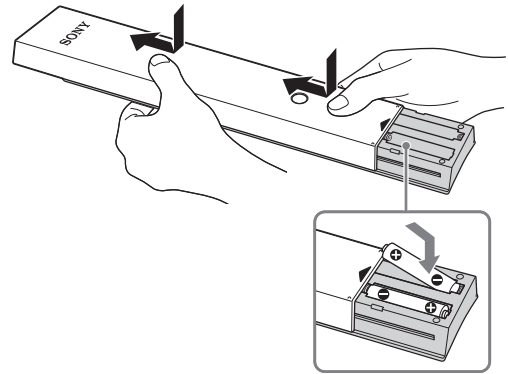
Camera và Microphone

(đối với KDL-65/55/46HX925)

Hướng dẫn sử dụng (hướng dẫn này)
và các tài liệu khác

*¹ Lắp ráp Bộ đế bàn bằng các vít lắp ráp đã được cung cấp. Tham khảo hướng dẫn lắp Bộ đế bàn đã cung cấp để lắp ráp bộ.

Lắp pin vào điều khiển từ xa

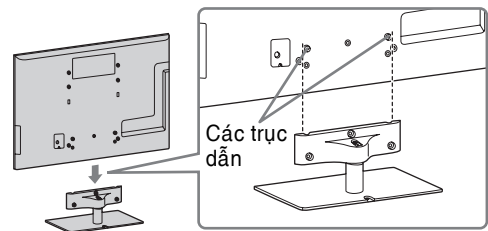


- 1 Tháo tấm bảo vệ.
- 2 Đẩy và trượt nắp lên phía trên.

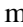
1: Gắn Bộ đế bàn (trừ KDL-65HX92x)

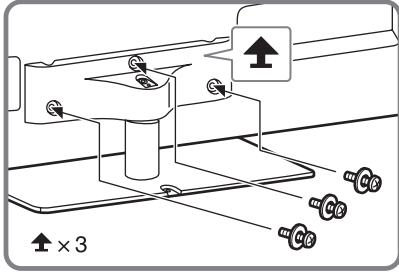
Trừ KDL-60NX72x

- 1 Tham khảo hướng dẫn kèm theo Bộ đế bàn để biết cách lắp chính xác cho một số model TV.
- 2 Đặt TV lên trên Bộ đế bàn.



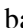
- Căn thẳng TV từ trên xuống, trượt TV cho đến khi không thể nhìn thấy các trục dẫn.

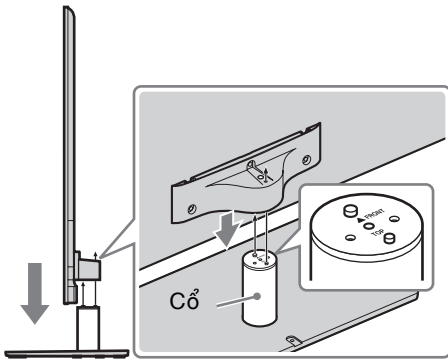
- 3** Cố định TV vào Bộ đế bàn theo dấu mũi tên  dẫn hướng các lỗ bắt vít bằng các vít được cung cấp.



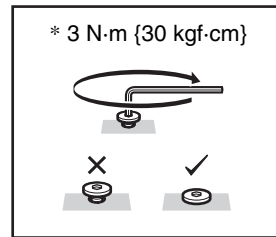
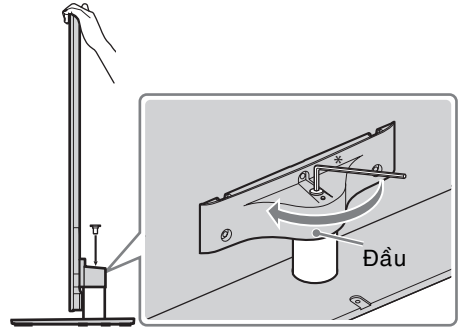
- Nếu sử dụng tua vít điện, đặt mô men xoắn siết chặt xấp xỉ 1,5 N·m {15 kgf·cm}.

Đối với KDL-60NX72x

- 1** Căn thẳng với hai chốt của Bộ đế bàn và nhẹ nhàng lắp TV, kiểm tra để đảm bảo dấu  hướng ra phía trước.





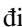
- 2** Lắp TV và Bộ đế bàn bằng vít và chìa vặn sáu cạnh được cung cấp.

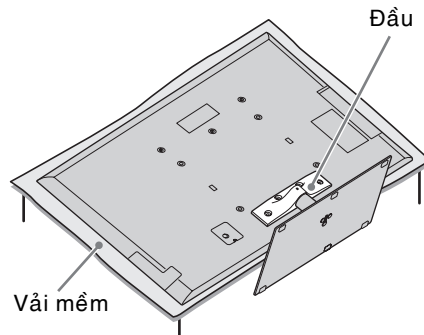


- Đặt lực siết xấp xỉ 3 N·m {30 kgf·cm}.

Tháo Bộ Đế Bàn khỏi TV

Để tháo Bộ đế bàn từ TV, hãy tháo bỏ vít  được cố định trong bước 3. Đối với KDL-60NX72x, hãy đảm bảo tháo các đinh vít  để gỡ mũ đinh khi Bộ Đế bàn không được gắn với TV.

Đối với KDL-65HX92x hãy đảm bảo tháo các đinh vít  ở mũ đinh của Bộ Đế Bàn.



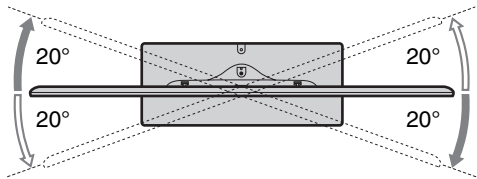
- Không tháo Bộ đế bàn vì bất kỳ lý do gì ngoại trừ để lắp các phụ kiện tương ứng trên TV.
- Khi tháo Bộ đế bàn ra khỏi TV, hãy đặt mặt màn hình xuống bề mặt bàn có kích thước lớn hơn TV.
- Để phòng gây hư hại cho bên mặt của màn hình LCD, hãy đảm bảo rằng bạn lót một tấm vải mềm xuống bề mặt làm việc.

2: Điều chỉnh góc xem của TV

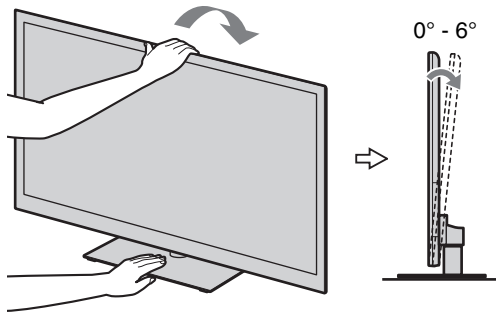
TV này có thể được điều chỉnh trong các góc minh họa dưới đây.

Điều chỉnh góc (trục xoay) (trừ KDL-65HX92x, KDL-60NX72x)

- Khi điều chỉnh góc, giữ bộ bằng 1 tay để tránh bộ bị trượt hoặc TV bị lật.



Điều chỉnh góc (ngiêng) (trừ KDL-65HX92x, KDL-60NX72x)



- Đảm bảo rằng không có vật nào trước TV.
Cảm biến Hồng ngoại
- Bộ đồng bộ Tín hiệu 3D
- Cảm ứng hiện diện thông minh
- Không được để Cảm ứng hiện diện thông minh trực tiếp dưới ánh sáng mặt trời hoặc loại ánh sáng mạnh khác, nếu không, có thể xảy ra hỏng hóc.

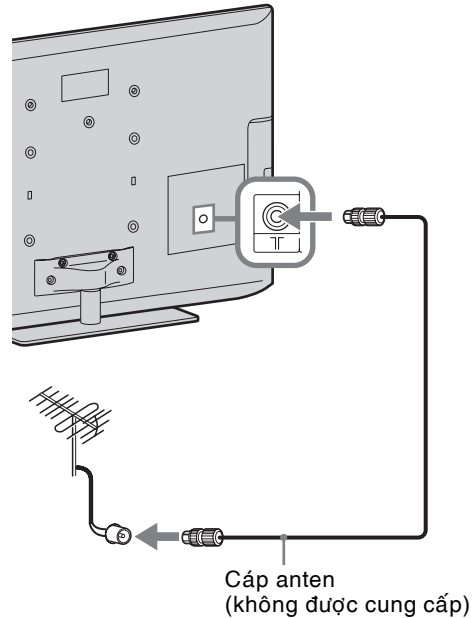
3: Kết nối anten/cáp/VCR



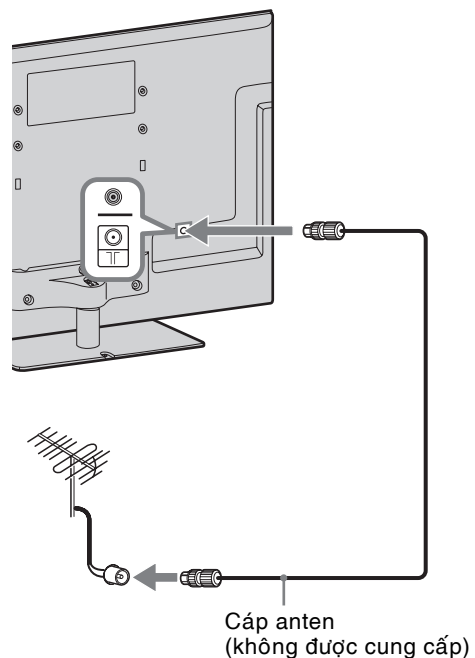
- Dùng một bộ đầu nối cáp ăng ten có độ dày không quá 14 mm.
- Dùng một bộ nối cáp HDMI kích thước 12 mm (dày) x 21 mm (rộng).

Kết nối với anten/cáp

► Đối với KDL-65HX92x

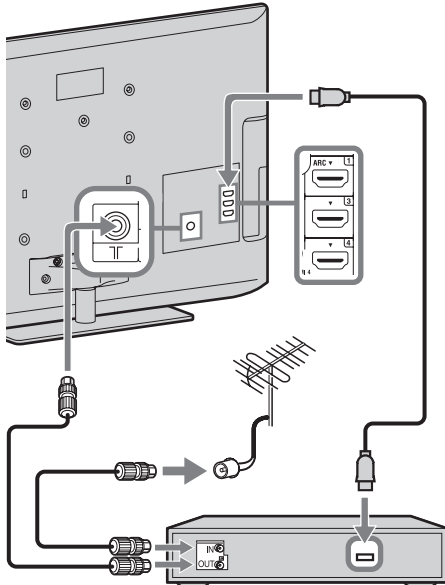


► Trừ KDL-65HX92x



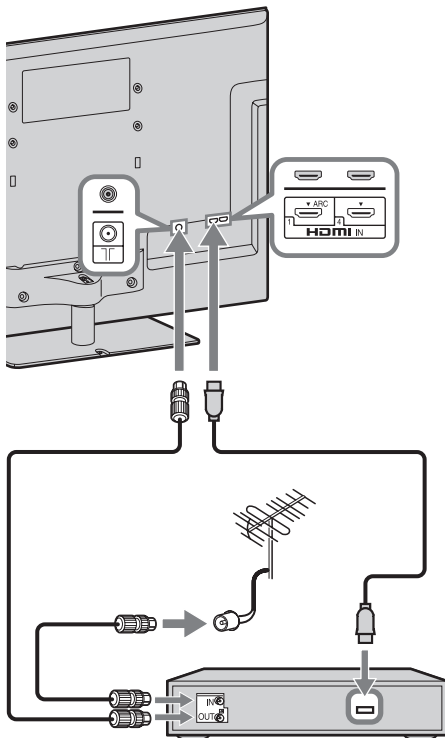
Nối một Đầu thu số mặt đất/dầu ghi (ví dụ Đầu ghi DVD) với HDMI

► Đối với KDL-65HX92x



Đầu thu số mặt đất /dầu ghi (ví dụ Đầu ghi DVD)

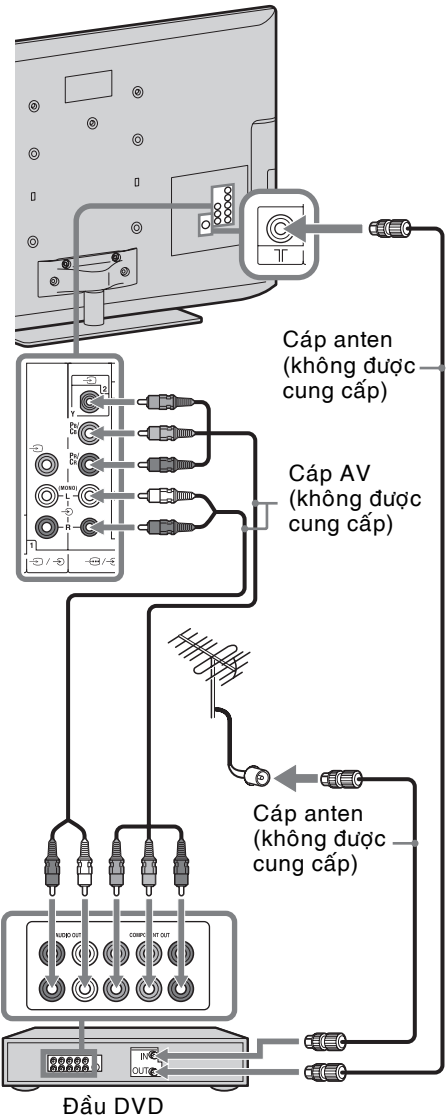
► Trừ KDL-65HX92x

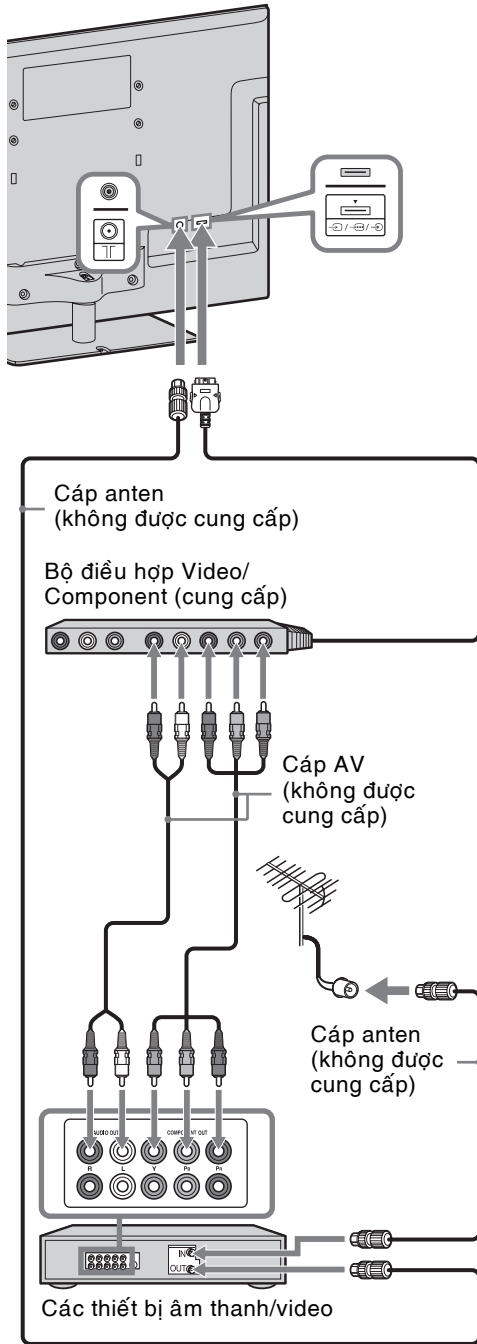


Đầu thu số mặt đất /dầu ghi (ví dụ Đầu ghi DVD)

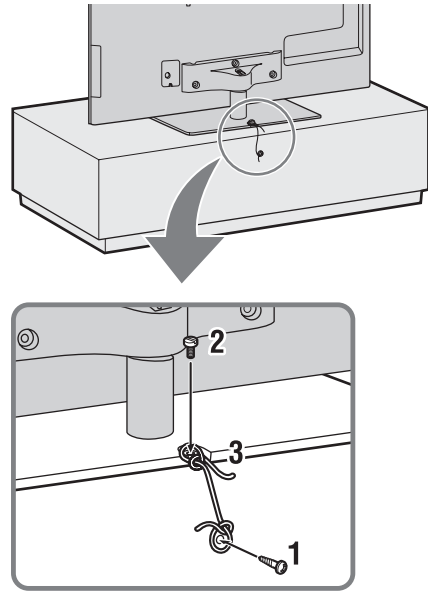
4: Kết nối các thiết bị âm thanh/video

► Đối với KDL-65HX92x



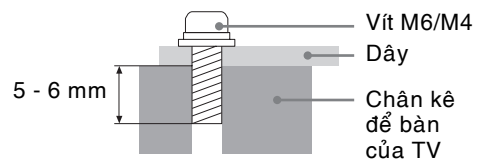


5: Tránh làm TV bị lật



- 1** Gắn một vít gỗ (đường kính 4 mm, không kèm theo máy) vào chân đế TV.
- 2** Lắp vít máy (không đi kèm theo máy) vào lỗ vít của TV.
 đối với KDL-65HX92x
 Sử dụng vít M6
 đối với KDL-60/55/46/40NX72x,
 KDL-55/46HX92x, KDL-55/46HX820
 Sử dụng vít M4
- 3** Dùng một sợi dây chắc để cột vít gỗ và vít máy lại với nhau (không được cung cấp).

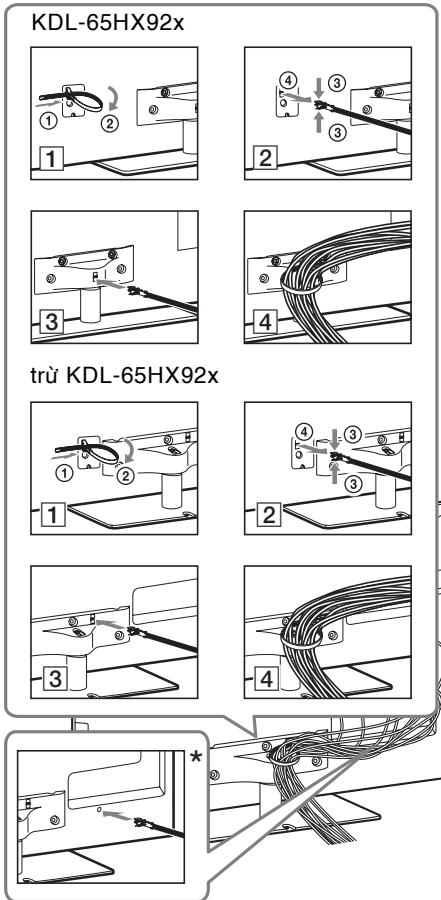
Chiều dài của vít máy M6/M4 khác nhau tùy thuộc vào đường kính của dây. Hãy tham khảo hình minh họa dưới đây.



6: Cột giữ các dây cáp

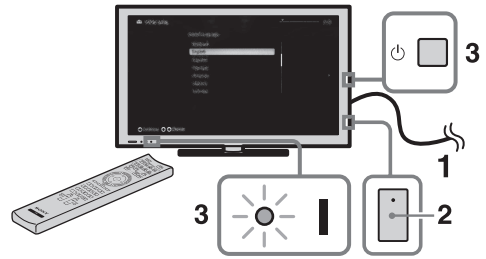


- Trước khi bó cáp, hãy tháo kẹp dây cáp từ vỏ AC (xem bước 1 và 2). Sử dụng lại giá đỡ cáp (xem bước 3) để bó các cáp khác (xem bước 4).
- Không bó dây nguồn AC cùng với các cáp khác.



- * Khi lắp đặt lên tường, hãy gắn giá đỡ cáp phía dưới các đầu ra.

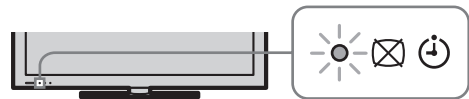
7: Thực hiện thiết lập ban đầu



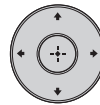
- 1 Kết nối TV với ổ cắm điện AC.
- 2 Kiểm tra cài đặt công tắc **ENERGY SAVING** (●) đang bật.
- 3 Nhấn trên TV. Chỉ báo (Nguồn) sẽ sáng màu xanh.
Khi bạn bật TV lần đầu, menu Ngôn ngữ sẽ xuất hiện trên màn hình.



- Khi bạn bật TV lần đầu, TV sẽ yêu cầu một vài xử lý nội bộ để tối ưu hóa trước khi bạn có thể thực hiện thiết lập ban đầu. Sẽ không có hình ảnh và âm thanh và máy chỉ báo thời gian phía trước TV nhấp nháy màu cam trong khoảng 40 giây. Không tắt TV trong quá trình này. Quy trình này được hoàn tất tại nhà máy đối với một số TV.



4



Làm theo các hướng dẫn trên màn hình.

Sắp xếp chương trình: Thay đổi thứ tự của các kênh analog trong TV.

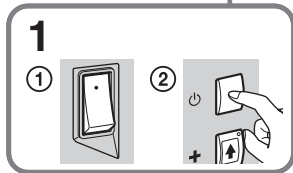
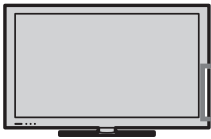
- 1 Nhấn để chọn kênh bạn muốn di chuyển đến một vị trí mới, sau đó nhấn .
- 2 Nhấn để chọn vị trí mới cho kênh đó, rồi nhấn .




- Bạn cũng có thể chỉnh kênh theo cách thủ công.

Sử dụng BRAVIA TV của bạn

Xem TV



1 Bật TV.

- ① Kiểm tra cài đặt công tắc **ENERGY SAVING** (●) đang bật.
- ② Nhấn  trên TV để bật TV.

2 Chọn chế độ.

DIGITAL/
ANALOG



3 Chọn kênh TV.

PROG



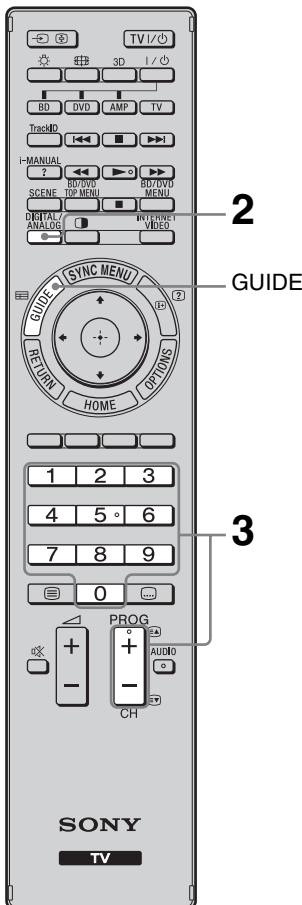
CH

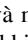
Để sử dụng Hướng dẫn Chương trình Điện tử Kỹ thuật số (chỉ sẵn có cho các quốc gia/vùng được hỗ trợ EPG)

Nhấn **GUIDE** ở chế độ kỹ thuật số để hiển thị hướng dẫn chương trình.



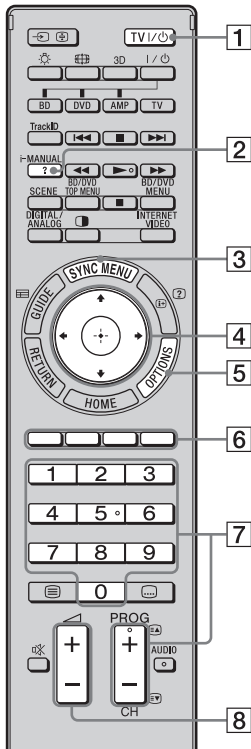
Sử dụng các số **0-9** để chọn các kênh kỹ thuật số. Để chọn các kênh từ 10 trở lên, bấm số tiếp theo thật nhanh.



- Số 5, , **PROG +** và nút **AUDIO** trên bộ điều khiển từ xa có một chấm nổi. Sử dụng các chấm nổi này làm chỉ dẫn khi điều khiển TV.

Các bộ phận và điều khiển của điều khiển từ xa

Sử dụng điều khiển từ xa được cung cấp để điều khiển TV của bạn. Các vận hành cơ bản của điều khiển được giải thích tại đây. Để biết chi tiết về tất cả các chức năng của điều khiển từ xa, hãy bấm **i-MANUAL** và xem hướng dẫn tích hợp sẵn (i-Manual) (trang 16).



1 TV I/⏻

Mở và tắt TV từ trạng thái chờ.

2 i-MANUAL

Hiển thị hướng dẫn được tích hợp sẵn (i-Manual).

3 SYNC MENU

Hiển thị menu của BRAVIA Sync để vận hành các thiết bị tương thích BRAVIA Sync được kết nối với TV.

4 ⬆️/⬇️/⬅️/➡️/⬆️➡️

Di chuyển con trỏ trên màn hình và xác nhận mục.

5 OPTIONS

Hiển thị một danh mục các chức năng tiện ích và các biểu tượng tắt của menu. Các mục menu đa dạng dựa trên nội dung hoặc gõ vào hiện tại.

6 Các nút màu

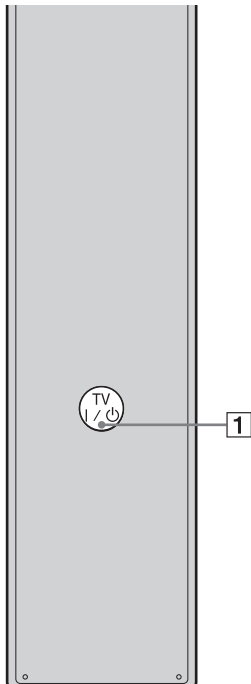
Khi các nút màu được sử dụng, hướng dẫn điều khiển xuất hiện trên màn hình.

7 PROG/CH +/-/Các nút số

Chọn các kênh trong chế độ TV.

8 ◀️ +/-

Điều chỉnh âm lượng.

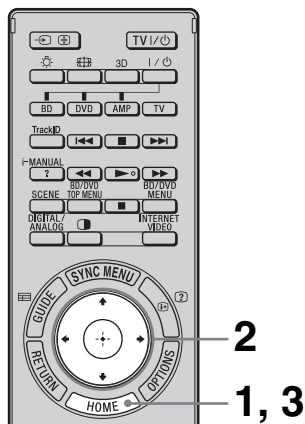


Mặt sau của Điều khiển Từ xa

Chọn các chức năng và thiết lập khác nhau (Home Menu)

Bạn có thể chọn tất cả các đặc điểm từ Home menu.

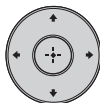
Hãy xem trang 15 để biết bản đồ Home menu.



1 Nhấn HOME.



2 Nhấn $\uparrow/\downarrow/\leftarrow/\rightarrow/\oplus$ để chọn mục.



Để chọn các mục trong Home menu (ví dụ: chọn “Cài đặt”)

① Nhấn \leftarrow/\rightarrow để chọn “Cài đặt”.

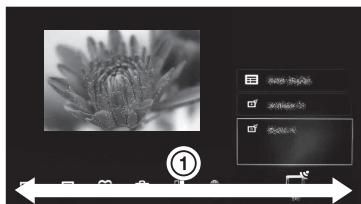
Các nội dung của “Cài đặt” được hiển thị phía bên phải.

② Nhấn \uparrow/\downarrow để chọn “Hiển thị”.

③ Nhấn \oplus để khởi động menu.











Làm theo chỉ dẫn trên màn hình, nhấn $\uparrow/\downarrow/\leftarrow/\rightarrow$ để chọn các mục và nhấn \oplus để xác nhận.

3 Nhấn HOME để thoát.



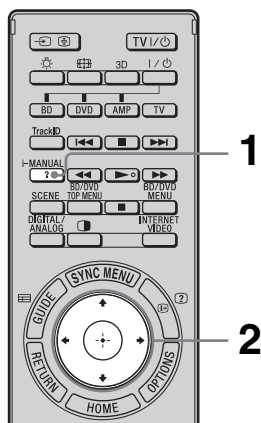
Bản đồ Home menu

Sau khi nhấn **HOME** trên điều khiển từ xa, các biểu tượng sau đây được hiển thị theo từng loại. Các loại sẵn có phụ thuộc vào từng model TV, vùng, quốc gia và các điều kiện truyền hình.

	TV	Bạn có thể chọn một danh mục các kênh TV hoặc một hướng dẫn chương trình.
	Máy chủ	Bạn có thể thưởng thức nội dung tranh ảnh/âm nhạc/video qua các thiết bị USB hoặc mạng chủ.
	Ngõ vào	Bạn có thể chọn thiết bị được nối với TV.
	Sở thích/Thông tin gần đây	Cung cấp truy cập nhanh đến các mục được sử dụng thường xuyên hoặc mới xem gần đây, như các kênh TV, các đầu vào ngoài hoặc các tệp phương tiện của bạn.
	Cài đặt	Chứa tất cả các cấu hình cần thiết để tùy biến các thiết lập TV của bạn.
	Widgets	Cung cấp truy cập vào Widgets.
	Ứng dụng	Bạn có thể thưởng thức rất nhiều các ứng dụng khác nhau như “Tìm kiếm Nhạc”, “Trình duyệt internet”, v.v...
	Qriocity	Cung cấp truy cập đến dịch vụ trực tuyến “Qriocity”.
	Nội dung Internet	Bạn có thể thưởng thức các dịch vụ nội dung Internet.
	Các gợi ý	Trình bày các gợi ý về những chương trình bạn thích, dựa vào lịch sử xem của bạn.

Hiển thị Hướng dẫn sử dụng (i-Manual)

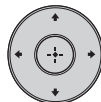
Hướng dẫn sử dụng được tích hợp trong BRAVIA TV của bạn và có thể được hiển thị trên màn hình. Để tìm hiểu thêm về các tính năng của TV, bạn có thể truy cập vào i-Manual bằng cách nhấn nút.



1 Nhấn i-MANUAL.

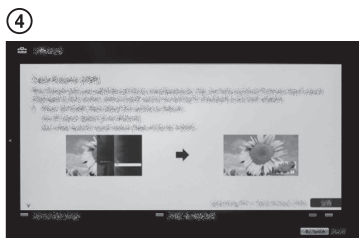
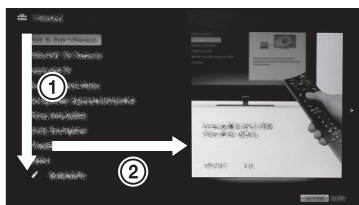


2 Nhấn $\uparrow/\downarrow/\leftarrow/\rightarrow/\oplus$ để chọn mục.

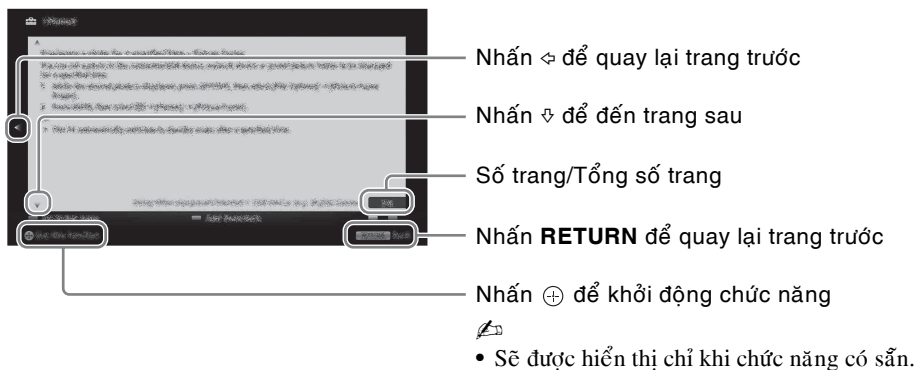


Để chọn các mục trong i-Manual

- 1 Nhấn \uparrow/\downarrow để chọn một mục.
Các nội dung trong mục được hiển thị phía bên phải như là lớp thứ hai.
- 2 Nhấn \Rightarrow để di chuyển đến lớp thứ hai.
- 3 Nhấn \uparrow/\downarrow để chọn một mục từ lớp thứ hai.
Một danh mục các mục được hiển thị bên phải. Nếu có lớp thứ ba thì hãy lặp lại bước này để hiển thị danh mục các mục.
- 4 Nhấn \Rightarrow để chọn một mục.
Nội dung được hiển thị.



Mô tả của màn hình i-Manual

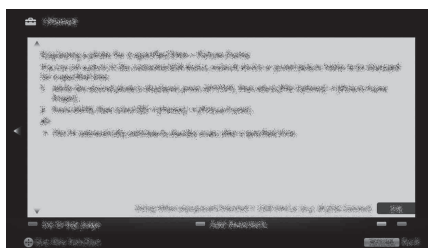


Để sử dụng đánh dấu

i-Manual có chức năng đánh dấu. Chúng ta có thể đánh dấu các trang bằng các nút màu, làm theo các hướng dẫn ở phía dưới màn hình. Để truy cập vào các đánh dấu đã đăng ký, vào trang trên cùng của i-Manual và chọn “Đánh dấu”.

Để nhớ trang được hiển thị gần nhất

i-Manual ghi nhớ trang được hiển thị gần nhất. Khi đang ở màn hình i-Manual, nhấn **i-MANUAL** để quay lại màn hình TV. Nếu bạn nhấn **i-MANUAL** lần nữa thì thông tin bạn đã thấy gần đây nhất lại xuất hiện. Để xem từ trang trên cùng của i-Manual, bạn quay lại trang trên cùng theo hướng dẫn trên màn hình, hoặc nhấn **HOME** và chọn “i-Manual” của mục “Cài đặt” trong Home menu.



- Bộ nhớ về trang cuối cùng được thiết lập lại tự động khi bạn chuyển TV sang chế độ standby.

Thiết lập mạng

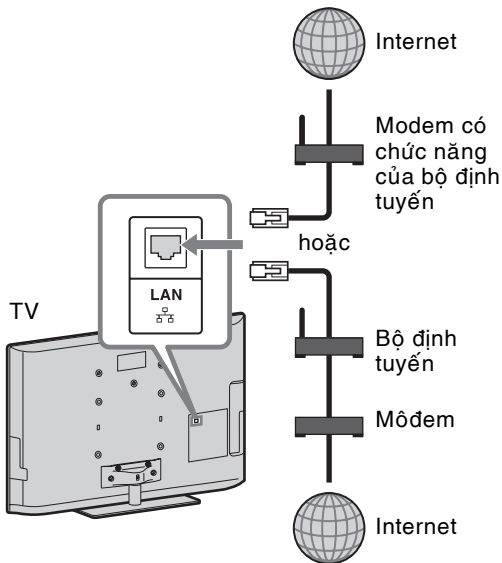
Khi bạn kết nối TV này với mạng Internet, bạn có thể thưởng thức nhiều chức năng khác nhau: hiển thị một hình ảnh cho bạn thấy vị trí của nó trên bản đồ, thưởng thức video trên Internet, v.v... Để biết chi tiết về các chức năng này, hãy tham khảo phần i-Manual.



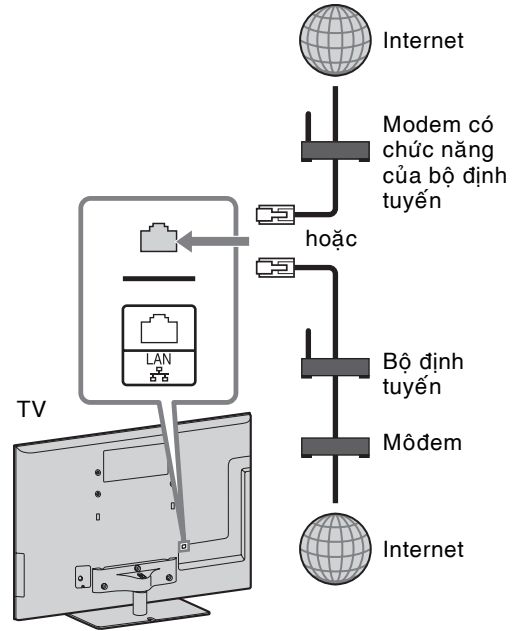
- Bạn sẽ cần phải ký hợp đồng với một nhà cung cấp dịch vụ Internet để kết nối vào Internet.

Chuẩn bị một mạng có dây

Đối với KDL-65HX92x



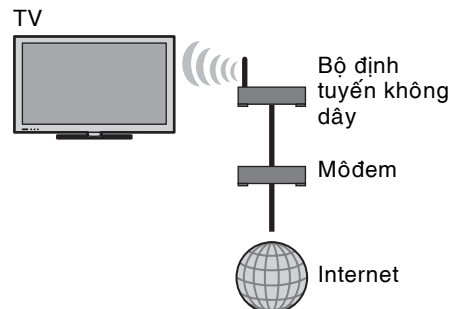
Trừ KDL-65HX92x



- Đối với các kết nối mạng LAN, hãy sử dụng cáp Loại 7 (không được cung cấp).

Chuẩn bị một mạng LAN không dây

Thiết bị mạng LAN không dây được tích hợp sẵn cho phép bạn truy cập Internet và mạng chủ của bạn. Với đặc điểm này bạn có thể kết nối với mạng LAN không dây và tận hưởng các lợi ích của việc nối mạng trong môi trường không dây. Trước khi thiết lập chức năng mạng LAN không dây của TV, hãy đảm bảo cài đặt bộ định tuyến mạng LAN không dây.



Thiết lập kết nối Internet

Bạn có thể kết nối TV vào Internet bằng cách sử dụng tính năng mạng. Quy trình thiết lập thay đổi tùy thuộc vào loại mạng và bộ định tuyến mạng LAN. Trước khi thiết lập kết nối Internet, đảm bảo thiết lập bộ định tuyến mạng LAN. Kiểm tra môi trường mạng LAN không dây theo biểu đồ sau.

Mạng LAN không dây

Mạng LAN không dây an toàn?

KHÔNG
⇒ **Loại 3**

CÓ ↓

Bạn có sử dụng bộ định tuyến mạng LAN không dây tương thích với Thiết lập Wi-Fi được bảo vệ (WPS) không?

KHÔNG
⇒ **Loại 2**

CÓ ↓
Loại 1*

Mạng LAN có dây → Loại 4

* Loại 1 dễ thiết lập hơn nếu bộ định tuyến của bạn có một nút thiết lập tự động, ví dụ Hệ thống bảo mật kết nối không dây bằng một nút bấm (AOSS). Hầu hết các bộ định tuyến mới nhất đều có chức năng này. Kiểm tra bộ định tuyến của bạn.

Loại 1: Tuân theo cấu hình dành cho “Mạng an toàn có thiết lập Wi-Fi được bảo vệ (WPS)”.

Loại 2: Tuân theo cấu hình dành cho “Mạng an toàn không có thiết lập Wi-Fi được bảo vệ (WPS)”.


Loại 3: Tuân theo cấu hình dành cho “Mạng không an toàn với mọi loại bộ định tuyến mạng LAN không dây”.

Loại 4: Tuân theo cấu hình dành cho “Thiết lập mạng có dây”.

Loại 1: Mạng an toàn có thiết lập Wi-Fi được bảo vệ (WPS)

Tiêu chuẩn WPS thực hiện lập tức việc bảo mật cho mạng chủ không dây ngay khi bạn nhấn nút WPS trên bộ định tuyến mạng LAN không dây. Trước khi thiết lập một mạng LAN không dây, hãy kiểm tra vị trí của nút WPS trên bộ định tuyến và kiểm tra cách sử dụng nó.

Vì mục đích bảo mật, “WPS (PIN)” cung cấp một mã PIN cho bộ định tuyến của bạn. Mã PIN luôn được thay mới mỗi lần bạn chọn “WPS (PIN)”.

1 Nhấn **HOME**, sau đó chọn  > “Mạng” > “Thiết lập mạng”.

2 Chọn “Thiết lập không dây”.

3 Chọn “WPS (Nhấn phím)” để biết phương thức Nhấn phím hoặc “WPS (PIN)” để biết phương thức nhập số PIN.




- Tên nút của WPS có thể khác nhau phụ thuộc vào bộ định tuyến (ví dụ nút AOSS).

4 Làm theo các hướng dẫn xuất hiện trên màn hình thiết lập.

Loại 2: Mạng an toàn không có thiết lập Wi-Fi được bảo vệ (WPS)

Để thiết lập một mạng LAN không dây thì sẽ phải có SSID (tên mạng không dây) và mã bảo mật (mã WEP hoặc WPA). Nếu bạn không biết các thông số này, hãy tham khảo tài liệu hướng dẫn sử dụng bộ định tuyến của bạn.


- 1 Nhấn **HOME**, sau đó chọn  > “Mạng” > “Thiết lập mạng”.
- 2 Chọn “Thiết lập không dây”.
- 3 Chọn “Quét”, sau đó chọn một mạng từ danh mục các mạng không dây được quét.
- 4 Làm theo các hướng dẫn xuất hiện trên màn hình thiết lập.



- Nếu bạn sử dụng WPS để thiết lập mạng, cài đặt bảo mật của bộ định tuyến mạng LAN không dây sẽ kích hoạt và mọi thiết bị được kết nối trước đó với mạng LAN không dây ở trạng thái không an toàn sẽ bị ngắt kết nối khỏi mạng. Trong trường hợp này, hãy kích hoạt cài đặt bảo mật của thiết bị bị ngắt kết nối rồi kết nối lại. Hoặc bạn có thể hủy kích hoạt cài đặt bảo mật của bộ định tuyến mạng LAN không dây rồi kết nối thiết bị với một TV ở trạng thái không an toàn.

Loại 3: Mạng không an toàn với mọi loại bộ định tuyến mạng LAN không dây

Để thiết lập một mạng LAN không dây thì sẽ phải có SSID (tên mạng không dây).


- 1 Nhấn **HOME**, sau đó chọn  > “Mạng” > “Thiết lập mạng”.
- 2 Chọn “Thiết lập không dây”.
- 3 Chọn “Quét”, sau đó chọn một mạng từ danh mục các mạng không dây được quét.
- 4 Làm theo các hướng dẫn xuất hiện trên màn hình thiết lập.



- Mã bảo mật (mã WEP hoặc WPA) sẽ không được yêu cầu vì bạn không cần chọn biện pháp bảo mật nào trong thủ tục này.


Loại 4: Thiết lập mạng có dây

Nhập các giá trị chữ và số tương ứng cho bộ định tuyến của bạn nếu cần. Các mục cần phải cài (ví dụ: Địa chỉ IP, Mật mã mạng cấp dưới, DHCP) có thể khác nhau tùy thuộc vào nhà cung cấp dịch vụ Internet hoặc bộ định tuyến. Để biết chi tiết, hãy tham khảo tài liệu hướng dẫn sử dụng mà nhà cung cấp dịch vụ Internet của bạn cung cấp hoặc tài liệu đi kèm với bộ định tuyến.

- 1 Nhấn **HOME**, sau đó chọn  > “Mạng” > “Thiết lập mạng”.
- 2 Chọn “Thiết lập có dây”.
- 3 Chọn “Tự động” để đặt Địa chỉ IP và máy chủ proxy theo cách tự động hoặc chọn “Tùy chọn” để đặt bằng tay.
- 4 Làm theo các hướng dẫn xuất hiện trên màn hình thiết lập.


Xem trạng thái của mạng

Bạn có thể xác nhận trạng thái mạng của bạn.

- 1 Nhấn **HOME**, sau đó chọn  > “Mạng” > “Thiết lập mạng”.
- 2 Chọn “Xem tình trạng mạng”.


Nếu bạn không thể kết nối Internet

Sử dụng chẩn đoán để kiểm tra các nguyên nhân có thể gây ra mất kết nối mạng, và các thiết lập.

- 1 Nhấn **HOME**, sau đó chọn  > “Mạng” > “Thiết lập mạng”.
- 2 Chọn “Xem tình trạng mạng”.
- 3 Chọn “Kiểm tra kết nối”.
Quy trình này có thể cần vài phút để hoàn tất. Bạn không thể hủy bỏ chẩn đoán sau khi chọn “Kiểm tra kết nối”.


Điều chỉnh các thiết lập hiển thị của máy chủ

Bạn có thể chọn các máy chủ mạng chủ để hiển thị trên Home menu. Có thể hiển thị tới 10 máy chủ trên Home menu một cách tự động.

- 1 Nhấn **HOME**, sau đó chọn  > “Mạng” > “Cài đặt mạng ở nhà”.
- 2 Chọn “Cài đặt hiển thị máy chủ”.
- 3 Chọn máy chủ mà bạn muốn hiển thị trên Home Menu và điều chỉnh các thiết lập.


Nếu bạn không thể kết nối mạng chủ của mình

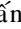
TV chỉ ra liệu máy chủ có được nhận biết chuẩn xác hay không khi bạn không thể kết nối với mạng chủ của mình. Nếu các kết quả chẩn đoán cho thấy không kết nối được, bạn hãy kiểm tra các nguyên nhân có thể gây ra mất kết nối, và các kết nối và các thiết lập mạng.

- 1 Nhấn **HOME**, sau đó chọn  > “Mạng” > “Cài đặt mạng ở nhà”.
- 2 Chọn “Chẩn đoán máy chủ”.
Chẩn đoán máy chủ bắt đầu. Khi chẩn đoán máy chủ hoàn tất, một danh sách kết quả chẩn đoán xuất hiện.

Thông tin bổ sung




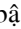
Xử lý sự cố

Khi đèn nút  (chế độ standby) chớp sáng, hãy đếm nó chớp sáng bao nhiêu lần (mỗi lần cách nhau 3 giây).

Nhấn  trên TV để tắt TV, ngắt kết nối dây nguồn AC (dây dẫn điện lưới) và báo cho đại lý bán TV của bạn hoặc trung tâm dịch vụ của Sony về cách đèn báo nhấp nháy (số lần nháy).

Khi đèn  (chế độ standby) không chớp sáng, kiểm tra các mục trong các bảng dưới đây.

Ngoài ra, hãy tham khảo “Xử lý sự cố” trong i-Manual. Nếu sự cố vẫn còn thì hãy để nhân viên bảo dưỡng có đủ chuyên môn bảo dưỡng TV của bạn.

Điều kiện	Giải thích/Giải pháp
Không có hình (màn hình tối đen) và không có âm thanh.	<ul style="list-style-type: none">• Kiểm tra kết nối cáp/ăngten (dây ăngten).• Kết nối TV tới nguồn điện xoay chiều và bấm nút  trên TV.• Nếu đèn báo  (chế độ standby) sáng màu đỏ, bấm TV .
Các chấm đen nhỏ và/hoặc các điểm sáng xuất hiện trên màn hình.	<ul style="list-style-type: none">• Màn hình được cấu tạo từ các điểm ảnh (pixel). Các điểm đen nhỏ và/hoặc các điểm sáng (điểm ảnh) trên màn hình không biểu thị hư hỏng.
Một số chương trình không thể điều chỉnh được.	<ul style="list-style-type: none">• Kiểm tra ăngten hoặc ăngten chảo.
Không thể bật nguồn TV.	<ul style="list-style-type: none">• Kiểm tra công tắc ENERGY SAVING () đang bật.
TV tự động tắt (TV vào chế độ standby).	<ul style="list-style-type: none">• Kiểm tra xem “Hẹn giờ ngủ” đã được kích hoạt hay chưa hoặc xác nhận cài đặt “Thời khoảng” cho “Giờ bật”.• Kiểm tra xem liệu “Dừng chế độ Standby” đã được kích hoạt chưa.• Kiểm tra xem “Cảm ứng hiện diện” trong “Sinh thái” đã được kích hoạt chưa. Khi không phát hiện thấy người xem trước TV trong một khoảng thời gian đặt trước, hình ảnh sẽ tự động tắt trong khi chỉ bật âm thanh TV. Ngoài ra, sau 30 phút ở chế độ tắt hình ảnh, TV sẽ chuyển sang chế độ standby.
Điều khiển từ xa không hoạt động.	<ul style="list-style-type: none">• Thay pin.• TV của bạn có thể ở chế độ SYNC. Nhấn SYNC MENU, chọn “Điều khiển TV” và sau đó chọn “Home (Menu)” hoặc “Tùy chọn” để điều khiển TV.
Quên mật khẩu “Khoá Trẻ em”.	<ul style="list-style-type: none">• Nhập 9999 cho mã PIN. (Mã PIN 9999 luôn được chấp nhận).
Khu vực xung quanh TV bị nóng lên.	<ul style="list-style-type: none">• Khi TV được sử dụng trong một thời gian dài, khu vực xung quanh TV sẽ bị nóng lên. Bạn có thể cảm thấy nóng khi chạm tay vào đó.

Thông số kĩ thuật

Hệ thống	
Hệ thống panel	LCD Pa-no (Màn hình tinh thể lỏng)
Hệ TV	Analog: B/G, I, D/K, M, L Kỹ thuật số: DVB-T
Hệ màu/video	Analog: PAL, PAL60 (chỉ ngõ vào video), SECAM, NTSC3.58, NTSC4.43 (chỉ ngõ vào video) Kỹ thuật số: MPEG-2 MP@ML/HL, MPEG-2 MP@ML/HL, H.264/MPEG-4 AVC MP/HP@L4
Độ phủ kênh	Analog: VHF: E2-E12/UHF: E21-E69/CATV: S01-S03, S1-S41 VHF: 0-12, 5A, 9A/UHF: 28-69/CATV: S01-S03, S1-S44 (Úc) VHF: 1-11 (New Zealand) D/K: VHF: R1-R12, R21-R69/L: F2-F10, B-Q, F21-F69/I: UHF B21-B69/M: A2-A13, A14-A79 Kỹ thuật số: VHF/UHF, UHF (chỉ dành cho New Zealand)
Ngõ ra âm thanh	10 W + 10 W + 10 W + 10 W (KDL-60NX72x) 10 W + 10 W + 10 W (trừ KDL-60NX72x)
Chấu cắm ngõ vào/ngõ ra	
Ăngten/cáp	Đầu ra 75 ohm cho VHF/UHF
2 (đối với KDL-65HX92x)	NGÕ VÀO BỘ PHẬN Định dạng được hỗ trợ: 1080p, 1080i, 720p, 576p, 576i, 480p, 480i 2 Ngõ vào video (chấu cắm phono)
NGÕ VÀO BỘ PHẬN (đối với KDL-65HX92x)	Ngõ vào âm thanh (chấu cắm phono)
/ / (trừ KDL-65HX92x)	Ngõ vào video (chấu cắm phono) NGÕ VÀO BỘ PHẬN Định dạng được hỗ trợ: 1080p, 1080i, 720p, 576p, 576i, 480p, 480i Ngõ vào âm thanh (chấu cắm phono)
HDMI IN1, 2, 3, 4	Video: 1080/24p/30p, 1080p, 1080i, 720/24p/30p, 720p, 576p, 576i, 480p, 480i Âm thanh: PCM hai kênh tuyến tính: 32, 44,1 và 48 kHz, 16, 20 và 24 bit, Dolby Digital Ngõ vào âm thanh analog (chấu cắm mini) (chỉ dành cho HDMI IN4) ARC (Audio Return Channel) (chỉ dành cho HDMI IN 1) Ngõ vào PC
DIGITAL AUDIO OUT (OPTICAL)	Cổng quang kỹ thuật số (PCM hai kênh tuyến tính, Dolby Digital)
AUDIO OUT /	Ngõ ra âm thanh (Giắc mini stereo) Chấu cắm tai nghe
PC IN (đối với KDL-65HX92x) PC IN / (trừ KDL-65HX92x)	Ngõ vào PC (D-sub mini 15 chân) Ngõ vào âm thanh PC (chấu cắm mini)
$\psi 1, \psi 2$	Cổng USB
LAN	Đầu nối 10BASE-T/100BASE-TX (Tuỳ vào môi trường hoạt động của mạng, tốc độ kết nối có thể khác nhau. Tốc độ liên lạc và chất lượng liên lạc của 10BASE-T/100BASE-TX không được đảm bảo cho TV này).

Tên model KDL-	65HX92x	60NX72x	55HX92x	55HX820	55NX72x	46HX92x	46HX820	46NX72x	40NX72x
Công suất và những thông số khác									
Điện áp sử dụng	110 V – 240 V AC, 50/60 Hz								
Kích thước màn hình (đo theo đường chéo)	Xấp xỉ 163,9 cm/ 65 inch	Xấp xỉ 152,5 cm/ 60 inch	Xấp xỉ 138,8 cm/55 inch			Xấp xỉ 116,8 cm/46 inch			Xấp xỉ 101,6 cm/ 40 inch
Độ phân giải màn hình	1.920 điểm (chiều ngang) × 1.080 dòng (chiều dọc)								
Công suất tiêu thụ	Ghi ở phía sau TV								
Kích thước (Xấp xỉ) (r × c × s)									
có Bộ đế bàn (mm)	1504 × 935 × 374	1405 × 874 × 304	1278 × 803 × 308	1280 × 804 × 305	1281 × 805 × 308	1081 × 692 × 258	1083 × 693 × 255	1084 × 694 × 258	949 × 618 × 213
không có Bộ đế bàn (mm)	1504 × 900 × 45	1405 × 844 × 33	1278 × 771 × 38	1280 × 774 × 27	1281 × 774 × 27	1081 × 660 × 38	1083 × 663 × 27	1084 × 663 × 27	949 × 587 × 27
Khối lượng (Xấp xỉ)									
có Bộ đế bàn (kg)	51,7	34,5	31,6	28,3	28,3	24,0	21,1	20,2	17,0
không có Bộ đế bàn (kg)	43,2	28,8	26,1	23,2	23,1	19,4	16,8	15,8	13,1
Phụ kiện kèm theo	Xem “Kiểm tra phụ kiện” (trang 6).								

Tên model KDL-	65HX92x	60NX72x	55HX92x	55HX820	55NX72x	46HX92x	46HX820	46NX72x	40NX72x
Phụ kiện tùy chọn	Giá đỡ treo tường: SU-WL50B SU-WL700 (trừ KDL-65HX92x, KDL-60NX72x) Giá treo tường: SU-WH500 (trừ KDL-65HX92x) USB Bộ tiếp hợp mạng LAN không dây Kính 3D: TDG-BR250, TDG-BR200, TDG-BR100, TDG-BR50 Camera và Microphone: CMU-BR100 (trừ KDL-60/55/46/40NX723, KDL-65/55/46HX923) Chân đế TV* : SU-B551S (KDL-55HX92x, KDL-55HX820, KDL-55NX72x) SU-B461S (KDL-46HX92x, KDL-46HX820, KDL-46NX72x) SU-B401S (KDL-40NX72x)								
Nhiệt độ vận hành	0 °C – 40 °C								
Độ ẩm sử dụng	10 % – 80 % RH (không ngưng tụ)								

* Chân đế TV có thể không sẵn có tùy thuộc vào vùng/quốc gia của bạn.

Thiết kế và thông số kỹ thuật có thể thay đổi mà không cần thông báo.

Lắp đặt Phụ kiện (Giá đỡ treo tường/Giá treo tường)

Với khách hàng:

Để bảo vệ sản phẩm và vì lý do an toàn, Sony khuyến cáo rằng việc lắp đặt TV phải do đại lý Sony hoặc các đại lý được ủy quyền của Sony tiến hành. Không nên cố tự lắp đặt sản phẩm.

Với các đại lý và nhà thầu Sony:

Hết sức lưu ý tối an toàn trong quá trình lắp đặt, bảo dưỡng định kỳ và kiểm tra sản phẩm.

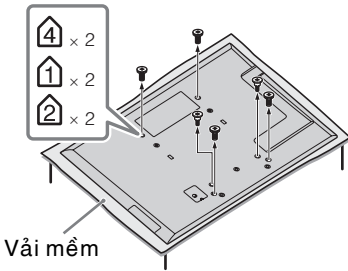
TV của bạn có thể được lắp đặt bằng Giá treo tường (được bán riêng) SU-WH500 (trang 26) hoặc Giá đỡ treo tường (được bán riêng) SU-WL700 (trang 26) hoặc SU-WL50B (trang 27).

- Tham khảo Sách hướng dẫn sử dụng được bán kèm với Giá đỡ treo tường hoặc Giá treo tường để lắp đặt đúng cách.
- Tham khảo phần “Tháo Bệ Để Bàn khỏi TV” (trang 7).

Cần có đủ chuyên môn để lắp đặt sản phẩm này, đặc biệt là để xác định sức bền chịu được trọng lượng TV của tường. Đảm bảo giao cho các đại lý hoặc nhà thầu được cấp phép của Sony tiến hành lắp đặt sản phẩm này lên tường và chú ý kỹ đến an toàn trong quá trình lắp đặt. Sony sẽ không chịu trách nhiệm với bất cứ hỏng hóc hay chấn thương nào do việc lắp đặt sai hoặc lắp đặt không đúng chuẩn gây ra.

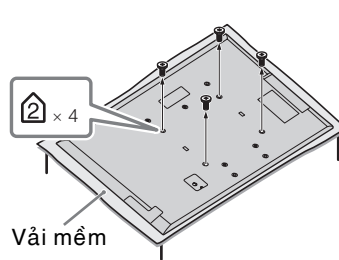
Khi lắp đặt TV lên tường, hãy tháo vít khỏi phía sau của TV. Các vít và số lượng vít có sẵn có sẵn phụ thuộc vào Model TV. (Các vít này được vặn chặt vào lỗ bắt vít để treo lên tường). Hãy nhớ cất giữ vít đã tháo ở nơi an toàn, tránh xa tầm tay trẻ em.

SU-WH500

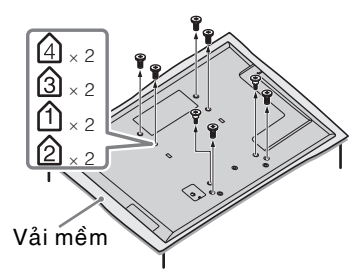


SU-WL700 hoặc SU-WL50B

► Đối với KDL-65HX92x



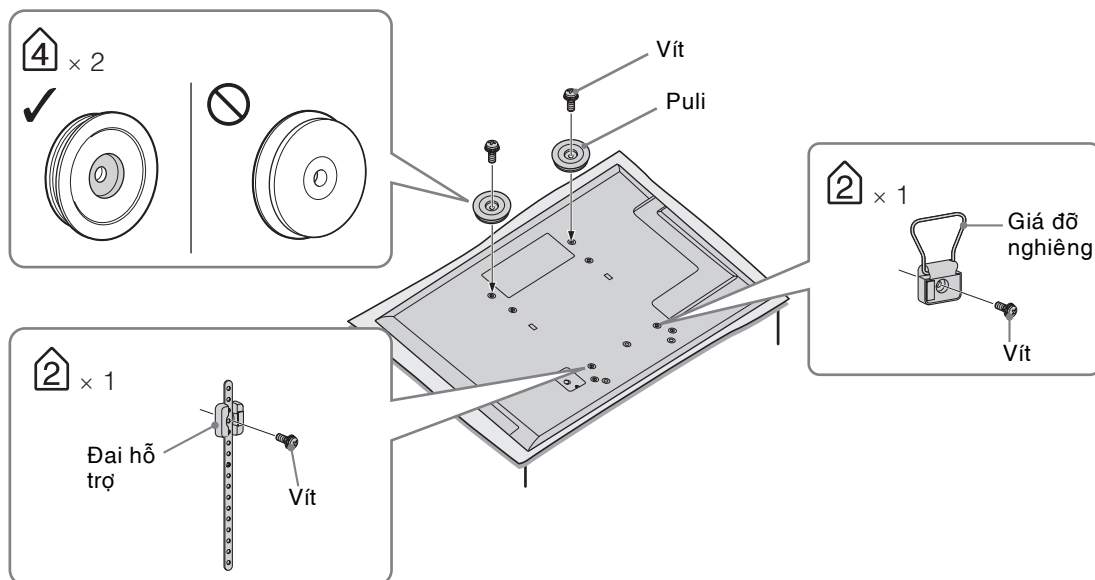
► Trừ KDL-65HX92x



- Khi tháo Bệ để bàn ra khỏi TV, hãy đặt mặt màn hình xuống bề mặt bàn có kích thước lớn hơn TV.
- Để phòng gây hư hại cho bên mặt của màn hình LCD, hãy đảm bảo rằng bạn lót một tấm vải mềm xuống bề mặt làm việc.

SU-WH500 (trừ KDL-65HX92x)

Tham khảo Sách hướng dẫn sử dụng được bán kèm với Giá gắn vào tường SU-WH500 để lắp đặt đúng cách.



- Với màn hình TV úp xuống, lắp phụ kiện của SU-WH500.
- Cần phải lắp Đệm lót được cung cấp cùng với SU-WH500. (3-1 trong “Lắp đặt” của Sách hướng dẫn sử dụng SU-WH500)
- Lắp vòng đệm vào hai lỗ vít trên (xem hình minh họa ở trên) bằng các vít được cung cấp cùng với SU-WH500. (3-3 trong “Lắp đặt” của Sách hướng dẫn sử dụng SU-WH500)
- Gắn Giá treo và Dây Curot (xem hình minh họa) bằng các vít được cung cấp kèm theo SU-WH500. (3-4, 5 trong “Lắp đặt” của Sách hướng dẫn sử dụng SU-WH500)

SU-WL700 (trừ KDL-65HX92x, KDL-60NX72x)

Cảnh báo

Đảm bảo lắp Giá đỡ Treo Tường chắc chắn vào tường theo như hướng dẫn trong tài liệu này cũng như tài liệu đi kèm với Giá đỡ Treo Tường. Các số được để trong dấu ngoặc đơn biểu thị các bước lắp đặt được mô tả trong tài liệu hướng dẫn sử dụng đi kèm với Giá đỡ Treo Tường.

1 Kiểm tra các bộ phận đi kèm với Giá đỡ Treo Tường (1).

Tham khảo tài liệu hướng dẫn sử dụng đi kèm với Giá đỡ Treo Tường.

2 Xác định vị trí lắp đặt. (2-1)

Tham khảo “Bảng kích thước lắp đặt TV” dưới đây. Cho phép khoảng trống thích hợp giữa TV, trần nhà và các phần nhô ra của tường như được hướng dẫn.

3 Lắp đặt Đế Giá đỡ lên tường. (2-2 đến 3)

Xác định vị trí của các vít trên tường và lắp đặt Đế Giá đỡ. Tham khảo tài liệu hướng dẫn sử dụng đi kèm với Giá đỡ Treo Tường để biết chi tiết.

4 Tháo Bệ để bàn khỏi TV, nếu cần thiết. (4-1)



- Xem “Tháo Bệ Để Bàn khỏi TV” để biết chi tiết (trang 7)

5 Lắp Giá đỡ và Giá đỡ Khoá chốt. (4-3 đến 4-7)

Tham khảo tài liệu hướng dẫn sử dụng được cung cấp cùng với Giá đỡ treo tường.

6 Chuẩn bị khuôn giấy. (5-2)

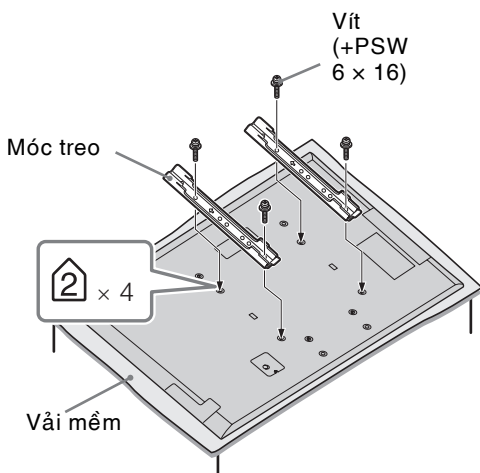
1. Tham khảo “Bảng kích thước lắp đặt TV” dưới đây và đánh dấu đường bao TV lên khuôn giấy.

2. Dán khuôn giấy đó lên tường theo hướng dẫn trong tài liệu được cung cấp cùng với Giá đỡ treo tường.

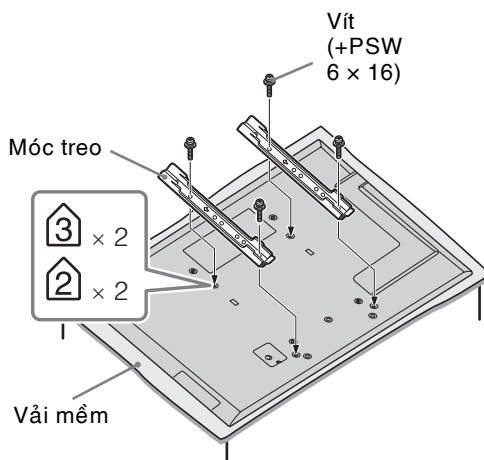
Làm theo tài liệu hướng dẫn sử dụng được cung cấp cùng với Giá đỡ treo tường để hoàn tất việc lắp đặt. (5-3 đến 6)

SU-WL50B

Đối với KDL-65HX92x



Trừ KDL-65HX92x



- Gắn Móc treo bằng bốn vít được cung cấp theo Giá đỡ treo tường.
- Khi gắn lại Bộ đế bàn, hãy nhớ vặn chặt các vít này (đã tháo trước đó) vào các lỗ ban đầu ở phía sau TV.

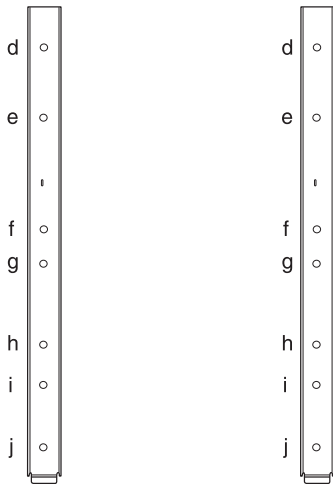
Sơ đồ/bảng vị trí của Vít và Móc treo

Tên model KDL-	Vị trí của vít	Vị trí của móc treo
	SU-WL50B	SU-WL50B
65HX92x	d, i	a
60NX72x		
55HX92x/55HX820/55NX72x	e, j	b
46HX92x/46HX820/46NX72x		
40NX72x		

SU-WL50B

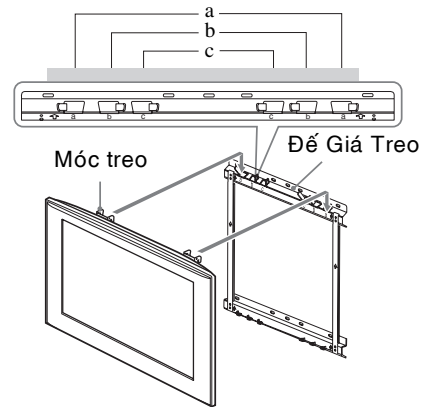
Vị trí của vít

Khi lắp đặt Móc treo vào TV.



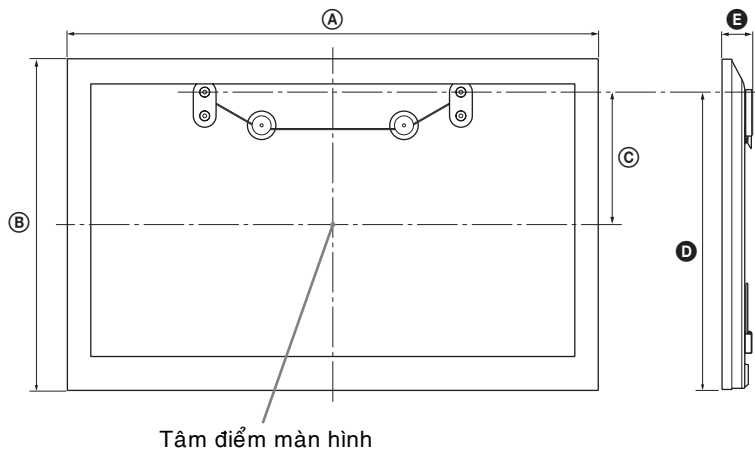
Vị trí của móc treo

Khi lắp đặt TV lên Đế giá đỡ.

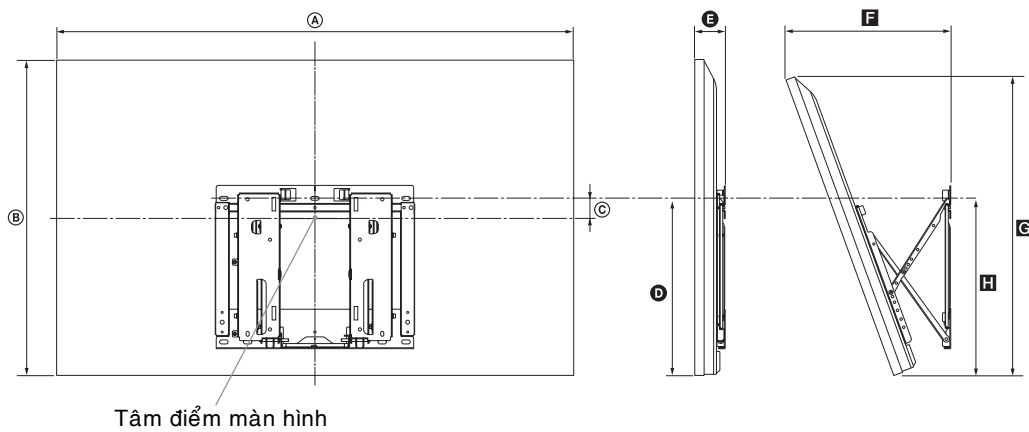


Bảng kích thước lắp đặt TV

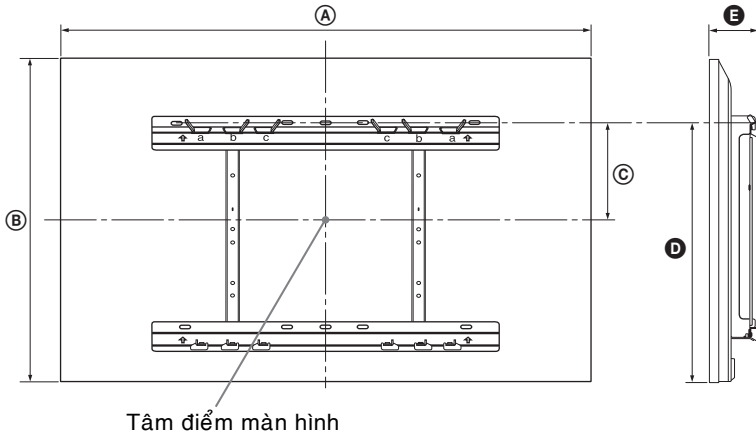
① SU-WH500



② SU-WL700



③ SU-WL50B



Đơn vị: mm

Tên model KDL-	Kích thước màn hình		Kích thước tâm màn hình		Chiều dài cho mỗi góc gắn											
					Góc (0°)						Góc (20°)					
	A	B	C			D			E			F	G	H		
SU-WH500			SU-WL700	SU-WL50B	SU-WH500	SU-WL700	SU-WL50B	SU-WH500	SU-WL700	SU-WL50B	SU-WL700					
65HX92x	1504	900			53			514			107					
60NX72x	1405	844	327		82	761		516	43		89					
55HX92x	1278	771	299	5	93	696	393	490	52	58	99	376	728	455		
55HX820	1280	774	297	5	93	695	395	492	41	47	87	366	729	453		
55NX72x	1281	774	297	5	93	695	395	491	41	47	87	366	729	452		
46HX92x	1081	660	243	51	148	585	393	490	52	58	98	338	623	455		
46HX820	1083	663	242	51	148	586	395	491	41	47	87	328	625	453		
46NX72x	1084	663	242	51	148	586	395	492	41	47	87	328	625	452		
40NX72x	949	587	205	103	185	511	395	491	41	47	87	302	554	452		

Các số liệu ở bảng trên có thể khác nhau đôi chút phụ thuộc vào việc lắp đặt.

CẢNH BÁO

Tường sẽ lắp TV lên phải có khả năng chịu được trọng lượng tối thiểu gấp bốn lần trọng lượng của TV. Tham khảo phần “Thông số kỹ thuật” (trang 23) để biết thông tin về trọng lượng.

Thông tin An toàn

CẢNH BÁO

Không để pin tiếp xúc trực tiếp với nguồn nhiệt như ánh nắng mặt trời, lửa hoặc tương tự.

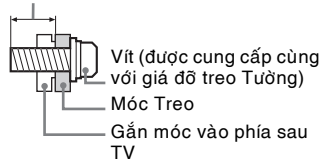
Lắp đặt/Thiết lập

Lắp đặt và sử dụng TV theo hướng dẫn bên dưới để tránh bất kỳ nguy cơ cháy, điện giật hoặc hỏng hóc và/hoặc thương tích nào.

Lắp đặt

- Nên lắp TV gần ổ điện AC để sử dụng.
- Đặt TV trên bề mặt phẳng, ổn định để tránh làm TV rơi và gây thương tích cá nhân hoặc hư hỏng cho TV.
- Chỉ nhân viên bảo hành đủ khả năng mới được thực hiện việc lắp đặt TV lên tường.
- Vì lý do an toàn, chúng tôi khuyến nghị bạn sử dụng các phụ kiện Sony, bao gồm:
 - Giá treo tường SU-WH500 (trừ KDL-65HX92x)
 - Giá đỡ treo tường SU-WL700 (trừ KDL-65HX92x, KDL-60NX72x) SU-WL50B
- Đảm bảo sử dụng vít kèm theo cùng với giá đỡ treo Tường khi gắn móc treo vào TV. Vít đi kèm được thiết kế để chúng có chiều dài 8 mm đến 12 mm khi đo từ bề mặt gắn của móc treo. Đường kính và chiều dài của vít thay đổi tùy thuộc vào kiểu giá đỡ treo Tường. Sử dụng các vít không phải các vít được cung cấp đó có thể làm hư hỏng bên trong cho TV hoặc làm TV rơi, v.v...

8 mm - 12 mm

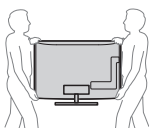


Vận chuyển

- Trước khi vận chuyển TV, ngắt kết nối tất cả các dây cáp.
- Để di chuyển TV có kích thước lớn cần có 2 người hoặc nhiều hơn.
- Khi di chuyển TV bằng tay, hãy giữ máy như hình dưới đây. Không đặt áp lực lên bảng điều khiển LCD và khung xung quanh màn hình.



KDL-65HX92x



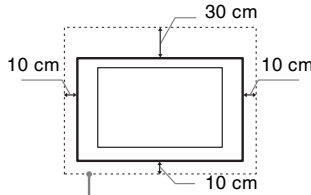
KDL-60/55/46/
40NX72x/
KDL-55/46HX92x/
KDL-55/46HX820

- Khi vận chuyển TV, không để TV bị lắc hoặc rung quá mức.
- Khi mang TV đi sửa hoặc khi di chuyển, hãy đóng gói TV bằng vật liệu đóng gói và thùng carton ban đầu.

Lỗ thoát khí

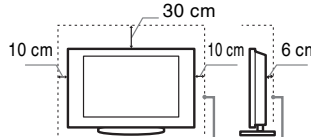
- Không che các lỗ thoát khí hoặc chèn bất kỳ vật gì vào ngăn chứa TV.
- Để không gian xung quanh TV như hình minh họa bên dưới.
- Chúng tôi khuyên bạn sử dụng giá đỡ treo tường của Sony để cung cấp khả năng tuần hoàn không khí đầy đủ.

Lắp đặt trên tường



Để không gian xung quanh TV ít nhất là như thế này.

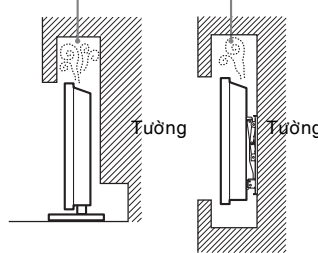
Lắp cùng với đế



Để không gian xung quanh TV ít nhất là như thế này.

- Để đảm bảo thoát khí hợp lý và ngăn tích tụ bụi bẩn:
 - Không đặt TV trên sàn nhà, lắp mặt trên úp xuống, lật ngược, hoặc nghiêng.
 - Không đặt TV lên giá, thảm, giường hoặc trong tủ kín.
 - Không đậy TV bằng khăn như rèm, hoặc các vật khác như báo, v.v...
 - Không lắp TV như hình minh họa bên dưới.

Việc lưu thông khí bị hạn chế.



Dây nguồn AC

Sử dụng dây nguồn AC và ổ cắm như dưới đây để tránh bất kỳ hiện tượng cháy, điện giật hoặc hư hỏng và/hoặc thương tích nào:

- Chỉ sử dụng dây nguồn AC do Sony cung cấp, chứ không phải của các nhãn hiệu khác.
- Cắm phích hoàn toàn vào ổ cắm điện AC.
- Chỉ sử dụng TV với nguồn điện AC 110-240 V.
- Khi nối cáp, đảm bảo rút dây nguồn AC để an toàn cho bạn và cẩn thận không giẫm chân lên dây cáp.
- Rút dây nguồn AC ra khỏi ổ cắm điện AC trước khi làm việc với TV hoặc di chuyển TV.
- Để dây nguồn AC cách xa các nguồn nhiệt.
- Thường xuyên rút phích cắm điện AC ra và lau sạch. Nếu phích cắm dính bụi và bị ẩm, khả năng cách điện có thể bị giảm, dẫn đến nguy cơ cháy.

Lưu ý

- Không sử dụng dây nguồn AC được cung cấp trên bất kỳ thiết bị nào khác.
- Không kẹp, làm cong, hoặc xoắn dây nguồn AC quá mức. Dây dẫn điện trong lõi có thể bị hở hoặc đứt.
- Không sửa dây nguồn AC.
- Không đặt bất kỳ vật nặng gì lên dây nguồn AC.
- Không kéo dây nguồn AC khi rút dây nguồn AC.
- Không kết nối quá nhiều thiết bị vào cùng một ổ cắm điện AC.
- Không sử dụng ổ cắm điện AC có khả năng khớp kém.

Những trường hợp sử dụng bị Cấm

Không lắp đặt/sử dụng TV ở các vị trí, môi trường hoặc trường hợp như được liệt kê dưới đây, nếu không TV có thể bị xảy ra sự cố và gây cháy, điện giật, hư hỏng và/hoặc thương tích.

Vị trí:

- Ngoài trời (trực tiếp dưới ánh sáng mặt trời), trên bãi biển, trên tàu thủy hoặc tàu lớn khác, trên xe cộ, trong các cơ sở y tế, ở những vị trí không ổn định, gần nước, mưa, ẩm hoặc có khói.
- Nếu TV được đặt trong phòng hay có sự thay đổi như phòng tắm công cộng hoặc suối nước nóng thì TV có thể bị hư hỏng do tác động của lưu huỳnh có trong không khí.v.v...



- Để có chất lượng hình ảnh tốt nhất, không được để màn hình dưới ánh sáng hoặc ánh nắng trực tiếp.
- Tránh chuyển TV từ vùng lạnh sang vùng ấm áp. Nhiệt độ trong phòng thay đổi đột ngột có thể gây hiện tượng hơi ẩm đọng lại. Điều này có thể khiến TV hiển thị hình ảnh kém và/hoặc màu sắc kém. Nếu xảy ra hiện tượng này, hãy để hơi ẩm bay hơi hết trước khi bật TV.

- Không phun nước hoặc chất tẩy trực tiếp vào TV. Nước hoặc chất tẩy có thể chảy xuống đáy màn hình hoặc các bộ phận bên ngoài và ngấm vào TV và có thể làm hỏng TV.



Môi trường:

- Những nơi nóng, ẩm, hoặc quá bụi; nơi côn trùng có thể vào; nơi có thể tiếp xúc với sự rung cơ học, gần những vật dễ cháy (nến, v.v...). Không nên để TV ở những nơi ướt hoặc bắn nước và không để những vật chứa chất lỏng, như lọ hoa trên TV.
- Không đặt TV tại nơi ẩm ướt hoặc nhiều bụi bẩn, hoặc trong phòng có khói dầu hoặc hơi nước (gần bếp nấu ăn hoặc các dụng cụ điều ẩm). Có thể gây cháy, điện giật hoặc cong vênh.



- Không lắp Tivi ở những nơi có nhiệt độ quá cao như tiếp xúc trực tiếp dưới ánh nắng mặt trời, gần lò sưởi hoặc lỗ thoát nhiệt. Tivi có thể quá nóng trong các điều kiện như vậy và có thể gây biến dạng vỏ ngoài và/hoặc làm hỏng Tivi.



Trường hợp:

- Không sử dụng khi tay bạn ướt, với ngăn chứa TV đã bị tháo, hoặc bộ phận gắn không được nhà sản xuất khuyến nghị. Ngắt kết nối TV khỏi ổ cắm điện AC và dây ăng ten khi có bão chớp.
- Không lắp đặt TV để TV bị nhò ra không gian mở. Có thể gây hỏng hoặc hư hại do người hoặc vật khác va vào TV.



Mảnh vỡ:

- Không ném bất kỳ vật gì vào TV. Kính màn hình có thể vỡ do va chạm và gây thương tích nghiêm trọng.
- Nếu bề mặt của TV bị nứt, không chạm vào TV cho đến khi bạn đã rút dây nguồn AC. Nếu không, có thể bị điện giật.

Khi không sử dụng

- Nếu bạn không sử dụng TV trong vài ngày, bạn nên ngắt kết nối TV ra khỏi nguồn AC vì lý do an toàn và môi trường.
- Vì TV không được ngắt kết nối khỏi nguồn AC khi TV đã được tắt, hãy kéo phích cắm ra khỏi ổ cắm điện AC để ngắt kết nối TV hoàn toàn.
- Tuy nhiên, một số TV có các tính năng yêu cầu để TV ở chế độ standby để hoạt động đúng chức năng.

Đối với trẻ em

- Không để trẻ trèo lên TV.
- Để các phụ kiện nhỏ xa tầm với của trẻ, để chúng không nuốt nhầm.

Nếu những sự cố sau xảy ra...

Tắt TV và rút dây nguồn AC ngay lập tức nếu bất kỳ sự cố nào dưới đây xảy ra.

Đề nghị nhà cung cấp của bạn hoặc trung tâm bảo hành của Sony cho nhân viên bảo hành đủ khả năng kiểm tra TV.

Khi:

- Dây nguồn AC bị hỏng.
- Khả năng khớp của ổ cắm điện AC kém.
- TV hỏng do bị rơi, va đập hoặc bị bất kỳ vật gì ném vào.
- Bất kỳ chất lỏng hoặc vật rắn nào rơi vào cửa trong ngăn chứa.

Introduction

Sony vous remercie d'avoir choisi ce téléviseur. Avant de l'utiliser, nous vous invitons à lire attentivement ce manuel et à le conserver pour vous y référer ultérieurement.



- Dans le nom du modèle, « x » correspond au numéro associé à la gamme, à la couleur ou au standard de télévision.
- Les instructions relatives à l'« installation du support de fixation murale » sont incluses dans ce mode d'emploi.
- Sauf mention contraire, les illustrations utilisées dans ce manuel correspondent au KDL-46NX720.
- Sauf mention contraire, la télécommande RM-GD017 a été utilisée pour illustrer le présent mode d'emploi.
- Avant d'utiliser le téléviseur, lisez attentivement la section « Consignes de sécurité » (page 32). Conservez ce manuel pour toute référence ultérieure.

Informations sur les marques commerciales

DVB est une marque déposée du projet DVB.

HDMI, le logo HDMI et High-Definition Multimedia Interface sont des marques commerciales ou marques déposées de HDMI Licensing, LLC aux Etats-Unis et dans d'autres pays.

DLNA® et DLNA CERTIFIED® sont des marques commerciales et/ou des marques de service de Digital Living Network Alliance.

DivX® est une technologie de compression de fichier vidéo développée par DivX, Inc.

DivX®, DivX Certified® et les logos associés sont des marques commerciales de DivX, Inc. qui sont utilisées sous licence.

À PROPOS DE LA VIDÉO DIVX : DivX® est un format vidéo numérique créé par DivX, Inc. Ceci est un appareil DivX Certified officiel qui lit les vidéos DivX. Rendez-vous sur www.divx.com pour plus d'informations et pour télécharger des outils logiciels permettant de convertir vos fichiers en vidéos DivX.

À PROPOS DE LA VIDÉO À LA DEMANDE DIVX : Cet appareil DivX Certified® doit être enregistré afin de lire les DivX vidéos à la demande (VOD). Pour générer le code d'enregistrement, consultez la section DivX VOD dans le menu de configuration de l'appareil. Rendez-vous ensuite sur vod.divx.com avec ce code pour procéder à l'enregistrement et en savoir plus sur la DivX VOD.

Fabriqué sous licence de Dolby Laboratories. Dolby et le symbole à double D sont des marques de Dolby Laboratories.

« BRAVIA » et BRAVIA sont des marques de Sony Corporation.

Le logo « FACE DETECTION » est une marque de Sony Corporation.

TrackID est une marque commerciale ou une marque déposée de Sony Ericsson Mobile Communications AB.

La technologie de reconnaissance des données audio/vidéo et les données associées sont fournies par Gracenote®. Gracenote constitue la norme de l'industrie en matière de technologie de reconnaissance musicale et de fourniture de contenus connexes. Pour plus de détails, visitez www.gracenote.com.

Les données sur CD, DVD ou/et Blu-ray Disc et les données associées aux morceaux de musique et aux clips vidéo sont fournies par Gracenote, Inc., Copyright © 2000 - Date actuelle Gracenote. Logiciels Gracenote, Copyright © 2000 - Date actuelle Gracenote. Ce produit et ce service sont protégés par un ou plusieurs brevets appartenant à Gracenote. Pour obtenir une liste non exhaustive des brevets Gracenote en vigueur, visitez le site Web de Gracenote. Les noms Gracenote, CDDB, MusicID, MediaVOCS, le logo Gracenote, le graphisme Gracenote, la mention « Powered by Gracenote » sont des marques ou des marques déposées de Gracenote aux Etats-Unis et/ou dans d'autres pays.

Opera® Browser from Opera Software ASA. Copyright 1995-2010 Opera Software ASA. All rights reserved.

Wi-Fi Protected Setup et WPA Wi-Fi Direct sont des marques de Wi-Fi Alliance.



Emplacement de l'étiquette d'identification

Les étiquettes reprenant le numéro de modèle et les caractéristiques nominales de l'alimentation (selon les normes de sécurité en vigueur) se trouvent à l'arrière du téléviseur.

Précautions

Regarder la télévision

- Il se peut que certaines personnes éprouvent une certaine gêne (gêne oculaire, fatigue ou nausée, par exemple) en regardant des images vidéo 3D ou en jouant à des jeux vidéo 3D. Sony recommande à tous les spectateurs de s'accorder des pauses régulières lorsqu'ils regardent des images vidéo 3D ou jouent à des jeux vidéo 3D. La longueur et la fréquence de ces pauses nécessaires varient d'une personne à l'autre. Vous devez décider de ce qui vous convient le mieux. Si vous éprouvez une gêne, vous devez cesser de regarder des images vidéo 3D ou de jouer à des jeux vidéo 3D jusqu'à ce que cette gêne s'arrête. Consultez un docteur si vous le jugez nécessaire. Il est également conseillé de relire (i) le manuel d'instructions de tous les périphériques utilisés avec la télévision et (ii) de consulter notre site Internet (<http://www.sony-asia.com/support>) pour avoir les dernières informations. La vue des jeunes enfants (particulièrement ceux qui ont moins de six ans) est encore en plein développement. Consultez votre médecin (un pédiatre ou un ophtalmologue, par exemple) avant de laisser de jeunes enfants regarder des images vidéo 3D ou jouer à des jeux vidéo 3D. Les adultes doivent surveiller les jeunes enfants pour vérifier qu'ils suivent bien les recommandations données ci-dessus.
- Veuillez noter que lorsque le simulateur 3D est activé, l'image est modifiée par rapport à l'originale en raison de la conversion assurée par la télévision.
- Regarder la télévision dans une pièce modérément éclairée ou peu éclairée ou pendant une période prolongée soumet vos yeux à un effort.
- Si vous utilisez un casque, réglez le volume de façon à éviter un niveau sonore excessif qui pourrait altérer votre capacité auditive.

Ecran LCD

- Bien que l'écran LCD soit fabriqué avec une technologie de haute précision et soit doté d'une définition de pixels effectifs de 99,99 % ou supérieure, il est possible que quelques points noirs ou points lumineux (rouges, bleus ou verts) apparaissent constamment sur l'écran. Ce phénomène est inhérent à la structure de l'écran LCD et n'indique pas un dysfonctionnement.
- N'appuyez pas sur le filtre avant, ne l'érâflez pas et ne placez pas d'objets sur ce téléviseur. L'image pourrait être instable ou l'écran LCD être endommagé.
- Si ce téléviseur est utilisé dans un environnement froid, l'image peut apparaître sale ou sombre. Ce n'est pas le signe d'un dysfonctionnement. Ce phénomène disparaît au fur et à mesure que la température augmente.
- Une image rémanente peut apparaître lorsque des images fixes sont affichées en continu. Elle peut disparaître au bout d'un certain temps.
- L'écran et le boîtier se réchauffent lorsque le téléviseur est en cours d'utilisation. Ceci n'a rien d'anormal.
- L'écran LCD contient une petite quantité de cristaux liquides. Certains tubes fluorescents utilisés dans ce téléviseur contiennent également du mercure (sauf téléviseur LCD à rétroéclairage DEL). Respectez les réglementations locales en vigueur concernant la mise au rebut de cet équipement.

- Évitez de soumettre l'écran LCD au moindre impact ou choc violent. Le verre de l'écran pourrait se craqueler ou s'effriter et provoquer des blessures.



Traitement et nettoyage du boîtier et de la surface de l'écran du téléviseur

Assurez-vous que le cordon d'alimentation secteur relié au téléviseur est débranché de la prise de courant avant d'entreprendre toute opération de nettoyage.

Pour éviter toute dégradation du matériau ou du revêtement de l'écran, respectez les précautions suivantes.

- Pour ôter la poussière du boîtier ou de la surface de l'écran, frottez délicatement avec un linge doux. En cas de saleté tenace, frottez avec un linge doux légèrement imprégné d'une solution à base de détergent doux dilué.
- Ne jamais vaporiser d'eau ou de détergent directement sur le téléviseur. Le liquide pourrait couler au bas de l'écran ou sur les parties extérieures, voire pénétrer dans le téléviseur et l'endommager.



- N'utilisez jamais d'éponge abrasive, de produit de nettoyage alcalin/acide, de poudre à récurer ou de solvant volatil, qu'il s'agisse d'alcool, d'essence, de diluant ou d'insecticide. L'utilisation de ces produits ou tout contact prolongé avec des matériaux en caoutchouc ou en vinyle peut endommager la surface de l'écran et le matériau du boîtier.
- Le nettoyage régulier des ouvertures de ventilation est recommandé pour assurer une ventilation correcte.
- Si l'angle du téléviseur doit être réglé, déplacez lentement ce dernier pour éviter qu'il ne se désolidarise et tombe de son pied.

Appareils optionnels

Eloignez le téléviseur de tout appareil ou équipement optionnel émettant des rayonnements électromagnétiques. Sinon, cela pourrait entraîner une déformation de l'image et/ou un bruit.

Fonction sans fil de l'appareil

- N'utilisez pas cet appareil à proximité d'un équipement médical (stimulateur cardiaque, par exemple), car cela pourrait altérer le bon fonctionnement de ce dernier.
- Même si cet appareil émet/reçoit des signaux brouillés, soyez attentif aux éventuelles interceptions non autorisées. Nous ne pouvons être tenus responsables de tout problème que cela pourrait entraîner.

(Faire attention lors de l'utilisation de la télécommande)

Remarques

- Respectez les polarités lors de l'insertion de piles.
- Ne mélangez pas des piles de types différents, ni des piles usagées avec des piles neuves.
- Respectez l'environnement lorsque vous jetez les piles. L'élimination des piles peut être réglementée dans certaines régions. Consultez les autorités locales.
- Manipulez la télécommande avec soin. Ne la laissez pas tomber, ne la piétinez pas et ne renversez aucun liquide sur celle-ci.
- Ne placez pas la télécommande à proximité d'une source de chaleur, dans un endroit exposé à la lumière directe du soleil ou dans une pièce humide.

Table des matières

Mise en route

Vérification des accessoires.....	6
Insertion de piles dans la télécommande.....	6
1: Fixation du support de table (sauf KDL-65HX92x).....	6
2: Réglage de l'angle de visualisation du téléviseur	8
3: Raccordement d'une antenne/câble/magnétoscope.....	8
4: Raccordement de périphériques audio/video.....	10
5: Protection du téléviseur contre les chutes	11
6: Rangement des câbles	11
7: Exécution du réglage initial	12

Utilisation de votre téléviseur BRAVIA

Regarder la télévision	14
Sélection de divers réglages et fonctions (menu Accueil).....	16
Affichage du mode d'emploi (i-Manual).....	18

Configuration réseau

Préparation d'un réseau filaire	20
Préparation d'un réseau local sans fil	20
Configuration de la connexion à Internet	21
En cas de connexion impossible à Internet.....	22
Réglage des paramètres d'affichage des serveurs.....	23

Informations complémentaires

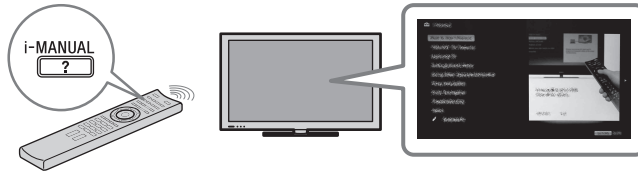
Dépannage.....	24
Spécifications	25
Installation des accessoires (Support de fixation/suspension murale).....	27
Consignes de sécurité.....	32

Après avoir configuré votre téléviseur BRAVIA et appris les opérations de base en vous référant à ce manuel, reportez-vous au manuel intégré (i-Manual) pour de plus amples explications des fonctions de votre téléviseur.

Ce téléviseur comprend un manuel intégré (i-Manual).

Pour accéder à l'i-Manual, appuyez sur **i-MANUAL** sur la télécommande, puis sélectionnez un élément.

Pour plus de détails, consultez la page 18 de ce manuel. Le contenu de l'i-Manual peut varier selon le modèle ou la région.



Sommaire de l'i-Manual

* Certains modèles n'ont pas cette fonctionnalité.

Comment utiliser l'i-Manual

Fonctions du téléviseur

« BRAVIA »

- Fonction 3D
- Détecteur de présence intelligent
- « BRAVIA » Internet Vidéo
- Widgets Internet
- LAN sans fil
- « BRAVIA » Sync avec « Cmd pour HDMI »
- Prêt pour Skype*
- TrackID™/Rech. musique/Rech. Vidéos

Regarder la télévision

- Fonction 3D
- Guide électronique prog. numériques*
- Guide programmes texte numérique*
- Favoris
- Format écran
- Mode d'image
- Texte
- Photos/Musique/Vidéos
- Double affichage (PIP)
- Double affichage (P&P)

Réglages/Menu Accueil

- A propos du menu Accueil
- Réglages
- Affichage
- Son
- Paramètres système

- i-Manual
- Réglage Numérique*
- Réglage Analogique*
- Entrées externes
- Réseau
- Support produit

Utilisation d'un autre appareil/Internet

- Magnétoscope/Lecteur DVD
- Système audio
- Périph. USB (ex. app. photo numérique)
- Cadre Photo
- Appareil HDMI
- Internet/LAN sans fil
- Réseau domestique
- Media Remote
- PC
- Programmation de la télécommande*

Description des éléments

- Télécommande
- Commandes et témoins du téléviseur
- Bornes

Dépannage

Index

✎ Signets

Vérification des accessoires

Télécommande (1)

Piles AAA (type R03) (2)

Support de table (1)*¹ (sauf KDL-65HX92x)

Fixation des vis du support de table (M5 x 16) (3) (sauf KDL-65HX92x, KDL-60NX72x)

Vis de montage du support de table (M6 x 14) (4) (pour KDL-60/55/46NX72x, KDL-55/46HX92x, KDL-55/46HX820)

Vis de montage du support de table (M6 x 14) (3) (pour KDL-40NX72x)

Clé hexagonale (1)

Carte vidéo/composant (1)

(sauf KDL-65HX92x)

Lunettes 3D (pile comprise) (2)

(pour KDL-65/55/46HX92x)

Housse pour lunettes 3D (2)

(pour KDL-65/55/46HX92x)

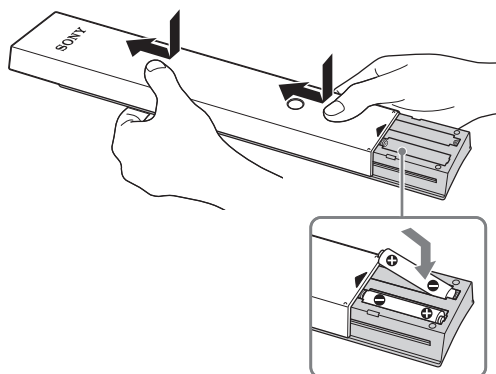
Camera et microphone

(pour KDL-65/55/46HX925)

Mode d'emploi (présent manuel) et autres documents

*¹ Montez le support de table à l'aide des vis de montage fournies. Pour assembler le support de table, reportez-vous au feuillet fourni avec celui-ci.

Insertion de piles dans la télécommande

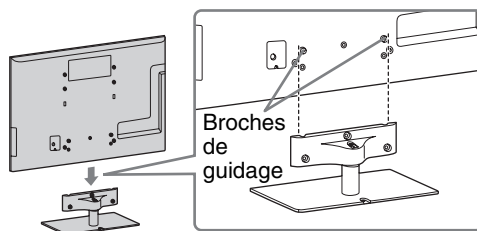


- 1 Retirez la feuille de protection.
- 2 Appuyez sur le couvercle et faites-le glisser vers le haut.


1: Fixation du support de table (sauf KDL-65HX92x)

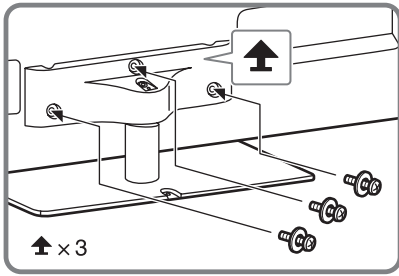
Sauf KDL-60NX72x

- 1 Pour une fixation correcte à certains modèles de téléviseurs, reportez-vous au feuillet fourni avec le support de table.
- 2 Placez le téléviseur sur le support de table.



- Aligned le téléviseur à partir du haut, faites-le glisser à l'intérieur jusqu'à ce que le broches de guidage ne soit plus visible.

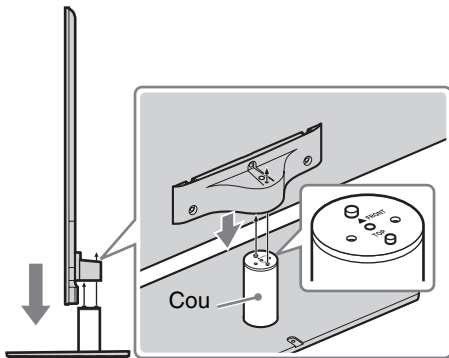
3 Fixez le téléviseur au support de table à l'aide des vis fournies et en respectant les flèches  pour guider les vis dans les trous.



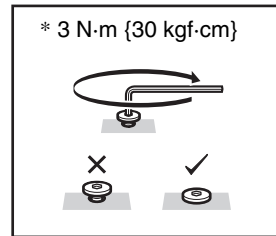
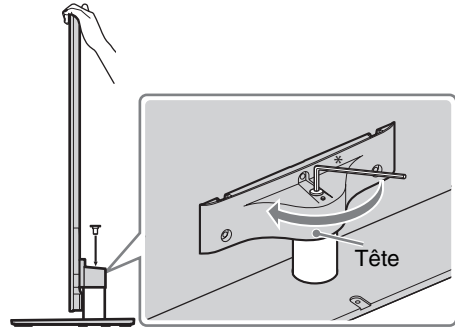
- Si vous utilisez un tournevis électrique, réglez son couple sur 1,5 N·m {15 kgf·cm} environ.

Pour KDL-60NX72x

1 Alignez-vous sur les deux goujons du support de table, puis installez délicatement le téléviseur en vérifiant que le repère Δ est orienté vers l'avant.






2 Fixez le téléviseur et le support de table à l'aide de la vis fournie et d'une clé hexagonale.

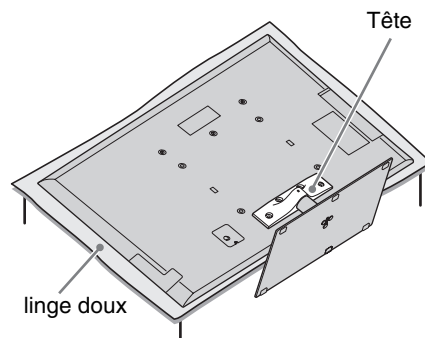


- Réglez le couple sur 3N·m {30kgf·cm} environ.

Démontage du support de table du téléviseur

Pour démonter le support de table du téléviseur, retirez les vis  fixées à l'étape 3. Pour le modèle KDL-60NX72x, veillez à retirer les vis  pour le démontage de la tête quand le support de table n'est pas fixé au téléviseur.

Pour le modèle KDL-65HX92x, assurez-vous de retirer les vis  situées sur le support de table du téléviseur.





- Aucun motif ne justifie le démontage du support de table du téléviseur, excepté l'installation des accessoires correspondants sur le téléviseur.
- Lors du retrait du support de table du téléviseur, placez la face écran orientée vers le bas sur une surface de travail stable plus large que le téléviseur.
- Pour éviter d'endommager la surface de l'écran LCD, veillez à placer un chiffon doux sur la surface de travail.

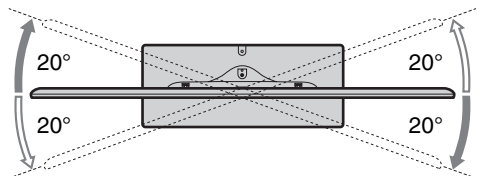
2: Réglage de l'angle de visualisation du téléviseur

Ce téléviseur peut être réglé dans les angles illustrés.

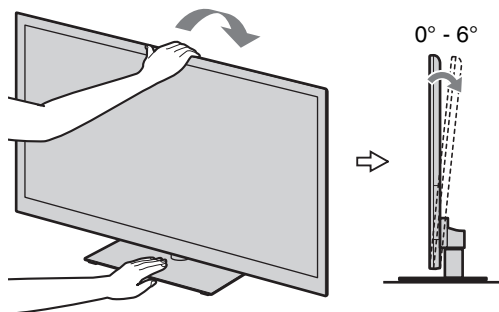
Réglage des angles (Pivoter) (sauf KDL-65HX92x, KDL-60NX72x)



- Lors du réglage de l'angle, tenez le support d'une main pour éviter qu'il ne glisse ou que le téléviseur ne se renverse.



Réglage des angles (Incliner) (sauf KDL-65HX92x, KDL-60NX72x)



- Vérifiez qu'aucun objet ne se trouve devant le téléviseur.

Capteur IR



Emetteur de synchronisation 3D

Détecteur de présence intelligent

- N'exposez pas le Détecteur de présence intelligent à la lumière directe du soleil ou à une lumière vive, car cela peut entraîner une défaillance.

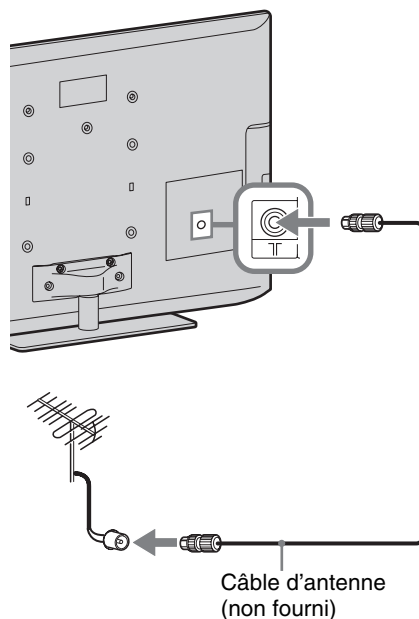
3: Raccordement d'une antenne/câble/magnétoscope



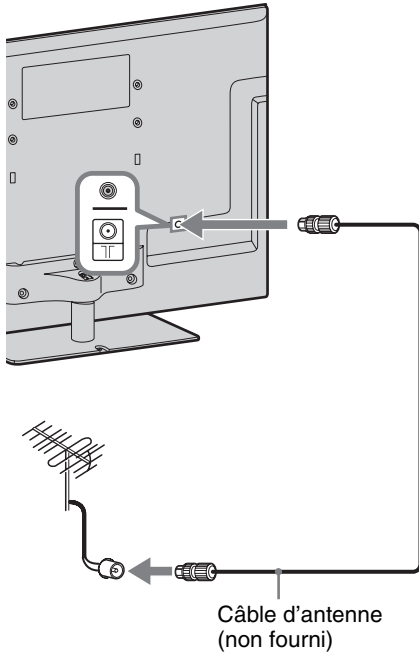
- Utilisez un connecteur de câble d'antenne dont l'épaisseur ne dépasse pas 14 mm.
- Utilisez un connecteur de câble HDMI de 12 mm (d'épaisseur) x 21 mm de (largeur).

Raccordement d'une antenne/câble

► Pour KDL-65HX92x

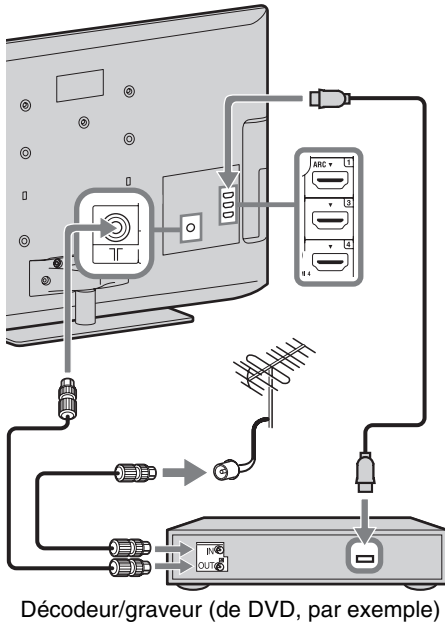


► Sauf KDL-65HX92x

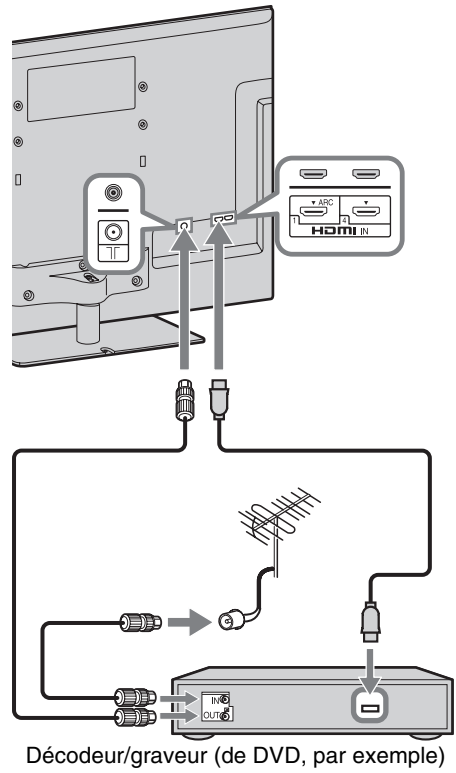


Raccordement d'un décodeur/graveur (de DVD, par exemple) avec le câble HDMI

► Pour KDL-65HX92x

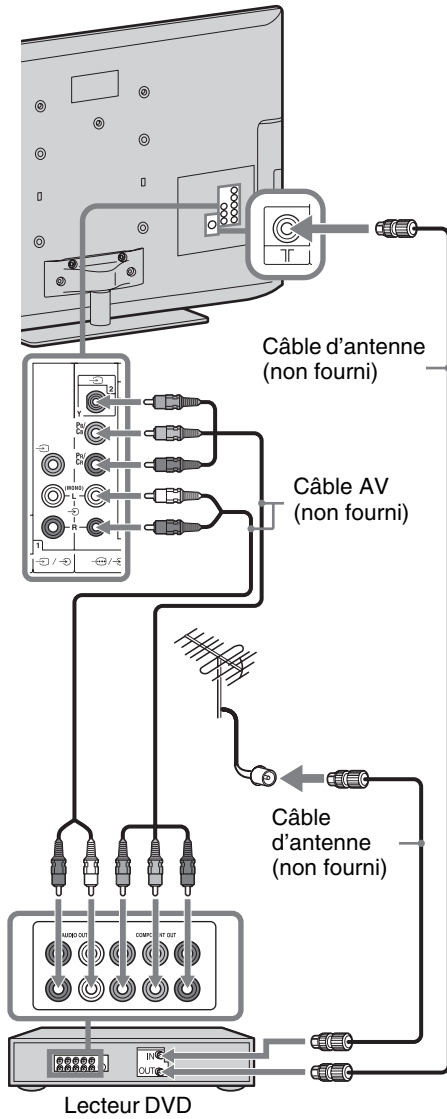


► Sauf KDL-65HX92x

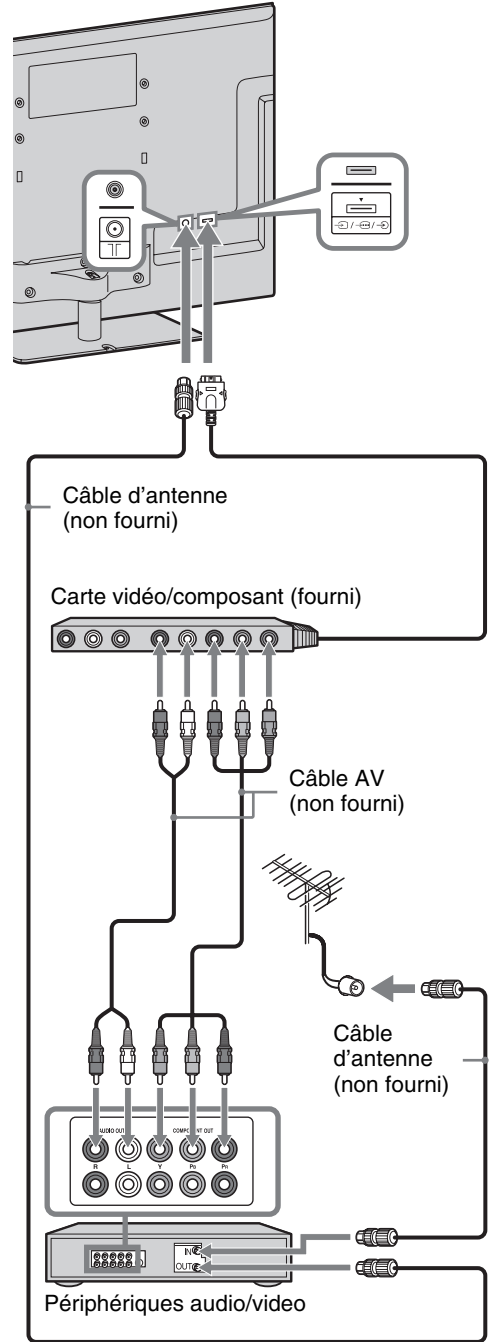


4: Raccordement de périphériques audio/video

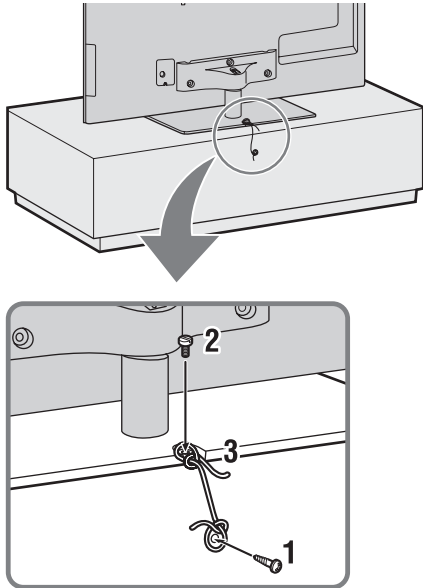
► Pour KDL-65HX92x



► Sauf KDL-65HX92x

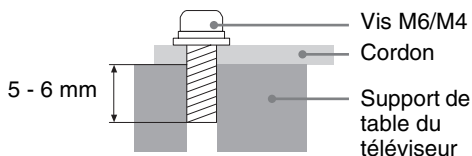


5: Protection du téléviseur contre les chutes



- 1** Fixez une vis à bois (4 mm de diamètre, non fournie) sur le meuble TV.
- 2** Fixez une vis à métaux (non fournie) dans l'orifice du téléviseur.
 Pour KDL-65HX92x
 Utilisez une vis M6
 Pour KDL-60/55/46/40NX72x,
 KDL-55/46HX92x, KDL-55/46HX820
 Utilisez une vis M4
- 3** Reliez la vis à bois et la vis à métaux à l'aide d'un lien résistant (non fourni).

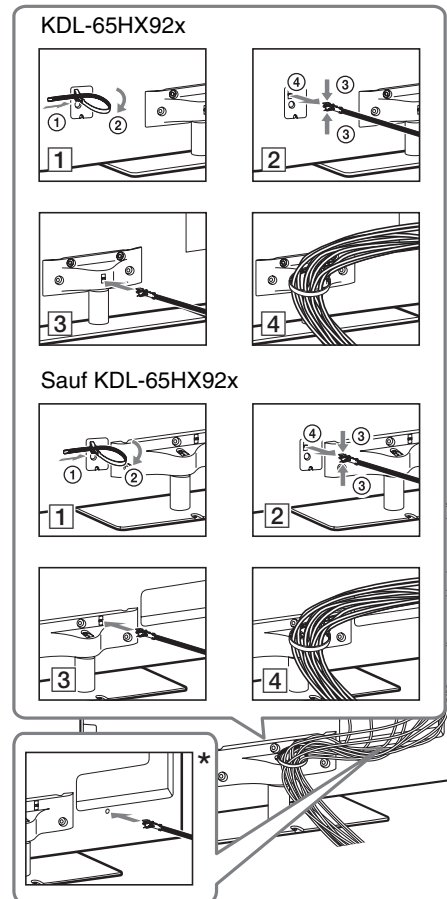
La longueur de la vis à métaux M6/M4 varie selon le diamètre du cordon. Reportez-vous à l'illustration ci-dessous.



6: Rangement des câbles

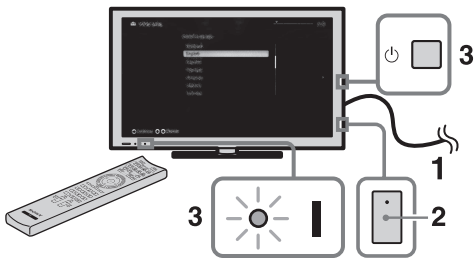




- Avant de ranger les câbles, retirez leur attache du cache de l'alimentation secteur (consultez les étapes 1 et 2). Réutilisez le support de câbles (voir l'étape 3) pour regrouper d'autres câbles (voir l'étape 4).
- Ne rangez pas le cordon d'alimentation secteur avec les autres câbles.



- * Lors de l'installation au mur, fixez le support de câble sous les bornes.

7: Exécution du réglage initial



- 1 Raccordez le téléviseur à votre prise secteur.
- 2 Assurez-vous que le réglage du commutateur **ENERGY SAVING** est activé (●).
- 3 Appuyez sur la touche  du téléviseur. L'indicateur  (Marche/Arrêt) s'allumera en vert.

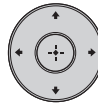
La première fois que vous mettez sous tension le téléviseur, le menu Langue apparaît sur l'écran.



- La première fois que vous mettez le téléviseur sous tension, un traitement interne est nécessaire pour l'optimiser avant que vous puissiez procéder à la configuration initiale. Aucune image ni aucun son n'est diffusé et l'indicateur de la minuterie qui se trouve à l'avant du téléviseur clignote en orange pendant 40 secondes environ. N'éteignez pas le téléviseur pendant ce processus. Ce processus a été exécuté en usine sur certains téléviseurs.


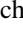

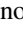


4



Suivez les instructions affichées à l'écran.

Ordre des chaînes : Permet de modifier l'ordre des chaînes analogiques mémorisées dans le téléviseur.

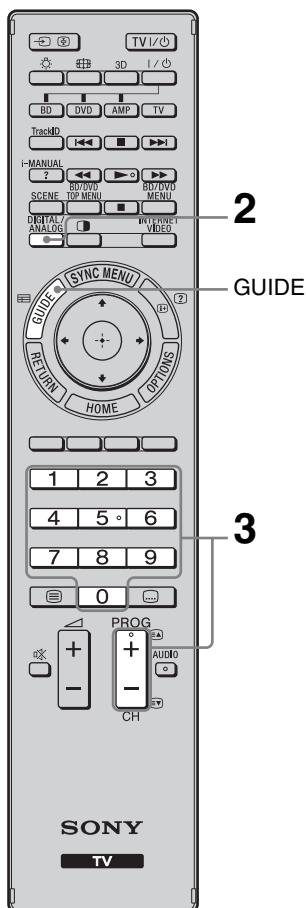
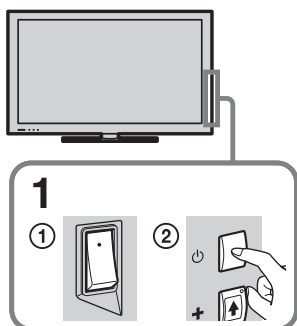
- 1 Appuyez sur  pour sélectionner la chaîne que vous souhaitez déplacer vers un autre numéro, puis appuyez sur .
- 2 Appuyez sur  pour sélectionner le nouveau numéro de la chaîne, puis appuyez sur .



- Vous pouvez aussi régler les chaînes manuellement.


Utilisation de votre téléviseur BRAVIA

Regarder la télévision



- La touche numérique **5** et les touches **▶**, **PROG +** et **AUDIO** de la télécommande disposent de points tactiles. Ils vous serviront de référence lors de l'utilisation du téléviseur.

1 Mettez le téléviseur sous tension.

- ① Assurez-vous que le réglage du commutateur **ENERGY SAVING** est activé (●).
- ② Appuyez sur la touche  du téléviseur pour le mettre sous tension.

2 Sélectionnez un mode.



3 Sélectionnez une chaîne de télévision.



Pour utiliser le Guide électronique prog. numériques (uniquement disponible dans les pays/régions où il est pris en charge)

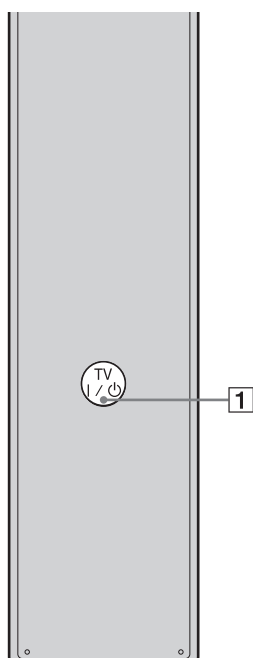
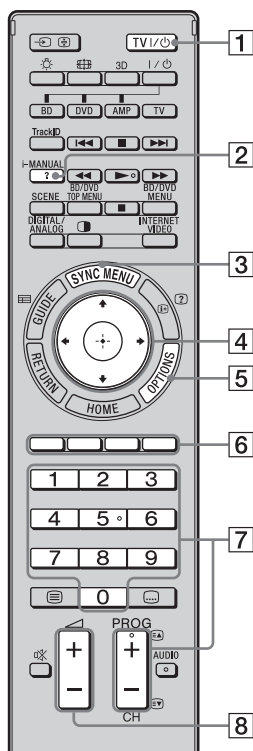
Appuyez sur **GUIDE** en mode numérique pour afficher le guide des programmes.



Utilisez **0-9** pour sélectionner les chaînes numériques. Pour les chaînes à partir du numéro 10, appuyez rapidement sur le deuxième chiffre.

Pièces et commandes de la télécommande

Utilisez la télécommande fournie pour commander votre téléviseur. Les opérations de base de la télécommande sont expliquées ici. Pour plus de détails sur toutes les fonctions de la télécommande, appuyez sur **i-MANUAL** et consultez le manuel intégré (i-Manual), (page 18).



Arrière de la télécommande

1 TV I/O

Appuyez sur ce bouton pour allumer et éteindre le téléviseur à partir du mode veille.

2 i-MANUAL

Affiche le manuel intégré (i-Manual).

3 SYNC MENU

Affiche le menu BRAVIA Sync pour commander les appareils compatibles avec BRAVIA Sync qui sont raccordés au téléviseur.

4 ⬆/⬇/⬅/➡/⬆

Déplace le curseur à l'écran et confirme la sélection de l'élément.

5 OPTIONS

Affiche une liste contenant les fonctions et les raccourcis pratiques du menu. Les options de menu varient selon l'entrée et/ou le contenu en cours.

6 Touche de couleur

Lorsque les touches de couleurs sont disponibles, un guide d'utilisation s'affiche à l'écran.

7 PROG/CH +/-/Touches numériques

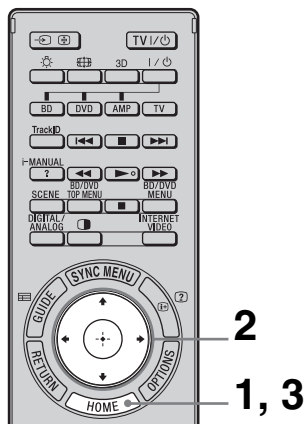
Sélectionnez des chaînes en mode TV.

8 ▲ +/-

Règle le volume.

Sélection de divers réglages et fonctions (menu Accueil)

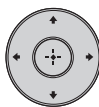
Vous pouvez sélectionner toutes les fonctions à partir du menu Accueil.
Consultez le plan du menu Accueil à la page 17.



1 Appuyez sur HOME.

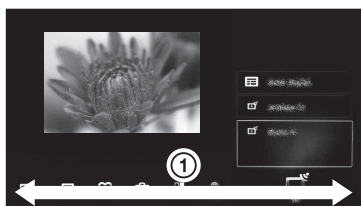


2 Appuyez sur $\uparrow/\downarrow/\leftarrow/\rightarrow/\oplus$ pour sélectionner des éléments.



Pour sélectionner des options dans le menu Accueil (p. ex., sélection de « Réglages »)











- 1 Appuyez sur \leftarrow/\rightarrow pour sélectionner « Réglages ».
Le contenu de « Réglages » s'affiche à droite.
- 2 Appuyez sur \uparrow/\downarrow pour sélectionner « Affichage ».
- 3 Appuyez sur \oplus pour lancer le menu.
Conformément aux instructions à l'écran, appuyez sur $\uparrow/\downarrow/\leftarrow/\rightarrow$ pour sélectionner des éléments et appuyez sur \oplus pour confirmer.



3 Appuyez sur HOME pour quitter le menu.

Plan du menu Accueil

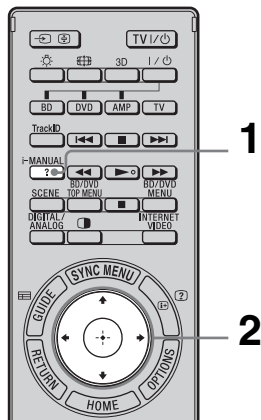
Après que vous avez appuyé sur **HOME** sur la télécommande, les icônes suivantes s'affichent sous forme de catégories. Les catégories sont disponibles selon le modèle de votre téléviseur, votre région, votre pays et les conditions de diffusion.

	TV	Vous pouvez sélectionner une liste de chaînes de télévision ou un guide des programmes.
	Médias	Vous pouvez regarder des photos/contenus vidéo et écouter de la musique stockés sur des périphériques USB ou sur le réseau domestique.
	Entrées	Vous pouvez sélectionner un appareil raccordé au téléviseur.
	Signets/Récents	Permet d'accéder rapidement aux éléments fréquemment utilisés et récemment visualisés, tels que vos fichiers multimédias, des chaînes de télévision ou des entrées externes.
	Réglages	Contient toutes les configurations nécessaires pour personnaliser les réglages de votre téléviseur.
	Widgets	Permet d'accéder aux Widgets.
	Applications	Vous pouvez bénéficier de diverses applications telles que « Rech. musique », « Navigateur Internet », etc.
	Qriocity	Permet d'accéder au service en ligne « Qriocity ».
	Contenu Internet	Vous pouvez bénéficier de services de contenus Internet.
	Recommandations	Recommande des programmes susceptibles de vous intéresser en fonction de l'historique des programmes que vous avez regardés.

Affichage du mode d'emploi (i-Manual)

Le mode d'emploi est intégré à votre téléviseur BRAVIA et peut être affiché à l'écran.

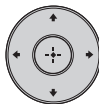
Pour en savoir plus sur les fonctions de votre téléviseur, appuyez sur une touche pour accéder à votre i-Manual.



1 Appuyez sur i-MANUAL.

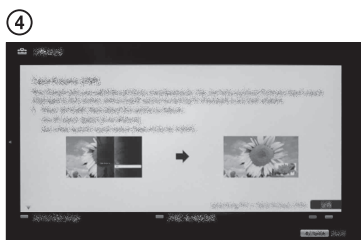
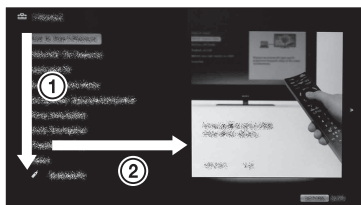


2 Appuyez sur $\uparrow/\downarrow/\leftarrow/\rightarrow/\oplus$ pour sélectionner des éléments.

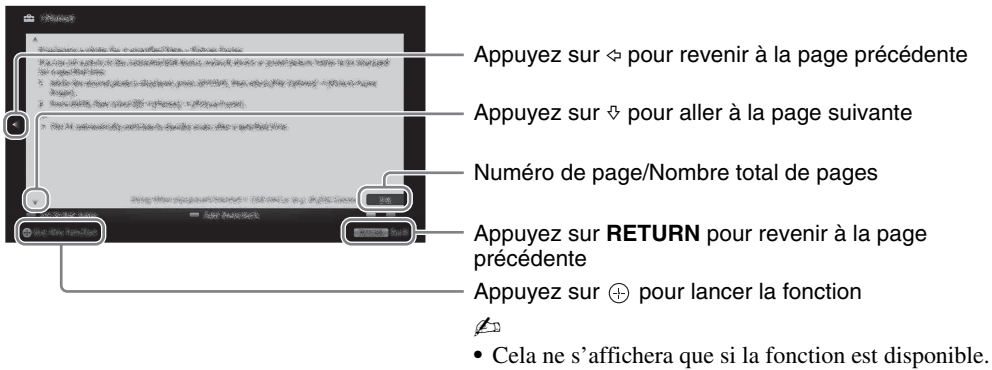


Pour sélectionner des éléments dans l'i-Manual

- 1 Appuyez sur \uparrow/\downarrow pour sélectionner un élément. Le contenu de cet élément s'affiche à droite dans un deuxième onglet.
- 2 Appuyez sur \rightarrow pour accéder au nouvel onglet.
- 3 Appuyez sur \uparrow/\downarrow pour sélectionner un élément du deuxième onglet. Un extrait de l'élément s'affiche à droite. Si un troisième onglet est disponible, répétez cette étape pour afficher l'extrait de l'élément.
- 4 Appuyez sur \rightarrow pour sélectionner un élément. Le contenu s'affiche.



Description de l'écran de l'i-Manual

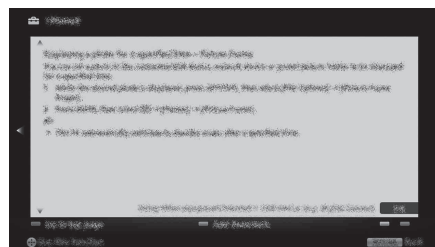


Pour utiliser le signet

L'i-Manual intègre une fonction de signet. Les pages peuvent être associées à des signets correspondant à des touches de couleur, conformément aux instructions affichées au bas de l'écran. Pour accéder aux signets enregistrés, allez à la première page de l'i-Manuel et sélectionnez « Signets ».

Pour mémoriser la dernière page affichée

L'i-Manual mémorise la dernière page affichée. Lorsque vous vous trouvez dans l'écran de l'i-Manual, appuyez sur **i-MANUAL** pour revenir à l'écran du téléviseur. Si vous appuyez à nouveau sur **i-MANUAL**, les dernières informations que vous avez consultées apparaissent. Pour afficher l'i-Manual à partir de la première page, revenez à cette page conformément aux instructions à l'écran ou appuyez sur **HOME**, puis sélectionnez « i-Manual » sous « Réglages » dans le menu Accueil.



- La mémoire de la dernière page est automatiquement réinitialisée lorsque vous mettez le téléviseur en mode veille.

Configuration réseau

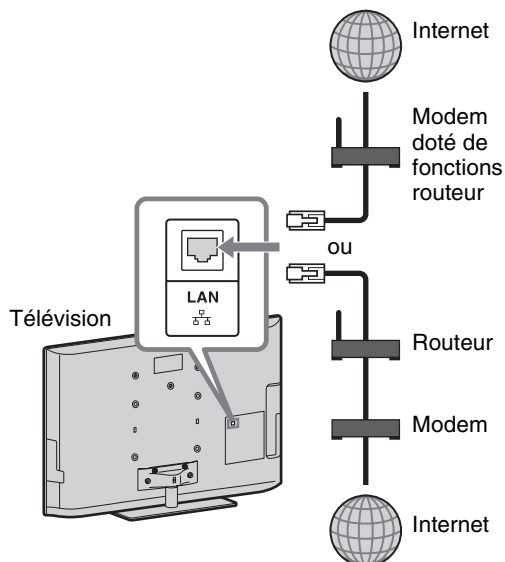
Lorsque vous connectez ce téléviseur à Internet, vous pouvez bénéficier de plusieurs fonctions : affichage d'une photographie qui indique son emplacement sur le plan, consultation de vidéos Internet, etc. Pour plus de détails sur les fonctions, consultez l'i-Manual.



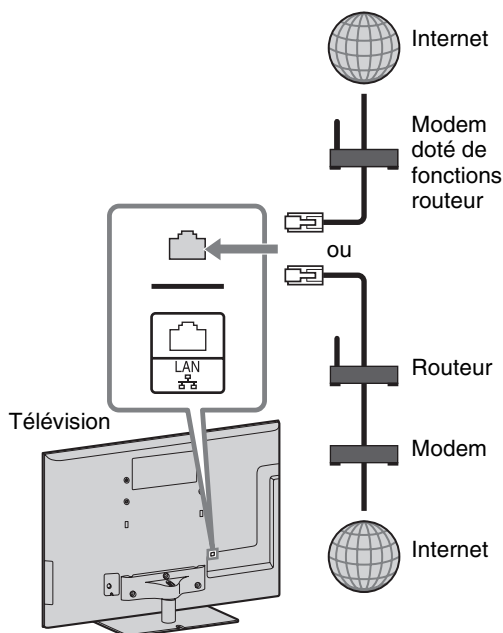
- Vous devrez souscrire un abonnement auprès d'un fournisseur de services Internet pour pouvoir vous connecter à Internet.

Préparation d'un réseau filaire

Pour KDL-65HX92x



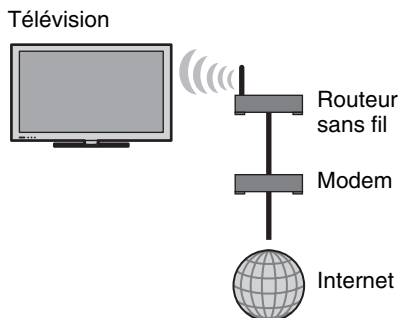
Sauf KDL-65HX92x



- Pour les connexions LAN, utilisez un câble de catégorie 7 (non fourni).

Préparation d'un réseau local sans fil

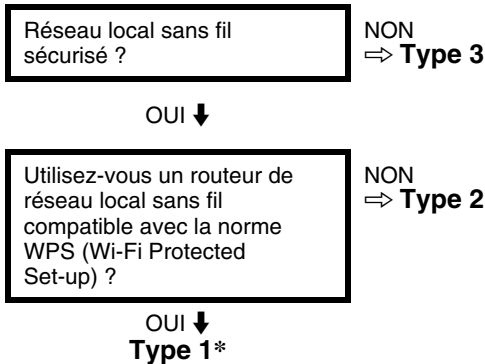
Le périphérique LAN sans fil intégré vous permet d'accéder à Internet et à votre réseau domestique. Grâce à cette fonction, vous pouvez vous connecter à un réseau local sans fil et profiter des avantages liés aux réseaux dans un environnement sans câble. Avant de configurer la fonction de réseau local sans fil du téléviseur, veillez à configurer un routeur de réseau local sans fil.



Configuration de la connexion à Internet

A l'aide de la fonction de réseau, vous pouvez connecter le téléviseur à Internet. La procédure de configuration varie selon le type de réseau et de routeur de réseau local. Avant de configurer la connexion à Internet, veuillez à configurer un routeur de réseau local. Vérifiez votre environnement de réseau local sans fil en vous référant au diagramme suivant.

Réseau local sans fil



Réseau local filaire → Type 4

* Le type 1 est plus facile à configurer si votre routeur est doté d'une touche de réglage automatique, p. ex. système AOSS (Air Station One-Touch Secure System). La plupart des routeurs récents intègrent cette fonction. Vérifiez votre routeur.

Type 1: Suivez les instructions de configuration décrites à la section « Réseau sécurisé avec WPS (Wi-Fi Protected Set-up) ».

Type 2: Suivez les instructions de configuration décrites à la section « Réseau sécurisé sans WPS (Wi-Fi Protected Set-up) ».



Type 3: Suivez les instructions de configuration décrites à la section « Réseau non sécurisé avec tout type de routeur de réseau local sans fil ».

Type 4: Suivez les instructions de configuration décrites à la section « Configuration d'un réseau filaire ».

Type 1: Réseau sécurisé avec WPS (Wi-Fi Protected Set-up)


La norme WPS facilite la mise en œuvre de la sécurité sur un réseau domestique sans fil au point qu'il suffise d'appuyer sur la touche WPS sur le routeur de réseau local sans fil. Avant de configurer un réseau local sans fil, vérifiez l'emplacement de la touche WPS sur le routeur et comment l'utiliser.

A des fins de sécurité, « WPS (PIN) » fournit un code PIN pour votre routeur. Le code PIN est renouvelé chaque fois que vous sélectionnez « WPS (PIN) ».

- 1** Appuyez sur **HOME**, puis sélectionnez  > « Réseau » > « Réglage réseau ».
- 2** Sélectionnez « Réglage réseau sans fil ».
- 3** Sélectionnez « WPS (bouton-poussoir) » pour la méthode de bouton-poussoir ou « WPS (PIN) » pour la méthode par code PIN.
 -  • Le nom de la touche correspondant à WPS peut varier selon le routeur (p. ex., touche AOSS).
- 4** Suivez les instructions affichées dans l'écran de configuration.

Type 2 : Réseau sécurisé sans WPS (Wi-Fi Protected Setup)

Pour configurer un réseau local sans fil, le SSID (nom du réseau sans fil) et la clé de sécurité (clé WEP ou WPA) seront requis. Si vous ne les connaissez pas, consultez le mode d'emploi de votre routeur.


- 1 Appuyez sur **HOME**, puis sélectionnez  > « Réseau » > « Réglage réseau ».
- 2 Sélectionnez « Réglage réseau sans fil ».
- 3 Sélectionnez « Rechercher », puis sélectionnez un réseau dans la liste des réseaux sans fil détectés.
- 4 Suivez les instructions affichées dans l'écran de configuration.



- Si vous utilisez WPS pour la configuration du réseau, les réglages de sécurité du routeur de réseau local sans fil s'activent, et tout appareil précédemment connecté au réseau local sans fil à l'état non sécurisé sera déconnecté du réseau. Dans ce cas, activez les réglages de sécurité des appareils déconnectés, puis reconnectez-les. Vous pouvez aussi désactiver les réglages de sécurité du routeur de réseau local sans fil, puis raccorder les appareils à un téléviseur à l'état non sécurisé.

Type 3: Réseau non sécurisé avec tout type de routeur de réseau local sans fil

Pour configurer un réseau local sans fil, le SSID (nom du réseau sans fil) sera requis.

- 1 Appuyez sur **HOME**, puis sélectionnez  > « Réseau » > « Réglage réseau ».
- 2 Sélectionnez « Réglage réseau sans fil ».
- 3 Sélectionnez « Rechercher », puis sélectionnez un réseau dans la liste des réseaux sans fil détectés.
- 4 Suivez les instructions affichées dans l'écran de configuration.




- La clé de sécurité (clé WEP ou WPA) ne sera pas requise car vous n'avez besoin de sélectionner aucune méthode de sécurité au cours de cette procédure.

Type 4: Configuration d'un réseau filaire


Entrez les valeurs alphanumériques respectives de votre routeur, si nécessaire. Les options qui doivent être définies (p. ex. Adresse IP, Masque de sous-réseau, DHCP) peuvent varier selon le fournisseur de services Internet ou le routeur.

Pour plus de détails, consultez les modes d'emploi fournis par votre fournisseur de services Internet ou ceux qui accompagnent votre routeur.

- 1 Appuyez sur **HOME**, puis sélectionnez  > « Réseau » > « Réglage réseau ».
- 2 Sélectionnez « Réglage réseau filaire ».
- 3 Sélectionnez « Auto » pour définir automatiquement l'adresse IP et le serveur proxy, ou « Personnalisé » pour les définir manuellement.
- 4 Suivez les instructions affichées dans l'écran de configuration.


Affichage de l'état du réseau

Vous pouvez confirmer l'état de votre réseau.

- 1 Appuyez sur **HOME**, puis sélectionnez  > « Réseau » > « Réglage réseau ».
- 2 Sélectionnez « Afficher l'état du réseau ».


En cas de connexion impossible à Internet

Utilisez le diagnostic pour vérifier les causes possibles des échecs de connexion au réseau ainsi que les réglages de cette connexion.

- 1 Appuyez sur **HOME**, puis sélectionnez  > « Réseau » > « Réglage réseau ».
- 2 Sélectionnez « Afficher l'état du réseau ».
- 3 Sélectionnez « Vérifier la connexion ». Cette opération peut prendre plusieurs minutes. Vous ne pouvez pas annuler le diagnostic après avoir sélectionné « Vérifier la connexion ».


Réglage des paramètres d'affichage des serveurs

Vous pouvez sélectionner les serveurs du réseau domestique à afficher dans le menu Accueil. Il est possible d'afficher automatiquement jusqu'à 10 serveurs dans le menu Accueil.


- 1 Appuyez sur **HOME**, puis sélectionnez  > « Réseau » > « Réglage du réseau domestique ».
- 2 Sélectionnez « Paramètres d'affich du serveur ».
- 3 Sélectionnez le serveur que vous voulez afficher dans le menu Accueil, et définissez les réglages.


Si vous ne parvenez pas à vous connecter à votre réseau domestique

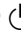
Le téléviseur détecte si le serveur est correctement reconnu lorsque vous ne pouvez pas le connecter à votre réseau domestique. Si les résultats du diagnostic indiquent un échec, vérifiez les causes possibles ainsi que les réglages et les connexions au réseau.

- 1 Appuyez sur **HOME**, puis sélectionnez  > « Réseau » > « Réglage du réseau domestique ».
- 2 Sélectionnez « Diagnostics de serveur ».
Le diagnostic du serveur démarre. Quand le diagnostic du serveur est terminé, la liste des résultats du diagnostic s'affiche.


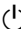


Dépannage

Lorsque l'indicateur  (veille) clignote, comptez le nombre de clignotements (l'intervalle est de trois secondes).



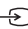

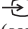
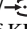



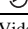





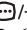


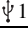
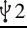
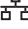
Appuyez sur la touche  du téléviseur pour le mettre hors tension, débranchez le cordon d'alimentation secteur et signalez la façon dont le témoin clignote (nombre de clignotements) à votre revendeur ou au Centre de Service Après-Vente Sony.

Lorsque l'indicateur  (veille) ne clignote pas, vérifiez les anomalies comme indiqué dans le tableau ci-dessous.

Reportez-vous aussi à la section « Dépannage » de l'i-Manual. Si le problème persiste, confiez votre téléviseur à un technicien qualifié.

Condition	Description/Solution
Absence d'image (écran noir) et de son.	<ul style="list-style-type: none">• Vérifiez le raccordement de l'antenne/câble.• Raccordez le téléviseur au secteur et appuyez sur la touche  du téléviseur.• Si l'indicateur  (veille) s'allume en rouge, appuyez sur .
Quelques petits points noirs et/ou brillants apparaissent à l'écran.	<ul style="list-style-type: none">• L'écran est composé de pixels. La présence de petits points noirs et/ou brillants (pixels) à l'écran n'est pas le signe d'une défaillance.
Impossible de syntoniser certains programmes.	<ul style="list-style-type: none">• Vérifiez l'antenne ou la parabole.
Impossible de mettre le téléviseur sous tension.	<ul style="list-style-type: none">• Assurez-vous que le commutateur ENERGY SAVING est activé (.
Le téléviseur s'éteint automatiquement (il passe en mode veille).	<ul style="list-style-type: none">• Vérifiez si la fonction « Arrêt programmé » est activée ou vérifiez le réglage de « Durée » dans « Marche programmée ».• Vérifiez si la fonction « Mise en veille du téléviseur » est activée.• Vérifiez si « Détecteur de présence » est activé dans « Ecologie ». Si aucun téléspectateur n'est détecté devant le téléviseur pendant une durée prédéfinie, l'image se désactive automatiquement en laissant uniquement le son du téléviseur activé. Par ailleurs, après 30 minutes en mode Sans image, le téléviseur passe en mode veille.
La télécommande ne fonctionne pas.	<ul style="list-style-type: none">• Remplacez les piles.• Votre téléviseur est peut-être en mode SYNC. Appuyez sur SYNC MENU, sélectionnez « Commande TV », puis sélectionnez « Accueil (Menu) » ou « Options » pour commander le téléviseur.
Le mot de passe du « Verrouillage parental » a été oublié.	<ul style="list-style-type: none">• Saisissez 9999 comme code PIN. (Le code PIN 9999 est toujours accepté.)
La température augmente autour du téléviseur.	<ul style="list-style-type: none">• Si vous utilisez le téléviseur pendant une période prolongée, la température augmente dans la zone qui l'entoure. Si vous le touchez, vous remarquerez peut-être qu'il est chaud.

Spécifications

Norme	
Type d'affichage	Ecran à cristaux liquides
Norme de télévision	Analogique : B/G, I, D/K, M, L Numérique : DVB-T
Norme Couleur/Vidéo	Analogique : PAL, PAL60 (uniquement entrée vidéo), SECAM, NTSC3.58, NTSC4.43 (uniquement entrée vidéo) Numérique : MPEG-2 MP@ML/HL, MPEG-2 MP@ML/HL, H.264/MPEG-4 AVC MP/HP@L4
Canaux couverts	Analogique : VHF : E2-E12/UHF : E21-E69/CATV : S01-S03, S1-S41 VHF : 0-12, 5A, 9A/UHF : 28-69/CATV : S01-S03, S1-S44 (Australie) VHF : 1-11 (Nouvelle-Zélande) D/K : VHF : R1-R12, R21-R69/L : F2-F10, B-Q, F21-F69/I : UHF B21-B69/M ; A2-A13, A14-A79 Numérique : VHF/UHF, UHF (Nouvelle-Zélande seulement)
Sortie son	10 W + 10 W + 10 W + 10 W (KDL-60NX72x) 10 W + 10 W + 10 W (sauf KDL-60NX72x)
Prises d'entrée/sortie	
Câble d'antenne	Borne 75 ohms externe pour VHF/UHF
 2 (pour KDL-65HX92x)	 COMPONENT IN Formats pris en charge : 1080p, 1080i, 720p, 576p, 576i, 480p, 480i  2 Entrée vidéo (prises phono)
 COMPONENT IN (pour KDL-65HX92x)	Entrée audio (prises phono)
 /  /  (sauf KDL-65HX92x)	 Entrée vidéo (prises phono)  COMPONENT IN Formats pris en charge : 1080p, 1080i, 720p, 576p, 576i, 480p, 480i  Entrée audio (prises phono)
HDMI IN1, 2, 3, 4	Vidéo : 1080/24p/30p, 1080p, 1080i, 720/24p/30p, 720p, 576p, 576i, 480p, 480i Audio : PCM linéaire deux canaux : 32, 44,1 et 48 kHz, 16, 20 et 24 bits, Dolby Digital  Entrée audio analogique (mini-prise) (HDMI IN4 seulement) ARC (Audio Return Channel) (HDMI IN 1 seulement) Entrée PC
 DIGITAL AUDIO OUT (OPTICAL)	Prise optique numérique (PCM linéaire deux canaux, Dolby Digital)
 AUDIO OUT / 	Sortie audio (Mini-jack stéréo) Prise casque
 PC IN (pour KDL-65HX92x) PC IN  /  (sauf KDL-65HX92x)	Entrée PC (Mini D-sub 15 broches)  Entrée audio PC (mini-prise)
 1,  2	Port USB
 LAN	Connecteur 10BASE-T/100BASE-TX (La vitesse de connexion du réseau peut varier en fonction de l'environnement d'exploitation. Le débit et la qualité de la communication 10BASE-T/100BASE-TX ne sont pas garantis pour ce téléviseur.)

Nom du modèle KDL-	65HX92x	60NX72x	55HX92x	55HX820	55NX72x	46HX92x	46HX820	46NX72x	40NX72x
Alimentation et autres									
Tension d'alimentation	110 V - 240 V CA, 50/60 Hz								
Taille d'écran (mesurée en diagonale)	Environ 163,9 cm/ 65 pouces	Environ 152,5 cm/ 60 pouces	Environ 138,8 cm/55 pouces			Environ 116,8 cm/46 pouces			Environ 101,6 cm/ 40 pouces
Résolution d'affichage	1 920 points (horizontal) × 1 080 lignes (vertical)								
Consommation électrique	Indiqué à l'arrière du téléviseur								
Dimensions (Environ) (l × h × p)									
avec support de table (mm)	1504 × 935 × 374	1405 × 874 × 304	1278 × 803 × 308	1280 × 804 × 305	1281 × 805 × 308	1081 × 692 × 258	1083 × 693 × 255	1084 × 694 × 258	949 × 618 × 213
sans support de table (mm)	1504 × 900 × 45	1405 × 844 × 33	1278 × 771 × 38	1280 × 774 × 27	1281 × 774 × 27	1081 × 660 × 38	1083 × 663 × 27	1084 × 663 × 27	949 × 587 × 27
Poids (Environ)									
avec support de table (kg)	51,7	34,5	31,6	28,3	28,3	24,0	21,1	20,2	17,0
sans support de table (kg)	43,2	28,8	26,1	23,2	23,1	19,4	16,8	15,8	13,1
Accessoires fournis	Voir la section « Vérification des accessoires » (page 6).								

Nom du modèle KDL-	65HX92x	60NX72x	55HX92x	55HX820	55NX72x	46HX92x	46HX820	46NX72x	40NX72x
Accessoires en option	Support de fixation murale: SU-WL50B SU-WL700 (sauf KDL-65HX92x, KDL-60NX72x) Support de suspension murale: SU-WH500 (sauf KDL-65HX92x) USB Carte de réseau local sans fil Lunettes 3D: TDG-BR250, TDG-BR200, TDG-BR100, TDG-BR50 Camera et microphone: CMU-BR100 (sauf KDL-60/55/46/40NX723, KDL-65/55/46HX923) Support TV* : SU-B551S (KDL-55HX92x, KDL-55HX820, KDL-55NX72x) SU-B461S (KDL-46HX92x, KDL-46HX820, KDL-46NX72x) SU-B401S (KDL-40NX72x)								
Températures de fonctionnement	0 °C – 40 °C								
Humidité de fonctionnement	10 % – 80 % HR (sans condensation)								

* Il se peut que le support TV ne soit pas disponible dans certains pays/régions.

La conception et les spécifications sont sujettes à modification sans préavis.

Installation des accessoires (Support de fixation/suspension murale)

A l'attention des clients :

Pour des raisons de protection du produit et de sécurité, Sony recommande vivement que l'installation de votre téléviseur soit effectuée par un revendeur Sony ou un installateur agréé. N'essayez pas de l'installer vous-même.

A l'attention des revendeurs Sony et installateurs :

Apportez une attention toute particulière pendant l'installation, l'entretien périodique et le contrôle de ce produit.

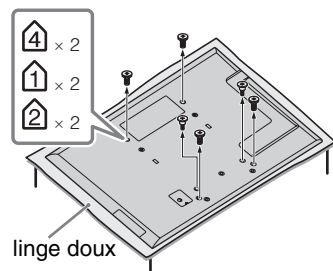
Votre téléviseur peut être installé à l'aide du support de suspension murale SU-WH500 (page 28) (vendu séparément) ou du support de fixation murale SU-WL700 (page 28) ou SU-WL50B (page 29) (vendu séparément).

- Reportez-vous au mode d'emploi qui accompagne le support de fixation murale ou le support de suspension murale pour l'installer correctement.
- Reportez-vous à « Démontage du support de table du téléviseur » (page 7).

Une certaine expérience est requise pour installer ce produit, en particulier pour déterminer la résistance du mur qui devra supporter le poids du téléviseur. Veillez à confier la fixation de ce produit au mur à un revendeur Sony ou un installateur agréé et apportez une attention suffisante à la sécurité pendant l'installation. Sony n'est responsable d'aucun dégât ou blessure provoqué par une erreur de manipulation ou installation incorrecte.

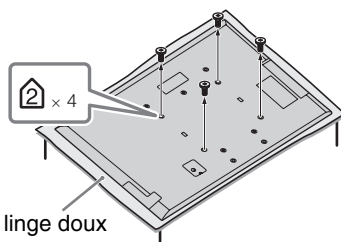
Retirez les vis à l'arrière du téléviseur lorsque vous le fixez au mur. Les vis et le nombre de vis sont disponibles selon le modèle de téléviseur. (Elles occupent les trous de fixation murale.) Une fois retirées, veillez à ranger les vis en lieu sûr, hors de portée des enfants.

SU-WH500

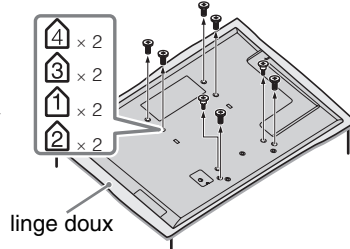


SU-WL700 ou SU-WL50B

► Pour KDL-65HX92x



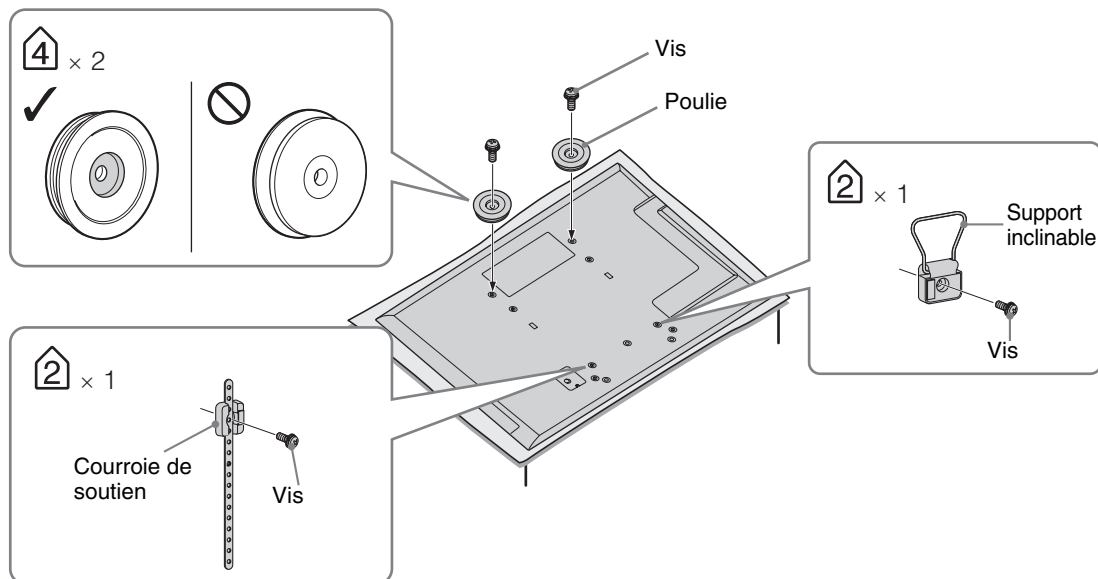
► Sauf KDL-65HX92x



- Lors du retrait du support de table du téléviseur, placez la face écran orientée vers le bas sur une surface de travail stable plus large que le téléviseur.
- Pour éviter d'endommager la surface de l'écran LCD, veillez à placer un chiffon doux sur la surface de travail.

SU-WH500 (sauf KDL-65HX92x)

Reportez-vous au mode d'emploi qui accompagne le support de suspension murale SU-WH500 pour l'installer correctement.



- Orientez l'écran du téléviseur vers le bas pour fixer les accessoires du SU-WH500.
- Il n'est pas nécessaire de fixer les coussins fournis avec le SU-WH500. (3-1 dans la section « Installation » du mode d'emploi du SU-WH500)
- Fixez les poulies aux deux trous de vis supérieurs (voir illustration ci-dessus) à l'aide des vis fournies avec le SU-WH500. (3-3 dans la section « Installation » du mode d'emploi du SU-WH500)
- Fixez le support inclinable et la courroie de soutien (voir l'illustration) à l'aide des vis fournies avec le modèle SU-WH500. (3-4, 5 dans la section « Installation » du mode d'emploi du SU-WH500)

SU-WL700 (sauf KDL-65HX92x, KDL-60NX72x)

Précautions

Veillez installer le support de fixation murale solidement en suivant les instructions de ce manuel ainsi que celles du manuel fourni avec le support de fixation murale. Les numéros entre parenthèses renvoient aux étapes d'installation décrites dans le mode d'emploi fourni avec le support de fixation murale.

1 Vérifiez les pièces fournies avec le support de fixation murale (1).

Reportez-vous au mode d'emploi fourni avec le support de fixation murale.

2 Choisissez l'emplacement d'installation. (2-1)

Reportez-vous au « Tableau des dimensions d'installation du téléviseur » ci-dessous. Prévoyez un espace suffisant entre le téléviseur, le plafond et les parties saillantes du mur, comme indiqué dans les instructions.

3 Installez au mur le support de fixation de la base. (2-2 à 3)

Déterminez les positions des vis sur le mur et installez le support de fixation de la base. Pour plus d'informations, reportez-vous au mode d'emploi fourni avec le support de fixation murale.

4 Le cas échéant, détachez le support de table du téléviseur. (4-1)



- Pour plus de détails, reportez-vous à la section « Démontage du support de table du téléviseur » (page 7).

5 Fixez le support de fixation et la patte de verrouillage. (**4**-3 à **4**-7)
Reportez-vous au mode d'emploi fourni avec le support de fixation murale.

6 Préparez le gabarit en papier. (**5**-2)

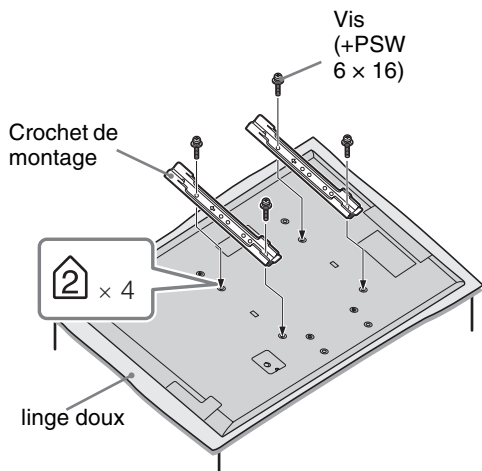
1. Reportez-vous au « Tableau des dimensions d'installation du téléviseur » et marquez le pourtour du téléviseur sur le gabarit.

2. Avec de l'adhésif, fixez le gabarit au mur de la manière indiquée dans le mode d'emploi fourni avec le support de fixation murale.

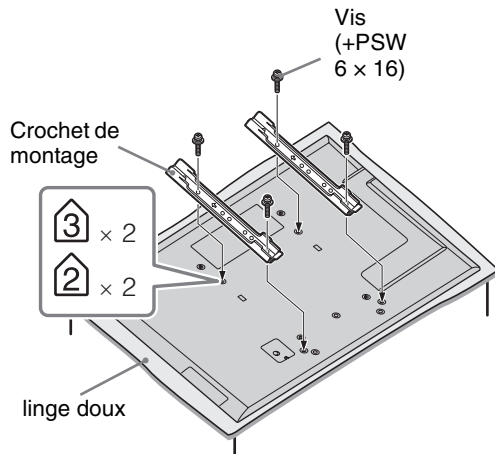
Pour terminer l'installation, suivez les instructions du mode d'emploi fourni avec le support de fixation murale. (**5**-3 à **6**)

SU-WL50B

Pour KDL-65HX92x



Sauf KDL-65HX92x



- Fixez le crochet de montage à l'aide des quatre vis fournies avec le support de fixation murale.
- Si vous refixez le support de table, veuillez à utiliser les vis (que vous avez retirées) et fixez-les dans les trous d'origine à l'arrière du téléviseur.

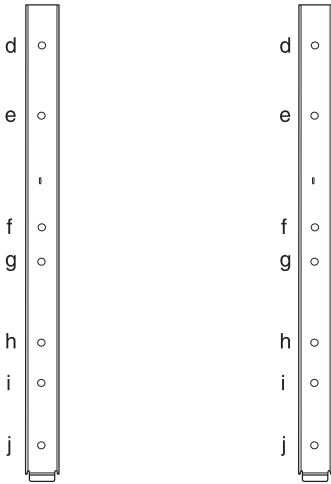
Tableau/schéma des emplacements des vis et crochets

Nom du modèle KDL-	Emplacements des vis	Emplacements des crochets
	SU-WL50B	SU-WL50B
65HX92x	d, i	a
60NX72x		
55HX92x/55HX820/55NX72x	e, j	b
46HX92x/46HX820/46NX72x		
40NX72x		

SU-WL50B

Emplacements des vis

Si vous installez les crochets de montage sur le téléviseur.



Emplacements des crochets

Si vous installez le téléviseur sur le support de fixation de la base.

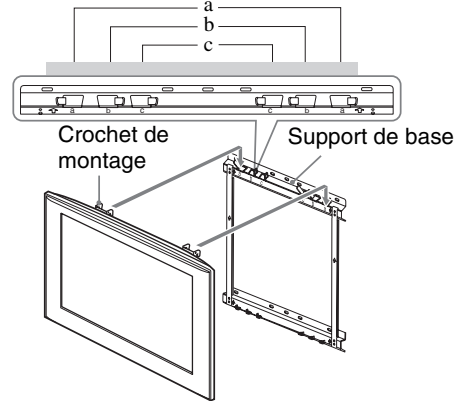
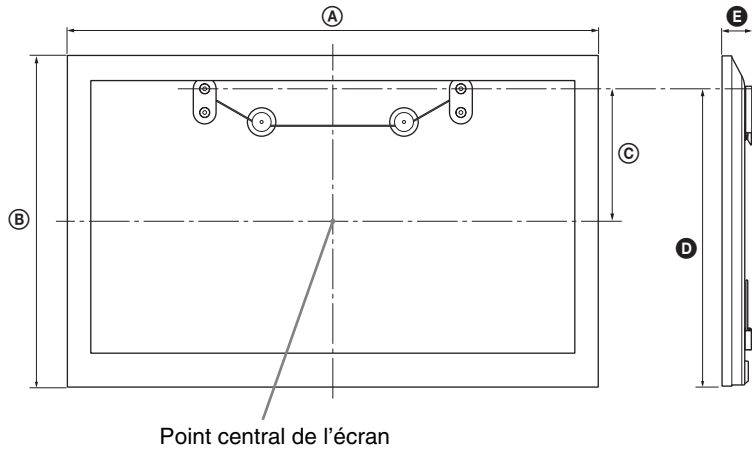
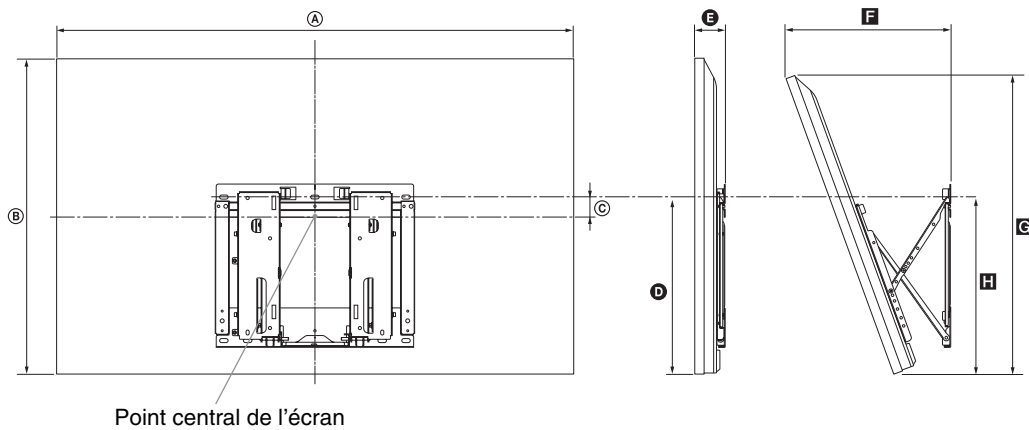


Tableau des dimensions d'installation du téléviseur

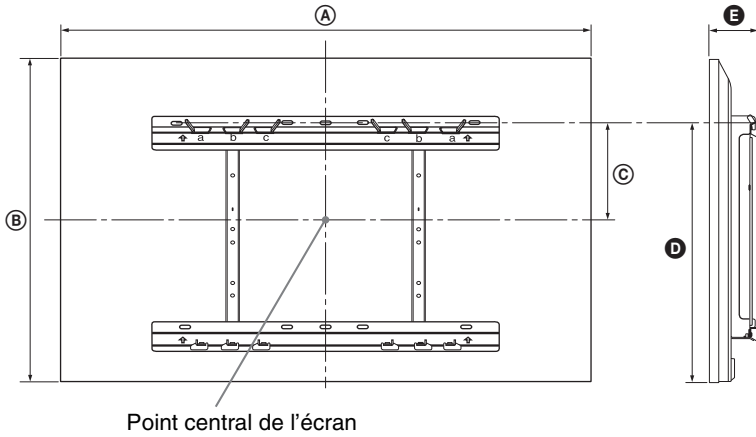
① SU-WH500



② SU-WL700



③ SU-WL50B



Unité : mm

Nom du modèle KDL-	Dimensions d'affichage		Dimension du centre de l'écran			Longueur pour chaque angle de montage										
						Angle (0°)						Angle (20°)				
	A	B	C			D			E			F	G	H		
			SU-WH500	SU-WL700	SU-WL50B	SU-WH500	SU-WL700	SU-WL50B	SU-WH500	SU-WL700	SU-WL50B	SU-WL700				
65HX92x	1504	900			53			514			107					
60NX72x	1405	844	327		82	761		516	43		89					
55HX92x	1278	771	299	5	93	696	393	490	52	58	99	376	728	455		
55HX820	1280	774	297	5	93	695	395	492	41	47	87	366	729	453		
55NX72x	1281	774	297	5	93	695	395	491	41	47	87	366	729	452		
46HX92x	1081	660	243	51	148	585	393	490	52	58	98	338	623	455		
46HX820	1083	663	242	51	148	586	395	491	41	47	87	328	625	453		
46NX72x	1084	663	242	51	148	586	395	492	41	47	87	328	625	452		
40NX72x	949	587	205	103	185	511	395	491	41	47	87	302	554	452		

Les valeurs indiquées dans le tableau peuvent être légèrement différentes selon l'installation.

AVERTISSEMENT

Le mur sur lequel le téléviseur sera installé doit pouvoir supporter un poids d'au moins quatre fois celui du téléviseur. Pour connaître son poids, reportez-vous à la section « Spécifications » (page 25).

Consignes de sécurité

AVERTISSEMENT

Les piles ne doivent pas être exposées à une chaleur excessive, par exemple rayon du soleil, feu ou toute source de chaleur similaire.

Installation/Mise en place

Installez et utilisez le téléviseur conformément aux instructions ci-dessous afin d'éviter tout risque d'incendie, d'électrocution ou autre dommage et/ou blessure.

Installation

- Le téléviseur doit être installé à proximité d'une prise de courant aisément accessible.
- Positionnez le téléviseur sur une surface stable et horizontale afin d'éviter qu'il ne tombe, n'entraîne des blessures ou ne soit endommagé.
- L'installation murale du téléviseur doit être confiée à un technicien spécialisé.
- Pour des raisons de sécurité, il est vivement recommandé d'utiliser les accessoires Sony, notamment :
 - Support de suspension murale SU-WH500 (sauf KDL-65HX92x)
 - Support de fixation murale SU-WL700 (sauf KDL-65HX92x, KDL-60NX72x)
 - SU-WL50B
- Veillez à bien utiliser les vis fournies avec le support de fixation murale lors de la mise en place des crochets de montage à l'arrière du téléviseur. Ces vis sont usinées de façon à mesurer entre 8 mm et 12 mm de long à partir de la surface de fixation du crochet de montage. Leur diamètre et leur longueur varient suivant le modèle de support de fixation murale. L'utilisation de vis autres que celles fournies peut occasionner des dégâts à l'intérieur du téléviseur ou provoquer sa chute, etc.

8 mm - 12 mm



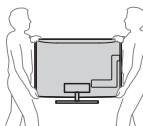
Vis (fournie avec le support de fixation murale)
Crochet de montage
Fixation du crochet à l'arrière du téléviseur

Transport

- Avant de transporter le téléviseur, débranchez tous ses câbles.
- La présence de deux personnes ou plus est nécessaire pour le transport des téléviseurs de grande taille.
- Pour transporter le téléviseur à la main, saisissez-le de la manière illustrée. N'exercez aucune pression sur le panneau LCD ni sur le cadre qui entoure l'écran.



KDL-65HX92x



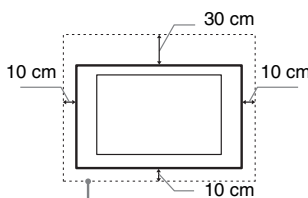
KDL-60/55/46/40NX72x/
KDL-55/46HX92x/
KDL-55/46HX820

- Lorsque vous transportez le téléviseur, ne le soumettez pas à des secousses ou des vibrations excessives.
- Lorsque vous transportez le téléviseur pour le porter à réparer ou lorsque vous déménagez, glissez-le dans son emballage et son carton d'origine.

Aération

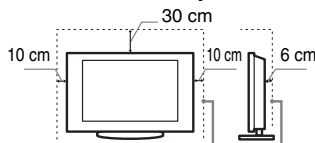
- Vous ne devez jamais obstruer les orifices d'aération du boîtier ni y introduire un objet quelconque.
- Laissez un espace libre autour du téléviseur, comme indiqué ci-dessous.
- Il est vivement recommandé d'utiliser le support de fixation murale Sony pour favoriser la circulation adéquate de l'air.

Installation murale



Laissez au moins cet espace libre autour du téléviseur.

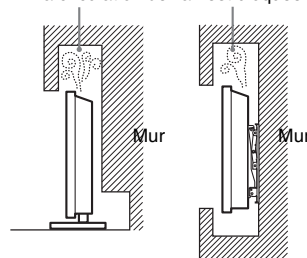
Installation sur pied



Laissez au moins cet espace libre autour du téléviseur.

- Pour une ventilation correcte, sans accumulation de salissures ni de poussière :
 - Ne placez pas le téléviseur à plat, à l'envers, vers l'arrière ou sur le côté.
 - Ne placez pas le téléviseur sur une étagère, un tapis, un lit ou dans un placard.
 - Ne couvrez pas le téléviseur avec des tissus tels que des rideaux, pas plus qu'avec des journaux, etc.
 - N'installez pas le téléviseur comme illustré ci-dessous.

La circulation de l'air est bloquée.



Cordon d'alimentation secteur

Manipulez le cordon et la prise d'alimentation secteur comme indiqué ci-dessous afin d'éviter tout risque d'incendie, d'électrocution ou autre dommage et/ou blessure :

- N'utilisez que les cordons d'alimentation fournis par Sony, et jamais d'autres marques.
- Insérez la fiche à fond dans la prise de courant.
- Utilisez le téléviseur sur une alimentation de 110-240 V CA uniquement.
- Pour votre propre sécurité, assurez-vous que le cordon d'alimentation secteur est débranché lorsque vous réalisez des branchements et veillez à ne pas trébucher dans les câbles.
- Débranchez le cordon d'alimentation de la prise de courant avant toute intervention ou tout déplacement du téléviseur.
- Maintenez le cordon d'alimentation éloigné des sources de chaleur.
- Débranchez la fiche du cordon d'alimentation secteur et nettoyez-la régulièrement. Si la fiche accumule de la poussière ou est exposée à l'humidité, son isolation peut se détériorer et un incendie peut se déclarer.

Remarques

- N'utilisez pas le cordon d'alimentation fourni avec un autre appareil.
- Ne pliez pas et ne tordez pas exagérément le cordon d'alimentation secteur. Cela pourrait mettre à nu ou rompre les fils conducteurs.
- Ne modifiez pas le cordon d'alimentation secteur.
- Ne posez jamais d'objet lourd sur le cordon d'alimentation secteur.
- Ne tirez jamais sur le cordon d'alimentation secteur proprement dit pour le débrancher.
- Veillez à ne pas brancher un trop grand nombre d'appareils sur la même prise de courant.
- Pour la prise de courant, n'utilisez pas une prise de mauvaise qualité.

Ce qu'il ne faut pas faire

N'installez/n'utilisez pas le téléviseur dans des lieux, environnements ou situations comparables à ceux répertoriés ci-dessous car sinon, il risque de ne pas fonctionner correctement ou de provoquer un incendie, une électrocution, d'autres dommages et/ou des blessures.

Lieu :

- A l'extérieur (en plein soleil), au bord de la mer, sur un bateau ou voilier, à l'intérieur d'un véhicule, dans des établissements hospitaliers, des sites instables, exposés à la pluie, l'humidité ou à la fumée.
- Si le téléviseur est placé dans les vestiaires de thermes ou de bains publics, le soufre dans l'atmosphère, etc., risque de l'endommager.



- Pour une qualité d'image optimale, n'exposez pas l'écran à un éclairage direct ou aux rayons directs du soleil.
- Évitez de déplacer le téléviseur d'une zone à une zone chaude. Les changements brusques de température ambiante peuvent entraîner une condensation de l'humidité. Le téléviseur peut alors diffuser des images et/ou des couleurs de qualité médiocre. Dans une telle éventualité, laissez l'humidité s'évaporer complètement avant de mettre le téléviseur sous tension.
- Ne jamais vaporiser d'eau ou de détergent directement sur le téléviseur. Le liquide pourrait couler au bas de l'écran ou sur les parties extérieures, voire pénétrer dans le téléviseur et l'endommager.



Environnement :

- Endroits excessivement chauds, humides ou poussiéreux ; accessibles aux insectes ; soumis à des vibrations mécaniques, à proximité d'objets inflammables (bougies, etc.). Le téléviseur ne doit être exposé à aucune forme d'écoulement ou d'éclaboussure. C'est pourquoi aucun objet rempli d'un liquide quelconque, comme un vase, ne doit être placé sur le téléviseur.
- Ne placez pas le téléviseur dans un espace humide ou poussiéreux ni dans une pièce pleine de vapeur ou de fumée grasse (près de tables de cuisson ou d'humidificateurs). Il pourrait en résulter un incendie, des risques d'électrocution ou des déformations.



- N'installez pas le téléviseur à des endroits sujets à des températures extrêmes, par exemple la lumière directe du soleil ou près d'un radiateur ou d'un ventilateur soufflant de l'air chaud. Il peut en résulter une surchauffe du téléviseur, susceptible de déformer le boîtier et/ou d'entraîner le dysfonctionnement du téléviseur.



Situation :

- N'utilisez pas le téléviseur avec les mains mouillées, sans son boîtier ou avec des accessoires non recommandés par le fabricant. En cas d'orage, débranchez le téléviseur de la prise de courant et de la prise d'antenne.
- N'installez pas le téléviseur de manière saillante dans un espace ouvert. Des personnes pourraient se blesser ou l'endommager ou des objets pourraient se heurter au téléviseur.



Eclats et projections d'objets :

- Ne projetez aucun objet en direction du téléviseur. Le verre de l'écran pourrait être brisé lors de l'impact et provoquer des blessures graves.
- Si la surface de l'écran se fissure, ne touchez pas le téléviseur avant d'avoir débranché le cordon d'alimentation secteur. Le non-respect de cette consigne peut entraîner un risque d'électrocution.

Au repos

- Si vous envisagez de ne pas utiliser le téléviseur pendant plusieurs jours, il est conseillé de le débrancher de l'alimentation secteur pour des raisons de sécurité et de protection de l'environnement.
- Le téléviseur étant toujours sous tension lorsqu'il est simplement éteint, débranchez la fiche d'alimentation secteur de la prise de courant pour le mettre complètement hors tension.
- Toutefois, certains téléviseurs possèdent des caractéristiques dont le bon fonctionnement peut exiger que l'appareil demeure sous tension lorsqu'il est en mode veille.

Avec les enfants

- Ne laissez pas les enfants grimper sur le téléviseur.
- Conservez les petits accessoires hors de portée des enfants pour éviter tout risque d'ingestion accidentelle.

Si vous rencontrez les problèmes suivants...

Eteignez le téléviseur et débranchez immédiatement le cordon d'alimentation secteur de la prise de courant si l'un des problèmes suivants devait survenir.

Contactez votre revendeur ou le centre de service après-vente Sony pour faire contrôler votre téléviseur par un technicien spécialisé.

Si :

- Le cordon d'alimentation secteur est endommagé.
- La prise de courant est de mauvaise qualité.
- Le téléviseur est endommagé après avoir subi une chute, un impact ou la projection d'un objet.
- Un objet liquide ou solide a pénétré à l'intérieur des ouvertures du boîtier.

Введение

Благодарим Вас за то, что Вы выбрали этот телевизор Sony. Перед первым включением телевизора внимательно ознакомьтесь с данной инструкцией по эксплуатации и сохраните ее для консультаций в будущем.



- Символ “х” в названии модели соответствует одной цифре, относящейся к дизайну, вариации цвета или телевизионной системе.
- Инструкции “Порядок установки настенного монтажного кронштейна” содержатся в данной инструкции по эксплуатации телевизора.
- На иллюстрациях, используемых в этой инструкции, изображена модель KDL-46NX720, если не указано иное.
- На иллюстрациях, используемых в этой инструкции, изображена модель RM-GD017, если не указано иное.
- Перед включением телевизора прочтите раздел “Сведения по безопасности” (стр. 33). Сохраните это руководство для обращения к нему в дальнейшем.

Информация о торговых марках

DVB является зарегистрированной торговой маркой DVB Project.

HDMI, логотип HDMI и High-Definition Multimedia Interface являются товарными знаками или зарегистрированными товарными знаками компании HDMI Licensing LLC в США и других странах.

DLNA® и DLNA CERTIFIED® являются товарными знаками и/или знаками обслуживания Digital Living Network Alliance.

DivX® представляет собой технологию сжатия видеофайлов, разработанную корпорацией DivX, Inc.

DivX®, DivX Certified®, а также все соответствующие логотипы являются товарными знаками корпорации DivX, Inc. и используются по лицензии.

О ВИДЕОФАЙЛАХ ФОРМАТА DIVX: DivX® является цифровым видеоформатом, разработанным корпорацией DivX, Inc. Данное устройство является официальным устройством DivX Certified, которое воспроизводит видеофайлы формата DivX. Для получения дополнительной информации и программных средств для преобразования файлов в видеоформат DivX посетите сайт www.divx.com.

О ВИДЕО ПО ЗАПРОСУ ФОРМАТА DIVX: Для воспроизведения видеосодержимого по запросу формата DivX необходимо зарегистрировать это устройство DivX Certified®. Чтобы сгенерировать регистрационный код, найдите раздел DivX VOD в меню настройки этого устройства. Перейдите на сайт vod.divx.com и укажите этот код, чтобы завершить процедуру регистрации и получить дополнительную информацию о технологии DivX VOD.

Произведено по лицензии компании Dolby Laboratories. Dolby и логотип с двойной буквой D являются торговыми марками компании Dolby Laboratories.

“BRAVIA” и BRAVIA являются торговыми марками компании Sony Corporation.

Логотип “FACE DETECTION” является товарным знаком Sony Corporation.

TrackID являются торговыми знаками или зарегистрированными торговыми знаками Sony Ericsson Mobile Communications AB.

Технология распознавания музыки и видео и взаимосвязанные данные предоставлены Gracenote®. Gracenote является промышленным стандартом в технологии распознавания музыки и предоставлении взаимосвязанного контента. Для получения дополнительной информации посетите сайт www.gracenote.com.

CD, DVD, Blu-ray Disc, а также взаимосвязанные музыкальные и видеоданные от Gracenote, Inc., авторское право © 2000 по настоящее время Gracenote. Программное обеспечение Gracenote, авторское право © 2000 по настоящее время Gracenote. К данному продукту и сервису относится один или несколько патентов Gracenote. Для получения информации об имеющемся перечне соответствующих патентов Gracenote обращайтесь к веб-сайту Gracenote. Gracenote, CDDB, MusicID, MediaVOCS, лого и логотип Gracenote, а также лого “Powered by Gracenote” являются зарегистрированными товарными знаками или товарными знаками Gracenote в США и/или других странах.

Opera® Browser from Opera Software ASA. Copyright 1995-2010 Opera Software ASA. All rights reserved.

Wi-Fi Protected Setup и WPA являются торговыми марками Wi-Fi Alliance.



Расположение идентифицирующей этикетки

Этикетки с номером модели и характеристиками источника питания (в соответствии с применимыми правилами по технике безопасности) расположены на задней панели телевизора.

Меры предосторожности

Просмотр телевизора

- При просмотре видеоизображений 3D или во время игр в формате 3D некоторые люди могут испытывать дискомфорт (например, напряжение глаз, усталость или тошноту). Компания Sony рекомендует, чтобы все зрители делали регулярные перерывы при просмотре видеоизображений 3D или во время игр в формате 3D. Продолжительность и частота перерывов зависит от индивидуальных потребностей. Нужно выбрать наиболее подходящий вариант. В случае дискомфорта необходимо прекратить просмотр видеоизображений 3D и игры в формате 3D, пока дискомфорт не исчезнет; при необходимости следует обратиться к врачу. Необходимо также обратиться (i) к руководству по эксплуатации любого другого устройства или носителя, используемого с телевизором, и (ii) для получения последней информации посетить наш веб-сайт (<http://www.sony-asia.com/support>). Зрение маленьких детей (особенно в возрасте до шести лет) еще не сформировано. Прежде чем разрешать детям смотреть видеоизображения 3D или играть в игры в формате 3D, обратитесь к врачу (например, педиатру или офтальмологу). Дети должны находиться под контролем взрослых для соблюдения вышеуказанных рекомендаций.
- При использовании функции имитации 3D-эффекта помните, что отображаемое изображение моделируется данным телевизором путем преобразования исходного изображения.
- Смотрите телевизор при достаточном освещении; просмотр при плохом освещении или в течение чрезмерно продолжительного времени утомляет глаза.
- При использовании наушниками не устанавливайте слишком большую громкость, чтобы не повредить слух.

ЖК-экран

- Хотя ЖК-экран изготовлен по высокоточной технологии и число эффективных точек достигает 99,99% и выше, на экране могут постоянно появляться черные или яркие цветные (красные, синие или зеленые) точки. Это структурное свойство ЖК-экрана, которое не является признаком неисправности.
- Не нажимайте на защитный фильтр, не царапайте его и не ставьте на телевизор какие-либо предметы. Это может привести к неравномерности изображения или повреждению ЖК-экрана.
- Если телевизор работает в холодном месте, изображение может оказаться размытым или слишком темным. Это не является признаком неисправности. Эти явления исчезнут с повышением температуры.

- При продолжительной демонстрации неподвижного изображения могут появляться остаточные изображения. Через несколько секунд они могут исчезнуть.
- Во время работы телевизора экран и корпус нагреваются. Это не является признаком неисправности.
- ЖК-экран содержит небольшое количество жидких кристаллов. Некоторые люминесцентные лампы, применяемые в этом телевизоре, содержат также ртуть (кроме телевизоров с ЖКД со светодиодной подсветкой). При утилизации соблюдайте соответствующие местные положения и инструкции.
- Не подвергайте экран ЖКД сильному физическому воздействию или ударам. От удара экранное стекло может треснуть или разбиться и стать причиной травмы.



Уход за поверхностью экрана, корпусом телевизора и их чистка

Перед чистой телевизор или вилки кабеля питания отсоедините кабель от сети.

Для обеспечения сохранности конструкционных материалов и покрытия экрана телевизора соблюдайте следующие меры предосторожности.

- Для удаления пыли с поверхности экрана/корпуса телевизора осторожно протирайте его мягкой тканью. Если пыль не удаляется полностью, протрите экран мягкой тканью, слегка смоченной в слабом растворе мягкого моющего средства.
- Никогда не разбрызгивайте воду или моющее средство прямо на телевизор. Скопление жидкости внизу экрана или на наружных поверхностях и проникновение внутрь телевизора может привести к выходу телевизора из строя.



- Ни в коем случае не используйте никакие абразивные материалы, щелочные/кислотные очистители, чистящие порошки и такие летучие растворители, как спирт, бензин, разбавитель или инсектициды. Применение этих веществ или длительный контакт с изделиями из резины/винила могут повредить покрытие корпуса или поверхность экрана.
- Для обеспечения надлежащей вентиляции рекомендуется периодически прочищать вентиляционные отверстия с помощью пылесоса.
- При регулировке угла наклона телевизора изменяйте его положение медленно и осторожно во избежание соскальзывания телевизора с подставки.

Дополнительные устройства

Держите дополнительные компоненты или оборудование, излучающее электромагнитные волны, на расстоянии от телевизора. В противном случае может иметь место искажение изображения и/или звука.

Беспроводная функция устройства

- Не используйте устройство вблизи медицинского оборудования (электронных стимуляторов сердца и т.д.), поскольку это может привести к неисправности последнего.
- Несмотря на то, что данное устройство передает/получает зашифрованные сигналы, остерегайтесь несанкционированного перехвата сигнала. Мы не несем ответственности за любую проблему такого рода.

(Предупреждение относительно использования пульта ДУ)

Примечания

- Вставляя батарейки, соблюдайте полярность.
- Не используйте одновременно батарейки различных типов или старые и новые батарейки.
- При утилизации батареек всегда соблюдайте правила охраны окружающей среды. В некоторых регионах правила утилизации батареек могут быть регламентированы. Просьба обращаться по этому поводу в местные органы власти.
- Бережно обращайтесь с пультом ДУ. Не бросайте его, не становитесь на него и не лейте на него никаких жидкостей.
- Не оставляйте пульт ДУ вблизи источников тепла или в месте, подверженном прямому воздействию солнечных лучей, или во влажном помещении.

Подготовка к эксплуатации

Проверка принадлежностей	6
Установка батареек в пульт ДУ	6
1: Сборка настольной подставки (кроме KDL-65HX92x)	6
2: Регулировка угла просмотра телевизора	8
3: Подключение антенны/кабеля/видеомагнитофона	8
4: Подключение аудио-/ видеокомпонентов	10
5: Устойчивая установка телевизора	11
6: Объединение кабелей	11
7: Первоначальная настройка	12

Использование телевизора BRAVIA

Просмотр телевизора	14
Выбор различных функций и установок (Меню Дом)	16
Отображение инструкций по эксплуатации (i-Manual)	18

Настройка сети

Подготовка кабельной сети	20
Подготовка беспроводной локальной сети	20
Настройка подключения к Интернету	21
В случае невозможности подключения к Интернету	23
Настройки отображения серверов	23

Дополнительные сведения

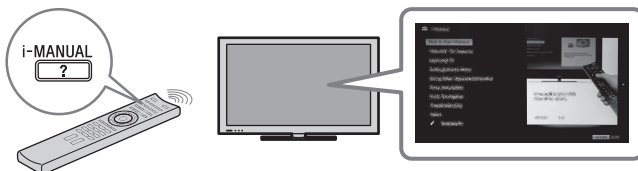
Поиск и устранение неисправностей	24
Технические характеристики	26
Установка принадлежностей (кронштейн для настенной установки/кронштейн для размещения на стене)	28
Сведения по безопасности	33

После того, как телевизор BRAVIA настроен и освоены его основные функции, ознакомьтесь с возможностями телевизора более подробно при помощи встроенного руководства (i-Manual).

В телевизоре имеется встроенное руководство (i-Manual).

Для вызова i-Manual нажмите **i-MANUAL** на пульте ДУ и выберите нужный элемент.

Подробности см. в стр. 18 данного руководства. Содержание i-Manual может отличаться в зависимости от модели/региона/области.



Содержание i-Manual

* Некоторые модели не имеют этой функции.

Использование i-Manual

Функции телевизора “BRAVIA”

Функция 3D
Интеллектуальн. датчик присутствия
Интернет-видео “BRAVIA”
Интернет-виджеты
Беспроводная локальная сеть
“BRAVIA” Sync с ф. “Контроль по HDMI”
Поддержка Skype*
TrackID™/Поиск музыки/Поиск видео

Просмотр телевизора

Функция 3D
Цифровой электронный телегид*
Телегид для цифрового текста*
Избранные
Формат экрана
Режим изображения
Телетекст
Фотографии/Музыка/Видео
Две картинки (PIP)
Две картинки (P&P)

Установки/Меню “Дом”

О меню “Дом”
Установки
Дисплей
Звук
Системные настройки

i-Manual
Цифр. конфигурация*
Настр. аналог. каналов*
Внешние входы
Сеть
Поддержка продукта

Использование др. оборудов./ Интернета

Видеомагнитофон/DVD-проигрыватель
Аудиосистема
Устр. USB (напр., цифр. фотокамера)
Режим Фоторамка
Оборудование HDMI
Интернет/беспроводная локальн. сеть
Домашняя сеть
Media Remote
ПК
Программирование пульта ДУ*

Описание частей

Пульт дистанционного управления
Элем. управл. и индикат. телевизора
Разъемы

Поиск и устранение неисправностей

Указатель

📌 Закладки

Проверка принадлежностей

Пульт ДУ (1)

Батарейки размера AAA (типа R03) (2)

Настольная подставка (1)*¹

(кроме KDL-65HX92x)

Крепежные винты настольной подставки (M5 × 16) (3)

(кроме KDL-65HX92x, KDL-60NX72x)

Сборочные винты настольной подставки (M6 × 14) (4)

(для KDL-60/55/46NX72x,

KDL-55/46/HX92x, KDL-55/46HX820)

Сборочные винты настольной подставки (M6 × 14) (3)

(для KDL-40NX72x)

Шестигранный гаечный ключ (1)

Переходник видео/компонентный (1)

(кроме KDL-65HX92x)

3D очки (батарея в комплекте) (2)

(для KDL-65/55/46HX92x)

Чехол для 3D очков (2)

(для KDL-65/55/46HX92x)

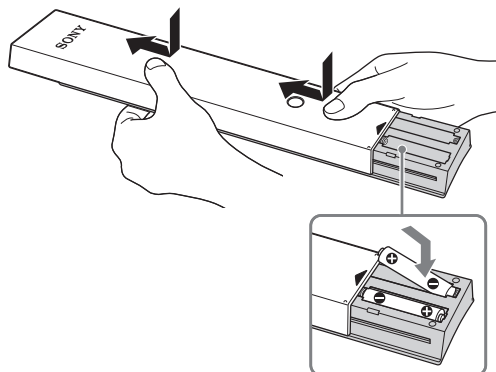
Камеры и микрофона

(для KDL-65/55/46HX925)

Инструкция по эксплуатации (данное руководство) и прочая документация

*¹ Соберите настольную подставку с помощью прилагаемых сборочных винтов. Информацию о сборке подставки см. в прилагаемой инструкции для настольной подставки.

Установка батареек в пульт ДУ

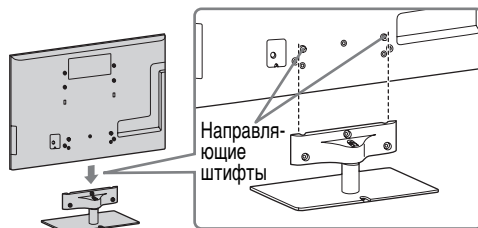


- 1 Снимите защитную пленку.
- 2 Нажмите и сдвиньте крышку вверх.


1: Сборка настольной подставки (кроме KDL-65HX92x)

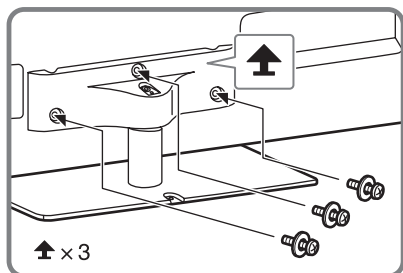
Кроме KDL-60NX72x

- 1 Информацию о правильном креплении для некоторых моделей телевизоров см. в прилагаемой инструкции для настольной подставки.
- 2 Установите телевизор на настольную подставку.



- Выровняйте верхнюю часть телевизора и установите его так, чтобы не было видно направляющие штифты.

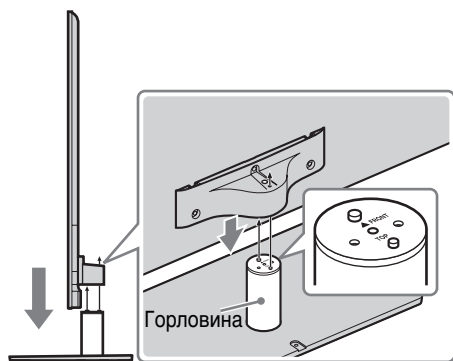
- 3** Закрепите телевизор на настольной подставке с помощью прилагаемых винтов, используя отверстия, указанные обозначениями .



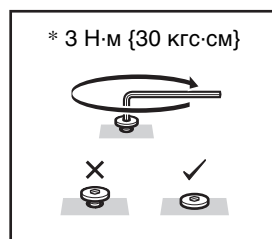
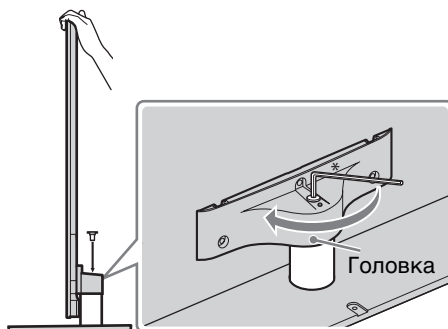
- При использовании электрической отвертки установите момент затяжки, равный приблизительно 1,5 Н·м (15 кгс·см).

Для KDL-60NX72x

- 1** Совместите с двумя штифтами настольной подставки и осторожно установите телевизор, убедившись, что метка Δ обращена в сторону передней части.

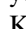




- 2** Прикрепите телевизор к настольной подставке с помощью прилагаемого винта и шестигранного ключа.

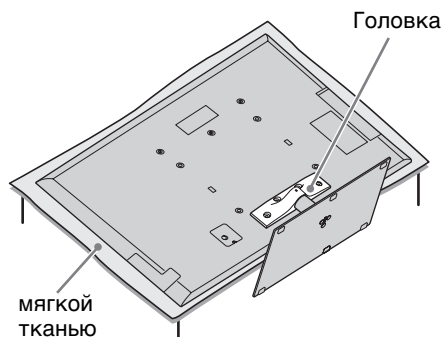


- Момент затяжки должен составлять приблизительно 3 Н·м {30 кгс·см}.

Отсоединение настольной подставки от телевизора

Чтобы отсоединить настольную подставку от телевизора, отвинтите установленные в шаге 3 винты . Для KDL-60NX72x убедитесь, что винты  для снятия головки отвинчены, когда настольная подставка не прикреплена к телевизору.

Для KDL-65HX92x убедитесь, что винты  на головке настольной подставки отвинчены.





- Отсоединяйте настольную подставку от телевизора только в том случае, если требуется установить соответствующие принадлежности.
- При отсоединении настольной подставки положите телевизор дисплеем вниз на устойчивую рабочую поверхность большего размера, чем телевизор.
- Во избежание повреждения поверхности ЖК-дисплея положите на рабочую поверхность мягкую ткань.

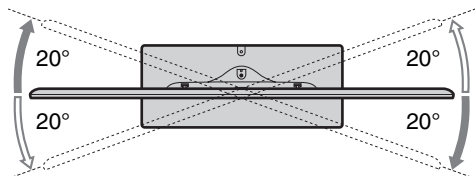
2: Регулировка угла просмотра телевизора

Расположение экрана телевизора можно отрегулировать в пределах указанных значений.

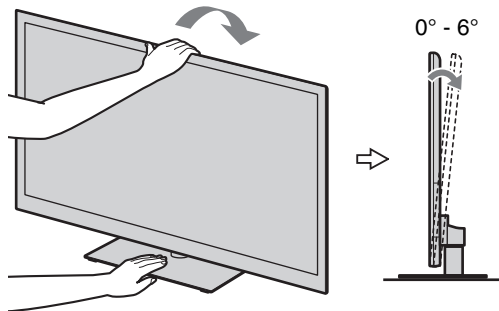
Регулировка расположения экрана (Поворот) (кроме KDL-65HX92x, KDL-60NX72x)



- При регулировке расположения экрана удерживайте подставку одной рукой, чтобы она не сдвинулась, а телевизор не перевернулся.



Регулировка расположения экрана (Наклон) (кроме KDL-65HX92x, KDL-60NX72x)



- Убедитесь, что перед телевизором нет никаких предметов.

ИК-датчик



Передатчик 3D-сигнала

Интеллектуальн. датчик присутствия

- Не подвержайте Интеллектуальн. датчик присутствия воздействию прямых солнечных или других лучей, поскольку это может привести к его неисправности.

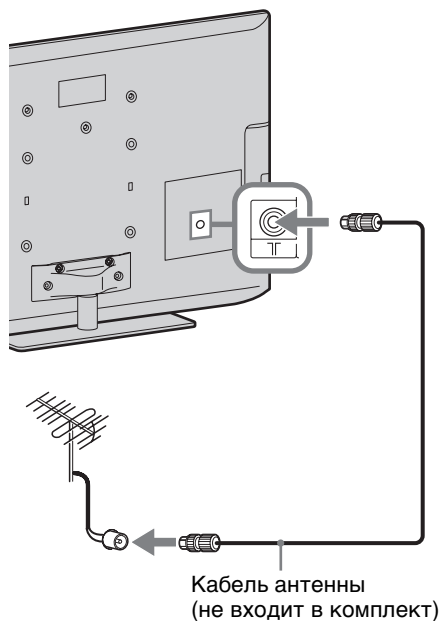
3: Подключение антенны/кабеля/видеомагнитофона



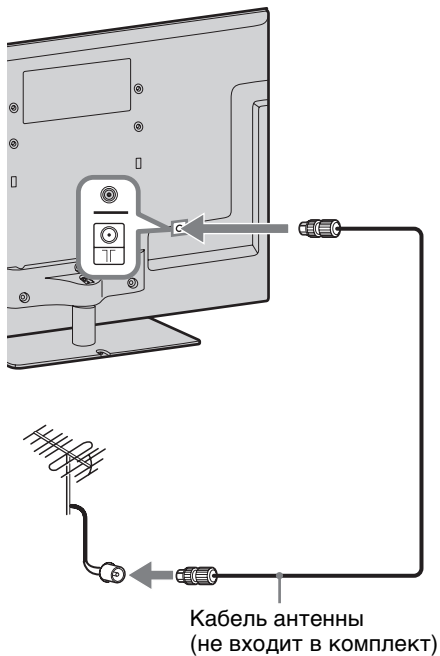
- Используйте разъем кабеля антенны толщиной не более 14 мм.
- Используйте разъем кабеля HDMI толщиной в пределах 12 мм (толщина) × 21 мм (ширина).

Подключение антенны/кабеля

► Для KDL-65HX92x

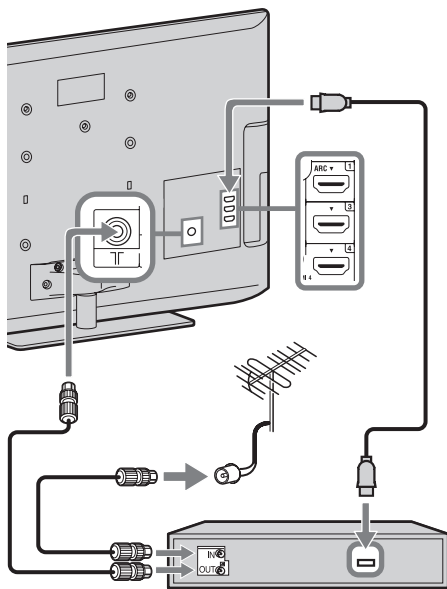


► Кроме KDL-65HX92x

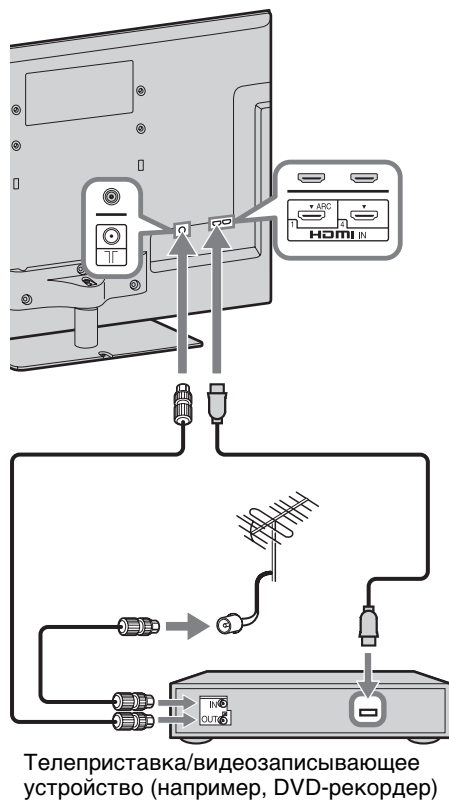


**Подключение телеприставки/
видеозаписывающего устройства
(например, DVD-рекордера) с
помощью разъема HDMI**

► Для KDL-65HX92x

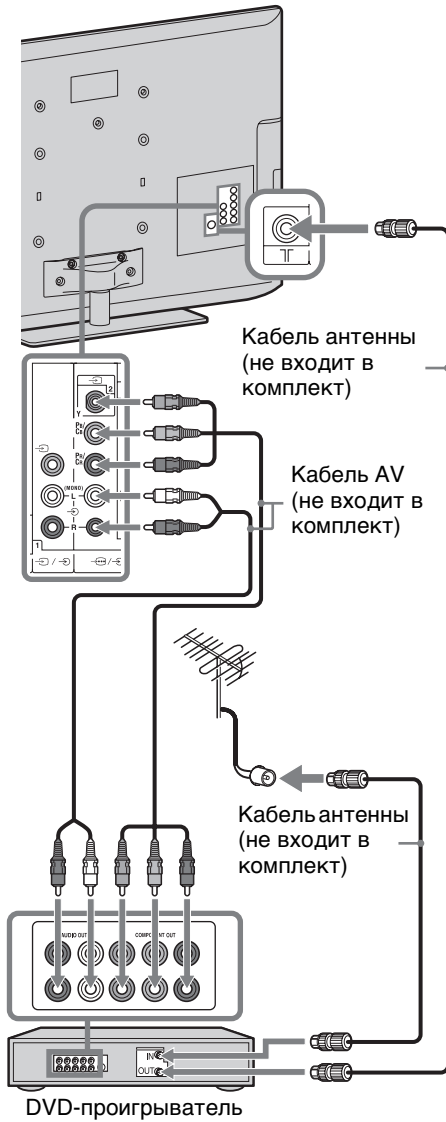


► Кроме KDL-65HX92x

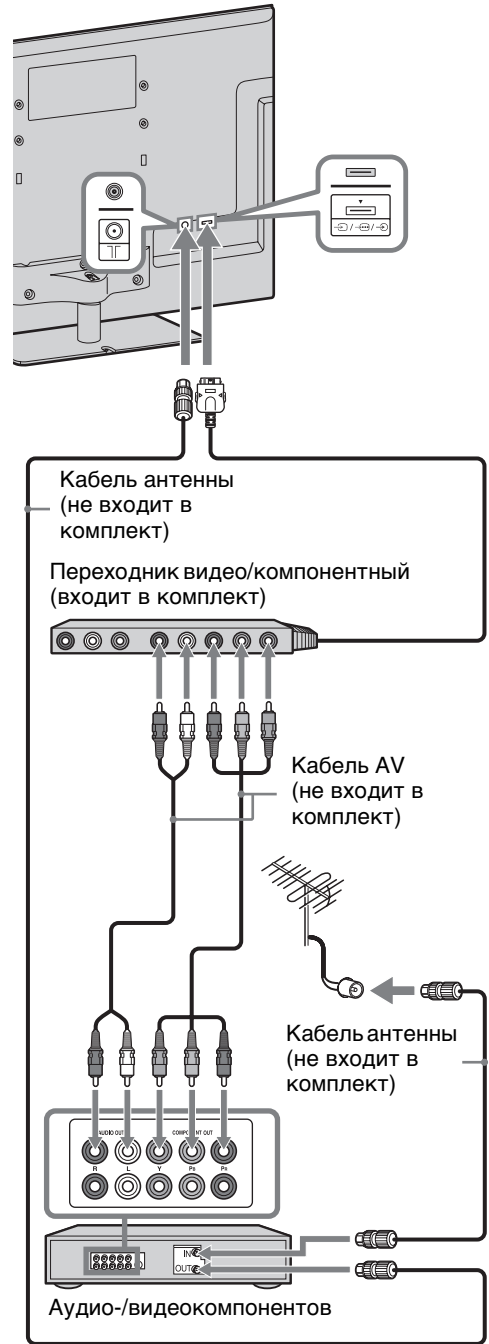


4: Подключение аудио-/ видеокomпонентов

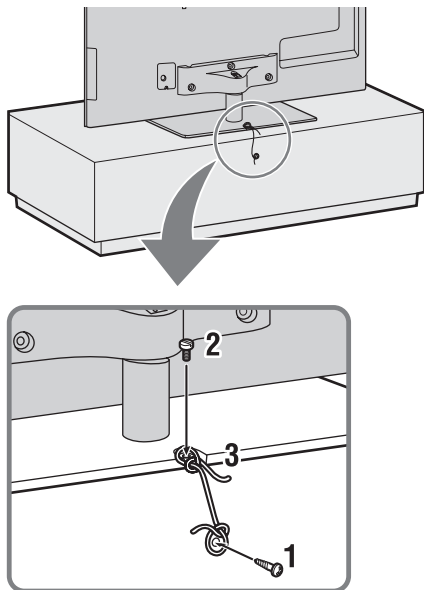
► Для KDL-65HX92x



► Кроме KDL-65HX92x

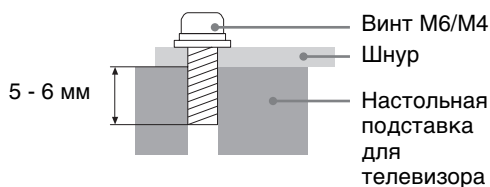


5: Устойчивая установка телевизора



- 1** Закрутите шуруп (диаметром 4 мм, не входит в комплект) в подставку под телевизор.
- 2** Закрутите крепежный винт (не входит в комплект) в отверстие под винт на телевизоре.
Для KDL-65HX92x
Используйте винт M6
Для KDL-60/55/46/40NX72x,
KDL-55/46HX92x, KDL-55/46HX820
Используйте винт M4
- 3** Свяжите шуруп и крепежный винт прочной бечевкой (не входит в комплект).

Длина крепежного винта M6/M4 зависит от диаметра шнура. См. рисунок ниже.



6: Объединение кабелей

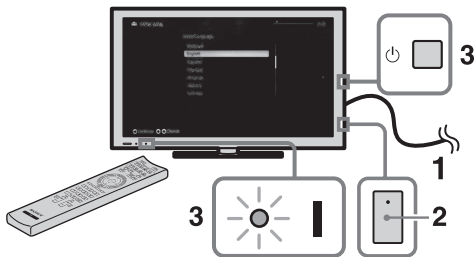



- Перед объединением кабелей снимите кабельный зажим с крышки кабеля питания (см. шаги 1 и 2). Держатель кабеля используется повторно (см. шаг 3) для крепления других кабелей (см. шаг 4).
- Не скрепляйте кабель питания переменного тока вместе с другими кабелями.



- * При установке на стену прикрепите держатель кабеля под разъемами.

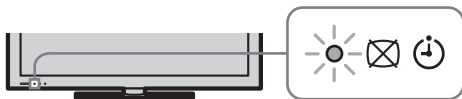
7: Первоначальная настройка



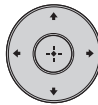
- 1 Подключите телевизор к электрической розетке.
- 2 Убедитесь, что включен переключатель **ENERGY SAVING** (●).
- 3 Нажмите  на телевизоре. Индикатор **I** (Питание) загорится зеленым светом. При первом включении телевизора на экране автоматически отобразится меню Язык (Language).



- Когда телевизор включается в первый раз должны завершиться внутренние процессы оптимизации, прежде чем можно будет выполнить первоначальную настройку. Изображение и звук выводиться не будут, а индикатор таймера на передней панели телевизора будет мигать оранжевым в течение приблизительно 40 секунд. Не выключайте телевизор во время этого процесса. Для некоторых телевизоров этот процесс выполняется на заводе.




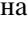


4



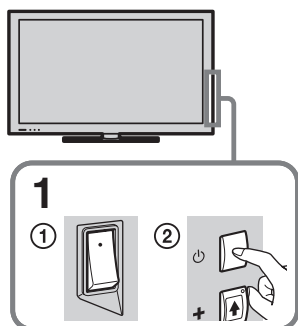
Следуйте указаниям, появляющимся на экране.

Сортировка прогр.: Эта функция позволяет изменить порядок аналоговых каналов, сохраненных в памяти телевизора.

- 1 Нажмите  выберите канал, который требуется переместить в другое положение, затем нажмите .
 - 2 Нажмите  выберите другое положение для канала, затем нажмите .
- Каналы можно также настроить вручную.

Использование телевизора BRAVIA

Просмотр телевизора



1 Включите телевизор.

- 1 Убедитесь, что включен переключатель **ENERGY SAVING** (●).
- 2 Для включения телевизора нажмите на нем кнопку

2 Выберите режим.



3 Выберите телевизионный канал.

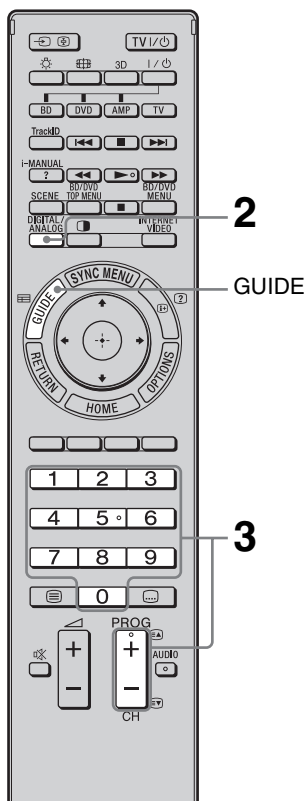


Для использования цифрового электронного телегида (доступен только в странах/регионах с поддержкой цифрового экранного телегида (EPG))

Нажмите **GUIDE** в цифровом режиме для отображения цифрового телегида.



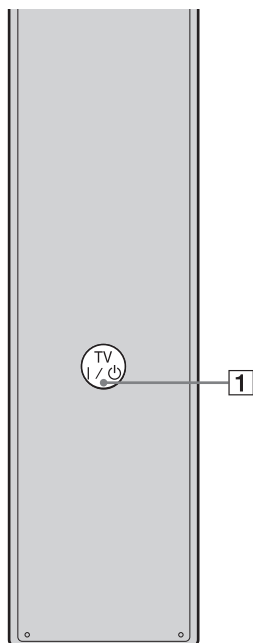
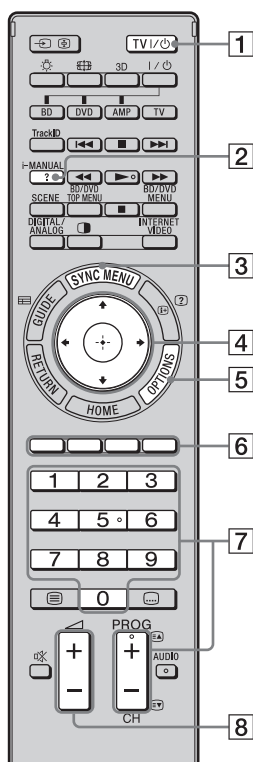
Используйте с цифрами **0-9**, чтобы выбрать цифровой канал. Для выбора каналов с номерами 10 и выше следующую цифру следует вводить достаточно быстро.



- На цифровой кнопке **5**, а также на кнопках **▶**, **PROG +** и **AUDIO** пульта дистанционного управления имеются тактильные точки. По ним удобно ориентироваться при управлении телевизором.

Части и элементы управления пульта ДУ

Для управления телевизором используется прилагаемый пульт ДУ. Ниже описаны основные операции с пультом ДУ. Подробнее обо всех функциях пульта ДУ можно узнать, нажмите **i-MANUAL** и ознакомившись со встроенным руководством (i-Manual), (стр. 18).



1 TV I/O

Нажмите для включения или выключения телевизора, находящегося в режиме ожидания.

2 i-MANUAL

Отображение встроенного руководства (i-Manual).

3 SYNC MENU

Отображение меню BRAVIA Sync, предназначенного для управления совместимым с BRAVIA Sync оборудованием, подключенным к телевизору.

4 ↕/↔/↔/↔/⊕

Перемещение курсора по экрану и выбор элементов.

5 OPTIONS

Отображение списка удобных функций и ярлыков меню. Элементы меню изменяются в зависимости от используемого входа и/или материала.

6 Цветные кнопки

Если цветные кнопки доступны, на экране отобразится руководство по их использованию.

7 PROG/CH +/-/Цифровые кнопки

Выбор каналов в режиме телевизора.

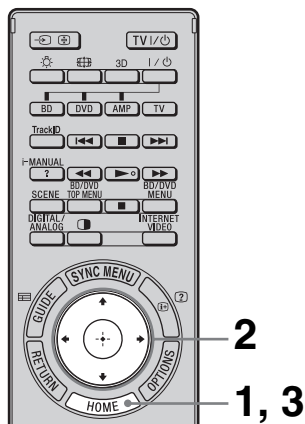
8 ▲ +/-

Служит для регулировки громкости.

Выбор различных функций и установок (Меню Дом)

Все функции меню Дом можно выбирать.

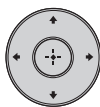
План меню Дом см. на стр. 17.



1 Нажмите HOME.



2 Нажмите $\uparrow/\downarrow/\leftarrow/\rightarrow/\oplus$ выберите требуемые элементы.



Чтобы выбрать элементы меню Дом (например, выбирая “Установки”)

① Нажмите \leftarrow/\rightarrow , чтобы выбрать “Установки”.

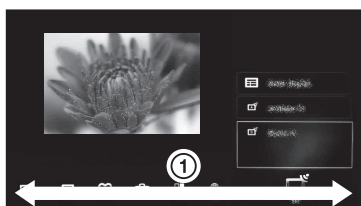
Справа появится содержание “Установки”.

② Нажмите \uparrow/\downarrow , чтобы выбрать “Дисплей”.

③ Нажмите \oplus , чтобы выбрать меню.











В соответствии с указаниями на экране нажмите $\uparrow/\downarrow/\leftarrow/\rightarrow$, чтобы выбрать элементы, а затем подтвердите выбор, нажав \oplus .

3 Для выхода из меню нажмите HOME.



План меню Дом

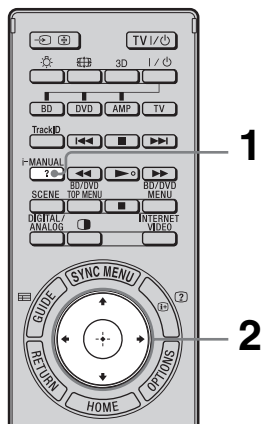
При нажатии **HOME** на пульте ДУ на экране появятся следующие пиктограммы категорий. Доступные категории зависят от модели телевизора, региона, страны и условий вещания.

	ТВ	Вы можете выбрать список телевизионных каналов или телегид.
	Мультимедиа	Вы можете прослушивать музыку и просматривать фото- и видеоматериалы, которые находятся на устройстве USB или в домашней сети.
	Входы	Вы можете выбрать устройство, подключенное к телевизору.
	Избранные/история	Позволяет быстро вызвать часто используемые и недавно выбранные элементы, такие как телевизионные каналы, внешние входы или файлы мультимедиа.
	Установки	Содержит все необходимые параметры настройки телевизора.
	Виджеты	Обеспечивает доступ к интернет-службе Виджеты.
	Приложения	Позволяет использовать различные приложения, такие как “Поиск музыки”, “Интернет-браузер” и т. д.
	Qriocity	Обеспечивает доступ к интернет-службе “Qriocity”.
	Материалы Интернета	Позволяет использовать службы интернет-содержимого.
	Рекомендации	Дает рекомендации о программах, которые могли бы вам понравиться, на основании истории просмотра.

Отображение инструкций по эксплуатации (i-Manual)

Данный телевизор BRAVIA имеет встроенное руководство по эксплуатации, которое можно отобразить на экране.

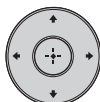
Чтобы получить информацию о функциях телевизора, нажмите кнопку для отображения руководства i-Manual.



1 Нажмите i-MANUAL.



2 Нажмите $\uparrow/\downarrow/\leftarrow/\rightarrow/\oplus$ выберите требуемые элементы.



Чтобы выбрать элементы i-Manual

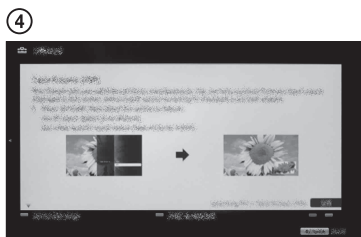
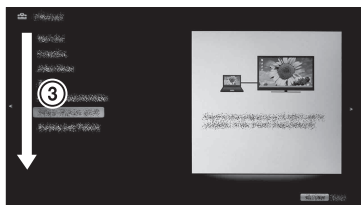
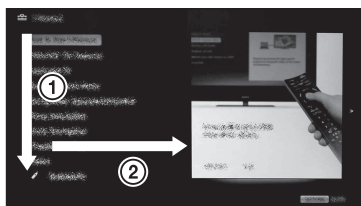
① Нажмите \uparrow/\downarrow , чтобы выбрать элемент. Содержание элемента отображается справа вторым слоем.

② Нажмите \Rightarrow , чтобы перейти ко второму слою.

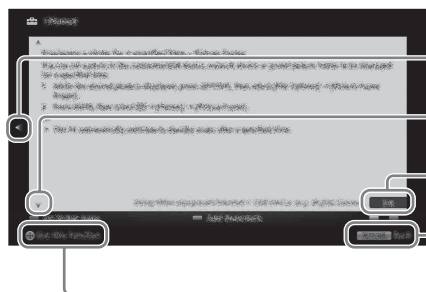
③ Нажмите \uparrow/\downarrow , чтобы выбрать элемент второго слоя. Справа появится краткое содержание элемента.


Если имеется третий слой, повторите этот шаг, чтобы отобразить краткое содержание элемента.

④ Нажмите \Rightarrow , чтобы выбрать элемент. Отобразится содержание.



Описание экрана i-Manual



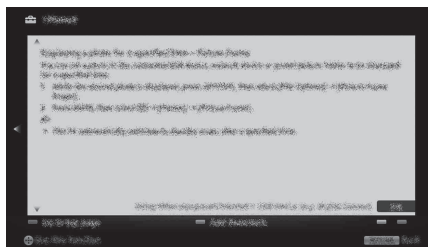
- Нажмите \leftarrow , чтобы вернуться к предыдущей странице
- Нажмите \rightarrow , чтобы перейти к следующей странице
- Номер страницы/общее количество страниц
- Нажмите **RETURN**, чтобы вернуться к предыдущей странице
- Нажмите \oplus , чтобы выполнить функцию 
- Это будет показано, только если функция доступна.

Чтобы воспользоваться закладкой

В i-Manual есть функция закладок. Можно создать закладки на страницы с помощью разноцветных кнопок, в соответствии с указаниями внизу экрана. Для получения доступа к своим зарегистрированным закладкам перейдите на первую страницу i-Manual и выберите “Закладки”.

Чтобы запомнить последнюю отображенную страницу

i-Manual запоминает последнюю отображенную страницу. На экране i-Manual нажмите **i-MANUAL**, чтобы вернуться к экрану телевизора. Если нажать **i-MANUAL** снова, появится последняя показанная информация. Для просмотра i-Manual с первой страницы вернитесь к первой странице в соответствии с инструкциями на экране или нажмите **HOME**, а затем “i-Manual” в разделе “Установки” меню Дом.



- Память последней показанной страницы сбрасывается автоматически при переключении телевизора в режим ожидания.

Настройка сети

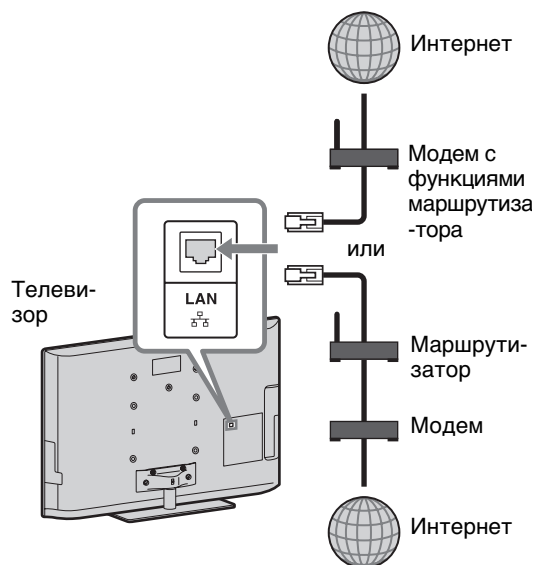
При подключении телевизора к Интернету можно воспользоваться множеством функций: отобразить фотографии с указанием их расположения на карте, просмотреть видеоматериалы из Интернета и т. п. Подробная информация об этих функциях приведена в i-Manual.



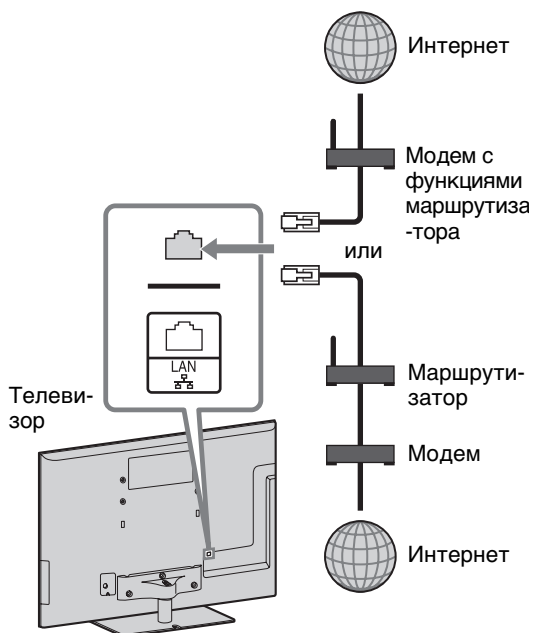
- Для подключения к Интернету требуется заключить договор с поставщиком интернет-услуг.

Подготовка кабельной сети

Для KDL-65HX92x



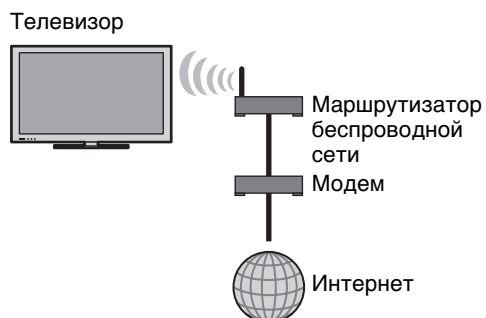
Кроме KDL-65HX92x



- Для установки локальной сети используйте кабель категории 7 (не прилагается).

Подготовка беспроводной локальной сети

Встроенное устройство беспроводной локальной сети позволяет получить доступ к Интернету и домашней сети. С помощью этой функции можно подключиться к беспроводной локальной сети и использовать преимущества работы с сетью без использования кабеля. Перед настройкой функции беспроводной локальной сети на телевизоре убедитесь, что маршрутизатор беспроводной локальной сети уже настроен.



Настройка подключения к Интернету

С помощью сетевых функций телевизор можно подключить к Интернету. Процедура настройки отличается в зависимости от типа сети и маршрутизатора локальной сети. Перед настройкой соединения Интернета убедитесь, что маршрутизатор локальной сети уже настроен. Проверьте сетевое окружение беспроводной локальной сети с помощью следующей схемы.

Беспроводная локальная сеть

Закрыта ли беспроводная локальная сеть? НЕТ
⇒ Тип 3

ДА ↓

Используется ли маршрутизатор беспроводной локальной сети, совместимый с Защищенной настройкой беспроводной сети (WPS)? НЕТ
⇒ Тип 2

ДА ↓
Тип 1*

Кабельная локальная сеть → Тип 4

* Тип 1 настроить проще, если на маршрутизаторе есть кнопка автоматической настройки, например Система защиты беспроводной станции одним нажатием (AOSS). Эта функция поддерживается большинством современных маршрутизаторов. Проверьте маршрутизатор.

Тип 1: Выполните настройку, как описано в разделе “Закрытая сеть с защищенной настройкой беспроводной сети (WPS)”.

Тип 2: Выполните настройку, как описано в разделе “Закрытая сеть без защищенной настройки беспроводной сети (WPS)”.


Тип 3: Выполните настройку, как описано в разделе “Открытая сеть с любым типом маршрутизатора беспроводной локальной сети”.

Тип 4: Выполните настройку, как описано в разделе “Настройка кабельной сети”.

Тип 1: Закрытая сеть с защищенной настройкой беспроводной сети (WPS)

Стандарт WPS позволяет защитить беспроводную домашнюю сеть простым нажатием кнопки WPS на маршрутизаторе беспроводной локальной сети. Перед настройкой беспроводной локальной сети разберитесь, где на маршрутизаторе находится кнопка WPS и как она используется.

В целях безопасности “WPS (PIN)” создает ПИН-код для маршрутизатора. ПИН-код обновляется каждый раз при выборе “WPS (PIN)”.

1 Нажмите **HOME**, а затем выберите  > “Сеть” > “Настройка сети”.

2 Выберите “Беспроводная настройка”.

3 Выберите “WPS (кнопка)” при использовании метода нажатия кнопки или “WPS (PIN)” при использовании метода ПИН.




- Название кнопки WPS может различаться в зависимости от маршрутизатора (например кнопка AOSS).

4 Следуйте указаниям, появляющимся на экране настройки.

Тип 2: Закрытая сеть без защищенной настройки беспроводной сети (WPS)

Чтобы настроить беспроводную локальную сеть, потребуются SSID (название беспроводной сети) и код доступа (ключ WEP или WPA). Если они неизвестны, обратитесь к инструкции по эксплуатации маршрутизатора.


- 1 Нажмите **HOME**, а затем выберите  > “Сеть” > “Настройка сети”.
- 2 Выберите “Беспроводная настройка”.
- 3 Выберите “Сканировать”, а затем выберите в списке одну из доступных беспроводных сетей.
- 4 Следуйте указаниям, появляющимся на экране настройки.



- Если для настройки сети используется WPS, включаются установки безопасности маршрутизатора беспроводной локальной сети, после чего все оборудование, подключенное к беспроводной сети ранее в открытом режиме, будет отключено от сети. В этом случае включите установки безопасности отключенного оборудования и подсоедините его снова. Также можно отключить установки безопасности маршрутизатора беспроводной локальной сети, а затем подключить оборудование к телевизору в открытом режиме.

Тип 3: Открытая сеть с любым типом маршрутизатора беспроводной локальной сети

Чтобы настроить беспроводную локальную сеть, потребуется SSID (название беспроводной сети).


- 1 Нажмите **HOME**, а затем выберите  > “Сеть” > “Настройка сети”.
- 2 Выберите “Беспроводная настройка”.
- 3 Выберите “Сканировать”, а затем выберите в списке одну из доступных беспроводных сетей.
- 4 Следуйте указаниям, появляющимся на экране настройки.



- Код доступа (ключ WEP или WPA) не требуется, так как при использовании данной процедуры не требуется выбирать метод безопасности.

Тип 4: Настройка кабельной сети


При необходимости введите соответствующие буквенно-цифровые параметры маршрутизатора. Параметры, которые требуется задать (например адрес IP, маска подсети, DHCP), могут различаться в зависимости от поставщика интернет-услуг или маршрутизатора. Подробнее об этом рассказывается в инструкциях по эксплуатации, предоставленных поставщиком интернет-услуг или прилагающихся к маршрутизатору.

- 1 Нажмите **HOME**, а затем выберите  > “Сеть” > “Настройка сети”.
- 2 Выберите “Проводная настройка”.

- 3 Выберите “Авто”, чтобы установить адрес IP и прокси-сервер автоматически, или “Вручную”, чтобы задать их вручную.
- 4 Следуйте указаниям, появляющимся на экране настройки.


Просмотр состояния сети

Состояние сети можно проверить.

- 1 Нажмите **HOME**, а затем выберите  > “Сеть” > “Настройка сети”.
- 2 Выберите “Просмотр состояния сети”.


В случае невозможности подключения к Интернету

Используйте диагностику, чтобы проверить возможные причины сбоев сетевого соединения и настройки.

- 1 Нажмите **HOME**, а затем выберите  > “Сеть” > “Настройка сети”.
- 2 Выберите “Просмотр состояния сети”.
- 3 Выберите “Проверьте соединение”.
Для этого может потребоваться несколько минут. Диагностику можно отменить, выбрав “Проверьте соединение”.


Настройки отображения серверов

Можно выбрать серверы домашней сети для отображения в Меню Дом. В Меню Дом может автоматически отображаться до 10 серверов.


- 1 Нажмите **HOME**, а затем выберите  > “Сеть” > “Настройка домашней сети”.
- 2 Выберите “Настройки отображ. серверов”.
- 3 Выберите сервер, который должен отображаться в Меню Дом, и отрегулируйте настройки.


В случае невозможности подключения к домашней сети

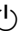
Телевизор может проверить, правильно ли распознается сервер, если не удастся подключить его к домашней сети. Если при диагностике обнаружена ошибка, проверьте возможные причины, сетевые подключения и настройки.

- 1 Нажмите **HOME**, а затем выберите  > “Сеть” > “Настройка домашней сети”.
- 2 Выберите “Диагностика сервера”.
Запустится диагностика сервера. После завершения диагностики сервера откроется список результатов.





Поиск и устранение неисправностей

Если мигает индикатор  (режим ожидания), подсчитайте, сколько раз он мигает (с интервалом в три секунды).

Нажмите  на телевизоре, чтобы выключить его, отключите кабель питания переменного тока и сообщите своему дилеру или специалистам сервисного центра Sony, как мигает индикатор (укажите число миганий).


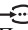
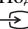
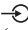
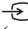
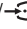
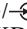
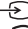

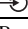
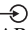






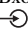
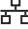
Если индикатор  (режим ожидания) не мигает, проверьте приведенные в следующей таблице пункты.

См. также раздел “Поиск и устранение неисправностей” в руководстве i-Manual. Если проблема не устраняется, обратитесь к квалифицированным специалистам по обслуживанию телевизоров.

Состояние	Пояснение/решение
Нет ни изображения (темный экран), ни звука.	<ul style="list-style-type: none">• Проверьте подключение антенны или кабеля.• Подключите телевизор к электросети и нажмите  на телевизоре.• Если индикатор  (режим ожидания) горит красным светом, нажмите / .
Наличие на экране очень маленьких черных и/или ярких точек.	<ul style="list-style-type: none">• Изображение на экране складывается из пикселей. Маленькие черные точки и/или яркие точки (пиксели) на экране не являются дефектом.
Некоторые каналы не настраиваются.	<ul style="list-style-type: none">• Проверьте подключение антенны или спутниковой тарелки.
Телевизор не включается.	<ul style="list-style-type: none">• Убедитесь, что включен переключатель ENERGY SAVING (●).
Телевизор автоматически выключается (телевизор входит в режим ожидания).	<ul style="list-style-type: none">• Убедитесь, не включен ли параметр “Таймер сна”, или проверьте значение “Продолжительность” параметра “Таймер включения”.• Убедитесь, не активизирован ли параметр “Отключение неиспользуемого ТВ”.• Убедитесь, что включен параметр “Датчик присутствия” в меню “Эко”. Если в течение заданного времени перед телевизором не будет обнаружен зритель, изображение будет автоматически выключено, и будет воспроизводиться только звук. Кроме того, через 30 минут после переключения в режим выключения изображения телевизор перейдет в режим ожидания.
Не работает пульт ДУ.	<ul style="list-style-type: none">• Замените батарейки.• Возможно, телевизор находится в режиме SYNC. Для управления телевизором нажмите SYNC MENU, выберите “Управление ТВ”, а затем выберите “Дом (Меню)” или “Опции”.

Состояние	Пояснение/решение
Забыли пароль для функции “Замок от детей”.	<ul style="list-style-type: none">• Введите 9999 в качестве PIN-кода. (PIN-код 9999 всегда принимается.)
Поверхности телевизора нагреваются.	<ul style="list-style-type: none">• При длительном использовании телевизора его поверхности нагреваются. Они становятся горячими на ощупь.

Технические характеристики

Система	
Система панели	ЖКД (жидкокристаллический дисплей)
Система телевидения	Аналоговые: В/Г, I, D/К, М, L Цифровая: DVB-T
Система цветности/видео	Аналоговые: PAL, PAL60 (только вход Video In), SECAM, NTSC3.58, NTSC4.43 (только вход Video In) Цифровая: MPEG-2 MP@ML/HL, MPEG-2 MP@ML/HL, H.264/MPEG-4 AVC MP@HP@L4
Диапазон принимаемых каналов	Аналоговые: VHF: E2-E12/UHF: E21-E69/CATV: S01-S03, S1-S41 VHF: 0-12, 5A, 9A/UHF: 28-69/CATV: S01-S03, S1-S44 (Только Австралия) VHF: 1-11 (Только Новая Зеландия) D/К: VHF: R1-R12, R21-R69/L: F2-F10, B-Q, F21-F69/I: UHF B21-B69/M: A2-A13, A14-A79 Цифровая: VHF/UHF, UHF (Только Новая Зеландия)
Выходная мощность звука	10 Вт + 10 Вт + 10 Вт + 10 Вт (KDL-60NX72x) 10 Вт + 10 Вт + 10 Вт (кроме KDL-60NX72x)
Входные/выходные разъемы	
Кабель антенны	Разъем 75 Ом для VHF/UHF
 2 (для KDL-65HX92x)	 COMPONENT IN Поддерживаемые форматы: 1080p, 1080i, 720p, 576p, 576i, 480p, 480i  2 Видеовход (гнезда типа "тюльпан")
 COMPONENT IN (для KDL-65HX92x)	Аудиовход (гнезда типа "тюльпан")
 /  /  (кроме KDL-65HX92x)	 Видеовход (гнезда типа "тюльпан")  COMPONENT IN Поддерживаемые форматы: 1080p, 1080i, 720p, 576p, 576i, 480p, 480i  Аудиовход (гнезда типа "тюльпан")
HDMI IN1, 2, 3, 4	Видео: 1080/24p/30p, 1080p, 1080i, 720/24p/30p, 720p, 576p, 576i, 480p, 480i Аудио: Двухканальный линейный PCM: 32, 44,1 и 48 кГц, 16, 20 и 24 бит, Dolby Digital  Аналоговый аудиовход (мини-гнездо) (только HDMI IN4) ARC (Audio Return Channel) (только HDMI IN 1) Вход ПК
 DIGITAL AUDIO OUT (OPTICAL)	Цифровой оптический разъем (Двухканальный линейный PCM, Dolby Digital)
 AUDIO OUT / 	Аудиовход (стерео мини-джек) Гнездо для подключения наушников
 PC IN (для KDL-65HX92x) PC IN  /  (кроме KDL-65HX92x)	Вход ПК (15-контактный мини-разъем D-sub)  аудиовход для подключения ПК (мини-гнездо)
ψ 1, ψ 2	USB-порт
 LAN	Разъем 10BASE-T/100BASE-TX (Скорость соединения зависит от операционной среды сети. Скорость и качество передачи данных интерфейса 10BASE-T/100BASE-TX для данного телевизора не гарантируются.)

Название модели KDL-	65HX92x	60NX72x	55HX92x	55HX820	55NX72x	46HX92x	46HX820	46NX72x	40NX72x
Электропитание и прочее									
Электропитание	110 В-240 В пер. тока, 50/60 Гц								
Размер экрана (по диагонали)	Прибл. 163,9 см/65 дюймов	Прибл. 152,5 см/60 дюймов	Прибл. 138,8 см/55 дюймов			Прибл. 116,8 см/46 дюймов			Прибл. 101,6 см/40 дюймов
Разрешение экрана	1920 точек (по горизонтали) × 1080 строк (по вертикали)								
Потребляемая мощность	Указана на задней панели телевизора								
Размеры (прибл.) (ш × в × г)									
с настольной подставкой (мм)	1504 × 935 × 374	1405 × 874 × 304	1278 × 803 × 308	1280 × 804 × 305	1281 × 805 × 308	1081 × 692 × 258	1083 × 693 × 255	1084 × 694 × 258	949 × 618 × 213
без настольной подставки (мм)	1504 × 900 × 45	1405 × 844 × 33	1278 × 771 × 38	1280 × 774 × 27	1281 × 774 × 27	1081 × 660 × 38	1083 × 663 × 27	1084 × 663 × 27	949 × 587 × 27

Название модели KDL-	65HX92x	60NX72x	55HX92x	55HX820	55NX72x	46HX92x	46HX820	46NX72x	40NX72x
Масса (прибл.)									
с настольной подставкой (кг)	51,7	34,5	31,6	28,3	28,3	24,0	21,1	20,2	17,0
без настольной подставки (кг)	43,2	28,8	26,1	23,2	23,1	19,4	16,8	15,8	13,1
Комплект поставки	См. "Проверка принадлежностей" (стр. 6).								
Дополнительные аксессуары	Кронштейн для настенной установки: SU-WL50B SU-WL700 (кроме KDL-65HX92x, KDL-60NX72x) Кронштейн для размещения на стене: SU-WH500 (кроме KDL-65HX92x) USB Адаптер беспроводной локальной сети 3D очки: TDG-BR250, TDG-BR200, TDG-BR100, TDG-BR50 Камеры и микрофона: CMU-BR100 (кроме KDL-60/55/46/40NX723, KDL-65/55/46HX923) Подставка для телевизора* : SU-B551S (KDL-55HX92x, KDL-55HX820, KDL-55NX72x) SU-B461S (KDL-46HX92x, KDL-46HX820, KDL-46NX72x) SU-B401S (KDL-40NX72x)								
Рабочая температура	От 0 °С – 40 °С								
Рабочая влажность	10 % – 80 % Относительная влажность (без конденсации)								

* Подставка для телевизора может не поставляться в некоторые страны/регионы.

Конструкция и технические характеристики могут быть изменены без уведомления.

Установка принадлежностей (кронштейн для настенной установки/кронштейн для размещения на стене)

К сведению покупателей:

Для обеспечения сохранности изделия и из соображений безопасности компания Sony настоятельно рекомендует привлекать для установки телевизора только дилеров или лицензированных подрядчиков Sony. Не пытайтесь выполнить установку самостоятельно.

К сведению дилеров и подрядчиков Sony:

Уделяйте повышенное внимание безопасности во время установки, периодического обслуживания и осмотра данного изделия.

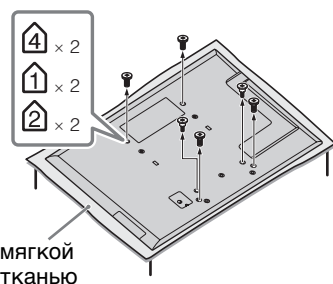
Этот телевизор можно установить с помощью кронштейн для размещения на стене SU-WH500 (стр. 29) (продается отдельно), либо с помощью кронштейна для настенной установки SU-WL700 (стр. 29) или SU-WL50B (стр. 30) (продается отдельно).

- Для надлежащей установки см. инструкции, прилагаемые к кронштейну для настенной установки или кронштейну для размещения на стене.
- См. раздел “Отсоединение настольной подставки от телевизора” (стр. 7).

Для правильной установки данного изделия необходим достаточный опыт, в особенности при определении того, в состоянии ли стена выдержать вес телевизора. Обязательно привлечите для установки этого изделия на стену дилеров или лицензированных подрядчиков Sony и строго соблюдайте технику безопасности при выполнении работ по установке. Компания Sony не несет ответственности за любые поломки или травмы, вызванные неправильным обращением с изделием или его неправильной установкой.

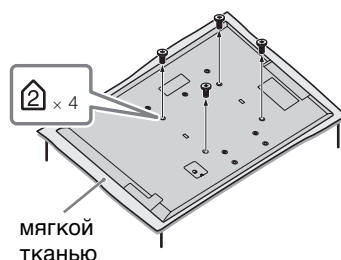
При настенной установке телевизора выкрутите винты, расположенные на задней панели телевизора. Тип и количество прилагающихся винтов зависят от модели телевизора. (Они вкручены в отверстия для винтов для настенной установки.) Обязательно сохраните выкрученные винты в надежном месте вне досягаемости детей.

SU-WH500

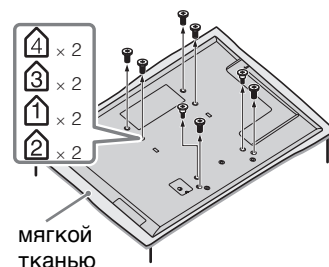


SU-WL700 или SU-WL50B

► Для KDL-65HX92x



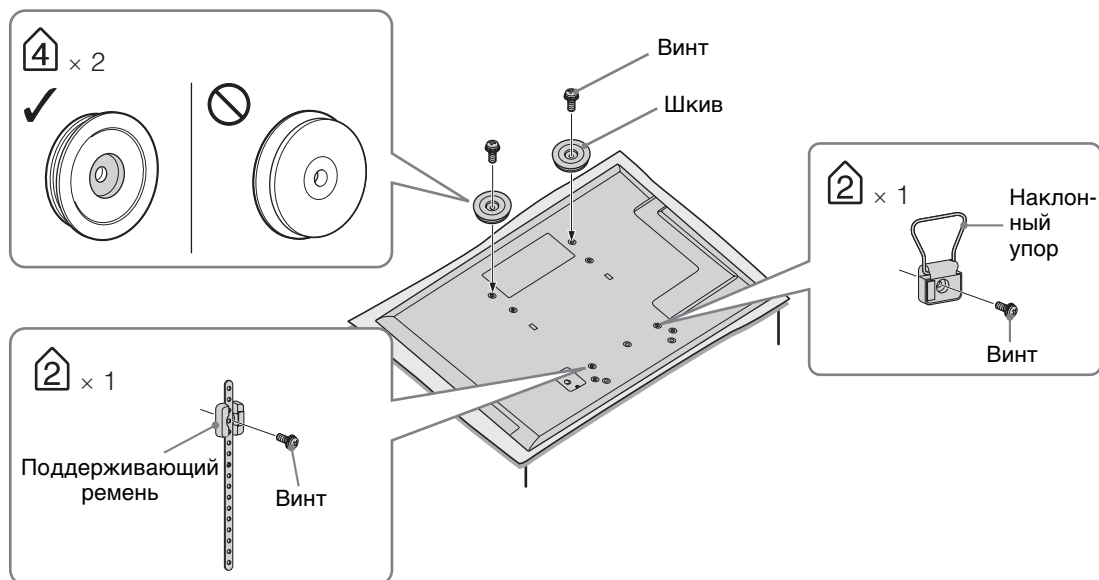
► Кроме KDL-65HX92x



- При отсоединении настольной подставки положите телевизор дисплеем вниз на устойчивую рабочую поверхность большего размера, чем телевизор.
- Во избежание повреждения поверхности ЖК-дисплея положите на рабочую поверхность мягкую ткань.

SU-WH500 (кроме KDL-65HX92x)

Для надлежащей установки см. инструкции, прилагаемые к кронштейну для размещения на стене SU-WH500.



- Расположив телевизор экраном вниз, прикрепите принадлежности кронштейна SU-WH500.
- Необходимо подсоединить прокладки, прилагаемые к кронштейну SU-WH500. (3-1 в разделе “Установка” инструкций для кронштейна SU-WH500)
- Прикрепите шкивы к двум верхним отверстиям под винты (см. рисунок выше) с помощью винтов, прилагаемых к кронштейну SU-WH500. (3-3 в разделе “Установка” инструкций для кронштейна SU-WH500)
- Прикрепите поворотный кронштейн и крепежный ремень (см. рис.) с помощью винтов, поставляемых с SU-WH500. (3-4, 5 в разделе “Установка” инструкций для кронштейна SU-WH500)

SU-WL700 (кроме KDL-65HX92x, KDL-60NX72x)

Меры предосторожности

Обязательно надежно прикрепите кронштейн для настенной установки к стене, следуя инструкциям, приведенным в настоящем руководстве, а также в руководстве, прилагаемом к кронштейну для настенной установки. Цифра в скобках обозначает количество шагов установки, описанных в руководстве по эксплуатации, прилагаемом к кронштейну для настенной установки.

- 1** Проверьте детали, прилагаемые к кронштейну для настенной установки (1). См. руководство по эксплуатации, прилагаемое к кронштейну для настенной установки.
- 2** Определите местоположение для установки. (2-1)
См. следующий пункт “Таблица размеров для установки телевизора”. Обеспечьте наличие достаточного зазора между телевизором, потолком и выступающими частями стены, как указано в руководстве.

3 Установите опорный кронштейн на стену. (2-2 – 3)

Определите местоположение винтов на стене и установите опорный кронштейн. Для получения дополнительной информации см. руководство по эксплуатации, прилагаемое к кронштейну для настенной установки.

4 При необходимости отсоедините настольную подставку от телевизора. (4-1)

- Для получения дополнительной информации см. раздел “Отсоединение настольной подставки от телевизора” (стр. 7).

5 Подсоедините монтажный кронштейн к фиксирующему кронштейну. (4-3 – 4-7)

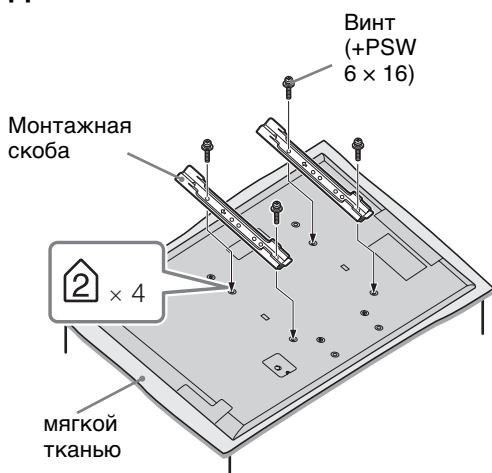
См. руководство по эксплуатации, прилагаемое к кронштейну для настенной установки.

6 Подготовьте бумажный шаблон. (5-2)

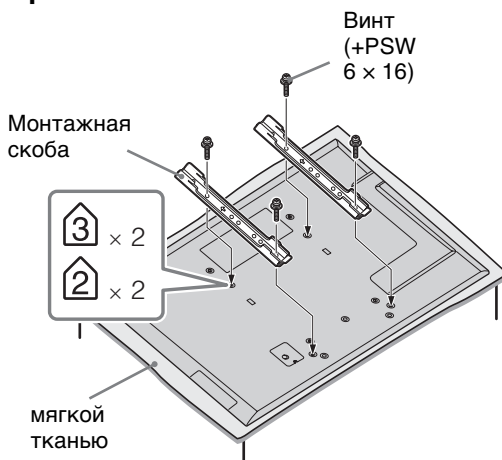
1. См. следующий пункт “Таблица размеров для установки телевизора” и отметьте контуры телевизора на шаблоне.
 2. Закрепите шаблон на стене с помощью клейкой ленты, как указано в руководстве, прилагаемом к кронштейну для настенной установки.
- Следуйте руководству по эксплуатации, прилагаемому к кронштейну для настенной установки, для завершения установки. (5-3 – 6)

SU-WL50B

Для KDL-65HX92x



Кроме KDL-65HX92x



- Прикрепите монтажную скобу с помощью четырех винтов, поставляемых с кронштейном для настенной установки.
- При повторном креплении настольной подставки обязательно вкрутите винты (выкрученные ранее) в исходные отверстия на задней части телевизора.

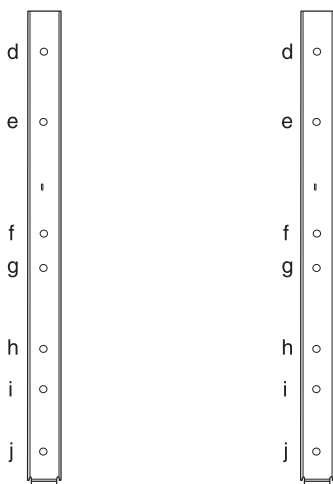
Схема/таблица расположения винтов и скоб

Название модели KDL-	Положение винтов	Положение скоб
	SU-WL50B	SU-WL50B
65HX92x	d, i	a
60NX72x		
55HX92x/55HX820/55NX72x	e, j	b
46HX92x/46HX820/46NX72x		
40NX72x		

SU-WL50B

Положение винтов

При установке монтажной скобы на телевизор.



Положение скоб

При установке телевизора на опорный кронштейн.

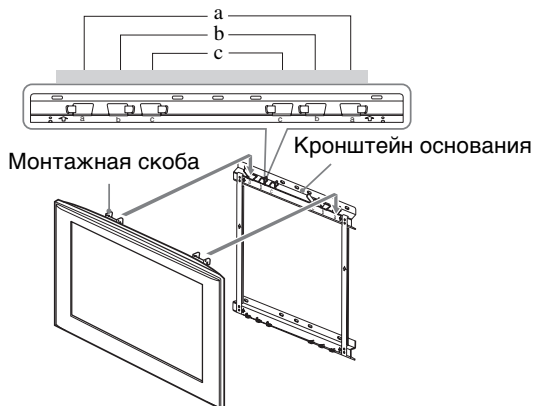
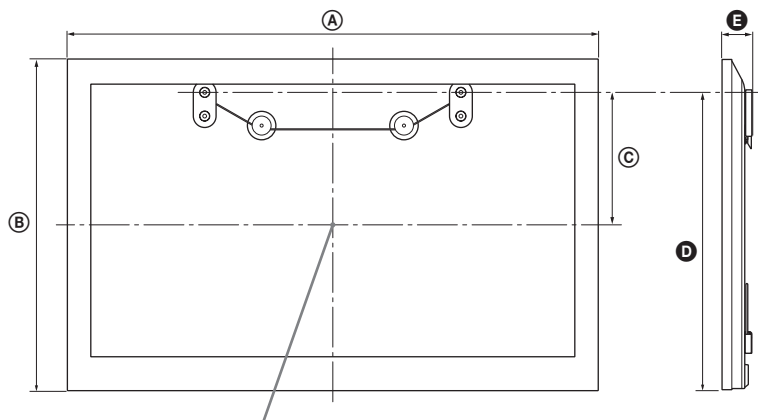


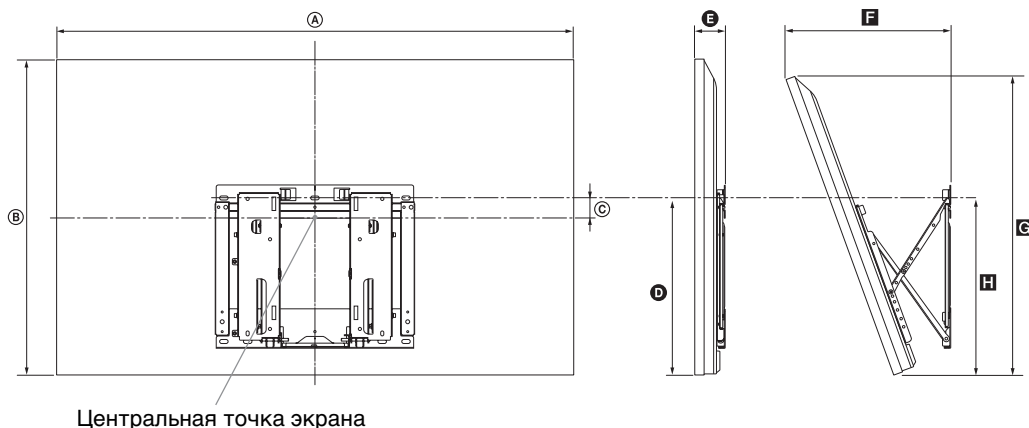
Таблица размеров для установки телевизора

① SU-WH500

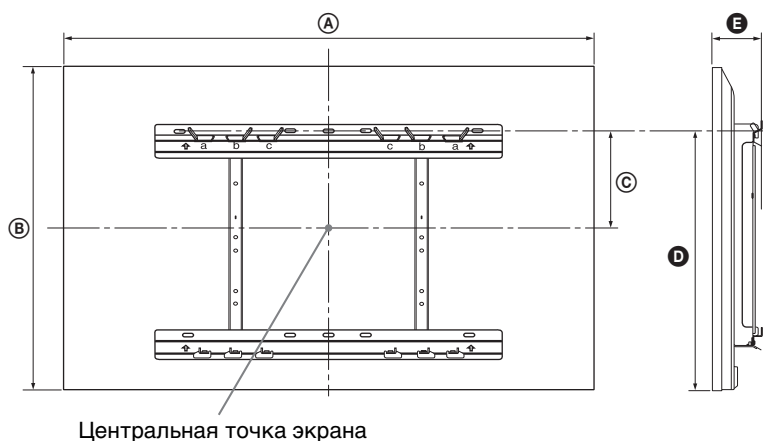


Центральная точка экрана

② SU-WL700



③ SU-WL50B



Единица измерения: мм

Название модели KDL-	Размеры экрана		Координата положения центра экрана			Длина для каждого угла установки								
						Угол (0°)						Угол (20°)		
	A	B	C			D			E			F	G	H
		SU-WH500	SU-WL700	SU-WL50B	SU-WH500	SU-WL700	SU-WL50B	SU-WH500	SU-WL700	SU-WL50B	SU-WL700			
65HX92x	1504	900			53			514			107			
60NX72x	1405	844	327		82	761		516	43		89			
55HX92x	1278	771	299	5	93	696	393	490	52	58	99	376	728	455
55HX820	1280	774	297	5	93	695	395	492	41	47	87	366	729	453
55NX72x	1281	774	297	5	93	695	395	491	41	47	87	366	729	452
46HX92x	1081	660	243	51	148	585	393	490	52	58	98	338	623	455
46HX820	1083	663	242	51	148	586	395	491	41	47	87	328	625	453
46NX72x	1084	663	242	51	148	586	395	492	41	47	87	328	625	452
40NX72x	949	587	205	103	185	511	395	491	41	47	87	302	554	452

Рисунки в таблице могут немного отличаться в зависимости от установки.

ПРЕДУПРЕЖДЕНИЕ

Стена, на которую будет устанавливаться телевизор, должна быть достаточно прочной, чтобы выдержать вес, по крайней мере, в четыре раза превышающий вес устанавливаемого телевизора. Для определения веса см. раздел “Технические характеристики” (стр. 27).

Сведения по безопасности

ПРЕДУПРЕЖДЕНИЕ

Не подвергайте батареи чрезмерному нагреванию, например воздействию солнечных лучей, огня и т. д.

Установка/подключение

Во избежание возгорания, поражения электрическим током, повреждения телевизора и/или травм выполняйте установку и эксплуатацию телевизора в соответствии с нижеследующими указаниями.

Установка

- Телевизор следует устанавливать вблизи легкодоступной электророзетки переменного тока.
- Во избежание опрокидывания или повреждения телевизора и получения травмы установите телевизор на устойчивую ровную поверхность.
- Настенная установка телевизора должна выполняться только квалифицированными специалистами сервисной службы.
- По соображениям безопасности настоятельно рекомендуется использовать аксессуары Sony, в том числе:
 - Кронштейн для размещения на стене SU-WH500 (кроме KDL-65HX92x)
 - Кронштейн для настенной установки SU-WL700 (кроме KDL-65HX92x, KDL-60NX72x) SU-WL50B
- При присоединении крепежного крюка к телевизору используйте только винты, входящие в комплект поставки кронштейна для настенной установки. В этих винтах длина резьбовой части, выступающей за прилегающую к телевизору поверхность крепежного крюка, составляет от 8 мм до 12 мм. Диаметр и длина винтов различны в зависимости от модели кронштейна для настенной установки. Использование винтов, отличных от входящих в комплект поставки, может привести к повреждению телевизора или вызвать его падение и т.д.

8 мм - 12 мм

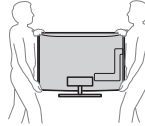


Перемещение

- Перед перемещением телевизора отсоедините от него все кабели.
- Для переноски телевизора больших размеров требуются два или более человек.
- При переноске телевизора вручную держите его, как показано ниже. Не прикладывайте усилия к ЖК-панели и рамке экрана.



KDL-65HX92x



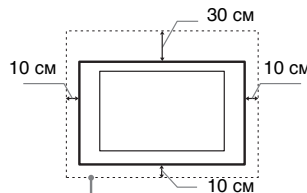
KDL-60/55/46/
40NX72x/
KDL-55/46HX92x/
KDL-55/46HX820

- При перевозке берегите телевизор от ударов и сильной вибрации.
- Если необходимо доставить телевизор в ремонтную мастерскую или перевезти в другое место, упакуйте его в картонную коробку и упаковочный материал, в которых он поставлялся изначально.

Вентиляция

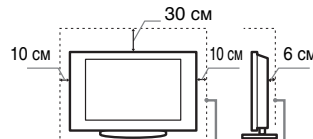
- Никогда не перекрывайте вентиляционные отверстия и не вставляйте в них никакие предметы.
- Оставьте свободное пространство вокруг телевизора, как показано на рисунке ниже.
- Для обеспечения надлежащей циркуляции воздуха настоятельно рекомендуется использовать специальный кронштейн для настенной установки производства компании Sony.

Настенная установка



Обеспечьте вокруг телевизора расстояние не меньше указанного.

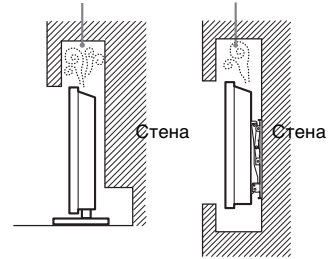
Установка на подставке



Обеспечьте вокруг телевизора расстояние не меньше указанного.

- Для обеспечения надлежащей вентиляции и предотвращения скопления грязи и пыли:
 - Не кладите телевизор экраном вниз; не устанавливайте телевизор перевернутым нижней стороной вверх, задом наперед или набок.
 - Не устанавливайте телевизор на полке, ковре, кровати или в шкафу.
 - Не накрывайте телевизор тканью, например, занавесками, а также газетами и т.п.
 - Не устанавливайте телевизор так, как показано на рисунке ниже.

Циркуляция воздуха нарушена.



Кабель питания переменного тока

Во избежание возгорания, поражения электрическим током, повреждения телевизора и/или травм обращайтесь со шнуром питания переменного тока и электророзеткой в соответствии с нижеследующими указаниями:

- Используйте только шнуры питания переменного тока производства Sony, не пользуйтесь шнурами других производителей.
- Вставляйте вилку в электророзетку переменного тока до конца.
- Используйте для питания телевизора только сеть переменного тока напряжением 110–240 В.
- Выполняя кабельные соединения между оборудованием, в целях безопасности выньте шнур питания переменного тока из электророзетки и будьте осторожны, чтобы не запнуться о кабели.
- Перед выполнением каких-либо работ с телевизором или его переноской отсоедините шнур питания переменного тока от электророзетки переменного тока.
- Шнур питания переменного тока не должен находиться рядом с источниками тепла.
- Регулярно чистите вилку шнура питания переменного тока, предварительно вынимая ее из розетки. Если на вилке имеется пыль, в которой скапливается влага, это может привести к повреждению изоляции и, как следствие, к возгоранию.

Примечания

- Не используйте входящий в комплект шнур питания переменного тока с другим оборудованием.
- Не пережимайте, не перегибайте и не перекручивайте шнур питания переменного тока, прилагая излишние усилия. В противном случае могут оголиться или переломиться внутренние жилы кабеля.
- Не изменяйте конструкцию шнура питания переменного тока.
- Не ставьте и не кладите никакие тяжелые предметы на шнур питания переменного тока.
- Вынимая шнур питания переменного тока из электророзетки, не тяните за сам шнур.
- Не подключайте слишком много приборов к одной электророзетке переменного тока.
- Не пользуйтесь электророзеткой переменного тока с плохими контактами.

Запрещенные типы установки

Во избежание возгорания, поражения электрическим током, повреждения телевизора и/или травм не устанавливайте/не эксплуатируйте телевизор в таких местах, помещениях и ситуациях, которые перечислены ниже.

Места расположения:

- На открытом воздухе (под прямыми солнечными лучами), на берегу моря, на корабле или другом судне, в автомобиле, в медицинских учреждениях, в неустойчивом положении; вблизи воды, или там, где возможно воздействие на него дождя, влаги или дыма.
- При установке в раздевалке бассейна или горячего источника присутствующие в воздухе сера и т. п. могут вызвать повреждения телевизора.



- Для обеспечения наилучшего качества изображения не подвергайте экран воздействию прямого освещения или солнечного света.
- Телевизор не рекомендуется переносить из холодного помещения в теплое. Резкие изменения температуры в помещении могут вызвать конденсацию влаги. Это может привести к снижению качества изображения телевизора и/или искажению цветов. В этом случае дождитесь полного испарения влаги, прежде чем включать телевизор.
- Никогда не разбрызгивайте воду или моющее средство прямо на телевизор. Скопление жидкости внизу экрана или на наружных поверхностях и проникновение внутрь телевизора может привести к выходу телевизора из строя.



Помещения:

- В жарких, влажных или слишком запыленных помещениях; в местах, где могут быть насекомые; в таких местах, в которых телевизор может быть подвержен механической вибрации; вблизи опасных объектов (свечи и др.). На телевизор не должны попадать какие-либо капли или брызги; нельзя ставить на него предметы, содержащие жидкости, например вазу с цветами.
- Не устанавливайте телевизор во влажных или пыльных помещениях или в помещениях с масляным дымом или паром (неподалеку от кухонных столов или увлажнителей воздуха). Иначе может произойти возгорание, удар электрическим током или деформация.



- Не устанавливайте телевизор там, где возможно сильное повышение температуры, например под прямыми солнечными лучами, рядом с отопительными приборами или обогревателями. В таких условиях телевизор может перегреться, что приведет к деформации корпуса и/или повреждению телевизора.



Ситуации:

- Не касайтесь телевизора мокрыми руками; не эксплуатируйте его со снятым корпусом или с дополнительными аксессуарами, не рекомендованными изготовителем. Во время грозы отключайте телевизор от электророзетки переменного тока и антенны.
- Не устанавливайте телевизор так, чтобы он выдавался в открытое пространство. Иначе возможны травмы или повреждения оборудования от удара о телевизор.



Осколки:

- Не бросайте никакие предметы в телевизор. От удара экранное стекло может разбиться и нанести серьезную травму.
- Если на поверхности телевизора образовались трещины, перед тем как прикоснуться к нему, выньте вилку шнура питания переменного тока из электророзетки. В противном случае Вы можете получить удар электрическим током.

Если телевизор не используется

- Если Вы не собираетесь пользоваться телевизором в течение нескольких дней, по соображениям безопасности и энергосбережения его следует отключить от электросети переменного тока.
- Так как телевизор не отключается от электросети переменного тока при выключении кнопкой, для его полного отключения от электросети выньте вилку шнура питания из электророзетки переменного тока.
- Следует иметь в виду, что некоторые телевизоры обладают функциями, для корректной работы которых требуется оставлять телевизор в дежурном режиме.

Меры предосторожности в отношении детей

- Не позволяйте детям взбираться на телевизор.
- Храните мелкие детали вне досягаемости детей, чтобы они не могли случайно проглотить их.

Если имеют место следующие неисправности...

Немедленно **выключите** телевизор и выньте вилку шнура питания переменного тока из электророзетки в следующих случаях.

Обратитесь к своему дилеру или в сервисный центр Sony для того, чтобы квалифицированные специалисты сервисной службы выполнили проверку телевизора.

В случае, если:

- Поврежден шнур питания переменного тока.
- Плохие контакты электророзетки переменного тока.
- Телевизор получил повреждения в результате падения, удара или попадания брошенным в него предметом.
- Внутри корпуса телевизора через отверстия попала жидкость или какой-либо предмет.

ملاحظات

- لاستعمل سلك التيار المتردد AC المزود مع أية أجهزة أخرى.
- لا تفرص، أو تحني، أو تلوي سلك التيار المتردد AC بقوة. لأن قلب الموصلات قد يصبح مكشوفاً أو يتكسر.
- لا تتعدّل سلك التيار المتردد AC.
- لا تضع أي شيء ثقيل على سلك التيار المتردد AC.
- عند فصل سلك التيار المتردد AC لا تنسحب سلك التيار المتردد AC نفسه.
- لا توصل أجهزة عديدة بنفس المخرج للتيار المتردد AC.
- لاستعمل تثبيتية رديئة المخرج التيار المتردد AC.

موانع مقيدة للاستعمال

لا تتركب/ أو تستعمل جهاز التلفزيون في المواقع، أو البيئات أو الحالات مثل تلك المدرجة أدناه، لأن هذا قد يسبب قصور في أداء جهاز التلفزيون واندلاع الحريق، أو حدوث الصدمة الكهربائية أو التلف و/أو إصابات بليغة.

الموقع:

- خارج المباني (تحت أشعة الشمس المباشرة)، مثل شاطئ البحر، أو على السفينة، أو مركب آخر، داخل المركبة، في المعاهد الطبية، أو مواقع غير مستقرة، قرب الماء، أو المطر، أو الرطوبة أو الدخان.
- إذا تم وضع التلفزيون في غرفة تغيير الملابس في أماكن الاستحمام العامة أو النايح الحارة، فإنه يمكن أن يتضرر التلفزيون بسبب الكبريت المحمول جواً الخ.



- للحصول على أفضل جودة للصورة، لا تعرّض الشاشة لإضاءة مباشرة أو لضوء الشمس.
- تجنّب نقل التلفزيون من منطقة باردة إلى منطقة ساخنة. يمكن أن تسبب تغيرات درجة حرارة الغرفة تكاثف للرطوبة. هذا يمكن أن يجعل التلفزيون يعرض صورة رديئة و/أو لون رديء. إذا حصل ذلك، اترك الرطوبة تتبخّر بصورة كاملة قبل تشغيل التلفزيون.
- لا ترش الماء أو مواد التنظيف مباشرة على جهاز التلفزيون. يمكن أن تنقط قطرات الماء أو مواد التنظيف على قاعدة الشاشة أو الأجزاء الخارجية وتدخل القطرات إلى دخل التلفزيون، وقد يحصل أضرار بجهاز التلفزيون.



البيئة:

- أماكن حارة، أو رطبة، أو شديدة الغبار؛ حيث يمكن دخول الحشرات؛ ومعرضة للاهتزاز الميكانيكي؛ بالقرب من المواد المتفجرة (شموع، الخ). يجب عدم تعرض التلفزيون إلى تساقط أو تآثر قطرات الماء وعدم وضع أية مواد مملوءة بالسوائل، مثل أواني الزهور، على التلفزيون.
- لا تضع التلفزيون في مكان رطب أو معتبر، أو في غرفة تحتوي على دخان أو بخار زيتي (قرب مناضد الطبخ أو المرطبات). يمكن أن ينتج عن ذلك حريق، صدمة كهربائية، أو تشويه للتلفزيون.



- لا تتركب التلفزيون في الأماكن المعرضة للحرارة العالية، مثل أشعة الشمس المباشرة، قرب الراديو أو فتحات التدفئة. يمكن أن يسخن التلفزيون أكثر من المهدود في مثل هذه الظروف ويحصل تشويه للكابينة و/أو عطل في التلفزيون.



الحالات:

- لاستعمله عندما تكون يديك مبللتين، أو عندما تكون الخزانة منزوعة، أو مع ملحقات لم يوصى بها من قبل المصنع. افصل جهاز التلفزيون والهوائي من مخرج التيار المتردد AC اثناء نوبات البرق.
- لا تتركب التلفزيون بحيث يبرز إلى مكان مفتوح. يمكن أن ينتج عن ذلك جرح أو ضرر للشخص الذي يصطدم بالتلفزيون.



القطع المكسورة:

- لا ترمي أية أشياء على جهاز التلفزيون. قد يتكسر زجاج الشاشة بسبب الصدمة مما يؤدي إلى إصابات خطيرة.
- إذا تحطم سطح جهاز التلفزيون، لا تلمسه إلا بعد فصل سلك التيار المتردد AC. وإلا قد ينتج عن ذلك صدمة كهربائية.

عند عدم الاستعمال

- إذا رغبت بعدم استعمال التلفزيون لعدة أيام، يجب فصله من التيار المتردد AC من أجل البيئة ولتطلبات الأمان.
- بما أن جهاز التلفزيون لم يتم فصله من قدرة التيار المتردد AC بعد إيقافه عن التشغيل، اسحب القابس من مخرج التيار المتردد AC لفصل جهاز التلفزيون بشكل كامل.
- مع ذلك، فأنت بعض أجهزة التلفزيون لها مميزات خاصة تتطلب وضع جهاز التلفزيون على وضع الاستعداد للتشغيل لكي يعمل بشكل صحيح.

من أجل الأطفال

- لا تسمح للأطفال بالتسلق على جهاز التلفزيون.
- احفظ الكابلات الصغيرة بعيداً عن أيدي الأطفال، حتى لا يستطيعون بلعها عنفوا.

إذا حدثت المشاكل التالية...

اوقف إيقاف جهاز التلفزيون وافصل سلك التيار المتردد AC فوراً في حالة حدوث مشكلة من المشاكل التالية. اتصل بوكيلك أو بمركز صيانة أجهزة Sony لفحصه من قبل الفني المؤهل.

عند:

- تلف سلك التيار المتردد AC.
- وجود تثبيتية رديئة المخرج التيار المتردد AC.
- تضرر جهاز التلفزيون بسبب سقوطه، أو تعرضه لضربة أو سقوط شيء ما إلى داخله.
- سقوط أية سوائل أو أشياء صلبة من خلال الفتحات الموجودة على الخزانة.

معلومات السلامة

تحذير

ويجب ألا تتعرض البطاريات للحرارة الزائدة مثل أشعة الشمس، النار أو ما شابه ذلك.

التركيب / الإعداد

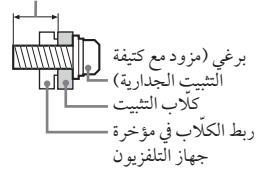
ركب جهاز التلفزيون واستخدمه وفقاً إلى التعليمات المدرجة ادناه من أجل تفادي اية مخاطر تحدث نتيجة اندلاع حريق، أو حدوث صدمة كهربائية و/ أو إصابات شخصية.

التركيب

- يجب تركيب جهاز التلفزيون قريباً من مخرج التيار المتردد AC بحيث يمكن الوصول إليه بسهولة.
- ضع جهاز التلفزيون على سطح ثابت، مستو لتفادي سقوطه وحدوث إصابة شخصية أو تلف لجهاز التلفزيون.
- يجب أن تتم عملية التركيب على الجدار من قبل الفني المؤهل فقط.
- لأسباب تتعلق بالأمان، ينصح بقوة باستعمال ملحقات Sony، التي تشمل:
 - حامل التعليق على الحائط (باستثناء SU-WH500)
 - كتيبة التثبيت الجدارية (SU-WL700 (باستثناء KDL-65HX92x، KDL-60NX72x، KDL-65HX92x، SU-WL50B

- تأكد من استخدام البراغي المزودة مع كتيبة التثبيت الجدارية عند ربط كلاليب التثبيت على جهاز التلفزيون. البراغي المزودة مصممة كما هو مشار إليه في الشكل التوضيحي عند قياسها من سطح ربط كلاب التثبيت. يختلف قطر وطول البراغي تبعاً لطراز كتيبة التثبيت الجدارية. استخدام براغي غير تلك المزودة قد يؤدي إلى حدوث تلف في داخل جهاز التلفزيون أو قد يتسبب بسقوطه،... الخ.

12 mm إلى 8 mm



النقل

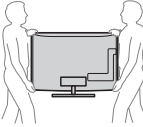
- قبل نقل جهاز التلفزيون، إفضل جمع الكابلات.
- تحتاج إلى شخصين أو أكثر من أجل نقل جهاز التلفزيون الكبير الحجم.
- عندما تريد نقل التلفزيون، امسك التلفزيون كما هو مبين فيما يلي.
- لا تعرض لوحة LCD والإطار المحيط بالشاشة للاجهاد.



KDL-65HX92x

/KDL-60/55/46/
40NX72x

/KDL-55/46HX92x
KDL-55/46HX820

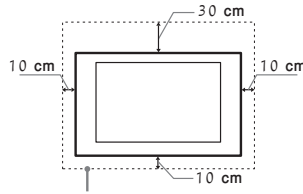


- عند نقل جهاز التلفزيون، لا تعرضه لاهتزازات أو لارتجاج قوي.
- عند نقل جهاز التلفزيون لغرض الصيانة أو عند الانتقال لمنزل جديد، غلفه باستعمال الكرتونة الأصلية و مواد التغليف.

التهوية

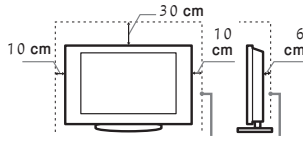
- لا تتم بتغطية فتحات التهوية أو ادخال أي شيء إلى داخل الخزانة.
- اترك فراغاً كافياً حول جهاز التلفزيون كما هو موضح في ادناه.
- ينصح بقوة باستعمال كتيبة التركيب الجدارية المنتجة من Sony لغرض توفير تهوية كافية.

التركيب على الجدار



اترك هذا الفراغ على الأقل حول الجهاز.

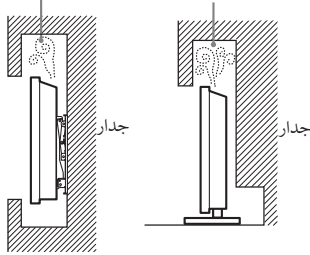
نصب بايابه



اترك هذا الفراغ على الأقل حول الجهاز.

- لضمان التهوية الملائمة وتفادي تجمع الاوساخ أو الغبار:
 - لاتضع جهاز التلفزيون بشكل مسطح، أو تركيبه بالمقلوب، أو تضعه على الجهة الجانبية منه.
 - لاتضع جهاز التلفزيون على رف، أو سجادة، أو سرير، أو في حيز مغلق.
 - لاتغط جهاز التلفزيون بالقماش، مثل الستائر، أو بمواد مثل ورق الصحف،... الخ.
 - لاتركب جهاز التلفزيون كما هو موضح في ادناه.

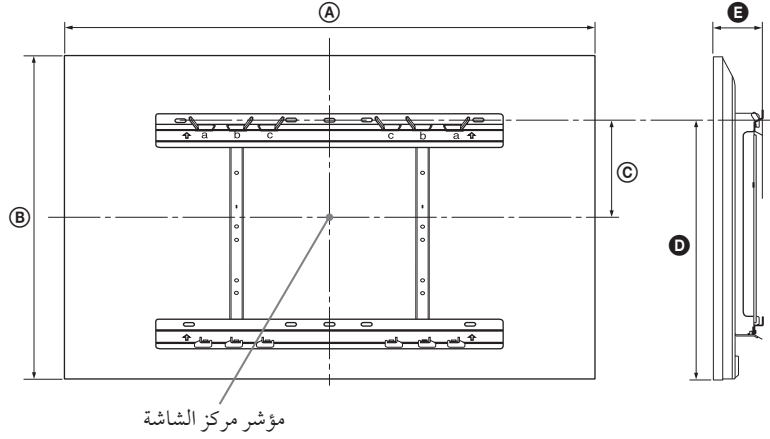
تتم اعاقه دوران الهواء.



سلك التيار المتردد AC

قم بمعالجة سلك التيار المتردد AC ومأخذ التيار الرئيسي مايالي من أجل تفادي اية مخاطر تحدث نتيجة اندلاع حريق، أو حدوث صدمة كهربائية و/ أو إصابات شخصية:

- يختلف شكل مأخذ التيار المتردد AC، والذي تم تزويده مع جهاز التلفزيون، تبعاً للأقاليم. تأكد من توصيل سلك التيار المتردد AC المزود مع الملائم مع القابس بحيث يتوافق مع مخرج التيار المتردد AC الرئيسي.
- استخدم اسلاك التيار المتردد AC المزودة من Sony، وليس اسلاك من ماركات أخرى.
- ادخل القابس بأكماله إلى داخل مخرج التيار المتردد AC الرئيسي.
- شغل جهاز التلفزيون باستعمال مصدر التزود للتيار المتردد 110 - 240 فولت AC فقط (جنوب أفريقيا و تونس فقط: 220 - 240 فولت AC).
- عند انجاز شبكة الكابلات، ولسلامتك تأكد من فصل سلك التيار المتردد AC وأخذ الحيطه اللازمة بحيث لا تعلق اقدامك في الاسلاك.
- افصل سلك التيار المتردد AC من مخرج التيار المتردد AC الرئيسي قبل القيام بأية أعمال على جهاز التلفزيون أو عند نقله.
- احفظ سلك التيار المتردد AC بعيداً عن مصادر الحرارة.
- افصل مأخذ التيار المتردد AC ونظف بشكل منتظم. إذا كان القابس مغطى بالغبار وتجمعت عليه الرطوبة، قد يتدهور العازل، مما ينتج عن ذلك اندلاع حريق.



الوحدة: مم

طول كل زاوية للتثبيت						حجم مركز الشاشة			أبعاد التلفزيون		اسم النموذج KDL-			
زاوية (20 درجة)			زاوية (0 درجة)			C			B	A				
H	G	F	E			D								
SU-WL700			SU-WL50B	SU-WL700	SU-WH500	SU-WL50B	SU-WL700	SU-WH500	SU-WL50B	SU-WL700	SU-WH500	B	A	
			107			514			53			900	1504	65HX92x
			89		43	516		761	82		327	844	1405	60NX72x
455	728	376	99	58	52	490	393	696	93	5	299	771	1278	55HX92x
453	729	366	87	47	41	492	395	695	93	5	297	774	1280	55HX820
452	729	366	87	47	41	491	395	695	93	5	297	774	1281	55NX72x
455	623	338	98	58	52	490	393	585	148	51	243	660	1081	46HX92x
453	625	328	87	47	41	491	395	586	148	51	242	663	1083	46HX820
452	625	328	87	47	41	492	395	586	148	51	242	663	1084	46NX72x
452	554	302	87	47	41	491	395	511	185	103	205	587	949	40NX72x

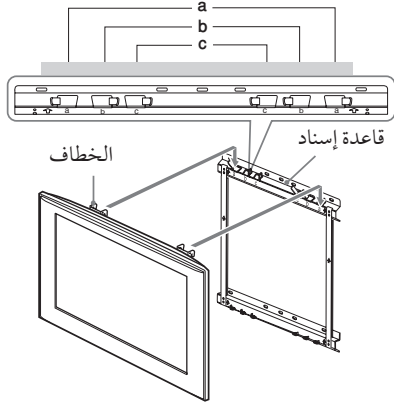
يمكن للأرقام في الجدول أعلاه أن تختلف قليلاً وذلك حسب التركيب.

تحذير

ينبغي أن يكون الجدار الذي سيتم تركيب التلفزيون عليه قادرًا على تحمل وزن لا يقل عن أربعة أمثال وزن التلفزيون. بخصوص وزنه، راجع « المواصفات » (صفحة 24).

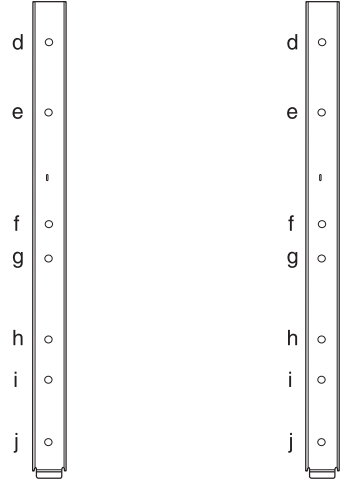
مكان الخطاف

عند تركيب التلفزيون على قاعدة إسناد.



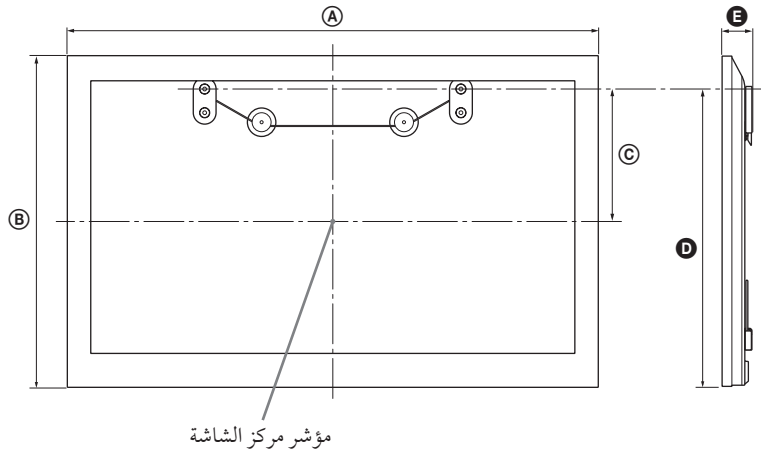
مكان البرغي

عند تركيب الخطاف على التلفزيون.

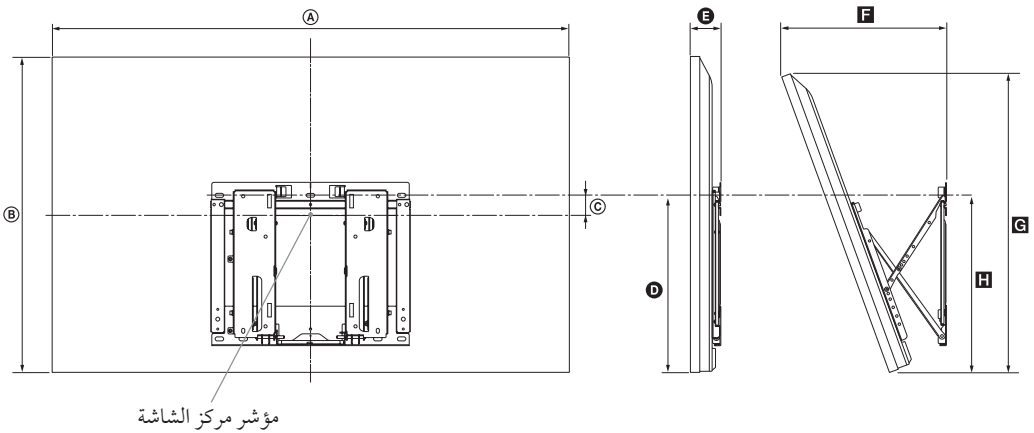


جدول أبعاد تركيب التلفزيون

SU-WH500 ①



SU-WL700 ②



5 قم بتركيب سناد التركيب الجداري وسناد القفل. (من 4-3 إلى 4-7) راجع دليل التعليمات المرفق مع سناد التركيب الجداري.

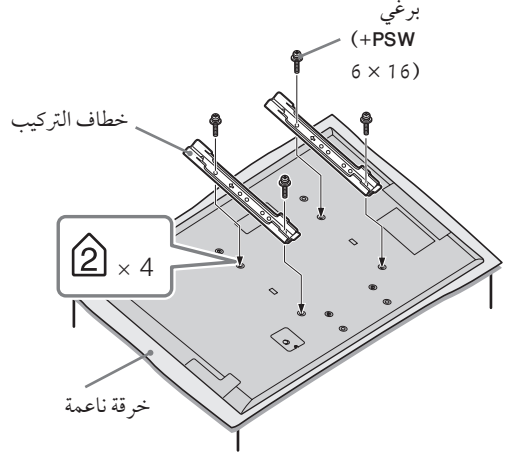
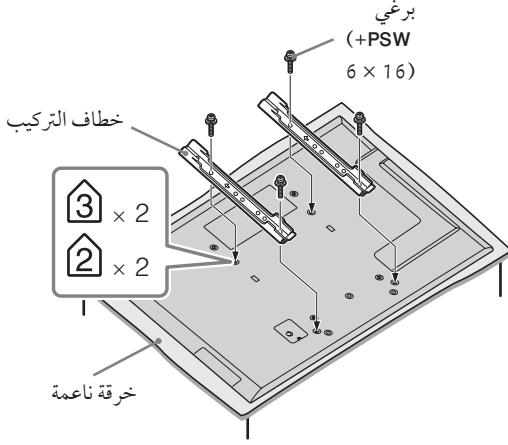
6 قم بتحضير النموذج الورقي. (2-5)

1. راجع « جدول أبعاد تركيب التلفزيون » التالي. وقم بتعليم حدود التلفزيون على النموذج.
 2. ثبت النموذج على الجدار بواسطة شريط لاصق حسب التعليمات الواردة في الدليل المرفق مع سناد التركيب الجداري.
- لاستكمال التركيب، اتبع التعليمات الواردة في دليل التعليمات المرفق مع سناد التركيب الجداري. (من 5-3 إلى 6)

SU-WL50B

باستثناء KDL-65HX92x

للموديلات KDL-65HX92x

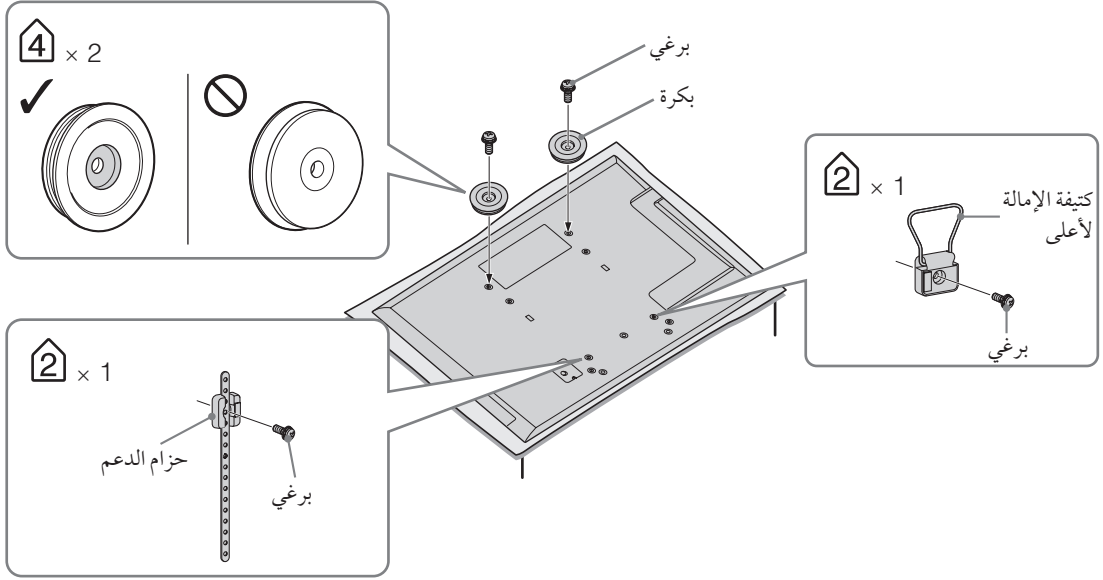


- قم بتهيئة خطاف التركيب باستعمال البراغي الأربعة المرفقة مع كثيفة التثبيت الجدارية.
- عند تركيب حامل أعلى الطاولة مرة أخرى، تأكد من تركيب البراغي (التي سبق نزعها) على الثقوب الأصلية الموجودة على الجهة الخلفية للتلفزيون.

الشكل التوضيحي الخاص بالبرغي وأماكن الخطافات / الجدول

مكان الخطاف	مكان البرغي	اسم الموديل - KDL
SU-WL50B	SU-WL50B	
a	d, i	65HX92x
		60NX72x
b	e, j	55NX72x / 55HX820 / 55HX92x
		46NX72x / 46HX820 / 46HX92x
		40NX72x

راجع التعليمات المرفقة مع حامل التعليق على الحائط SU-WH500 لتنفيذ عملية التركيب بطريقة صحيحة.



- بينما تكون شاشة التلفزيون متجهة للأسفل، قم بتثبيت كماليات SU-WH500.
- من الضروري تركيب الحشيات المرفقة مع SU-WH500. (3-1 في فقرة «التركيب» في تعليمات SU-WH500)
- قم بتثبيت البكرات على ثقبَي البرغيين العلويين (راجع الشكل التوضيحي أعلاه) مستخدماً براغي المرفقة مع SU-WH500. (3-3 في فقرة «التركيب» في تعليمات SU-WH500)
- ركّب سناد الميلان للأعلى وحزام الدعم (انظر الرسم) باستعمال البراغي المزودة مع الموديل SU-WH500. (3-4، 5 في فقرة «التركيب» في تعليمات SU-WH500)

تبيّهات احتياطية

تأكد من تثبيت سناد التركيب الجداري بإحكام على الجدار تبعاً للتعليمات الواردة في هذا الدليل وفي الدليل المرفق مع سناد التركيب الجداري. الأرقام الواردة ضمن الأقواس تشير إلى خطوات التركيب المشروحة في دليل التعليمات المرفق مع سناد التركيب الجداري.

- 1 تحقق من القطع المرفقة مع سناد التركيب الجداري (1).
راجع دليل التعليمات المرفق مع سناد التركيب الجداري.
- 2 حدّد موقع التركيب. (2-1)
راجع «جدول أبعاد تركيب التلفزيون» التالي. اترك فراغاً كافياً بين التلفزيون والسقف والأجزاء البارزة من الجدار كما هو وارد في التعليمات.
- 3 قم بتركيب سناد التركيب الأساسي على الجدار. (من 2-2 إلى 3-3).
حدّد مواضع البراغي على الجدار و قم بتركيب سناد التركيب الأساسي. لمعرفة التفاصيل، راجع دليل التعليمات المرفق مع سناد التركيب الجداري.
- 4 انزع حامل أعلى الطاولة من التلفزيون، إذا اقتضت الضرورة. (4-1).
لمعرفة التفاصيل، راجع «انزع حامل أعلى الطاولة من التلفزيون» (صفحة 7).

تركيب الكماليات (حامل التركيب على الحائط / التعليق على الحائط)

إلى الزبائن:

لأسباب تتعلق بحماية المنتج وضمان السلامة، توصي Sony وبشدة على أن تتم عمليات تركيب التلفزيون من قبل وكلاء Sony أو المقاولين المرخصين بهذه الأعمال. لا تحاول تركيب التلفزيون بنفسك.

موزعو Sony والمتعاقدين معها:

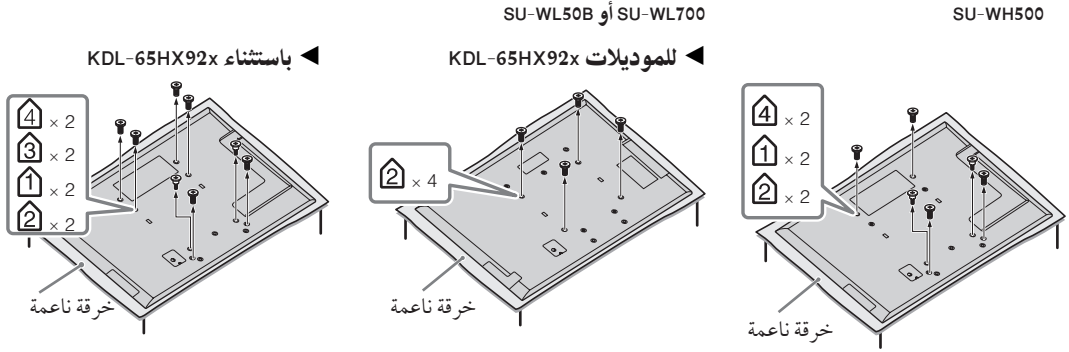
تأكد من توجيه الانتباه الكافي للسلامة أثناء عملية تركيب هذا المنتج وصيانتته الدورية وفحصه.

يمكن تركيب تلفزيونك باستخدام كنفية تثبيت جدارية من طراز SU-WH500 (صفحة 26) (تباع بشكل منفصل) أو كنفية تثبيت جدارية من طراز SU-WL700 (صفحة 26) أو SU-WL50B (صفحة 27) (تباع بشكل منفصل).

- راجع التعليمات المرفقة مع حامل التركيب على الحائط أو حامل التعليق على الحائط لتنفيذ عملية التركيب بطريقة صحيحة.
- يرجى الرجوع إلى « فصل الحامل من التلفزيون » (صفحة 7).

تركيب هذه المنتجات يتطلب خبرة كافية، وخاصة لتحديد متانة الجدار في تحمل وزن التلفزيون. تأكد من طلب عملية تركيب هذه المنتجات من قبل موزعين Sony أو الفنيين المؤهلين و قم بتوجيه الانتباه الخاص للسلامة أثناء عملية التركيب. لا تتحمل شركة Sony مسؤولية أية إصابة أو أضرار ناشئة عن سوء التعامل أو التركيب غير الصحيح.

عند تركيب التلفزيون على جدار، انزع البراغي عن الجهة الخلفية للتلفزيون. البراغي وعدد البراغي متوفرة اعتماداً على موديل التلفزيون (لقد تم تثبيتها في ثقب البراغي للتركيب على الجدار). تأكد من تخزين البراغي المنزوعة في مكان آمن، بحيث تبقىها بعيدة عن متناول الأطفال.



- عند نزع الحامل المنضدي من التلفزيون، ضع الشاشة متجهة للأسفل على سطح مستقر واسع من حجم التلفزيون.
- لتفادي تعرض سطح شاشة LCD للتلف، تأكد من وضع خرقة ناعمة على سطح العمل.

40NX72x	46NX72x	46HX820	46HX92x	55NX72x	55HX820	55HX92x	60NX72x	65HX92x	اسم الموديل - KDL
الأبعاد (تقريبية) (عرض × ارتفاع × عمق)									
× 949 × 618 213	× 1084 × 694 258	× 1083 × 693 255	× 1081 × 692 258	× 1281 × 805 308	× 1280 × 804 305	× 1278 × 803 308	× 1405 × 874 304	× 1504 × 935 374	مع حامل أعلى الطاولة (مم)
× 949 27 × 587	× 1084 27 × 663	× 1083 27 × 663	× 1081 38 × 660	× 1281 27 × 774	× 1280 27 × 774	× 1278 38 × 771	× 1405 33 × 844	× 1504 45 × 900	دون حامل أعلى الطاولة (مم)
الكتلة (تقريبية)									
17.0	20.2	21.1	24.0	28.3	28.3	31.6	34.5	51.7	مع حامل أعلى الطاولة (كجم)
13.1	15.8	16.8	19.4	23.1	23.2	26.1	28.8	43.2	دون حامل أعلى الطاولة (كجم)
الكماليات المرفقة									
راجع « للتحقق من الكماليات » (صفحة 6).									
كتيبة التثبيت الجدارية: SU-WL50B SU-WL700 (باستثناء KDL-60NX72x ، KDL-65HX92x) حامل التعليق على الحائط: SU-WH500 (باستثناء KDL-65HX92x) USB مهايئ LAN اللاسلكي النظارات ثلاثية الأبعاد: TDG-BR50 ، TDG-BR100 ، TDG-BR200 ، TDG-BR250 الكاميرا والميكروفون: CMU-BR100 (باستثناء KDL-60/55/46/40NX723 ، KDL-65/55/46HX923) حامل تلفزيون*: SU-B551S (KDL-55NX72x ، KDL-55HX820 ، KDL-55HX92x) SU-B461S (KDL-46NX72x ، KDL-46HX820 ، KDL-46HX92x) SU-B401S (KDL-40NX72x)									
درجة حرارة التشغيل 40°C - 0°C									
رطوبة التشغيل 80% - 10% الرطوبة النسبية RH (بدون - تكاثف)									

* يمكن لحامل التلفزيون ألا يكون متوفرًا وذلك تبعًا لمنطقتك/ بلدك.

التصميم والمواصفات عرضة للتغيير من دون إشعار مسبق.

المواصفات

النظام	
نظام اللوحة (الشاشة)	لوحة LCD (لوحة عرض بلورية سائلة)
نظام التلفزيون	النظير: L, M, D / K, I, B / G الرقمية: DVB-T
نظام الألوان/ الفيديو	النظير: PAL, PAL 60 (دخل الفيديو فقط), SECAM, NTSC 3.58, NTSC 4.43 (دخل الفيديو فقط) الرقمية: H.264 / MPEG-4 AVC MP / HP@L4, MPEG-2 MP@ML / HL, MPEG-2 MP@ML / HL
تغطية القنوات	النظير: VHF: E2 إلى E12 : UHF / E12 إلى E21 : CATV / E69 إلى S01 إلى S03, S1 إلى S41 VHF: 0 إلى 12, 5A, 9A : UHF / 28 إلى CATV / 69 إلى S01 إلى S03, S1 إلى S44 (استراليا فقط) VHF: 1 إلى 11 (نيوزيلندا فقط) D / K : VHF: R1 إلى R12 إلى R21 : L / R69 إلى F21 إلى F10 إلى B, Q إلى F21 إلى F69 إلى B21 UHF : 1 إلى B69 / M : A2 إلى A13, A14 إلى A79 الرقمية: UHF, VHF / UHF (نيوزيلندا فقط)
خروج الصوت	10 وات + 10 وات + 10 وات + 10 وات (KDL-60NX72x) 10 وات + 10 وات + 10 وات (باستثناء KDL-60NX72x)
مقاييس الدخل/الخروج	
الهوائي	طرف توصيل خارجي 75 أوم لحزمي VHF / UHF
2 / 2 (للموديلات KDL-65HX92x)	COMPONENT IN (الصيغ المدعومة: 1080i, 1080p, 720p, 576p, 576i, 480p, 480i) 2 دخل الفيديو (مقبس فونو)
2 (للموديلات KDL-65HX92x)	COMPONENT IN (دخول الصوت (مقبس فونو))
2 / 2 (باستثناء KDL-65HX92x)	COMPONENT IN (دخول الفيديو (مقبس فونو)) الصيغ المدعومة: 1080i, 1080p, 720p, 576p, 576i, 480p, 480i 2 دخل الصوت (مقبس فونو)
HDMI IN 1, 2, 3, 4	الفيديو: 1080p/24p/30p, 1080p/30p, 720p/24p/30p, 576p, 480p, 480i الصوت: تضمين الرمزي النبضي الخطّي ذو القناتين: 32, 44.1 و 48 كيلوهرتز, 16, 20 و 24 بت, Dolby Digital 2 دخل الصوت التنايلي (الأنالوغ) (مقبس ميني) (فقط HDMI IN 4) ARC (Audio Return Channel) (فقط HDMI IN 1) دخول PC
DIGITAL AUDIO OUT (OPTICAL)	مقبس بصري رقمي (تضمين الرمز النبضي الخطّي ذو القناتين, Dolby Digital)
AUDIO OUT	خروج الصوت (مقبس صغير ستيريو) مقبس ساعات الرأس
PC IN (للموديلات KDL-65HX92x) PC IN (باستثناء KDL-65HX92x)	دخول الكمبيوتر PC (Mini D-sub 15-pin) 2 دخل صوت الكمبيوتر PC (مقبس ميني)
2, 1	متفذ USB
LAN	موصّل 10BASE-T/100BASE-TX (يمكن لسرعة التوصيل أن تختلف تبعاً لبيئة تشغيل الشبكة. معدل جودة اتصال 10BASE-T/100BASE-TX غير مضمونين لهذا التلفزيون).

اسم الموديل - KDL		40NX72x	46NX72x	46HX820	46HX92x	55NX72x	55HX820	55HX92x	60NX72x	65HX92x
القدرة وأمور أخرى										
متطلبات القدرة										
110 - 240 فولت AC, 50 / 60 هرتز										
مقاس الشاشة (مقاس قطرًا)	حوالي 163.9 سم / بوصة 65	حوالي 152.5 سم / بوصة 60	حوالي 138.8 سم / بوصة 55	حوالي 116.8 سم / بوصة 46	حوالي 101.6 سم / بوصة 40					
وضوح الشاشة	1,920 بيكسل (أفقي) × 1,080 خط (عمودي)									
استهلاك القدرة	تم الاشارة اليها على مؤخره التلفزيون									

تحرّي الخلل وإصلاحه


عندما يومض مؤشر (L) (الانتظار)، احسب عدد مرات وميض المؤشر (وقت الفاصل ثلاث ثواني).
اضغط (L) على التلفزيون لإيقاف تشغيله وافصل سلك التيار المتردد وأبلغ الموزع لديك أو مركز صيانة Sony بكيفية وميض المؤشر (عدد الومضات).

عندما لا يومض مؤشر (L) (الانتظار) تحقق من البنود في الجداول أدناه.
أيضاً، راجع «تحرّي الخلل وإصلاحه» في الدليل i-Manual. إذا استمرت المشكلة، أخضع تلفزيونك للصيانة من قبل فني صيانة مؤهل.

الحالة	الشرح/الحل
لا يتم عرض صورة (الشاشة مظلمة) ولا يصدر صوت.	<ul style="list-style-type: none"> راجع توصيل الهوائي/الكابل. قم بتوصيل التلفزيون إلى مخرج التيار المتردد AC، واضغط (L) على الحافة العلوية للتلفزيون. إذا أضاء المؤشر (L) (استعداد) باللون الأحمر، اضغط (L) / (I).
تظهر نقاط سوداء صغيرة جداً و/أو نقاط ساطعة على الشاشة.	<ul style="list-style-type: none"> تتكوّن الشاشة من عناصر تسمى بيكسل. النقاط السوداء الصغيرة جداً و/أو النقاط الساطعة (البيكسلات) على الشاشة لا تعني وجود خلل.
لا يمكن التشغيل على بعض البرامج.	<ul style="list-style-type: none"> تحقق من الأنتين (الهوائي) أو الصحن.
لا يمكن تشغيل تيار التلفزيون.	<ul style="list-style-type: none"> تحقق مما إذا كان مفتاح توفير الطاقة ENERGY SAVING مضبوط على الوضع (●).
يتم إيقاف التلفزيون تلقائياً (ينتقل التلفزيون إلى وضع الاستعداد).	<ul style="list-style-type: none"> تحقق فيما إذا كان «مؤقت النوم» فعالاً، أو قم بتوكيد تهيئة «مدة» لوضع «مؤقت تشغيل». تحقق فيما إذا كان «وضع استعداد التلفزيون» فعالاً. تحقق مما إذا كان «مستشعر وجود شخص أمام التلفزيون» في البند «إيكولوجي» مفعلاً. في حالة عدم اكتشاف أي مشاهد أمام التلفزيون لوقت تم ضبطه مسبقاً، يتم إيقاف عرض الصورة تلقائياً، بينما يتم ترك صوت التلفزيون فقط قيد التشغيل. بالإضافة إلى ذلك، سيتم تبديل التلفزيون إلى وضع الاستعداد بعد مرور 30 دقيقة في وضع إيقاف عرض الصورة.
الريموت لا يعمل.	<ul style="list-style-type: none"> استبدل البطاريات. قد يكون تلفزيونك في وضع المزامنة SYNC. اضغط SYNC MENU وقم باختيار «التحكم في التلفزيون» ثم قم باختيار «قائمة رئيسية» أو «خيارات» للتحكم في التلفزيون.
نسيت كلمة السر لخاصية «تأمين الوالدين».	<ul style="list-style-type: none"> أدخل 9999 لرمز التعريف الشخصي PIN. (يتم دائماً قبول رمز التعريف الشخصي PIN 9999).
المناطق المحيطة بالتلفزيون تصبح دافئة.	<ul style="list-style-type: none"> عند استعمال التلفزيون لفترة زمنية طويلة، تصبح المناطق المحيطة بالتلفزيون دافئة. وقد تشعر بسخونة عند لمس تلك المناطق بيدك.

إذا لم تتمكن من التوصيل بشبكتك المنزلية


يتحرى التلفزيون ما إذا كان التعرّف على السيرفر يتم بطريقة صحيحة أم لا عندما لا تتمكن من توصيله بشبكتك المنزلية. إذا أظهرت نتائج التشخيص وجود إخفاق، تحقق من الأسباب المحتملة وتوصيلات الشبكة والتهيئات.

1 اضغط HOME، وبعد ذلك واختر  < « الشبكة » < « إعداد شبكة منزلية ».

2 قم باختيار « تشخيص مجهز الخدمة ». يبدأ تشخيص السيرفر. عند الانتهاء من تشخيص السيرفر، تظهر نتيجة التشخيص.

نوع 3: شبكة غير مؤمنة مع أي نوع من راوترات LAN اللاسلكية

تهيئة خاصية LAN اللاسلكية تتطلب SSID (اسم شبكة لاسلكية).


- 1 اضغط HOME، وبعد ذلك واختر  < « الشبكة » < « تهيئة الشبكة ».
- 2 قم باختيار « تهيئة الشبكة اللاسلكية ».
- 3 قم باختيار « استطلاع »، ثم قم باختيار شبكة من قائمة الشبكات اللاسلكية المستطلعة.
- 4 اتبع التعليمات الظاهرة على شاشة التهيئة.



- المفتاح الأمني (مفتاح WEP أو WPA) لا يكون مطلوبًا لأنك لا تحتاج لاختيار طريقة تأمين في هذه العملية.


نوع 4: تهيئة الشبكة السلكية

أدخل القيم الأبجدية الرقمية (الحروف والأرقام) المعنية للراوتر الذي لديك إذا اقتضت الضرورة. يمكن للبنود التي تحتاج للتهيئة (مثل IP Address و Subnet Mask و DHCP) أن تختلف تبعًا لمقدم خدمة الإنترنت أو الراوتر. لمعرفة التفاصيل، راجع كتيبات التعليمات التي زودك بها مقدم خدمة الإنترنت أو المرفقة مع الراوتر.

- 1 اضغط HOME، وبعد ذلك واختر  < « الشبكة » < « تهيئة الشبكة ».
- 2 قم باختيار « تهيئة الشبكة السلكية ».
- 3 قم باختيار « تلقائي » لتهيئة IP Address (عنوان بروتوكول الإنترنت) والسيرفر الوكيل تلقائيًا، أو قم باختيار « إعداد شخصي » لتهيئتهما يدويًا.
- 4 اتبع التعليمات الظاهرة على شاشة التهيئة.


مشاهدة حالة الشبكة

يمكنك تأكيد حالة شبكتك.

- 1 اضغط HOME، وبعد ذلك واختر  < « الشبكة » < « تهيئة الشبكة ».
- 2 قم باختيار « عرض حالة الشبكة ».

إذا لم تتمكن من التوصيل مع الانترنت


استعمل دليل التشخيص لفحص الأسباب الممكنة لفشل توصيل الشبكة، والإعدادات.

- 1 اضغط HOME، وبعد ذلك واختر  < « الشبكة » < « تهيئة الشبكة ».
 - 2 قم باختيار « عرض حالة الشبكة ».
 - 3 قم باختيار « افحص التوصيلات ».
- يمكن أن يتحمل ذلك عدة دقائق. لا يمكنك إلغاء التشخيص بعد اختيار « افحص التوصيلات ».

تعديل تهيئات السيرفر المعروضة

يمكنك اختيار سيرفرات الشبكة المنزلية لعرضها على قائمة الأصل القائمة الرئيسية.

يمكن عرض ما يصل إلى 10 سيرفرات على قائمة الأصل القائمة الرئيسية تلقائيًا.

- 1 اضغط HOME، وبعد ذلك واختر  < « الشبكة » < « إعداد شبكة منزلية ».
- 2 قم باختيار « تهيئات عرض مجهزة الخدمة ».
- 3 قم باختيار السيرفر الذي تريد عرضه على قائمة الأصل القائمة الرئيسية، واضبط التهيئات.

تهيئة توصيلات الانترنت

باستعمال ميزة الشبكة، يمكنك توصيل التلفزيون مع الانترنت. يختلف إجراء التهيئة اعتماداً على نوع الشبكة وراوتر LAN. قبل تهيئة توصيل الانترنت، تأكد من تهيئة راوتر LAN. تحقق من بيئة LAN اللاسلكية التي لديك باستعمال المخطط التالي.

LAN اللاسلكية

هل شبكة LAN اللاسلكية مؤمنة؟

لا
نوع 3

↓ نعم

هل تستخدم راوتر LAN لاسلكياً متوافقاً مع تهيئة واي - فاي محمية (WPS)؟

لا
نوع 2

↓ نعم

نوع 1*

LAN السلكية ← نوع 4

* نوع 1 أسهل للتهيئة إذا أمكنك راوتر زر تهيئة أوتوماتيكي، مثل نظام المحطة الجوية الآمن بلمسة واحدة (AOSS). تمتلك معظم الراوترات الحديثة هذه الوظيفة. تأكد من الراوتر.

نوع 1: قم بتهيئة البندين التاليين « شبكة غير مؤمنة مع تهيئة واي - فاي محمية (WPS) ».

نوع 2: قم بتهيئة البندين التاليين « شبكة غير مؤمنة دون تهيئة واي - فاي محمية (WPS) ».


نوع 3: « شبكة غير مؤمنة مع أي نوع من راوترات LAN اللاسلكية ».

نوع 4: قم بتهيئة البندين التاليين « السلكية تهيئة الشبكة ».

نوع 1: شبكة مؤمنة مع تهيئة واي - فاي محمية (WPS)

مقياس WPS يجعل تأمين الشبكة المنزلية اللاسلكية عملية سهلة تتم بمجرد ضغط زر WPS على راوتر LAN اللاسلكي. قبل تهيئة خاصية LAN اللاسلكية، تحقق من موضع زر WPS على الراوتر وتأكد من كيفية استعماله.

لغرض الأمان، يزداد " WPS (PIN) " رمز PIN سري للراوتر. يتم تحديد رمز PIN السري في كل مرة تختار " WPS (PIN) " .

1 اضغط HOME، وبعد ذلك واختر  « الشبكة » < « تهيئة الشبكة ».

2 قم باختيار « تهيئة الشبكة اللاسلكية ».

3 قم باختيار « WPS (زر انضغاطي) » لطريقة ضغط الزر Push Button أو « WPS (رمز التعريف الشخصي (PIN) » لطريقة PIN.




• اسم زر WPS يمكن أن يختلف اعتماداً على الراوتر (مثل زر AOSS).

4 اتبع التعليمات الظاهرة على شاشة التهيئة.

نوع 2: شبكة مؤمنة دون تهيئة واي - فاي محمية (WPS)

تهيئة خاصية LAN اللاسلكية تتطلب SSID (اسم شبكة لاسلكية) ومفتاح أمني (مفتاح WEP أو WPA). إذا كنت لا تعرفه، راجع دليل تعليمات الراوتر الذي لديك.

1 اضغط HOME، وبعد ذلك واختر  « الشبكة » < « تهيئة الشبكة ».

2 قم باختيار « تهيئة الشبكة اللاسلكية ».

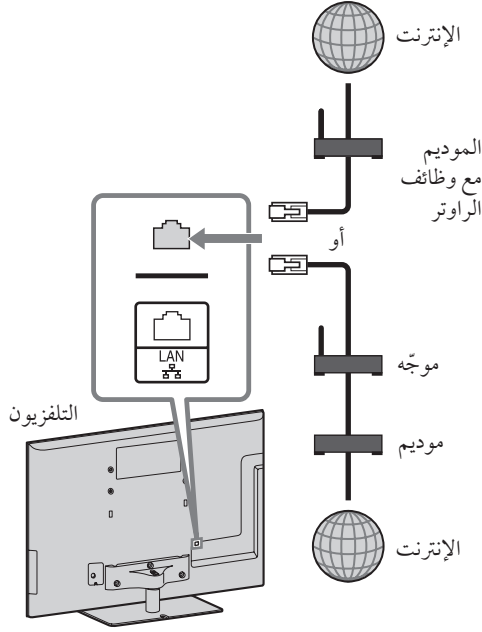
3 قم باختيار « استطلاع »، ثم قم باختيار شبكة من قائمة الشبكات اللاسلكية المستطعة.

4 اتبع التعليمات الظاهرة على شاشة التهيئة.



• إذا استعملت WPS لتهيئة الشبكة، يتم تنشيط إعدادات أمان راوتر LAN اللاسلكية، وأي جهاز موصول في السابق مع LAN اللاسلكية في حالة غير آمنة سيتم فصله من الشبكة. في هذه الحالة، نشط إعدادات الأمان للجهاز المفصول وبعد ذلك اعد التوصيل. أو، يمكنك تعطيل إعدادات الأمان لراوتر LAN اللاسلكية، وبعد ذلك توصيل الجهاز مع التلفزيون في حالة غير آمنة.

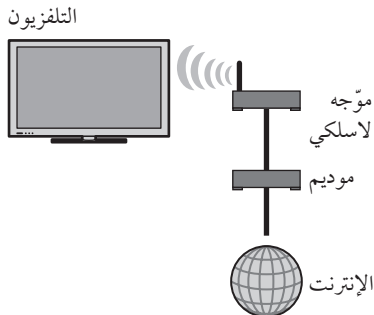
باستثناء KDL-65HX92x



• لتوصيلات شبكة LAN، استعمل كبل من الفئة 7 (غير مرفق).

تهيئة LAN اللاسلكية

وحدة LAN اللاسلكية المركبة ضمنا في الجهاز تتيح لك إمكانية الدخول على شبكة الإنترنت وعلى شبكتك المنزلية. باستعمال هذه الخاصة، يمكنك بسهولة التوصيل بشبكة LAN (شبكة منطقة محلية) لاسلكية والتمتع بمزايا التوصيل بالشبكة في بيئة خالية من أسلاك التوصيل. قبل تهيئة وظيفة شبكة LAN اللاسلكية في التلفزيون، تأكد من تهيئة راوتر LAN اللاسلكي.



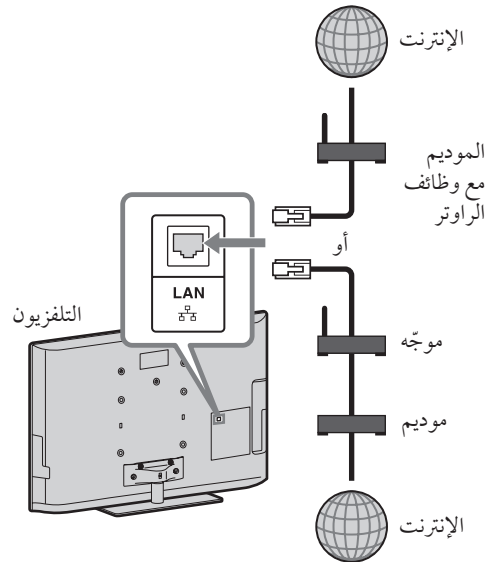
عند توصيل التلفزيون مع الإنترنت، يمكنك الاستمتاع بالوظائف المتعددة: بعرض صورة فوتوغرافية تبين موقعها على الخارطة، التمتع بفيديو الإنترنت إلخ. للتفاصيل حول الوظائف، ارجع إلى الدليل i-Manual.



- للتوصيل بشبكة الإنترنت، تحتاج للتعاقد مع مقدم خدمة إنترنت.

تهيئة الشبكة السلكية

للموديلات KDL-65HX92x





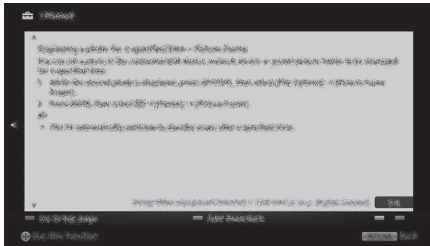
- سوف يتم عرض هذا فقط عندما تكون الوظيفة متوفرة.

استعمال المؤشرة

يحتوي الدليل i-Manual على وظيفة مؤشر. يمكن تأشير الصفحات بالأزرار الملونة، حسب التعليمات الموجودة في أسفل الشاشة. للوصول إلى العلامات المسجلة، اذهب إلى الصفحة العلوية للدليل i-Manual واختر «العلامات المرجعية».

لحفظ آخر صفحة تم عرضها

يحفظ الدليل i-Manual آخر صفحة تم عرضها. أثناء شاشة i-Manual، اضغط i-MANUAL للرجوع إلى شاشة التلفزيون. إذا ضغطت i-MANUAL مرة ثانية، تظهر المعلومات التي شاهدها آخر مرة. للمشاهدة من الصفحة العلوية من الدليل i-Manual، ارجع إلى الصفحة العلوية حسب التعليمات على الشاشة، أو اضغط HOME واختر "i-Manual" في «الإعدادات» في قائمة الأصل.



- يتم إعادة ضبط ذاكرة آخر صفحة عند تحويل التلفزيون على وضع الانتظار.

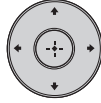
عرض تعليمات التشغيل (i-Manual)

تعليمات التشغيل موجودة داخل تلفزيون BRAVIA ويمكن عرضها على الشاشة. لمعرفة أكثر حول مميزات تلفزيونك، ادخل دليل i-Manual بلمسة زر.

1 اضغط i-MANUAL

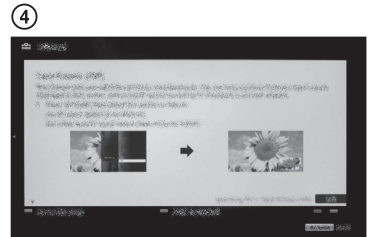
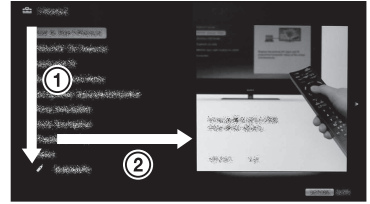
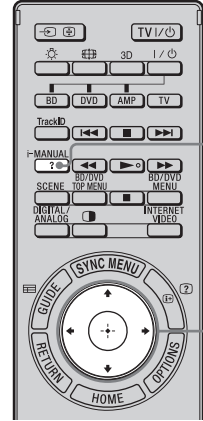


2 اضغط ⬆️/⬇️/⬅️/➡️/⬆️



لاختيار البنود في i-Manual

- 1 اضغط ⬆️/⬇️ لاختيار البند. يتم عرض المحتويات في البند على اليمين كطبقة ثانية.
- 2 اضغط ➡️ للانتقال إلى الطبقة الثانية.
- 3 اضغط ⬆️/⬇️ لاختيار البند من الطبقة الثانية. يتم عرض ملخص البند على اليمين. إذا كانت الطبقة الثالثة متوفرة، كرر هذه الخطوة لعرض ملخص البند.
- 4 اضغط ➡️ لاختيار البند. يتم عرض المحتوى.



خارطة قائمة الأصل

بعد ضغط HOME على وحدة التحكم عن بُعد، يتم عرض الأيقونات التالية كثئات. الفئات متوفرة اعتمادا على موديل التلفزيون، المنطقة، البلد وظروف البث.

تلفزيون	يمكنك اختيار جدول قنوات التلفزيون، أو دليل البرنامج.	
الوسائط	يمكنك التمتع بمحتويات الصور/ الموسيقى/ الفيديو من خلال أجهزة USB أو الشبكة المنزلية.	
مدخلات	يمكنك اختيار الجهاز الموصول مع التلفزيون.	
التاريخ / المفضلة	يزود وصول سريع إلى البنود المستعملة كثيرا والمشاهدة مؤخرا، مثل قنوات التلفزيون، الإدخالات الخارجية أو الملفات الإعلامية الخاصة بك.	
إعدادات	يحتوي على جميع الإعدادات (أوضاع الضبط) لضبط تهيئات تلفزيونك حسب الطلب.	
برامج Widget	يزود وصول إلى برامج Widget.	
التطبيقات	يمكنك الاستمتاع بالتطبيقات المختلفة مثل « بحث الموسيقى »، « تصفح الانترنت »، الخ.	
Qriocity	يزود وصول إلى خدمة " Qriocity " على الانترنت.	
محتويات الانترنت	يمكنك الاستمتاع بخدمات محتوى الانترنت.	
توصيات	يقدم توصيات للبرامج التي يمكن ان تحبها، استنادا على تاريخ مشاهدتك.	

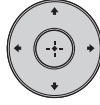
اختيار الوظائف المختلفة و الإعدادات (قائمة الأصل)

يمكنك اختيار كل المميزات من قائمة الأصل.
انظر صفحة 15 لخارطة قائمة الأصل.

1 اضغط HOME.



2 اضغط ↑/↓/←/→/⊕ لاختيار البنود.



لاختيار البنود في قائمة الأصل (مثل، اختيار « الإعدادات »)

① اضغط ←/→ لاختيار « إعدادات ».

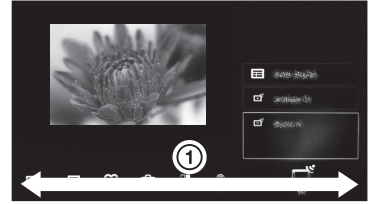
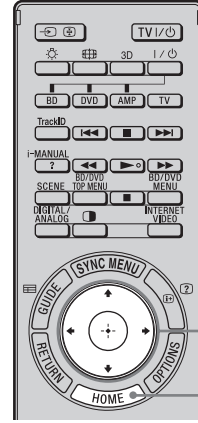
يتم عرض محتويات « الإعدادات » على اليمين.

② اضغط ↑/↓ لاختيار « عرض ».

③ اضغط ⊕ لفتح القائمة.

حسب تعليمات الشاشة، اضغط ←/→/↑/↓ لاختيار البنود و اضغط ⊕ للتأكيد.

3 اضغط HOME للخروج من القائمة.



أجزاء ومفاتيح التحكم لوحدة التحكم عن بُعد

استعمل وحدة التحكم عن بُعد المرفقة للتحكم في تلفزيونك. عمليات التشغيل الأساسية بواسطة وحدة التحكم عن بُعد مشروحة هنا. للتفاصيل حول كل وظائف وحدة التحكم عن بُعد، اضغط الزر i-MANUAL وانظر الدليل الداخلي (i-Manual) (صفحة 16).

1 TV I/⏻
اضغطه لتحويل التلفزيون من وضع الانتظار إلى وضعي التشغيل أو الإيقاف.

2 i-MANUAL
يعرض الدليل الداخلي (i-Manual).

3 SYNC MENU
يعرض قائمة BRAVIA Sync لتشغيل الجهاز المتوافق مع خاصية مزمنة BRAVIA الموصول مع التلفزيون.

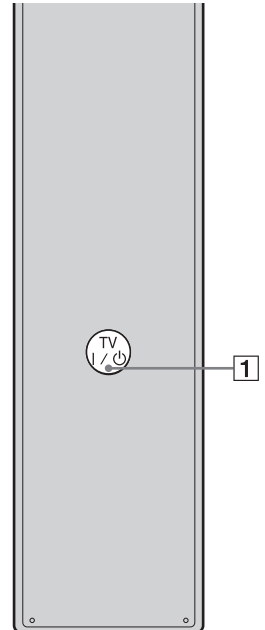
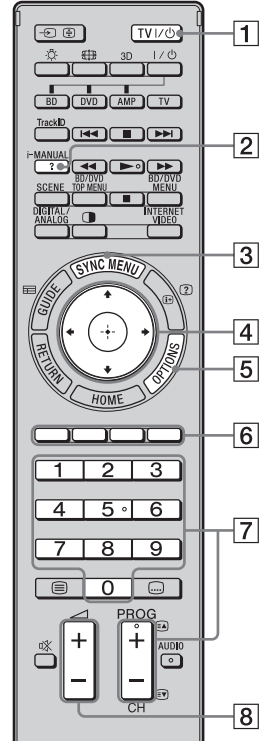
4 ⏪ / ⏩ / ⏴ / ⏵ / ⏶ / ⏷
ينقل مؤشر العرض على - الشاشة، ويؤكد البند.

5 OPTIONS
اضغطه لعرض قائمة بالوظائف العملية المريحة والطرق المختصرة لقائمة الاختيارات. تختلف بنود قوائم الاختيار تبعاً للدخل الحالي و/ أو المحتوى.

6 الأزرار الملونة
عندما تكون الأزرار الملونة متاحة، تظهر توجيهات تشغيل على الشاشة.

7 أزرار الأرقام +/- / PROG / CH
اختر القنوات في وضع التلفزيون.

8 ▲ +/-
اضغطه لضبط مستوى الصوت.

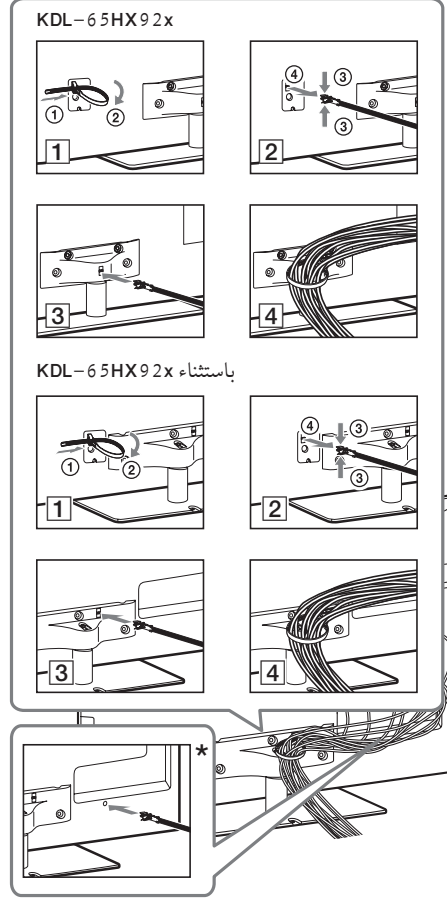


الجهة الخلفية لجهاز التحكم عن بُعد

6: تجميع الكبلات

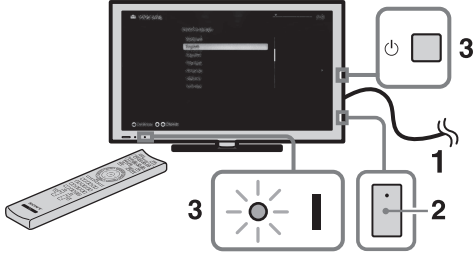


- قبل تجميع الكبلات، انزع مشبك الكبل من غطاء التيار المتردد AC (انظر الخطوة 1 و 2). اعد استعمال حامل الكبل (انظر الخطوة 3) لحزم الكابلات الأخرى (انظر الخطوة 4).
- لا تعتمد إلى تجميع سلك التيار المتردد مع الكبلات الأخرى.



* عند التركيب على الجدار، ركب حامل السلك تحت الأطراف.

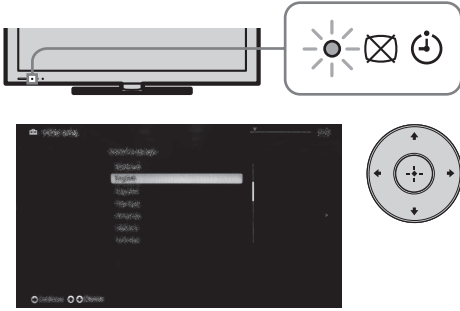
7: تنفيذ التهيئة المبدئية



- 1 قم بتوصيل التلفزيون بمخرج التيار المتردد.
- 2 تحقق من أن مفتاح توفير الطاقة ENERGY SAVING مضبوط على الوضع (●).
- 3 اضغط (⏻) على التلفزيون. سوف يضيء المؤشر (الطاقة) باللون الأخضر. عندما تقوم بتشغيل التلفزيون لأول مرة، تظهر قائمة اللغة على الشاشة.



- عند تشغيل التلفزيون للمرة الأولى، يتطلب التلفزيون بعض المعالجة الداخلية لتحقيق الأمثلية قبل ان يمكنك إجراء الإعداد الأولي. سوف لا يوجد صورة و صوت، وسوف يومض المؤشر الموجود على مقدمة التلفزيون باللون البرتقالي لمدة 40 ثانية تقريباً. لا توقف تشغيل التلفزيون أثناء هذه العمليات. تم إكمال هذه العملية في المصنع على بعض التلفزيونات.



اتبع التعليمات الظاهرة على الشاشة.

فرز البرنامج: يغيّر ترتيب القنوات التماثلية المخزونة في التلفزيون.

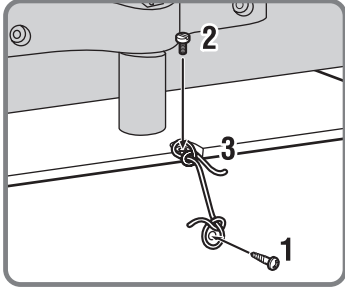
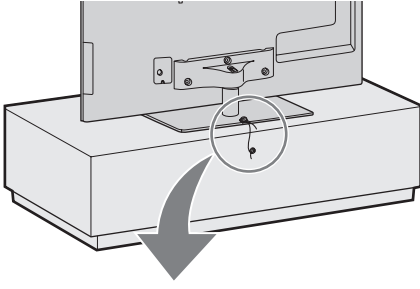
1 اضغط ⏪/⏩ لاختيار القناة التي تريد نقلها إلى مكان آخر، وبعد ذلك اضغط ⊕.

2 اضغط ⏪/⏩ لاختيار المكان الجديد للقناة، وبعد ذلك اضغط ⊕.



- يمكنك أيضاً الموافقة على القنوات يدوياً.

5: منع سقوط التلفزيون



1 قم بتركيب برغي خشب (برغي يُستخدم للخشب) (قطر 4 مم، غير مرفق) في حامل التلفزيون.

2 قم بتركيب برغي معدني (برغي يُستخدم لتثبيت شيء معدني) (غير مرفق) في ثقب البرغي الموجود على التلفزيون.

للموديلات KDL-65HX92x

استعمل برغي M6

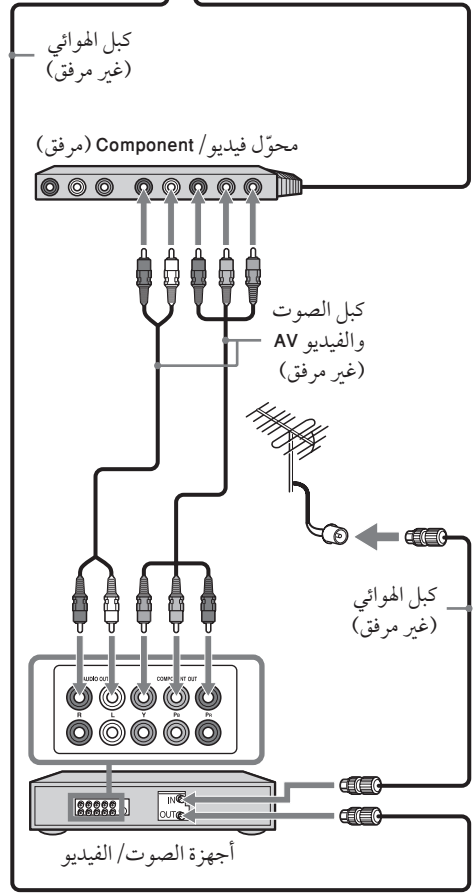
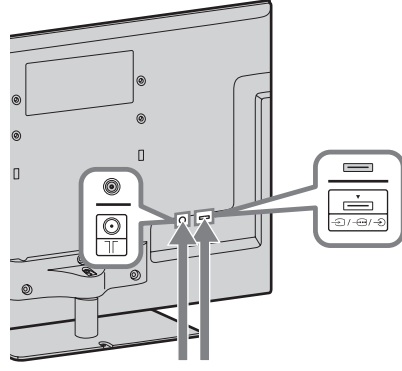
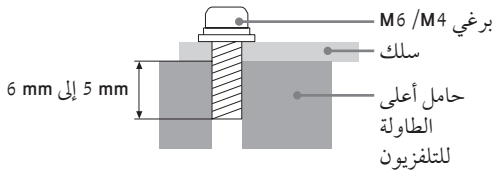
للموديلات KDL-60/55/46/40NX72x،

KDL-55/46HX820، KDL-55/46HX92x

استعمل برغي M4

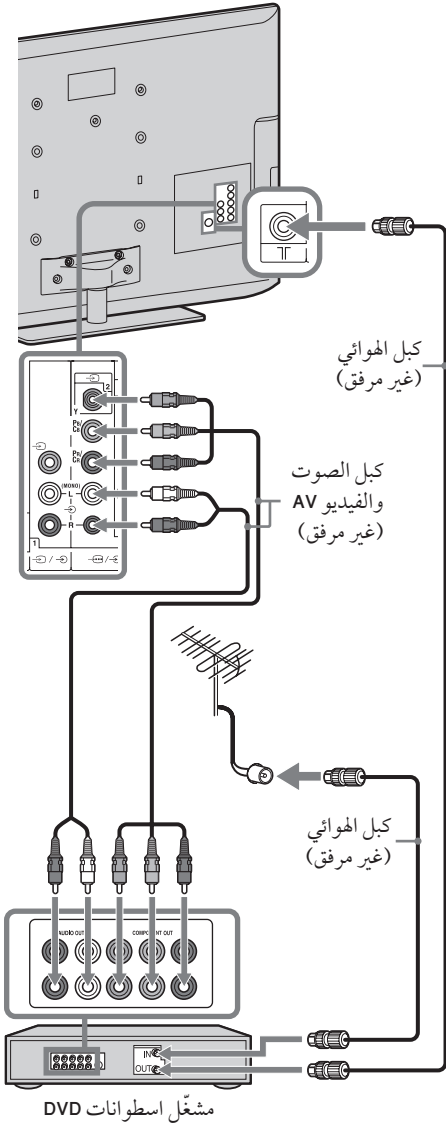
3 اربط برغي الخشب وبرغي المعدن بسلك متين (غير مرفق).

يختلف طول البرغي المعدني M6/M4 اعتماداً على قطر السلك. يرجى الرجوع إلى الرسم في الأسفل.



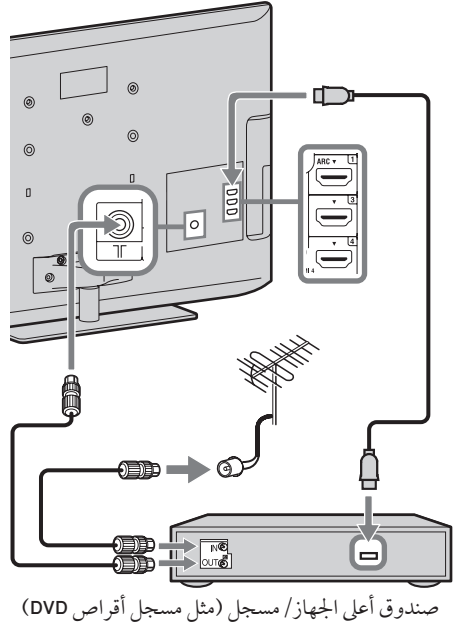
4: توصيل أجهزة الصوت / الفيديو

للموديلات KDL-65HX92x ◀

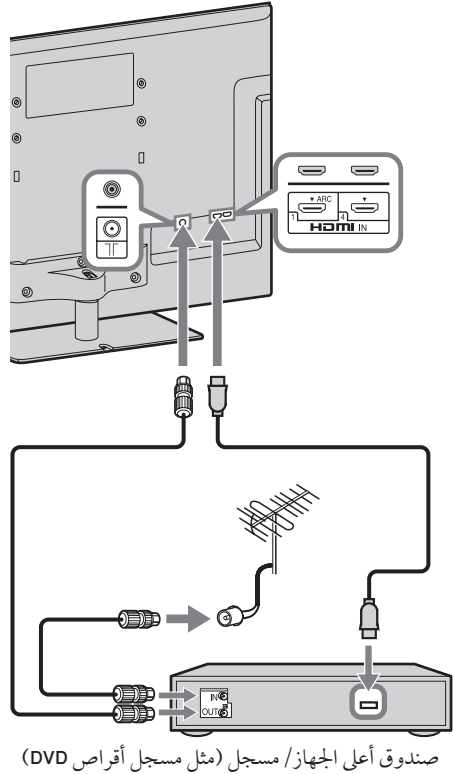


توصيل صندوق أعلى الجهاز / مسجل (مثل مسجل أقراص DVD) مع HDMI

للموديلات KDL-65HX92x ◀



بإستثناء KDL-65HX92x ◀

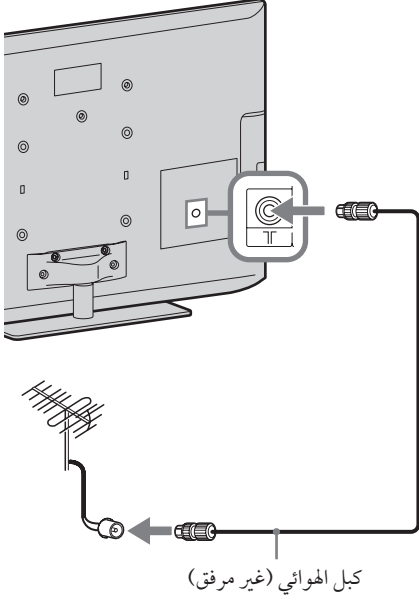


3: توصيل هوائي / كبل / مسجل كاسيتات فيديو VCR

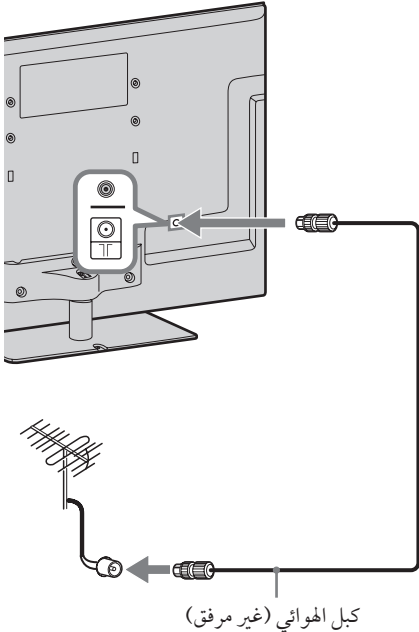
- استعمال موصل كبل هوائي بسماكة ليس أكثر من 14 مم.
- استعمال موصل كبل HDMI ضمن 12 مم (سماكة) × 21 مم (عرض).

توصيل هوائي / كبل

◀ للموديلات KDL-65HX92x



◀ باستثناء KDL-65HX92x



- لا تنزع حامل أعلى الطاولة لأي سبب غير تركيب كإليات مناظرة على التلفزيون.
- عند نزع الحامل المنضدي من التلفزيون، ضع الشاشة متجهة للأسفل على سطح مستقر أوسع من حجم التلفزيون.
- لتفادي تعرض سطح شاشة LCD للتلف، تأكد من وضع خرقة ناعمة على سطح العمل.

2: ضبط زاوية مشاهدة التلفزيون

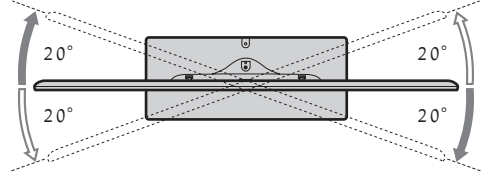
يمكن ضبط هذا التلفزيون ضمن الزوايا كما هو موضح.

تعديل الزاوية (تدوير)

(باستثناء KDL-60NX72x، KDL-65HX92x)

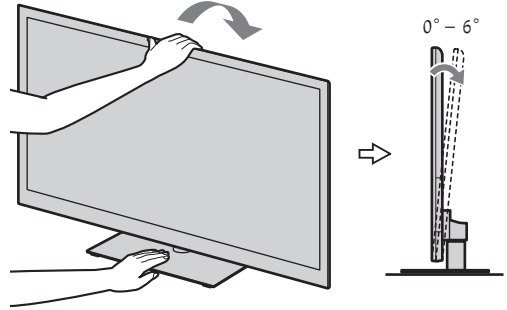


- عند ضبط الزاوية، امسك الحامل بإحدى يديك لمنع انزلاق الحامل أو قلب التلفزيون.



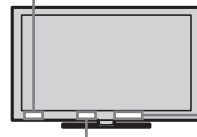
تعديل الزاوية (إمالة)

(باستثناء KDL-60NX72x، KDL-65HX92x)



- تأكد من عدم وجود أشياء أمام التلفزيون.

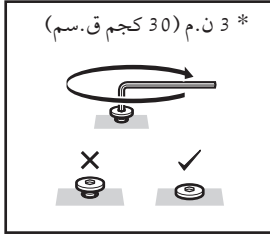
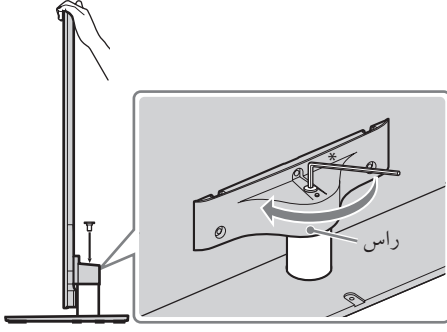
مستشعر الأشعة تحت الحمراء IR



مستشعر وجود ذكي

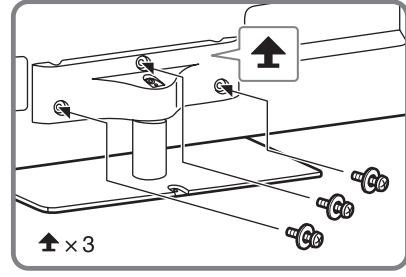
- لا تعرض مستشعر وجود ذكي لضوء الشمس المباشر أو ضوء آخر قوي لأن ذلك يمكن أن يؤدي إلى حدوث خلل.

2 قم بتثبيت التلفزيون على حامل أعلى الطاولة باستخدام البراغي المرفق ومفتاح الشد السداسي.



• اضبط تهيئة عزم الشد الدوراني على حوالي 3 ن.م (30 كجم.ق.سم).

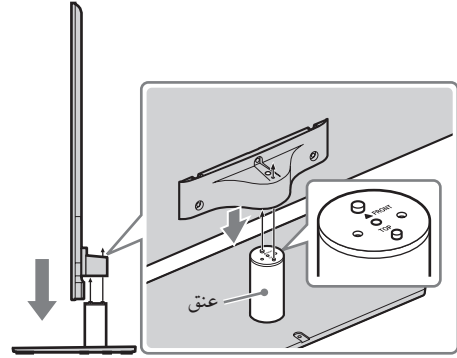
3 ثبت التلفزيون على حامل أعلى الطاولة باستخدام البراغي المرفقة تبعًا لعلامات الأسهم الدالة على ثقوب البراغي.



• إذا كنت تستعمل مفك براغي كهربائيًا (يعمل بالكهرباء)، اضبط عزم الشد على حوالي 1.5 ن.م (15 كجم.ق.سم).

للموديلات KDL-60NX72x

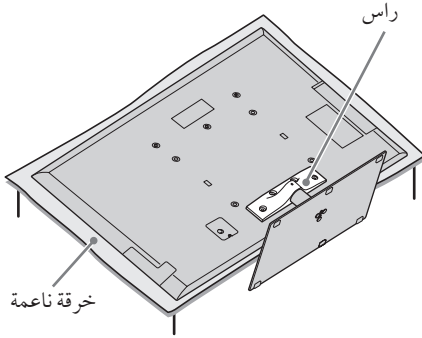
1 قم بالمحاذاة مع السانين الخاصين بحامل أعلى الطاولة وضع التلفزيون برفق مع التحقق من أن العلامة Δ متجهة للأمام.



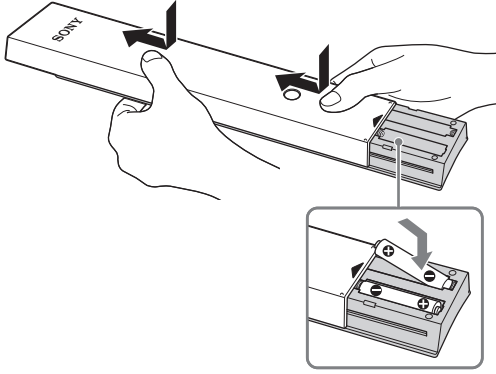
نزع حامل أعلى الطاولة من التلفزيون

للفصل حامل أعلى الطاولة من التلفزيون، انزع البراغي المثبتة في الخطوة 3. للموديل KDL-60NX72x، تأكد من نزع البراغي لفصل الرأس عندما يكون حامل أعلى الطاولة غير مركب على التلفزيون.

للموديل KDL-65HX92x، تأكد من نزع البراغي الموجودة على رأس حامل أعلى الطاولة.



لإدخال البطاريات في الريموت

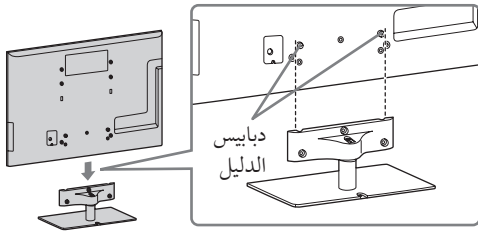


- 1 انزع لوح الحماية.
- 2 ادفع الغطاء واسحبه نحو الأعلى.

1: تثبيت حامل أعلى الطاولة (باستثناء KDL-65HX92x)

باستثناء KDL-60NX72x

- 1 للتثبيت الصحيح لبعض موديلات التلفزيون، راجع ورقة حامل أعلى الطاولة المرفقة.
- 2 ضع التلفزيون على حامل أعلى الطاولة.



- وازن التلفزيون من القمة، وازلقه للداخل حتى لا يمكن مشاهدة حامل الوصلة.

للتحقق من الكماليات

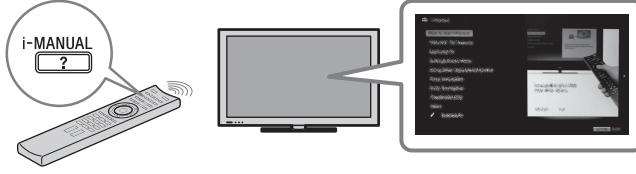
- الريموت (وحدة التحكم عن بعد)
- بطاريات حجم AAA (طراز R03)
- حامل أعلى الطاولة (1)* (باستثناء KDL-65HX92x)
- براغي تثبيت حامل أعلى الطاولة (M5 × 16) (3) (باستثناء KDL-60NX72x ، KDL-65HX92x)
- براغي تجميع لحامل أعلى الطاولة (M6 × 14) (4) (للموديلات KDL-60/55/46NX72x / KDL-55/46HX820 ، KDL-55/46HX92x)
- براغي تجميع لحامل أعلى الطاولة (M6 × 14) (3) (للموديلات KDL-40NX72x)
- مفتاح شد سداسي (1)
- محوّل فيديو/Component (1) (باستثناء KDL-65HX92x)
- النظارات ثلاثية الأبعاد (تشمّل البطارية) (2) (للموديلات KDL-65/55/46HX92x)
- جراب للنظارات ثلاثية الأبعاد (2) (للموديلات KDL-65/55/46HX92x)
- الكاميرا والميكروفون (للموديلات KDL-65/55/46HX925)
- تعليمات التشغيل (هذا الدليل) والوثائق الأخرى

* للموديل قم بتجميع حامل أعلى الطاولة باستعمال براغي التجميع المرفقة. لتجميع الحامل، راجع ورقة حامل أعلى الطاولة المرفقة.

بعد تهيئة تلفزيون BRAVIA ومعرفة التشغيلات الأساسية في هذا الدليل، انظر الدليل الداخلي (i-Manual) من أجل شرح أكثر حول مميزات تلفزيونك.

يملك هذا التلفزيون دليل داخلي (i-Manual).

للوصل إلى الدليل i-Manual، اضغط الزر i-MANUAL الموجود على وحدة التحكم عن بُعد، واختر البند. للتفاصيل، انظر صفحة 16 من هذا الدليل. يمكن أن تختلف محتويات الدليل i-Manual اعتماداً على الموديل / الإقليم / المنطقة.



محتويات الدليل i-Manual

* بعض الموديلات لا تمتلك هذه الميزة.

i-Manual

التهيئة الرقمية*

تهيئة الإشارة القياسية (أنالوج)*

إدخال إشارة خارجية

شبكة

تقديم المساعدة على المنتج

استخدام آخر

مشغل VCR / DVD

نظام الصوت

جهاز USB (مثل كاميرا رقمية)

إطار الصورة

جهاز HDMI

الإنترنت / شبكة LAN اللاسلكية

شبكة منزلية

Media Remote

الكمبيوتر الشخصي

برمجة وحدة التحكم عن بُعد*

وصف الأجزاء

عن بُعد

عناصر التحكم ومؤشرات التلفزيون

أجهزة طرفية

الفحص التشخيصي

الفهرس

الإشارات المرجعية

كيفية استخدام i-Manual

مميزات التلفزيون "BRAVIA"

ميزة 3D

مستشعر وجود ذكي

فيديو الإنترنت "BRAVIA"

Internet Widgets

شبكة LAN اللاسلكية

"BRAVIA" Sync مع التحكم بـ "HDMI"

مزود بـ Skype*

TrackID(TM) / بحث الموسيقى / بحث الفيديو

مشاهدة التلفزيون

ميزة 3D

دليل البرامج الإلكتروني الرقمي*

دليل البرامج للنص الرقمي*

تفضيلات

وضع عرض

وضع الصورة

نص

صور فوتوغرافية / موسيقى / فيديو

صورة مزدوجة (PIP)

صورة مزدوجة (P&P)

إعدادات / القائمة الرئيسية

حول قائمة المفحة الرئيسية

إعدادات

عرض

صوت

تهيئات النظام

بدء التركيب

- 6..... للتحقق من الكماليات
- 6..... لإدخال البطاريات في الريموت
- 6..... 1: تثبيت حامل أعلى الطاولة (باستثناء KDL-65HX92x)
- 8..... 2: ضبط زاوية مشاهدة التلفزيون
- 8..... 3: توصيل هوائي / كبل / مسجل كاسيتات فيديو VCR
- 9..... 4: توصيل أجهزة الصوت/ الفيديو
- 10..... 5: منع سقوط التلفزيون
- 11..... 6: تجميع الكبلات
- 11..... 7: تنفيذ التهيئة المبدئية

استعمال تلفزيون BRAVIA

- 12..... مشاهدة التلفزيون
- 14..... 14: اختيار الوظائف المختلفة و الإعدادات (قائمة الأصل)
- 16..... 16: عرض تعليمات التشغيل (i-Manual)

تهيئة الشبكة

- 18..... 18: تحضير الشبكة السلكية
- 18..... 18: تحضير LAN اللاسلكية
- 19..... 19: تهيئة توصيلات الانترنت
- 20..... 20: إذا لم تتمكن من التوصيل مع الانترنت
- 20..... 20: تعديل تهيئات السيرفر المعروضة

معلومات إضافية

- 22..... 22: تحزّي الخلل وإصلاحه
- 23..... 23: المواصفات
- 25..... 25: تركيب الكماليات (حامل التركيب على الحائط/ التعليق على الحائط)
- 30..... 30: معلومات السلامة

تنبيهات احتياطية

مشاهدة التلفزيون

- يمكن لبعض الأشخاص أن يعانون من عدم الارتياح (كإجهاد العيون أو الإرهاق أو العثبان) أثناء مشاهدة صور فيديو ثلاثية الأبعاد أو أثناء عرض ألعاب فيديو ثلاثية الأبعاد. توصي Sony بأن يأخذ جميع المشاهدين فترات استراحة منتظمة أثناء مشاهدة صور فيديو ثلاثية الأبعاد أو أثناء عرض ألعاب فيديو ثلاثية الأبعاد. يتفاوت طول الاستراحة ووتيرة تكرارها من شخص إلى آخر. يجب أن تقرر ما يحقق أفضل النتائج، إذا غاب عن أي نوع من عدم الارتياح، ينبغي أن تتوقف عن مشاهدة صور الفيديو ثلاثية الأبعاد أو عن عرض ألعاب الفيديو ثلاثية الأبعاد إلى أن تنتهي حالة عدم الارتياح، وقم باستشارة طبيب إذا اعتقدت أن ذلك ضروري. ينبغي أن تقوم أيضًا بمراجعة (i) دليل التعليمات الخاص بأي من الأجهزة أو الوسائط الأخرى المستخدمة مع التلفزيون و(ii) موقعنا على الإنترنت (<http://www.sony-asia.com/support>) بخصوص آخر المعلومات. نظر الأطفال الصغار (وعلى وجه الخصوص من تقل أعمارهم عن 6 سنوات) يكون ما يزال مستعمرًا في النمو. قم باستشارة طبيب (كطبيب الأطفال أو طبيب العيون على سبيل المثال) قبل السماح للأطفال الصغار بمشاهدة صور الفيديو ثلاثية الأبعاد أو عرض ألعاب الفيديو ثلاثية الأبعاد. ينبغي أن يقوم البالغون بالإشراف على الأطفال الصغار للتأكد من اتباعهم للتوصيات المدرجة أعلاه.

- عند استعمال وظيفة المحاكاة ثلاثية الأبعاد، يُرجى ملاحظة أن الصورة المعروضة تم تعديلها عما كانت عليه الصورة الأصلية نتيجة لعملية التحويل التي يجربها هذا التلفزيون.
- شاهد التلفزيون بضوء معتدل، لأن مشاهدة التلفزيون بإضاءة ضعيفة أو لفترات طويلة من الزمن، تؤدي إلى إجهاد العين.
- عند استعمال ساعات الرأس، اضبط مستوى الصوت لتفادي المستويات الصوتية العالية، مما ينتج عن ذلك تضرر حاسة السمع لديك.

شاشة LCD

- على الرغم من أن شاشة LCD مصنوعة بتقنية عالية المستوى و 99.99% أو أكثر من البكسل مؤثر، فقد تظهر نقاط سوداء أو نقط ساطعة من الضوء (أحمر، أزرق، أو أخضر) دائمًا على شاشة LCD. هذه هي التركيبة الخاصة لشاشة LCD ولا تعتبر دليلًا على وجود قصور في الأداء.
- لا تدفع أو تحدد المرشح الأمامي، أو تضع أشياء على قمة جهاز التلفزيون هذا. قد تتفاوت جودة الصورة أو تلتف شاشة LCD.
- إذا تم استعمال جهاز التلفزيون في مكان بارد، قد تظهر لطفة في الصورة أو تصبح معتمة. هذا ليس دليلًا على وجود الخلل. سوف تختفي هذه الظاهرة كلما زادت درجة الحرارة.
- قد تظهر الصورة الشبيهة نتيجة لعرض صور ساكنة باستمرار. ويمكن أن تختفي بعد لحظات قليلة.
- عند استعمال جهاز التلفزيون تصبح الشاشة والخزانة حارّتان. هذا ليس دليلًا على وجود قصور في الأداء.
- تحتوي شاشة LCD على كمية صغيرة من البلور (الكريستال السائل) باستثناء الضوء الخلفي LED لتلفزيون LCD. إتبع القوانين والتنظيحات المحلية لديك عندما تريد التخلص منها.

- لا تعرض شاشة LCD إلى مؤثر قوي أو ضربة قوية. يمكن أن ينكسر زجاج الشاشة ويتبعثر ويسبب جرح.



معالجة وتنظيف سطح الشاشة / خزانة جهاز التلفزيون

تأكد من فصل سلك التيار المتردد الموصل بجهاز التلفزيون من مأخذ التيار الرئيسي قبل التنظيف.

لتفادي حطوط المادة أو حطوط طلبة الشاشة، تقيّد بالتنبيهات الاحتياطية التالية.

- لازالة الغبار عن سطح الشاشة/ الخزانة، امسح بعومة باستعمال قطعة قماش ناعمة. إذا بقي الغبار، امسح بقطعة قماش ناعمة مبللة قليلاً بمحلول تنظيف معتدل.
- لا ترش الماء أو مواد التنظيف مباشرة على جهاز التلفزيون. يمكن أن تنفط قطرات الماء أو مواد التنظيف على قاعدة الشاشة أو الأجزاء الخارجية وتدخل القطرات إلى دخل التلفزيون، وقد يحصل أضرار بجهاز التلفزيون.



- لا تستعمل مطلقاً لبادات الحك، منظف قلوي/ حامضي، مسحوق الصقل، أو مذيّبات الطيارة، مثل الكحول، البترين، الشتر أو مبيد الحشرات. يؤدي استعمال مثل هذه المواد أو التماس المتواصل مع المواد المطاوعة أو الفينيل إلى تلف سطح الشاشة، و مواد الخزانة.
- يُوصى بتنظيف فتحات التهوية باستخدام مكنتة كهربائية على فترات منتظمة لضمان التهوية الصحيحة.
- عند ضبط زاوية جهاز التلفزيون، حرّكه ببطء لتفادي تحريك جهاز التلفزيون أو انزلاقه من الحامل المضدي.

الأجهزة الاختيارية

احفظ الأجهزة الاختيارية أو أية أجهزة تصدر موجات الكتر ومغناطيسية بعيداً عن جهاز التلفزيون. وإلا يحدث تشوه للصورة و/ أو حدوث تشوش بالصوت.

الوظيفة اللاسلكية للوحدة

- لا تشغّل هذه الوحدة قرب الأجهزة الطبية (منظم قلب، الخ.)، لأنه يمكن أن يحصل عطل للأجهزة الطبية.
- بالرغم من أن هذه الوحدة ترسل/ تستقبل إشارات مختلطة، احذر من الاعتراض غير المخوّل. نحن غير مسؤولين عن أي مشكلة نتيجة لذلك.

تحذير فيما يتعلق بالتعامل مع وحدة التحكم عن بعد

ملاحظات

- لاحظ بمراعاة القطب الصحيح عند إدخال البطاريات.
- لا تعتمد على استعمال البطاريات من نوع مختلف أو البطاريات المستعملة وأخرى جديدة معاً.
- عند التخلص من البطاريات المستعملة، راع ظروف الحماية إلى حماية البيئة. تقوم اقاليم معينة بتنظيم طريقة التخلص من البطاريات. يرجى استشارة سلطتك المحلية.
- تناول وحدة التحكم عن بعد بعناية. لا تعتمد على إسقاطها أو دوسها أو تعريضها لأي أنواع من السوائل.
- لا تضع وحدة التحكم في موقع قريب من مصادر الحرارة، أو في مكان تتعرض فيه لأشعة الشمس المباشرة، أو في غرفة رطبة.



موضع بطاقة التعريف

بطاقات رقم الموديل ومعايرة مصدر التيار الكهربائي
(طبقًا للوائح الأمان المعنية) موجودة على الجهة
الخلفية للتلفزيون.

معلومات عن العلامات التجارية

DVB علامة تجارية مسجلة تخص مشروع دي في بي
DVB Project

كل من HDMI وشعار HDMI وعبارة

High-Definition Multimedia Interface هي إما
علامات تجارية أو علامات تجارية مسجلة لشركة
HDMI Licensing LLC في الولايات المتحدة ودول
أخرى.

كل من DLNA® وشعار DLNA Logo وعبارة
DLNA CERTIFIED® هي إما علامات تجارية أو
علامات خدمة أو علامات مصادقة تخص
Digital Living Network Alliance.

DivX® هي تكنولوجيا لضغط الصوت قامت
بتطويرها شركة DivX, Inc.

كل من DivX® و DivX Certified® (معتمد
من DivX) والشعارات المرتبطة بها هي علامات
تجارية لشركة DivX, Inc. وهي تستخدم بموجب
ترخيص.

حول فيديو DivX®: DivX هي صيغة فيديو رقمية
أنشأتها شركة DivX, Inc. وهذا الجهاز هو جهاز
DivX Certified (معتمد من DivX) رسميًا ويعرض
محتويات فيديو DivX. قم بزيارة الموقع
www.divx.com لمزيد من المعلومات وأدوات
البرامج لتحويل ملفاتك إلى فيديو DivX.

حول الفيديو حسب الطلب من DivX: جهاز DivX
Certified® (المعتمد من قبل DivX) هذا يجب
تسجيله لعرض محتويات DivX (VOD) (الفيديو
حسب الطلب). لإنشاء رمز التسجيل، حدد موضع
قسم DivX VOD في قائمة تهيئة الجهاز. انتقل إلى
الموقع vod.divx.com بواسطة هذا الرمز لاستكمال
عملية التسجيل ومعرفة المزيد عن DivX VOD.

مصنوع بموجب ترخيص من Dolby
Laboratories. Dolby والرمز المكوّن من حرفي D،
هما علامتان تجاريتان تملكهما Dolby Laboratories.

"BRAVIA" و "BRAVIA" هي علامات تجارية
لشركة Sony Corporation.

شعار "FACE DETECTION" هو علامة تجارية
لشركة Sony Corporation.

TrackID هي علامات تجارية مسجلة لشركة
Sony Ericsson Mobile Communications AB.

تقنية التعرف على الموسيقى والفيديو والمعلومات
ذات الصلة متوفرة من قبل Gracenote®.

Gracenote هي معيار الصناعة في تقنية التعرف
على الموسيقى ونقل المحتويات ذات الصلة. لمزيد
من المعلومات، يرجى زيارة موقع
www.gracenote.com.

اسطوانة CD، DVD، Blu-ray Disc، وبيانات
متعلقة بالموسيقى والفيديو من Gracenote, Inc.
حقوق الطبع ©2000- حتى الآن Gracenote.

برنامج Gracenote، حقوق الطبع ©2000- حتى
الآن Gracenote. واحد أو أكثر من براءات
الاختراع التي تملكها Gracenote تنطبق على
هذا المنتج وهذه الخدمة. يرجى مراجعة موقع
Gracenote على شبكة الانترنت للتعرف على
قائمة غير شاملة لبراءات اختراع Gracenote
المطبقة. MusicID، CDDB، Gracenote.

MediaVOCS، العلامة ونوع العلامة
Gracenote والعلامة "Powered by"

Gracenote هي إما ماركات تجارية مسجلة أو
ماركات تجارية لشركة Gracenote في الولايات
المتحدة الأمريكية و/ أو دول أخرى.

مقدمة

يسعدنا أن نتوجه إليك بالشكر لإختيارك هذا المنتج
من Sony. قبل تشغيل التلفزيون، يرجى قراءة هذا
الدليل بأكمله والاحتفاظ به كمرجع في المستقبل.

✍

• يقابل «x» الذي يظهر في اسم الموديل رقم
عددي، متعلق في تصميم، أو لون أو نظام
التلفزيون.

• التعليمات حول «تركيب سناد التركيب
الجداري» موجودة ضمن دليل التعليمات.
• الأشكال التوضيحية المستعملة في هذا الدليل
خاصة بالموديل KDL-46NX720 إلا إذا تمت
الإشارة إلى خلاف ذلك.

• الرسومات التوضيحية للريموت المستعملة في
هذه الدليل هي للموديل RM-GD017 إلا إذا
ذكر خلاف ذلك.

• قبل تشغيل التلفزيون، يُرجى قراءة فقرة
«معلومات السلامة» (صفحة 30). احتفظ بهذا
الدليل كمرجع للمستقبل.

مصارف ممنوعه

دستگاه تلویزیون را هرگز در مناطق، محیط‌ها یا موقعیت‌های ذکر شده زیر نصب / استفاده ننمایید، که در اینصورت دستگاه تلویزیون ممکن است خراب شده و باعث آتش‌سوزی، برق‌گرفتگی، آسیب و/یا جراحت گردد.

موقعیت:

- محیط‌های خارجی (در معرض مستقیم تابش خورشید)، در ساحل دریا، در کشتی یا سایر وسایل نقلیه دریایی، درون وسیله نقلیه، در موسسات پزشکی، مکانهای نااهوار، نزدیک آب، باران، رطوبت یا دود.
- اگر تلویزیون در رختکن حمام عمومی یا چشمه آب گرم قرار گرفته باشد، سولفور و سایر ترکیبات موجود در هوا می‌تواند به تلویزیون آسیب برساند.



- برای دست‌یابی به بهترین کیفیت تصویر، صفحه را در معرض روشنایی یا نور مستقیم خورشید قرار ندهید.
- تلویزیون را از محل سرد به محل گرم منتقل نکنید. تغییر ناگهانی دمای اتاق می‌تواند به تخلیظ رطوبت منجر شود. این می‌تواند باعث افت کیفیت تصویر و/یا رنگ تلویزیون شود. در صورت مواجهه با این مشکل، قبل از روشن کردن تلویزیون صبر کنید تا رطوبت به طور کامل تبخیر شود.
- هرگز آب یا مواد شوینده را با اسپری مستقیم روی تلویزیون نپاشید. ممکن است قطره‌های مایع به پایین صفحه یا قسمت‌های خارجی تلویزیون نفوذ کنند و به دستگاه آسیب بزنند.



محیط:

- مکانهای گرم، شرجی، یا با گرد و غبار زیاد؛ جاهاییکه احتمال وجود حشرات وجود دارد؛ محلهایی که در معرض لرزه‌های مکانیکی هستند؛ در مجاورت وسایل قابل اشتعال (شمع) و غیره. تلویزیون را نباید در برابر تورش یا ریزش آب قرار داد و ظروف حاوی مایعات، مانند گلدان، را نباید روی تلویزیون قرار داد.
- از قرار دادن تلویزیون در محیط مرطوب یا پر گرد و غبار، یا درون اتاقهای حاوی دود یا بخار روغنی (نزدیک اجاق‌گاز یا رطوبت‌ساز) خودداری کنید. خطر آتش‌سوزی، برق‌گرفتگی یا تغییر شکل تلویزیون وجود دارد.

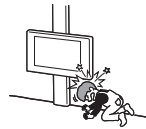


- تلویزیون را در معرض حرارت شدید، مانند نور مستقیم خورشید، زردی رادیاتور یا سیستم گرمایش قرار ندهید. ممکن است در چنین شرایطی تلویزیون بیش از حد گرم شود که باعث تغییر شکل و دفرمه شدن چارچوب تلویزیون و/یا عملکرد بد تلویزیون شود.



وضعیت:

- هنگامی که دستان شما خیس است، یا در حالیکه پشت دستگاه باز شده، یا با متعلقات جانبی که توسط سازنده توصیه نشده اند از دستگاه استفاده نکنید. در هنگام رعد و برق دستگاه را از پریز برق AC متناوب و آنتن خارج کنید.
- تلویزیون را به گونه‌ای نصب نکنید که در مجاورت فضای باز قرار بگیرد. ضربات وارده به تلویزیون از سوی افراد یا اشیاء، می‌تواند باعث شکستگی یا آسیب دیدگی تلویزیون شود.



قطعات شکسته:

- هیچ وسیله‌ای را به طرف دستگاه تلویزیون پرتاب نکنید. در اثر اصابت اشیاء شیشه تلویزیون ممکن است بشکند و جراحت شدیدی را ایجاد کند.
- اگر روی سطح دستگاه تلویزیون ترک ایجاد شود، هرگز تا قبل از کشیدن سیم برق AC متناوب از پریز برق به آن دست نزنید. در غیر اینصورت خطر بروز شوک الکتریکی وجود دارد.

هنگامیکه از دستگاه استفاده نمی‌کنید

- چنانچه برای مدت چند روز قصد استفاده از دستگاه تلویزیون را ندارید، به دلایل ایمنی و زیست محیطی تلویزیون را از منبع برق AC بکشید.
- از آنجا که فقط با خاموش کردن تلویزیون ارتباط آن با شبکه برق قطع نمی‌شود، دو شاخه سیم برق AC متناوب را از پریز کشیده و دستگاه را کاملاً از شبکه برق جدا کنید.
- اگر چه، برخی از تلویزیونها ممکن است دارای ویژگی‌هایی باشند که نیاز باشد تلویزیون در حالت آماده باش قرار داشته باشد تا به درستی عمل نماید.

در رابطه با کودکان

- اجازه ندهید تا کودکان از دستگاه تلویزیون بالا روند.
- قطعات یدکی کوچک را دور از دسترس کودکان قرار دهید، تا اشتباهاً آنها را نبلعند.

اگر مسائلی زیر رخ دهد...

چنانچه هر یک از وقایع زیر رخ داد دستگاه تلویزیون را سریعاً خاموش کرده و سیم برق AC متناوب را قطع کنید. از فروشنده و یا مرکز خدمات پس از فروش Sony درخواست کنید تا با ارسال یک تکنیسین متخصص دستگاه شما را بررسی کنند.

هنگامیکه:

- سیم برق AC آسیب دیده است.
- پریز برق AC دارای اتصال نامناسب است.
- دستگاه تلویزیون در اثر افتادن، ضربه دیدن یا در اثر اصابت چیزی به آن خراب شده است.
- مایعی یا جسم جامدی به درون شیارهای بدنه افتاده است.

هشدار

باتری ها نباید در معرض گرمای بیش از حد مانند نور خورشید، آتش، یا مانند آنها قرار گیرند.

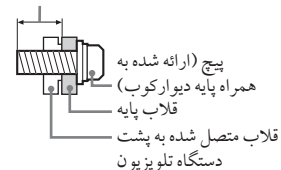
نصب/ راه اندازی

دستگاه تلویزیون را برای جلوگیری از هرگونه خطر آتش سوزی، برق گرفتگی یا آسیب دیدگی و/ یا جراحت مطابق با دستورالعملهای زیر نصب و استفاده نمایید.

نصب

- دستگاه تلویزیون باید در نزدیکی پریز برق AC قرار داده شود.
- دستگاه تلویزیون را برای پرهیز از افتادن آن و سبب جراحت فردی شدن یا آسیب به تلویزیون بر روی یک سطح پایدار و صاف قرار دهید.
- فقط افراد مجرب باید تلویزیون را روی دیوار نصب نمایند.
- جهت رعایت اصول ایمنی، توصیه می شود که از لوازم جانبی Sony استفاده شود، شامل:
 - پایه دیوار آویز SU-WH500 (به جز KDL-65HX92x)
 - پایه نصب دیواری SU-WL700 (به جز KDL-60NX72x, KDL-65HX92x, KDL-60NX72x, SU-WL50B)
- هنگامیکه قلاب های پایه را به دستگاه تلویزیون متصل می کنید حتما از پیچ های ضمیمه شده به پایه دیوارکوب استفاده نمایید. پیچ های ضمیمه شده بگونه ای طراحی شده اند که به هنگام اندازه گیری از سطح اتصال قلاب نصب از طول 8 mm تا 12 mm برخوردار می باشند. قطر و طول پیچ بسته به نوع مدل پایه دیوارکوب متفاوت است. استفاده از پیچ هایی غیر از پیچ های ضمیمه شده ممکن است موجب آسیب دیدن بدنه دستگاه تلویزیون یا افتادن آن، و دیگر مشکلات گردد.

12 mm تا 8 mm



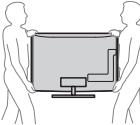
جابجا کردن

- قبل از جابجا کردن دستگاه تلویزیون، تمامی کابلها را جدا نمایید.
- به تعداد دو نفر یا بیشتر جهت جابجا کردن دستگاه تلویزیون نیاز می باشد.
- هنگام جابجا کردن تلویزیون با دست، آن را مطابق شکل زیر نگاه دارید.
- روی پانل LCD فشار نیاورید.



KDL-65HX92x

/KDL-60/55/46/
40NX72x
/KDL-55/46HX92x
KDL-55/46HX820

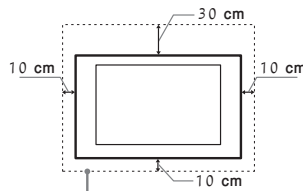


- هنگام جابجا کردن تلویزیون، به آن ضربه وارد نکرده یا آنرا بشدت تکان ندهید.
- هنگام جابجا کردن دستگاه تلویزیون جهت تعمیر کردن یا هنگام اسباب کشی، آنرا همراه با مواد مخصوص درون کارتن اصلی اش قرار دهید.

تهویه

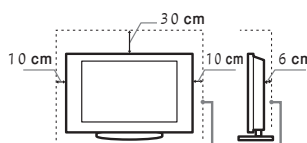
- هرگز مندهای تهویه را مسدود نکرده یا چیزی درون دستگاه وارد ننمایید.
- همانند شکل نمایش داده شده در زیر باید فضای را در کنار دستگاه تلویزیون در نظر بگیرید.
- توصیه می شود از دیوارکوب Sony استفاده نمایید تا هوا به میزان کافی جریان داشته باشد.

نصب روی دیوار



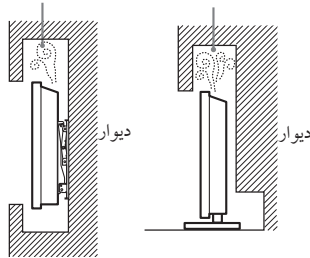
حداقل این فاصله را برای اطراف دستگاه در نظر بگیرید.

نصب با پایه



حداقل این فاصله را برای اطراف دستگاه در نظر بگیرید.

هوا جریان ندارد.

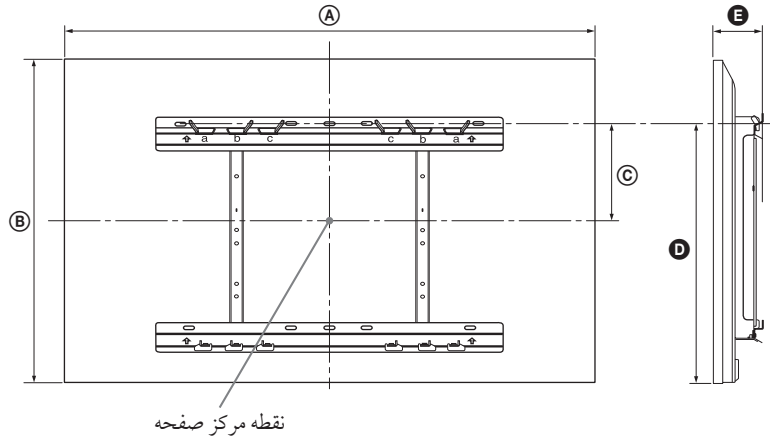


سیم برق AC

- برای جلوگیری از هرگونه خطر آتش سوزی، برق گرفتگی یا آسیب دیدگی و/ یا جراحت سیم و پریز برق متناوب را بصورت شرح داده شده در زیر استفاده کنید:
 - شکل دوشاخه برق AC، که به دستگاه تلویزیون متصل است، بسته به منطقه متفاوت می باشد. مطمئن شوید که سیم برق AC مناسبی را با دوشاخه ای که به پریز برق AC می خورد متصل نمایید.
 - فقط از سیم برق AC متناوب Sony استفاده کرده، و از استفاده از سایر مارک ها خودداری نمایید.
 - دوشاخه را کاملا درون پریز برق AC نمایید.
 - دستگاه تلویزیون را فقط با جریان برق 240 - 110 ولت AC مورد استفاده قرار دهید.
 - هنگام کابل کشی، برای ایمنی شخصی حتما سیم برق AC را از پریز کشیده و مراقب باشید تا سیم برق زیر دست و پای شما گیر نکند.
 - قبل انجام هرگونه کار بر روی تلویزیون و یا هنگام حمل آن سیم برق AC را از پریز برق خارج کنید.
 - سیم برق AC را دور از منابع حرارتی نگهدارید.
 - دوشاخه برق AC را جدا نموده و آنرا بطور مرتب تمیز نمایید. چنانچه دوشاخه برق گرد و خاک بگیرد می تواند رطوبت جذب کند، عایق آن ممکن است از بین رفته و منجر به آتش سوزی شود.

نکات

- سیم برق AC ضمیمه شده را برای سایر دستگاهها مورد استفاده قرار ندهید.
- سیم برق AC را پاره نکرده، خم ننموده، یا آنرا بیش از اندازه نییچانید. قسمت مغزی آن ممکن است پاره شده و بشکند.
- سیم برق AC را تغییر شکل ندهید.
- اجسام سنگین را روی سیم برق AC نگذارید.
- هنگام جدا کردن سیم برق AC هرگز خود سیم برق AC را نکشید.
- هرگز تعداد زیادی وسایل برقی را به یک پریز برق AC بطور همزمان وصل ننمایید.
- هرگز از پریز برق AC با اتصالات نامناسب استفاده ننمایید.



واحد: میلی متر

طول برای هر زاویه ای از سوار کردن						ابعاد مرکز صفحه						ابعاد صفحه نمایش		نام مدل KDL-
زاویه (20 درجه)			زاویه (0 درجه)			ابعاد مرکز صفحه						B	A	
H	G	F	E			D			C					
SU-WL700			SU-WL50B	SU-WL700	SU-WH500	SU-WL50B	SU-WL700	SU-WH500	SU-WL50B	SU-WL700	SU-WH500	B	A	
			107			514			53			900	1504	65HX92x
			89		43	516		761	82		327	844	1405	60NX72x
455	728	376	99	58	52	490	393	696	93	5	299	771	1278	55HX92x
453	729	366	87	47	41	492	395	695	93	5	297	774	1280	55HX820
452	729	366	87	47	41	491	395	695	93	5	297	774	1281	55NX72x
455	623	338	98	58	52	490	393	585	148	51	243	660	1081	46HX92x
453	625	328	87	47	41	491	395	586	148	51	242	663	1083	46HX820
452	625	328	87	47	41	492	395	586	148	51	242	663	1084	46NX72x
452	554	302	87	47	41	491	395	511	185	103	205	587	949	40NX72x

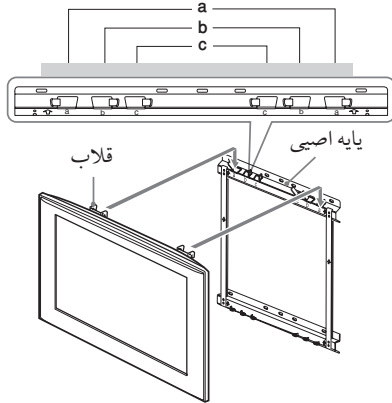
ارقام جدول بالا ممکن است بسته به نصب اندکی متفاوت باشند.

هشدار

دیواری که تلویزیون بر روی آن نصب می شود باید قابلیت پشتیبانی از وزن حداقل چهار برابر تلویزیون را دارا باشد. برای اطلاع از وزن به " مشخصات " (صفحه 24) رجوع نمایید.

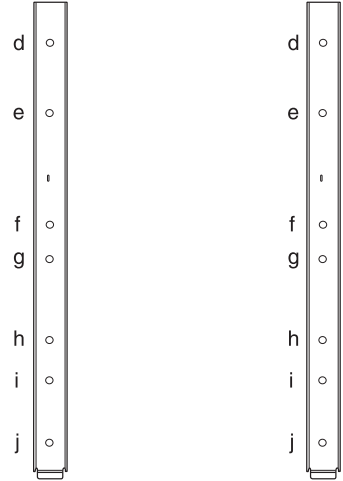
محل قلاب

هنگام نصب تلویزیون بر روی پایه اصلی.



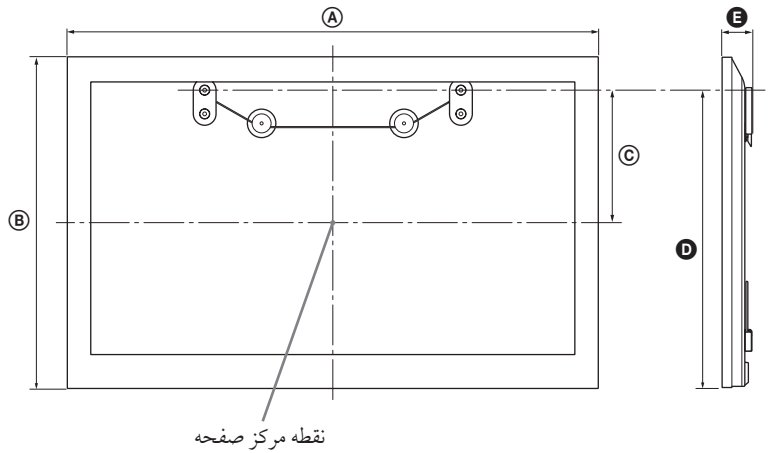
محل پیچ

هنگام نصب قلاب بر روی تلویزیون.

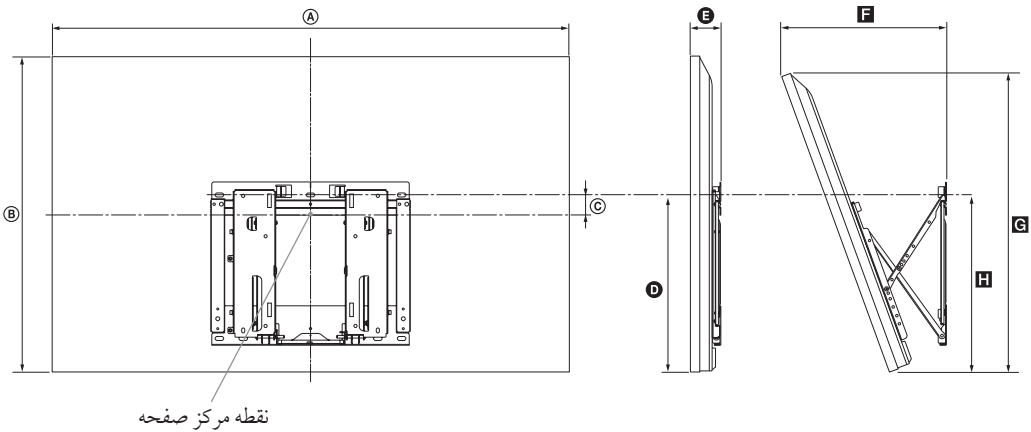


جدول ابعاد نصب تلویزیون

SU-WH500 ①



SU-WL700 ②



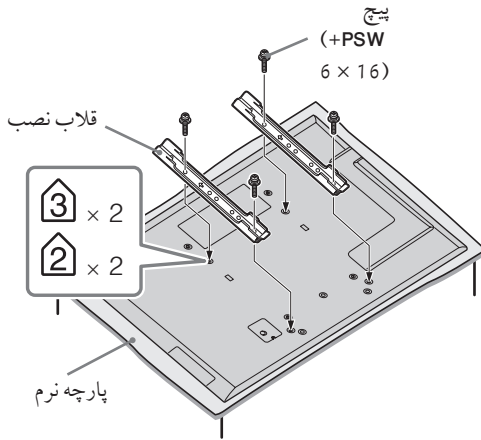
5 قالب نصب و پایه قفل را وصل کنید. (4-3 تا 4-7) به دفترچه راهنمای ارائه شده با قالب نصب دیواری رجوع نمایید.

6 قالب کاغذی را آماده کنید. (5-2)

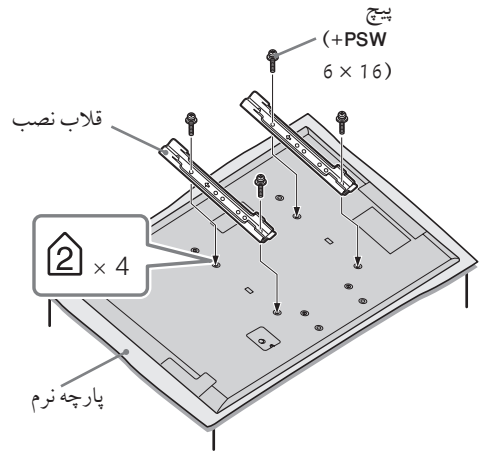
1. به "جدول ابعاد نصب تلویزیون" در زیر رجوع کنید و طرح تلویزیون را بر روی قالب علامت بزنید.
2. قالب را همانطور که در دفترچه ارائه شده با قالب نصب دیواری شرح داده شده است به دیوار بچسبانید. دفترچه راهنمای ارائه شده با قالب نصب دیواری را برای کامل کردن نصب دنبال کنید. (5-3 تا 6)

SU-WL50B

به جز KDL-65HX92x



برای KDL-65HX92x

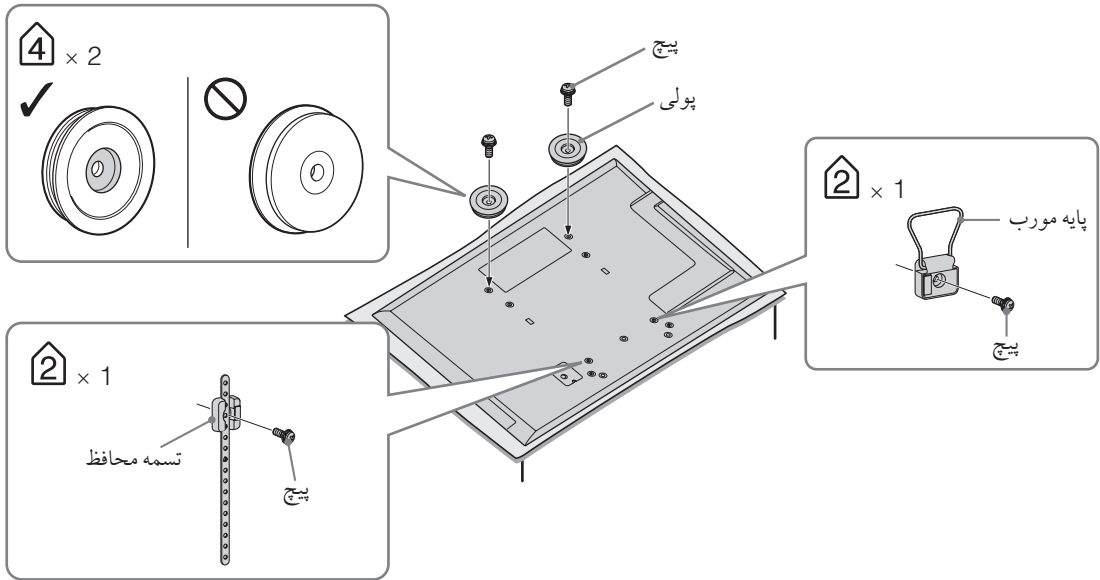


- قالب نصب را با استفاده از چهار پیچ ضمیمه شده به پایه نصب دیواری.
- هنگام وصل کردن دوباره پایه رومیزی، حتما پیچ (از قبل خارج شده) را به حفره های اصلی در پشت تلویزیون ببندید.

نمودار / جدول محل های قالب و پیچ

محل قالب	محل پیچ	نام مدل - KDL
SU-WL50B	SU-WL50B	65HX92x
a	d, i	60NX72x
b	e, j	55NX72x / 55HX820 / 55HX92x
		46NX72x / 46HX820 / 46HX92x
		40NX72x

برای انجام صحیح نصب به دفترچه ضمیمه شده به پایه دیوار آویز SU-WH500 رجوع نمایید.



- در حالی که صفحه تلویزیون رو به پایین است، لوازم جانبی SU-WH500 را وصل کنید.
- لازم نیست بالشک های ضمیمه شده با SU-WH500 متصل شوند. (3-1 در دفترچه "نصب" SU-WH500)
- پولی ها را با استفاده از پیچ های ضمیمه شده به SU-WH500 به دو حفره پیچ بالایی وصل کنید (تصویر بالا را ببینید). (3-3 در دفترچه "نصب" SU-WH500)
- قلاب شیبدار و پیچ نگهدارنده (به شکل مراجعه کنید) را با استفاده از پیچهای ارائه شده با SU-WH500 متصل کنید. (3-4، 5 در دفترچه "نصب" SU-WH500)

SU-WL700 (به جز KDL-65HX92x، KDL-60NX72x)

موارد احتیاطی

قلاب نصب دیواری را با دنبال کردن دستورالعمل های این برگه و همچنین دفترچه راهنمای ارائه شده با قلاب نصب دیواری به دیوار وصل کنید. اعداد داخل پرانتز شرح داده شده در دفترچه راهنمای ارائه شده با قلاب نصب دیواری را نشان می دهند.

- 1 قسمت های ضمیمه شده با قلاب نصب دیواری را بازبینی کنید (1). به دفترچه راهنمای ارائه شده با قلاب نصب دیواری رجوع کنید.
- 2 در مورد محل نصب تصمیم بگیرید. (2-1) به "جدول ابعاد نصب تلویزیون" در زیر رجوع کنید. اجازه دهید فضای مناسب میان تلویزیون، سقف، و قسمت های برجسته دیوار وجود داشته باشد.
- 3 پایه اصلی را بر روی دیوار نصب کنید. (2-2 تا 3). موقعیت پیچ را بر روی دیوار تعیین کنید و پایه اصلی را نصب کنید. برای جزئیات به دفترچه راهنمای ارائه شده با قلاب نصب دیواری رجوع نمایید.
- 4 در صورت لزوم، پایه رومیزی را از تلویزیون جدا کنید. (4-1).



- "جدا کردن پایه رومیزی از تلویزیون" (صفحه 7) را برای جزئیات ملاحظه نمایید.

نصب لوازم جانبی (نصب دیواری / پایه دیوار آویز)

مربوط به مشتری:

جهت حفاظت دستگاه و رعایت موارد ایمنی، شرکت Sony قویاً توصیه می کند که نصب تلویزیون خود بر روی دیوار را به فروشندگان کالاهای Sony یا نمایندگان مجاز واگذار نمایید. لطفاً شخصاً اقدام به نصب آن ننمایید.

مربوط به دفاتر فروش و نمایندگی های Sony:

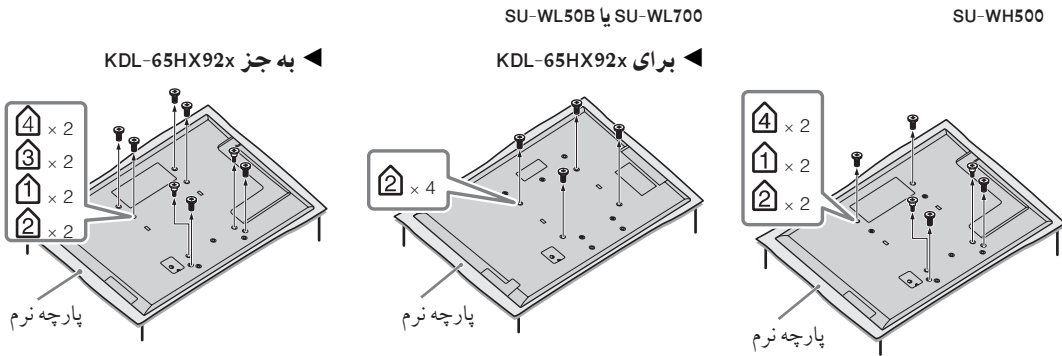
در خلال نصب، سرویس دوره ای یا بازبینی این دستگاه باید ایمنی کامل را در نظر بگیرید.

تلویزیون شما را می توان به کمک دیوارکوب های SU-WH500 (صفحه 26)، یا SU-WL700 (صفحه 26) یا SU-WL50B (صفحه 27) (که به طور جداگانه به فروش می رسند) بر روی دیوار نصب کرد.

- به راهنمای ضمیمه شده به قلاب نصب دیواری یا پایه دیوار آویز برای انجام صحیح نصب رجوع نمایید.
- به بخش "جدا کردن پایه از تلویزیون" مراجعه کنید (صفحه 7).

برای نصب این دستگاه ها، مخصوصاً محاسبه توان دیوار جهت تحمل وزن تلویزیون به تجربه کافی نیاز است. حتماً نصب این دستگاه بر روی دیوار را به فروشندگان کالاهای Sony یا نمایندگی های مجاز واگذار نمایید و به نکات ایمنی در حین نصب توجه کافی داشته باشید. شرکت Sony هیچ مسئولیتی در قبال خسارت و جراحت وارده بدلیل نصب بد و نادرست دستگاه ها ندارد.

هنگام نصب تلویزیون بر روی یک دیوار، پیچ را از پشت تلویزیون خارج کنید. نوع و تعداد پیچ ها بر حسب مدل تلویزیون در نظر گرفته شده است (آنها برای نصب به دیوار به حفره های پیچ بسته شده اند). حتماً پیچ های خارج شده را در یک مکان امن و دور از دسترس کودکان نگاه دارید.



- هنگام خارج کردن پایه رومیزی از تلویزیون، صفحه نمایش را رو به پایین بر روی یک سطح کاری مقاوم بزرگتر از تلویزیون قرار دهید.
- برای جلوگیری از آسیب به سطح نمایش LCD، حتماً یک دستمال نرم را روی سطح کار قرار دهید.

40NX72x	46NX72x	46HX820	46HX92x	55NX72x	55HX820	55HX92x	60NX72x	65HX92x	نام مدل - KDL
ابعاد (تقریبی) (طول × ارتفاع × عرض)									
× 949 × 618 213	× 1084 × 694 258	× 1083 × 693 255	× 1081 × 692 258	× 1281 × 805 308	× 1280 × 804 305	× 1278 × 803 308	× 1405 × 874 304	× 1504 × 935 374	با پایه رومیزی (میلی متر)
× 949 27 × 587	× 1084 27 × 663	× 1083 27 × 663	× 1081 38 × 660	× 1281 27 × 774	× 1280 27 × 774	× 1278 38 × 771	× 1405 33 × 844	× 1504 45 × 900	بدون پایه رومیزی (میلی متر)
جرم (تقریبی)									
17.0	20.2	21.1	24.0	28.3	28.3	31.6	34.5	51.7	با پایه رومیزی (کیلوگرم)
13.1	15.8	16.8	19.4	23.1	23.2	26.1	28.8	43.2	بدون پایه رومیزی (کیلوگرم)
لوازم جانبی ضمیمه شده "بازبینی لوازم جانبی" (صفحه 6) را ملاحظه نمایید.									
<p>پایه نصب دیواری: SU-WL50B SU-WL700 (به جز KDL-60NX72x, KDL-65HX92x) پایه دیوار آویز: SU-WH500 (به جز KDL-65HX92x) USB آداپتور شبکه محلی بی سیم عینک های سه بعدی: TDG-BR50, TDG-BR100, TDG-BR200, TDG-BR250 و میکروفون دوربین: CMU-BR100 (به جز KDL-60/55/46/40NX723, KDL-65/55/46HX923) پایه تلویزیون*: SU-B551S (KDL-55NX72x, KDL-55HX820, KDL-55HX92x) SU-B461S (KDL-46NX72x, KDL-46HX820, KDL-46HX92x) SU-B401S (KDL-40NX72x)</p>									متعلقات جانبی
40°C - 0°C									دمای عملیاتی
10% - 80% رطوبت نسبی (در حالت غیر فشرده)									رطوبت مجاز

* ممکن است پایه تلویزیون بسته به منطقه/کشور شما موجود نباشد.

طراحی و مشخصات دستگاه ممکن است بدون اطلاع تغییر یابند.

مشخصات

سیستم	
سیستم پانل	پانل LCD (نمایش کریستال مایع)
سیستم تلویزیون	آنالوگ: L, M, D / K, I, B / G دیجیتال: DVB-T
سیستم رنگ/ ویدئو	آنالوگ: PAL 60, PAL (تنها ورودی ویدئو), SECAM, NTSC 3.58, NTSC 4.43 (تنها ورودی ویدئو) دیجیتال: H.264 / MPEG-4 AVC MP / HP@L4, MPEG-2 MP@ML / HL, MPEG-2 MP@ML / HL
پوشش کانال	آنالوگ: S41 تا S1, S03 تا S01 :CATV / E69 تا E21 :UHF / E12 تا E2 :VHF VHF: 0 تا 12, 5A, 9A, 12 :UHF / 28 تا 69 :CATV / S01 تا S03, S1 تا S44 (استرالیا تنها) VHF: 1 تا 11 (نیوزیلند تنها) VHF: D / K :R1 تا R12, R21 تا R29 :L / R69 تا F2 :L, F10 تا F21 :Q تا B, F10 تا F2 :L / B69 تا B21 :UHF M: A2 تا A13, A14 تا A79 دیجیتال: UHF, VHF / UHF (نیوزیلند تنها)
خروجی صدا	10 وات + 10 وات + 10 وات + 10 وات (KDL-60NX72x) 10 وات + 10 وات + 10 وات (به جز KDL-60NX72x)
فیشهای ورودی / خروجی	
آنتن	75 اهم ترمینال خارجی برای VHF / UHF
2 (برای KDL-65HX92x)	COMPONENT IN (برای KDL-65HX92x) فرمت های پشتیبانی شده: 480i, 480p, 576i, 576p, 720p, 1080i, 1080p 2 (ورودی ویدئو فیش های صدا)
(برای KDL-65HX92x)	COMPONENT IN (برای KDL-65HX92x) ورودی صوتی (فیش های صدا)
(به جز KDL-65HX92x)	COMPONENT IN (به جز KDL-65HX92x) فرمت های پشتیبانی شده: 480i, 480p, 576i, 576p, 720p, 1080i, 1080p 2 (ورودی صوتی فیش های صدا)
HDMI IN 1, 2, 3, 4	ویدئو: 480i, 480p, 576i, 576p, 720p, 720 / 24p / 30p, 1080i, 1080p, 1080 / 24p / 30p صدا: PCM خطی دو کاناله: 32, 44.1, 48 کیلوهرتز, 16, 20 و 24 بیت, Dolby Digital 2 (فیش کوچک) (فقط HDMI IN 4) ARC (Audio Return Channel) (فقط HDMI IN 1) ورودی کامپیوتر
DIGITAL AUDIO OUT (OPTICAL)	فیش نوری دیجیتال (PCM خطی دو کاناله, Dolby Digital)
AUDIO OUT	خروجی صدا (پایه کوچک استریو) فیش هدفون
PC IN (برای KDL-65HX92x) PC IN (به جز KDL-65HX92x)	ورودی کامپیوتر شخصی (15 Mini D-sub) ورودی صدای کامپیوتر شخصی (فیش کوچک)
1, 2	یورت USB
LAN	اتصال دهنده 10BASE-T / 100BASE-TX (بسته به محیط عملیاتی شبکه, سرعت اتصال متفاوت است. سرعت و کیفیت ارتباط 10BASE-T / 100BASE-TX برای این تلویزیون تضمین نمی شوند.)

نام مدل - KDL					
40NX72x	46NX72x	46HX820	46HX92x	55NX72x	55HX820
نیروی برق و سایر موارد					
برق مورد نیاز					
110 - 240 ولت AC, 50 / 60 هرتز					
اندازه صفحه (اندازه گیری بصورت ضربدری)	تقریباً 163.9 سانتی متر / تقریباً 65 اینچ	تقریباً 152.5 سانتی متر / تقریباً 60 اینچ	تقریباً 138.8 سانتی متر / 55 اینچ	تقریباً 116.8 سانتی متر / 46 اینچ	تقریباً 101.6 سانتی متر / 40 اینچ
وضوح صفحه نمایش	1,920 پیکسل ها (افقی) × 1,080 خطوط (عمودی)				
مصرف برق	بر روی پشت تلویزیون مشخص شده است				

عیب یابی

در هنگام چشمک زدن نشانگر (آماده به کار)، تعداد دفعات چشمک زدن آن را بشمارید (فاصله زمانی سه ثانیه است).
 (روی تلویزیون را فشار دهید تا آن خاموش شود، سیم برق متناوب را بکشید، و فروشنده یا مرکز خدمات Sony را از نحوه چشمک زدن نشانگر (تعداد چشمک ها) مطلع سازید.

هنگامی که نشانگر (آماده به کار) در حال چشمک زدن نیست. موارد جدول زیر را بازبینی نمایید.

همچنین به "عیب یابی" در i-Manual مراجعه کنید. در صورت ادامه یافتن مشکل، از پرسنل مجاز خدمات بخواهید تلویزیون شما را تعمیر کنند.

شرایط	توضیح/راه حل
هیچ تصویری (صفحه تاریک است) و هیچ صدایی وجود ندارد.	• اتصال آنتن/کابل را بازبینی کنید. • تلویزیون را به خروجی پریز برق AC وصل نموده، و دکمه (روی تلویزیون را فشار دهید). • اگر نشانگر دکمه (آماده باش) به رنگ قرمز روشن می شود، دکمه (را فشار دهید).
نقاط سیاه و/یا نقاط روشن ریز بر روی صفحه ظاهر می شوند.	• صفحه از پیکسل ها تشکیل شده است. نقاط سیاه و/یا نقاط روشن ریز (پیکسل ها) بر روی صفحه نشانه سوء عملکرد نیستند.
موج یابی برای برخی از برنامه ها ممکن نیست.	• آنتن (هوایی) یا دیش را بازبینی کنید.
تلویزیون نمی تواند روشن شود.	• چک کنید که کلید ENERGY SAVING روشن باشد (●).
تلویزیون به طور خودکار خاموش می شود (تلویزیون به وضعیت آماده باش وارد می شود).	• چک نمایید که وضعیت "تایمر خواب" فعال باشد، یا "طول مدت" را برای "تایمر روشن" تایید کنید. • بازبینی کنید که آیا "خاموش در حالت بیکاری" فعال شده است. • بازبینی کنید که "حسگر ردیابی حضور کاربر" در "متناسب با محیط" فعال باشد. وقتی در مدت زمان از پیش تنظیم شده، هیچ بیننده ای در جلوی تلویزیون تشخیص داده نشود، در حالیکه فقط صدا روشن می ماند، تصویر بطور خودکار خاموش می شود. علاوه بر این، بعد از 30 دقیقه در حالت خاموشی تصویر، تلویزیون به حالت آماده باش می رود.
کنترل از راه دور کار نمی کند.	• باتری ها را تعویض کنید. • ممکن است تلویزیون در حالت SYNC باشد. • SYNC MENU را فشار دهید، "کنترل تلویزیون" را انتخاب کنید و سپس "خانه (لیست)" یا "گزینه ها" را برای کنترل تلویزیون فشار دهید.
کلمه عبور "قفل والدین" را فراموش کرده اید.	• 9999 را برای رمز PIN وارد کنید. (رمز PIN 9999 همیشه پذیرفته می شود).
اطراف تلویزیون گرم می شود.	• هنگامی که از تلویزیون برای مدت زمان طولانی استفاده می شود، اطراف تلویزیون گرم می شود. • ممکن است با لمس آن دستتان داغ شود.

اگر نمی توانید به شبکه خانگی خود وصل شوید

هنگامی که شما نمی توانید تلویزیون را به شبکه خانگی خود وصل کنید تلویزیون تشخیص می دهد که آیا سرور به درستی شناخته شده است یا خیر. چنانچه نتایج عیب یابی حاکی از عدم کارکرد هستند، دلایل احتمالی و اتصالات و تنظیمات شبکه را بازبینی نمایید.


1 HOME را فشار داده و سپس  < " شبکه " < " برپایی شبکه خانگی " .

2 "عیب یابی سرور" را فشار دهید.

عیب یابی سرور شروع می شود. هنگامی که عیب یابی سروری کامل می شود، لیست نتیجه عیب یابی ظاهر می شود.


مشاهده وضعیت شبکه

شما می توانید وضعیت شبکه را تایید کنید.

- 1 HOME را فشار داده و سپس  < " شبکه " < تنظیم شبکه "
- 2 " مشاهده وضعیت شبکه " را فشار دهید.

اگر نمی توانید به اینترنت متصل شوید

برای تشخیص علت‌های احتمالی بروز اشکال در اتصال شبکه، و تنظیمات، از عملکرد تشخیص استفاده کنید.


- 1 HOME را فشار داده و سپس  < " شبکه " < تنظیم شبکه "
- 2 " مشاهده وضعیت شبکه " را فشار دهید.

- 3 "بازبینی اتصال" را فشار دهید.
این کار ممکن است چند دقیقه طول بکشد. پس از انتخاب "بازبینی اتصال" امکان لغو عملکرد تشخیص وجود ندارد.

انجام تنظیمات نمایش سرور

شما می توانید سرورهای شبکه را برای نمایش بر روی منوی خانه انتخاب کنید.

تا 10 سرور را می توان بطور خودکار در منوی خانه نمایش داد.

- 1 HOME را فشار داده و سپس  < " شبکه " < "برپایی شبکه خانگی".
- 2 "تنظیمات نمایش سرور" را فشار دهید.
- 3 سروری که می خواهید بر روی منوی خانه نمایش دهید را انتخاب کنید، و تنظیمات را انجام دهید.

نوع 3: شبکه غیرایمن با هر نوع مسیریاب (روتر) بیسیم

برای تنظیم یک LAN بیسیم، SSID (نام شبکه بیسیم) مورد نیاز است.

- 1 HOME را فشار داده و سپس  < " شبکه " < "تنظیم شبکه".

- 2 "تنظیم بیسیم" را فشار دهید.

- 3 "مرور" را انتخاب کنید، سپس یک شبکه را از لیست شبکه های بیسیم مرور شده انتخاب کنید.

- 4 دستورات نشان داده شده روی صفحه تنظیم را دنبال کنید.



- کلید امنیتی (کلید WEP یا WPA) مورد نیاز نخواهد بود زیرا در این روش لازم نیست هیچ روش امنیتی را انتخاب کنید.

نوع 4: تنظیم شبکه کابلی

مقادیر الفباعددی مربوطه را در صورت لزوم برای مسیریاب (روتر) خود وارد کنید. مواردی که باید تنظیم شوند (برای مثال، آدرس IP، پوشش شبکه فرعی، DHCP) ممکن است بسته به ارائه دهنده خدمات اینترنتی یا مسیریاب متفاوت باشند. برای جزئیات، به دفترچه های راهنمای ارائه شده توسط ارائه دهنده خدمات اینترنتی یا ضمیمه شده به مسیریاب (روتر) رجوع نمایید.

- 1 HOME را فشار داده و سپس  < " شبکه " < "تنظیم شبکه".

- 2 "تنظیم با سیم" را فشار دهید.

- 3 "اتوماتیک" را انتخاب کنید تا آدرس IP و سرور پروکسی بطور خودکار تنظیم شود یا "انتخاب" را انتخاب کنید تا آنها را بطور دستی تنظیم کنید.

- 4 دستورات نشان داده شده روی صفحه تنظیم را دنبال کنید.

تنظیم اتصال اینترنت

با استفاده از قابلیت شبکه، شما می‌توانید این تلویزیون را به اینترنت متصل کنید. مراحل تنظیم بسته به نوع شبکه و روتر شبکه محلی فرق می‌کند. قبل از تنظیم اتصال اینترنت، از تنظیم بودن روتر شبکه محلی مطمئن شوید. محیط LAN بیسیم را با استفاده از روند زیر بازبینی نمایید.

LAN بیسیم

LAN بیسیم ایمن؟
خیر ← نوع 3

بله ↓

آیا از یک مسیریاب (روتر) LAN بیسیم سازگار با تنظیم محافظت شده Wi-Fi (WPS) استفاده می‌کنید؟
خیر ← نوع 2

بله ↓

نوع 1*

LAN با سیم ← نوع 4

* اگر روتر شما دارای دکمه تنظیم خودکار باشد، تنظیم نوع 1 آسانتر است؛ مثلاً سیستم امنیتی تک لمسی ایستگاه هوایی (AOSS). بیشتر مودمهای جدید دارای این قابلیت هستند. مودم خود را بررسی کنید.

نوع 1: "شبکه ایمن با تنظیم محافظت شده Wi-Fi (WPS)" زیر را تنظیم نمایید.

نوع 2: "شبکه ایمن بدون تنظیم محافظت شده Wi-Fi (WPS)" زیر را تنظیم نمایید.

نوع 3: "شبکه غیرایمن با هر نوع مسیریاب (روتر) LAN بیسیم" برقرار نمایید.

نوع 4: "تنظیم شبکه با سیم" زیر را تنظیم نمایید.

نوع 1: شبکه ایمن با تنظیم محافظت شده Wi-Fi (WPS)

استاندارد WPS ایمنی شبکه خانگی بیسیم را به سادگی فشار دادن دکمه WPS بر روی مسیریاب (روتر) LAN بیسیم می‌سازد. پیش از تنظیم یک LAN بیسیم، موقعیت دکمه WPS در مسیریاب (روتر) را بازبینی نمایید و از نحوه استفاده از آن مطمئن شوید.

به دلیل امنیتی، "WPS (PIN)" یک کد پین برای روتر شما ارائه می‌کند. با هر بار انتخاب "WPS (PIN)"، کد پین تجدید می‌شود.

1 HOME را فشار داده و سپس  "شبکه" < تنظیم شبکه "

2 "تنظیم بیسیم" را فشار دهید.

3 "دکمه فشار" WPS را برای روش دکمه فشار یا "WPS (PIN)" را برای روش PIN انتخاب کنید.



- نام دکمه WPS ممکن است در روترهای مختلف متفاوت باشد (مثلاً دکمه AOSS).

4 دستورات نشان داده شده روی صفحه تنظیم را دنبال کنید.

نوع 2: شبکه ایمن بدون تنظیم محافظت شده Wi-Fi (WPS)

برای تنظیم یک LAN بیسیم، SSID (نام شبکه بیسیم) و کلید امنیتی (کلید WEP یا WPA) مورد نیاز خواهد بود. اگر شما آنها را نمی‌شناسید، از دفترچه راهنمای مسیریاب (روتر) خود کمک بگیرید.

1 HOME را فشار داده و سپس  "شبکه" < تنظیم شبکه "

2 "تنظیم بیسیم" را فشار دهید.

3 "مرور" را انتخاب کنید، سپس یک شبکه را از لیست شبکه‌های بیسیم مرور شده انتخاب کنید.

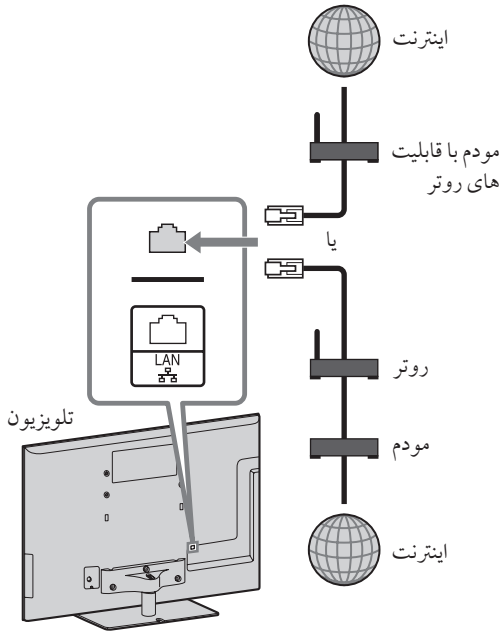
4 دستوراتی که بر روی صفحه تنظیم نشان داده می‌شوند را دنبال کنید.



- اگر از WPS برای تنظیم شبکه استفاده کنید، تنظیمات امنیتی روتر شبکه محلی بی سیم فعال شده و ارتباط دستگاهی که قبلاً در یک وضعیت غیر ایمن به شبکه محلی بی سیم متصل شده بود، با شبکه قطع می‌شود.

در این صورت، تنظیمات امنیتی دستگاه جدا شده را فعال کرده و سپس دوباره ارتباط را برقرار کنید. یا، می‌توانید تنظیمات امنیتی روتر شبکه محلی بی سیم را غیر فعال کرده و سپس دستگاه را در یک وضعیت غیر ایمن به تلویزیون متصل کنید.

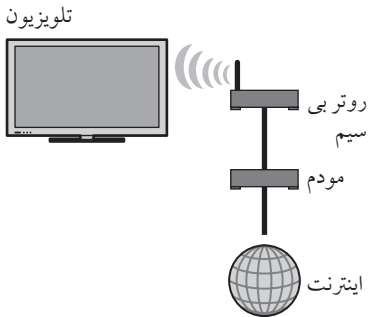
به جز KDL-65HX92x



- برای اتصالات LAN، از یک کابل دسته 7 (ضمیمه نیست) استفاده کنید.

راه اندازی یک شبکه محلی بی سیم

دستگاه توکار LAN بی سیم به شما امکان می دهد تا به اینترنت و شبکه خانگی خود دسترسی داشته باشید. با این قابلیت، شما می توانید یک LAN بی سیم متصل کرده و از مزایای شبکه در محیطی بدون کابل برخوردار شوید. پیش از تنظیم عملکرد LAN بیسیم تلویزیون، حتی یک مسیریاب (روتر) LAN بیسیم برپا کنید.



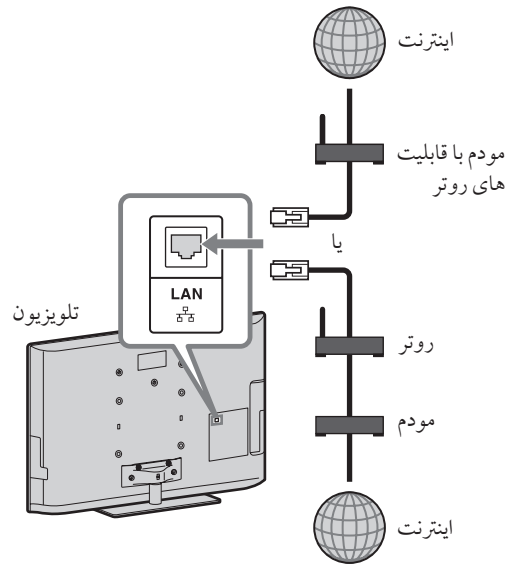
اگر این تلویزیون را به اینترنت متصل کنید، می توانید از قابلیت های متعددی بهره مند شوید: از نمایش تصویری که محل آن را بر روی نقشه نشان می دهد، از ویدئوی اینترنتی و غیره لذت ببرید. برای کسب اطلاعات بیشتر درباره این قابلیت ها، به **i-Manual** مراجعه کنید.

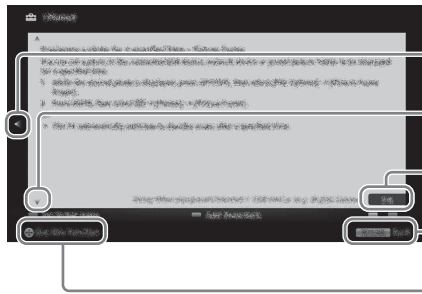


- شما باید برای اتصال به اینترنت با ارائه دهنده خدمات اینترنتی قرارداد ببندید.

راه اندازی یک شبکه کابلی

برای KDL-65HX92x





برای بازگشت به صفحه قبل، \leftarrow را فشار دهید

برای رفتن به صفحه بعد، \rightarrow را فشار دهید

شماره صفحه / مجموع تعداد صفحات

برای بازگشت به صفحه قبل، RETURN را فشار دهید

برای اجرای عملکرد، \oplus را فشار دهید



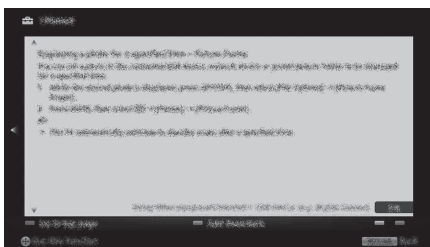
- این تنها زمانی نمایش داده می شود که عملکرد قابل استفاده باشد.

استفاده از نشانگذار

i-Manual دارای یک عملکرد نشانگذاری است. صفحات را طبق دستورالعمل های انتهای صفحه می توان با دکمه های رنگی نشانگذاری کرد. برای دسترسی به نشانه های ثبت شده خود، به صفحه نخست i-Manual مراجعه کرده و "بوک مارکها" را انتخاب کنید.

یادآوری آخرین صفحه نمایش داده شده

i-Manual آخرین صفحه نمایش داده شده را به خاطر می سپارد. در حین نمایش صفحه i-Manual، دکمه i-MANUAL را برای بازگشت به صفحه تلویزیون فشار دهید. اگر مجدداً دکمه i-MANUAL را فشار دهید، اطلاعاتی که بار آخر مشاهده کرده اید، ظاهر می شود. برای مشاهده اطلاعات از صفحه بالایی i-Manual، طبق دستورالعمل های روی صفحه به صفحه بالایی باز گردید، یا دکمه HOME را فشار داده و از منوی خانه، "i-Manual" از "تنظیمات" انتخاب کنید.



- هنگامی که تلویزیون وارد حالت آماده به کار می شود، حافظه آخرین صفحه به صورت خودکار بازنشانی می شود.

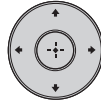
نمایش دفترچه راهنما (i-Manual)

دفترچه راهنمای موجود در تلویزیون BRAVIA را می توان بر روی صفحه نمایش داد. برای آشنایی بیشتر با قابلیت های تلویزیون خود، با لمس یک دکمه به i-Manual خود دسترسی پیدا کنید.

1 i-MANUAL را فشار دهید.

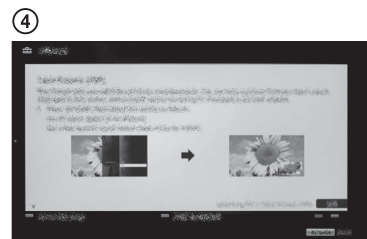
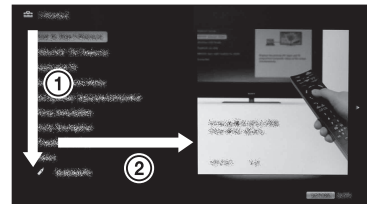
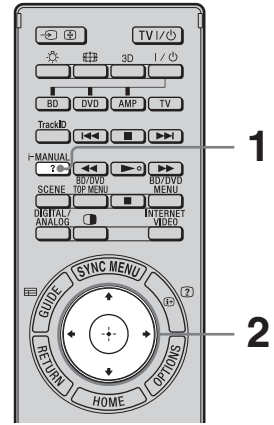


2 برای انتخاب آیتم ها، جهت / + را فشار دهید.



برای انتخاب آیتمهای i-Manual

- ① جهت / + را برای انتخاب یک مورد فشار دهید. محتویات آیتم در سمت راست و به صورت لایه دوم نشان داده می شوند.
- ② برای انتقال به لایه دوم، جهت را فشار دهید.
- ③ برای انتخاب یک آیتم از لایه دوم، جهت / + را فشار دهید. خلاصه ای از آیتم در سمت راست نمایش داده می شود. اگر لایه سوم موجود باشد، برای نمایش خلاصه آیتم باید این مرحله را تکرار کنید.
- ④ برای انتخاب یک آیتم جهت را فشار دهید. محتوا نمایش داده می شود.



نقشه منوی خانه

پس از فشار دادن دکمه HOME از روی کنترل از راه دور، نمادهای زیر در قالب دسته بندی هایی ظاهر می شوند. دسته بندی ها بر اساس مدل تلویزیون، منطقه، مشور و شرایط پخش تلویزیونی صورت می گیرد.

می توانید فهرستی از کانالهای تلویزیونی یا یک راهنمای برنامه را انتخاب کنید.	تلویزیون	
می توانید از طریق دستگاه USB یا شبکه خانگی از محتوای عکس/موسیقی/فیلم لذت ببرید.	رسانه	
شما می توانید دستگاه متصل به تلویزیون را انتخاب کنید.	ورودی ها	
امکان دسترسی سریع به آیتمهای پر کاربرد و اخیراً استفاده شده، نظیر کانالهای تلویزیونی، ورودی های خارجی یا فایل های رسانه ای را فراهم می کند.	علاقه/تاریخچه	
حاوی تمام پیکربندی های لازم برای سفارشی سازی تنظیمات تلویزیون شما است.	تنظیمات	
امکان دسترسی به چیزک را فراهم می کند.	چیزک	
شما می توانید از برنامه های مختلفی نظیر "جستجوی موسیقی"، "مرورگر اینترنت" و غیره لذت ببرید.	برنامه های کاربردی	
امکان دسترسی به سرویس آنلاین "Qriocity" را فراهم می کند.	Qriocity	
شما می توانید از خدمات محتوای اینترنتی بهره مند شوید.	محتویات اینترنت	
برنامه های مورد علاقه شما را، بر اساس سابقه مشاهده برنامه ها، به شما پیشنهاد می دهد.	توصیه ها	

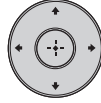
انتخاب عملکردها و تنظیمات گوناگون (منوی خانه)

شما می توانید تمام عملکردها را از منوی خانه انتخاب کنید.
در مورد نقشه منوی خانه به صفحه 15 مراجعه کنید.

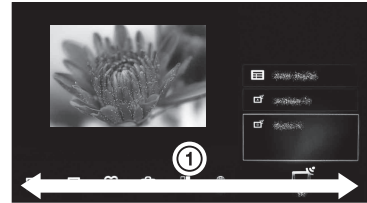
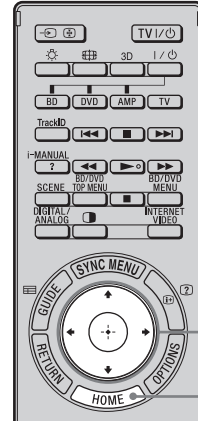
1 HOME را فشار دهید.



2 برای انتخاب آیتم ها، /⬅️/➡️/⬆️/⬇️/⬅️/⬆️ را فشار دهید.



- برای انتخاب آیتمهای منوی خانه (مثلاً، انتخاب "تنظیمات")
- ① /⬅️/➡️ را برای انتخاب "تنظیمات" فشار دهید.
 - ② /⬆️/⬇️ را برای انتخاب "نمایش" فشار دهید.
 - ③ برای نمایش منو، /⬆️/⬇️ را فشار دهید.
- مطابق دستورالعمل روی صفحه، برای انتخاب آیتمها /⬆️/⬇️/⬅️/➡️ را تایید + را فشار دهید.



3 HOME را برای خروج فشار دهید.



قسمتها و کنترل های دستگاه کنترل از راه دور

برای کنترل تلویزیون خود، از دستگاه کنترل از راه دور عرضه شده استفاده کنید. عملکردهای ابتدایی از راه دور در اینجا شرح داده شده است. برای کسب اطلاعات بیشتر درباره عملکرد دستگاه کنترل از راه دور، دکمه **i-MANUAL** را فشار داده و به دفترچه راهنمای داخلی (**i-Manual**) مراجعه کنید (صفحه 16).

1 TV I/⏻

برای روشن و خاموش کردن تلویزیون از حالت آماده به کار فشار دهید.

2 i-MANUAL

دفترچه راهنمای داخلی (**i-Manual**) را نشان می دهد.

3 SYNC MENU

منوی **BRAVIA Sync** را برای استفاده از دستگاه سازگار با **BRAVIA Sync** متصل به تلویزیون، نشان می دهد.

4 ⏪ / ⏩ / ⏴ / ⏵ / ⏶ / ⏷

مکان نمای روی صفحه را حرکت می دهد، و آیتم را تایید می کند.

5 OPTIONS

برای نمایش لیستی از عملکردهای سودمند و میانبرهای منو فشار دهید. موارد منو بسته به ورودی فعلی و/یا محتویات متفاوت هستند.

6 دکمه های رنگی

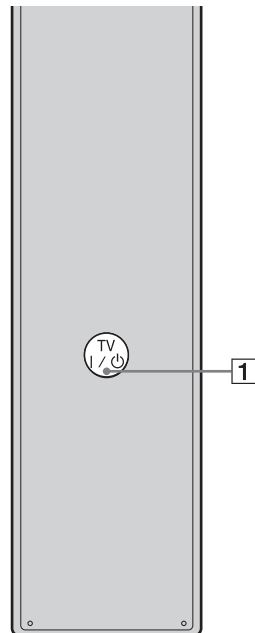
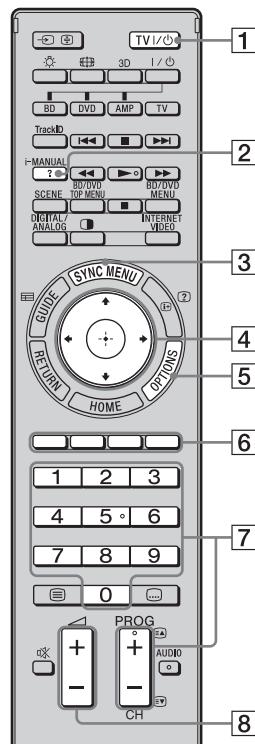
هنگامی که دکمه های رنگی موجود هستند، راهنمای عملیات بر روی صفحه ظاهر می شود.

7 دکمه های عددی /- /+ PROG/CH

کانالها را در حالت تلویزیون انتخاب کنید.

8 +/-

برای تنظیم صدا فشار دهید.

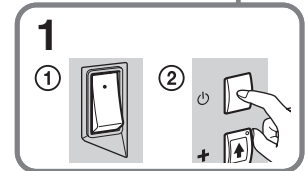
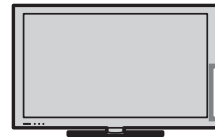


پشت دستگاه کنترل از راه دور

تماشای تلویزیون

1 تلویزیون را روشن کنید.

- ① چک کنید که کلید تنظیمات ENERGY SAVING روشن باشد (●).
- ② بر روی تلویزیون را فشار دهید تا تلویزیون روشن شود.



2 یک حالت را انتخاب کنید.



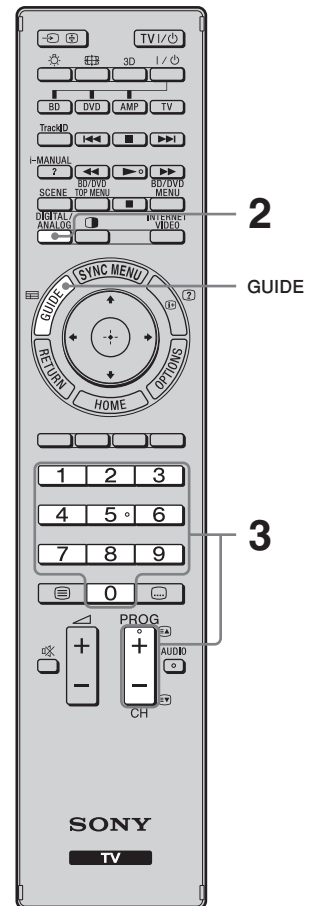
3 یک کانال تلویزیونی را انتخاب کنید.



برای انتخاب راهنمای برنامه الکترونیکی دیجیتال (این دکمه تنها برای کشورها/ مناطقی که از EPG پشتیبانی می کنند موجود است) GUIDE را در حالت دیجیتال فشار دهید تا راهنمای برنامه نمایش داده شود.



برای انتخاب کانالهای دیجیتال، از دکمه های 0-9 استفاده کنید. برای شماره های کانال 10 و بالاتر، رقم بعدی را بلافاصله فشار دهید.

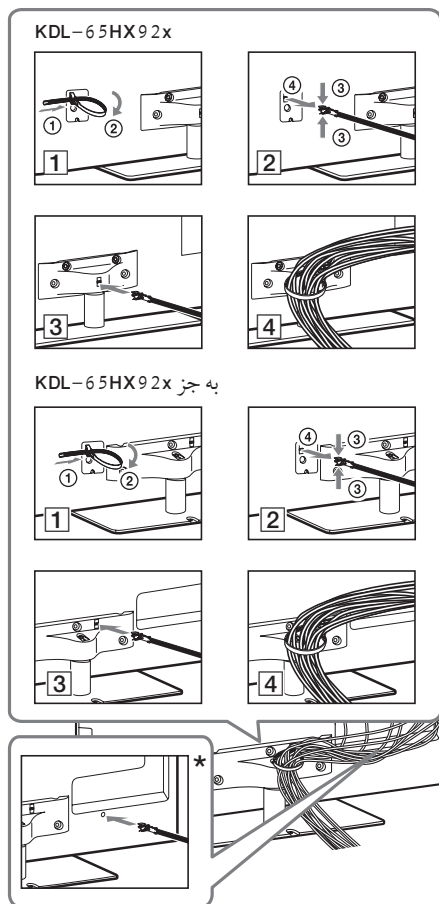


- عدد 5، دکمه های **PROG +** و **AUDIO** بر روی کنترل از راه دور دارای نقاط لمسی هستند. هنگام بکارگیری تلویزیون از نقاط لمسی به عنوان مرجع استفاده کنید.

6: دسته کردن کابل ها

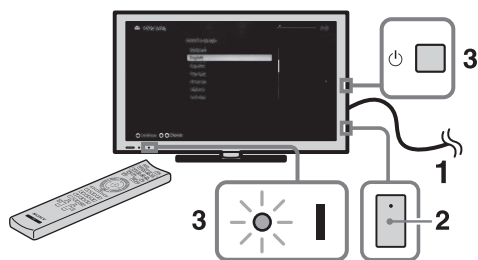


- قبل از دسته بندی کابلها، بند کابل را از پوشش جریان متناوب باز کنید (مرحله 1 و 2 را ببینید). از گیره کابل، دوباره استفاده کنید (مرحله 3 را ببینید) تا سایر کابلها را گره بزیند (مرحله 4 را ببینید).
- سیم برق متناوب را همراه با سایر کابل ها دسته نکنید.



* در هنگام نصب بر روی دیوار، نگهدارنده کابل را زیر پایه ها متصل کنید.

7: انجام تنظیم اولیه



- 1 تلویزیون را به پریز برق متناوب خود وصل کنید.
- 2 چک کنید که کلید تنظیمات ENERGY SAVING روشن باشد (●).
- 3 را بر روی تلویزیون فشار دهید. نشانگر (نیرو) به رنگ سبز چشمک خواهد زد. هنگامی که شما تلویزیون را برای نخستین بار روشن می کنید، منوی زبان بر روی صفحه ظاهر می شود.



- وقتی تلویزیون برای اولین بار روشن می شود، قبل از اینکه بتوانید تنظیمات اولیه را انجام دهید، تلویزیون برای بهینه سازی وارد مرحله پردازش داخلی می شود. هیچ تصویر یا صدایی وجود نخواهد داشت، و نشانگر زمان سنج در قسمت جلویی تلویزیون، به مدت 40 ثانیه به رنگ نارنجی چشمک می زند. در حین مرحله پردازش، از خاموش کردن تلویزیون خودداری کنید. این فرایند بر روی بعضی تلویزیون ها در کارخانه صورت گرفته و تکمیل شده است.



دستورات روی صفحه را دنبال کنید.

مرتب سازی برنامه ها: ترتیب کانالهای آنالوگ ذخیره شده در تلویزیون را تغییر می دهد.

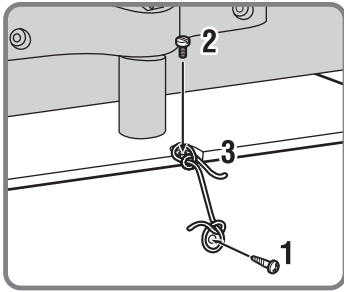
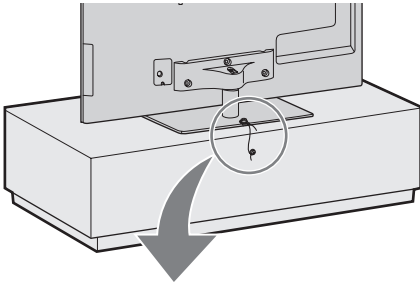
1 \uparrow/\downarrow را برای انتخاب کانالی که قرار است به محل جدید منتقل شود، فشار داده و سپس \oplus را فشار دهید.

2 \uparrow/\downarrow را برای انتخاب محل جدید کانال فشار داده و سپس \oplus را فشار دهید.



- شما همچنین می توانید کانال ها را بطور دستی تنظیم کنید.

5: جلوگیری از واژگون شدن تلویزیون



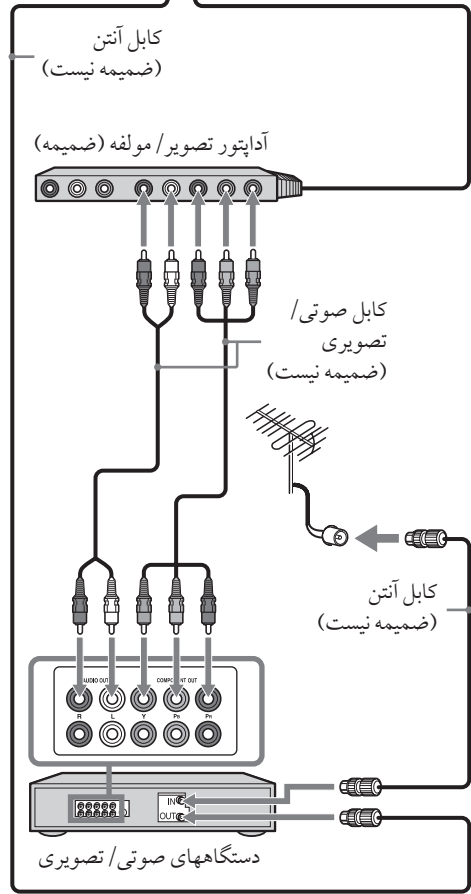
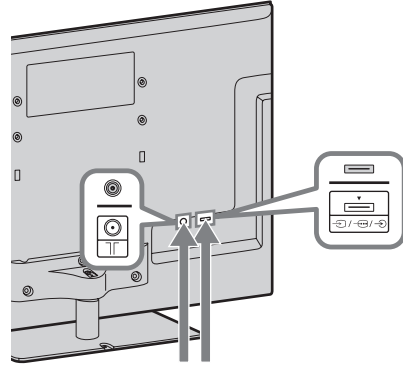
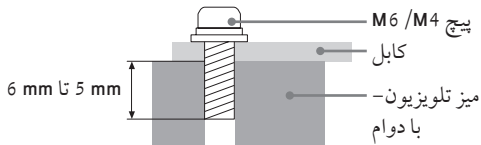
1 یک پیچ چوبی (با قطر 4 میلی متر، ضمیمه نیست) را در پایه تلویزیون نصب کنید.

2 یک پیچ خودکار (ضمیمه نیست) را در حفره پیچ تلویزیون نصب کنید.

برای KDL-65HX92x از پیچ M6 استفاده کنید
 برای KDL-60/55/46/40NX72x،
 KDL-55/46HX820، KDL-55/46HX92x
 از پیچ M4 استفاده کنید

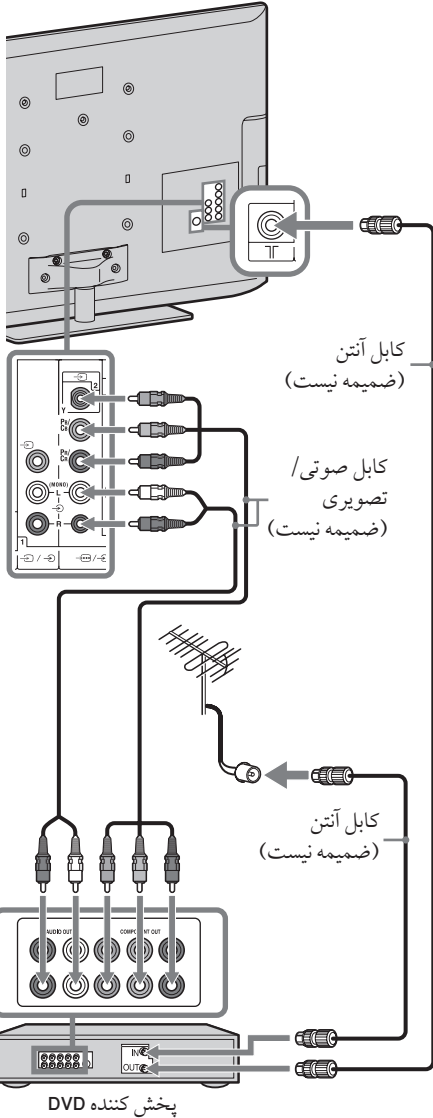
3 پیچ چوبی و پیچ خودکار را با یک سیم محکم (ضمیمه نیست) ببندید.

طول پیچ دستگاه M6/M4 بسته به قطر سیم فرق می کند. لطفاً به شکل زیر مراجعه کنید.



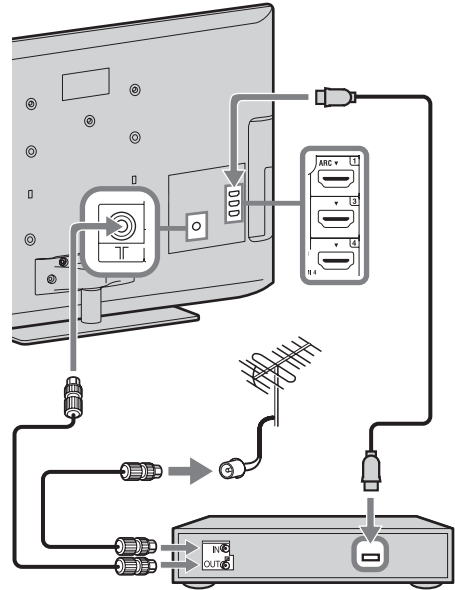
4: اتصال دستگاههای صوتی / تصویری

برای KDL-65HX92x ◀



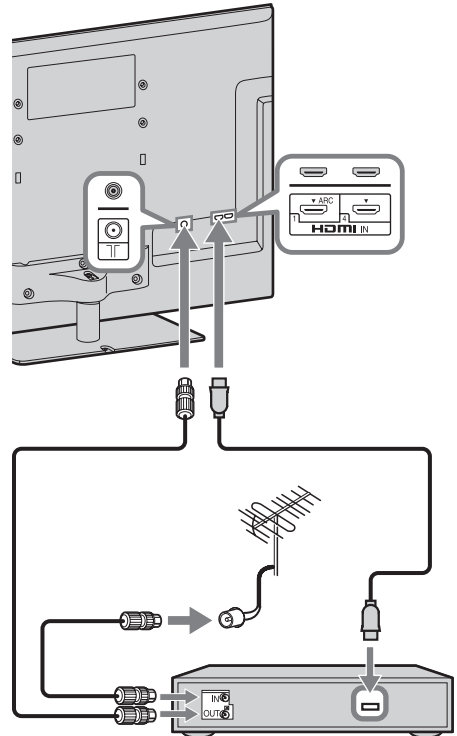
نصب یک Set Top Box / دستگاه ضبط (مثلاً، دستگاه ضبط DVD) از طریق HDMI

برای KDL-65HX92x ◀



Set Top Box / دستگاه ضبط (مثلاً، دستگاه ضبط DVD)

به جز KDL-65HX92x ◀



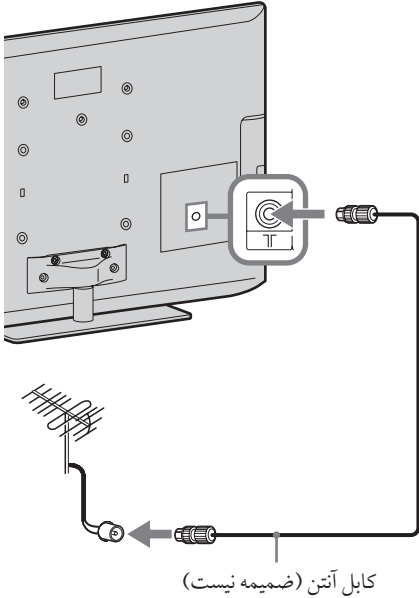
Set Top Box / دستگاه ضبط (مثلاً، دستگاه ضبط DVD)

3: اتصال آنتن / کابل / VCR

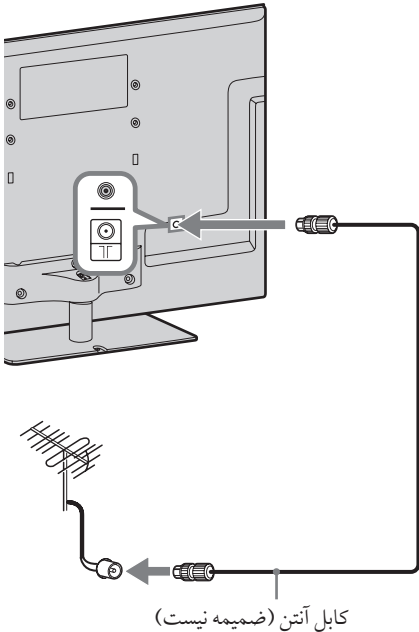
- ضخامت رابط کابل آنتن نباید بیش از 14 میلی متر باشد.
- از رابط کابل HDMI با (ضخامت) 12 میلی متر × (عرض) 21 میلی متر استفاده کنید.

اتصال آنتن / کابل

◀ برای KDL-65HX92x



◀ به جز KDL-65HX92x



- پایه رومیزی را به هیچ دلیل دیگری غیر از نصب لوازم جانبی مربوطه بر روی تلویزیون جدا نکنید.
- هنگام خارج کردن پایه رومیزی از تلویزیون، صفحه نمایش را رو به پایین بر روی یک سطح کاری مقاوم بزرگتر از تلویزیون قرار دهید.
- برای جلوگیری از آسیب به سطح نمایش LCD، حتماً یک دستمال نرم را روی سطح کار قرار دهید.

2: تنظیم زاویه دید تلویزیون

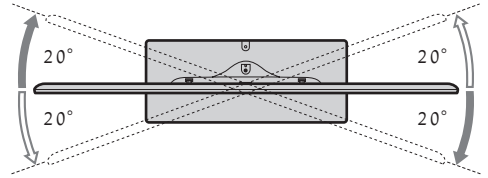
این تلویزیون را می توانید در محدوده زوایای نشان داده شده در شکل تنظیم کرد.

تنظیم زاویه (چرخاندن)

(به جز KDL-60NX72x، KDL-65HX92x)

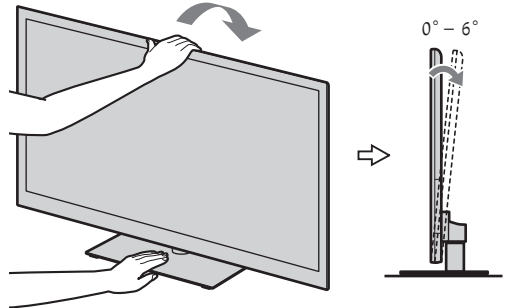


- در هنگام تنظیم زاویه، پایه را با یک دست نگه دارید تا از لغزش پایه یا واژگونی تلویزیون جلوگیری شود.



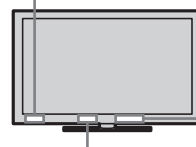
تنظیم زاویه (انحراف)

(به جز KDL-60NX72x، KDL-65HX92x)



- مطمئن شوید که هیچ جسمی در برابر تلویزیون قرار ندارد.

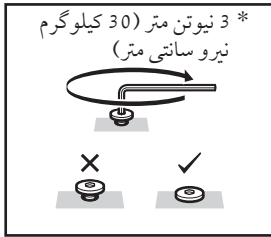
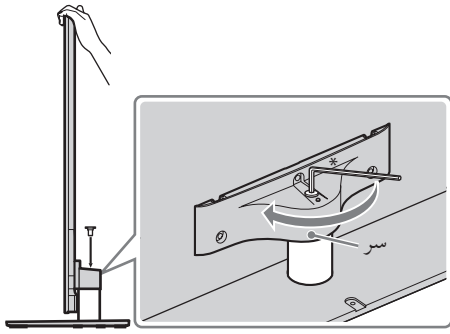
حسگر IR



حسگر ردیابی هوشمند

- حسگر ردیابی هوشمند را در برابر نور مستقیم خورشید یا نور قوی قرار ندهید، زیرا ممکن است سوء عملکرد اتفاق بیفتد.

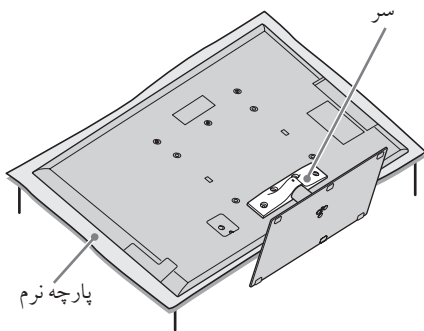
2 تلویزیون و پایه رومیزی را با پیچ ضمیمه شده و آچار شش گوش وصل کنید.



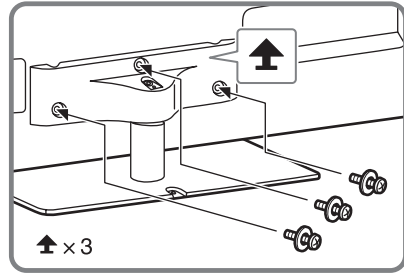
• تنظیم گشتاور را به تقریباً 3 نیوتن متر (30 کیلوگرم نیرو سانی متر) قرار دهید.

جدا کردن پایه رومیزی از تلویزیون

برای جداسازی پایه رومیزی از تلویزیون، پیچهای \uparrow را که در مرحله 3 بسته شده اند، باز کنید. در مورد KDL-60NX72x در صورتی که پایه رومیزی به تلویزیون متصل نشده باشد، حتماً پیچهای \uparrow را به منظور جدا کردن قسمت بالایی جدا کنید. برای مدل KDL-65HX92x اطمینان حاصل کنید که پیچهای \uparrow را از بالای پایه رومیزی بردارید.



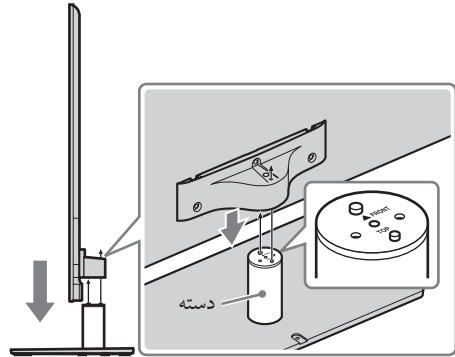
3 تلویزیون را مطابق با علامت های پیکان \uparrow که راهنمای حفره های پیچ هستند با استفاده از پیچ های ضمیمه شده به پایه رومیزی وصل کنید.



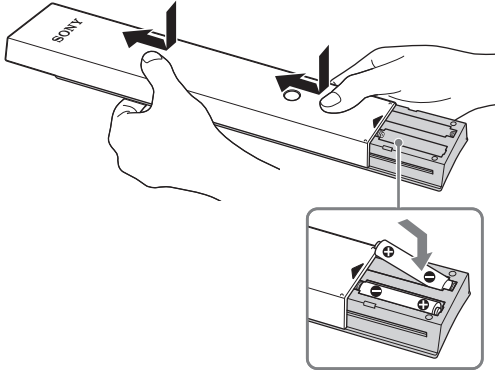
• در صورت استفاده از پیچ گوهی برقی، گشتاور محکم کردن را بر روی حدود 1.5 نیوتن متر (15 کیلوگرم نیرو سانی متر) تعیین کنید.

برای KDL-60NX72x

1 با دو میخ پرچ پایه رومیزی تطبیق دهید و با اطمینان از اینکه علامت Δ رو به جلو است تلویزیون را به آرامی قرار دهید.



وارد کردن باتری ها به کنترل از راه دور

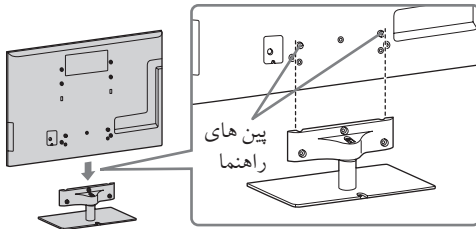


- 1 برگه محافظت را بردارید.
- 2 پوشش را به بالا فشار داده و بلغزانید.

1: وصل کردن پایه رومیزی (به جز KDL-65HX92x)

به جز KDL-60NX72x

- 1 برای اتصال صحیح بعضی مدل های تلویزیون به جزوه راهنمای ضمیمه پایه رومیزی رجوع نمایید.
- 2 دستگاه تلویزیون را بر روی پایه رومیزی قرار دهید.



- تلویزیون را از بالا تراز کنید، آن را بلغزانید تا پایه متصل قابل رویت نباشد.

بازبینی لوازم جانبی

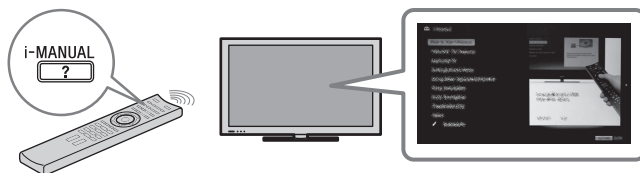
- کنترل از راه دور (1)
- باتری های اندازه AAA (نوع R03) (2)
- پایه رومیزی (1)* (KDL-65HX92x به جز)
- سفت کردن پیچ ها برای پایه رومیزی (M5 × 16) (3) (KDL-60NX72x ، KDL-65HX92x به جز)
- نصب کردن پیچ ها برای پایه رومیزی (M6 × 14) (4) (برای KDL-60/55/46NX72x ، KDL-55/46HX820 ، KDL-55/46HX92x)
- نصب کردن پیچ ها برای پایه رومیزی (M6 × 14) (3) (برای KDL-40NX72x)
- آچار شش گوش (1)
- آداپتور تصویر / مولفه (1) (به جز KDL-65HX92x)
- عینک های سه بعدی (همراه با باتری) (2) (برای KDL-65/55/46HX92x)
- کیف برای عینک های سه بعدی (2) (برای KDL-65/55/46HX92x)

و میکروفون دوربین (برای KDL-65/55/46HX925)
دفترچه راهنما (این دفترچه) و سایر مستندات

- * پایه رومیزی را با پیچ های ضمیمه شده برای سوار کردن ببندید.
- برای سوار کردن پایه به جزوه راهنمای ضمیمه پایه رومیزی رجوع نمایید.

پس از تنظیم BRAVIA TV خود و فراگیری عملکردهای اصلی ارائه شده در این راهنما، برای دریافت توضیحات بیشتر در خصوص قابلیت های تلویزیون خود، به دفترچه راهنمای داخلی (i-Manual) مراجعه کنید.

این تلویزیون دارای یک دفترچه راهنمای داخلی (i-Manual) است. برای دسترسی به i-Manual، دکمه i-MANUAL را از روی کنترل از راه دور فشار داده و یکی از آیتمها را انتخاب کنید. برای اطلاعات بیشتر، به صفحه 16 این دفترچه راهنما مراجعه کنید. محتویات i-Manual ممکن است بسته به مدل/ منطقه/ ناحیه متفاوت باشد.



محتویات i-Manual

* برخی از مدلها فاقد این ویژگی هستند.

i-Manual

تنظیم دیجیتال*

تنظیم آنالوگ*

ورودی های خارجی

شبکه

پشتیبانی محصول

استفاده از تجهیزات دیگر/ اینترنت

دستگاه پخش VCR / DVD

سیستم صوتی

دستگاه USB (مثال دوربین دیجیتال)

کادر تصویر

تجهیزات HDMI

اینترنت/ LAN بی سیم

شبکه خانگی

Media Remote

رایانه

برنامه ریزی از راه دور*

توضیح قطعات

از راه دور

کنترل ها و نشانگرهای تلویزیون

پایانه ها

عیب یابی

فهرست

بوک مارکها

نحوه استفاده از i-Manual

ویژگی های تلویزیون "BRAVIA"

ویژگی 3D

حسگر ردیابی هوشمند

ویدئوی اینترنتی "BRAVIA"

چیزک های اینترنتی

LAN بی سیم

"BRAVIA" Sync با "کنترل برای HDMI"

آماده Skype*

TrackID(TM) / جستجوی موسیقی / ویدئو

در حال تماشای تلویزیون

ویژگی 3D

راهنمای ب. الکترونیک دیجیتال*

راهنمای برنامه برای متن دیجیتال*

برگزیده ها

حالت عریض

حالت تصویر

متن

عکس ها/ موسیقی / ویدئو ها

تصویر دوقلو (PIP)

تصویر دوقلو (P&P)

تنظیمات/ لیست خانه

درباره لیست خانه

تنظیمات

نمایش

صدا

تنظیمات سیستم

شروع کار

- 6..... بازبینی لوازم جانبی.....
- 6..... وارد کردن باتری ها به کنترل از راه دور
- 6..... 1: وصل کردن پایه رومیزی (به جز KDL-65HX92x)
- 8..... 2: تنظیم زاویه دید تلویزیون
- 8..... 3: اتصال آنتن/ کابل/ VCR.....
- 9..... 4: اتصال دستگاههای صوتی/ تصویری.....
- 10..... 5: جلوگیری از واژگون شدن تلویزیون
- 11..... 6: دسته کردن کابل ها
- 11..... 7: انجام تنظیم اولیه

استفاده از BRAVIA TV

- 12..... تماشای تلویزیون.....
- 14..... انتخاب عملکردها و تنظیمات گوناگون (منوی خانه).....
- 16..... نمایش دفترچه راهنما (i-Manual).....

تنظیم شبکه

- 18..... راه اندازی یک شبکه کابلی.....
- 18..... راه اندازی یک شبکه محلی بی سیم
- 19..... تنظیم اتصال اینترنت.....
- 20..... اگر نمی توانید به اینترنت متصل شوید.....
- 20..... انجام تنظیمات نمایش سرور

اطلاعات اضافی

- 22..... عیب یابی.....
- 23..... مشخصات
- 25..... نصب لوازم جانبی (نصب دیواری/ پایه دیوار آویز).....
- 30..... اطلاعات ایمنی.....

احتیاط

تماشای تلویزیون

- بعضی افراد ممکن است هنگام تماشای تصاویر سه بعدی یا پخش بازی های ویدئویی سه بعدی احساس ناراحتی کنند (مانند خستگی چشم، خستگی یا تهوع). Sony توصیه می کند تمام افراد هنگام تماشای تصاویر ویدئویی سه بعدی یا پخش بازی های ویدئویی سه بعدی بطور مرتب زمان استراحت داشته باشند. مدت زمان و دفعات استراحت بسته به هر فرد متفاوت است. شما باید در این مورد تصمیم بگیرید. چنانچه احساس ناراحتی می کنید، باید تماشای تصاویر ویدئویی سه بعدی یا پخش بازی های ویدئویی سه بعدی را تا زمان رفع خستگی متوقف کنید؛ در صورت نیاز به پزشک مراجعه کنید. شما همچنین باید (i) دفترچه دستورالعمل هر دستگاه یا رسانه دیگر مورد استفاده این تلویزیون و (ii) وب سایت ما (<http://www.sony-asia.com/support>) را برای آخرین اطلاعات مرور کنید. دید کودکان خردسال (بویژه زیر شش سال) هنوز تحت توجهی می باشد. با دکتر خود (بعنوان مثال دکتر چشم یا متخصص اطفال) قبل از اجازه دادن خردسالان برای مشاهده تصاویر ویدئویی سه بعدی یا پخش بازی های کامپیوتر مشورت کنید. افراد بالغ باید خردسالان را تحت نظر داشته باشند تا از پیروی توصیه های بالا مطمئن شوند.
- در هنگام استفاده از عملکرد سه بعدی، لطفاً دقت کنید که برای تبدیل بر این تلویزیون تصویر نمایش داده شده از تصویر اصلی تغییر داده شده است.
- تلویزیون را در نوری ملایم تماشا نمایید، چراکه تماشای تلویزیون در نوری ضعیف یا برای مدت زمانی طولانی ممکن است به چشم آسیب برساند.
- هنگام استفاده از هدفون، صدای آنرا تنظیم نمایید، چراکه سطح صدای خیلی زیاد، باعث آسیب دیدن شنوایی شما می گردد.

صفحه نمایش LCD

- با وجود اینکه صفحه نمایش LCD دارای تکنولوژی ساخت پیشرفته ای است و 99.99٪ در صد یا بیشتر پیکسل های آن کارایی دارند، با این حال نقاط تیره رنگ ممکن است ایجاد شده یا نقاط نورانی (قرمز، آبی، یا سبز) ممکن است بر روی صفحه نمایش LCD ظاهر گردند. این خاصیت ساختاری صفحه نمایش LCD بوده و عیبی برای آن محسوب نمی گردد.
- فیلتر جلویی را فشار ندهاده یا خش نیاندازید، یا اجسامی را روی دستگاه تلویزیون قرار ندهید. ممکن است تصویر بد نشان داده شود یا صفحه نمایش LCD آسیب ببیند.
- اگر این دستگاه تلویزیون در مکان سردی مورد استفاده قرار گیرد، ممکن است لکه ای در تصویر ایجاد شود یا تصویر تیره گردد. این نشانگر عیب دستگاه نمی باشد. این پدیده هنگام افزایش درجه حرارت محو می شود.
- هنگامیکه تصاویر ثابت برای مدت زمانی طولانی پخش می شوند ممکن است تصویر به صورت سایه دار نمایش داده شود. این مورد بعد از گذشت زمان کوتاهی برطرف می گردد.

- صفحه نمایش و بدنه دستگاه تلویزیون در هنگام استفاده گرم می شوند می شود. این امر دلیلی بر خرابی نمی باشد.
- صفحه LCD حاوی مقدار کمی کریستال مایع است (نوعی از تلویزیون LCD با نور زمینه LED). دستورات و مقررات محلی خود را برای دور انداختن دنبال کنید.
- صفحه LCD را در معرض ضربه یا تکان شدید قرار ندهید. این کار می تواند به ترک برداشتن یا شکستگی شیشه صفحه و در نتیجه صدمه جسمی منجر شود.



نگهداری و تمیز کردن صفحه نمایش / بدنه دستگاه تلویزیون

قبل از تمیز کردن حتماً سیم متناوب متصل شده به دستگاه تلویزیون را از پریز برق متناوب بکشید.

برای جلوگیری از خراب شدن مواد یا پوشش روی صفحه نمایش، مراقبتهای زیر را مد نظر داشته باشید.

- برای پاک کردن گرد و خاک از روی صفحه نمایش/ بدنه، آنرا با پارچه ای نرم به آهستگی پاک نمایید. اگر هنوز گرد و خاک باقی مانده است، آنرا با پارچه ای نرم که با کمی ماده شوینده ملایم آغشته می باشد پاک نمایید.
- هرگز آب یا مواد شوینده را با اسپری مستقیم روی تلویزیون نپاشید. ممکن است قطره های مایع به پایین صفحه یا قسمت های خارجی تلویزیون نفوذ کنند و به دستگاه آسیب بزنند.



- هرگز از اسکاچ، پاک کننده قلیایی/ اسیدی، پودرهای پاک کننده، یا حلالهای فرار، مانند الکل، بنزین، تینر یا حشره کش استفاده ننمایید. استفاده از چنین موادی یا جسیباندن مواد وینیلی یا پلاستیکی برای مدتی طولانی ممکن است موجب خراب شدن سطح صفحه نمایش و بدنه دستگاه شود.
- هواگیری دوره ای شیارهای تهویه جهت تضمین تهویه مناسب توصیه می شود.
- هنگامیکه زاویه قرارگیری دستگاه تلویزیون را تنظیم می کنید، آنرا بطور آهسته حرکت دهید تا از افتادن و سر خوردن دستگاه تلویزیون از روی میز جلوگیری شود.

تجهیزات اختیاری

امواج الکترومغناطیسی سایر وسایل و تجهیزات اختیاری را از دستگاه تلویزیون دور نگاهدارید. در غیر اینصورت تصویر خراب شده و/ یا در پخش صدا اختلال ایجاد می شود.

عملکرد بی سیم دستگاه

- دستگاه را در مجاورت تجهیزات پزشکی (دستگاه تنظیم ضربان قلب، غیره) قرار ندهید، زیرا ممکن است باعث خراب شدن آنها شود.
- این دستگاه سیگنال هایی که در ترتیب آنها تغییر ایجاد شده را ارسال و دریافت می کند، اما در مورد استراق سمع غیر مجاز مراقب باشید؛ در غیر اینصورت مسئولیت آن به عهده ما نخواهد بود.

احتیاط در هنگام کار با کنترل از راه دور

دور

توجه

- هنگام قرار دادن باتری ها، از صحیح بودن قطب ها مطمئن شوید.
- انواع مختلف باتری ها را با هم استفاده نکنید و یا باتری های نو و کهنه را همزمان با هم استفاده نکنید.
- باتری ها را با روش مناسب از نظر محیط زیست دور بیندازید. ممکن است بعضی از مناطق برای دور انداختن باتری ها قوانین خاصی داشته باشند. لطفاً از مقامات مسئول محلی خود سؤال کنید.
- با احتیاط از کنترل از راه دور استفاده کنید. آن را پرتاب نکنید و یا روی آن پا نگذارید، مایعات و مواد مشابه روی آن نریزید.
- کنترل از راه دور را نزدیک منابع حرارتی، در معرض تابش نور مستقیم خورشید یا در محل مرطوب قرار ندهید.



محل برچسب شناسایی

برچسب برای شماره مدل و رتبه تامین نیرو (مطابق با مقررات ایمنی وسایل) در پشت تلویزیون قرار گرفته اند.

اطلاعات علامت تجاری

DVB علامت تجاری ثبت شده پروژه DVB است.

HDMI، آرم HDMI و High-Definition Multimedia Interface علامت تجاری یا علامت تجاری ثبت شده HDMI Licensing LLC در ایالات متحده و سایر کشورها می باشند.

DLNA CERTIFIED® و DLNA® علامت تجاری، علامت خدماتی یا علامت گواهی رسمی Digital Living Network Alliance می باشند.

DivX® یک فناوری فشرده سازی فایل ویدئویی است که توسط DivX, Inc. ایجاد شده است.

DivX®، DivX Certified® و آرم های مرتبط علامت تجاری DivX, Inc. هستند و تحت مجوز استفاده شده اند.

در مورد ویدئو DivX®: DivX یک فرمت ویدئویی دیجیتال ایجاد شده توسط DivX, Inc. است. این یک دستگاه تحت گواهی رسمی DivX است که ویدئو DivX را پخش می کند. www.divx.com را برای اطلاعات بیشتر و نرم افزارها برای تبدیل فایل های خود به ویدئو DivX مشاهده نمایید.

در مورد DivX VIDEO-ON-DEMAND: این دستگاه تحت مجوز DivX باید برای پخش محتویات (VOD) DivX Video-on-Demand ثبت شود. برای کسب کد ثبت، محل بخش DivX VOD منوی تنظیم دستگاه را ببینید. با این کد به vod.divx.com بروید تا مراحل نصب را کامل کنید و اطلاعات بیشتری در مورد DivX VOD ببینید.

ساخته شده تحت مجوز از Dolby Laboratories. Dolby و نشان دو بار D علامت تجاری Dolby Laboratories هستند.

"BRAVIA" و BRAVIA علامت تجاری Sony Corporation می باشند.

آرم "FACE DETECTION" علامت تجاری Sony Corporation است.

TrackID علامت تجاری یا علامت تجاری ثبت شده Sony Ericsson Mobile Communications AB است.

فناوری بازشناسی موسیقی و داده های مرتبط توسط گریس نوت، علامت ثبت شده تجاری، تهیه شده است. گریس نوت استاندارد صنعتی در فناوری بازشناسی موسیقی و تحویل داده های مربوطه است. برای اطلاعات بیشتر لطفاً به نشانی www.gracenote.com مراجعه کنید.

داده های مرتبط با سی دی و موسیقی محصول شرکت گریس نوت، کپی رایت present-2000 © Gracenote. نرم افزار گریس نوت، کپی رایت present-2000 ©. یک یا چند حق انحصاری تحت تملیک گریس نوت بر این محصول یا سرویس قابل اعمال است. برای فهرست غیرفراگیر حقوق انحصاری قابل اعمال تحت تملیک گریس نوت به وب گاه گریس نوت مراجعه کنید. گریس نوت، MusicID، MusicID، MediaVOCS، نشان تجاری و نامواره گریس نوت و نشان "Powered by Gracenote" علامت تجاری ثبت شده یا علامت تجاری گریس نوت در ایالات متحده آمریکا و/یا کشورهای دیگر است.

Opera® Browser from Opera Software ASA.
Copyright 1995-2010 Opera Software
ASA. All rights reserved.

معرفی

از شما به خاطر انتخاب کردن این محصول Sony تشکر می کنیم. قبل از به کار بردن تلویزیون، لطفاً این دفترچه را به طور کامل بخوانید و آن را برای مراجعه در آینده نگه دارید.

ⓘ

- "x" که در نام مدل وجود دارد یک عدد است که به طراحی، رنگ یا سیستم تلویزیون مربوط می شود.
- دستورالعمل های مربوط به "متصل کردن قلاب نصب دیواری" در دفترچه دستورالعمل این تلویزیون آمده است.
- شکل های استفاده شده در این دفترچه راهنما مربوط به مدل KDL-46NX720 می باشد که در غیر این صورت برای سایر مدل ها ذکر شده است.
- تصاویر کنترل از راه دور استفاده شده در این دفترچه دستورالعمل، جز در مواردی که طور دیگری تصریح شده است، به مدل RM-GD017 مربوط هستند.
- پیش از استفاده از تلویزیون، لطفاً "اطلاعات ایمنی" (صفحه 30) را مطالعه نمایید. این دفترچه را برای رجوع در آینده نگاه دارید.

“安装挂壁式支架”的指南已包含在此电视机的使用说明书内。

Hướng dẫn về “Lắp Giá đỡ Treo Tường” không được cung cấp trong tờ quảng cáo riêng cùng với TV này.

Les instructions relatives à l'« installation du support de fixation murale » sont incluses dans ce mode d'emploi.

Инструкции “Порядок установки настенного монтажного кронштейна” содержатся в данной инструкции по эксплуатации телевизора.

التعليقات حول "تركيب سناد التركيب على الجدار" متضمنة في دليل تعليمات هذا التلفزيون.

دستور العمل ها در مورد "نصب پایه دیواری" در دفترچه راهنمای تلویزیون گنجانده شده است.



Customer Support:

<http://www.sony-asia.com/support>



* 4 2 6 8 2 6 7 2 6 * (1)