

Mini HI-FI Component System

Инструкция по эксплуатации
MHC-EC78/EC68



© 2008 Sony Corporation

Printed in China

http://www.sony.net/

ПРЕДУПРЕЖДЕНИЕ

Во избежание пожара или поражения электрическим током нельзя подвергать аппарат воздействиям дождя и влаги.

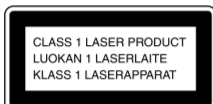
Во избежание возгорания не закрывайте вентиляционные отверстия аппарата газетами, скатертями, занавесками, и т.п. И не располагайте на аппарате зажженные свечи.

Во избежание опасности возгорания или поражения электрическим током не ставьте на аппарат предметы, наполненные водой, такие как вазы.

Установите эту систему так, чтобы шнур питания можно было немедленно вынуть из сетевой розетки в случае неисправности.

Не устанавливайте аппарат в закрытом месте, таком, как книжная полка или встроенный шкаф.

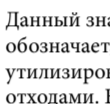
Не подвергайте батарейки и аппаратуру с установленными батарейками воздействию чрезмерного нагрева, такому как солнечный свет, огонь и т.п.



Настоящая аппаратура классифицируется как ЛАЗЕРНАЯ ПРОДУКЦИЯ КЛАССА 1. Эта этикетка расположена на задней панели.



Утилизация электрического и электронного оборудования (директива применяется в странах Евросоюза и других европейских странах, где действуют системы раздельного сбора отходов)



Данный знак на устройстве или его упаковке обозначает, что данное устройство нельзя утилизировать вместе с прочими бытовыми отходами. Его следует сдать в соответствующий приемный пункт переработки электрического и электронного оборудования. Неправильная утилизация данного изделия может привести к потенциально негативному влиянию на окружающую среду и здоровье людей, поэтому для предотвращения подобных последствий необходимо выполнять специальные требования по утилизации этого изделия.

Переработка данных материалов поможет сохранить природные ресурсы. Для получения более подробной информации о переработке этого изделия обратитесь в местные органы городского управления, службу сбора бытовых отходов или в магазин, где было приобретено изделие.



Утилизация использованных элементов питания (применяется в странах Евросоюза и других европейских странах, где действуют системы раздельного сбора отходов)

Данный знак на элементе питания или упаковке означает, что элемент питания, поставляемый с устройством, нельзя утилизировать вместе с прочими бытовыми отходами. Обеспечивая правильную утилизацию использованных элементов питания, вы предотвращаете негативное влияние на окружающую среду и здоровье людей, возникающее при неправильной утилизации. Вторичная переработка материалов, использованных при изготовлении элементов питания, способствует сохранению природных ресурсов.

При работе устройств, для которых в целях безопасности, выполнения каких-либо действий или сохранения имеющихся в памяти устройств данных необходима подача постоянного питания от встроенного элемента питания, замену такого элемента питания следует производить только в специализированных сервисных центрах. Для правильной утилизации использованных элементов питания, после истечения срока службы, сдавайте их в соответствующий пункт по сбору электронного и электрического оборудования.

Об использовании прочих элементов питания, пожалуйста, узнайте в разделе, в котором даны инструкции по извлечению элементов питания из устройства, соблюдая меры безопасности. Сдавайте использованные элементы питания в соответствующие пункты по сбору и переработке использованных элементов питания.

Для получения более подробной информации о вторичной переработке данного изделия или использования элемента питания, пожалуйста, обратитесь в местные органы городского управления, службу сбора бытовых отходов или в магазин, где было приобретено изделие.

Примечание для покупателя в странах, где действует директива ЕС

Производителем данного устройства является корпорация Sony Corporation, 1-7-1 Konan Minato-ku Tokyo, 108-0075 Japan. Уполномоченным представителем по электромагнитной совместимости (EMC) и безопасности изделия является компания Sony Deutschland GmbH, Hedelfinger Strasse 61, 70327 Stuttgart, Germany. По вопросам обслуживания и гарантии обращайтесь по адресам, указанным в соответствующих документах.

Примечание относительно дисков DualDiscs

DualDisc – это двусторонний диск, на одной стороне которого записан материал в формате DVD, а на другой стороне – аудиоматериалы. Однако поскольку сторона с аудиоматериалами не отвечает требованиям стандарта Compact Disc (CD), воспроизведение на этом устройстве не гарантируется.

Музыкальные диски, закодированные с помощью технологий защиты авторских прав

Этот продукт предназначен для воспроизведения дисков, отвечающих требованиям стандарта Compact Disc (CD). В настоящее время некоторые звукозаписывающие компании выпускают различные музыкальные диски, закодированные с помощью технологий защиты авторских прав. Помните, что среди таких дисков встречаются такие, которые не отвечают требованиям стандарта CD, и их нельзя воспроизводить с помощью данного устройства.

Лицензия на технологию звуковой кодировки MPEG Layer-3 и патенты получена от Fraunhofer IIS и Thomson.

Для покупателей в России



Компонентная минисистема Hi-Fi

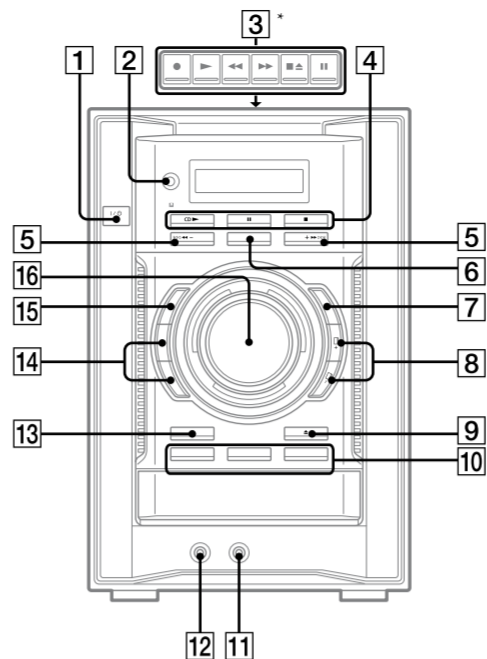
Изготовитель: Сони Корпорейшн

Адрес: 1-7-1 Конан,

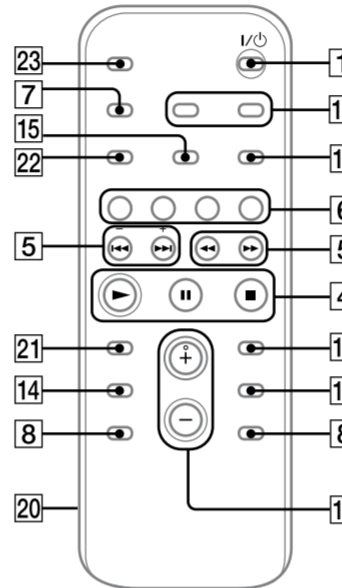
Минато-ку, Токио 108-0075, Япония

Страна-производитель: Китай

Основные операции



* Кроме модели для Великобритании

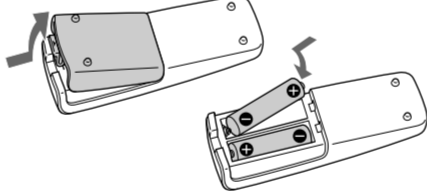


В данном руководстве в основном поясняются операции, выполняемые с помощью пульта дистанционного управления, однако такие операции можно выполнять и с помощью кнопок на основном аппарате, которые имеют такие же или подобные названия.

Перед использованием системы

Для использования пульта дистанционного управления

Передвиньте и снимите крышку отсека батареек 20, а затем вставьте две батарейки R6 (размера AA) (прилагаются) сначала стороной , соблюдая полярность, как показано ниже.



Примечания относительно пульта дистанционного управления

- При использовании в обычном режиме батарейки должны прослужить около шести месяцев.
- Не используйте старые батарейки с новыми или батарейки разных типов.
- Если Вы не используете пульт дистанционного управления в течение длительного периода времени, извлеките батарейки во избежание повреждений из-за утечки внутреннего вещества из батареек и коррозии.
- Устройства с установленными в них батарейками не должны подвергаться чрезмерному воздействию тепла, например солнечного света, огня и т.п.

Для установки часов

- 1 Включите систему. Нажмите кнопку I/O (включение/режим ожидания) 1 для включения системы.
- 2 Выберите режим установки часов. Нажмите кнопку CLOCK/TIMER SET 17. Начнет мигать индикация часов. Если мигает индикация "PLAY SET", нажимайте повторно кнопки <<<>>> 5 для выбора опции "CLOCK", а затем нажмите кнопку ENTER 19.
- 3 Установите время. Нажимайте повторно кнопки <<<>>> 5 для установки часов, а затем нажмите кнопку ENTER 19. Начнет мигать индикация минут. Выполните те же действия для установки минут.

Примечание

Установка часов будет сброшена, если Вы отсоедините шнур питания или если произойдет сбой питания.

Выбор источника музыкального сигнала

Нажимайте следующие кнопки (или нажимайте повторно кнопку FUNCTION 6).

Для выбора	Нажмите
CD	кнопку CD 6.
Тюнера	кнопку TUNER/BAND 6.
Кассеты ¹⁾	кнопку TAPE 6.
Дополнительного компонента ²⁾ (подсоединенного с помощью аудишнура)	кнопку FUNCTION 6 по появлению индикации "AUDIO IN".

¹⁾ Кроме модели для Великобритании.

²⁾ Если подсоединенный компонент оснащен функцией AVLS (Automatic Volume Limiter System – система автоматического ограничения громкости) или BASS BOOST, отключите эту функцию во избежание искажения звука из акустических систем.

Регулировка звука

Для регулировки громкости

Нажимайте кнопку VOLUME +/- (или вращайте регулятор VOLUME на аппарате) 16.

Для добавления звукового эффекта

Для	Нажмите
Воспроизведения более динамичного звука (функция Dynamic Sound Generator X-tra – генератор особо динамичного звука)	кнопку DSGX 14 на аппарате.
Установки звукового эффекта	кнопку EQ 14.

Воспроизведение диска CD/MP3

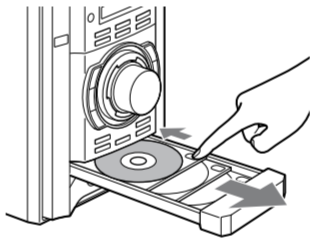
- 1 Выберите функцию CD.

Нажмите кнопку CD (или нажимайте повторно кнопку FUNCTION) 6.

- 2 Вставьте диск.

Нажмите кнопку (открыть/закрыть) 9 на аппарате, а затем поместите диск стороной с этикеткой вверх в лоток для дисков. Для того чтобы поместить дополнительный диск, передвиньте дисковый отсек пальцем, как показано ниже.

Для закрывания лотка для дисков нажмите кнопку (открыть/закрыть) 9 на аппарате. Не пытайтесь силой закрыть лоток для дисков при помощи пальца, так как это может повредить аппарат.



- 3 Выберите диск.

Если диски в данный момент остановлены, нажмите кнопку DISC SKIP 13. Для смены диска во время выполнения других действий, нажмите кнопку DISC 1 – 3 10 на аппарате.

- 4 Начните воспроизведение.

Нажмите кнопку (воспроизведение) (или CD (воспроизведение) на аппарате) 4. Для замены на другой диск во время воспроизведения, нажмите кнопку EX-CHANGE 13 на аппарате.

Для	Нажмите
Приостановки воспроизведения	кнопку (пауза) 4.
Выбора папки на диске MP3	кнопку (выбор папки) +/- 8.
Выбора дорожки или файла	кнопку <<<>>> (назад/вперед) (или кнопку <<<>>> на аппарате) 5.
Поиска определенного места на дорожке или в файле	Держите нажатой во время воспроизведения кнопку <<<>>> (перемотка вперед/назад) 5 и отпустите кнопку в нужном месте.
Выбора повторного воспроизведения	Повторно кнопку REPEAT 18 пока не появится индикация "REP" или "REP1".

Для изменения режима воспроизведения Нажимайте повторно кнопку PLAY MODE 15 в то время, когда проигрыватель остановлен. Вы можете выбрать обычное воспроизведение (без индикации для всех дисков или "1 DISC" для диска или для всех файлов MP3 в папке на диске), произвольное воспроизведение ("SHUF" для произвольного воспроизведения всех дисков, "1 DISC SHUF" для произвольного воспроизведения одного диска или "SHUF" для произвольного воспроизведения папок), или программное воспроизведение ("PGM"). * Когда воспроизводится диск CD-DA, в режиме воспроизведения (SHUF) выполняется такая же операция, как и в режиме воспроизведения 1 DISC (SHUF).

Примечания относительно повторного воспроизведения

- Все дорожки или файлы на диске воспроизводятся повторно до пяти раз.
- Вы не можете одновременно выбрать "REP" и "SHUF" (произвольное воспроизведение всех дисков).
- Индикация "REP1" указывает на то, что одна дорожка или файл повторно воспроизводится до тех пор, пока Вы не остановите воспроизведение.

Примечания относительно воспроизведения дисков MP3

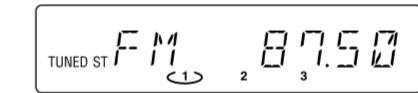
- Не сохраняйте дорожки или файлы других типов, а также ненужные папки на диске, содержащем MP3-файлы.
- Папки, не содержащие MP3-файлов, пропускаются.
- MP3-файлы воспроизводятся в том же порядке, в котором они записаны на диск.
- Система может воспроизводить только те MP3-файлы, которые имеют расширение "MP3".
- Если на диске есть файлы с расширением "MP3", но не являющиеся MP3-файлами, аппарат может воспроизводить шумовые помехи или может произойти сбой.
- Максимальное количество:
 - папок составляет 150 (включая корневую папку).
 - MP3-файлов составляет 255.
 - MP3-файлов и папок, которые могут содержаться на одном диске, составляет 300.
- Уровней сложности папок (преовидной структуры файлов) составляет восемь.
- Совместимость со всем программным обеспечением копирования/записи MP3, записываемым устройством и записываемым носителем не гарантируется. Несовместимые MP3-диски могут воспроизводить шумовые помехи или прерывающийся звук или не воспроизводиться вообще.

Примечания относительно воспроизведения мультисессионных дисков

- Если диск начинается с сессии CD-DA (или MP3), он распознается как диск CD-DA (или MP3), и воспроизведение продолжается до обнаружения следующей сессии.
- Диск в формате смешанного CD распознается как диск CD-DA (аудио).

Прослушивание радио

- 1 Выберите опцию "TUNER FM" или "TUNER AM". Нажимайте повторно кнопку TUNER/BAND 6.
- 2 Выберите режим настройки. Нажимайте повторно кнопку TUNING MODE 15 до появления индикации "AUTO".
- 3 Выполните настройку на нужную станцию. Нажмите кнопку +/- (или кнопку TUNING +/- на аппарате) 5. Если произведена настройка на станцию, сканирование автоматически останавливается, а затем появляются индикации "TUNED" и "ST" (для стереофонических программ).



Для остановки автоматического сканирования

Нажмите кнопку (стоп) 4.

Для настройки на станцию со слабым сигналом

Если индикация "TUNED" не появляется и сканирование не останавливается, нажимайте повторно кнопку TUNING MODE 15, пока не появится индикация "MANUAL", а затем нажимайте повторно кнопку +/- (или кнопку TUNING +/- на аппарате) 5 для настройки на нужную станцию.

Для снижения статического шума при приеме станции FM со слабым стереофоническим сигналом

Нажмите повторно кнопку FM MODE 18, пока не появится индикация "MONO", чтобы отключить стереофонический прием.

Воспроизведение кассеты (Кроме модели для Великобритании)

- 1 Выберите функцию кассеты. Нажмите кнопку TAPE (или нажимайте повторно кнопку FUNCTION) 6.
- 2 Вставьте кассету. Нажмите кнопку (стоп/извлечение) 3 на аппарате, а затем вставьте кассету в держатель кассеты. Во избежание повреждения ленты или кассетной деки убедитесь, что лента не имеет провисания.
- 3 Начните воспроизведение. Нажмите кнопку (воспроизведение) 3 на аппарате.

Для	Нажмите
Приостановки воспроизведения	кнопку (пауза) 3 на аппарате. Для возобновления воспроизведения нажмите кнопку еще раз.

Остановки воспроизведения на аппарате.	кнопку (стоп/извлечение) 3
Быстрой перемотки назад или вперед*	кнопку <<<>>> (перемотка вперед/назад) 3 на аппарате.

* После окончания перемотки лента вперед или назад обязательно нажмите кнопку (стоп/извлечение) 3.

Примечание

Не выключайте систему во время воспроизведения или записи.

Изменение индикации

Для	Нажмите
Изменения информации на дисплее*	повторно кнопку DISPLAY 7 при включенной системе.
Изменения режима дисплея (См. ниже.)	повторно кнопку DISPLAY 7 при выключенной системе.

- * Например, Вы можете просматривать информацию на диске CD/MP3, такую как:
 - номер дорожки или файла во время обычного воспроизведения.
 - название дорожки или файла () во время обычного воспроизведения.
 - имя исполнителя () во время обычного воспроизведения.
 - название альбома или папки () во время обычного воспроизведения.
 - общее время воспроизведения в то время, когда проигрыватель остановлен.

Система предлагает следующие режимы дисплея.

Режим дисплея	Если система выключена, Дисплей выключен для экономии энергии ¹⁾
Режим экономии	Дисплей выключен для экономии энергии. Таймер и часы будут продолжать работать.
Часы ²⁾	Отображаются часы.

¹⁾ Вы не сможете установить часы в режиме экономии энергии.
²⁾ Индикация часов автоматически возвращается в режим экономии энергии через восемь секунд.

Примечания относительно информации на дисплее

- Символы, которые не могут быть отображены, появляются в виде "...".
- Следующая информация не отображается;
 - общее время воспроизведения для диска MP3.
 - оставшееся время воспроизведения для MP3-файла.
- Следующая информация отображается неправильно:
 - истекшее время воспроизведения MP3-файла, закодированного с помощью технологии VBR (переменный поток данных).
 - названия папок и файлов, которые не соответствуют уровню 1, уровню 2 стандарта ISO9660 или Joliet в формате расширения.
- Отображается следующая информация:
 - общее время воспроизведения для диска CD-DA в режиме воспроизведения "1 DISC".
 - оставшееся время воспроизведения для дорожки.
 - информация тега ID3 для файлов MP3 при использовании тегов ID3 версии 1 и версии 2 (при одновременном использовании тегов ID3 версии 1 и версии 2 для одного файла MP3, индикация информации тега ID3 версии 2 имеет приоритет).
 - до 15 символов информации тега ID3 с применением заглавных букв (от A до Z), цифр (от 0 до 9) и символов (< > + . - / @ | \ _).

Использование дополнительных аудиокomпонентов

Для подсоединения дополнительных наушников

Подсоедините наушники к гнезду PHONES 12 на аппарате.

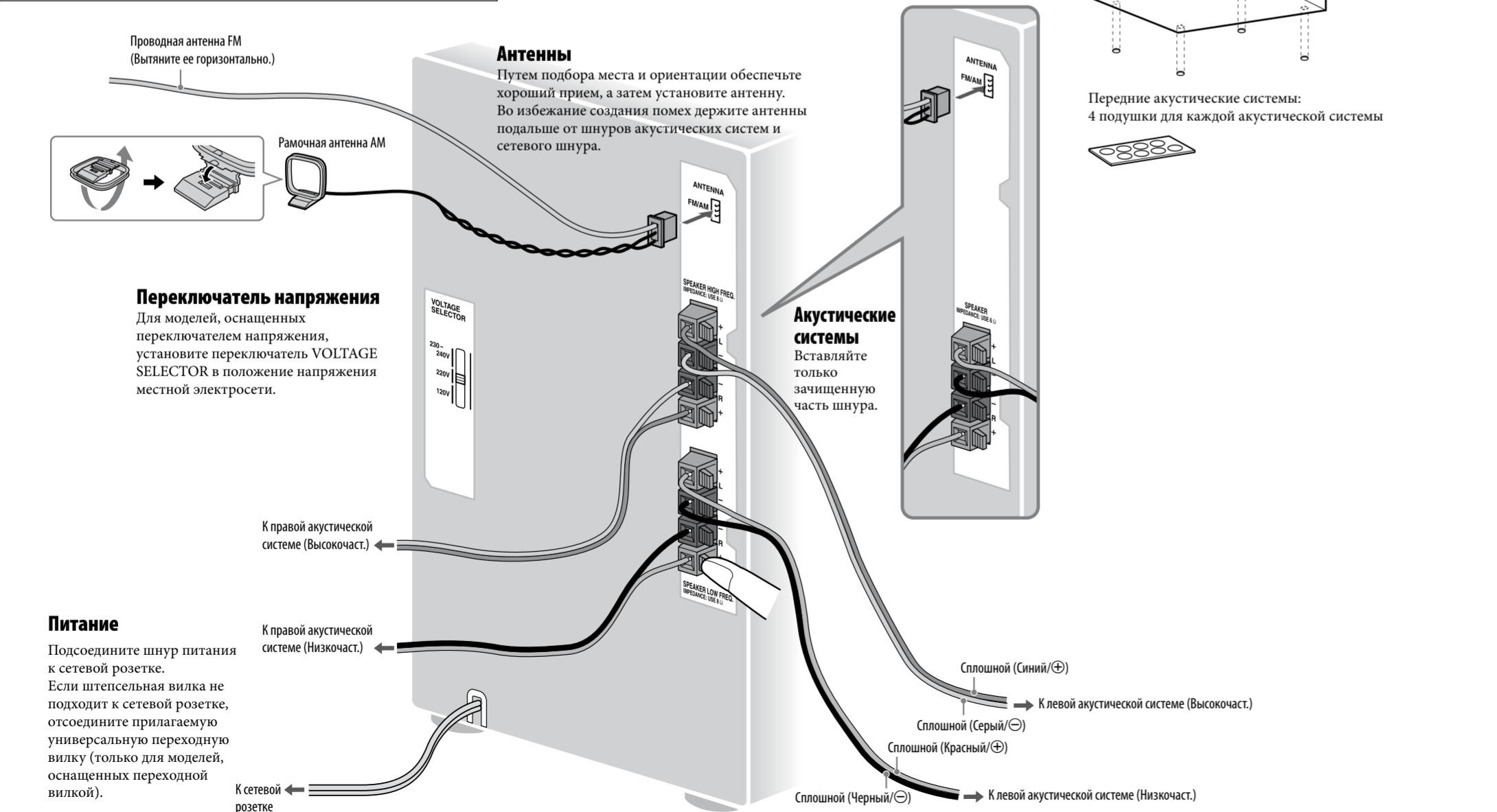
Для подсоединения дополнительного компонента

Подсоедините дополнительные компоненты аудиосистемы к гнезду AUDIO IN 11 на аппарате с помощью аналогового аудишнура (не прилагаются). Уменьшите громкость на системе, а затем выберите функцию AUDIO IN.

Надежное подсоединение системы

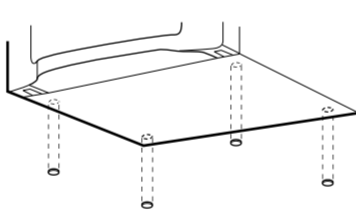
При переноске данной системы

- 1 Извлеките все диски для защиты механизма CD.
- 2 Удерживайте нажатой кнопку CD 4 на аппарате и нажимайте кнопку I/O 1 до тех пор, пока не появится индикация "STANDBY".
- 3 После появления индикации "LOCK" выньте из розетки шнур питания.

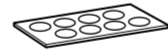


Подушки для акустических систем

Прикрепите прилагаемые подушки к нижней части передних акустических систем для предотвращения скольжения.



Передние акустические системы: 4 подушки для каждой акустической системы



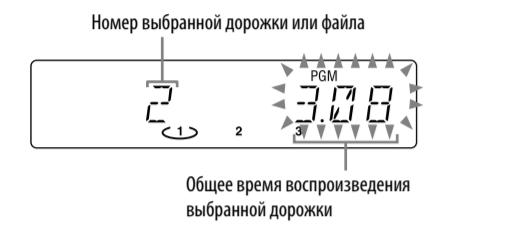
Прочие операции

Создание собственной программы воспроизведения CD (Программное воспроизведение)

Для создания собственной программы использовать кнопки на пульте дистанционного управления.

- Нажмите кнопку CD ⏏ для выбора функции CD.
- При остановленном проигрывателе нажимайте повторно кнопку PLAY MODE ▶ до появления индикации "PGM".
- Нажмите кнопку DISC SKIP ⏮ для выбора диска.
- Нажмите повторно кнопку ◀▶ (или кнопку ◀<>▶ на аппарате) ⏏ до появления номера нужной дорожки.

При программировании воспроизведения MP3-файлов нажимайте повторно кнопки ◀+⏏ для выбора нужной папки, а затем выберите нужный файл.



- Для добавления дорожки или файла в программу нажмите кнопку ENTER ⏏.
- Повторите действия пунктов с 3 по 5 для программирования дополнительных дорожек или файлов, всего до 25 дорожек или файлов.

- Для воспроизведения Вашей программы дорожек или файлов нажмите кнопку ▶ (или кнопку CD ▶ на аппарате) ⏏.

Программа остается доступной до тех пор, пока Вы не откроете лоток для дисков. Для воспроизведения этой же программы еще раз выберите функцию CD и нажмите кнопку ▶ (или кнопку CD ▶ на аппарате) ⏏.

Для отмены программного воспроизведения

Нажимайте повторно кнопку PLAY MODE ▶ до тех пор, пока индикация "PGM" не исчезнет в то время, когда проигрватель остановлен.

Для удаления последней дорожки или файла программы

Нажмите кнопку CLEAR ⏏ в то время, когда проигрыватель остановлен.

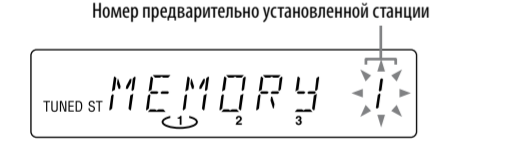
Для просмотра информации о программе, такой как общее количество дорожек программы

Нажимайте повторно кнопку DISPLAY ⏏.

Предварительная установка радиостанция

Вы можете предварительно установить свои любимые радиостанции и мгновенно настраиваться на них, выбрав соответствующий номер предварительно установленной станции.

- Выполните настройку на нужную станцию (См. раздел "Прслушивание радио").
- Нажмите кнопку TUNER MEMORY ⏏.



- Нажимайте повторно кнопку +/- (или кнопку TUNING +/- на аппарате) ⏏ для выбора нужного номера предварительно установленной станции.

Если на данный номер предварительно установленной станции уже назначена другая станция, эта станция будет заменена на новую.

- Нажмите кнопку ENTER ⏏.

- Для сохранения остальных станций повторите действия пунктов с 1 по 4.
- Вы можете предварительно установить до 20 станций FM и до 10 станций AM. Предварительно установленные станции будут сохраняться примерно полдня, даже если Вы отсоедините шнур питания или произойдет прерывание питания.

- Для вызова предварительно установленной радиостанции нажимайте повторно кнопку TUNING MODE ▶ до появления индикации "PRESET", а затем нажимайте повторно кнопку +/- (или кнопку TUNING +/- на аппарате) ⏏ для выбора нужного номера предварительно установленной радиостанции.

Запись на магнитную ленту (Кроме модели для Великобритании)

Используйте только ленту TYPE I (обычную).

Вы можете записать только понравившиеся Вам фрагменты с любого источника звука, включая подосоединенные аудиокомпоненты.

Для управления записью на ленту используйте кнопки на аппарате.

- Вставьте пригодную для записи кассету в держатель для кассеты стороной, на которую хотите произвести запись, вверх.

- Подготовьте источник звука.

Выберите нужный источник звука, с которого следует произвести запись.

Поместите диск, который Вы хотите записать и нажмите кнопку DISC SKIP ⏮ для выбора диска. При записи папки с диска MP3, нажимайте повторно кнопку PLAY MODE ▶ для выбора "CD", а затем нажимайте повторно кнопку ◀+⏏ для выбора нужной папки.

Для записи только Ваших любимых дорожек CD или MP3-файлов в нужном Вам порядке выполните действия пунктов с 2 по 5 раздела "Создание собственной программы воспроизведения CD".

- Начните запись.

Нажмите кнопку ● (запись) ⏏, а затем начните воспроизведение нужного источника звука. Воспроизведение CD начнется автоматически через 10 секунд.

Если при записи с тюнера присутствуют шумовые помехи, измените положение соответствующей антенны для снижения шумовых помех.

Во время записи Вы не можете прослушивать другие источники звукового сигнала.

Для остановки записи
Нажмите кнопку ■▲ ⏏.

К Вашему сведению
Рекомендуется сначала нажать кнопку ■▲ ⏏, а затем нажать кнопку ■▲ ⏏ во избежание помех, записываемых при остановке записи.

Использование таймеров

Данная система имеет две функции таймера. В случае использования обоих таймеров таймер сна имеет приоритет. Воспользуйтесь кнопками на пульте дистанционного управления для использования функций таймера.

Таймер сна:

Вы можете засыпать под музыку. Функция работает, даже если часы не установлены. Нажимайте повторно кнопку SLEEP ⏏. Если Вы выберете установку "AUTO", система автоматически выключится после того, как остановится текущий диск или лента или же через 100 минут. Если во время установки кассетная дека все еще выполяет воспроизведение или запись, система выключится после остановки кассетной деки.

Воспроизведение по таймеру:

Вы можете просыпаться в определенное время под музыку с CD или тюнера.

Убедитесь, что Вы установили часы.

- Подготовьте источник звука.

Нажимайте кнопкикнопки VOLUME +/- (или вращайте регулятор VOLUME на аппарате) ⏏ для регулировки громкости.

Для начала воспроизведения с определенной дорожки CD или MP3-файла создайте собственную программу воспроизведения CD.
- Нажмите кнопку CLOCK/TIMER SET ⏏.
- Нажимайте повторно кнопку ◀<>▶ ⏏ для выбора опции "PLAY SET", а затем нажмите кнопку ENTER ⏏.

Появится индикация "ON TIME", а индикация часов мигает.
- Установите время начала воспроизведения.

Нажимайте повторно кнопку ◀<>▶ ⏏ для установки часов, а затем нажмите кнопку ENTER ⏏.

Начнет мигать индикация минут. Используйте приведенную выше процедуру для установки минут.
- Используйте такую же процедуру, как в пункте 4, чтобы установить время остановки воспроизведения.
- Выберите источник звука.

Нажимайте повторно кнопку ◀<>▶ ⏏ до появления нужного источника звука, а затем нажмите кнопку ENTER ⏏. Дисплей отображает установки таймера.
- Для выключения системы нажмите кнопку ⏏ (или кнопку TUNING +/- на аппарате) ⏏ будет работать.

Для активации или проверки таймера еще раз
Нажмите кнопку CLOCK/TIMER SELECT ⏏, нажимайте повторно кнопку ◀<>▶ ⏏, пока не появится индикация "PLAY SEL", а затем нажмите кнопку ENTER ⏏.

Для отмены таймера

Повторяйте описанную выше процедуру до появления индикации "OFF", а затем нажмите кнопку ENTER ⏏.

Для изменения установок

Начните с пункта 1.

К Вашему сведению
Установка воспроизведения по таймеру сохраняется до тех пор, пока установка не будет отменена вручную.

Поиск и устранение неисправностей

- Убедитесь, что шнур питания и шнуры акустической системы правильно и надежно подсоединены.
- Найдите неисправность в контрольной таблице, приведенной ниже, и выполните указанное действие по ее устранению.

Если неисправность не устраняется, обратитесь к ближайшему дилеру Sony.

Если на дисплее появляется индикация "PROTECT"
Немедленно отсоедините сетевой шнур и проверьте следующие пункты после того, как индикация "PROTECT" исчезнет.
• Если в Вашей системе имеется переключать напряжения, проверьте, установлен ли переключатель напряжения в правильное положение?
• Не замкнуты ли короткооты шнуры акустической системы + и −?
• Не закрывает что-либо вентиляционные отверстия с верхней или задней стороны системы?
Если после проверки указанных выше пунктов выяснится, что все в порядке, снова подсоедините сетевой шнур и включите систему. Если неисправность не устраняется, обратитесь к ближайшему дилеру Sony.

Общие

Система не включается.

- Включен ли в розетку сетевой шнур?
- Установлен ли селектор напряжения в соответствии с напряжением местной электрической сети?

Нет звука.

- Не замкнуты ли короткооты шнуры акустической системы + и −?
- Используете ли Вы только прилагаемые акустические системы?
- Не закрывает что-либо вентиляционные отверстия с верхней или задней стороны системы?

Звук поступает только по одному каналу или же громкость звука не сбалансирована между левым и правым каналами.

- Расположите акустические системы максимально симметрично, насколько это возможно.
- Подсоединяйте только прилагаемые акустические системы.

Сильные помехи или шум.

- Отодвиньте систему от источников шума.
- Подсоедините систему к другой сетевой розетке.
- Установите фильтр помех (имеющийся в продаже) на шнур питания.

Пульт дистанционного управления не функционирует.

- Устраните препятствия между пультом и датчиком дистанционного управления ⏏ на аппарате и расположите аппарат подальше от флуоресцентного света.
- Направьте пульт дистанционного управления на датчик системы.
- Переместите пульт дистанционного управления ближе к системе.

CD/MP3-проигрыватель

Звук пропускается или диск не воспроизводится.

- Протрите диск и установите его обратно на место.
- Переместите систему в место вдали от вибрации (например, на устойчивую подставку).
- Переместите акустические системы подальше от системы или разместите их на отдельных подставках. На большой громкости вибрация акустических систем может привести к пропуску звука.

Воспроизведение начинается не с первой дорожки.

- Вернитесь в режим нормального воспроизведения, нажимая повторно кнопку PLAY MODE ▶ до исчезновения обеих индикаций "PGM" и "SHUF".

Начало воспроизведения занимает больше времени, чем обычно.

- Начало воспроизведения для следующих дисков занимает больше времени.
 - диск, на который записана сложная структура папок.
 - диск, записанный в мультисессионном режиме.
 - диск, который еще не завершен (диск, на который можно добавлять данные).
 - диск, содержащий много папок.

Дисковый отсек не открывается и появляется индикация "LOCKED".

- Обратитесь к дилеру фирмы Sony или в местный уполномоченный сервисный центр Sony.

Тюнер

Сильный шум или помехи, или же станции не принимаются. (На дисплее мигает индикация "TUNED" или "ST")

- Подсоедините антенну надлежащим образом.
- Найдите место и направление, обеспечивающее хороший прием, а затем снова установите антенну.
- Во избежание создания помех держите антенны подальше от шнуров акустических систем и сетевого шнура.
- Отключите расположенное поблизости электрическое оборудование.

Кассетная дека (Кроме модели для Великобритании)

В звуке преобладают низкие или высокие частоты или присутствует выпадание сигнала.

- Очистите ведущие валки и прижимные ролики. Также проведите очистку и размагничивание считывающих головок. Для получения подробной информации обращайтесь к разделу "Меры предосторожности".

Для изменения интервала настройки AM
Интервал настройки AM-радиовещания предусмотрен на фирме-изготовителе в значении 9 кГц или 10 кГц (для некоторых регионов: этой функции нет в европейских и российских моделях). Используйте кнопки на аппарате для изменения интервала настройки AM-радиовещания.

- Настройте приемник на станцию AM, а затем включите систему.
- Нажмите кнопку DISPLAY ⏏ для отображения часов.
- Удерживая нажатой кнопку TUNING + ⏏, нажмите кнопку ⏏.

Все предварительно установленные станции AM будут удалены. Для сброса интервала настройки к заводской предварительной установке повторите действия процедуры.

Для улучшения приема тюнера

Отключите питание CD-проигрывателя, воспользовавшись функцией управления питанием CD. По умолчанию питание CD включено.

- Нажмите кнопку CD на пульте дистанционного управления (или повторно кнопку FUNCTION) ⏏ для выбора функции CD.

- Для выключения системы нажмите кнопку ⏏ (или ⏏).

- После того, как индикатор "STANDBY" перестанет мигать, нажмите кнопку DISPLAY ⏏ для отображения часов, а затем нажмите кнопку ⏏ (или ⏏), удерживая нажатой кнопку ■ ▲ на аппарате.

Появится индикация "CD POWER OFF". Если питание CD-проигрывателя отключено, время доступа к диску увеличивается. Для включения питания CD-проигрывателя повторяйте процедуру, пока не появится индикация "CD POWER ON".

Для сброса системы к заводским установкам

Если система все равно не функционирует надлежащим образом, сбросьте систему к заводским установкам.

Используйте кнопки на аппарате для сброса системы к заводским установкам.

- Отсоедините и повторно подсоедините шнур питания, а затем включите систему.
- Нажмите кнопки ■ ⏏, FUNCTION ⏏, и ⏏ одновременно.

Удаляются все определенные пользователем установки, такие как предварительно установленные радиостанции, таймер и часы.

Сообщения

CANNOT LOCK : Система не может быть заблокирована после того, как Вы выполнили процедуру, описанную в пункте "При переносе диска другой системы".

COMPLETE: Операция предварительной установки завершена нормально.

FULL : Вы пытались запрограммировать более 25 дорожек или файлов (фрагментов).

LOCKED : Дисковый отсек не открывается. Обратитесь к ближайшему дилеру Sony.

NO DISC : В проигрывателе нет диска, или Вы вставили диск, который не может быть воспроизведен.

NO STEP : Все запрограммированные дорожки удалены.

OVER : Вы достигли конца диска, нажимая кнопку ▶ ⏏ во время воспроизведения или паузы.

PROTECT : Возможны следующие причины:

- Селектор напряжения может быть установлен не в соответствии с напряжением местной электрической сети.
- Возможно шнуры акустической системы замкнуты короткоот.
- Возможно вентиляционные отверстия заблокированы.

См. пункт "Если на дисплее появляется индикация "PROTECT"" для выяснения порядка действий в случае появления данного сообщения.

PUSH SELECT : Вы пытались установить часы или таймер во время действия таймера.

PUSH STOP : Вы нажали кнопку PLAY MODE ▶ во время воспроизведения.

READING: Система считывает информацию с диска. Некоторые кнопки недоступны.

SET CLOCK: Вы попытались выбрать таймер, когда часы не установлены.

SET TIMER : Вы попытались выбрать таймер, когда функция воспроизведения по таймеру не установлена.

TIME NG: Время начала и остановки воспроизведения по таймеру установлены на одинаковое время.

Меры предосторожности

Диски, которые система МОЖЕТ воспроизводить

- Аудио CD
- CD-R/CD-RW (аудиоданные/MP3-файлы)

Диски, которые система НЕ МОЖЕТ воспроизводить

- CD-ROM
- CD-R/CD-RW, записанные в форматах, отличных от музыкальных CD или MP3-форматов, соответствующих уровней 1/уровней 2 по ISO9660, Joliet
- CD-R/CD-RW, записанные в мультисессионном режиме, которые не были завершены "закрытием сессии"
- CD-R/CD-RW плохого качества, поцарапанные или грязные CD-R/CD-RW или же CD-R/CD-RW, записанные с помощью несовместимого записывающего устройства
- CD-R/CD-RW, который не завершен надлежащим образом

- Диски, содержащие файлы, отличные от файлов MPEG 1 Audio Layer-3 (MP3)
- Диски нестандартной формы (например, в форме сердца, квадрата, звезды)
- Диски с приклеенными к ним липкой лентой, бумагой или этикеткой
- Взятые на прокат или бывшие в употреблении диски с приклепленными к ним наклейками, клей на которых выходит за пределы наклейки
- Диски, этикетки на которых напечатаны с применением липких на оупь чернил

Используйте кнопки на аппарате для сброса системы к заводским установкам.

Примечания относительно дисков

- Перед воспроизведением диска очистите диск с помощью протирочной тряпки от центра к краям.
- Не очищайте диск с помощью растворителей, таких как бензиновый разбавитель, или имеющихся в продаже очистителей или антистатических аэрозолей, предназначенных для виниловых долгоиграющих пластинок.
- Не подвергайте диски воздействию прямых солнечных лучей или источников тепла, таких как воздуховоды для горячего воздуха, не оставляйте их в машине, припаркованной под прямыми солнечными лучами.

По безопасности

- Аппарат не отключается от источника питания переменного тока, пока он подсоединен к сетевой розетке, даже если сам аппарат выключен.
- Если аппарат не будет использоваться в течение длительного периода времени, полностью отсоедините шнур питания от сетевой розетки. При отсоединении аппарата всегда держите штепсельную вилку. Никогда не тяните за сам шнур.
- При попадании в систему любого предмета или жидкости, прежде чем использовать систему, ее следует отключить и проверить в мастерской квалифицированного обслуживания.
- Замену сетевого шнура переменного тока следует выполнять только в мастерской квалифицированного техобслуживания.

По размещению

- Не размещайте систему в наклонном положении или в местах горячих, холодных, пыльных, грязных или сырых, с недостатком вентиляции или местах, подверженных вибрации, воздействию прямого солнечного или яркого света.
- Будьте осторожны при размещении аппарата или акустических систем на специально обработанных поверхностях (например, воском, маслом, полиролем), так как это может привести к появлению пятен или обезжириванию.
- Если систему внесли из холодного места в теплое помещение или поместили в сырой комнате, на линзах внутри CD-проигрывателя может сконцентрироваться влага, что может вызвать неисправность системы. В данной ситуации излектите диск и оставьте систему включенной примерно в течение часа до испарения влаги.

По теплообразованию

- Нагревание аппарата во время работы является нормальным и не является причиной для беспокойства.
- Не прикасайтесь к корпусу, если аппарат непрерывно использовался на большой громкости, потому что корпус может нагреться.
- Не закрывайте вентиляционные отверстия.

По акустической системе

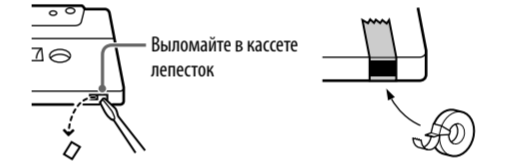
Данная акустическая система не экранирована от магнитных полей, и изображение расположенного поблизости телевизора может быть искажено магнитными полями. В данной ситуации отключите телевизор, подождите от 15 до 30 минут, и снова включите его.

Если улучшений нет, отодвиньте акустические системы подальше от телевизора.

Очистка корпуса

Очищайте данную систему мягкой тканью, слегка смоченной в мягком моющем растворе. Не используйте никаких типов наждачной бумаги, чистящих порошков или растворителей, таких как разбавитель, бензин или спирт.

Для предотвращения случайной перезаписи ленты (Кроме модели для Великобритании)
Выломайте в кассете лепесток защиты от перезаписи со стороны A или B, как показано на рисунке.



Для последующего использования кассеты для записи закройте отверстие на месте выломанного лепестка липкой лентой.

О применении кассет длительностью более 90 минут (Кроме модели для Великобритании)

Использование кассеты длительностью воспроизведения более 90 минут не рекомендуется, за исключением случаев, когда требуется длительное непрерывное воспроизведение или запись.

Очистка считывающих головок (Кроме модели для Великобритании)

Используйте кассету для влажной или сухой очистки головок (приобретается отдельно) через каждые 10 часов использования, перед началом важной записи или после воспроизведения старой кассеты. Несвоевременная очистка считывающих головок может привести к ухудшению качества звука или невозможности записывать или воспроизводить ленты. Для получения подробной информации обращайтесь к инструкциям к кассете для очистки головок.

Размагничивание считывающих головок (Кроме модели для Великобритании)

Используйте размагничивающую кассету (приобретается отдельно) через каждые 20 – 30 часов использования. Несвоевременное размагничивание головок может привести к повышению уровня шума, потере высокочастотного звука, а также невозможности полностью стирать ленты. Для получения подробной информации обращайтесь к инструкциям к размагничивающей кассете.

Технические характеристики

Секция усилителя
MHC-E78 <p>Европейские и российские модели: Выходная мощность (номинальная): Низкочастотный канал 55 Вт + 55 Вт (6 Ом при 1 кГц, суммарный коэффициент гармоник 1%) Высокочастотный канал 55 Вт + 55 Вт (8 Ом при 8 кГц, суммарный коэффициент гармоник 1%) Постоянная среднеквадратичная выходная мощность (для справок): Низкочастотный канал 75 Вт + 75 Вт (6 Ом на канал при 1 кГц, суммарный коэффициент гармоник 10%) Высокочастотный канал 75 Вт + 75 Вт (8 Ом на канал при 8 кГц, суммарный коэффициент гармоник 10%) Остальные модели: Следующие характеристики измерены при переменном токе 120, 127, 220, 240 В, 50/60 Гц Выходная мощность (номинальная): Низкочастотный канал 50 Вт + 50 Вт (6 Ом при 1 кГц, суммарный коэффициент гармоник 1%) Высокочастотный канал 50 Вт + 50 Вт (8 Ом при 8 кГц, суммарный коэффициент гармоник 1%) Постоянная среднеквадратичная выходная мощность (для справок): Низкочастотный канал 70 Вт + 70 Вт (6 Ом на канал при 1 кГц, суммарный коэффициент гармоник 10%) Высокочастотный канал 70 Вт + 70 Вт (8 Ом на канал при 8 кГц, суммарный коэффициент гармоник 10%) Остальные модели: Следующие характеристики измерены при переменном токе 120, 127, 220, 240 В, 50/60 Гц Выходная мощность (номинальная): 50 Вт + 50 Вт (6 Ом при 1 кГц, суммарный коэффициент гармоник 1%) Постоянная среднеквадратичская выходная мощность (для справок): 70 Вт + 70 Вт (6 Ом на канал при 1 кГц, суммарный коэффициент гармоник 10%)</p>
MHC-E68 <p>Европейские и российские модели (кроме модели для Великобритании): Выходная мощность (номинальная): 50 Вт + 50 Вт (6 Ом при 1 кГц, суммарный коэффициент гармоник 1%) Постоянная среднеквадратичская выходная мощность (для справок): 70 Вт + 70 Вт (6 Ом на канал при 1 кГц, суммарный коэффициент гармоник 10%) Остальные модели: Следующие характеристики измерены при переменном токе 120, 127, 220, 240 В, 50/60 Гц Выходная мощность (номинальная): 50 Вт + 50 Вт (6 Ом при 1 кГц, суммарный коэффициент гармоник 1%) Постоянная среднеквадратичская выходная мощность (для справок): 70 Вт + 70 Вт (6 Ом на канал при 1 кГц, суммарный коэффициент гармоник 10%)</p>
MHC-E78 <p>Европейские и российские модели: Прилагаемые принадлежности: Пульт дистанционного управления 1 (U) Батарейки В6 (размера AA) (2)Проводочная антенна FM/Рабочая антенна AM (1)Подушка к акустическим системам (8)</p>
MHC-E78 <p>Европейские и российские модели: Приблиз. 6,0 кг Остальные модели: Приблиз. 6,3 кг</p>
MHC-E68 <p>Европейские и российские модели (кроме модели для Великобритании): Приблиз. 5,3 кг Модель для Великобритании: Приблиз. 5,0 кг Остальные модели: Приблиз. 5,3 кг</p>
Прилагаемые принадлежности: Пульт дистанционного управления 1 (U) Батарейки В6 (размера AA) (2)Проводочная антенна FM/Рабочая антенна AM (1)Подушка к акустическим системам (8)
Конструкция и технические характеристики могут быть изменены без уведомления.