

Русский

ПРЕДУПРЕЖДЕНИЕ

Во избежание возникновения пожара и поражения электрическим током предохраняйте устройство от попадания в него воды и от воздействия влаги.

Для предотвращения возгорания или поражения электрическим током не допускайте попадания жидкости на аппарат и не ставьте на корпус аппарата предметы, содержащие жидкость, например, цветочные вазы.

На нижней панели основного блока находится паспортная табличка.



Не устанавливайте устройство в замкнутом пространстве, например, в книжном шкафу или во встроенной мебели.

Поскольку кабель питания адаптера переменного тока используется для отключения адаптера переменного тока от электрической сети, его следует подключать к легкодоступной электрической розетке. В случае обнаружения признаков неправильной работы адаптера переменного тока немедленно отсоедините его от электрической розетки.

Номинальный потребляемый ток - 2 А

Не подвергайте батареи (батареиный блок или установленные батареи) воздействию высоких температур, например воздействию солнца, огня и т.п., в течение длительного времени.

Год и месяц изготовления указаны на упаковке.

Определение даты изготовления батарей


Код даты изготовления указан на поверхности анода и на упаковке. На аноде дата изготовления обозначена двумя буквенно-цифровыми символами: первый символ обозначает год, второй — месяц. Для года указывается последняя цифра года, а месяц обозначается одним из следующих кодов.

Месяц	1	2	3	4	5	6	7	8	9	10	11	12
Код	1	2	3	4	5	6	7	8	9	0	Y	Z

Пример:
 Ноябрь 2011 г. = 1Y
 Март 2012 г. = 23

Импортер на территории РФ:
 ЗАО "Сони Электроникс", 123103, Москва, Карамышевский проезд, 6, Россия


Название и адрес организации, расположенной на территории РФ, уполномоченной принимать претензии от пользователей:
 ЗАО "Сони Электроникс", 123103, Москва, Карамышевский проезд, 6, Россия


Класс защиты от поражения электрическим током II 


Определение даты изготовления адаптера переменного тока

На адаптере переменного тока дата изготовления указывается в следующем формате:

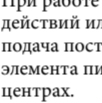
MMMXYYWWSSSSSS
 MMMX: код и место изготовления
 YY: год изготовления (последние две цифры года)
 WW: неделя изготовления
 SSSSS: серийный номер

 **Утилизация отслужившего электрического и электронного оборудования (директива применяется в странах Евросоюза и других европейских странах, где действуют системы раздельного сбора отходов)**
 Данный знак на устройстве или его упаковке обозначает, что данное устройство нельзя утилизировать вместе с прочими бытовыми отходами. Его следует сдать в соответствующий приемный пункт переработки электрического и электронного оборудования. Неправильная утилизация данного изделия может привести к потенциально негативному влиянию на окружающую среду и здоровье людей, поэтому для предотвращения подобных последствий необходимо выполнять специальные требования по утилизации этого изделия. Переработка данных материалов поможет сохранить природные ресурсы. Для получения более подробной информации о переработке этого изделия обратитесь в местные органы городского управления, службу сбора бытовых отходов или в магазин, где было приобретено изделие.

 **Утилизация использованных элементов питания (применяется в странах Евросоюза и других европейских странах, где действуют системы раздельного сбора отходов)**
 Данный знак на элементе питания или его упаковке означает, что элемент питания, поставляемый с устройством, нельзя утилизировать вместе с прочими бытовыми отходами. На некоторых элементах питания данный символ может комбинироваться с символом химического элемента. Символы ртути (Hg) или свинца (Pb) указываются, если содержание данных металлов более 0,0005% (для ртути) и 0,004% (для свинца) соответственно. Обеспечивая правильную утилизацию использованных элементов питания, вы предотвращаете негативное влияние на окружающую среду и здоровье людей, возникающее при неправильной утилизации. Вторичная переработка материалов, использованных при изготовлении элементов питания, способствует сохранению природных ресурсов.

 **Утилизация использованных элементов питания (применяется в странах Евросоюза и других европейских странах, где действуют системы раздельного сбора отходов)**
 Данный знак на элементе питания или его упаковке означает, что элемент питания, поставляемый с устройством, нельзя утилизировать вместе с прочими бытовыми отходами. На некоторых элементах питания данный символ может комбинироваться с символом химического элемента. Символы ртути (Hg) или свинца (Pb) указываются, если содержание данных металлов более 0,0005% (для ртути) и 0,004% (для свинца) соответственно. Обеспечивая правильную утилизацию использованных элементов питания, вы предотвращаете негативное влияние на окружающую среду и здоровье людей, возникающее при неправильной утилизации. Вторичная переработка материалов, использованных при изготовлении элементов питания, способствует сохранению природных ресурсов.

При работе устройств, для которых в целях безопасности, выполнения каких-либо действий или сохранения имеющихся в памяти устройств данных необходима подача постоянного питания от встроенного элемента питания, замену такого элемента питания следует производить только в специализированных сервисных центрах. Для правильной утилизации использованных элементов питания, после истечения срока службы, сдавайте их в соответствующий пункт по сбору электронного и электрического оборудования. Об использовании прочих элементов питания, пожалуйста, узнайте в разделе, в котором даны инструкции по извлечению элементов питания из устройства, соблюдая меры безопасности. Сдавайте использованные элементы питания в соответствующие пункты по сбору и переработке использованных элементов питания. Для получения более подробной информации о вторичной переработке данного изделия или использованного элемента питания, пожалуйста, обратитесь в местные органы городского управления, службу сбора бытовых отходов или в магазин, где было приобретено изделие.

 **ME10**

Активный громкоговоритель
 Изготовитель: Сони Корпорейшн
 Адрес: 1-7-1 Конан, Минато-ку, Токио, Япония
 Страна-производитель: Малайзия

Обзор
 RDP-NWG400B представляет собой активный громкоговоритель, работающий на основе технологии Bluetooth.

- Предназначен для воспроизведения звука с устройства Bluetooth, например "WALKMAN", через беспроводное подключение.
- При подключении "WALKMAN" к данному устройству посредством Bluetooth данное устройство автоматически включается (режим ожидания Bluetooth).
- Позволяет воспроизводить звук с "WALKMAN", подсоединив его к разъему WM-PORT на данном устройстве. Данное устройство можно также использовать как зарядное устройство во время воспроизведения музыки.
- Данное устройство имеет разъем AUDIO IN, предназначенный для воспроизведения музыки с дополнительного компонента, который не поддерживает режим Bluetooth или не имеет разъема WM-PORT.
- Разъем USB* можно использовать для зарядки "WALKMAN" или беспроводных стереофонических наушников MDR-NWB110.

Об устройствах, совместимых с данным устройством

Для подключения к данному устройству устройства Bluetooth должны поддерживать профиль A2DP (Advanced Audio Distribution Profile). Дополнительные сведения об устройствах, совместимых с данным устройством, см. в пункте "Поддерживаемые модели" раздела "Технические характеристики".

- Не переносите данное устройство, когда "WALKMAN" установлен в разъем WM-PORT.
- Не следует подключать устройство, которое не поддерживается. Правильная работа с таким устройством не гарантируется.
- Не гарантируется правильная работа даже при использовании поддерживаемых моделей "WALKMAN".

Компоненты и элементы управления (см. рис. А)

- | | |
|---|---|
| 1 Кнопка I/⏻ (питание/режим ожидания) | 10 Кнопка VOLUME +/- |
| 2 Индикатор I/⏻ (питание/режим ожидания) | 11 Индикатор состояния |
| 3 Кнопка BLUETOOTH/STANDBY (режим ожидания Bluetooth) | 12, 13, 14 Кнопка FUNCTION |
| 4 Разъем WM-PORT | Выбор устройства-источника. |
| 5 Индикатор WALKMAN | 15 Кнопка BASS BOOST |
| 6 Индикатор AUDIO IN | При включении режима BASS BOOST воспроизводится динамический глубокий басовый звук. При заводской настройке этот режим включен, однако при необходимости его можно выключить. |
| 7 Индикатор BLUETOOTH/PAIRING | 16 Датчик пульта ДУ |
| 8 Индикатор Ⓞ (Bluetooth) | 17 Разъем AUDIO IN |
| 9 Индикатор BASS BOOST | 18 Регулятор |
| Если режим BASS BOOST включен, индикатор горит. | 19 Разъем DC IN 13V |
| | 20 Разъем USB* |
| | *Только для зарядки |

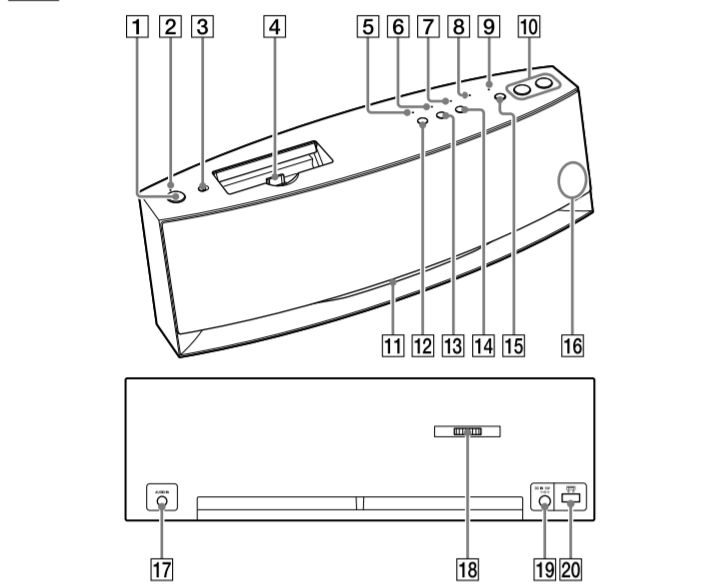
Active Speaker

Инструкция по эксплуатации

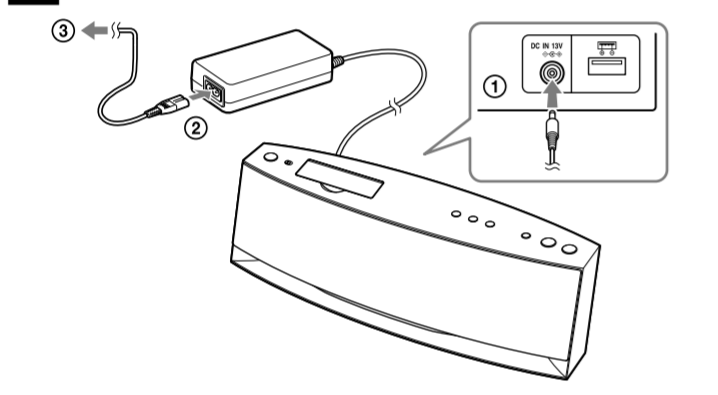
RDP-NWG400B

©2012 Sony Corporation Printed in Malaysia

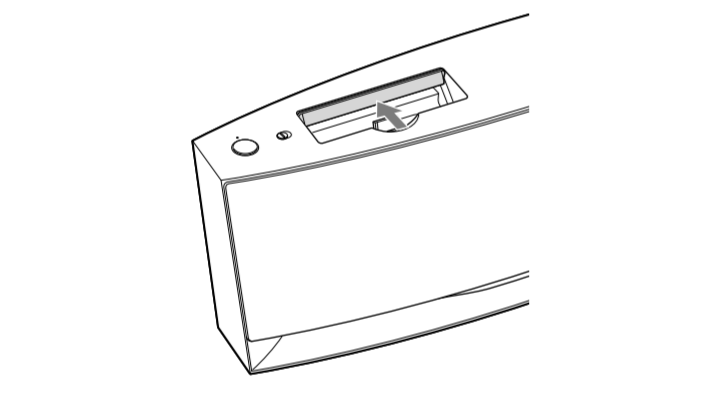
А



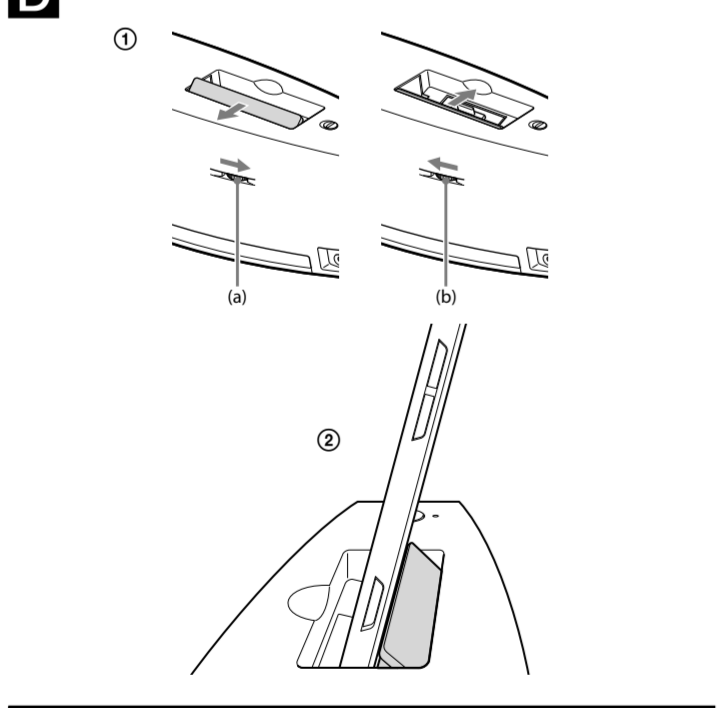
В



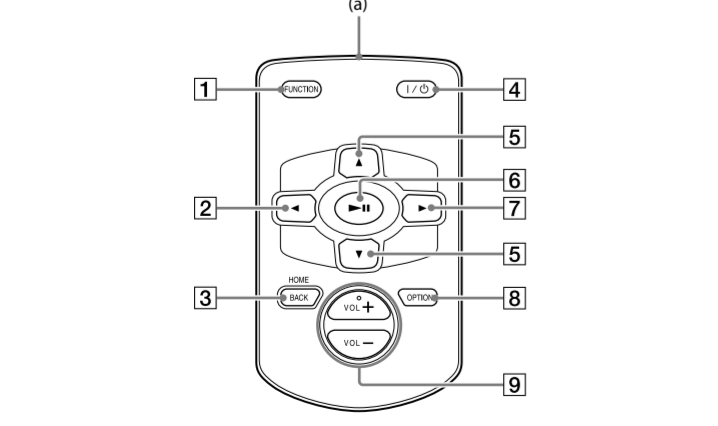
С



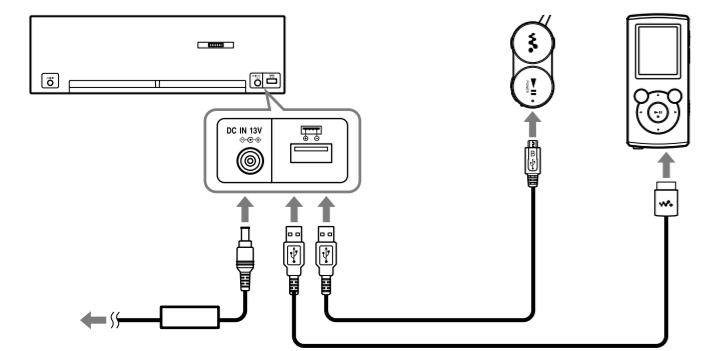
Д



Е



Ф

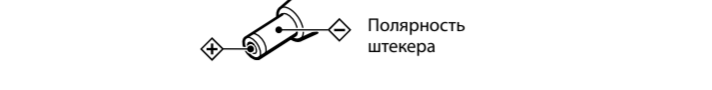


Подготовка источников питания (см. рис. В)

1. Подсоедините адаптер переменного тока к разъему DC IN 13V данного устройства (1), затем подсоедините кабель питания переменного тока к адаптеру переменного тока (2).
2. Подсоедините кабель питания переменного тока к электрической розетке (3).

Примечание

- Перед тем как отсоединять адаптер переменного тока, выключите данное устройство. Если адаптер переменного тока отсоединить при невыключенном устройстве, это может привести к неисправности.
- Используйте только прилагаемый адаптер переменного тока. Запрещается использовать другие адаптеры переменного тока, поскольку это может привести к повреждению данного устройства.
- Прилагаемый кабель питания переменного тока предназначен только для данного устройства. Запрещается использовать его с другим электрооборудованием.



Включение и выключение

Включение

1. **Нажмите кнопку I/⏻ (рис. А 1) на данном устройстве или пульте ДУ.**

Когда устройство включено, индикатор I/⏻ (рис. А 2) горит зеленым. При управлении данным устройством или получении команды с пульта ДУ индикатор состояния мигает.

Выключение

1. **Нажмите кнопку I/⏻ на данном устройстве или пульте ДУ.**
- Индикатор I/⏻ погаснет.

Совет

- Если кнопка BLUETOOTH/STANDBY установлена в положение ON, индикатор Ⓞ (Bluetooth) мигает синим, даже если данное устройство выключено. (Обратите внимание, что если информация о согласовании не зарегистрирована, то индикатор не мигает.)
- Если во время воспроизведения музыки с помощью беспроводной технологии Bluetooth подключение Bluetooth будет прервано с "WALKMAN" или устройства Bluetooth, то данное устройство выключится. (В этом случае устройство выключается через одну минуту.)
- Данное устройство автоматически выключится, если в течение 20 минут сохранены минимальный уровень громкости. Данное устройство также автоматически выключится, если в течение 20 минут после останова воспроизведения не выполняются никакие действия на устройстве, подключаемом с помощью Bluetooth, например "WALKMAN", или разъема AUDIO IN. (Имейте в виду, что при зарядке "WALKMAN" до выключения устройства может пройти более 20 минут.)

Регулировка громкости

Громкость можно отрегулировать одним из следующих способов:

- Нажмите кнопку VOLUME +/- (рис. А 10) на данном устройстве.
- Нажмите кнопку VOL +/- на пульте ДУ.

Во время регулировки громкости индикатор состояния (рис. А 11) начинает мигать.

В зависимости от используемого устройства Bluetooth, громкость данного устройства можно отрегулировать на самом устройстве Bluetooth во время подключения Bluetooth. Во время регулировки громкости данного устройства индикатор состояния мигает.

Если нет, то громкость меняется только на самом устройстве Bluetooth. В этом случае индикатор состояния не мигает, поскольку элементы управления данным устройством не действуют.

При выключении данного устройства нажатием кнопки I/⏻ настройка уровня громкости сохраняется. Однако при отсоединении адаптера переменного тока от электрической розетки или отсоединении штекера адаптера переменного тока от данного устройства восстанавливается заводская настройка уровня громкости.

Воспроизведение музыки с помощью беспроводной связи (режим Bluetooth)

С помощью подключения Bluetooth можно воспроизвести звук с устройства Bluetooth, например "WALKMAN", поддерживающего соединение Bluetooth с данным устройством по беспроводной связи.

См. руководство, прилагаемое к подключаемому устройству Bluetooth.

Начало работы: согласование

Что такое согласование?
 Устройства Bluetooth необходимо заранее согласовать. После согласования устройств Bluetooth данное устройство сохраняет информацию об этих устройствах в памяти даже после их отсоединения. **Для воспроизведения музыки повторное согласование не требуется.** Данное устройство можно одновременно согласовать только с одним устройством. Для согласования с несколькими устройствами необходимо выполнять согласование с каждым из них по очереди.

- Повторное согласование требуется в следующих случаях.
- Если информация о согласовании была удалена после ремонта и т. д.
- Данное устройство может быть согласовано максимум с 9 устройствами. Если выполняется согласование нового устройства при наличии 9 согласованных устройств, то устройство, которое последний раз подсоединялось раньше других из 9 согласованных, заменяется новым.
- Если информация о согласовании данного устройства была удалена из устройства Bluetooth.
- Если данное устройство было инициализировано.

Согласование данного устройства с устройствами Bluetooth
 При первом подключении данного устройства к устройствам Bluetooth с помощью Bluetooth необходимо выполнить следующие действия.

1. **Разместите устройство Bluetooth и данное устройство на расстоянии не более одного метра друг от друга, затем включите каждое устройство.**
 2. **Нажмите и удерживайте нажатой кнопку BLUETOOTH/PAIRING (рис. А 14) приблизительно 2 секунды.**
 Отпустите кнопку, когда индикатор Ⓞ (Bluetooth) (синий) (рис. А 8) начнет часто мигать. Режим согласования данного устройства активизирован.
- Совет**
 При первом согласовании данного устройства с устройством Bluetooth режим согласования активизируется, как только нажата кнопка BLUETOOTH/PAIRING.
3. **Войдите в режим согласования устройства Bluetooth.**
 См. руководство, прилагаемое к устройству Bluetooth.

Совет

- Когда отобразится экран выбора устройств для подключения, выберите "RDP-NWG400B".
- Когда отобразится экран ввода ключа доступа (также может называться "кодом доступа", "PIN-кодом", "номером PIN" или "паролем"), введите "0000".

Когда согласование выполнено, индикатор Ⓞ (Bluetooth) и индикатор состояния загорятся синим, а информация о согласовании сохраняется в памяти данного устройства.

У некоторых устройств Bluetooth после согласования подключение Bluetooth может начинаться автоматически. При желании слушать музыку пропустите в этом случае шаг "Установите подключение Bluetooth" в разделе "Воспроизведение музыки".

- Примечание**
- Если данное устройство или устройство Bluetooth выключить перед установкой подключения Bluetooth, то информация о согласовании не регистрируется. Повторно согласуйте данное устройство и устройство Bluetooth.
- Код доступа данного устройства — "0000". Данное устройство не может быть согласовано с устройством Bluetooth, код доступа которого не соответствует "0000".
- Чтобы согласовать устройство Bluetooth, которое не имеет дисплея или не отображает подключение устройства, вручную выполните его согласование с данным устройством. Дополнительные сведения о подключении устройства Bluetooth см. в руководствах, прилагаемых к этому устройству.

Отмена режима согласования

Согласование при первом подключении:

- Нажмите кнопку WALKMAN или кнопку AUDIO IN.
- Выключите данное устройство.

При регистрации каждого последующего устройства режим согласования отменяется приблизительно через 5 минут. Если режим согласования прерван до установки подключения, начните снова с шага 2.

Воспроизведение музыки

1. **Установите подключение Bluetooth**
 Перед воспроизведением музыки устройство Bluetooth требуется подключить к данному устройству через соединение Bluetooth. Дополнительные сведения об управлении см. в руководствах, прилагаемых к устройству Bluetooth. Во время установки связи Bluetooth индикатор Ⓞ (Bluetooth) или индикатор состояния данного устройства загорается синим.

Примечание
 Во время сеанса связи Bluetooth кнопки пульта ДУ не работают, даже если "WALKMAN" установлен в разъем WM-PORT. Для получения дополнительных сведений см. "Использование пульта ДУ" и "О возможности использования кнопок пульта ДУ при подключении Bluetooth".

- Совет**
- После того как подключение Bluetooth с устройством Bluetooth установлено, выбор режима WALKMAN или AUDIO IN приводит к автоматической смене на режим Bluetooth.
- После смене режима данного устройства на режим Bluetooth оно установит подсоединение к ранее подключенному устройству Bluetooth в течение 5 секунд. Если устройство Bluetooth находится в состоянии готовности для установки подключения Bluetooth, его подключение с данным устройством установится автоматически.

2. **Воспроизведение музыки на устройстве Bluetooth**

- Ⓛ Убедитесь, что индикатор Ⓞ (Bluetooth) горит синим.
- Если индикатор не горит, подключение не установлено. Обратившись к пункту "Установите подключение Bluetooth", выполните подключение Bluetooth.
- Ⓜ Запустите воспроизведение на устройстве Bluetooth.

Примечание
 Если в устройстве-источнике имеется режим усиления басов или режим эквалайзера, выключите их. При включении этих режимов возможны искажения звука.

Совет
 В зависимости от модели "WALKMAN", громкость можно отрегулировать с помощью кнопки громкости на "WALKMAN" (в этом случае настройка громкости самого "WALKMAN" не изменяется).

Завершение подключения Bluetooth

- Нажмите кнопку WALKMAN или кнопку AUDIO IN на данном устройстве для смены режима.
- Выключите данное устройство или устройство Bluetooth.
- Переключите данное устройство на режим согласования. Если данное устройство находится на слишком большом расстоянии от устройства Bluetooth или возникает помехи связи Bluetooth, подключение Bluetooth будет завершено автоматически.

О режиме ожидания Bluetooth

Режим ожидания Bluetooth обеспечивает дистанционное включение данного устройства и воспроизведение музыки с помощью беспроводной связи.

Использование режима ожидания Bluetooth

- Примечание**
 - Заранее согласуйте данное устройство и устройство Bluetooth.
 - 1. **Установите кнопку BLUETOOTH/STANDBY в положение ON (рис. А 3).**
- Если данное устройство выключить, то оно перейдет в режим ожидания Bluetooth, при этом индикатор Ⓞ (Bluetooth) мигает редко.

После установки подключения Bluetooth данное устройство автоматически включается и на нем можно воспроизводить звук. Выключение данного устройства с устройства Bluetooth занимает приблизительно 1 минуту.

Совет
 При выключении данного устройства с помощью режима ожидания Bluetooth оно потребляет меньше энергии, чем в том случае, когда оно было включено и затем перешло в режим ожидания. И наоборот, оно потребляет немного больше энергии, если режим ожидания Bluetooth не используется.

Об индикаторе Bluetooth

Состояние	Индикатор Ⓞ (Bluetooth) (синий)	Индикатор I/⏻ (зеленый)
Согласование	Часто мигает	Горит
Подключение Bluetooth устанавливается (устройство включено)	Редко мигает	Горит
Подключение Bluetooth устанавливается (режим ожидания Bluetooth)	Редко мигает	Не горит
Подключение Bluetooth установлено	Горит	Горит

Совет
 Индикатор Ⓞ (Bluetooth) не горит, если информация о согласовании отсутствует.

Воспроизведение звука с "WALKMAN" с помощью разъема WM-PORT (режим WALKMAN)

Установка "WALKMAN"

Совет
 В зависимости от типа корпуса можно установить "WALKMAN", расположенный на корпусе устройства.

1. **Сдвиньте и откройте отсек разъема WM-PORT (см. рис. С).**
2. **Вставьте "WALKMAN" в разъем WM-PORT на данном устройстве.**
3. **Вращайте регулятор (1) на задней панели данного устройства, пока задняя панель "WALKMAN" не будет поддерживаться крышкой (2) (см. рис. Д).**

Для постепенного открытия крышки вращайте регулятор в направлении (а). При достижении конечной точки вращательного движения регулятора/крышки остановитесь. Для постепенного закрывания крышки вращайте регулятор в направлении (б). С полностью закрытой крышкой регулятор может еще вращаться. Это не является неисправностью.

Совет
 Отрегулируйте положение крышки для удобства пользования "WALKMAN". Подобную регулировку необходимо выполнять лишь однократно, однако в случае использования другой модели "WALKMAN" может потребоваться новая регулировка.

- Примечание**
- Некоторые модели "WALKMAN" при подсоединении их к разъему WM-PORT изначально подходят к крышке. В этом случае регулировка не требуется.
- Подсоединение к разъему WM-PORT может быть затруднено, если крышка излишне смещена. В этом случае вращайте регулятор в противоположном направлении, чтобы только слегка приоткрыть крышку.

Извлечение "WALKMAN"

- Примечание**
- Крепко держа данное устройство, извлеките "WALKMAN".
- При извлечении держите "WALKMAN" под тем же углом, что и у разъема WM-PORT. Извлечение с усилием путем наклона в обратную сторону может привести к повреждению разъема WM-PORT.
- Приостановите или остановите воспроизведение перед отсоединением "WALKMAN".

Воспроизведение музыки

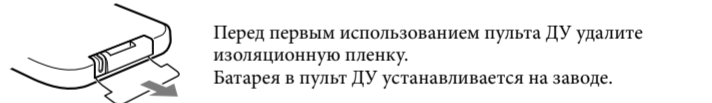
1. **Нажмите кнопку WALKMAN (рис. А 12).**
 Индикатор WALKMAN (рис. А 5) загорится. Будет выбран режим WALKMAN.
2. **Нажмите кнопку ►II на пульте ДУ или кнопки управления "WALKMAN", чтобы начать воспроизведение.**

Примечание
 В зависимости от модели "WALKMAN", кнопки ►II (воспроизведение/пауза) может не работать. В этом случае нажмите воспроизведение на самом "WALKMAN".

- Совет**
- При включении "WALKMAN" может быть слышен небольшой шум из громкоговорителя. Это зависит от модели "WALKMAN" и не является неисправностью данного устройства.
- Если режимы Динамик, нормализ., Эквалайзер VPT (Объемный), DSEE (повыш. кач. зв.) или Оптимиз. вывода SP включены, выключите их.
- Звук из разъема наушников "WALKMAN" не выводится, если он установлен в данное устройство.

Использование пульта ДУ

Подготовка пульта ДУ



Перед первым использованием пульта ДУ удалите изоляционную пленку. Батарея в пульт ДУ устанавливается на заводе.

Функции пульта ДУ (см. рис. Е)

Направить пульт ДУ непосредственно на датчик пульта ДУ в нижней правой части данного устройства. При получении данным устройством команды с пульта ДУ индикатор состояния мигает.

- Совет**
- На кнопках VOL + и ►II имеется тактильная точка.
- Сигнал с пульта ДУ идет из точки (а).

- | | |
|---|--|
| 1 Кнопка FUNCTION
"WALKMAN" → AUDIO IN → Bluetooth → "WALKMAN" → AUDIO IN → Переключение между "WALKMAN", AUDIO IN и Bluetooth. | 5 Кнопка ▲ (вверх)/кнопка ▼ (вниз)
• Поиск начала первой композиции в предыдущей/следующей группе.
• Выбор элемента меню. |
| 2 Кнопка ◀ (быстрая перемотка назад)
• Возврат к предыдущей композиции. Во время воспроизведения это действие возвращает к началу текущей композиции. Для возврата к предыдущей композиции нажмите кнопку дважды.
• Нажмите и удерживайте нажатой для быстрой перемотки назад. | 6 Кнопка ►II*
• Нажмите для воспроизведения или остановки "WALKMAN".
• Подтверждение выбора элемента. |
| 3 Кнопка ▶ (быстрая перемотка вперед)
• Возврат к предыдущей композиции. Во время паузы нажмите и удерживайте нажатой для поиска фрагмента композиции, пользуюсь индикацией времени на экране воспроизведения музыки "WALKMAN".
• Выбор элемента меню. | 7 Кнопка ► (быстрая перемотка вперед)
• Переход к следующей композиции.
• Нажмите и удерживайте нажатой для поиска нужного места.
• Во время паузы нажмите и удерживайте нажатой для поиска фрагмента композиции, пользуюсь индикацией времени на экране воспроизведения музыки "WALKMAN".
• Выбор элемента меню. |
| 4 Кнопка I/⏻ (питание/режим ожидания)
• Включение/выключение данного устройства. | 8 Кнопка OPTION*
• Отображение меню параметров на дисплее "WALKMAN". |
| | 9 Кнопки VOL (громкость) +/-
Регулировка громкости данного устройства. |

Замена литиевой батареи

При обычном использовании литиевая батарея может прослужить 6 месяцев. При разрядке батареи пульт ДУ может работать ненадлежащим образом или уменьшит расстояние действия пульта. В этом случае замените батарею новой литиевой батареей Sony CR2025.

Примечание относительно батареи

Если не планируется использовать пульт ДУ в течение продолжительного периода времени, извлеките батарею во избежание повреждения вследствие утечки внутреннего вещества батареи и коррозии.

* Некоторые кнопки на пульте ДУ могут не работать или работать по-другому, в зависимости от технических характеристик используемого "WALKMAN".

Воспроизведение музыки с помощью разъема AUDIO IN (режим AUDIO IN)

На данном устройстве можно воспроизводить звук с внешнего компонента, например портативного цифрового музыкального проигрывателя. Перед установкой любых подключений убедитесь, что питание каждого компонента выключено.

- Надежно подсоедините разъем линейного выхода внешнего компонента к разъему AUDIO IN на задней панели данного устройства, используя соответствующий соединительный аудиокабель (не прилагаются).**
- Нажмите кнопку I ↻ (питание/режим ожидания) для включения данного устройства.**

Индикатор I ↻ (питание/режим ожидания) загорится.
- Включите внешний компонент.**
- Нажмите кнопку AUDIO IN (рис. ▫ ▫).**
- Включите звук на внешнем компоненте.**

Звук будет воспроизведен на данном устройстве.

Совет
Отрегулируйте уровень громкости на внешнем компоненте. Если оптимальный уровень громкости все еще не достигнут, используйте кнопку VOLUME +/- на данном устройстве (или кнопку VOL +/- на пульте ДУ) для настройки подходящего уровня громкости.

Примечание

- Убедитесь, что для подключаемого внешнего компонента используется соответствующий соединительный аудиокабель.
- Если уровень громкости низкий, отрегулируйте громкость на подключаемом компоненте. Если уровень громкости по-прежнему слишком низкий, отрегулируйте громкость на данном устройстве.
- При подключении данного устройства к устройству со встроенным радио или телевизионным тюнером прием радиостанций может оказаться невозможным или чувствительность приема может быть снижена.

Зарядка батареи “WALKMAN”

Зарядка батареи “WALKMAN” с помощью разъема WM-PORT

- Подключите данное устройство к сети.**

Для получения дополнительных сведений см. “Подготовка источников питания”.
- Подсоедините “WALKMAN” к разъему WM-PORT на данном устройстве.**

Для получения дополнительных сведений о подключении “WALKMAN” см. “Установка “WALKMAN””. Когда данное устройство находится в режиме ожидания, подключенный “WALKMAN” заряжается.

Дополнительные сведения об условиях зарядки см. в руководствах, прилагаемых к “WALKMAN”.

Зарядка батареи “WALKMAN” с помощью разъема USB

Для зарядки батареи “WALKMAN” или беспроводных стереофонических наушников Sony MDR-NWBT10 используйте разъем USB. (см. рис. ▫)

- Подключите данное устройство к сети.**

Для получения дополнительных сведений см. “Подготовка источников питания”.
- Подсоедините “WALKMAN” или беспроводные стереофонические наушники Sony MDR-NWBT 10 к разъему USB на задней панели данного устройства.**

Когда данное устройство находится в режиме ожидания, подключенные “WALKMAN” или беспроводные стереофонические наушники MDR-NWBT10 заряжаются.

Примечание

- Зарядка других устройств, отличных от перечисленных выше, не гарантируется.
- Разъем USB предназначен только для зарядки и не должно использоваться в иных целях.

Инициализация данного устройства

При инициализации данного устройства вся информация о согласовании будет удалена и для всех настроек восстановятся заводские значения.

- Если данное устройство включено, нажмите кнопку I ↻ для его выключения.**

- Одновременно удерживайте нажатыми кнопку BLUETOOTH/PAIRING и кнопку I ↻ (питание/режим ожидания) не менее 5 секунд.**

Индикатор I ↻ (питание/режим ожидания) и индикатор Ⓟ (Bluetooth) (синий) одновременно мигнут 3 раза, когда инициализация будет завершена.

Примечание

Не отсоединяйте кабель питания переменного тока данного устройства в течение 10 секунд после завершения инициализации.

Меры предосторожности

Размещение

Не размещайте адаптер переменного тока в ограниченном пространстве, например на книжной полке или во встроенном шкафу.

Во избежание повреждения данного устройства запрещается хранить, использовать или размещать его в следующих местах.

- В условиях высокой температуры окружающей среды
- В местах рядом с источниками тепла или подверженных воздействию прямых солнечных лучей
 - Данное устройство может потерять цвет, деформироваться или может быть повреждено.
- В отделеии приборной панели автомобиля или в запертом автомобиле в жаркую погоду (особенно в летнее время)
- В местах, подверженных воздействию пыли, влаги, дожди и т. д.
 - Данное устройство может быть деформировано или повреждено.
- В местах, подверженных воздействию вибрации
- В местах с сильным магнитным полем
- В местах с наличием песка, например на пляже и т. д.
 - Данное устройство может быть серьезно повреждено.
- На неустойчивой поверхности или в наклонном положении
 - Данное устройство может упасть, что приведет к повреждению имущества или травме.

Эксплуатация

- При использовании адаптер переменного тока нагревается. Это нормальное явление и не является неисправностью.
- Не повреждайте данное устройство чрезмерным механическим сотрясением.
- Не используйте данное устройство вблизи телевизоров, приемников AM-сигналов или других подобных устройств. Эти устройства могут вызывать внешние радиопомехи в данном устройстве.
- Не допускайте контакта поверхностей адаптера переменного тока, шнуров и кабелей с металлическими предметами во избежание коротких замыканий.
- Не подсоединяйте адаптер переменного тока к преобразователю напряжения. Это может привести к повреждению адаптера/устройства, следствием чего может стать возгорание.
- Подсоединяйте адаптер переменного тока к легкодоступной электрической розетке. В случае возникновения проблем немедленно отсоедините его от розетки.
- Во избежание возгорания или поражения электрическим током на данное устройство не должны попадать какие-либо капли или брызги; нельзя ставить на него предметы, заполненные жидкостями, например вау.

Эксплуатация “WALKMAN”, включающего FM-радио

Невозможно использовать функцию FM-радио “WALKMAN” с этим устройством (кроме некоторых моделей).

Очистка

- Если корпус данного устройства сильно загрязнится, почистите его мягкой тканью, слегка смоченной водой или слабым раствором моющего средства, затем протрите сухой тканью.
- Не используйте спирт, растворитель или бензол и т. д., поскольку они могут повредить отделку корпуса.
- При использовании салфеток с химической пропиткой соблюдайте прилагаемые к данной продукции инструкции.
- Распыление летучих веществ, например инсектицидов, на данное устройство или соприскование данного устройства с резинowymi или пластиковыми материалами на течение продолжительного времени могут привести к повреждению отделки корпуса.

О беспроводной технологии Bluetooth

Беспроводная технология Bluetooth — это технология беспроводной связи с небольшим радиусом действия, обеспечивающая беспроводной обмен данными между цифровыми устройствами, например мини-стереосистемами или цифровыми музыкальными проигрывателями. Как правило, устанавливается соединение между двумя устройствами, но также возможно одновременное соединение большого количества устройств.

Для подключения не требуется использовать кабели, поскольку Bluetooth — беспроводная технология; не требуется также, чтобы устройства были обращены друг к другу соответствующими датчиками, как в случае инфракрасной технологии. Например, такое устройство может использоваться, если оно лежит в сумке или кармане.

Технология Bluetooth является международным стандартом, поддерживаемым тысячами компаний по всему миру.

Совместимые профили Bluetooth

Профили Bluetooth стандартизированы в соответствии с назначением устройства Bluetooth. Данное устройство поддерживает версию и профили Bluetooth, указанные ниже.

Совместимая версия Bluetooth:

Версия технических характеристик Bluetooth 2.1+EDR*

Совместимые профили Bluetooth

- A2DP 1.0 (Advanced Audio Distribution Profile): передача или получение музыкального содержимого высокого качества.
- AVRCP 1.3 (Audio Video Remote Control Profile): регулировка громкости данного устройства с помощью поддерживаемого устройства Bluetooth.

*EDR означает Enhanced Data Rate.

Дальность связи

Технология Bluetooth обеспечивает беспроводную связь в радиусе около 10 метров. Фактический диапазон может различаться в зависимости от следующих обстоятельств.

- Связи мешают препятствия (металлические предметы, стены, люди и т. д.).
- Связи мешает работа беспроводной локальной сети.
- Наличие магнитных полей, например от микроволновой печи или других электромагнитных устройств.

Помехи от других устройств

Поскольку устройства Bluetooth и беспроводная локальная сеть (стандарта IEEE802.11b/g) работают на одной частоте (2,4 Гц), при использовании данного устройства рядом с устройствами беспроводной локальной сети может возникнуть интерференция микроволн, что приведет к снижению скорости обмена данными, помехам или разрыву соединения.

В этом случае выполните следующие действия.

- Используйте данное устройство на расстоянии не менее 10 м от устройства беспроводной локальной сети.
- Если данное устройство используется на расстоянии менее 10 м от устройства беспроводной локальной сети, выключите устройство беспроводной локальной сети.

Помехи от других устройств

Микроволновое излучение устройства Bluetooth может влиять на работу электронных медицинских устройств. Выключайте данное устройство и другие устройства Bluetooth в указанных далее местах во избежание несчастных случаев:

- в местах, где имеется турбоий газ;
- в медицинском учреждении;
- в поезде или самолете;
- на автозаправочной станции;
- рядом с автоматическими дверями;
- рядом с системами пожарной сигнализации.

Примечание

- Для использования режима Bluetooth данного устройства убедитесь, что устройство Bluetooth и данное устройство поддерживают одинаковые профили. Даже если подключаемое устройство поддерживает одинаковый профиль с устройством Bluetooth, некоторые устройства могут не подключаться или работать неправильно, что зависит от функций и их технических характеристик устройства.
- Особенности беспроводной технологии Bluetooth приводит к незначительной задержке воспроизведения звука на устройстве Bluetooth по сравнению с данным устройством.
- Данное устройство поддерживает функции безопасности, удовлетворяющие требованиям стандарта Bluetooth, для обеспечения защищенного соединения, устанавливаемого с помощью беспроводной технологии Bluetooth, однако в некоторых ситуациях существующий уровень безопасности может быть недостаточным. Будьте осторожны, используя беспроводную технологию Bluetooth для обмена данными.
- Производитель не несет ответственности в случае утечки информации во время сеанса связи Bluetooth.
- Устройство Bluetooth должно соответствовать требованиям стандарта Bluetooth, установленного группой Bluetooth SIG, а его подлинность должна быть удостоверена. Даже если подключаемое устройство соответствует требованиям вышеуказанного стандарта Bluetooth, некоторые устройства могут не подключаться или работать неправильно, что зависит от функций или технических характеристик устройства.
- В зависимости от условий использования, определенных условий связи или подключенного устройства Bluetooth, могут присутствовать шумы или пропадать звук.

Поиск и устранение неисправностей

В случае возникновения проблем при использовании данного устройства воспользуйтесь следующим контрольным перечнем и ознакомьтесь с информацией о поддержке устройства на нашем веб-сайте.

Если разрешить какую-либо проблему не удастся, обратитесь к ближайшему дилеру Sony.

Отсутствует звук.

- Убедитесь, что данное устройство включено, индикатор I ↻ (питание/режим ожидания) горит зеленым и включено подключенное устройство.
- Убедитесь, что индикатор FUNCTION, соответствующий выбранному устройству, горит оранжевым. Нажмите кнопку FUNCTION, соответствующую воспроизводиму устройству-источнику. Для получения дополнительных сведений о расположении кнопки FUNCTION см. “Компоненты и элементы управления”.
- Отрегулируйте уровень громкости на данном устройстве или пульте ДУ.
- Убедитесь, что устройство находится в режиме воспроизведения, и отрегулируйте громкость.
- Убедитесь в правильном подключении данного устройства к устройству. Если подключение выполнено с помощью разъема AUDIO IN, убедитесь в надежности подключения соединительного аудиокабеля.
- При использовании устройства Bluetooth убедитесь в следующем:
 - совместимо ли устройство;
 - не находится ли данное устройство на слишком большом расстоянии от устройства Bluetooth, не возникают ли помехи связи от беспроводной локальной сети, другого устройства Bluetooth или микроволновой печи;
 - подключение Bluetooth между данным устройством и устройством Bluetooth установлено правильно. (При возникновении проблем согласования повторно согласуйте данное устройство и устройство Bluetooth.)
- Когда “WALKMAN” установлен в разъем WM-PORT, индикатор WALKMAN горит и “WALKMAN” переходит в режим ожидания. Для установки подключения отмените этот режим (нажатием кнопки BACK при ее наличии на “WALKMAN”).

Низкая громкость звука.

- Увеличте громкость на устройстве Bluetooth или оборудовании, подключенном к разъему AUDIO IN, доведя ее до такого уровня, за которым начинаются искажения звука. Сведения о регулировке громкости см. в инструкциях по эксплуатации, прилагаемых к устройству.
- Отрегулируйте уровень громкости на данном устройстве или пульте ДУ.

Звук искажается или прерывается.

- Уменьшите уровень громкости на внешнем оборудовании.
 - Дополнительные сведения о регулировке громкости см. в руководствах, прилагаемых к устройству.
- Выключите режим усиления басов или режим эквалайзера.
- Уменьшите громкость на данном устройстве.

Возникают сильные шумы или помехи.

- Убедитесь в правильном подключении данного устройства к устройству.
- Убедитесь, что устройство не находится рядом с телевизором.
- Отсоединяйте кабель от разъема AUDIO IN, когда он не используется.

Прием радиостанций недостатупен.

- При подключении данного устройства к устройству со встроенным радио или тюнером прием радиостанций может оказаться невозможным или чувствительность приема может быть снижена.
- Невозможно использовать функцию FM-радио “WALKMAN” с этим устройством (кроме некоторых моделей).

Слышен шум.

- При использовании таких устройств, как мобильные телефоны, не используйте их в непосредственной близости от данного устройства.

Не удается выполнить согласование.

- Расположите данное устройство и устройство Bluetooth ближе друг к другу, затем выполните повторное их согласование.

Связь Bluetooth не устанавливается.

- Убедитесь, что подключаемое устройство включено и выбран режим Bluetooth.
- Подключение Bluetooth прервано. Установите подключение Bluetooth еще раз.

Пропадает звук или недостаточное расстояние передачи при выполнении подключения Bluetooth.

- Если рядом находится устройство, излучающее электромагнитные волны, например устройство беспроводной локальной сети, другие устройства Bluetooth или микроволновая печь, поместите устройство на расстоянии от них.
- Удалите все препятствия между данным устройством и устройством Bluetooth или перенесите их подале от препятствий.
- Установите данное устройство и устройство Bluetooth как можно ближе друг к другу.
- Измените положение данного устройства.
- Измените положение устройств Bluetooth.

Данное устройство не переходит в режим ожидания Bluetooth.

- Информация о согласовании не зарегистрирована. Выполните согласование данного устройства и устройства Bluetooth.

Происходит незначительная задержка воспроизведения звука на устройстве Bluetooth по сравнению с данным устройством.

- При просмотре телевизора или видеоустройства звук может незначительно отставать от видеозображения.

“WALKMAN” не заряжается.

- Убедитесь в надежности подсоединения “WALKMAN”.

Не работает пульт ДУ.

- Замените батарею в пульте ДУ новой при необходимости.
- Убедитесь, что пульт ДУ направлен непосредственно на датчик пульта ДУ данного устройства.
- Уберите все препятствия, мешающие прохождению сигнала между пультом ДУ и данным устройством.
- Убедитесь, что на датчик пульта ДУ не попадает сильный свет, например прямые солнечные лучи или свет от люминесцентных ламп.
- При пользовании пультом ДУ подвиньтесь ближе к данному устройству.
- Некоторые модели не поддерживают функцию кнопки BACK/HOME или кнопки OPTION. Для получения дополнительных сведений о моделях “WALKMAN”, совместимых с данным устройством, см. пункт “Поддерживаемые модели” в разделе “Технические характеристики”.
- Во время сеанса беспроводной связи Bluetooth работают только кнопка I ↻ (питание/режим ожидания), кнопка FUNCTION и кнопки громкости.
- Когда “WALKMAN” установлен в разъем WM-PORT, индикатор WALKMAN горит и “WALKMAN” переходит в режим ожидания подключения. Отмените этот режим (нажатием кнопки BACK при ее наличии на “WALKMAN”).

Данное устройство не работает.

- Несовместимые устройства подключены к разъему USB для зарядки батарей.
- Если к разъему USB для зарядки батарей подключены несовместимые устройства, данное устройство не работает. Отсоедините устройство от разъема USB.

Все индикаторы, кроме индикатора Ⓟ (Bluetooth), горят.

- Сработала схема защиты. В этом случае отсоедините адаптер переменного тока от электрической розетки, затем снова подсоедините. Если устройство по-прежнему не функционирует корректно, обратитесь к ближайшему дилеру Sony.

Данное устройство автоматически выключается при максимальной громкости.

- Если данное устройство воспроизводит звук на максимальной громкости, сработывает схема защиты. В этом случае включите данное устройство еще раз. При этом будут восстановлены заводские настройки режима и громкости.

Технические характеристики

Поддерживаемые модели	Общие
Устройство “WALKMAN”, совместимое с WM-PORT	Питание
Устройство “WALKMAN”, совместимое с Bluetooth** <p>“Sony Tablet”</p> <p>Некоторые модели смартфонов, например “Xperia”</p> <p>Для клиентов в Европе: http://support.sony-europe.com/DNA Для клиентов в России: http://www.sony.ru/support/ru/hub/ACC_SPEAKERS</p>	13 В пост. тока, 2 А (через прилагаемый адаптер переменного тока, сеть электропитания 100 В-240 В перем. тока)
Громкоговоритель	Вход/выход
Акустическая система	Разъем WM-PORT × 1
Основное устройство: Закрыто	Разъем AUDIO IN (мини-стереоразъем) × 1
Низкочастотный динамик: фазоинвертор	Разъем DC IN × 1
Размер громкоговорителя	Разъем USB-A × 1
Основное устройство: 45 мм в диаметре	Размеры (ш/в/г)
Низкочастотный динамик: 70 мм в диаметре	Прибл. 360 × 112 × 104 мм
Сопровитвление	Вес
Основное устройство: 8 Ом	Прибл. 1,5 кг
Низкочастотный динамик: 8 Ом	Рабочая температура
Усилитель	От 5 °C до 35 °C
Выходная мощность	Комплект поставки
Основное устройство: 5 Вт + 5 Вт (коэффициент гармонических искажений: 10 %, 1 кГц, 8 Ом)	Active Speaker — основное устройство (1)
Низкочастотный динамик: 10 Вт (коэффициент гармонических искажений: 10 %, 100 Гц, 8 Ом) (через прилагаемый адаптер переменного тока)	Адаптер переменного тока (1)
Вход	Кабель питания переменного тока (1)
Разъем WM-PORT	Пульт ДУ (1)
Разъем AUDIO IN	Литиевая батарея CR2025 (1) (предварительно установлена на заводе-изготовителе, предназначена только для проверки пульта ДУ)
Входное сопротивление	Инструкция по эксплуатации (1)
Разъем AUDIO IN: 35 кОм (при 1 кГц)	Гарантийный талон (1)
Сделано в Малайзии	

Конструкция и технические характеристики могут быть изменены без уведомления.

Примечание относительно товарных знаков

- “WALKMAN” и логотип “WALKMAN” являются зарегистрированными товарными знаками Sony Corporation.
- “Xperia” является товарным знаком или зарегистрированным товарным знаком Sony Ericsson Mobile Communications AB.
- “Sony Tablet” является товарным знаком или зарегистрированным товарным знаком Sony Corporation.
- “Android” и логотип “Android” являются товарными знаками или зарегистрированным товарными знаками Google Inc.
- Товарный знак и логотипы Bluetooth принадлежат корпорации Bluetooth SIG Inc. и используются Sony Corporation по лицензии. Другие товарные знаки и торговые названия принадлежат соответствующим владельцам.
- Все другие товарные знаки и зарегистрированные товарные знаки являются товарными знаками или зарегистрированными товарными знаками соответствующих владельцев. В данном руководстве символы “™” и “®” не указываются.