



ПРЕДУПРЕЖДЕНИЕ

Для уменьшения вероятности пожара или поражения электрическим током, не подвергайте аппарат воздействию влаги или влаги.

Для уменьшения вероятности пожара или поражения электрическим током не допускайте попадания капель или брызг и не разжигайте предметы с водой, такие как вазы, на аппарате.

Так как шпательная вилка используется для отключения аппарата от сети, подсоедините аппарат к легкодоступной сетевой розетке. В случае если Вы заметите ненормальность в аппарате, немедленно отсоедините шпательную вилку от сетевой розетки. Пока устройство подключено к источнику переменного тока, на него по-прежнему подается электричество, даже если само устройство выключено.

Не устанавливайте аппарат в закрытом месте, таком, как книжная полка или встроенный шкаф.

Чрезмерное звуковое давление от наушников и головных телефонов может привести к потере слуха.

Не подвергайте батареи (установленный батарейный блок или батареи) чрезмерному нагреванию, например воздействию прямых солнечных лучей, огня или других подобных факторов в течение длительного времени. Код даты выпуска и фирменная табличка расположены на нижней стороне.

Только для модели ZS-BTYS2

ЕАС

Персональная аудиосистема

Сделано в Китае

Изготовитель: Сони Корпорейшн
Адрес: 1-7-1 Коан, Минато-ку, Токио 108-0075, Япония

Импортер на территории стран Таможенного союза, имя и адрес организации, расположенной в России и уполномоченной принимать претензии от пользователей: ЗАО "Сони Электроникс", Россия, 123103, Москва, Карамышевский проезд, 6

Организация, уполномоченная принимать претензии от потребителей на территории Казахстана

ЗАО "Сони Электроникс" Представительство в Казахстане, 050059, Алматы, улица Иванилова, д. 58

Дата изготовления указана на упаковке товара рядом со штрихкодом в формате: 04.2014, где 04 – месяц, 2014 – год изготовления.

Уведомление для покупателей: следующая информация относится только к оборудованию, продаваемому в странах, на которые распространяются Директивы ЕС.

Данное изделие произведено компанией или от лица компании Sony Corporation, 1-7-1 Konan Minato-ku Tokyo, 108-0075 Япония. Вопросы относительно совместимости изделия на основании законодательства Европейского Союза следует направлять уполномоченному представителю, Sony Deutschland GmbH, Neubirger Strasse 61, 70327 Stuttgart, Германия. Что касается обслуживания или гарантии на данное изделие, обратитесь по адресам, указанным в отдельных документах по обслуживанию или гарантии.

Для покупателей в Европе и Австралии

Утилизация отслужившего электрического и электронного оборудования (директива применяется в странах Евросоюза и других европейских странах, где действуют системы раздельного сбора отходов)

Данный знак на устройстве или его упаковке обозначает, что данное устройство нельзя утилизировать вместе с прочими бытовыми отходами. Его следует сдать в соответствующий приемный пункт переработки электрического и электронного оборудования. Неправильная утилизация данного изделия может привести к потенциально негативному влиянию на окружающую среду и здоровье людей, поэтому для предотвращения подобных последствий необходимо выполнять специальные требования по утилизации этого изделия. Переработка данных материалов поможет сохранить природные ресурсы. Для получения более подробной информации о переработке этого изделия обратитесь в местные органы городского управления, службу сбора бытовых отходов или в магазин, где было приобретено изделие.

Europe Only

Утилизация использованных элементов питания (применяется в странах Евросоюза и других европейских странах, где действуют системы раздельного сбора отходов)

Данный знак на элементе питания или упаковке означает, что элемент питания, поставляемый с устройством, нельзя утилизировать вместе с прочими бытовыми отходами. На некоторых элементах питания данный символ может комбинироваться с символом химического элемента. Символы ртути (Hg) или свинца (Pb) указываются, если содержание данных металлов более 0,0005% (для ртути) и 0,004% (для свинца)

соответствие. Обеспечивая правильную утилизацию использованных элементов питания, вы предотвращаете негативное влияние на окружающую среду и здоровье людей, возникающее при неправильной утилизации. Вторичная переработка материалов, использованных при изготовлении элементов питания, способствует сохранению природных ресурсов.

При работе устройств, для которых в целях безопасности, выполнения каких-либо действий или сохранения имеющихся в памяти устройств данных необходима подача постоянного питания от встроенного элемента питания, замену такого элемента питания следует производить только в специализированных сервисных центрах. Для правильной утилизации использованных элементов питания, после истечения срока службы, сдавайте их в соответствующий пункт по сбору электронного и электрического оборудования.

Об использовании прочих элементов питания, аккумулятора, узнайте в разделе, в котором даны инструкции по извлечению элементов питания из устройств, соблюдая меры безопасности. Сдавайте использованные элементы питания в соответствующие пункты по сбору и переработке использованных элементов питания.

Для получения более подробной информации о вторичной переработке данного изделия или использованного элемента питания, пожалуйста, обратитесь в местные органы городского управления, службу сбора бытовых отходов или в магазин, где было приобретено изделие.

Примечания о лицензии и торговой марке

• Лицензия на технологию звуковой кодировки MPEG Layer-3 и патенты получена от Fraunhofer IIS и Thomson.

• Windows Media является зарегистрированным товарным знаком или товарным знаком корпорации Microsoft в Соединенных Штатах и/или в других странах.

• Этот продукт содержит технологию, на которую распространяются определенные права интеллектуальной собственности Microsoft. Использование или распространение этой технологии за пределами этого продукта запрещено без соответствующей(их) лицензий(ий) от Microsoft.

• Товарный знак и эмблема Bluetooth принадлежит Bluetooth SIG, Inc. и используются корпорацией Sony по лицензии.

• Знак N является товарным знаком или зарегистрированным товарным знаком NFC Forum, Inc. в США и других странах.

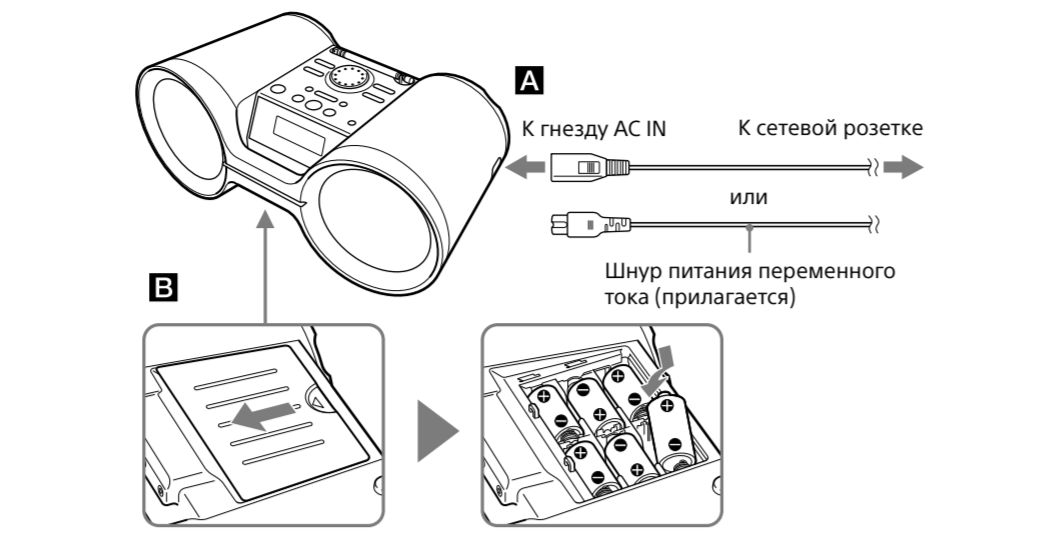
• Android является товарным знаком Google Inc.

• Все другие товарные знаки и зарегистрированные товарные знаки принадлежат соответствующим владельцам. В данном руководстве знаки ™ и ® не указываются.

Источники питания

Использование шнура питания переменного тока

Подсоедините шнур питания переменного тока **A** или вставьте шесть батареек R14 (размера C) (не прилагаются) в батарейный отсек **B**.



Примечания

• Замените батарейки в случае уменьшения яркости индикатора OPR/BATT **19** или нарушения работы устройства. Замените все батарейки новыми. Перед заменой батареек обязательно отсоедините от данного устройства все устройства USB и любые дополнительные компоненты.

• Для использования устройства на батарейках отсоедините шнур питания переменного тока от устройства и сетевой розетки.

Для использования функции управления питанием (только модели для Европы)

Данное устройство оснащено функцией автоматического перехода в режим ожидания. Устройство, оснащенное этой функцией, входит в режим ожидания автоматически примерно через 20 минут при отсуствии каких-либо операций или выходящего аудиосигнала. Для включения или выключения режима ожидания нажмите одновременно кнопки DISPLAY **9** и **II**/ENTER **12**. При каждом нажатии кнопки на дисплее будет появляться сообщение "AUTO STANDBY ON" или "AUTO STANDBY OFF".

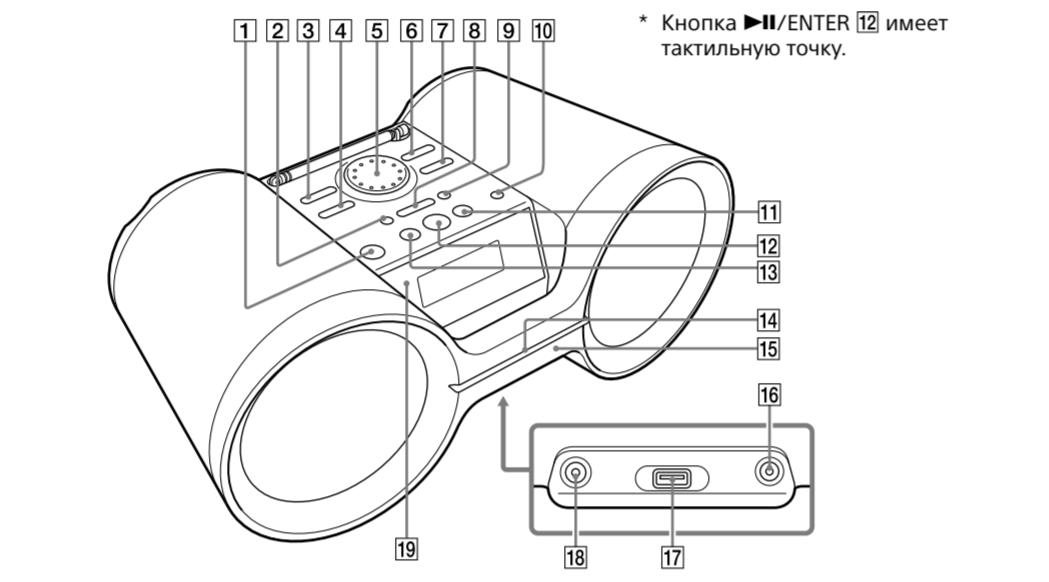
Примечания

• Сообщение "AUTO STBY" начнет мигать на дисплее примерно за 2 минуты до того, как система войдет в режим ожидания.

• При подсоединенном шнуре питания переменного тока в режиме ожидания на дисплее появится сообщение "STANDBY".

• Функция автоматического перехода в режим ожидания недоступна для функции FM/AM.

Основные операции



Подсветка
Подсветка на ручке выполняет следующие две функции.

Индикация изменения функции (A)
При переключении на одну из четырех функций интенсивность подсветки будет изменяться, оповещая пользователя об изменении функции. Подсветка синего цвета предназначена для функции Bluetooth, а белого цвета для других функций.

Световые эффекты для вывода звука (B)
Создаются световые эффекты красного цвета для синхронизации с источником звука. При необходимости можно включать или выключать эту функцию (см. "Выключение функции синхронизации света").

Перед использованием данного устройства

Функция синхронизации света данного устройства создает световые эффекты, синхронизированные с источником музыки.

По умолчанию эта функция включена, однако при желании ее можно выключить.

Нажимайте кнопку LIGHT SYNC **9** до тех пор, пока на дисплее не появится сообщение "LIGHT SYNC OFF".

Нажимайте кнопку LIGHT SYNC **9** до тех пор, пока на дисплее не появится сообщение "LIGHT SYNC ON".

Для включения этой функции снова нажимайте кнопку во время вывода музыкального источника в функции до тех пор, пока не появится сообщение "LIGHT SYNC ON".

Для регулировки громкости Поверните регулятор VOLUME **5** по часовой стрелке (+) или против часовой стрелки (–). Уровень громкости данного устройства регулируется пошагово в диапазоне от 0 до 31. Для 31-го шага отображается сообщение "VOL MAX".

Для прослушивания через наушники
Подсоедините наушники к гнезду **17** (наушники) **18**.

Для усиления низких частот
Нажмите кнопку MEGA BASS **15**. На дисплее появится сообщение "MEGA BASS". Для возврата к обычному звучанию нажмите кнопку еще раз.

Для усиления низких частот
Нажмите кнопку MEGA BASS **15**. На дисплее появится сообщение "MEGA BASS". Для возврата к обычному звучанию нажмите кнопку еще раз.

Выключение автоматической демонстрации (только модели для Латинской Америки)

Поскольку по умолчанию режим демонстрации включен, в следующих случаях демонстрация начнется автоматически:
— когда устройство выключено.
— когда в функции USB нет выходящего аудиосигнала.
— когда в функции Bluetooth соединение Bluetooth не установлено (не отображается "NO BT").
Для выключения автоматической демонстрации нажмите кнопку PLAY MODE **2** до тех пор, пока на дисплее не появится сообщение "DEMO MODE OFF".

Примечание
Режим демонстрации не будет функционировать при работе с использованием батареек.

3 Нажмите кнопку **II** **12** для начала воспроизведения.

После отображения названия папки и названия песни появится номер файла и время воспроизведения".

* Если время воспроизведения превышает 100 минут, на дисплее появится индикация "----".

Другие операции
Для Паузы воспроизведения
Нажмите кнопку **II** **12** во время воспроизведения. Для возобновления воспроизведения нажмите кнопку еще раз".

Остановки воспроизведения
Нажмите кнопку **II** **12** для приостановки воспроизведения, а затем нажмите кнопку POWER (или OPERATE) **11**, BLUETOOTH **4**, RADIO FM/AM **6** или AUDIO IN **3**.

Выбора папки
Нажмите кнопку **□** (Папка) + или – **8**.

Пропуск файлов
Нажмите один раз кнопку **◀** **13** или **▶** **11**. Вы можете пропускать файлы один за другим.

Прокрутка назад/вперед
Нажмите и удерживайте кнопку **◀** **13** или **▶** **11**. Файлы будут пропускаться непрерывно, пока не будет отпущена кнопка.

Поиска точки в файле
Держите во время воспроизведения нажатой кнопку **◀** **13** или **▶** **11**, а затем отпустите кнопку в нужном месте.

Отсоединение устройства USB
Нажмите кнопку **II** **12** для приостановки воспроизведения, а затем нажмите кнопку POWER (или OPERATE) **11**, BLUETOOTH **4**, RADIO FM/AM **6** или AUDIO IN **3** для выключения функции USB. Затем отсоедините устройство USB.

* При воспроизведении MP3/WMA/AAC-файла с переменным потоком данных (VBR), устройство может возобновить воспроизведение с другого места.

Советы
Воспроизведение начинается с последнего воспроизведенного аудиофайла (возобновление воспроизведения). Во время паузы (возобновления остановки) будут отображаться номер файла и время воспроизведения текущего аудиофайла.

• После завершения процесса считывания будет отображено общее количество папок, и устройство USB остановится после подсоединения устройства или после переключения на функцию USB с другой функции.

• После воспроизведения всех аудиофайлов и остановки устройства USB будет отображаться только номер файла.

• При воспроизведении MP3/WMA/AAC-файла с переменным потоком данных (VBR), устройство может возобновить воспроизведение с другого места.

Советы
Воспроизведение начинается с последнего воспроизведенного аудиофайла (возобновление воспроизведения). Во время паузы (возобновления остановки) будут отображаться номер файла и время воспроизведения текущего аудиофайла.

• После завершения процесса считывания будет отображено общее количество папок, и устройство USB остановится после подсоединения устройства или после переключения на функцию USB с другой функции.

• После воспроизведения всех аудиофайлов и остановки устройства USB будет отображаться только номер файла.

• При воспроизведении MP3/WMA/AAC-файла с переменным потоком данных (VBR), устройство может возобновить воспроизведение с другого места.

Советы
Воспроизведение начинается с последнего воспроизведенного аудиофайла (возобновление воспроизведения). Во время паузы (возобновления остановки) будут отображаться номер файла и время воспроизведения текущего аудиофайла.

• После завершения процесса считывания будет отображено общее количество папок, и устройство USB остановится после подсоединения устройства или после переключения на функцию USB с другой функции.

• После воспроизведения всех аудиофайлов и остановки устройства USB будет отображаться только номер файла.

• При воспроизведении MP3/WMA/AAC-файла с переменным потоком данных (VBR), устройство может возобновить воспроизведение с другого места.

Для покупателей в Европе и России:
http://support.sony-europe.com/

Для покупателей в Латинской Америке:
http://www.sony-latin.com/index.cpr

Для покупателей в других странах/регионах:
http://www.sony-asia.com/support

Примечание
Перед извлечением устройства USB всегда приостанавливайте воспроизведение и выключайте функцию USB, нажимая кнопку POWER (или OPERATE) **11** или кнопку функции, отличной от USB **12**. Извлечение устройства USB без выполнения этой процедуры может привести к разлучению данных на устройстве USB или повреждению самого устройства USB.

Примечание
Перед извлечением устройства USB всегда приостанавливайте воспроизведение и выключайте функцию USB, нажимая кнопку POWER (или OPERATE) **11** или кнопку функции, отличной от USB **12**. Извлечение устройства USB без выполнения этой процедуры может привести к разлучению данных на устройстве USB или повреждению самого устройства USB.

Для изменения режимов воспроизведения
Нажимайте повторно кнопку PLAY MODE **2** в то время как выполняется воспроизведение с устройства USB или оно приостановлено.

Вы можете выбрать режим обычного воспроизведения (последовательное воспроизведение всех файлов на устройстве USB), режим воспроизведения папки ("*" для всех файлов в указанной папке на устройстве USB), режим повторного воспроизведения ("*" для повтора всех файлов/"* 1" для повторения одного файла) или режим произвольного воспроизведения ("SHUF"). Подробные сведения приведены в пункте "Выбор режима воспроизведения" на обратной стороне.

Примечания об устройстве USB
• Для начала воспроизведения может потребоваться время, если:
— структура папок сложная.
— устройство USB почти полностью заполнено.
• При подключении устройства USB данное устройство считывает все файлы на нем. Если на устройстве много папок или файлов, для завершения их считывания может потребоваться длительное время.
• Не подсоединяйте устройство USB к данному устройству через USB-концентратор.
• С некоторыми подсоединенными устройствами USB после выполнения операции может произойти задержка, перед тем, как она будет выполнена этим устройством.
• Работа не всегда гарантируется, даже если устройства USB отвечают требованиям совместимости.

• Файлы, записанные с технологией защиты авторских прав DRM (Digital Rights Management) (технология цифрового управления авторскими правами), или файлы, загруженные с интернет-магазина музыки, воспроизвести на данном устройстве невозможно. При попытке воспроизведения одного из таких файлов устройство будет воспроизводить следующий незащищенный аудиофайл.

• Файлы WMA, закодированные в форматах WMA DRM, WMA Lossless и WMA PRO, воспроизвести невозможно.

• Файлы AAC, закодированные в формате AAC с защитой от копирования, воспроизвести невозможно.

• Данное устройство поддерживает профиль AAC-LC (AAC Low Complexity). Профиль HE-AAC (High Efficiency AAC) не поддерживается.

• Данное устройство не может воспроизводить аудиофайлы на устройстве USB в следующих случаях;

— когда общее количество аудиофайлов в одной папке превышает 999.
— когда общее количество аудиофайлов на одном устройстве USB превышает 65535.
— когда общее количество папок на одном устройстве USB превышает 256 (включая папку "ROOT").

— когда уровень папки (глубина вложенная папки) превышает 8 (включая папку "ROOT"). Это количество может отличаться в зависимости от структуры файлов и папок.

• Данное устройство поддерживает следующие аудиоформаты:
— MP3: расширение файла ".mp3"
— WMA: расширение файла ".wma"
— AAC: расширение файла ".m4a" и ".m4r"
Имейте в виду, что даже если имя файла имеет правильное расширение, но в действительности файл был создан в другом аудиоформате, данное устройство может создавать шум или давать сбой.

• Формат MP3 PRO не поддерживается.

• Файлы WMA, закодированные в форматах WMA DRM, WMA Lossless и WMA PRO, воспроизвести невозможно.

• Файлы AAC, закодированные в формате AAC с защитой от копирования, воспроизвести невозможно.

• Данное устройство поддерживает профиль AAC-LC (AAC Low Complexity). Профиль HE-AAC (High Efficiency AAC) не поддерживается.

• Данное устройство не может воспроизводить аудиофайлы на устройстве USB в следующих случаях;

— когда общее количество аудиофайлов в одной папке превышает 999.
— когда общее количество аудиофайлов на одном устройстве USB превышает 65535.
— когда общее количество папок на одном устройстве USB превышает 256 (включая папку "ROOT").

— когда уровень папки (глубина вложенная папки) превышает 8 (включая папку "ROOT"). Это количество может отличаться в зависимости от структуры файлов и папок.

Совместимость со всеми программами кодирования/записи не гарантируется. Если аудиофайлы на устройстве USB были изначально закодированы с помощью несовместимой программы, то они могут создавать шум или прерывистый звук, или могут не воспроизводить звук вообще.

• Названия папок и имена файлов могут отображаться с помощью до 32 символов, включая кавычки.

• Отображаемыми символами являются буквы в верхнем регистре (от A до Z), цифры (от 0 до 9) и знак подчеркивания (_). Другие символы отображаются как " ".

• Данное устройство совместимо с версиями 1.0, 1.1, 2.2, 2.3 и 2.4 формата тега ID3. Если в файле имеется информация тега ID3, будут отображаться "название песни", имя исполнителя и "название альбома". Если в файле нет информации о тега ID3, на устройстве будет отображаться следующая информация:

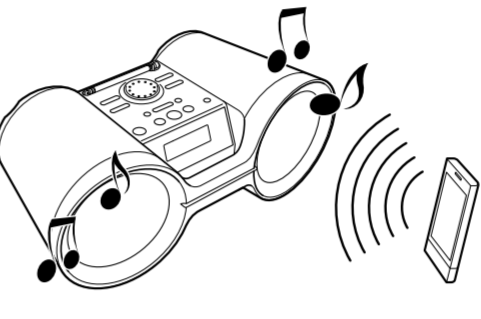
— Имя файла вместо названия песни.
— Сообщение "NO ARTIST" вместо имени исполнителя.
— Сообщение "NO ALBUM" вместо названия альбома.

Информация тега ID3 может отображаться с помощью до 32 символов.

Прослушивание музыки с устройства Bluetooth с помощью беспроводной связи

С помощью соединения Bluetooth можно прослушивать музыку с подсоединенных по беспроводной связи устройств Bluetooth, например, мобильных телефонов, смартфонов, музыкальных проигрывателей и т.д.

Устройство поддерживает NFC-несовместимые устройства Bluetooth (далее именуемые "устройствами Bluetooth") и NFC-совместимые смартфоны.



Bluetooth-совместимые устройства
Далее приведены требования относительно совместимости для устройств. Перед использованием данного устройства убедитесь, что оно отвечает следующим требованиям.

• Устройства должны соответствовать стандарту Bluetooth версии 3.0.

• Устройства должны поддерживать профиль A2DP (Advanced Audio Distribution Profile) и протокол AVRCP (Audio/Video Remote Control Profile).

• Совместимость с NFC (необходима только при использовании функции сопряжения с помощью NFC данного устройства).

Для получения последней информации о совместимых устройствах Bluetooth, включая NFC-совместимые смартфоны, см. приведенный ниже веб-сайт.

Для покупателей в Европе и России:
http://support.sony-europe.com/

Для покупателей в Латинской Америке:
http://www.sony-latin.com/index.cpr

Для покупателей в других странах/регионах:
http://www.sony-asia.com/support

Сопряжение
Для устройств Bluetooth необходимо предварительно выполнить их "сопряжение" друг с другом. После сопряжения устройств Bluetooth в их полном объеме сопряжения нет необходимости, если только информация о сопряжении не была очищена. С помощью данного устройства можно выполнить сопряжение до 9 устройств Bluetooth.

Если ваше устройство представляет собой NFC-совместимый смартфон, в выполнении процедуры ручного сопряжения нет необходимости. Используйте смартфон с данным устройством, выполнив процедуры, описанные в пункте "Для соединения со смартфоном в одно касание (NFC)". При использовании функции Bluetooth следите за индикатором состояния Bluetooth **8** на дисплее, который показывает состояние сети между данным устройством и вашим устройством.

Индикация для функции Bluetooth

Состояние	Индикатор Bluetooth 8
Соединение Bluetooth включено	Выкл.
Сопряжение или обмен данными	Мигает
Соединение Bluetooth установлено	Горит непрерывно

Для сопряжения с устройством Bluetooth
Для выполнения этой операции удерживайте устройство Bluetooth и данное устройство в пределах 1 метра друг от друга.

1 Нажмите кнопку BLUETOOTH **4** для включения функции Bluetooth.

2 Нажмите и удерживайте кнопку BLUETOOTH + PAIRING **4** для активации режима сопряжения устройства. При активации режима сопряжения прозвучит двойной звуковой сигнал – и на дисплее начнет мигать индикатор Bluetooth **8**.

Если активация не будет выполнена, снова нажмите и удерживайте кнопку BLUETOOTH + PAIRING **4** и снова попытайтесь активировать режим сопряжения.

Для отмены режима сопряжения нажмите кнопку BLUETOOTH + PAIRING **4** как минимум на 2 секунды.

3 Выполните процедуру сопряжения на устройстве Bluetooth.

Включите устройство Bluetooth и активируйте функцию Bluetooth на устройстве. Для получения подробной информации обратитесь к инструкции по эксплуатации устройства Bluetooth.

При активации функции Bluetooth вашего устройства оно выполнит поиск доступных для сопряжения устройств и отобразит список обнаруженных устройств на дисплее устройства. Выберите данное устройство из списка. Данное устройство будет отображаться как "ZS-BT150/52/55".

Если устройство "ZS-BT150/52/55" не отображается, повторите процедуру с шага 2.

Если необходим пароль

Некоторые устройства Bluetooth могут требовать 4-значный пароль. Если ваше устройство требует пароль, введите "0000".

После завершения сопряжения устройства и установки соединения Bluetooth индикатор Bluetooth **8** перестанет мигать, и на дисплее появится сообщение "BT AUDIO".



Если нужно выполнить сопряжение с другим устройством Bluetooth, повторите шаги 1 по 3.

Примечания относительно сопряжения с устройством Bluetooth

• При выключении данного устройства или питания устройства Bluetooth до установки соединения Bluetooth информация о сопряжении не будет сохранена и сопряжение не будет завершено.

• Режим сопряжения будет отменен примерно через 5 минут. В случае отмены сопряжения до его завершения, начните снова с шага 2.

• Процедура и индикация могут отличаться в зависимости от устройства Bluetooth или версии установленного программного обеспечения Bluetooth.

• Код доступа в зависимости от устройства Bluetooth может называться "Ключ", "PIN-код", "PIN-номер" или "Пароль" и т.п. Для получения подробной информации относительно код-пароля см. инструкцию по эксплуатации вашего устройства.

• Данное устройство совместимо с версиями 1.0, 1.1, 2.2, 2.3 и 2.4 формата тега ID3. Если в файле имеется информация тега ID3, будут отображаться "название песни", имя исполнителя и "название альбома". Если в файле нет информации о тега ID3, на устройстве будет отображаться следующая информация:

— Имя файла вместо названия песни.
— Сообщение "NO ARTIST" вместо имени исполнителя.
— Сообщение "NO ALBUM" вместо названия альбома.

Информация тега ID3 может отображаться с

