

α

Interchangeable Lens

Посібник з експлуатації / Инструкция по эксплуатации / 使用説明書 / 사용설명서 / تعليمات التشغيل

DT18-135mm F3.5-5.6 SAM



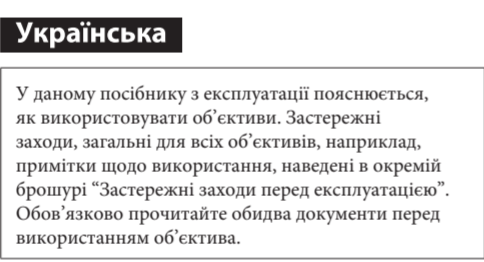
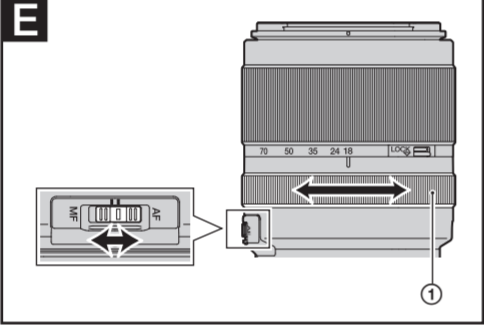
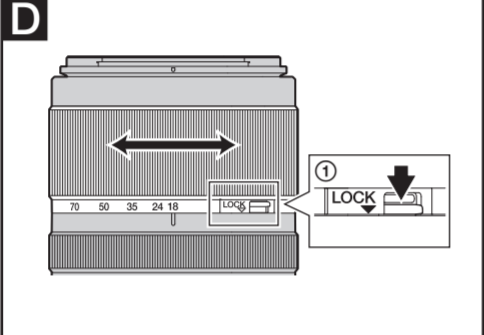
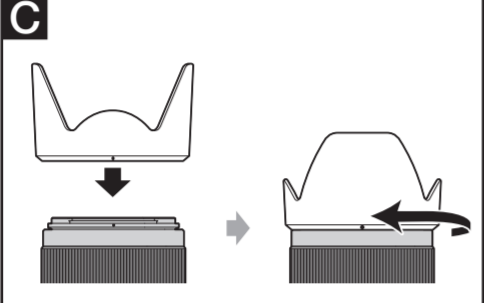
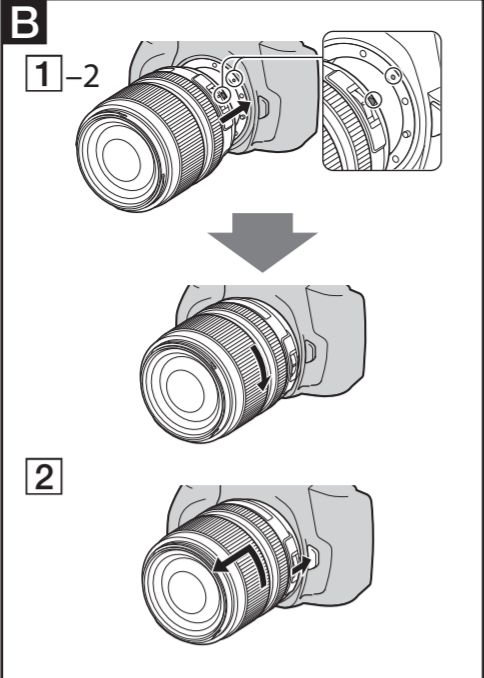
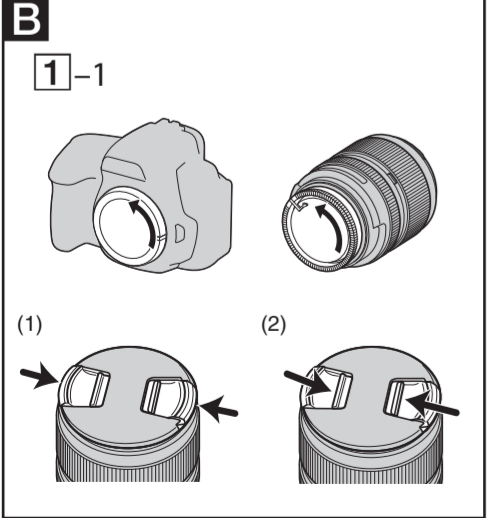
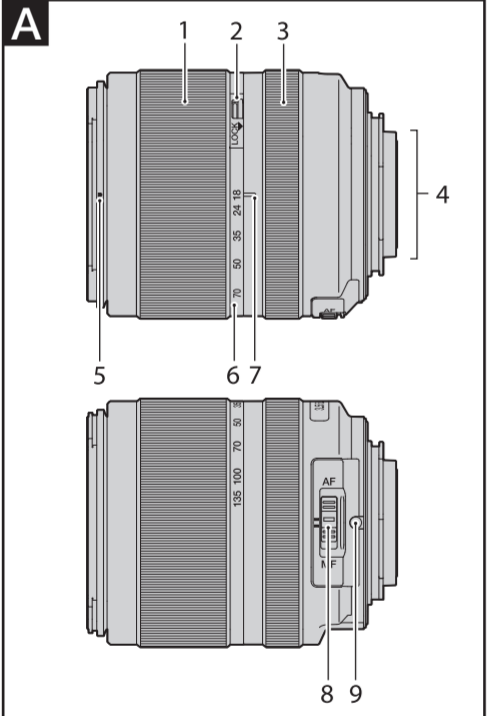
http://www.sony.net/
Printed in Japan



4421359210



©2012 Sony Corporation



У даному посібнику з експлуатації пояснюється, як використовувати об'єктиви. Застережіть заходи, загальні для всіх об'єктивів, наприклад, примітки щодо використання, наведені в окремій брошурі "Застережіть заходи перед експлуатацією". Обов'язково прочитайте обидва документи перед використанням об'єктива.

Даний об'єktiv призначений для А-перехідника, який можна використовувати на камерах Sony α (моделях, обладаних датчиком зображення розміру APS-C). Використання на камерах 35-мм формату неможливе.

Примітки щодо використання

- Під час перенесення камери з прикріпленим об'єктивом обов'язково надійно утримуйте камеру та об'єktiv.
- Не беріться за будь-яку частину об'єктива, яка висувається під час трансфокації.
- Під час використання цього об'єктива з камерою з Е-перехідником, прикріпіть адаптер для встановлення, який продається окремо. Не прикріплюйте об'єktiv безпосередньо до камери з Е-перехідником, що може призвести до їхнього пошкодження.

Застережні заходи під час використання спалаху

- Під час використання вбудованого спалаху камери завжди знімайте бленду об'єктива та виконуйте зйомку на відстані щонайменше 1 м від об'єкта. Під час використання певних комбінацій об'єктива та спалаху об'єktiv може частково перекривати світло спалаху, що призведе до появи тіні у нижній частині знімка.
- Під час використання вбудованого спалаху кути екрану в широкукутному положенні можуть бути затемнені. Перевірте фокусну відстань відповідно до вбудованого спалаху камери.

Виньтування
Під час використання об'єктива кути екрану будуть більш темними, ніж його центр. Для зменшення цього ефекту (який називається виньтуванням) закріть діафрагму на 1 – 2 поділки.

А Найменування компонентів

- ...Кільце трансфокації
- ...Фіксатор трансфокації
- ...Кільце фокусування
- ...Контакти об'єктива
- ...Позначка бленди об'єктива
- ...Шкала фокусної відстані
- ...Позначка фокусної відстані
- ...Перемикач режимів фокусування
- ...Установлювальна позначка

В Прикріплення та від'єднання об'єктива

Для прикріплення об'єктива (Див. малюнок В–1.)

- Зніміть задню та передню кришки об'єктива і кришку корпусу камери. Передню кришку об'єктива можна прикріплити/від'єднувати двома способами, (1) та (2). Для прикріплення/від'єднання кришки об'єктива з прикріпленою блендою об'єктива використовуйте метод (2).
- Сумістіть оранжеву позначку на оправі об'єктива з оранжевою позначкою на камері (установлювальною позначкою), потім вставте об'єktiv у кріплення камери і обертайте його за годинниковою стрілкою до фіксації.
 - Не натискайте кнопку фіксатора об'єктива на камері під час прикріплення об'єктива.
 - Не прикріплюйте об'єktiv під кутом.

Для від'єднання об'єктива (Див. малюнок В–2.)

Утримуючи натиснутою кнопку фіксатора об'єктива на камері, обертайте об'єktiv проти годинникової стрілки доки він не зупиниться, а потім від'єдняйте об'єktiv.

С Прикріплення бленди об'єктива

Для зменшення відблисків та забезпечення максимальної якості зображення рекомендується використовувати бленду об'єктива.

- Сумістіть червону лінію на бленді об'єктива з червоною лінією на об'єктиві (позначкою бленди об'єктива), потім вставте бленду об'єктива в кріплення об'єктива і обертайте її за годинниковою стрілкою доти, поки червону цятку на бленді об'єктива не буде суміщено з червоною лінією на об'єктиві, і бленда об'єктива не защепиться на місці.
 - Точно прикріпіть бленду об'єктива, інакше вона може бути неефективною або з'явитися на знімках.
- Під час зберігання прикріпіть бленду об'єктива назад до об'єктива.

D Трансфокація

Обертайте кільце трансфокації до отримання потрібної фокусної відстані.

Фіксатор трансфокації

Це запобігає витягуванню оправи об'єктива під впливом ваги об'єктива під час перенесення. Пересуньте фіксатор трансфокації для блокування. (Див. малюнок D–1.) Для розблокування пересуньте фіксатор трансфокації у зворотному напрямі.

E Фокусування

Для переключення між AF (автофокусування) та MF (ручне фокусування)

Фокусування можна переключати між режимами AF та MF на об'єктиві.

Для зйомки в режимі AF необхідно встановити як камеру, так і об'єktiv разом в режим AF. Для зйомки в режимі MF необхідно встановити в режим MF або камеру та об'єktiv разом, або одне з двох.

Для встановлення режиму фокусування на об'єктиві (Див. малюнок E.)

Перемістіть перемикач режиму фокусування у відповідний режим, AF або MF. (Див. малюнок E–1.)

Для використання камери, оснащеної кнопкою управління AF/MF

- Натисніть кнопку AF/MF для переключення з режиму AF в режим MF, якщо як камера, так і об'єktiv разом встановлені в режим AF.
- Натисніть кнопку управління AF/MF для переключення з режиму MF в режим AF, якщо камеру встановлено в режим MF, а об'єktiv встановлено в режим AF.
- Пряме ручне фокусування (DMF)
 - Обертайте кільце фокусування для встановлення правильного положення DMF, якщо фокусування заблоковано в режимі AF-A (автоматичне автофокусування) або AF-S (одиночне автофокусування).
 - Режим DMF недоступний в наступних випадках:
 - Якщо зображення знаходиться не у фокусі
 - Якщо вибрано режим AF-C (безперервне автофокусування)
 - Якщо завершено фокусування другого знімка під час безперервної зйомки в режимі AF-A

Зйомка з фокусуванням на безмежність в режимі MF

Для забезпечення точного фокусування в різних робочих температурах механізм фокусування обертається в положення, яке дещо перевищує значення безмежності. Завжди перевіряйте чіткість зображення через видошукач або інший компонент, призначений для перегляду, особливо під час фокусування об'єктива поблизу безмежності.

Назва (Назва моделі)	DT18-135mm F3.5-5.6 SAM (SAL18135)
Фокусна відстань, еквівалентна 35-мм формату*1 (мм)	27-202,5
Групи елементів об'єктива	11-14
Кут огляду	76°-12°
Мінімальна фокусна відстань*2 (м)	0,45
Максимальне збільшення (x)	0,25
Мінімальна поділка діафрагми	F22-36
Діаметр фільтра (мм)	62
Розміри (максимальний діаметр × висота) (приблиз., мм)	76 × 86
Маса (приблиз., г)	398

*1 Наведена вище фокусна відстань, еквівалентна 35-мм формату, відповідає цифровим фотоапаратам зі зміним об'єктивом, обладнаним датчиком зображення розміру APS-C.

*2 Мінімальна фокусна відстань — це відстань між об'єктом та датчиком зображення.

- Даний об'єktiv оснащений кодувальником відстані. Кодувальник відстані забезпечує більш точне вимірювання (ADI) під час використання з ADI-сумісним спалахом.
- В залежності від механізму об'єктива фокусна відстань може змінюватися під час будь-якої зміни відстані зйомки. Значення фокусної відстані передбачають, що об'єktiv сфокусовано на безмежність.

Комплектність постачання
Об'єktiv (1), передня кришка об'єктива (1), задня кришка об'єктива (1), бленда об'єктива (1), набір друкованої документації
Конструкція і технічні характеристики можуть бути змінені без повідомлення.

α є товарним знаком Sony Corporation. Назви компаній та виробів компаній є товарними знаками або зареєстрованими товарними знаками цих компаній.

Русский
<p>В данной инструкции по эксплуатации поясняется, как использовать объективы. Меры предосторожности, общие для всех объективов, например, примечания относительно использования, приведены в отдельной брошюре “Примечания по использованию”. Обязательно прочтите оба документа перед использованием объектива.</p>

Данный объектив предназначен для А-переходника, который можно использовать на камерах Sony α (моделях, оснащенных датчиком изображения размера APS-C). Использование камер 35-мм формата невозможно.

Примечания относительно использования

- При переносе камеры с прикреплённым объективом обязательно надёжно удерживайте камеру и объектив.
- Не беритесь за какую-либо часть объектива, которая выдвигается при трансфокации.
- При использовании данного объектива с камерой с Е-переходником, прикрепите продаваемый отдельно установочный адаптер. Не прикрепляйте объектив непосредственно к камере с Е-переходником, что может привести к их повреждению.

Меры предосторожности при использовании вспышки

- При использовании встроенной вспышки камеры всегда снимайте бленду объектива и выполняйте съёмку на расстоянии не менее 1 м от объекта. При определенных комбинациях объектива и вспышки объектив может частично закрывать свет вспышки, что приведет к появлению тени в нижней части снимка.
- При использовании встроенной вспышки углы экрана в широкоугольном положении могут быть затемнены. Проверьте фокусное расстояние в соответствии со встроенной вспышкой камеры.

Виньетирование
При использовании объектива углы экрана будут более темными, чем его центр. Для уменьшения этого эффекта (который называется виньетированием) закройте диафрагму на 1 – 2 деления.

А Наименования компонентов

- ...Кольцо трансфокации
- ...Фиксатор трансфокации
- ...Кольцо фокусировки
- ...Контакты объектива
- ...Метка бленды объектива
- ...Шкала фокусного расстояния
- ...Метка фокусного расстояния
- ...Переключатель режимов фокусировки
- ...Установочная метка

В Прикрепление и отсоединение объектива

Для прикрепления объектива (См. рисунок В–1.)

- Снимите заднюю и переднюю крышки объектива и крышку корпуса камеры. Переднюю крышку объектива можно прикрёплять/отсоединять двумя способами, (1) и (2). Для прикрепления/отсоединения крышки объектива с прикреплённой блендой объектива используйте способ (2).

- Совместите оранжевую метку на оправе объектива с оранжевой меткой на камере (установочной меткой), затем вставьте объектив в крепление камеры и поверните его по часовой стрелке до фиксации.
 - Не нажимайте кнопку фиксатора объектива на камере во время прикрепления объектива.
 - Не прикрепляйте объектив под углом.

Для отсоединения объектива (См. рисунок В–2.)

Удерживая нажатой кнопку фиксатора объектива на камере, поверните объектив против часовой стрелки до упора, а затем отсоедините объектив.

С Прикрепление бленды объектива

Для уменьшения бликов и обеспечения максимального качества изображения рекомендуется использовать бленду объектива.

Совместите красную линию на бленде объектива с красной линией на объективе (меткой бленды объектива), затем вставьте бленду объектива в крепление объектива и поворачивайте ее по часовой стрелке до тех пор, пока красная точка на бленде объектива не будет совмещена с красной линией на объективе, и бленда объектива не защелкнется на месте.

- Точно прикрепите бленду объектива, иначе она может быть неэффективной или появиться на снимках.
- Во время хранения прикрепите бленду объектива обратно к объективу.

D Трансфокация

Вращайте кольцо трансфокации до получения нужного фокусного расстояния.

Фиксатор трансфокации

Это предотвращает выдвигение оправы объектива из-за веса объектива при переносе. Сдвиньте фиксатор трансфокации для блокировки. (См. рисунок D–1.) Для разблокировки сдвиньте фиксатор трансфокации в обратном направлении.

E Фокусировка

Для переключения между AF (автофокусировка) и MF (ручная фокусировка)

Фокусировку можно переключать между режимами AF и MF на объективе. Для съёмки в режиме AF необходимо установить как камеру, так и объектив вместе в режим AF. Для съёмки в режиме MF необходимо установить в режим MF либо камеру и объектив вместе, либо одно из двух.

Для установки режима фокусировки на объективе (См. рисунок E.)

Переместите переключатель режима фокусировки в соответствующий режим, AF или MF. (См. рисунок E–1.)

Для использования камеры, оснащенной кнопкой управления AF/MF

- Нажмите кнопку управления AF/MF для переключения из режима AF в режим MF, если как камера, так и объектив вместе установлены в режим AF.
- Нажмите кнопку управления AF/MF для переключения из режима MF в режим AF, если камера установлена в режим MF, а объектив установлен в режим AF.

Прямая ручная фокусировка (DMF)

Поворачивайте кольцо фокусировки для установки правильного положения DMF, если фокусировка заблокирована в режиме AF-A (автоматическая автофокусировка) или AF-S (одиночная автофокусировка).

- Режим DMF недоступен в следующих случаях:
 - Если изображение находится не в фокусе
 - Если выбран режим AF-C (непрерывная автофокусировка)
 - Если завершена фокусировка второго снимка при непрерывной съёмке в режиме AF-A

Съёмка с фокусировкой на бесконечность в режиме MF

Для обеспечения точной фокусировки при различных рабочих температурах механизм фокусировки поворачивается в положение, немного превышающее значение бесконечности. Всегда проверяйте четкость изображения через видоискатель или другой компонент, предназначенный для просмотра, особенно при фокусировке объектива вблизи бесконечности.

Название (Название модели)	DT18-135mm F3.5-5.6 SAM (SAL18135)
Фокусное расстояние, эквивалентное 35-мм формату*1 (мм)	27-202,5
Группы элементов объектива	11-14
Угол обзора	76°-12°
Минимальное фокусное расстояние*2 (м)	0,45
Максимальное увеличение (x)	0,25
Минимальное деление диафрагмы	F22-36
Діаметр фільтра (мм)	62
Размеры (максимальный диаметр × высота) (приблиз., мм)	76 × 86
Масса (приблиз., г)	398

*1 Приведенное выше фокусное расстояние, эквивалентное 35-мм формату, соответствует цифровым фотоапаратам со сменными объективами, оснащенным датчиком изображения размера APS-C.

*2 Минимальное фокусное расстояние — это расстояние между объектом и датчиком изображения.

- Данный объектив оснащен кодировщиком расстояния. Кодировщик расстояния обеспечивает более точное измерение (ADI) при использовании с ADI-совместимой вспышкой.
- В зависимости от механизма объектива фокусное расстояние может изменяться при любом изменении расстояния съёмки. Значения фокусного расстояния предполагают, что объектив сфокусирован на бесконечность.

Комплектность поставки
Объектив (1), передняя крышка объектива (1), задняя крышка объектива (1), бленда объектива (1), набор печатной документации
Конструкция и технические характеристики могут быть изменены без уведомления.

α является товарным знаком Sony Corporation. Названия компаний и изделий компаний являются товарными знаками или зарегистрированными товарными знаками этих компаний.

Изготовитель: Сони Корпорейшн
Адрес: 1-7-1 Конан, Минато-ку, Токио, 108-0075 Япония
Страна-производитель: Япония

