

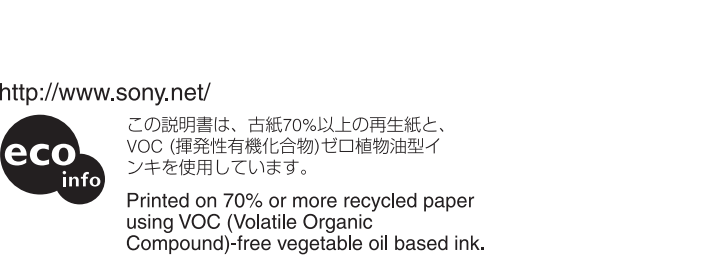
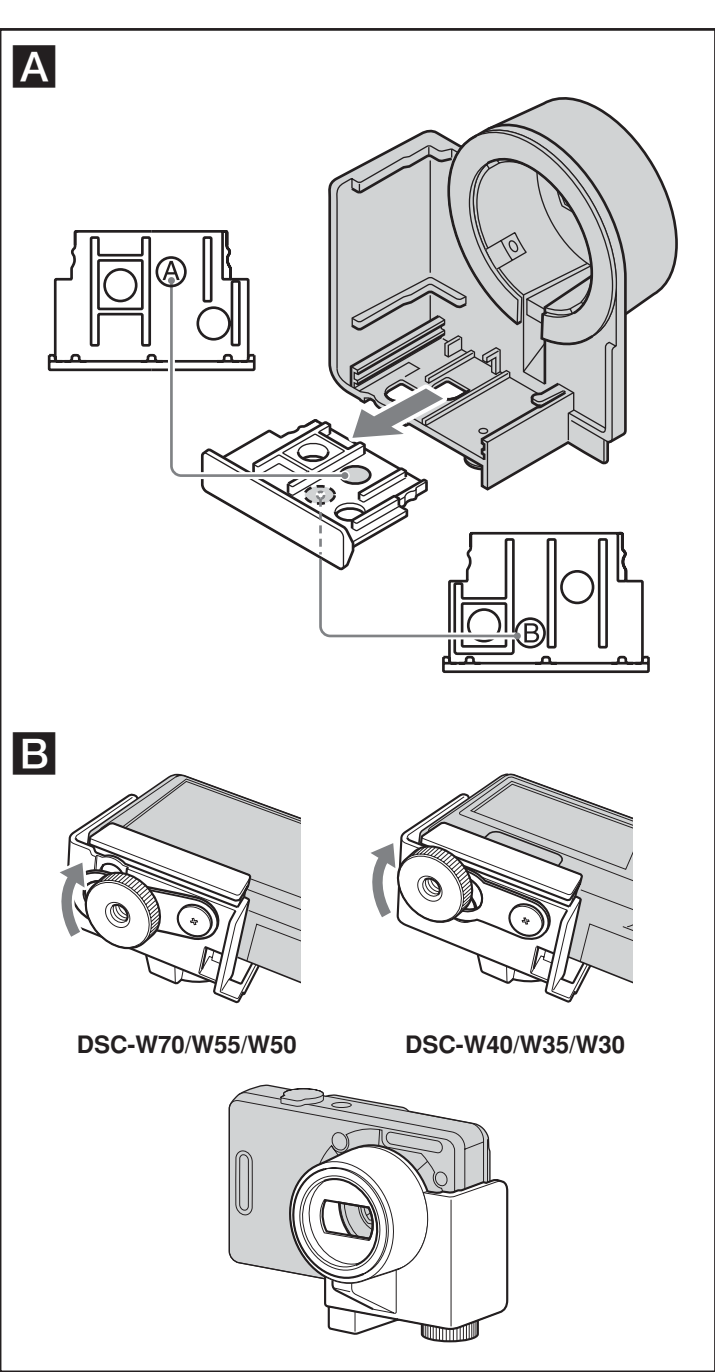
SONY 2-671-454-04 (1)

レンズアダプター Lens Adaptor Adaptateur d’objectif 镜头转接器

取扱説明書/Operating Instructions/Mode d’emploi/Manual de instrucciones/Bedienungsanleitung/Gebruiksaanwijzing/Bruksanvisning/Istruzioni per l’uso/Manual de instruções/Инструкция по эксплуатации/使用説明書/使用说明书/사용설명서/تعليمات التشغيل

VAD-WB

© 2006 Sony Corporation Printed in Japan



http://www.sony.net/

この説明書は、古紙70%以上の再生紙と、VOC（揮発性有機化合物）ゼロ植物油型インキを使用しています。

Printed on 70% or more recycled paper using VOC (Volatile Organic Compound)-free vegetable oil based ink.

日本語

VAD-WBは、ソニーのデジタルスチルカメラDSC-W70/W55/W50/W40/W35/W30専用のレンズアダプターです。お使いになる前に、この取扱説明書をよくお読みください。

レンズアダプターの使いかた

デジタルスチルカメラに30mm径のコンバージョンレンズまたはフィルターやプロテクターを取り付けるときに使用します。

デジタルスチルカメラにレンズアダプターを取り付けたまま、三脚に取り付けることができます。

A 台座面を選ぶ

レンズアダプターの台座は、お使いになるデジタルスチルカメラにあわせて使用する面をあわせます。

取り付ける前に、必ず下記のとで使用する台座面を確認してください。

台座面	デジタルスチルカメラ
A	DSC-W70/W55/W50
B	DSC-W40/W35/W30

*****対象のサイバースhootはすべての国や地域で取り扱っているわけではありません。

***** 出荷時は、台座A面側が使用可能状態でレンズアダプターに取り付けてあります。

B 取り付けかた

- レンズアダプターにお使いになる台座面を上にして取り付ける。
- デジタルスチルカメラの電源を切る。
- デジタルスチルカメラにレンズアダプターを取り付ける。
- 取り付けネジを締める。

取りはずしかた

- デジタルスチルカメラの電源を切る。
- 取り付けネジをゆるめ、デジタルスチルカメラを取りはずす。

使用上のご注意

- レンズアダプターの取り付け、取りはずしをするときは、必ずデジタルスチルカメラの電源を切ってください。
- デジタルスチルカメラに取り付けていない状態で、レンズアダプターにコンバージョンレンズを取り付けしないでください。

使用上の制限について

- レンズアダプターを取り付けた状態では、デジタルスチルカメラのファインダーによる撮影はできません。液晶画面にて撮影してください。
- AFイルミネーターは使用できません。
- 内蔵フラッシュは使用できません。

主な仕様

取り付けネジ径： M30×0.75
最大外形寸法： 約59×68×51 mm（幅/高さ/奥行き）
質量： 約44 g
同梱物： レンズアダプター（1）、台座（1）
キャリングポーチ（1）、印刷物一式

仕様および外観は、改良のため予告なく変更することがありますが、ご了承ください。

アフターサービス

ご相談になるときは次のことをお知らせください。

- 型名：VAD-WB
- 故障の状態：できるだけ詳しく
- お買い上げ日

よくあるお問い合わせ、解決方法などはホームページをご活用ください。	http://www.sony.co.jp/support	
使い方相談窓口		左記番号へ接続後、最初のガイダンスが流れている間に
フリーダイヤル……………0120-333-020		「401」＋「#」
携帯電話・PHS…一部のIP電話…0466-31-2511		を押してください。直接、担当窓口へおつなぎします。
FAX（共通） 0120-333-389		
受付時間 月～金:9:00～20:00 土・日・祝日:9:00～17:00		
ソニー株式会社 〒108-0075 東京都港区港南1-7-1		

English

The VAD-WB is a lens adaptor for the Sony digital still camera DSC-W70/W55/W50/W40/W35/W30. Read the instructions carefully before use.

Using the lens adaptor

Use the lens adaptor when attaching a 30 mm diameter conversion lens, filter or protector to the digital still camera. The digital still camera can be fitted to a tripod with the lens adaptor attached.

A Selecting the mount side

Select the side of the lens adaptor mount that can be used with your digital still camera. Before attaching the mount, always check the selected mount side using the table below.

mount side	digital still camera
A	DSC-W70/W55/W50
B	DSC-W40/W35/W30

***** These Cyber-shot are not available in every country or region.
***** When you purchase your lens adaptor, the mount is fitted so that side A can be used.

B How to attach

- Fit the mount to the lens adaptor with the selected mount side (A or B) facing up.
- Turn off the power of the digital still camera.
- Attach the lens adaptor to the digital still camera.
- Tighten the fixing screw of the lens adaptor.

How to detach

- Turn off the power of the digital still camera.
- Loosen the fixing screw of the lens adaptor and remove it from the digital still camera.

Notes on use

- Turn off the power of the digital still camera before attaching or removing the lens adaptor.
- Do not attach a conversion lens to the lens adaptor when it is not mounted on the digital still camera.

Restrictions on use

- The viewfinder of the digital still camera cannot be used when the lens adaptor is mounted. Use the LCD screen to take photos.
- AF illuminator cannot be used.
- A built-in flash cannot be used.

Specifications

Screw thread for lens or filter: M30×0.75
Approx. 59×68×51 mm (2 3/8×2 3/4×2 1/8 in.) (w/h/d)
Mass: Approx. 44 g (1.6 oz.)
Lens Adaptor (1), Mount (1), Carrying pouch (1), Set of printed documentation

Design and specifications are subject to change without notice due to continual improvements.

Français

L’adaptateur d’objectif VAD-WB est destiné à l’appareil photo numérique DSC-W70/W55/W50/W40/W35/W30 de Sony. Lisez attentivement le mode d’emploi avant utilisation.

Utilisation de l’adaptateur d’objectif

Utilisez l’adaptateur d’objectif lorsque vous fixez un convertisseur de 30 mm de diamètre, un filtre ou un cache à l’appareil photo numérique.

L’appareil photo numérique peut être fixé sur un trépied avec l’adaptateur d’objectif fixé.

A Sélection du côté de la monture

Sélectionnez le côté de la monture de l’adaptateur d’objectif qui peut être utilisé avec votre appareil photo numérique.

Avant d’installer la monture, vérifiez toujours le côté de la monture sélectionné à l’aide du tableau ci-dessous.

côté de la monture	appareil photo numérique
A	DSC-W70/W55/W50
B	DSC-W40/W35/W30

***** Ces appareils photo Cyber-shot ne sont pas disponibles dans chaque pays ou région.
***** Lorsque vous faites l’acquisition d’un adaptateur d’objectif, la monture est installée afin que le côté A puisse être utilisé.

B Mise en place

- Fixez la monture à l’adaptateur d’objectif avec le côté de la monture sélectionné (A ou B) vers le haut.
- Mettez l’appareil photo numérique hors tension.
- Fixez l’adaptateur d’objectif à l’appareil photo numérique.
- Serrez la vis de fixation de l’adaptateur d’objectif.

Retrait

- Mettez l’appareil photo numérique hors tension.
- Desserrez la vis de fixation de l’adaptateur d’objectif et détachez-la de l’appareil photo numérique.

Remarques sur l’utilisation

- Veillez à mettre l’appareil photo numérique hors tension avant de fixer ou de retirer l’adaptateur d’objectif.
- Ne fixez pas de convertisseur sur l’adaptateur d’objectif si celui-ci n’est pas installé sur l’appareil photo numérique.

Restrictions d’utilisation

- Le viseur de l’appareil photo numérique ne peut pas être utilisé lorsque l’adaptateur d’objectif est monté. Utilisez l’écran LCD pour prendre des photos.
- Vous ne pouvez pas utiliser d’illuminateur AF.
- Vous ne pouvez pas utiliser de flash intégré.

Spécifications

Filetage pour l’objectif ou un filtre : M30×0.75
environ 59×68×51 mm (2 3/8×2 3/4×2 1/8 po.) (l/h/p)

Poids : environ 44 g (1,6 on.)
Articles inclus : Adaptateur d’objectif (1), Monture (1), Étui de transport (1), Jeu de documentation imprimés

La conception et les spécifications sont sujettes à modifications sans préavis en raison d’améliorations permanentes.

Español

VAD-WB es un adaptador de objetivo para las cámaras digitales de imágenes fijas Sony DSC-W70/W55/W50/W40/W35/W30. Lea las instrucciones detenidamente antes de utilizarlo.

Utilización del adaptador de objetivo

Utilice el adaptador de objetivo cuando coloque un objetivo de conversión de 30 mm de diámetro, un filtro o un protector en la cámara digital de imágenes fijas. Es posible encajar la cámara de imágenes fijas en un trípode con el adaptador de objetivo colocado.

A Selección del lado del montaje

Seleccione el lado de montaje del adaptador de objetivo que puede utilizarse con la cámara digital de imágenes fijas.

Antes de colocar el montaje, compruebe siempre el lado de montaje seleccionado mediante la utilización de la tabla que se muestra a continuación.

lado de montaje	cámara digital de imágenes fijas
A	DSC-W70/W55/W50
B	DSC-W40/W35/W30

***** Estas cámaras Cyber-shot no están disponibles en todos los países o regiones.
***** Al adquirir el adaptador de objetivo, el montaje ya está ajustado para que sea posible utilizar la cara A.

B Modo de colocación

- Ajuste el montaje en el adaptador de objetivo con el lado del montaje seleccionado (A o B) hacia arriba.
- Apague la alimentación de la cámara digital de imágenes fijas.
- Coloque el adaptador de objetivo en la cámara digital de imágenes fijas.
- Apriete el tornillo de fijación del adaptador de objetivo.

Modo de extracción

- Apague la alimentación de la cámara digital de imágenes fijas.
- Aloje el tornillo de fijación del adaptador de objetivo y extraígalo de la cámara digital de imágenes fijas.

Notas acerca de la utilización

- Desconecte la alimentación de la cámara digital de imágenes fijas antes de colocar o retirar el adaptador de objetivo.
- No coloque un objetivo de conversión en el adaptador de objetivo cuando no esté montado en la cámara digital de imágenes fijas.

Restricciones de uso

- No es posible utilizar el visor de la cámara cuando el adaptador de objetivo está montado. Utilice la pantalla de cristal líquido para tomar fotografías.
- No es posible utilizar el iluminador de enfoque automático (AF).
- No es posible utilizar el flash incorporado.

Especificaciones

Rosca de tornillo para el objetivo o el filtro: M30×0.75
Dimensiones: Aprox. 59×68×51 mm (an/al/prf)
Peso: Aprox. 44 g
Elementos incluidos: Adaptador de objetivo (1), Montaje (1), Funda de transporte (1), Juego de documentación impresa

El diseño y las especificaciones están sujetos a cambios sin previo aviso debido a mejoras continuas.

Deutsch

Der VAD-WB ist ein Objektivadapter für die digitale Standbildkamera DSC-W70/W55/W50/W40/W35/W30 von Sony. Lesen Sie die Bedienungsanleitung vor Inbetriebnahme bitte sorgfältig durch.

Der Objektivadapter

Verwenden Sie den Objektivadapter, wenn Sie einen Konverter, einen Filter oder einen Schutzfilter mit 30 mm Durchmesser an der digitalen Standbildkamera anbringen wollen.

Die digitale Standbildkamera lässt sich mit angebrachtem Objektivadapter auf einem Stativ montieren.

A Auswählen der Montageseite

Wählen Sie die Seite des Objektivadaptermontageteils, die bei Ihrer digitalen Standbildkamera verwendet werden muss.

Überprüfen Sie vor dem Anbringen des Montageteils anhand der Tabelle unten immer die ausgewählte Seite.

Seite	Digitale Standbildkamera
A	DSC-W70/W55/W50
B	DSC-W40/W35/W30

***** Diese Cyber-shot-Modelle sind nicht in allen Ländern bzw.
***** Beim Kauf des Objektivadapters ist das Montageteil so angebracht, dass Seite A verwendet werden kann.

B Anbringen

- Bringen Sie das Montageteil mit der ausgewählten Seite (A oder B) nach oben weisend am Objektivadapter an.
- Schalten Sie die digitale Standbildkamera aus.
- Bringen Sie den Objektivadapter an der digitalen Standbildkamera an.
- Ziehen Sie die Befestigungsschraube des Objektivadapters an.

Abnehmen

- Schalten Sie die digitale Standbildkamera aus.
- Lösen Sie die Befestigungsschraube des Objektivadapters und nehmen Sie diesen von der digitalen Standbildkamera ab.

Hinweise zur Verwendung

- Schalten Sie die digitale Standbildkamera aus, bevor Sie den Objektivadapter anbringen bzw. abnehmen.
- Bringen Sie keinen Konverter am Objektivadapter an, ohne dass dieser an der digitalen Standbildkamera montiert ist.

Einschränkungen

- Der Sucher der digitalen Standbildkamera kann nicht verwendet werden, solange der Objektivadapter an der Kamera angebracht ist. Verwenden Sie zum Aufnehmen von Fotos den LCD-Bildschirm.
- Die AF-Hilfsbeleuchtung kann nicht verwendet werden.
- Ein eingebauter Blitz kann nicht verwendet werden.

Technische Daten

Schraubengewinde für Objektiv oder Filter: M30×0,75
Abmessungen: Ca. 59×68×51 mm (B/H/T)
Gewicht: Ca. 44 g
Objektivadapter (1), Montageteil (1), Tragetasche (1), Anleitungen

Änderungen, die dem technischen Fortschritt dienen, bleiben vorbehalten.

Nederlands

De VAD-WB is een lensadapter voor de digitale camera DSC-W70/W55/W50/W40/W35/W30 van Sony. Voordat u de lensadapter gebruikt, moet u de gebruiksaanwijzing aandachtig doorlezen.

De lensadapter gebruiken

Gebruik de lensadapter wanneer u een voorzetlens met een diameter van 30 mm, een filter of een beschermr op de digitale camera bevestigt.

U kunt de digitale camera met de lensadapter op een statief bevestigen.

A De montagekant selecteren

Selecteer welke montagekant van de lensadapter kan worden gebruikt met uw digitale camera.

Voordat u de montageplaat vastmaakt, controleert u altijd de geselecteerde montagekant in de onderstaande tabel.

montagekant	digitale camera
A	DSC-W70/W55/W50
B	DSC-W40/W35/W30

***** Deze Cyber-shots zijn niet in elk land of elke regio beschikbaar.
***** Bij aanschaf van de lensadapter is de montageplaat zo bevestigd dat u kant A kunt gebruiken.

B Bevestigen

- Bevestig de montageplaat op de lensadapter met de geselecteerde montagekant (A of B) naar boven.
- Schakel de digitale camera uit.
- Bevestig de lensadapter op de digitale camera.
- Draai de schroef van de lensadapter vast.

Verwijderen

- Schakel de digitale camera uit.
- Draai de schroef van de lensadapter los en verwijder de adapter van de digitale camera.

Opmerkingen over het gebruik

- Schakel de digitale camera uit voordat u de lensadapter bevestigt of verwijdert.
- Bevestig geen voorzetlens op de lensadapter als de adapter niet op de digitale camera is bevestigd.

Beperkingen bij het gebruik

- U kunt de beeldzoeker van de digitale camera niet gebruiken wanneer de lensadapter is bevestigd. Gebruik het LCD-scherm om foto's te maken.
- De AF verlichting kan niet worden gebruikt.
- Een ingebouwde flitser kan niet worden gebruikt.

Technische gegevens

Schroefdraad voor lens of filter: M30×0,75
Afmetingen: Ongeveer 59×68×51 mm (b/h/d)
Gewicht: Ongeveer 44 g
Bijgeleverd toebehoren: Lensadapter (1), Montageplaat (1), Draagtas (1), Handleiding en documentatie

Wijzigingen in ontwerp en technische gegevens voorbehouden zonder voorafgaande kennisgeving wegens doorlopende verbetering.

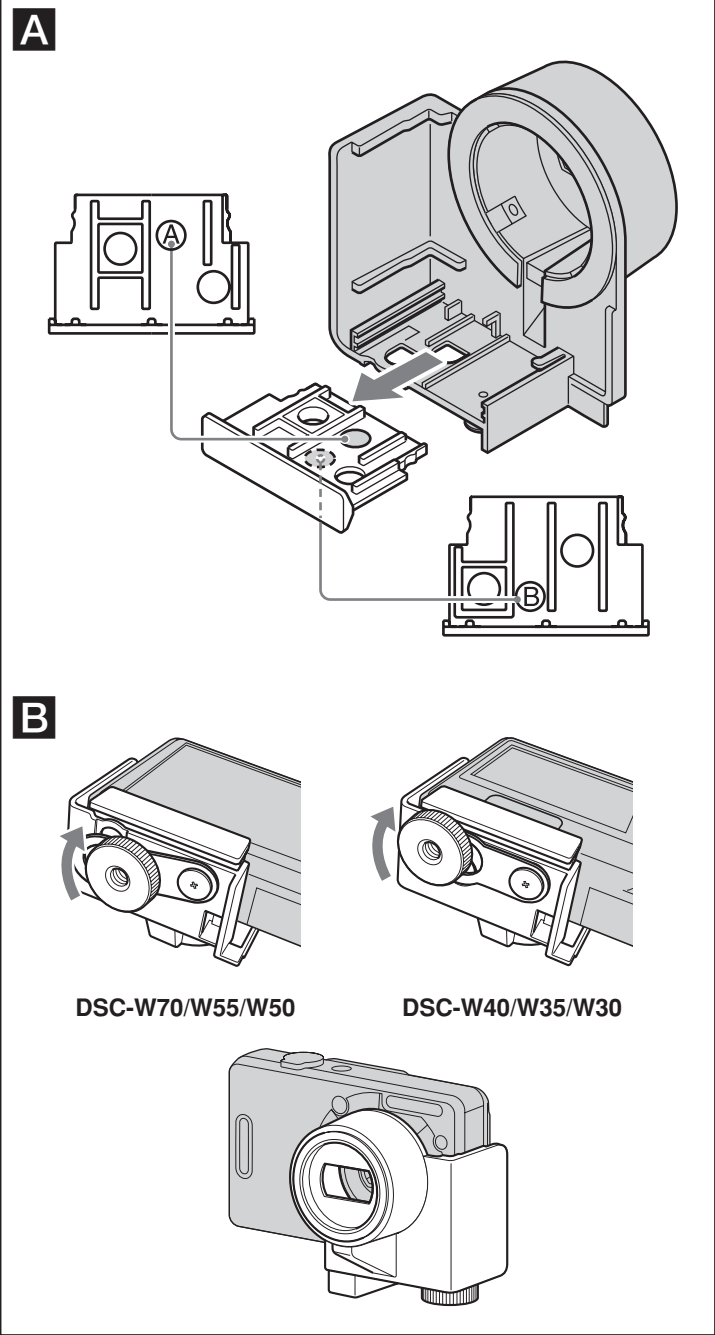


Bild av Sony DSC-W70/W55/W50 med VAD-WB adapter. Bilden visar kamerans baksida och adaptern monterad på objektivet.

VAD-WB är en linsadapter som tillverkats för Sonys digitala stillbildskamera DSC-W70/W55/W50/W40/W35/W30. Innan du använder adaptern bör du läsa bruksanvisningen noggrant.

Använda linsadaptern

Använd linsadaptern när du fäster en konverionslins, ett filter eller ett skydd med en diameter på 30 mm på den digitala stillbildskameran.

Den digitala stillbildskameran kan monteras på ett stativ med linsadaptern fastsatt.

A Välj sida för montering

Välj den sida på monteringsfästet till linsadaptern som kan användas för den digitala stillbildskamera som du använder.

Kontrollera alltid monteringssidan med hjälp av nedanstående tabell innan du fäster monteringsfästet.

monteringssida	digitala stillbildskamera
A	DSC-W70/W55/W50
B	DSC-W40/W35/W30

* Dessa Cyber-shot-modeller är inte tillgängliga i alla länder eller regioner.

* När du köper linsadaptern är monteringsfästet inpassat så att sida A kan användas för montering.

B Hur du fäster linsadaptern

1 Passa in monteringsfästet till linsadaptern med den monteringssida du valt (A eller B) riktad uppåt.

2 Slå av strömmen till den digitala stillbildskameran.

3 Fäst linsadaptern på den digitala stillbildskameran.

4 Skruva åt låsskruven på linsadaptern.

Hur du tar bort linsadaptern

1 Slå av strömmen till den digitala stillbildskameran.

2 Lossa linsadapterns låsskruv och ta bort den från den digitala stillbildskameran.

Att observera angående användning

- Slå av strömmen till den digitala stillbildskameran innan du fäster eller tar bort linsadaptern.
- Fäst inte en konverionslins på linsadaptern när den inte är monterad på den digitala stillbildskameran.

Begränsningar för användning

- När du använder linsadaptern kan du inte använda den digitala stillbildskamerans sökare. Använd LCD-skärmen när du fotograferar.
- AF-belysningen kan inte användas.
- En inbyggd blyxt kan inte användas.

Specifikationer

Gängmätt för lins eller filter: M30 x 0,75
Storlek: Ca. 59 x 68 x 51 mm (b/h/d)
Vikt: Ca. 44 g
Inkluderade artiklar: Linsadapter (1), monteringsfäste (1), bärväska (1), Uppsättning tryckt dokumentation

Design och specifikationer kan ändras utan förbehåll eftersom kontinuerlig produktutveckling pågår.

Italiano

L'adattore per obiettivo VAD-WB è stato appositamente ideato per l'uso con una macchina fotografica ferma digitale Sony DSC-W70/W55/W50/W40/W35/W30. Prima dell'uso, leggere attentamente le istruzioni.

Uso dell'adattatore per obiettivo

Utilizzare l'adattatore per obiettivo per applicare un obiettivo di conversione, un filtro o una protezione di diametro pari a 30 mm.

È possibile installare la macchina fotografica ferma digitale su un treppiede con l'adattatore per obiettivo applicato.

A Selezione del lato per il supporto

Selezionare il lato di montaggio del supporto dell'adattatore per obiettivo che si desidera utilizzare con la macchina fotografica ferma digitale.

Prima di installare il supporto, assicurarsi di verificare il lato di montaggio utilizzando la tabella riportata di seguito.

lato di montaggio	macchina fotografica ferma digitale
A	DSC-W70/W55/W50
B	DSC-W40/W35/W30

* Tali prodotti Cyber-shot non sono disponibili in tutti i paesi o regioni.

* Al momento dell'acquisto dell'adattatore per obiettivo, il supporto è installato in modo che venga utilizzato il lato A.

B Modalità di applicazione

- Applicare il supporto all'adattatore per obiettivo con il lato di montaggio selezionato (A o B) rivolto verso l'alto.
- Spegnere la macchina fotografica ferma digitale.
- Applicare l'adattatore per obiettivo alla macchina fotografica ferma digitale.
- Stringere la vite di fissaggio dell'adattatore per obiettivo.

Modalità di rimozione

- Spegnere la macchina fotografica ferma digitale.
- Allentare la vite di fissaggio dell'adattatore per obiettivo, quindi rimuoverlo dalla macchina fotografica ferma digitale.

Note sull'uso

- Prima di applicare o rimuovere l'adattatore per obiettivo, assicurarsi di spegnere la macchina fotografica ferma digitale.
- Non applicare un obiettivo di conversione all'adattatore per obiettivo quando questo non è installato sulla macchina fotografica ferma digitale.

Limiti d'uso

- Non è possibile utilizzare il mirino della fotocamera quando è installato l'adattatore per obiettivo. Utilizzare lo schermo LCD per scattare fotografie.
- Non è possibile utilizzare l'illuminatore AF.
- Non è possibile utilizzare il flash incorporato.

Caratteristiche tecniche

Filettatura a vite per obiettivo o filtro: M30 x 0,75
Dimensioni: Circa 59 x 68 x 51 mm (l/a/p)
Peso: Circa 44 g
Accessori inclusi: Adattatore per obiettivo (1), Supporto (1), Custodia di trasporto (1), Corredo di documentazione stampata

Per motivi di continuo sviluppo, il design e le caratteristiche tecniche sono soggetti a modifiche senza preavviso.

Português

O VAD-WB é um adaptador de lente concebido para as máquinas fotográficas digitais DSC-W70/W55/W50/W40/W35/W30 da Sony. Antes da utilização, leia atentamente as instruções.

Utilizar o adaptador de lente

Utilize o adaptador de lente quando montar uma lente de conversão de 30 mm de diâmetro, um filtro ou um protetor na máquina fotográfica digital.

A máquina fotográfica digital pode ser montada num tripé com o adaptador de lente colocado.

A Selecionar o lado de montagem

Selecione o lado do suporte do adaptador de lente que se pode utilizar com a máquina fotográfica digital.

Antes de montar o suporte, utilize a tabela a seguir para verificar qual dos lados do suporte foi selecionado.

lado do suporte	máquina fotográfica digital
A	DSC-W70/W55/W50
B	DSC-W40/W35/W30

* Estas Cyber-shots não se encontram disponíveis em todos os países ou regiões.

* Quando se compra o adaptador de lente, o suporte está montado para que se possa utilizar o lado A.

B Como montar

- Monte o suporte no adaptador de lente com o lado seleccionado (A ou B) voltado para cima.
- Desligue a máquina fotográfica digital.
- Monte o adaptador de lente na máquina fotográfica digital.
- Aperte o parafuso de fixação do adaptador de lente.

Como desmontar

1 Desligue a máquina fotográfica digital.

2 Desaperte o parafuso de fixação do adaptador de lente e retire-o da máquina fotográfica digital.

Notas sobre a utilização

- Desligue a máquina fotográfica digital antes de montar ou retirar o adaptador de lente.

• Se o adaptador de lente não estiver montado na máquina fotográfica digital, não monte uma lente de conversão no adaptador.

Restrições de utilização

- Não pode utilizar o visor electrónico da máquina fotográfica digital com o adaptador de lente montado. Utilize o LCD para tirar fotografias.
- Não pode utilizar o iluminador AF.
- Não pode utilizar um flash incorporado.

Características técnicas

Rosca de parafuso para lente ou filtro: M30 x 0,75
Dimensões: Aprox. 59 x 68 x 51 mm (c/a/p)
Peso: Aprox. 44 g
Adaptador de lente (1), Suporte (1), Bolsa de transporte (1), Documentos impressos

Devido a contínuas melhorias, o design e as características técnicas estão sujeitos a alterações sem aviso prévio.

Русский

Адаптер для объектива VAD-WB предназначается для пользования вместе с цифровой фотокамерой DSC-W70/W55/W50/W40/W35/W30 фирмы Sony. Перед использованием адаптером прочтите инструкцию внимательно.

Используйте адаптер для объектива при прикреплении конверсионного объектива диаметром 30 мм, светофильтра или защитной насадки к цифровой фотокамере.
Цифровая фотокамера с приклепленным адаптером для объектива может установиться на штатив-треногу.

A Выбор стороны опоры

Выберите сторону опоры под адаптер для объектива применительно к используемой цифровой фотокамере.

Перед установке опоры надо проверить выбираемую сторону в нижеприведенном табличке.

Сторона опоры	Цифровая фотокамера
A	DSC-W70/W55/W50
B	DSC-W40/W35/W30

* Указанные фотокамеры Cyber-shot не выпускаются во всех странах или регионах.

* При покупке адаптера для объектива опора установлена так, чтобы сторона A могла использоваться.

B Порядок прик­репления

- Установите опору на адаптер для объектива выбранной стороной (A или B) вверх.
- Выключите питание цифровой фотокамеры.
- Прикрепите адаптер для объектива к цифровой фотокамере.
- Затяните крепежный винт адаптера для объектива.

Порядок удаления

- Выключите питание цифровой фотокамеры.
- Ослабьте крепежный винт адаптера для объектива и удалите его с цифровой фотокамеры.

Примечания по пользованию

- Надо выключить питание цифровой фотокамеры перед прикреплением или удалением адаптера для объектива.
- Не следует прикрепить конверсионный объектив к адаптеру для объектива, когда адаптер не установлен на цифровой фотокамере.

Ограничения по пользованию

- Видоискатель цифровой фотокамеры не может использоваться, когда адаптер для объектива установлен на нем. Для выполнения фотоснимков примените экран ЖКД.
- Нельзя использовать подсветку для автофокуса.
- Нельзя использовать встроенную лампу-вспышку.

Технические характеристики

Резьба для объектива или светофильтра:

Габариты: M30 x 0,75
Масса: Приблиз. 59 x 68 x 51 мм (ш/в/г)
Комплектность поставки: Приблиз. 44 г
Адаптер для объектива (1), Опора (1), Переносный футляр (1), Набор напечатанной документации

Конструкция и технические характеристики может быть изменены без предварительного уведомления в связи с постоянным совершенствованием.

Изготовитель: Сони Корпорейшн

Адрес: 1-7-1 Конан,

Минато-ку, Токио 108-0075, Япония

Страна-производитель: Япония

中文（繁）

VAD-WB是用于Sony數位相機DSC-W70/W55/W50/W40/W35/W30的鏡頭轉接器。使用前請仔細閱讀本說明。

使用鏡頭轉接器

當在數位相機上加裝30mm直徑轉換鏡頭、濾光器或防護裝置時，請使用此鏡頭轉接器。安裝鏡頭轉接器時，可把數位相機固定在三角架上。

A 選擇固定器側面

選擇可以安裝到數位相機上的鏡頭轉接器的固定器側面。在安裝固定器之前，請根據下表檢查所選擇的固定器側面是否正確。

固定器側面	數位相機
A	DSC-W70/W55/W50
B	DSC-W40/W35/W30

* 並非在所有國家或地區都能買到這些Cyber-shot相機。
* 在您購買鏡頭轉接器時，固定器已裝配好，即可使用A面。

B 如何安裝

- 使所選擇的固定器側面（A或B）向上，把固定器裝配到鏡頭轉接器。
- 關閉數位相機電源。
- 將鏡頭轉接器安裝到數位相機。
- 擰緊鏡頭轉接器的固定螺絲。

如何拆卸

- 關閉數位相機電源。
- 擰開鏡頭轉接器的固定螺絲並將其從數位相機上取下。

使用注意事項

- 在安裝或拆卸鏡頭轉接器之前，請先關閉數位相機電源。
- 當鏡頭轉接器未安裝到數位相機上時，切勿將轉換鏡頭安裝到鏡頭轉接器上。

使用限制

- 裝有鏡頭轉接器時，切勿使用數位相機的取景器。請使用LCD液晶顯示幕拍攝照片。
- 切勿使用AF照明設備。
- 切勿使用內建閃光燈。

規格

鏡頭或濾光器的螺紋： M30 x 0.75
尺寸： 約59 x 68 x 51 mm（寬/高/深）
質量： 約44 g
所含物品： 鏡頭轉接器(1)，固定器(1)，攜帶盒(1)，成套印刷文件

設計和規格有所變更時，恕不另行奉告。

中文（簡）

VAD-WB是用于Sony数码相机DSC-W70/W55/W50/W40/W35/W30的镜头转接器。使用前请仔细阅读本说明。

使用镜头转接器

当在数码相机上加装30mm直径转换镜头、滤光器或防护装置时，请使用此镜头转接器。安装镜头转接器时，可把数码相机固定在三角架上。

A 选择固定器側面

选择可以安装到数码相机上的镜头转接器的固定器側面。在安裝固定器之前，請根據下表檢查所选择的固定器側面是否正確。

固定器側面	数码相机
A	DSC-W70/W55/W50
B	DSC-W40/W35/W30

* 并非在所有国家或地区都能买到这些Cyber-shot相机。
* 在您购买镜头转接器时，固定器已装配好，即可使用A面。

B 如何安裝

- 使所选择的固定器側面（A或B）向上，把固定器裝配到镜头转接器。
- 关闭数码相机电源。
- 将镜头转接器安装到数码相机。
- 拧紧镜头转接器的固定螺丝。

如何拆卸

- 关闭数码相机电源。
- 拧开镜头转接器的固定螺丝并将其从数码相机上取下。

使用注意事項

- 在安裝或拆卸镜头转接器之前，請先关闭数码相机电源。
- 当镜头转接器未安装到数码相机上时，切勿将转换镜头安装到镜头转接器上。

使用限制

- 裝有镜头转接器时，切勿使用数码相机的取景器。請使用LCD液晶显示器拍摄照片。
- 切勿使用AF照明设备。
- 切勿使用内置闪光灯。

規格

镜头或滤光器的螺紋： M30 x 0.75
尺寸： 約59 x 68 x 51 mm（寬/高/深）
质量： 約44 g
所含物品： 镜头转接器(1)，固定器(1)，携帶盒(1)，成套印刷文件

设计或规格如有变动，恕不另行通知。

索尼公司
版次：2008年8月

한국어

VAD-WB는 Sony 디지털 스틸 카메라 DSC-W70/W55/W50/W40/W35/W30용 렌즈 어댑터입니다. 사용하기 전에 사용설명서를 자세히 읽어 주십시오.

렌즈 어댑터 사용하기

30mm직경의 컨버전 렌즈 또는 필터, 프로텍터를 디지털 스틸 카메라에 장착한 경우 렌즈 어댑터를 사용하여 주십시오. 디지털 스틸 카메라는 렌즈 어댑터를 장착한 채 삼각대에 장착할 수 있습니다.

A 마운트 면 선택하기

사용 중인 디지털 스틸 카메라에서 사용할 수 있는 렌즈 어댑터 마운트의 면을 선택합니다. 마운트를 장착하기 전에 반드시 아래 표에 따라 선택한 마운트 면을 확인하여 주십시오.

마운트 면	디지털 스틸 카메라
A	DSC-W70/W55/W50
B	DSC-W40/W35/W30

* Cyber-shot은 일부 나라 또는 지역에서 시판되지 않습니다.
* 렌즈 어댑터를 구입할 때에는 A면을 사용할 수 있도록 마운트가 장착되어 있습니다.

B 장착 방법

- 선택한 면(A 또는 B)을 위로 해서 마운트를 렌즈 어댑터에 장착합니다.
- 디지털 스틸 카메라 전원을 끕니다.
- 렌즈 어댑터를 디지털 스틸 카메라에 장착합니다.
- 렌즈 어댑터의 고정 나사를 조입니다.

분리 방법

- 디지털 스틸 카메라 전원을 끕니다.
- 렌즈 어댑터의 고정 나사를 느슨하게 풀고 디지털 스틸 카메라에서 분리합니다.

사용에 관한 주의

- 렌즈 어댑터를 장착 또는 분리하기 전에 디지털 스틸 카메라 전원을 꺼 주십시오.
- 렌즈 어댑터를 디지털 스틸 카메라에 장착하지 않은 상태에서 컨버전 렌즈를 렌즈 어댑터에 장착하지 마십시오.

사용에 관한 제한 사항

- 렌즈 어댑터를 장착했을 때에는 디지털 스틸 카메라의 뷰파인더는 사용할 수 없습니다. 사진을 촬영할 때에는 LCD 화면을 사용하여 주십시오.
- AF 보조광은 사용할 수 없습니다.
- 내장 플래시는 사용할 수 없습니다.

주요 제원

렌즈 또는 필터용 나사산: M30 x 0.75
외형 치수: 약 59 x 68 x 51 mm (w/h/d)
중량: 약 44 g
동봉품: 렌즈 어댑터(1), 마운트(1), 휴대용 파우치(1), 도큐먼트 세트

제품 개량을 위해 디자인 및 주요 제원은 예고없이 변경할 경우가 있습니다.

عربي

الطراز VAD-WB هو عبارة عن محوّل عدسة لكاميرات الصور الساكنة الرقمية سوني موديلات DSC-W70/W55/ W50/W40/W35/W30. اقرأ التعليمات جيدا قبل الاستعمال.

استعمال محوّل العدسة

استعمل محوّل العدسة عند تركيب عدسة تحويل أو مرشّح أو واقية قطر ٣٠ مم على كامير الصور الساكنة الرقمية. يمكن تركيب كاميرا الصور الساكنة الرقمية على حامل ثلاثي الأرجل مع تركيب محوّل العدسة.

A اختيار جانب التركيب

قم باختيار جانب قاعدة تركيب محوّل العدسة الذي يمكن استعماله مع كاميرا الصور الساكنة الرقمية التي لديك. قبل تركيب القاعدة، تحقق دائما من جانب القاعدة المختار طبقا للجدول أدناه.

جانب القاعدة	كاميرا الصور الساكنة الرقمية
A	DSC-W70/W55/W50
B	DSC-W40/W35/W30

* موديلات Cyber-shot غير متوفرة في جميع الدول أو المناطق.
* عندما تشتري محوّل العدسة، تكون القاعدة مجهزة بحيث يمكن استعمال الجانب A.

B كيفية التركيب

- ركّب القاعدة على محوّل العدسة بحيث يكون جانب القاعدة المختار (A أو B) متجهًا إلى أعلى.
- أوقف تيار كاميرا الصور الساكنة الرقمية.
- قم بتركيب محوّل العدسة على كاميرا الصور الساكنة الرقمية.
- شدّ برغي التثبيت الخاص بمحوّل العدسة.

كيفية النزع

- أوقف تيار كاميرا الصور الساكنة الرقمية.
- قم بإرخاء برغي التثبيت الخاص بمحوّل العدسة والزعه عن كاميرا الصور الساكنة الرقمية.

ملاحظات حول الاستعمال

- أوقف تيار كاميرا الصور الساكنة الرقمية قبل تركيب أو نزع محوّل العدسة.
- لا تعتمد إلى تركيب عدسة تحويل على محوّل العدسة إذا لم يكن قد تم تركيبه على كاميرا الصور الساكنة الرقمية.

قيود على الاستعمال

- لا تستعمل محوّل العدسة، لا يمكن استعمال منظار الرؤية الخاص بكاميرا الصور الساكنة الرقمية. استعمل شاشة LCD للالتقاط الصور.
- لا يمكن استعمال مصباح التركيز البؤري التلقائي.
- لا يمكن استعمال الفلاش الداخلي.

المواصفات

سن برغي العدسة أو المرشّح: ٣٠×٧,٥
الأبعاد: ٥٩ × ٦٨ × ٥٩ مم تقريبا(عرض/ارتفاع/عمق)
الكتلة: ٤٤ جم تقريبا
محوّل العدسة (عدد ١)، القاعدة (عدد ١)، جراب حمل (عدد ١)، طقم من وثائق مطبوعة

التصميم والمواصفات عرضة للتغيير دون إشعار لغرض التحسين المستمر.