



2-636-262-12(1)

English

Precautions

On safety

- Recommended for use with the SA-FT7ED speaker system.
- Be sure to place the speaker stand in a flat, horizontal place.

On placement

Use caution when placing the stand on a specially treated (waxed, oiled, polished, etc.) floor, as staining or discoloration may result.

On cleaning

Clean the speaker stand with the supplied cleaning cloth.

Notes on tempered glass

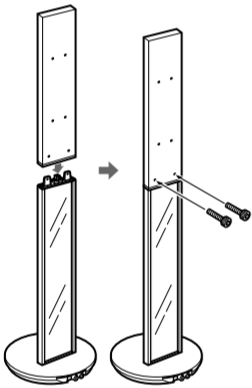
Tempered glass may be more fragile than regular glass. If the glass breaks, it may cause serious injury. To prevent accidents, note the following.

- Do not subject the glass to excessive physical shock.
 - Do not drop objects from a high position or hit the glass.
 - Do not hit the edges of the glass.
 - Do not crack the glass.
 - The glass may break instantly (or later) because of a tiny crack.
 - If you find any crack on the tempered glass, consult the dealer or Sony Customer Service for exchange.
 - Do not subject the glass to extreme changes in temperature.
- Tempered glass is not heat-resistant glass. Do not put hot objects on or nearby it.
- The glass may break because of the extreme changes in temperature.

If you have any questions or problems concerning your system, please consult your nearest Sony dealer.

Assembly

Attach the speaker to the speaker stand, and tightly secure the hex-head screws using the wrench, as illustrated below. (The hex-head screws and the wrench are supplied with your SA-FT7ED speaker system.)



Specifications

Dimension (w/h/d)	Approx. 130 × 635 × 30 mm (5 1/8 × 25 × 1 3/16 in.) (Diameter of base: 280 mm (11 1/8 in.))
Mass	Approx. 5,7 kg (12 lb 9 oz)

Supplied accessory

Cleaning cloth (1)

Design and specifications are subject to change without notice.

Français

Précautions

Sécurité

- Recommandé pour les enceintes SA-FT7ED.
- Veillez à placer le support d'enceinte sur une surface plane et horizontale.

Installation

Soyez particulièrement prudent lorsque vous placez le support sur une surface ayant subi un traitement spécial (cirée, huilée, polie, etc.), car il peut laisser des taches ou entraîner la décoloration du revêtement de sol.

Entretien

Nettoyez le support d'enceinte avec la lingette de nettoyage fournie.

Remarques relatives au verre trempé

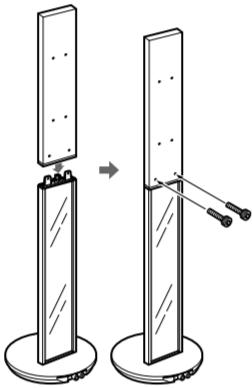
Le verre trempé peut se révéler plus fragile que du verre ordinaire. S'il se brise, il peut provoquer des blessures graves. Pour éviter les accidents, tenez compte des mises en garde ci-dessous.

- Ne soumettez pas le verre à un choc excessif. Ne laissez tomber de haut aucun objet sur le verre et ne heurtez pas celui-ci.
- Ne heurtez pas les bords du verre.
- Ne fissurez pas le verre.
- Le verre peut se briser immédiatement (ou ultérieurement) sous l'effet d'une fissure infime.
- Si vous remarquez la présence d'une fissure dans le verre trempé, consultez le revendeur ou le service clientèle Sony afin de l'échanger.
- Ne soumettez pas le verre à de fortes variations de température.
- Le verre trempé ne résiste pas à la chaleur.
- Ne posez aucun objet chaud sur le verre ou à proximité de celui-ci.
- De fortes variations de température risquent de briser le verre.

Pour toute question ou tout problème concernant votre chaîne, n'hésitez pas à consulter votre revendeur Sony le plus proche.

Montage

Fixez l'enceinte au support et serrez convenablement les vis à six pans à l'aide de la clé, de la manière illustrée ci-dessous. (La vis à six pans et la clé sont fournies avec les enceintes SA-FT7ED.)



Caractéristiques

Dimensions (l/h/p)	Environ 130 × 635 × 30 mm (5 1/8 × 25 × 1 3/16 po.) (Diamètre de la base : 280 mm (11 1/8 po.))
Poids	Environ 5,7 kg (12 li 9 on)

Accessoire fourni

Lingette de nettoyage (1)

La conception et les spécifications sont sujettes à modification sans préavis.

Deutsch

Sicherheitsmaßnahmen

Sicherheit

- Empfohlen zur Verwendung mit dem Lautsprecher­system SA-FT7ED von Sony.
- Bitte stellen Sie den Lautsprecher­ständer auf eine ebene, waagrechte Fläche.

Aufstellung

Seien Sie vorsichtig, wenn Sie den Ständer auf einen besonders behandelten Fußboden (gewachst, geölt, poliert usw.) stellen, da es zu Flecken oder Verfärbungen kommen kann.

Reinigung

Reinigen Sie den Lautsprecher­ständer mit dem mitgelieferten Reinigungstuch.

Hinweise zum gehärteten Glas

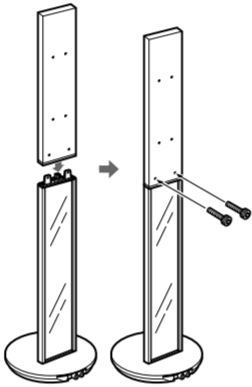
Gehärtetes Glas ist möglicherweise zerbrechlicher als normales Glas. Wenn das Glas springt, kann es zu schweren Verletzungen kommen. Beachten Sie bitte folgende Hinweise, um Unfälle zu vermeiden.

- Ne soumettez pas le verre à un choc excessif. Lassen Sie keine Gegenstände von oben auf das Glas fallen oder gegen das Glas stoßen. Stoßen Sie nicht gegen die Kanten des Glases.
- Achten Sie darauf, dass das Glas keinen Sprung erhält.
- Das Glas kann aufgrund eines kleinen Sprungs sofort oder später ganz bersten.
- Wenn das gehärtete Glas irgendeinen Sprung aufweist, wenden Sie sich an Ihren Händler oder Sony-Kundendienst und lassen Sie das Glas austauschen.
- Schützen Sie das Glas vor extremen Temperaturschwankungen.
- Gehärtetes Glas ist kein hitzebeständiges Glas. Stellen Sie keine heißen Gegenstände darauf oder daneben.
- Andernfalls kann das Glas aufgrund extremer Temperaturschwankungen springen.

Sollten am System Probleme auftreten oder sollten Sie Fragen haben, wenden Sie sich bitte an Ihren Sony-Händler.

Montage

Bringen Sie den Lautsprecher am Lautsprecher­ständer an und ziehen Sie die Sechskantschrauben wie in der Abbildung unten dargestellt mit dem Schraubenschlüssel fest an. (Die Sechskantschrauben und der Schraubenschlüssel werden mit dem Lautsprechersystem SA-FT7ED mitgeliefert.)



Technische Daten

Abmessungen (B/H/T)	ca. 130 × 635 × 30 mm (Durchmesser der Platte: 280 mm)
Gewicht	ca. 5,7 kg

Mitgeliefertes Zubehör

Reinigungstuch (1)

Änderungen, die dem technischen Fortschritt dienen, bleiben vorbehalten.

Español

Precauciones

Seguridad

- Se recomienda utilizar la unidad con el sistema de altavoces SA-FT7ED.
- Asegúrese de colocar el soporte del altavoz en un lugar plano y horizontal.

Ubicación

Tenga cuidado si coloca el soporte en suelos con un tratamiento especial (encerados, barnizados con aceites, pulidos, etc.), ya que es posible que aparezcan manchas o se descoloren.

Limpieza

Limpie el soporte del altavoz con el paño de limpieza suministrado.

Notas sobre el vidrio templado

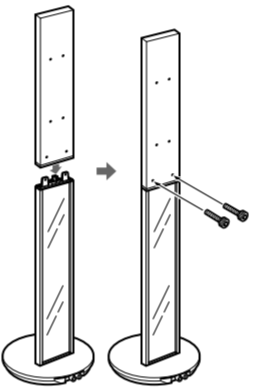
El vidrio templado puede ser más frágil que el vidrio común. Si se rompe, podría ocasionar graves lesiones. Para evitar accidentes, tenga presentes las indicaciones siguientes.

- No someta el vidrio a golpes excesivos.
- No deje caer sobre él objetos desde lo alto ni lo golpee.
- No golpee los bordes del vidrio.
- No agriete el vidrio.
- Éste podría romperse inmediatamente (o más adelante) debido a una pequeña grieta.
- Si encuentra cualquier grieta en el vidrio templado, póngase en contacto con el distribuidor o el Servicio de atención al cliente de Sony para obtener un repuesto.
- No someta al vidrio a cambios extremos de temperatura.
- El vidrio templado no es resistente al calor.
- No coloque objetos calientes encima o cerca de él.
- El vidrio podría romperse debido a cambios extremos de temperatura.

Si tiene dudas o problemas sobre el sistema de altavoces, póngase en contacto con el proveedor Sony más cercano.

Montaje

Coloque el altavoz en el soporte correspondiente y apriete firmemente los tornillos de cabeza hexagonal con la llave tal como se muestra a continuación. (Los tornillos de cabeza hexagonal y la llave se suministran con el sistema de altavoces SA-FT7ED.)



Especificaciones

Dimensiones (an/al/prf)	Aprox. 130 × 635 × 30 mm (diámetro de la base: 280 mm)
Peso	Aprox. 5,7 kg

Accesorio suministrado

Paño de limpieza (1)

El diseño y las especificaciones están sujetos a cambios sin previo aviso.

Nederlands

Voorzorgsmaatregelen

Veiligheid

- Aanbevolen voor gebruik met het luidsprekersysteem SA-FT7ED.
- Plaats de luidsprekerstandaard op een vlakke, horizontale plek.

Opstelling

Ga voorzichtig te werk wanneer u de standaard op een speciaal behandelde vloer (met was of olie behandeld, gepolijst, enzovoort) plaatst; anders kunnen vlekken of verkleuringen optreden.

Reinigen

Reinig de luidsprekerstandaard met de bijgeleverde schoonmaakdoek.

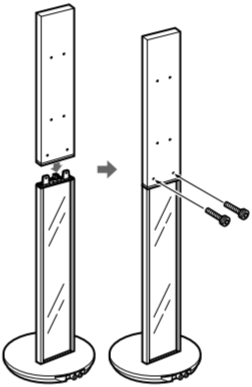
Opmerkingen over voorgespannen glas

- Voorgespannen glas kan breekbaarder zijn dan normaal glas. Als het glas breekt, kan dat ernstige verwondingen veroorzaken. Let op het volgende om ongelukken te voorkomen.
- Stel het glas niet bloot aan enorm krachtige schokken.
- Laat geen objecten vanaf een hoge positie op het glas vallen en sla niet tegen het glas.
- Raak de randen van het glas niet aan.
- Breek het glas niet.
- Het glas kan onmiddellijk (of later) breken door een klein scheurtje.
- Als u een scheur in het voorgespannen glas ontdekt, neem dan contact op met uw handelaar of de klantenservice van Sony om het te ruilen.
- Stel het glas niet bloot aan extreme temperatuurverschillen.
- Voorgespannen glas is niet hittebestendig. Zet geen hete objecten op of vlakbij het glas.
- Het glas kan breken door de extreme temperatuurverschillen.

Mocht u vragen of problemen met uw systeem hebben, aarzel dan niet om contact op te nemen met de dichtstbijzijnde Sony handelaar.

Montage

Bevestig de luidspreker aan de luidsprekerstandaard en draai de zeskoppige schroeven stevig vast met behulp van de moersleutel, zoals in de illustratie hieronder is aangegeven. (De zeskoppige schroeven en de moersleutel worden bijgeleverd met het luidsprekersysteem SA-FT7ED.)



Specificaties

Afmetingen (b/h/d)	Circa 130 × 635 × 30 mm (Diameter van voet: 280 mm)
Gewicht	Circa 5,7 kg

Bijgeleverd accessoire

Schoonmaakdoek (1)

Ontwerp en specificaties zijn onderhevig aan wijzigingen zonder voorafgaande kennisgeving.

Svenska

Försiktighetsåtgärder

Om säkerhet

- Rekommenderas för användning med högtalarsystem SA-FT7ED.
- Se till att placera högtalaren på en plan, horisontell plats.

Om placering

Var försiktig när du placerar stativet på ett specialbehandlat (vaxat, oljat, polerat etc.) golv eftersom det kan fläckas eller missfärgas.

Om rengöring

Rengör högtalarens stativ med medföljande rengöringstrasa.

Notering om hårdat glas

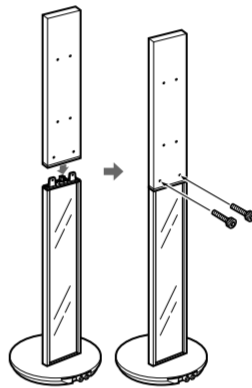
Hårdat glas kan vara ömtåligare än vanligt glas. Om glaset går sönder kan det orsaka allvarlig skada. Notera följande för att förhindra olyckor.

- Utsätt inte glaset för häftiga stötar.
- Tappa inte föremål från en hög höjd på glaset och slå inte på glaset.
- Slå inte på glasets kanter.
- Spräck inte glaset.
- Glaset kan gå sönder direkt (eller senare) på grund av en liten spricka.
- Om du hittar någon spricka på det hårdade glaset, bör du be din återförsäljare eller Sonys kundservice att byta glaset.
- Utsätt inte glaset för extrema temperaturförändringar.
- Hårdat glas är inte värmålågt. Placera inga varma föremål på eller i närheten av glaset.
- Glaset kan gå sönder på grund av extrema temperaturförändringar.

Om du har frågor eller problem gällande ditt system, vänligen rådfråga din närmsta Sony-återförsäljare.

Montering

Montera högtalaren på högtalarstativet och dra åt insexskruvarna ordentligt med nyckeln, enligt illustrationen nedan. (Insexskruvarna och nyckeln medföljer ditt högtalarsystem SA-FT7ED.)



Tekniska data

Mått (b/h/d)	Cirka 130 × 635 × 30 mm (Basplattans diameter: 280 mm)
Vikt	Cirka 5,7 kg

Medföljande tillbehör

Rengöringstrasa (1)

Design och tekniska data kan ändras utan meddelande.

Italiano

Precauzioni

Sicurezza

- Istruzioni per l'uso del sistema diffusori SA-FT7ED.
- Si raccomanda di posizionare il supporto per diffusori su una superficie piana e orizzontale.

Installazione

Prestare attenzione nel collocare il supporto su un pavimento trattato con prodotti speciali (quali cera, olio o lucidanti), onde evitare macchie o scolorimento.

Pulizia

Pulire il supporto per diffusori con l'apposito panno in dotazione.

Note sul vetro temperato

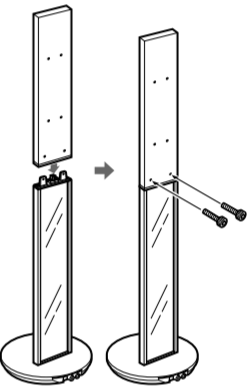
Il vetro temperato può essere più fragile del vetro normale. Se si infrange, può provocare gravi lesioni. Onde evitare incidenti, attenersi alle istruzioni seguenti.

- Evitare di sottoporre il vetro a shock termici eccessivi.
- Fare attenzione a non farvi cadere oggetti dall'alto e a non urtarlo.
- Non urtare gli spigoli del vetro.
- Fare attenzione a non provocare fessurazioni nel vetro.
- In presenza di una piccola fessura, il vetro potrebbe infrangersi istantaneamente o a posteriori.
- Se si riscontra una fessura sul vetro temperato, rivolgersi al negoziante o al servizio clienti Sony per la sostituzione.
- Evitare di sottoporre il vetro a sbalzi di temperatura eccessivi.
- Il vetro temperato non è resistente al colore.
- Evitare di collocare oggetti caldi sopra di esso o nelle vicinanze.
- Variazioni di temperatura estreme potrebbero provocare la rottura del vetro.

Per qualsiasi domanda o problema riguardante il sistema, rivolgersi al rivenditore Sony più vicino.

Assemblaggio

Collegare il diffusore al supporto e stringere bene le viti a testa esagonale con la chiave, come illustrato sotto (le viti a testa esagonale e la chiave sono fornite insieme al sistema diffusori SA-FT7ED).



Caratteristiche tecniche

Dimensioni (l/a/p)	Circa 130 × 635 × 30 mm (diametro della base: 280 mm)
Peso	Circa 5,7 kg

Accessori in dotazione

Panno di pulizia (1)

Il design e le caratteristiche tecniche sono soggetti a modifiche senza preavviso.

Język polski

Środki ostrożności

O bezpieczeństwie

- Zalecany do stosowania z zestawem głośników SA-FT7ED.
- Głośnik należy umieścić na płaskiej poziomej powierzchni.

O lokalizacji

Umieszczając głośnik na specjalnie zabezpieczonej podłodze (pokrytej woskiem, olejem, pastą itp.), należy zachować ostrożność, ponieważ może to spowodować jego poplamienie lub odbarwienie.

O czyszczeniu

Stojak głośnika należy czyścić przy pomocy ściereczki wchodzącej w skład zestawu.

Uwagi dotyczące hartowanego szkła

- Hartowane szkło może być bardziej odporne na stłuczenie niż zwykłe szkło. Stłuczenie takiego szkła może doprowadzić do poważnego uszkodzenia ciała. Aby zapobiec wypadkowi, postępuj zgodnie z następującymi wskazówkami.
- Zabezpiecz hartowane szkło przed mocnymi uderzeniami. Nie upuszczaj z wysoka przedmiotów na szkło oraz nie uderzaj w nie. Nie uderzaj krawędzi szkła.
- Nie dopuść do powstania pęknięć w szkłe. Nawet małe pęknięcia może spowodować natychmiastowe (lub późniejsze) zbitcie szkła.

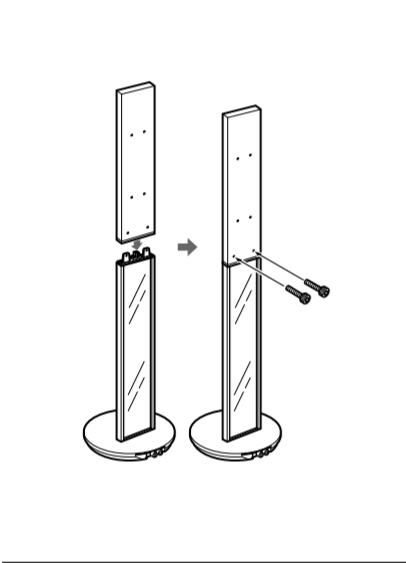
W przypadku wykrycia jakiegokolwiek pęknięcia szkła hartowanego, skontaktuj się z punktem sprzedaży urządzenia lub Centrum obsługi klientów Sony w celu wymiany części.

- Nie wystawiaj szkła na ekstremalne zmiany w temperaturze otoczenia. Hartowane szkło nie jest żaroodporne. Nie umieszczaj gorących przedmiotów na szkłe lub w jego pobliżu. Radykalne zmiany w temperaturze otoczenia mogą spowodować rozbitcie szkła.

W przypadku jakichkolwiek pytań lub problemów związanych z zestawem głośników, skontaktuj się z najbliższym punktem sprzedaży sprzętu firmy Sony.

Montaż

Zamocuj głośnik na stojaku, a następnie przy użyciu klucza dokładnie dokręć śruby z łbami sześciokątnymi (patrz rys. poniżej). (Śruby z łbami sześciokątnymi i klucz wchodzą w skład zestawu głośników SA-FT7ED.)



Dane techniczne

Wymiary (s/w/g)	Ok. 130 × 635 × 30 mm (Średnica podstawy: 280 mm)
Waga	Ok. 5,7 kg

Akcesoria wchodzące w skład zestawu

Ściereczka do czyszczenia (1)

Wygląd i dane techniczne mogą ulec zmianie bez uprzedniego powiadomienia.

Suomi

Varotoimet

Turvallisuus

- Suosittelään käytettäväksi SA-FT7ED-käiutinjärjestelmän kanssa.
- Aseta kaiutinjalusta vaakatasossa oivalle tasaiselle alustalle.

Sijoittaminen

Ole varovainen, jos sijoitat julustan erikoiskäsitellylle (esimerkiksi vahatulle, kiillotetulle tai öljytylle) lattialle, koska tällöin voi syntyä tahroja tai värjäytymiä.

Puhdistaminen

Puhdista kaiuttimen jalusta toimitetulla puhdistusliinalla.

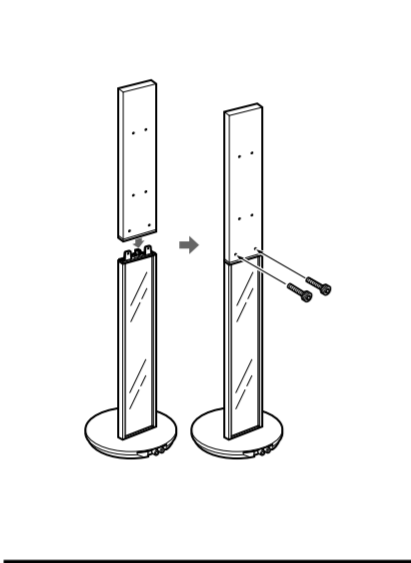
Karkaista lasia koskevia huomautuksia

- Karkaista lasi voi olla herkempi rikkoutumaan kuin tavallinen lasi. Jos lasi menee rikki, se voi aiheuttaa vakavia vammoja. Voit estää onnettomuudet toimimalla alla kuvatulla tavalla.
- Suojaa lasi voimakkailta iskuiltä. Älä pudota esineitä ylhäältä tai lyö lasia. Älä lyö lasin reunoja.
- Älä aiheuta säröjä lasiin. (Pienikin särö voi saada lasin särkymään heti (tai myöhemmin). Jos löydät särön karkaisusta lasista, ota yhteys myyjään tai Sonyn asiakaspalveluun sen vaihtamiseksi.
- Suojaa lasi suurilta lämpötilan vaihteluilta. Karkaisu lasi ei kestä kuumuutta. Älä aseta kuumia esineitä sen päälle tai lähelle. Lasi voi rikkoutua suurien lämpötilan vaihteluiden vuoksi.

Jos sinulla on järjestelmään liittyviä kysymyksiä tai ongelmia, ota yhteys lähimpään Sony-jälleenmyyjään.

Kokoaminen

Kiinnitä kaiutin kaiuttimen jalustaan ja kiristä kuusiokoloruuvit avaimella kuvassa osoitetulla tavalla. (Kuusiokoloruuvit ja avain toimitetaan SA-FT7ED-kaiutinjärjestelmän mukana.)



Tekniset tiedot

Mitat (l/k/s)	Noin 130 × 635 × 30 mm (Pohjan läpimitta: 280 mm)
Paino	Noin 5,7 kg

Toimitettu lisävaruste

Puhdistusliina (1)

Valmistaja pidättää itsellään oikeuden muuttaa laitteen rakennetta ja ominaisuuksia siitä erikseen ilmoittamatta.

Dansk

Sikkerhedsforanstaltninger

Sikkerhed

- Anbefales til brug med højttalersystemet SA-FT7ED.
- Placer højttalerstanderen på en plan, vandret overflade.

Placering

Placering af standen på et specialbehandlet gulv (vosket, olieret, poleret, osv.) kan give pletter eller misfarvninger.

Rengoring

Rengør højttalerstanderen med den medfølgende rengøringsklud.

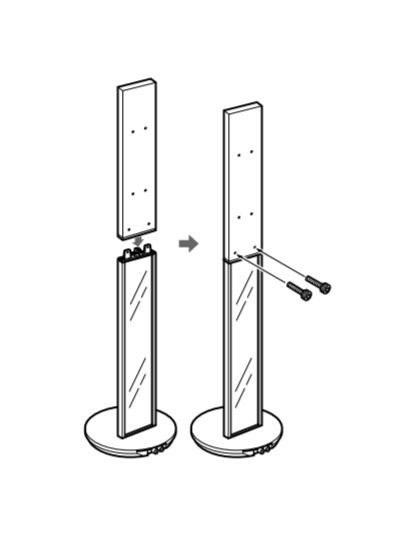
Bemærkninger om hærdet glas

- Hærdet glas kan være mere skrøbeligt end almindeligt glas. Hvis glasset går i stykker, kan det forårsage alvorlig personskade. Vær opmærksom på følgende for at undgå ulykker.
- Du må ikke udsætte glasset for kraftige stød. Du må ikke tabe genstande fra høj højde ned på glasset, eller slå på glasset.
- Du må ikke slå på glassets kanter.
- Du må ikke lave revner i glasset. En lille revne i glasset kan få det til at gå i stykker nu eller senere.
- Kontakt forhandleren eller Sony's kundeservice, hvis du opdager en revne i det hærdede glas.
- Du må ikke udsætte glasset for høje temperaturændringer. Hærdet glas er ikke varmebestandigt. Du må ikke anbringe varme genstande på eller i nærheden af det.
- Høje temperaturændringer kan få glasset til at gå i stykker.

Kontakt den nærmeste Sony-forhandler, hvis du har spørgsmål, eller der opstår problemer med systemet.

Samling

Monter højttaleren på højttalerstanderen, og spænd de sekskantede skruer med en skruenøgle som vist nedenfor (de sekskantede skruer og skruenøglen følger med højttalersystemet SA-FT7ED).



Specifikationer

Mål (b/h/d)	Ca. 130 × 635 × 30 mm (fodens diameter: 280 mm)
Vægt	Ca. 5,7 kg

Medfølgende tilbehør

Rengøringsklud (1)

Design og specifikationer kan ændres uden varsel.

Português

Precauções

Segurança

- Recomendado para utilizar com o sistema de colunas SA-FT7ED.
- Certifique-se de que coloca o suporte para colunas numa superfície plana, na horizontal.

Instalação

Tenha cuidado ao colocar o suporte num pavimento tratado (encerado, oleado, polido, etc.), pois pode ficar manchado ou perder a cor.

Limpeza

Limpe o suporte para colunas com o pano de limpeza fornecido.

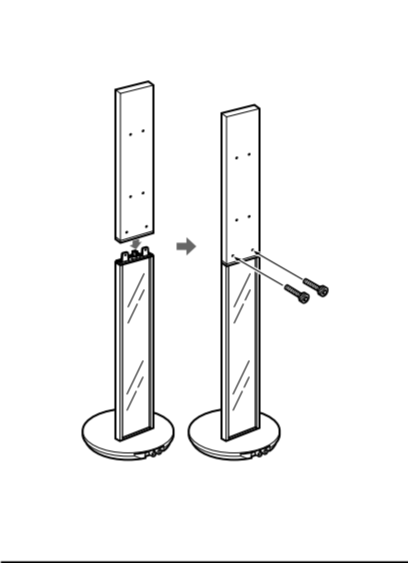
Notas sobre vidro temperado

- O vidro temperado pode ser mais frágil que o vidro normal. Se o vidro se partir, pode causar danos físicos graves. Para impedir acidentes, tenha em atenção o seguinte.
- Não sujeite o vidro a choques físicos excessivos. Não deixe cair objetos sobre o vidro a partir de uma posição elevada nem atinja o vidro.
- Não atinja as extremidades do vidro.
- Não fissure o vidro.
- O vidro pode partir-se de forma instantânea (ou mais tarde) por causa de uma ligeira fissura. Se notar uma fissura no vidro temperado, consulte o agente ou o Serviço ao Cliente da Sony para substituí-lo.
- Não sujeite o vidro a mudanças bruscas de temperatura. O vidro temperado não é um vidro resistente a temperaturas elevadas. Não coloque objetos quentes sobre ou junto ao vidro. O vidro pode partir-se por causa de mudanças bruscas de temperatura.

Se tiver dúvidas ou problemas relacionados com o sistema, consulte o agente Sony da sua zona.

Montagem

Fixe a coluna ao suporte para colunas e aperte bem os parafusos hexagonais com a chave, como indicado em baixo. (Os parafusos hexagonais e a chave são fornecidos juntamente com o sistema de colunas SA-FT7ED.)



Características técnicas

Dimensões (l/a/p)	Aprox. 130 × 635 × 30 mm (Diâmetro da base: 280 mm)
Peso	Aprox. 5,7 kg

Acessório fornecido

Pano de limpeza (1)

O design e as características técnicas estão sujeitos a alterações sem aviso prévio.

Русский

Меры предосторожности

Безопасность

- Рекомендуется использовать с акустической системой SA-FT7ED.
- Размещать стойки громкоговорителей следует на ровной горизонтальной поверхности.

Установка

Соблюдайте осторожность при размещении стойки громкоговорителей на полах, которые обработаны особым образом (натерты воском, покрашены масляными красками, полированы и т.д.), так как это может привести к появлению пятен или изменению цвета.

Очистка
Протирайте стойки прилагаемой салфеткой.

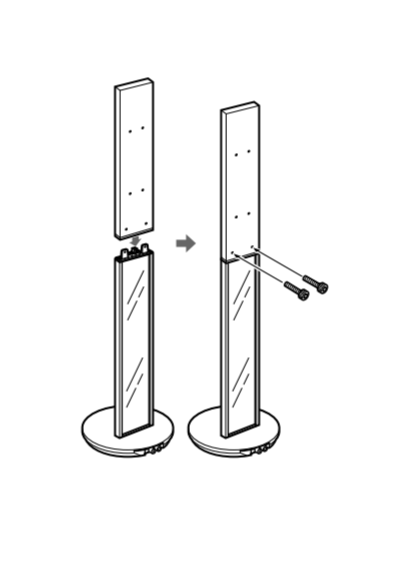
Примечания относительно закаленного стекла

- Закаленное стекло может быть более хрупким, чем обычное. Если стекло разобьется, оно может причинить серьезную травму. Для предотвращения несчастных случаев соблюдайте приведенные ниже правила.
- Берегите стекло от сильных ударов. Не роняйте на стекло предметы и не бейте ничем по нему. Не задевайте края стекла.
- Берегите стекло от появления трещин. Стекло может внезапно расколоться (сразу или позднее) от малейшей трещины. Если в закаленном стекле обнаружится трещина, обратитесь к дилеру или в службу поддержки клиентов компании Sony для замены стекла.
- Берегите стекло от сильных перепадов температуры. Закаленное стекло не является термостойким. Не ставьте горячие предметы на стекло или рядом с ним. Стекло может расколоться из-за сильной разницы температур.

При возникновении вопросов или проблем с Вашей системой обратитесь к ближайшему дилеру Sony.

Сборка

Закрепите динамик на стойке и затяните винты гаечным ключом, как показано на рисунке внизу. (Винты с шестигранными головками и ключ прилагаются к акустической системе SA-FT7ED.)



Технические характеристики

Размеры (ш/в/г)	Примерно 130 × 635 × 30 мм (Диаметр основания: 280 мм)
Масса	Примерно 5,7 кг

Поставляемые принадлежности

Протираочная салфетка (1)

Конструкция и технические характеристики могут быть изменены без предупреждения.

繁體字

注意事項

安全方面

- 建議與 SA-FT7ED 揚聲器系統配合使用。
- 請務必將揚聲器立柱放置在平坦、水平的地方。

放置方面

將立柱放置在經過特殊處理（上蠟、上油、拋光等）的地板上時請務必小心，否則可能會弄髒地板或使其褪色。

清潔方面

用隨附的清潔布對揚聲器立柱進行清潔。

關於強化玻璃的說明

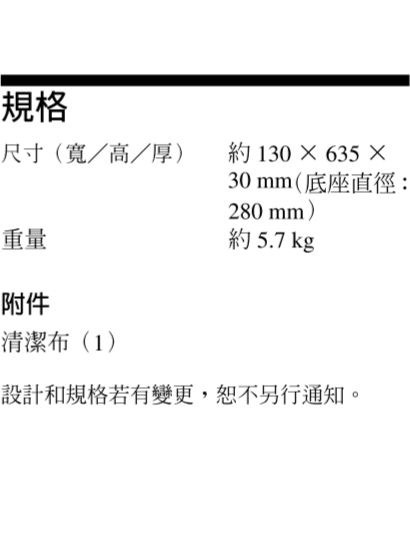
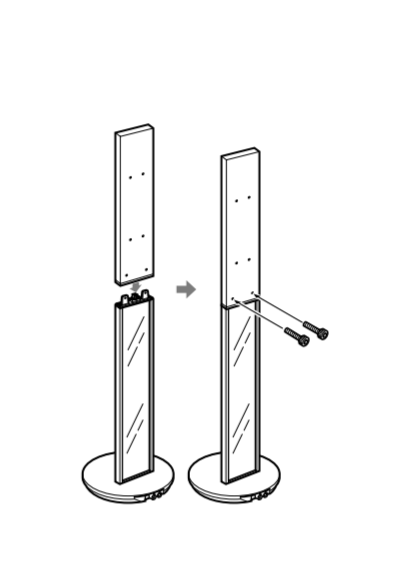
強化玻璃可能比普通玻璃更脆。玻璃破碎可能會造成嚴重人身傷害。為了避免意外，請注意下列事項。

- 切勿使玻璃受到劇烈撞擊。切勿從高處投放物體或者擊打玻璃。切勿擊打玻璃邊緣。
- 切勿造成玻璃出現裂紋。玻璃可能會由於細小裂紋而立即（或以後）破裂。如果強化玻璃上有裂紋，請聯絡經銷商或 Sony 客服中心以進行更換。
- 切勿使玻璃受到劇烈溫差變化。強化玻璃並非耐熱玻璃。切勿將高溫物體放於其上或旁邊。否則玻璃可能會由於劇烈溫差變化而破裂。

如果您有系統方面的疑問或問題，請就近諮詢Sony 經銷商。

組裝

如下圖所示，將揚聲器安裝在揚聲器立柱上，並用扳手擰緊六角頭螺釘。（SA-FT7 ED 揚聲器系統附有六角頭螺釘和扳手。）



尺寸（寬／高／厚）	約 130 × 635 × 30 mm（底座直徑：280 mm）
重量	約 5.7 kg

附件

清潔布（1）

設計和規格若有變更，恕不另行通知。