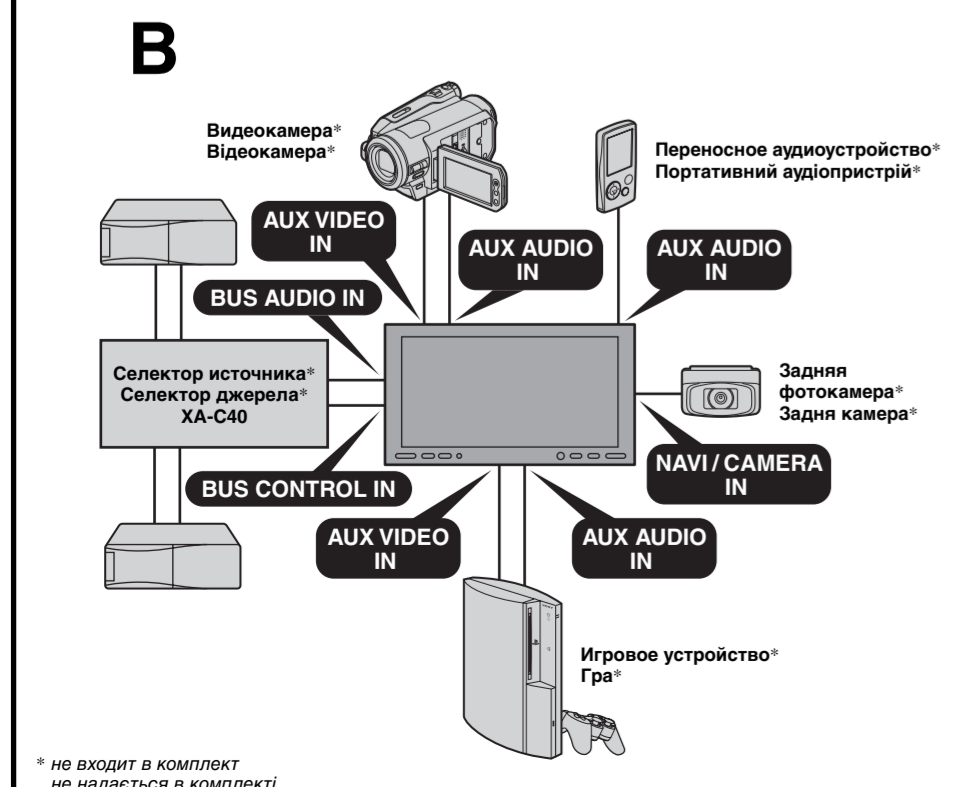
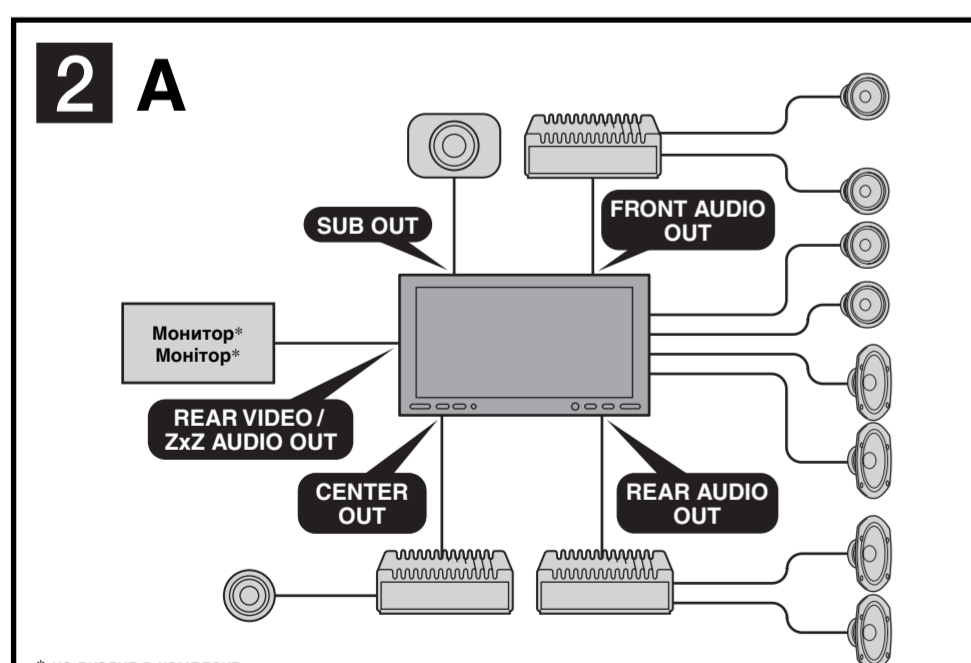
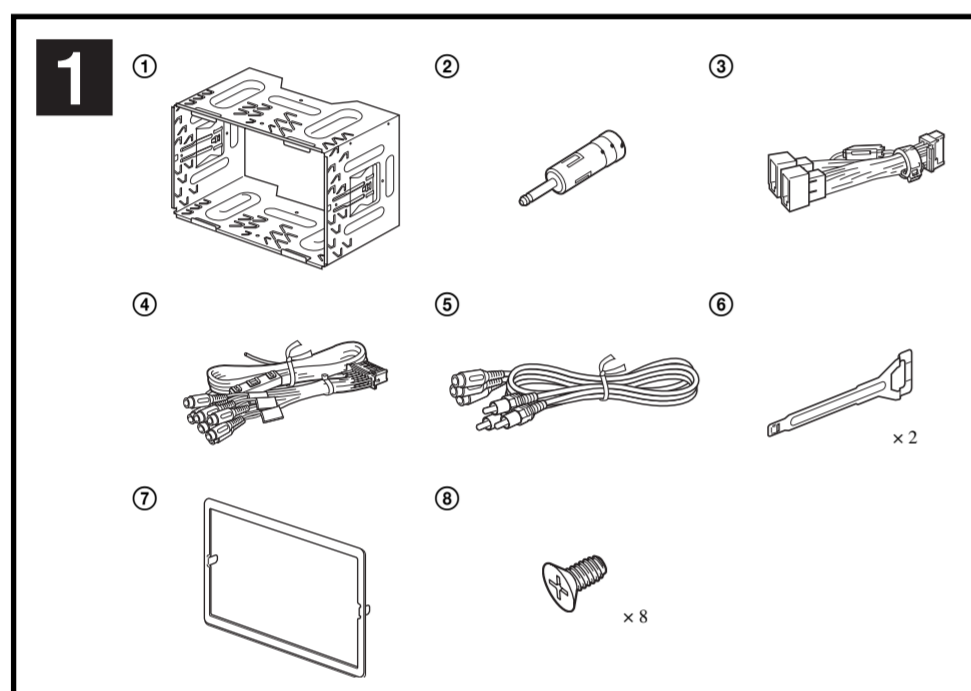


# AV Center Мультимедийная система

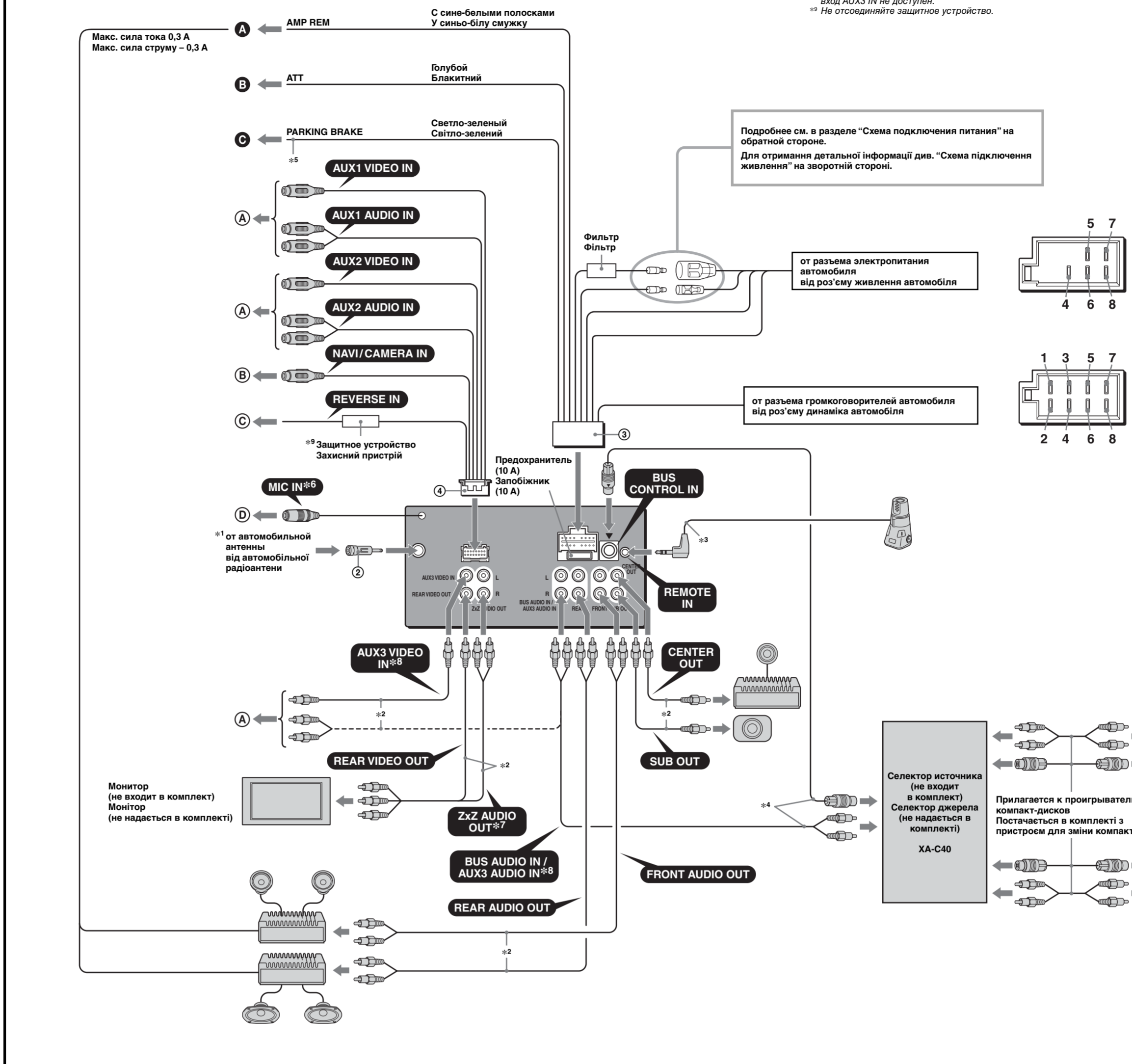
Установка/Подсоединение  
Встановлення/Підключення

## XAV-W1

© 2007 Sony Corporation Printed in Thailand



### 3



4	Желтый Жовтий	непрерывное поступление питания тривале постачання живлення
5	Синий Синій	управление антенной с электрическим приводом керування антеною з електричним приводом
6	Оранжевый/белый Жовтогарячий/білий	включенное питание подсветки імпульсне постачання живлення для підсвічування
7	Красный Червоный	импульсный источник питания імпульсне постачання живлення
8	Черный Чорний	земля землення

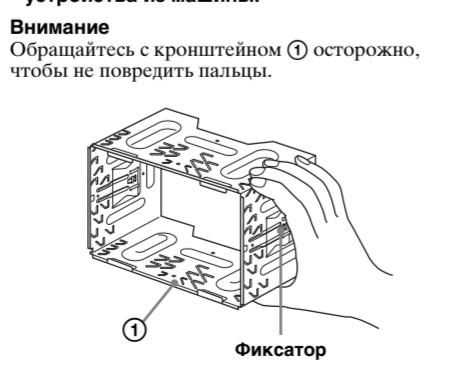
1	Фиолетовый Фіолетовий	+	Громкоговоритель, задний, правый Динамик: задний, правый
2	Синий Синій	-	Громкоговоритель, задний, левый Динамик: задний, левый
3	Серый Сірий	+	Громкоговоритель, передний, правый Динамик: передний, правый
4	Синий Синій	-	Громкоговоритель, передний, левый Динамик: передний, левый
5	Белый Білий	+	Громкоговоритель, передний, правый Динамик: передний, правый
6	Белый Білий	-	Громкоговоритель, передний, левый Динамик: передний, левый
7	Зеленый Зелений	+	Громкоговоритель, задний, левый Динамик: задний, левый
8	Зеленый Зелений	-	Громкоговоритель, задний, правый Динамик: задний, правый

### Внимание

- Данное устройство предназначено только для работы с источниками питания постоянного тока 12 В с отрицательным заземлением.
- Не разбирайте устройство и не вносите в него изменений.
- Не устанавливайте устройство в места, где оно будет препятствовать сработавшему воздушной подушки.
- Не допускайте попадания проводов под винты или между подвижными деталями (например, между направляющими соединения).
- Перед выполнением соединения выключите зажигание автомобиля во избежание короткого замыкания.
- Сначала подсоедините провод питания ③ к устройству и громкоговорителям, а затем к дополнительной точке заземления.
- Подведите все провода заземления к одной точке заземления.
- В целях безопасности обязательно изолируйте все свободные неподсоединенные провода изоляционной лентой.
- При установке устройства не надавливайте на ЖК-дисплей.
- Не устанавливайте устройство, когда угол наклона монитора изменен.

### Список деталей

- Цифры в списке соответствуют цифрам, упомянутым далее в данной инструкции.
- Кронштейн ① прикрепляется к аппарату до поставки. Прежде чем устанавливать устройство, снимите кронштейн ① с устройства с помощью ключей разъемного типа.
- Подробную информацию см. в разделе "Отсоединение кронштейна ①" на обратной стороне листа.
- Сохраните ключи для демонтажа ② для использования в будущем, так как они также потребуются при демонтаже устройства из машины.



### Пример подключения

- Прежде чем подключить устройство к усилителю, обязательно подсоедините провод заземления.
- Звуковой сигнал будет воспроизводиться только в том случае, если используется встроенный усилитель.

### Примечание

Даже если дополнительные устройства подсоединены ко всем разъемам, их невозможно использовать одновременно. Если дополнительное устройство подсоединено к входу BUS CONTROL IN, вход AUX3 IN не доступен.

### Совет

При подсоединении двух или более проигрывателей компакт-дисков используйте селектор источника XA-C40 (не входит в комплект).

### Схема подключения

- К входу AMP REMOTE IN дополнительного усилителя мощности
- К интерфейсной кабелю автомобильного телефона
- К кабелю переключателя стояночного тормоза
- К дополнительным устройствам, таким как переносной проигрыватель, игровое устройство и т.п. (не входит в комплект)
- К задней фотокамере или навигационному устройству (не входит в комплект)
- К разъему питания +12 В кабеля задней лампы автомобиля (только при подключении задней фотокамеры)
- К микрофону (не входит в комплект)

### Внимание

Если Вы используете антенну с электрическим приводом без рележного блока, подсоединение этого устройства к устройству прилагаемого провода питания ③ может привести к повреждению антенны.

### О проводах управления и питания

- При использовании тюнера и также использовании функции AF (Альтернативные частоты) или TA (Сообщения о текущей ситуации на дороге) по проводу управления антенны с электрическим приводом (Синий) подается напряжение +12 В постоянного тока.
- Если на заднем стекле автомобиля установлена встроенная антенна диапазона FM/MW/MW, подсоедините провод управления антенной к электрическому приводу (Синий) или провод питания (Красный) к клемме питания существующего усилителя антенны. Чтобы получить дополнительные сведения, обратитесь к сервису дилера.
- Антенна с электрическим приводом, не снабженная рележным блоком, с этим устройством использоваться не может.
- Подключение для поддержки памяти: Если к устройству подсоединены электрический провод, блок памяти будет постоянно получать питание даже при выключенном зажигании.
- При установке относительно подключения громкоговорителя:
  - Прежде чем подключить громкоговорители, выключите устройство.
  - Используйте громкоговорители с полным сопротивлением 4 - 8 Ом, обладающие способностью принимать достаточно мощный сигнал. В противном случае они могут быть повреждены.
  - Не подсоединяйте контактные гнезда громкоговорителей к корпусу автомобиля и не соединяйте гнезда правого громкоговорителя с гнездами левого.
  - Не подключайте провод заземления устройства к отрицательной (-) клемме аккумулятора.
  - Не пытайтесь подсоединить громкоговорители параллельно.
  - Подключать можно только пассивные громкоговорители. Подключение активных громкоговорителей (со встроенным усилителем) и гнезда для громкоговорителя может привести к повреждению устройства.
  - Во избежание неправильной работы устройства не используйте встроенные в автомобиль провода громкоговорителя, если используется общий отрицательный провод (-) для правого и левого громкоговорителя.
  - Не подсоединяйте друг к другу провода громкоговорителей и устройств.
- При установке относительно подключения:
  - Если громкоговоритель и усилитель подсоединены неправильно, на дисплее отображается надпись "FALLURE". В этом случае проверьте правильность подсоединения громкоговорителя и усилителя.
  - Если используется монитор, подсоедините кабель переключателя стояночного тормоза к заземлению.

### Увага!

- Цей пристрій розроблено лише для роботи із заземленням від'ємного полюса 12 В постійної напруги.
- Ніколи не розбирайте пристрій та не змінюйте його конструкції.
- Не встановлюйте пристрій у місця, де він завдає розмірності повітряної подушки.
- Не прикріплюйте проводку гвинтами і не прикріплюйте її до рухомих деталей (наприклад, лонжеронів сидіння).
- Перед створенням підключення, вимкніть запалення автомобіля, щоб запобігти короткому замиканню.
- Підключіть всі заземлені кабелі до однієї точки заземлення.
- Переконайтеся в тому, що будь-які нестійкі неізолювані кабелі ізольовано відповідною ізольованою стрічкою для забезпечення безпеки.
- Не натискайте на РК-дисплей під час встановлення пристрою.
- Не встановлюйте пристрій зі зміненним кутром розміщення монітора.

### Список деталей

- Цифри в списку відповідають цифрам в інструкції.
- Кронштейн ① постачається з пристроєм у комплекті. Перед встановленням пристрою скоротайтеся ключами роз'єднання ②, щоб від'єднати кронштейн ① та від пристрою. Для отримання детальної інформації див. "Зняття кронштейна ①" на зворотній стороні сторінки.
- Збережіть на майбутнє ці ключі роз'єднання ②, оскільки вони потрібні для зняття пристрою з автомобіля.

### Увага!

Тримайте підставку ① обережно, щоб уникнути пошкодження пальців.



### Приклад підключення

- Перед підключенням підсилювача переконайтеся, що підключено заземлений кабель.
- Сигнал сполучення працює, лише якщо використовуватися вбудований підсилювач.
- Неможливо використовувати відразу кілька додаткових пристроїв, навіть якщо вони приєднані до усього роз'єду. Якщо до роз'єду BUS CONTROL IN приєднати додатковий пристрій, роз'єм AUX3 IN стає недоступним.

- Примечание о подсоединении антенны: Если антенна в Вашем автомобиле относится к типу, утвержденному ISO (Международной организацией по стандартизации), используйте для ее подсоединения переключатель ③. Сначала подсоедините автомобильную антенну к прилагаемому переходнику, а затем к антенному гнезду устройства.
- Кабель с разъемами RCA (не входит в комплект)
- Вставляйте, чтобы шнур был сверху.
- Прилагается к модели XA-C40
- Для получения дополнительных сведений по подключению к кабелю переключателя стояночного тормоза см. раздел "Подключение кабеля стояночного тормоза" ① на обратной стороне.
- Для получения сведений по подключению к кабелю входа MIC см. раздел "Подключение микрофона" ⑤ на обратной стороне.
- Звук выводится через этот разъем, только если активирован режим ZONE x ZONE. Уровень звука, выводимого через этот разъем, фиксирован и не зависит от регулировки звука на аппарате.
- Если дополнительное устройство подсоединено к входу BUS CONTROL IN, вход AUX3 IN не доступен.
- Не отсоединяйте защитное устройство.

- Примітка до підключення радіоантени: Якщо автомобільна радіоантена належить до типу ISO (Міжнародна організація зі стандартизації), для її підключення використовуйте адаптер ③. Спочатку підключіть автомобільну антену до адаптера з комплекту, а потім підключіть її до гнізда антени в головному гнезду пристрою.
- Шнур RCA з контактними штирками (не надається в комплекті)
- Вставляйте, щоб шнур був зверху.
- Постачається з XA-C40
- Щоб дізнатися докладніше про приєднання шнура перемикача стояночного гальма, див. "Приєднання шнура перемикача стояночного гальма" ① на зворотній стороні.
- Щоб дізнатися докладніше про приєднання шнура до входу MIC, див. "Приєднання мікрофона" ⑤ на зворотній стороні.
- Звук виводиться через цей роз'єм лише тоді, коли активовано ZONE x ZONE. Через цей роз'єм виходить звук фіксованого рівня, який не залежить від положення регулятора гучності у пристрої.
- Якщо до роз'єду BUS CONTROL IN приєднати додатковий пристрій, роз'єм AUX3 IN стає недоступним.
- Не від'єднуйте захисний пристрій.

Позиції 1, 2 і 3 не мають контактних штирків. Для позицій 1, 2 і 3 немає контактних штирків.

Позиції отримувальної панелі 2, 4, 6 і 8 мають проводи з полюсами. Провади до позицій 1, 2 і 3 відсутні.

4

#### Ножной тормоз Тип ножного гальма



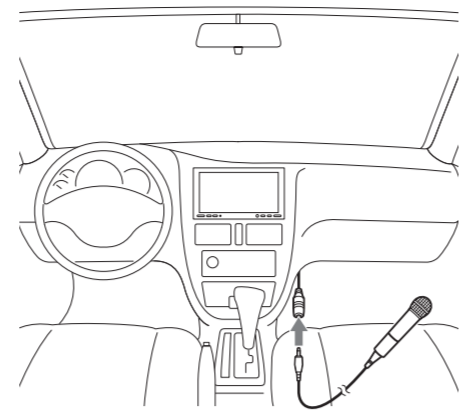
Кабель переключателя стояночного тормоза  
Шнур перемикача стоянкового гальма

#### Ручной тормоз Тип ручного гальма

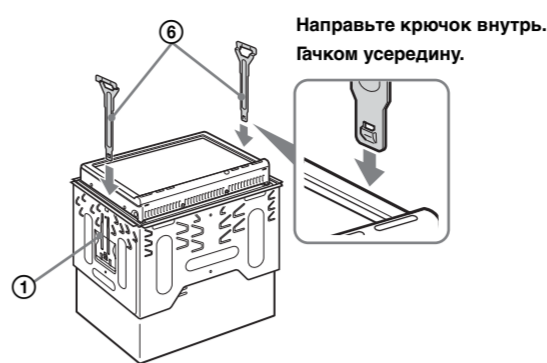


Кабель переключателя стояночного тормоза  
Шнур перемикача стоянкового гальма

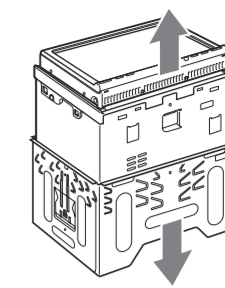
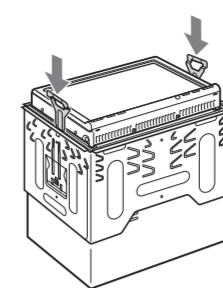
5



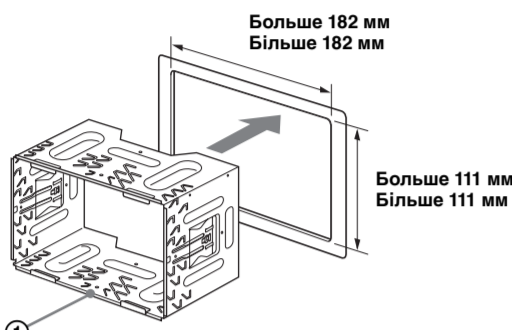
6



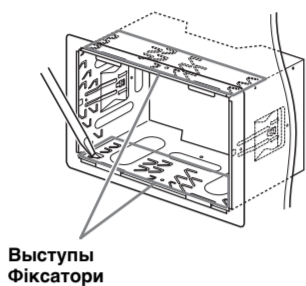
Направьте крючок внутрь.  
Пічком усередину.



7 A 1

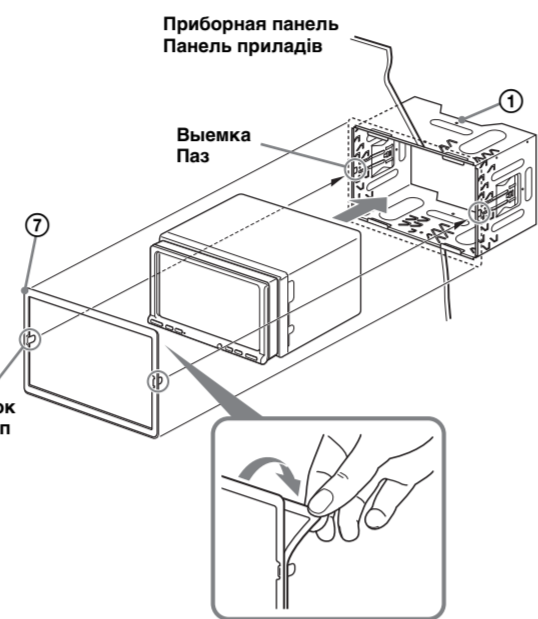


2



Выступы фиксаторы

3

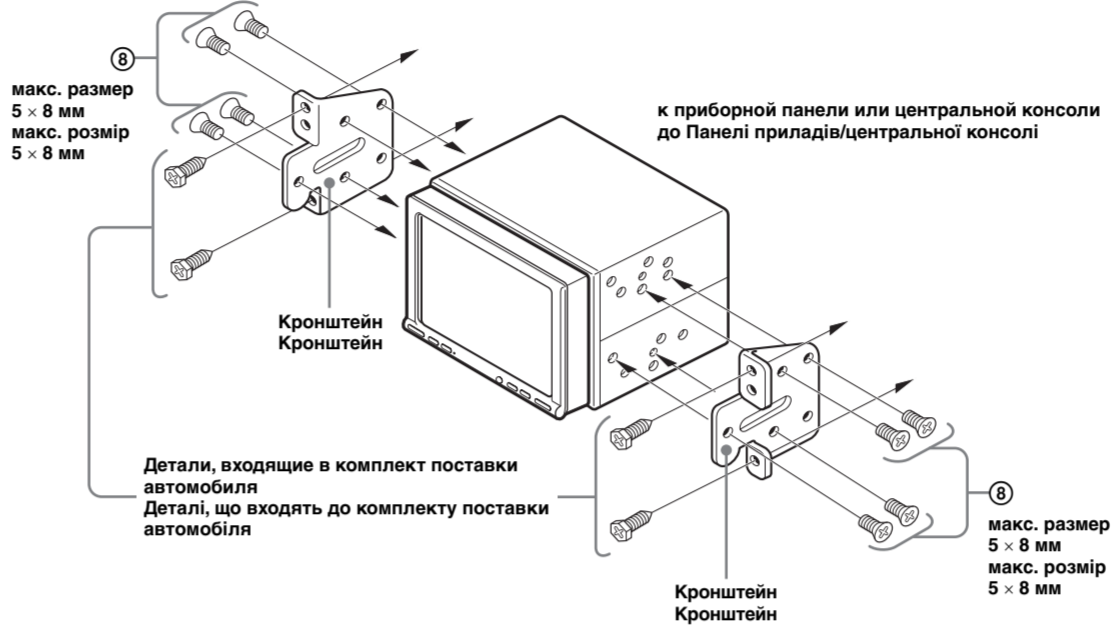


Приборная  
Панель приладів

Выемка  
Паз

Язычок  
Виступ

B



макс. размер  
5 x 8 мм  
макс. розмір  
5 x 8 мм

макс. размер  
5 x 8 мм  
макс. розмір  
5 x 8 мм

макс. размер  
5 x 8 мм  
макс. розмір  
5 x 8 мм

макс. размер  
5 x 8 мм  
макс. розмір  
5 x 8 мм

макс. размер  
5 x 8 мм  
макс. розмір  
5 x 8 мм

макс. размер  
5 x 8 мм  
макс. розмір  
5 x 8 мм

макс. размер  
5 x 8 мм  
макс. розмір  
5 x 8 мм

макс. размер  
5 x 8 мм  
макс. розмір  
5 x 8 мм

макс. размер  
5 x 8 мм  
макс. розмір  
5 x 8 мм

макс. размер  
5 x 8 мм  
макс. розмір  
5 x 8 мм

макс. размер  
5 x 8 мм  
макс. розмір  
5 x 8 мм

макс. размер  
5 x 8 мм  
макс. розмір  
5 x 8 мм

#### Меры предосторожности

- Место для установки устройства выберите тщательно, чтобы оно не мешало управлению автомобилем.
- Не устанавливайте устройство там, где оно будет подвержено воздействию пыли, грязи, чрезмерной вибрации или высоких температур, например в местах, попадающих под прямые солнечные лучи или находящихся близко к вентиляционным решеткам обдувателей.
- В целях обеспечения надежной и безопасной установки используйте лишь входящие в комплект монтажные детали.
- Для плавного открытия/закрытия передней панели, беспрепятственной установки и извлечения диска и, самое главное, для безопасного вождения, необходимо оставить свободным определенное пространство между передней панелью и рычагом переключения передач. Величина необходимого расстояния зависит от положения рычага переключения передач конкретного автомобиля. Прежде чем приступить к установке устройства, выберите место для установки, исходя из соображений безопасности вождения.

#### Внимание. Если в замке зажигания нет положения ACC

Задайте функцию автоматического выключения. Для получения дополнительной информации см. прилагаемые инструкции по эксплуатации. После выключения устройства его питание будет автоматически отключено в установленное время, что предотвращает разрядку аккумулятора. Если функция автоматического выключения не задана, то при каждом выключении зажигания нажмите и удерживайте кнопку **OFF** до тех пор, пока дисплей не погаснет.

#### Кнопка Сброс

После завершения установки и выполнения подключений обязательно нажмите кнопку Сброс с помощью заостренного предмета.

#### Заходи безпеки

- Уважно виберіть місце для встановлення, щоб пристрій не перешкодив нормальному керуванню автомобілем.
- Уникайте встановлення пристрою у місцях, що піддаються впливу пилу, бруду, надмірної вібрації або високої температури, наприклад у місцях, на які падає пряме сонячне проміння, або біля вентиляційних отворів обдувачів.
- Для безпечного та надійного встановлення використовуйте монтажні обладнання тільки з комплекту поставки.
- Для плавного відкриття/закриття передньої панелі диск потрібно вставити/виймати без докладання зайвих зусиль. Для безпечного керування автомобілем між передньою панеллю та важелем перемикача передач потрібно залишити певну відстань. Потрібна відстань може бути різною залежно від положення важеля перемикача передач у автомобілі. Перед встановленням пристрою обережно виберіть місце встановлення таким чином, щоб керування автомобілем було безпечним.

#### Увага. Якщо у замку запалювання автомобіля немає положення ACC

Обов'язково налаштуйте функцію автоматичного вимкнення (Auto Off). Для отримання детальної інформації див. інструкції з експлуатації, які постачаються в комплекті. Після вимкнення пристрою він автоматично зачиниться у встановлений час, що запобігає витраті заряду акумулятора. Якщо функцію автоматичного вимкнення (Auto Off) не встановлено, після кожного вимкнення запалювання натискайте та утримуйте **OFF**, доки не зникне зображення на дисплеї.

#### Кнопка перезавантаження

Після завершення встановлення та підключень обов'язково натисніть кнопку перезавантаження за допомогою кульової ручки тощо.

#### Схема подключения питания

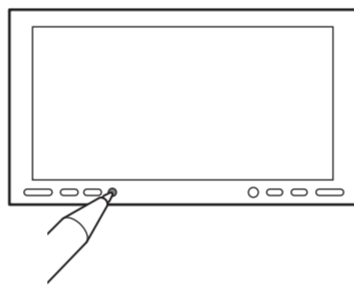
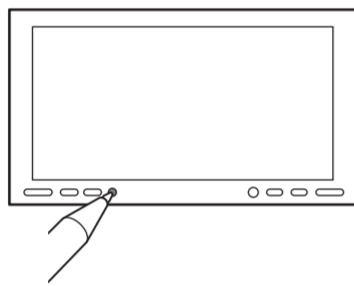
В разных автомобилях могут использоваться разные дополнительные разъемы питания. Чтобы убедиться в правильности подсоединения, обратитесь к схеме дополнительного разъема питания Вашего автомобиля. Есть три основных типа (как показано на рисунке ниже). Возможно, Вам придется поменять местами подключение красного и желтого проводов в проводе питания стереосистемы. После проверки правильности подключения в разъемах подключите устройство к электросети автомобиля. Если у Вас есть какие-либо вопросы или проблемы, связанные с подключением устройства, которые не рассматриваются в настоящем руководстве, обратитесь за советом к дилеру автомобильной фирмы.

#### Схема підключення живлення

Додоміжний роз'єм живлення може бути різним залежно від автомобіля. Перевірте схему допоміжного роз'єма живлення у своєму автомобілі, щоб впевнитися у правильності з'єднання. Існують три основні типи (показано нижче). Може знадобитися поміняти місцями положення червоного і жовтого дротів у кабелі живлення автомобільної стереосистеми. Перевіряючи правильність підключення в роз'ємах, підключіть пристрій до електросистеми автомобіля. Якщо виникли запитання або проблеми з пристроєм, не описані в цій інструкції, зверніться за допомогою до дилера автомобільної компанії.



87,8 мм



#### Допустимый угол установки

Установите устройство под углом не более 45°.

#### Подключение кабеля стояночного тормоза 4

Обязательно подсоедините стояночный кабель (светло-зеленый) разъема 3 к кабелю переключателя стояночного тормоза. В разных автомобилях кабель переключателя стояночного тормоза может находиться в разных местах. Для получения дополнительных сведений обратитесь к своему автодилеру или ближайшему дилеру Sony.

#### Подключение микрофона 5

Для использования функции караоке предусмотрено подключение микрофона (не входит в комплект).

- Примечания**
- Независимо от того, собираетесь ли вы использовать кабель входа микрофона или нет, проложите его так, чтобы он не мешал водителю. Если кабели прокладываются вокруг нос, закрепите кабели зажимками.
  - Функция караоке недоступна во время вождения.

#### Отсоединение кронштейна 6

Прежде чем устанавливать устройство, отсоедините кронштейн 1 от устройства.

- 1 Вставьте одновременно до щелчка оба ключа для демонтажа 2 между устройством и кронштейном 1.
- 2 Потяните кронштейн 1 вниз, а устройство - вверх, чтобы отделить одно от другого.

#### Установка устройства 7

#### 7-A Установка устройства с помощью прилагаемого кронштейна

**Примечания (7-A-2)**

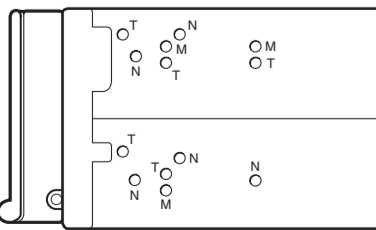
Отложите эти зажимы наружу для обеспечения плотной установки.

- Примечания (7-A-3)**
- Прежде чем установить защитную маску 1, очистите контактную поверхность на кронштейне.
  - При установке защитной маски 1 обязательно вставьте язычок в выемку на кронштейне 1. Соблюдайте осторожность, чтобы не вставить язычок в пространство между передней панелью и вращающей, т.е. это может привести к неисправности.

#### 7-B Установка устройства в японском автомобиле

В некоторых моделях японских автомобилей это устройство можно установить без использования прилагаемого кронштейна. Если вам не удается это сделать, обратитесь за консультацией к дилеру Sony.

При установке данного устройства с использованием предварительно установленных в автомобиле кронштейнов установите прилагаемые винты 2 в соответствующие отверстия в зависимости от конкретного автомобиля: T — для TOYOTA, M — для MITSUBISHI и N — для NISSAN.



- Примечания**
- Для предотвращения обоев в работе устройства устанавливайте его только с использованием прилагаемых винтов 2.
  - Не прикладывайте чрезмерных усилий к кнопкам устройства.
  - Не надавливайте на ЖК-дисплей.
  - Прежде чем выполнять установку убедитесь в том, что на верхней части устройства нет посторонних предметов.

#### Регулювання кута встановлення

Відрегулюйте кут встановлення таким чином, щоб він був не менше 45°.

#### Приєднання шнура перемикача стоянкового гальма 4

Обов'язково приєднайте стоянковий шнур (світло-зелений) роз'єму 3 до шнура перемикача стоянкового гальма. Положення встановлення шнура перемикача стоянкового гальма залежить від автомобіля. Для отримання докладної інформації зверніться до свого дилера автомобіля або найближчого дилера Sony.

#### Приєднання мікрофона 5

Для використання караоке можна приєднати мікрофон (не входить до комплекту поставки).

- Примтка**
- Незалежно від того, чи буде використовуватися кабель входу мікрофона, прокладіть його так, щоб він не заважав водієві. Якщо кабелі прокладаються навколо ніс, закріпіть кабели зажимками.
  - Під час їзди функція караоке недоступна.

#### Знімання кронштейна 6

Перед встановленням пристрою зніміть з нього кронштейн 1.

- 1 Вставте до клацання обидва ключі роз'єднання 2 між пристроєм і кронштейном 1.
- 2 Потягніть кронштейн 1 вниз, а потім потягніть пристрій угору, щоб роз'єднати їх.

#### Встановлення пристрою 7

#### 7-A Встановлення пристрою з кронштейном, що входить до комплекту поставки

**Примітка (7-A-2)**

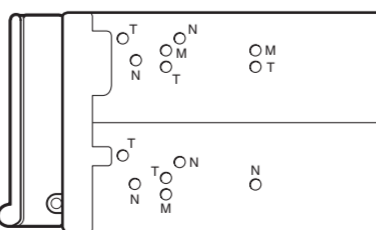
Вийми фіксатори назовні, щоб забезпечити щільне прилягання.

- Примітка (7-A-3)**
- Перед встановленням закріпте маску 1, очистіть поверхню прилягання кронштейна.
  - Встановлюючи захисну маску 1, обов'язково вставте виступ у паз в кронштейні 1. Будьте обережні, щоб не вставити виступ у простір між передньою панеллю та пристроєм, оскільки це може спричинити несправність.

#### 7-B Встановлення пристрою в японському автомобілі

У деяких марках японських автомобілів цей пристрій можна встановити без кронштейна з комплекту поставки. Якщо це зробити не вдається, зверніться до дилера компанії Sony.

У випадку монтажу цього пристрою на заводські встановлені кронштейни в автомобілі використовуйте шурупи з комплекту поставки 2 і закрутіть їх у наведені отвори, що відповідають вашому автомобілю: T для TOYOTA, M для MITSUBISHI та N для NISSAN.

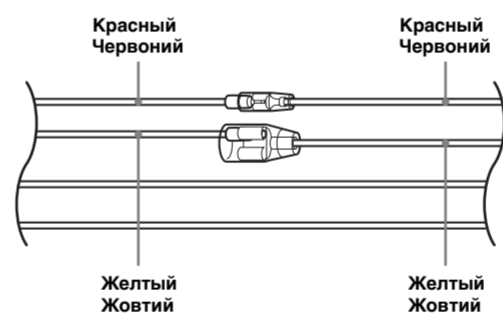


- Примітка**
- Щоб уникнути пошкоджень у роботі, використовуйте лише шурупи з комплекту поставки 2.
  - Неприкладуйте надмірної сили, не докладайте надмірних зусиль.
  - Не тисніть на ЖК-дисплей.
  - Перед встановленням переконайтеся, що на пристрій немає жодних предметів.

a



Дополнительный разъем питания  
Додатковий роз'єм живлення



Красный  
Червоний

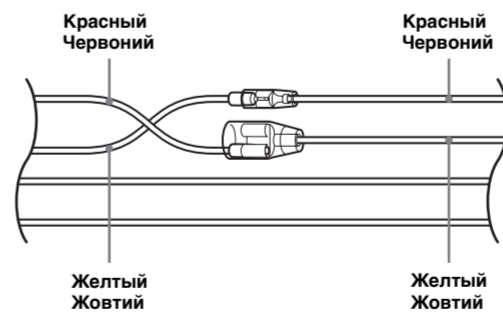
Красный  
Червоний

Желтый  
Жовтий

Желтый  
Жовтий

4	Желтый Жовтий	непрерывное поступление питания неперерване постачання живлення	7	Красный Червоний	импульсный источник питания імпульсне постачання живлення
---	------------------	--	---	---------------------	--

b



Красный  
Червоний

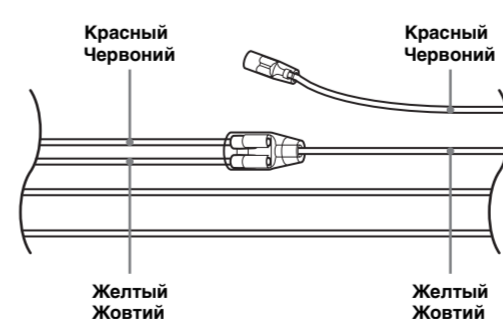
Красный  
Червоний

Желтый  
Жовтий

Желтый  
Жовтий

4	Желтый Жовтий	импульсный источник питания імпульсне постачання живлення	7	Красный Червоний	непрерывное поступление питания неперерване постачання живлення
---	------------------	--	---	---------------------	--

c



Красный  
Червоний

Красный  
Червоний

Желтый  
Жовтий

Желтый  
Жовтий

автомобиль не имеет положения ACC  
автомобіль не має положення ACC