

SONY

13 cm Coaxial 2-way Speaker

Installation/Connections

Installation/Connexions

Installation/Anschluss

Instalación/Conexiones

Montage/Aansluitingen

Installation/Anslutningar

Installazione/Collegamenti

Instalação/Ligações

Instalacja/Połączenia

Εγκατάσταση/Συνδέσεις

Установка/Подключения

XS-A1326

Sony Corporation © 2002 Printed in Italy

<p>13 cm коаксиальный 2-полосный громкоговоритель</p> <p>Сделано в Италии</p> <p>Изготовитель: Сони Корпорейшн</p> <p>Адрес: 6-7-35 Киташинагава, Шинагава-ку, Токио 141-0001, Япония</p>

Parts list

Liste des pièces

Teilleiste

Lista de las piezas

Onderdelenlijst

Lista över delar

①	②
	
ø 4 × 25	× 8

The numbers in the list are keyed to those in the instructions. The use of these parts for installation or other connections depends on the shape of the car body.

Les numéros de la liste correspondent à ceux des instructions. L'utilisation de ces pièces pour l'installation ou d'autres raccordements dépend de la forme du châssis de la voiture.

Die Nummern in der Liste sind dieselben wie im Erläuterungstext. Die Verwendung der Teile für Einbau und Anschluss hängt von der Innenausstattung des Fahrzeugs ab.

Los números de la lista corresponden a los de las instrucciones. La utilización de estas piezas para instalación u otras conexiones dependerá de la forma de la carrocería.

De nummers in de afbeelding verwijzen naar die in de montage-aanwijzingen. Welke van deze onderdelen u dient te gebruiken, voor de inbouw en de aansluiting, hangt af van het model van de auto.

Siffrorna i listan överensstämmer med de i instruktionerna. Användningen av dessa delar för installation eller andra anslutningar beror på karossens form.

Precauzioni

- Accertarsi di non azionare il sistema diffusori in modo continuato ad una potenza superiore alla capacità massima.
- I nastri registrati, gli orologi e le carte di credito con codice magnetico devono essere tenuti lontano dal sistema diffusori, per evitare che i magneti dei diffusori possano danneggiarli.

Se non si riesce ad individuare una posizione adatta per il montaggio, consultare il concessionario auto o il proprio rivenditore Sony.

Precauções

- Não accione continuamente o sistema de altifalantes com uma potência superior à potência nominal do aparelho.
- Mantenha as cassetes gravadas, os relógios e os cartões de crédito pessoais que utilizem codificação magnética longe do sistema de altifalantes para evitar a sua possível danificação provocada pelos imanes dos altifalantes.

Se não conseguir encontrar um local de instalação apropriado, consulte o concessionário da marca do seu automóvel ou o agente Sony mais próximo.

Środki ostrożności

- Nie należy użytkować systemu głośników w sposób ciągły powyżej ich mocy maksymalnej.
- Aby uniknąć uszkodzenia przedmiotów, takich jak nagrane kasety, zegarki, osobiste karty kredytowe zakodowane magnetycznie, należy przechowywać je z daleka od głośników o wbudowanych magnesach.

W przypadku trudności ze znalezieniem odpowiedniego miejsca na umieszczenie głośników, proponujemy skonsultować się z punktem sprzedaży pojazdu lub najbliższym punktem obsługi Sony.

Προφυλάξεις

- Μη χρησιμοποιείτε συνεχώς το σύστημα ηχείων σε μεγαλύτερη ισχύ από την επιτρεπόμενη.
- Φυλάσσετε τις ηχογραφημένες κασέτες, τα ρολόγια, και τις προσωπικές πιστωτικές κάρτες με μαγνητική κωδικοποίηση μακριά από το σύστημα των ηχείων για να τα προστατέψετε από ζημιά που μπορεί να προκαλέσουν οι μαγνήτες των ηχείων.

Εάν δεν μπορείτε να βρείτε μία κατάλληλη θέση τοποθέτησης, επικοινωνήστε με τον αντιπρόσωπο του αυτοκινήτου σας ή το πλησιέστερο κατάστημα της Sony πριν την τοποθέτησή.

Меры предосторожности

- Избегайте длительного превышения допустимой мощности звукового сигнала, подаваемого на акустические системы.
- Не держите вблизи от акустических систем магнитные ленты с записью, часы или кредитные карточки с магнитным кодом во избежание их повреждения под воздействием магнитов, имеющихя в громкоговорителях.

Если Вы не можете самостоятельно найти подходящего места для установки акустических систем, обратитесь за советом в ближайшую автомобильную мастерскую или к ближайшему дилеру фирмы Sony.

Precautions

- Do not continuously use the speaker system beyond the maximum power handling capacity.
- Keep recorded tapes, watches, and personal credit cards using magnetic coding away from the speaker system to protect them from damage caused by the magnets in the speakers.

If you cannot find an appropriate mounting location, consult your car dealer or your nearest Sony dealer before mounting.

Précautions

- Eviter de soumettre en continu le système de haut-parleurs à une puissance supérieure à la puissance admissible.
- Garder les bandes enregistrées, les montres et les cartes de crédit utilisant un code magnétique à l'écart du système de haut-parleurs pour éviter tout dommage causé par les aimants des haut-parleurs.

Si l'on ne peut trouver un emplacement adéquat pour l'installation, consulter le distributeur Sony le plus proche.

Sicherheitsmaßnahmen

- Steuern Sie die Lautsprecher nicht über längere Zeit mit zu hoher Leistung an.
- Halten Sie bespielte Tonbänder, Uhren und Kreditkarten mit Magnetcodierung von den Lautsprechern fern, um eine Beschädigung durch die Lautsprechermagnete zu vermeiden.

Wenn Sie keine geeignete Einbaustelle finden, wenden Sie sich vor der Montage an Ihren Kfz-Händler oder an den nächsten Sony-Händler.

Precauciones

- Procure no utilizar el sistema de altavoces de forma continua con una potencia que sobrepase la potencia admisible.
- Mantenga alejados del sistema de altavoces las cintas grabadas, relojes o tarjetas de crédito con codificación magnética para evitar daños que posiblemente causaría el imán de los altavoces.

Si no puede encontrar un emplazamiento apropiado para el montaje, consulte al distribuidor de su automóvil o al proveedor de Sony más próximo.

Voorzorgsmaatregelen

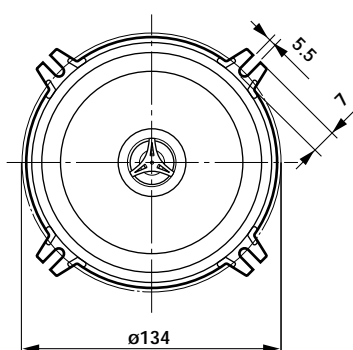
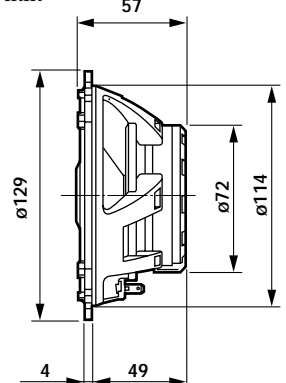
- Pas op dat u het luidsprekersysteem niet continu belast met een vermogen dat groter is dan het opgegeven vermogen.
- Houd bespeelde banden, horloges en persoonlijke credit cards met magneetcodes op afstand van het luidspreksysteem om mogelijke beschadiging door de luidsprekermagneten te voorkomen.

Als u geen geschikte inbouwplaats vindt, raadpleeg dan uw autodealer of de dichtstbijzijnde Sony dealer voordat u de luidsprekers gaat installeren.

Säkerhetsföreskrifter

- Försök att inte enbart köra högtalarsystemet via strömhanteringen.
- Kom ihåg att inspelade kassetband, klockor och kreditkort med magnetremsa kan skadas av magneterna i högtalarna och du bör därför inte lägga dem i närheten av högtalarna.

Om du inte hittar något bra ställe att montera högtalaren på, bör du kontakta en bilåterförsäljare eller närmaste Sony-återförsäljare innan du monterar den.

Dimensions	Dimensioni	Unit: mm	Unità: mm
Dimensions	Dimensões	Unité : mm	Unidade: mm
Abmessungen	Wymiary	Einheit: mm	Jednostka: mm
Dimensiones	Διαστάσεις	Unidad: mm	Μονάδα: mm
Afmetingen	Γαβιρίτυ	Eenheid: mm	Единица измерения: мм
Mått		Enhet: mm	
			

Caratteristiche tecniche

Diffusore	Coassiale a due vie: <p>Woofeer da 13 cm, tipo a cono</p> <p>Tweeter da 3,6 cm, tipo a cupola bilanciato</p>
Potenza d’ingresso di picco	140 watt
Potenza nominale	40 watt
Impedenza	4 ohm
Sensibilità	92 dB/W/m
Risposta in frequenza	50 - 20.000 Hz
Peso	Circa 500 g per diffusore

Il design e le caratteristiche tecniche sono soggetti a modifiche senza preavviso.

Especificações

Altifalante	Coaxial de 2 vias: <p>Woofeer de 13 cm tipo cone</p> <p>Tweeter de 3,6 cm balanceado tipo cúpula</p>
Potência Máxima	140 watts
Potência Nominal	40 watts
Impedância	4 ohms
Sensibilidade	92 dB/W/m
Resposta em frequência	50 - 20.000 Hz
Peso	Aprox. 500 g por altifalante

Design e especificações sujeitos a alterações sem aviso prévio.

Dane Techniczne

Głośnik	Współosiowy dwudrożny: <p>Woofeer (niskotonowy) 13 cm, typ stożkowy</p> <p>Tweeter (wysokotonowy) 3,6 cm, typ kopułowy</p>
Moc maksymalna	140 w
Moc znamionowa	40 w
Impedancja	4 ohmy
Czułość	92 dB/W/m
Pasmo przenoszenia	50-20.000 Hz
Masa	około 500 g/głośnik

Wygląd zewnętrzny oraz dane techniczne mogą ulec zmianie bez uprzedniego zawiadomienia.

Τεχνικά χαρακτηριστικά

Ηχείο	Ομοαξονικό 2-δρόμων: <p>Woofeer 13 cm κωνικού τύπου</p> <p>Tweeter 3,6 cm ισοσταθμισμένου θολωτού τύπου</p>
Μέγιστη Ισχύς	140 watt
Ονομαστική Ισχύς	40 watt
Αντίσταση	4 ohm
Ευαισθησία	92 dB/W/m
Απόκριση συχνότητας	50 – 20.000 Hz
Βάρος	Περίπου 500 g ανά ηχείο

Ο σχεδιασμός και τα τεχνικά χαρακτηριστικά μπορεί να αλλάξουν χωρίς προειδοποίηση.

Технические характеристики

Громкоговорители	Коаксиальная двухполосная: <p>Вуфeр: 13 см, конусного типа</p> <p>Твитeр: 3,6 см, симметрированный купольного типа</p>
максимальная мощность	140 Вт.
номинальная мощность	40 Вт.
Сопротивление	4 Ом.
Чувствительность	92 дБ/Вт/м
Диапазон воспроизводимых частот	50 - 20.000 Гц.
Масса одной акустической системы	около 500 грамм

Конструкция и технические характеристики могут быть изменены без оповещения.

Specifications

Speaker	Coaxial 2-way: <p>Woofeer 13 cm cone type</p> <p>Tweeter 3.6 cm balanced dome type</p>
Peak Power	140 watts
Rated Power	40 watts
Impedance	4 ohms
Sensitivity	92 dB/W/m
Frequency response	50 - 20,000 Hz
Mass	Approx. 500 g per speaker

Design and specifications are subject to change without notice.

Spécifications

Haut-parleur	Coaxial à 2 voies : <p>Haut-parleur des basses de 13 cm de type conique</p> <p>Haut-parleur des aiguës de 3,6 cm de type en dôme</p>
Puissance de crête	140 watts
Puissance nominale	40 watts
Impédance	4 ohms
Sensibilité	92 dB/W/m
Réponse en fréquence	50 à 20.000 Hz
Poids	Env. 500 g par haut-parleur

La conception et les spécifications sont modifiables sans préavis.

Technische Daten

Lautsprecher	Koaxial, 2 Wege: <p>Tieftöner: 13 cm, Konus</p> <p>Hochtöner: 3,6 cm, Kalotte, symmetrisch</p>
Spitzenbelastbarkeit	140 w
Nennbelastbarkeit	40 w
Impedanz	4 Ohm
Kennschalldruckpegel	92 dB/W/m
Frequenzgang	50 - 20.000 Hz
Gewicht	ca. 500 g pro Lautsprecher

Änderungen, die dem technischen Fortschritt dienen, bleiben vorbehalten.

Especificaciones

Altavoz	Coaxial de 2 vías: <p>Graves: 13 cm, tipo cónico</p> <p>Agudos: 3,6 cm, balanceado tipo cúpula</p>
Potencia Máxima (de pico)	140 w
Potencia Nominal	40 w
Impedancia	4 Ω
Sensibilidad	92 dB/W/m
Respuesta de frecuencia	50 - 20 000 Hz
Peso	Aprox. 500 g por altavoz

Diseño y especificaciones sujetos a cambio sin previo aviso.

Specificaties

Luidspreker	Coaxiale tweewegluidspreker: <p>13 cm lagetonen-luidspreker (woofeer), conustype</p> <p>3,6 cm hogetonen-luidspreker (tweeter), koepeltype</p>
Maximaal vermogen	140 watt
Continu Vermogen	40 watt
Impedantie	4 ohm
Gevoeligheid	92 dB/W/m
Frequentiebereik	50 - 20.000 Hz
Gewicht	ca. 500 g per luidspreker

Ontwerp en specificaties kunnen zonder voorafgaande mededeling gewijzigd worden.

Teknika data

Högtalare	Koaxial 2-vägs: <p>Woofeer 13 cm, konisk typ</p> <p>Tweeter 3,6 cm, balanserad kupoltyp</p>
Peak effekt	140 watt
Nominell effekttålighet	40 watt
Impedans	4 ohm
Känslighet	92 dB/W/m
Frekvensområde	50 - 20.000 Hz
Vikt	Ca. 500 g per högtalare

Rätt till ändringar förbehålles.


Lista delle parti

Lista das peças

Lista elementów

Λίστα εξαρτημάτων

Комплектация


I numeri nella lista corrispondono a quelli riportati nelle istruzioni. L'uso di questi componenti per l'installazione o altri collegamenti dipende dalla forma della carrozzeria dell'automobile.
Os números dos componentes de montagem na lista correspondem aos números dos mesmos nas instruções. O uso destas peças para a instalação ou outras ligações depende do formato da carroçaria do automóvel.
Numeracja na liście odpowiada numeracji w instrukcjach. Wykorzystanie tych części podczas instalacji lub przy innych połączeniach zależy od kształtu nadwozia samochodu.
Οι αριθμοί στη λίστα αντιστοιχούν με εκείνους των οδηγιών. Η χρήση αυτών των εξαρτημάτων για εγκατάσταση ή άλλες συνδέσεις εξαρτάται από το αμάξωμα του αυτοκινήτου.

Номера в списке соответствуют номерам в описании. Использование частей для установки или других соединений зависит от формы корпуса автомобиля.

Mounting Montage Einbau Montaje Montage Montering

It may be necessary to use the **exclusive adapter** (not supplied) depending on the type of car. Refer to the following list.

Il peut être nécessaire d'utiliser l'adaptateur exclusif (non fourni) suivant le type de la voiture. Consultez la liste suivante.

Je nach Fahrzeugmodell ist es unter Umständen erforderlich, einen Spezialadapter (nicht mitgeliefert) zu verwenden. Näheres dazu entnehmen Sie bitte der folgenden Liste.

Es posible que sea necesario emplear el adaptador exclusivo (no suministrado) en función del tipo de automóvil. Consulte la siguiente lista.

Gebruik eventueel de speciale adapter (niet meegeleverd) afhankelijk van het type wagen. Raadpleeg de onderstaande lijst.

Beroende på bilmodell kan det bli nödvändigt att använda adaptern (medföljer inte). Vi hänvisar till följande lista.

These are some mounting examples for the car types shown in the table. Install the unit in the manner suited to your car. However, the interior paneling of the listed cars may be different from that of the illustrated mounting examples. This is due to changes or modifications in the car model. In such a case, consult your car dealer or your nearest Sony dealer before installation.

Voici quelques exemples de montage du système en fonction des modèles de voiture mentionnés dans le tableau. Installer le système selon le modèle de voiture. Cependant, la garniture intérieure des voitures listées peut différer de celle illustrée dans les exemples de montage. Cette différence est due au choix du fabricant de voiture de changer le modèle. Dans ce cas, avant de procéder au montage, consulter le concessionnaire automobile ou le concessionnaire Sony le plus proche.

Für die in der Tabelle aufgelisteten Modelle finden Sie im Folgenden einige Montagebeispiele. Montieren Sie das Gerät so, wie es dem Modell Ihres Autos am ehesten entspricht. Die aufgelisteten Autos können jedoch hinsichtlich ihrer Innenausstattung von den abgebildeten Montagebeispielen abweichen, da die Hersteller ihre Modelle gelegentlich leicht modifizieren. Wenn Sie sich in diesem Falle bitte an Ihren Autohändler oder an Ihren Sony-Händler.

Existen algunos ejemplos de montaje de la unidad en los modelos de automóvil que se muestran en la tabla. Instale la unidad según el procedimiento adecuado para su automóvil. No obstante, el panelado interior de los automóviles enumerados puede ser distinto del de los ejemplos de montaje ilustrados, ya que los fabricantes del automóvil pueden cambiar o modificar el modelo. En este caso, consulte a su concesionario de automóviles o al proveedor Sony local antes de realizar la instalación.

Hier volgen een aantal montagevoorbeelden voor enkele automodellen die in de tabel vermeld zijn. Installeer de luidspreker op de voor uw auto geschikte manier. De binnenbekleding van de bovengenoemde wagens kan verschillen van die in de geïllustreerde montagevoorbeelden. Dit is te wijten aan modelwijzigingen. Raadpleeg in dit geval uw autodealer of Sony handelaar alvorens met de installatie te beginnen.

Några monteringsexempel för biltyperna visas i tabellen. Installera enheten på det vis som passar din bil. Det kan dock hända att inredningen i de listade bilarna skiljer sig från den i monteringsexemplen. Detta beror på ändringar eller modifieringar i bilmodellern. Om så är fallet, kontakta en bilåterförsäljare eller närmaste Sony-återförsäljare innan du monterar enheten.

Montaggio Montagem Montaž Τοποθέτηση Крепления

A seconda del tipo di automobile potrebbe essere necessario utilizzare l'adattatore esclusivo (non in dotazione). Fare riferimento alla lista seguente.

Pode ser necessário utilizar o adaptador exclusivo (não fornecido) consoante o tipo de automóvel. Consulte a lista apresentada a seguir.

W zależności od modelu samochodu może zaistnieć konieczność użycia dodatkowej przejściówki (nie znajduje się w wyposażeniu). Więcej szczegółów na ten temat można znaleźć w poniższej tabeli.

Μπορεί να χρειαστεί να χρησιμοποιήσετε τον αποκλειστικό προσαρμογέα (δεν παρέχεται) ανάλογα με τον τύπο του αυτοκινήτου. Ανατρέξτε στην παρακάτω λίστα.

Возможно, потребуется специальный адаптер (не входит в комплект), в зависимости от типа автомобиля. См. список.

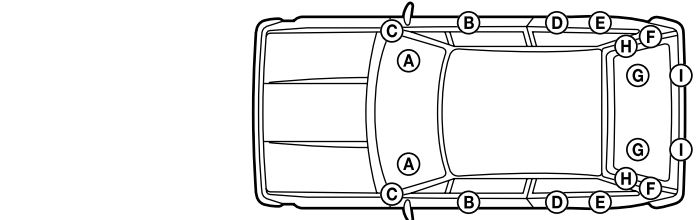
Alcuni esempi di montaggio dell'apparecchio, specifici per alcuni modelli di automobili, sono elencati nella tabella. Installare l'apparecchio nella maniera più adatta alla propria auto. La pannellatura interna delle automobili elencate può tuttavia differire dagli esempi di montaggio illustrati. Ciò dipende dalla decisione dei produttori di cambiare o modificare il modello. In tal caso, consultare il proprio concessionario o il più vicino rivenditore autorizzato Sony prima dell'installazione.

Estes são alguns exemplos de montagem do aparelho para os modelos de carros apresentados no quadro. Instale o aparelho da forma mais adequada para o seu automóvel. No entanto, o tablier dos carros apresentados na lista pode ser diferente do tablier apresentado nos exemplos de montagem. Isto deve-se a substituições ou modificações no modelo do automóvel. Neste caso, antes da instalação, consulte o concessionário do automóvel ou o agente da Sony mais próximo.

Poniżej podano przykładowe sposoby montażu dla modeli samochodów uwzględnionych w tabeli. Głośniki należy zainstalować zgodnie z opisem właściwym dla danego modelu samochodu. Wewnętrzne panele samochodów mogą różnić się od wersji pokazanych na ilustracjach. Jest to spowodowane zmianami wprowadzanymi przez producentów samochodów. W takim przypadku należy skontaktować się ze sprzedawcą samochodu lub z najbliższym sprzedawcą produktów firmy Sony.

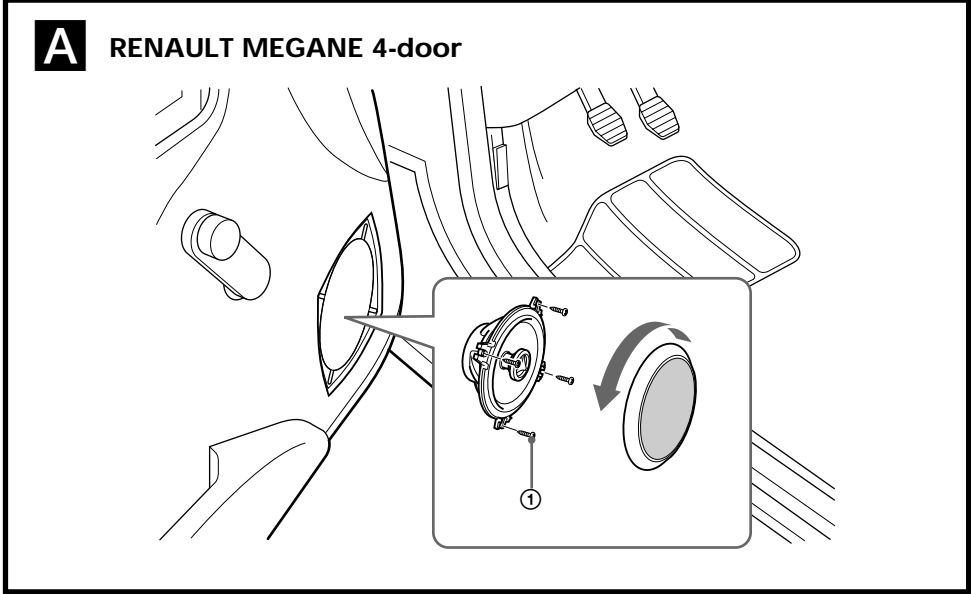
Αυτά είναι μερικά παραδείγματα τοποθέτησης για τους τύπους των αυτοκινήτων που φαίνονται στον πίνακα. Εγκραστήστε τη συσκευή με τον κατάλληλο τρόπο για το αυτοκίνητό σας. Ομως, το εσωτερικό ταμπλό των αυτοκινήτων που αναφέρονται στη λίστα μπορεί να είναι διαφορετικό από εκείνο των εικονιζόμενων παραδειγμάτων τοποθέτησης. Αυτό συμβαίνει εξαιτίας των αλλαγών ή τροποποιήσεων στο μοντέλο του αυτοκινήτου. Σε τέτοια περίπτωση, επικοινωνήστε με τον αντιπρόσωπο του αυτοκινήτου σας ή το πιο κοντινό κατάστημα της Sony πριν την εγκατάσταση.

Это некоторые примеры крепления на видах автомобилей, приведенных в данной таблице. Разместить аппарат согласно автомобилю. При этом, однако, внутренняя обшивка перечисленных моделей автомобилей может отличаться от приведенных примеров. Это связано с изменениями и модификациями конкретного выпуска. В таких случаях перед установкой следует обратиться к автодилеру или к дилеру Sony.



Car name Marca de la voiture Hersteller Nombre del automóvil Merk auto Bilnamn Marca dell'automobile Marca do automóvel Marka samochodu Μάρκα αυτοκινήτου Марка автомобиля	Car model Modèle de voiture Fahrzeugmodell Modelo de automóvil Model Bilmodell Modello dell'automobile Modelo do automóvel Model samochodu Μοντέλο αυτοκινήτου Модель	Model year Année de construction Baujahr Año del modelo Modeljaar Årsmodell Anno del modello Ano do modelo Rok prod. Ετος μοντέλου Год выпуска	Location Emplacement Montageort Ubicación Plaats Placering Posizione Posição Położenie Θέση Размещение
ALFA ROMEO	145 3DOOR	'94-	Ⓔ
BMW	3 COMPACT	'94-	Ⓒ
	5 4DOOR	'95-	Ⓖ
CITROEN	AX 3DOOR	'92-'96	Ⓔ
	AX 5DOOR	'92-'96	Ⓑ
	SAXO 3DOOR	'96-	Ⓑ
	SAXO 5DOOR	'96-	ⒷⒹ
	XANTIA 5DOOR, ESTATE	'93-	Ⓓ
	XSARA 3DOOR	'98-	Ⓔ
	XSARA 5DOOR, ESTATE, MVP	'98-	Ⓓ
	ZX 3DOOR	'91-	ⒷⒺ
ZX 5DOOR	'91-	ⒷⒹ	
ZX ESTATE	'94-	ⒷⒹ	
DAEWOO	NUBIRA 5DOOR	'97-	Ⓗ
	NUBIRA ESTATE	'97-	Ⓕ
FIAT	MAREA WEEKEND	'96-	Ⓑ
HONDA	CIVIC 5DOOR	'95-'99	Ⓕ
LADA	SAMARA 4/5DOOR	'92-	Ⓕ
LANCIA	KAPPA 2/4/5DOOR	'95-	Ⓑ
NISSAN	PRIMERA 5DOOR	'90-'96	Ⓕ
OPEL	ASTRA 3/5DOOR	'91-'97	Ⓕ
PEUGEOT	106 3DOOR	'91-	Ⓑ
	106 5DOOR	'92-	ⒷⒹ
	205 3/5DOOR	'83-	ⒷⒽ
	206 3DOOR	'98-	Ⓔ
	206 5DOOR	'98-	Ⓓ
	306 ESTATE	'96-	Ⓙ
RENAULT	CLIO 3/5DOOR	'98-	Ⓑ
	CLIO 3DOOR (RT/RX)	'98-	Ⓔ
	CLIO 5DOOR (RX)	'98-	Ⓓ
	MEGANE 2/4/5DOOR, COUPE	'96-	Ⓑ
	MEGANE 4DOOR	'96-	Ⓖ/Ⓐ
MEGANE 5DOOR	'96-	Ⓕ	
MEGANE SCENIC	'96-	ⒷⒻ	
ROVER	200 3/5DOOR	'89-'95	Ⓕ
	200 3/5DOOR	'95-	Ⓕ
	200 CABRIO	'92-	Ⓔ
	400 5DOOR	'95-	Ⓕ
TOURER 5DOOR	'89-	Ⓕ	
SEAT	TOLEDO 5DOOR	'91-'99	Ⓑ
SKODA	FELICIA 5DOOR	'94-	Ⓑ
	FELICIA FUN 2DOOR	'98-	Ⓑ
	OCTAVIA 4DOOR	'96-	Ⓕ
SUZUKI	JIMNY 3DOOR	'98-	Ⓒ
TOYOTA	PICNIC 5DOOR	'97-	ⒷⒹ
VOLKSWAGEN	CORRADO 3DOOR	'88-'95	Ⓑ
	440 5DOOR	'88-'96	ⒷⒻ
	460 4DOOR	'90-'96	Ⓑ
	740/760/940/960	'90-'94	Ⓓ
	All models		
	740/760/940/960 4DOOR	'90-'94	Ⓖ
VOLVO	540 4DOOR	'96-	Ⓖ
	V40 ESTATE	'96-	Ⓗ

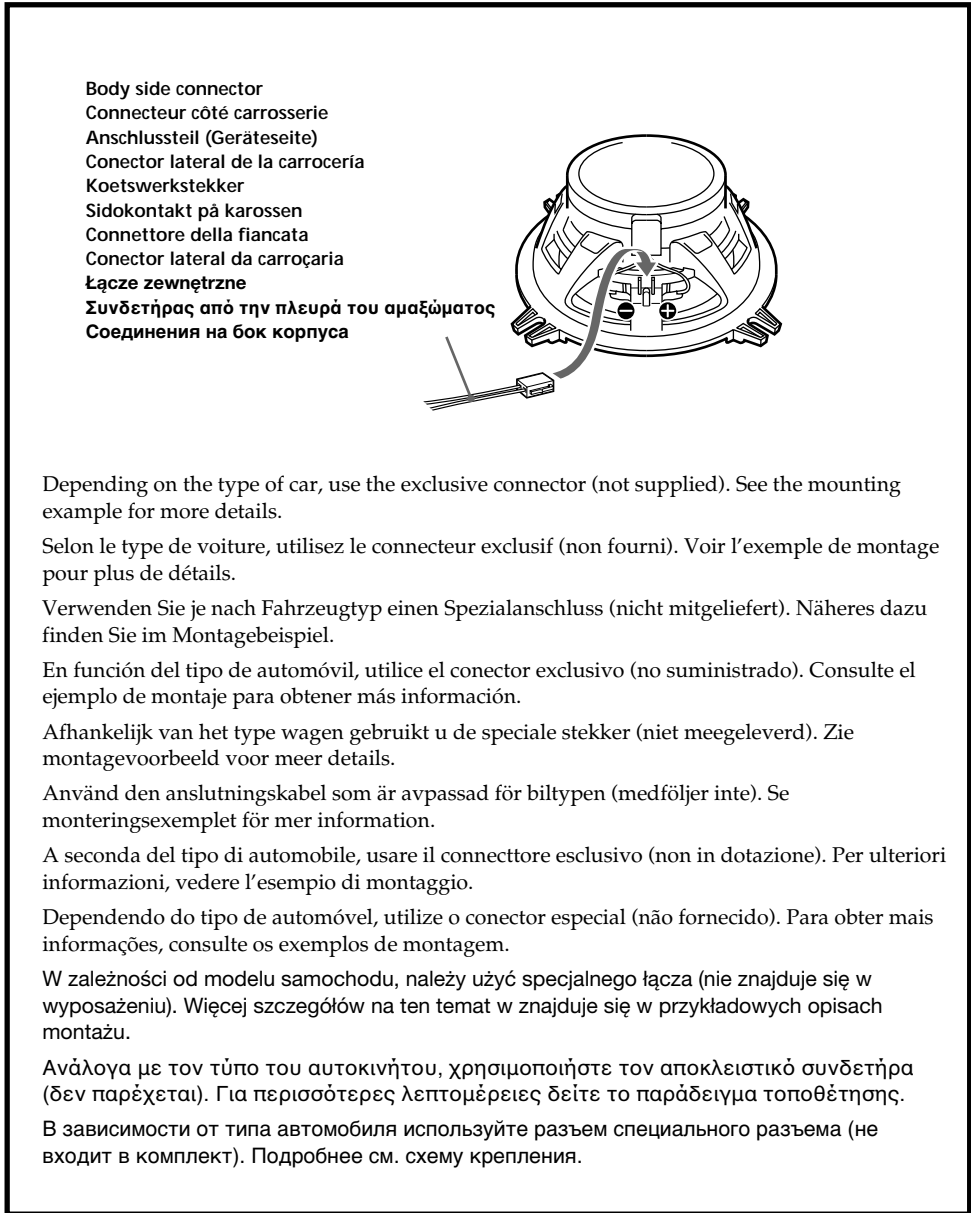
Mounting Example/ Exemple de montage/ Montagebeispiele/ Ejemplo de montaje/ Montagevoorbeeld/ Monteringsexempel/ Esempio di montaggio/ Exemplo de montagem/ Przykład montażu/ Παράδειγμα τοποθέτησης/ Пример установки



Connections Connexions Anschluss Conexiones Aansluitingen Anslutningar

Collegamenti Ligações Połączenia Συνδέσεις Подключения

Connection Diagram/ Schéma de connexion/ Anschlussdiagramm/ Diagrama de conexión/ Aansluitschema/ Anslutningsschema/ Schema di collegamento/ Diagrama de ligação/ Schemat połączenia/ Διάγραμμα Σύνδεσης/ Схема соединений



Depending on the type of car, use the exclusive connector (not supplied). See the mounting example for more details. Selon le type de voiture, utilisez le connecteur exclusif (non fourni). Voir l'exemple de montage pour plus de détails. Verwenden Sie je nach Fahrzeugtyp einen Spezialanschluss (nicht mitgeliefert). Näheres dazu finden Sie im Montagebeispiel. En función del tipo de automóvil, utilice el conector exclusivo (no suministrado). Consulte el ejemplo de montaje para obtener más información. Afhankelijk van het type wagen gebruikt u de speciale stekker (niet meegeleverd). Zie montagevoorbeeld voor meer details. Använd den anslutningskabel som är avpassad för biltyper (medföljer inte). Se monteringsexemplet för mer information. A seconda del tipo di automobile, usare il connectore esclusivo (non in dotazione). Per ulteriori informazioni, vedere l'esempio di montaggio. Dependendo do tipo de automóvel, utilize o conector especial (não fornecido). Para obter mais informações, consulte os exemplos de montagem. W zależności od modelu samochodu, należy użyć specjalnego łącza (nie znajduje się w wyposażeniu). Więcej szczegółów na ten temat w znajduje się w przykładowych opisach montażu. Ανάλογα με τον τύπο του αυτοκινήτου, χρησιμοποιήστε τον αποκλειστικό συνδετήρα (δεν παρέχεται). Για περισσότερες λεπτομέρειες δείτε το παράδειγμα τοποθέτησης. В зависимости от типа автомобиля используйте разъем специального разъема (не входит в комплект). Подробнее см. схему крепления.