

**SONY**

<p>Γλοήnik</p>	<p>Τυπ oddzielny, 2-drożny</p> <p>XS-D170S1: Głośnik niskotonowy 17 cm, typ stożkowy</p> <p>XS-D130S1: Głośnik niskotonowy 13 cm, typ stożkowy</p> <p>Głośnik wysokotonowy 2,5 cm, typ kopułowy</p>
<p>Moc maksymalna</p>	<p>XS-D170S1: 240 W</p> <p>XS-D130S1: 200 W</p>
<p>Moc znamionowa</p>	<p>XS-D170S1: 60 W</p> <p>XS-D130S1: 40 W</p>
<p>Impedancja</p> <p>Čzulność</p>	<p>4 omų</p> <p>XS-D170S1: 92 dB/W/m</p> <p>XS-D130S1: 91 dB/W/m</p>
<p>Pasmo przenoszenia</p>	<p>XS-D170S1: 50 - 20 000 Hz</p> <p>XS-D130S1: 60 - 20 000 Hz</p>
<p>Częstotliwość zwrotnicy</p>	<p>3 200 Hz, - 12 dB/okt.</p>
<p>Masa okolo</p>	<p>Głośnik niskotonowy: 17 cm, typu kónowy</p> <p>XS-D170S1: Okolo 1 040 g</p> <p>pojedynczy głośnik</p> <p>XS-D130S1: Okolo 850 g pojedynczy głośnik</p> <p>Głośnik wysokotonowy: Okolo 105 g pojedynczy głośnik</p> <p>Zwrotnica pasywna: Okolo 185 g</p>
<p>Dostarczony osprzet</p>	<p>Elementy instalacyjne</p>
<p><i>Wygląd oraz dane techniczne mogą ulec zmianie bez uprzedzenia.</i></p>	

<p><b>Τεχνικά χαρακτηριστικά</b></p>	
<p>Ηχεία</p>	<p>Εξχωριστού τύπου 2-δρόμης:</p> <p>XS-D170S1: Woofer 17 cm, τύπου κώνου</p> <p>XS-D130S1: Woofer 13 cm, τύπου κώνου</p> <p>Tweeter 2,5 cm κοιλώτου τύπου</p>
<p>Μέγιστη ισχύς</p>	<p>XS-D170S1: 240 watt</p> <p>XS-D130S1: 200 watt</p>
<p>Ονομαστική ισχύς</p>	<p>XS-D170S1: 60 watt</p> <p>XS-D130S1: 40 watt</p>
<p>Αντίσταση</p> <p>Εναρμόθια</p>	<p>4 ohm</p> <p>XS-D170S1: 92 dB/W/m</p> <p>XS-D130S1: 91 dB/W/m</p>
<p>Απόκριση συχνότητας</p>	<p>XS-D170S1: 50 – 20.000 Hz</p> <p>XS-D130S1: 60 – 20.000 Hz</p>
<p>Συχνότητα crossover</p>	<p>3.200 Hz, – 12 dB/oct</p>
<p>Βάρος</p>	<p>XS-D170S1: Περίπου 1.040 g ανά ηχείο</p> <p>XS-D130S1: Περίπου 850 g ανά ηχείο</p> <p>Tweeter: Περίπου 105 g ανά ηχείο</p> <p>Παθητικό κύκλωμα crossover: 185 g</p>
<p>Παρεχόμενα αξεσουάρ</p>	<p>Εξαρτήματα για εγκατάσταση</p>

<p><b>XS-D170S1</b></p> <p><b>XS-D130S1</b></p>
<p>© 2004 Sony Corporation Printed in China</p>

<p><b>Dimensions/Dimensions/Dimensiones/Abmessungen/Mått/Afmetingen/Dimensões/Dimensoni/Wymiary/Διαστάσεις/Габариты</b></p>		
<p><b>Tweeter</b></p> <p>Haut-parleur des aigües</p> <p>Altavoz de agudos</p> <p>Hochtöner</p>	<p><b>Diskanthögtalare</b></p> <p>Tweeter</p> <p>Altifalante de agudos</p> <p>Tweeter</p>	<p><b>Głośnik wysokotonowy</b></p> <p><b>Tweeter</b></p> <p><b>Твіттер</b></p>
<p>Unit: mm</p> <p>Unité: mm</p> <p>Unidad: mm</p> <p>Maat: mm</p> <p>Enhet: mm</p> <p>Einheit: mm</p> <p>Unidad: mm</p> <p>Unidad: mm</p> <p>Единица измерения: мм</p>		

Ο σχεδιασμός και τα τεχνικά χαρακτηριστικά μπορεί να αλλάξουν χωρίς προειδοποίηση.

## Технические характеристики

<p>Громкоговоритель</p>	<p>Раздельный тип, двухполосный</p> <p>XS-D170S1: Вуфер 17 см, высоко конического типа</p> <p>XS-D130S1: Вуфер 13 см, высоко конического типа</p> <p>Твиттер 2,5 см, купольного типа</p>
<p>Пиковая мощность</p>	<p>XS-D170S1: 240 Вт</p> <p>XS-D130S1: 200 Вт</p>
<p>Номинальная мощность</p>	<p>XS-D170S1: 60 Вт</p> <p>XS-D130S1: 40 Вт</p>
<p>Сопротивление</p>	<p>4 Ом</p>
<p>Чувствительность</p>	<p>XS-D170S1: 92 дБ/Вт/м</p> <p>XS-D130S1: 91 дБ/Вт/м</p>
<p>Диапазон воспроизводимых частот</p>	<p>XS-D170S1: 50 - 20000 Гц</p> <p>XS-D130S1: 60 - 20000 Гц</p>
<p>Частота разделения</p>	<p>3200 Гц, -12 дБ/окт.</p>
<p>Вес</p>	<p>Вуфер: XS-D170S1: Приблизительно 1040 г каждый громкоговоритель</p> <p>XS-D130S1: Приблизительно 850 г каждый громкоговоритель</p> <p>Твиттер: Приблизительно 105 г каждый громкоговоритель</p> <p>Пассивный разделительный фильтр: Приблизительно 185 г</p>

Входящие в комплект принадлежности

Детали для установки

*Дизайн и технические характеристики могут изменяться без дополнительного извещения.*

**Дата изготовления устройства**

Тот же номер, что и серийный номер устройства, указанный на наклейке со штрих-кодом на картонной упаковке.

Чтобы узнать дату изготовления, см. символы

“PD” на наклейке со штрих-кодом на картонной упаковке.

<p>PD-XX XXXX</p> <p>1 2</p> <p>1. Месяц изготовления</p> <p>2. Год изготовления</p> <p>A-0, B-1, C-2, D-3, E-4, F-5, G-6, H-7, I-8, J-9</p>
<p><b>XS-D170S1</b></p>
<p><b>XS-D130S1</b></p>

Passive crossover network

Circuit de recoupement passif

Red divisor de frecuencias pasivas

Passive Frequenzweiche

<p><b>Tekniska data</b></p>	
<p>Högtalare</p>	<p>Separata, 2-vägs</p> <p>XS-D170S1: Bashögtalare 17 cm, kontyp</p> <p>XS-D130S1: Bashögtalare 13 cm, kontyp</p> <p>Diskanthögtalare 2,5 cm, kupulötyp</p>
<p>Toppeffekt</p>	<p>XS-D170S1: 240 W</p> <p>XS-D130S1: 200 W</p>
<p>Märkeffekt</p>	<p>XS-D170S1: 60 W</p> <p>XS-D130S1: 40 W</p>
<p>Impedans</p> <p>Känslighet</p>	<p>4 Ohm</p> <p>XS-D170S1: 92 dB/W/m</p> <p>XS-D130S1: 91 dB/W/m</p>
<p>Frekvensomfång</p>	<p>XS-D170S1: 50 – 20 000 Hz</p> <p>XS-D130S1: 60 – 20 000 Hz</p>
<p>Delningsfrekvens</p>	<p>3 200 Hz, – 12 dB/oct</p>
<p>Vikt</p>	<p>Bashögtalare</p> <p>XS-D170S1: Ca 1 040 g per högtalare</p> <p>XS-D130S1: Ca 850 g per högtalare</p> <p>Diskanthögtalare: Ca 105 g per högtalare</p> <p>Passiv delningsfilter: Ca 185 g</p>
<p>Medföljande tillbehör</p>	<p>Delar för installation</p>

*Utförande och specifikationer kan ändras utan förbehåll.*

*Design and specifications subject to change without notice.*

## Specificaties

<p>Luidsprekers</p>	<p>Gescheiden type, 2-weg</p> <p>XS-D170S1: 17 cm Woofer, conustype</p> <p>XS-D130S1: 13 cm Woofer, conustype</p> <p>2,5 cm Tweeter, koepeltype</p>
<p>Maximaal ingangsvermogen</p>	<p>XS-D170S1: 240 Watt</p> <p>XS-D130S1: 200 Watt</p>
<p>Nominaal ingangsvermogen</p>	<p>XS-D170S1: 60 Watt</p> <p>XS-D130S1: 40 Watt</p>
<p>Impedantie</p> <p>Gevoeligheid</p>	<p>4 Ohm</p> <p>XS-D170S1: 92 dB/W/m</p> <p>XS-D130S1: 91 dB/W/m</p>
<p>Frequentiebereik</p>	<p>XS-D170S1: 50 – 20.000 Hz</p> <p>XS-D130S1: 60 – 20.000 Hz</p>
<p>Kantelfrequentie</p>	<p>3.200 Hz, – 12 dB/oct</p>
<p>Gewicht</p>	<p>Woofer: XS-D170S1: Ongeveer 1.040 g per luidspreker</p> <p>XS-D130S1: Ongeveer 850 g per luidspreker</p> <p>Tweeter: Ongeveer 105 g per luidspreker</p> <p>Passief scheidingsnetwerk: Ongeveer 185 g</p>
<p>Bijspeleverde accessoires</p>	<p>Onderdelen voor installatie</p>

*Wijzigingen zonder kennisgeving in ontwerp en specificaties voorbehouden.*

*La conception et les spécifications sont sujettes à des modifications sans préavis.*

*Das conception et les spécifications sont sujettes à des modifications sans préavis.*

<p><b>Specificações</b></p>	
<p>Altifalante</p>	<p>Tipo separado, 2 vias</p> <p>XS-D170S1: Altavoz de graves de 17 cm, tipo cone</p> <p>XS-D130S1: Altifalante de graves de 13 cm, tipo cone</p> <p>Altifalante de agudos 2,5 cm, tipo cúpula</p>
<p>Potência máxima</p>	<p>XS-D170S1: 240 Watts</p> <p>XS-D130S1: 200 Watts</p>
<p>Potência nominal</p>	<p>XS-D170S1: 60 Watts</p> <p>XS-D130S1: 40 Watts</p>
<p>Impedância</p> <p>Sensibilidade</p>	<p>4 ohm</p> <p>XS-D170S1: 92 dB/W/m</p> <p>XS-D130S1: 91 dB/W/m</p>
<p>Resposta em frequência</p>	<p>XS-D170S1: 50 – 20 000 Hz</p> <p>XS-D130S1: 60 – 20 000 Hz</p>
<p>Frequência cruzada</p>	<p>3 200 Hz, – 12 dB/oct</p>
<p>Peso</p>	<p>Altifalante de graves: Aprox. 1.040 g por altifalante</p> <p>XS-D130S1: Aprox. 850 g por altifalante</p> <p>Altifalante de agudos: Aprox. 105 g por altifalante</p> <p>Circuito cruzado passivo: Aprox. 185 g</p>
<p>Accessórios fornecidos</p>	<p>Peças para instalação</p>

*Design e especificações sujeitos a alterações sem aviso prévio.*

*Design e especificações sujeitos a alterações sem aviso prévio.*

<p><b>Design y especificaciones sujetos a cambio sin previo aviso.</b></p>
--

*Design e especificações sujeitos a alterações sem aviso prévio.*

## Caratteristiche tecniche

<p>Diffusore</p>	<p>Tipo separato, 2 vie</p> <p>XS-D170S1: Woofer 17 cm, tipo a cono</p> <p>XS-D130S1: Woofer 13 cm, tipo a cono</p> <p>Tweeter 2,5 cm, tipo a cupola</p>
<p>Potenza massima</p>	<p>XS-D170S1: 240 Watt</p> <p>XS-D130S1: 200 Watt</p>
<p>Potenza nominale</p>	<p>XS-D170S1: 60 Watt</p> <p>XS-D130S1: 40 Watt</p>
<p>Impedenza</p> <p>Sensibilità</p>	<p>4 ohm</p> <p>XS-D170S1: 92 dB/W/m</p> <p>XS-D130S1: 91 dB/W/m</p>
<p>Risposta in frequenza</p>	<p>XS-D170S1: 50 – 20.000 Hz</p> <p>XS-D130S1: 60 – 20.000 Hz</p>
<p>Frequenza di transizione</p>	<p>3.200 Hz, – 12 dB/ottava</p>
<p>Peso</p>	<p>Woofer: XS-D170S1: circa 1.040 g per diffusore</p> <p>XS-D130S1: circa 850 g per diffusore</p> <p>Tweeter: circa 105 g per diffusore</p> <p>Circuito separatore di frequenza passivo: circa 185 g</p>
<p>Accessori in dotazione</p>	<p>Elementi per installazione</p>

*Il design e le caratteristiche tecniche sono soggetti a modifiche senza preavviso.*

<p><b>Specifications</b></p>	
<p>Speaker</p>	<p>Separate type, 2-way</p> <p>XS-D170S1: Woofer 17 cm, cone type</p> <p>XS-D130S1: Woofer 13 cm, cone type</p>
<p>Peak power</p>	<p>XS-D170S1: 240 W</p> <p>XS-D130S1: 200 W</p>
<p>Rated power</p>	<p>XS-D170S1: 60 W</p> <p>XS-D130S1: 40 W</p>
<p>Impedance</p> <p>Sensitivity</p>	<p>4 ohms</p> <p>XS-D170S1: 92 dB/W/m</p> <p>XS-D130S1: 91 dB/W/m</p>
<p>Frequency response</p>	<p>XS-D170S1: 50 – 20,000 Hz</p> <p>XS-D130S1: 60 – 20,000 Hz</p>
<p>Crossover frequency</p>	<p>3,200 Hz, –12 dB/oct</p>
<p>Mass</p>	<p>Woofer: XS-D170S1: Approx. 1,040 g per speaker</p> <p>XS-D130S1: Approx. 850 g per speaker</p> <p>Tweeter: Approx. 105 g per speaker</p> <p>Passive crossover network: Approx. 185 g</p>
<p>Supplied accessories</p>	<p>Parts for installation</p>

*Design and specifications subject to change without notice.*

*Design and specifications subject to change without notice.*

## Spécifications

<p>Haut-parleur</p>	<p>Séparé, à 2 voies</p> <p>XS-D170S1<span> </span>: Haut-parleur des basses 17 cm, type en cône</p> <p>XS-D130S1<span> </span>: Haut-parleur des basses 13 cm, type en cône</p> <p>Haut-parleur des aiguës 2,5 cm, type en dôme</p>
<p>Puissance de crête</p>	<p>XS-D170S1<span> </span>: 240 W</p> <p>XS-D130S1<span> </span>: 200 W</p>
<p>Puissance nominale</p>	<p>XS-D170S1<span> </span>: 60 W</p> <p>XS-D130S1<span> </span>: 40 W</p>
<p>Impédance</p> <p>Sensibilité</p>	<p>4 ohms</p> <p>XS-D170S1<span> </span>: 92 dB/W/m</p> <p>XS-D130S1<span> </span>: 91 dB/W/m</p>
<p>Réponse en fréquence</p>	<p>XS-D170S1<span> </span>: 50 – 20 000 Hz</p> <p>XS-D130S1<span> </span>: 60 – 20 000 Hz</p>
<p>Fréquence de transition</p>	<p>3 200 Hz, –12 dB/oct</p>
<p>Poids</p>	<p>Haut-parleur des basses<span> </span>: XS-D170S1<span> </span>: Environ 1 040 g par haut-parleur</p> <p>XS-D130S1<span> </span>: Environ 850 g par haut-parleur</p> <p>Haut-parleur des aiguës<span> </span>: Environ 105 g par haut-parleur</p> <p>Circuit de recoupement passif<span> </span>: Environ 185 g</p>
<p>Accessoires fournis</p>	<p>Éléments d’installation</p>

*La conception et les spécifications sont sujettes à des modifications sans préavis.*

*La conception et les spécifications sont sujettes à des modifications sans préavis.*

## Specificaciones

<p>Altavoz</p>	<p>Tipo separado, 2 vias</p> <p>XS-D170S1: Altavoz de graves de 17 cm, tipo cónico</p> <p>XS-D130S1: Altavoz de graves de 13 cm, tipo cónico</p> <p>Altavoz de agudos de 2,5 cm, tipo cúpula</p>
<p>Potencia máxima</p>	<p>XS-D170S1: 240 W</p> <p>XS-D130S1: 200 W</p>
<p>Potencia nominal</p>	<p>XS-D170S1: 60 W</p> <p>XS-D130S1: 40 W</p>
<p>Impedancia</p> <p>Sensibilidad</p>	<p>4 ohms</p> <p>XS-D170S1: 92 dB/W/m</p> <p>XS-D130S1: 91 dB/W/m</p>
<p>Respuesta en frecuencia</p>	<p>XS-D170S1: 50 – 20 000 Hz</p> <p>XS-D130S1: 60 – 20 000 Hz</p>
<p>Frecuencia de transición</p>	<p>3 200 Hz, – 12 dB/oct</p>
<p>Peso</p>	<p>Altavoz de graves: Aprox. 1 040 g por altavoz</p> <p>XS-D130S1: Aprox. 850 g por altavoz</p> <p>Altavoz de agudos: Aprox. 105 g por altavoz</p> <p>Red divisor de frecuencias pasivas: Aprox. 185 g</p>
<p>Accesorios suministrados</p>	<p>Componentes para instalación</p>

*Diseño y especificaciones sujetos a cambio sin previo aviso.*

*Diseño y especificaciones sujetos a cambio sin previo aviso.*

<p><b>Technische Daten</b></p>	
<p>Lautsprecher</p>	<p>Getrenntes 2-Wege-System</p> <p>XS-D170S1: Tieftöner 17 cm, Konus</p> <p>XS-D130S1: Tieftöner 13 cm, Konus</p> <p>Hochtöner 2,5 cm, Kalotten-Typ</p>
<p>Max. Leistung</p>	<p>XS-D170S1: 240 W</p> <p>XS-D130S1: 200 W</p>
<p>Nennleistung</p>	<p>XS-D170S1: 60 W</p> <p>XS-D130S1: 40 W</p>
<p>Impedanz</p> <p>Empfindlichkeit</p>	<p>4 Ohm</p> <p>XS-D170S1: 92 dB/W/m</p> <p>XS-D130S1: 91 dB/W/m</p>
<p>Frequenzgang</p>	<p>XS-D170S1: 50 – 20.000 Hz</p> <p>XS-D130S1: 60 – 20.000 Hz</p>
<p>Übergangsfrequenz</p>	<p>3.200 Hz, – 12 dB/Oktave</p>
<p>Gewicht</p>	<p>Tieftöner: XS-D170S1: ca. 1.040 g pro Lautsprecher</p> <p>XS-D130S1: ca. 850 g pro Lautsprecher</p> <p>Hochtöner: ca. 105 g pro Lautsprecher</p>
<p>Mitgeliefertes</p>	<p>Zubehör</p> <p>Montageteile</p>

*Änderungen, die dem technischen Fortschritt dienen, bleiben vorbehalten.*

<p><b>Precauções</b></p>
<ul style="list-style-type: none"><li>Não utilize o sistema de altifalantes continuamente além da capacidade de potência de pico.</li> <li>Mantenha as cassetes gravadas, os relógios e os cartões de crédito pessoais que utilizem codificação magnética longe do sistema de altifalantes para evitar uma avaria provocada pelos imanes dos altifalantes.</li></ul>

**Cuidado**
*Quando utilizar os altifalantes com um amplificador ou um pré-amplificador equipados com o sistema BTL (balanceado sem transformador), não se esqueça de ligar os cabos do sistema de altifalantes diretamente aos cabos do altifalante do amplificador. Se fizer a ligação com os cabos dos altifalantes já existentes, que têm um cabo comum ⊕ para os canais da direita e da esquerda, pode não ouvir nenhum som e o amplificador pode ficar danificado.*

<p>Se não conseguir encontrar um local de instalação apropriado, consulte o concessionário da marca do seu automóvel ou o agente Sony mais próximo.</p>
---

## Precauzioni

- Non utilizzare il sistema diffusori con alimentazione di potenza nominale superiore a quella massima sopportata e in modo prolungato.
- à l'écart du système de haut-parleurs pour éviter tout dommage causé par les aimants des haut-parleurs.

**Attenzione**
*Se si utilizzano i diffusori con un amplificatore o un preamplificatore di potenza che utilizza il sistema BTL (senza trasformatore bilanciato), accertarsi di collegare i cavi del sistema diffusori direttamente ai cavi dell'amplificatore. Se il collegamento viene effettuato mediante i cavi diffusore già esistenti dotati di un cavo in comune ⊕ per i canali destro e sinistro, è possibile che non venga emesso alcun suono e che l'amplificatore venga danneggiato.*

<p>Se non si riesce ad individuare una posizione adatta per il montaggio, consultare il concessionario auto o il proprio rivenditore Sony.</p>
--

## Środki ostrożności

- Nie należy używać systemu głośnikowego przy mocy wyjściowej w sposób ciągły przekraczającej ich wydajność.
- Aby uniknąć uszkodzenia przedmiotów, takich jak nagraane kasety, zegarki, osobiste karty kredytowe zakodowane magnetycznie, należy przechowywać je z dala od głośników zawierających wbudowane magnesy.

**Ostrzeżenie**
*W przypadku używania głośników podłączonych do wzmacniacza mocy lub wzmacniacza tonów niskich wykorzystującego system BTL (ang. balanced transformerless) należy upewnić się, że przewody systemu głośnikowego są bezpośrednio połączone z przewodami głośnikowymi wzmacniacza. W przypadku wykonania połączenia z wykorzystaniem istniejących już przewodów głośnikowych ze wspólnym przewodem ⊕ dla prawego i lewego kanału żaden dźwięk może nie być słyszalny, a wzmacniacz może ulec uszkodzeniu.*

<p>W przypadku trudności ze znalezieniem odpowiedniego miejsca na umieszczenie głośników proponujemy skonsultować się z punktem sprzedaży pojazdu lub najbliższym punktem obsługi firmy Sony.</p>
---

## Προφυλάξεις

- Μη χρησιμοποιείτε συνεχώς το σύστημα ηχείων σε μεγαλύτερη ισχύ από τη μέγιστη επιτρεπόμενη.
- Φυλάσσετε τις ηχογραφημένες κασέτες, τα ρολόγια και τις προσωπικές πιστωτικές κάρτες με μαγνητική κωδικοποίηση μακριά από το σύστημα των ηχείων για να τα προστατέψετε από ζημιά που μπορεί να προκαλέσουν οι μαγνήτες των ηχείων.

**Προσοχή**
*Όταν χρησιμοποιείτε τα ηχεία με έναν ενσωματωμένο ενισχυτή τύπου booster με σύστημα BTL (ισοαξιαμιζόμενος χωρίς μετασχηματιστή), βεβαιωθείτε ότι συνδέσατε τα καλώδια του συστήματος ηχείων απευθείας στα καλώδια του ενισχυτή των ηχείων. Εάν έχετε κάνει τη σύνδεση μέσω των καλωδίων των ηχείων που ήδη υπάρχουν τα οποία έχουν ένα κοινό καλώδιο ⊕ για το δεξίο και αριστερό κανάλι μαζί, είναι πιθανό να μην ακούγεται ήχος και να καταστραφεί ο ενισχυτής.*

Εάν δεν μπορείτε να βρείτε μία κατάλληλη θέση τοποθέτησης, επικοινωνήστε με τον αντιπρόσωπο του αυτοκινήτου σας ή το πλησιέστερο κατάστημα της Sony πριν από την τοποθέτηση.

<p><b>Техниче Daten</b></p>	
<p>Lautsprecher</p>	<p>Getrenntes 2-Wege-System</p> <p>XS-D170S1: Tieftöner 17 cm, Konus</p> <p>XS-D130S1: Tieftöner 13 cm, Konus</p> <p>Hochtöner 2,5 cm, Kalotten-Typ</p>
<p>Max. Leistung</p>	<p>XS-D170S1: 240 W</p> <p>XS-D130S1: 200 W</p>
<p>Nennleistung</p>	<p>XS-D170S1: 60 W</p> <p>XS-D130S1: 40 W</p>
<p>Impedanz</p> <p>Empfindlichkeit</p>	<p>4 Ohm</p> <p>XS-D170S1: 92 dB/W/m</p> <p>XS-D130S1: 91 dB/W/m</p>
<p>Frequenzgang</p>	<p>XS-D170S1: 50 – 20.000 Hz</p> <p>XS-D130S1: 60 – 20.000 Hz</p>
<p>Übergangsfrequenz</p>	<p>3.200 Hz, – 12 dB/Oktave</p>
<p>Gewicht</p>	<p>Tieftöner: XS-D170S1: ca. 1.040 g pro Lautsprecher</p> <p>XS-D130S1: ca. 850 g pro Lautsprecher</p> <p>Hochtöner: ca. 105 g pro Lautsprecher</p>
<p>Mitgeliefertes</p>	<p>Zubehör</p> <p>Montageteile</p>

*Änderungen, die dem technischen Fortschritt dienen, bleiben vorbehalten.*

## Меры предосторожности

- Не допускайте продолжительной подачи нагрузки на акустическую систему, превышающей ее пиковую мощность.

- Не держите vicino от акустических систем магнитные ленты с записью, часы или кредитные карточки с магнитным кодом во избежание их повреждения под воздействием магнитов, имеющих в громкоговорителк.

**Предупреждение**
*При использовании громкоговорителей с усилителем или предварительным усилителем со сбалансированной бестрансформаторной системой (BTL) обязательно подключите кабели акустических систем непосредственно к кабелям громкоговорителей от усилителя. Если соединение будет выполнено с помощью уже имеющихся кабелей громкоговорителей с общим выводом ⊕ как для правого, так и для левого канала, возможно, что звук не будет выводиться, а усилитель может быть поврежден.*

Если Вы не можете самостоятельно найти подходящий метод для установки акустических систем, обратитесь со советом в ближайшую автомобильную мастерскую или к ближайшему дилеру фирмы Sony.

*Änderungen, die dem technischen Fortschritt dienen, bleiben vorbehalten.*

# Mounting/Montage/Montaje/Montage/Montering/Inbouw/Montagem/Montaggio/Montaž/Τοποθέτηση/Монтаж

## Before mounting

A depth of at least 63,2 mm\* (55 mm)\*\* is required to mount the woofer. Measure the depth of the area where you are to mount the speaker, and ensure that the speaker is not obstructing any other components of the car. Keep the following in mind when choosing a mounting location:

- Make sure that nothing is obstructing around the mounting location of the door (front or rear) where you are to mount the speaker.
- A hole for mounting may already be cut out of the inner panel of the door (front or rear). In this case, you need to modify the board only.
- If you are to mount this speaker system in the door (front or rear), make sure that the speaker terminals, frame or magnet do not interfere with any inner parts, such as the window mechanism in the door (when you open or close the window), etc.
- Also make sure that the speaker grille does not touch any inner fittings, such as the window cranks, door handles, arm rests, door pockets, lamps or seats etc.
- The suitable mounting location for the tweeters varies depending on the type of car. Choose a location that suits your car.

## Avant le montage

Le montage du caisson de basses nécessite une profondeur d'au moins 63,2 mm\* (55 mm)\*\*.

Mesurez la profondeur de l'emplacement où vous souhaitez installer le haut-parleur et assurez-vous que ce dernier ne gênera aucun des autres éléments du véhicule. Veuillez toujours garder les remarques suivantes en mémoire lorsque vous choisissez un emplacement pour l'installation:

- Vérifiez qu'il n'existe aucun obstacle autour de l'emplacement où vous allez installer le haut-parleur dans la portière (avant ou arrière).
- Un orifice peut déjà avoir été pratiqué dans le panneau interne de la portière (avant ou arrière).
- En pareil cas, il ne vous reste plus qu'à modifier la plaque.
- Si vous installez ce système de haut-parleurs dans la portière (avant ou arrière), vérifiez que les bornes, le bord ou l'aimant des haut-parleurs ne gênent pas les éléments internes comme le mécanisme de lève-vitres de la portière (lorsque vous baissez ou remontez la vitre), etc.
- Vérifiez également que la grille du haut-parleur ne touche aucun des équipements internes comme les manivelles des vitres, les poignées de portières, les accoudoirs, les vide-poches des portières, les lampes ou les sièges etc.
- Le bon emplacement de montage des haut-parleurs d'aigus dépend du type de voiture. Choisissez un emplacement s'adaptant à la conception de votre voiture.

## Antes del montaje

Debe existir una profundidad de 63,2 mm\* (55 mm)\*\* como mínimo para instalar el altavoz de agudos. Mida la profundidad del área donde desee montar el altavoz y asegúrese de que no obstruya ningún otro componente del automóvil. Cuando elija la ubicación de montaje, recuerde lo siguiente:

- Asegúrese de que no haya ningún objeto cerca de la puerta (delantera o trasera) donde desea montar el altavoz que pueda impedir su instalación.
- Es posible que en el panel interno de la puerta (delantera o trasera) ya exista un orificio para montar el altavoz. En este caso, sólo deberá modificar el tablero.
- Si desea montar este sistema de altavoces en la puerta (delantera o trasera), asegúrese de que los terminales, el marco o el imán del altavoz no interfieran con los componentes internos como, por ejemplo, el mecanismo de la ventanilla de la puerta (al subir o bajar la ventanilla), etc.
- Asegúrese también de que la rejilla del altavoz no esté en contacto con accesorios internos como, por ejemplo, los reposabrazos, los compartimentos para guardar objetos situados en las puertas, las luces o los asientos etc.
- El lugar apropiado para la instalación de los altavoces de agudos varía según el tipo de automóvil. Escoja el lugar que mejor se adecue a su automóvil.

## Vor der Montage

Der Tieftöner benötigt eine Einbautiefe von mindestens 63,2 mm\* (55 mm)\*\*.

Messen Sie die Tiefe an der Stelle, an der der Lautsprecher montiert werden soll, und vergewissern Sie sich, dass der Lautsprecher keine anderen Fahrzeugteile blockiert. Beachten Sie bitte Folgendes, wenn Sie die Montagestelle festlegen:

- Achten Sie darauf, dass nichts die Montageposition in der Tür (vorne oder hinten), an der Sie den Lautsprecher anbringen wollen, blockiert.
- In der Innenverkleidung der Tür (vorne oder hinten) befindet sich möglicherweise bereits eine Aussparung für die Montage. In diesem Fall brauchen Sie nur die Platte anzupassen.
- Wenn Sie dieses Lautsprechersystem in der Tür (vorne oder hinten) montieren, achten Sie darauf, dass die Lautsprecheranschlüsse, die Rahmen bzw. die Magneten keine Teile im Fahrzeuginnen blockieren, wie zum Beispiel den Fensterhubmechanismus beim Öffnen und Schließen des Fensters usw.
- Achten Sie außerdem darauf, dass das Lautsprechergitter keine Teile der Innenausstattung wie Fensterkurbeln, Türgriffe, Armlehnen, Ablagen in der Tür, Lampen, Sitze usw. berührt.
- Die für die Hochtöner am besten geeignete Montageposition hängt vom Fahrzeugtyp ab.
- Wählen Sie je nach Fahrzeugtyp eine geeignete Montageposition.

## Innan du monterar

Installationsdjupet för bashögtalaren är minst 63,2 mm\* (55 mm)\*\*.

Mät djupet där du tänker montera högtalaren och se till att den inte kommer i vägen för några andra komponenter i bilen. Tänk på följande när du väljer monteringsplats:

- Se till att det inte finns något hinder på dörren (främre eller bakre) runt den plats där du tänker montera högtalaren.
- I vissa fall finns det redan ett hål för högtalare på den (främre eller bakre) dörrens innerpanel. I så fall behöver du bara se till att urtaget passar högtalaren.
- Om du tänker montera högtalarsystemet i dörren (främre eller bakre), ser du till att högtalarterminalerna, ramen eller magneten inte kommer i vägen för dörrens inre mekanismer, t.ex. fönstermekanismen (när du öppnar eller stänger fönstret).
- Kontrollera också att du inte placerar högtalaren så att högtalargallret kommer i vägen för fönstervervar, dörrhandtag, armstöd, dörrfack, lampor, säten eller liknande.
- Vår diskanthögtalarna monteras bäst boror på vilket typ av bil det är fråga om. Välj en plats som är lämplig med tanke på bilen.

## Voor de installatie

Voor het monteren van de woofer is een diepte van minstens 63,2 mm\* (55 mm)\*\* vereist. Meet de diepte van het gebied waar u de luidspreker wilt installeren en zorg dat de luidspreker niet wordt geblokkeerd door andere onderdelen van de auto. Hou rekening met de volgende punten als u een locatie voor de installatie uitzoekt:

- Zorg dat er geen obstakels zijn rond het portier (voor of achter) waar u de luidspreker wilt installeren.
- In het binnenste paneel van het portier (voor of achter) is wellicht al een opening voor de installatie gemaakt. In dit geval hoeft u alleen de plaat aan te passen.
- Als u het luidsprekersysteem wilt installeren in het portier (voor of achter), mogen de contactpunten, het frame en de magneet van de luidspreker niet in contact komen met de binnenste onderdelen, zoals het raammechanisme in het portier als u het raam open of sluit.
- Zorg ook dat het luidsprekerrooster niet in contact komt met onderdelen in de auto, zoals raamslingers, deurknoppen, armleuningen, zijvakken van het portier, lampen of stoelen, enzovoort.
- De geschikte montagepositie van de tweeters hangt af van het type auto. Kies een geschikte positie voor uw auto.

## Antes da montagem

Para montar o altifalante de graves, precisa de uma profundidade de, pelo menos, 63,2 mm\* (55 mm)\*\*.

Meça a profundidade da área onde quer montar o altifalante e verifique se não interfere com os outros componentes do automóvel. Quando escolher um local para a montagem verifique o seguinte:

- Verifique se não existe nada na porta (da frente ou de trás) que interfira com o local de montagem do altifalante.
- O painel interior da porta (da frente ou de trás) pode já ter os furos de montagem feitos. Nesse caso, só tem de modificar a estrutura.
- Se quiser montar este sistema de altifalantes na porta (da frente ou de trás), verifique se os terminais do altifalante, armação ou íman não interferem com as peças internas da porta, por exemplo, o mecanismo de abertura da janela (quando abre e fecha a janela), etc.
- Verifique também se a grelha do altifalante não toca nas peças do interior do automóvel, por exemplo, o elevador da janela, as pegas da porta, os encostos para os braços, as bolsas da porta, luzes ou assentos etc.
- O local adequado para montar os altifalantes de agudos varia com o tipo de veículo. Escolha um local adequado para o seu carro.

## Prima del montaggio

È necessario disporre di uno spessore di almeno 63,2 mm\* (55 mm)\*\* per il montaggio del woofer. Misurare la profondità dell'area in cui verrà montato il diffusore e assicurarsi che quest'ultimo non ostacoli nessun altro componente dell'auto. Per scegliere la posizione di montaggio, tenere presente quanto segue:

- Assicurarsi che non vi sia alcun ostacolo nel punto in cui si desidera montare il diffusore nelle portiere (anteriori o posteriori).
- È possibile che al suo già presente un foro nel pannello interno delle portiere (anteriori o posteriori). In tal caso, è necessario modificare solamente a superficie.
- Se si desidera montare il sistema diffusori nelle portiere (anteriori o posteriori), assicurarsi che i terminali, il telaio o il magnete dei diffusori non interferiscano con le parti interne delle portiere, quali il meccanismo di apertura e chiusura dei finestrini o altro.
- Assicurarsi inoltre che la griglia dei diffusori non entri in contatto con gli accessori interni, quali le manovelle dei finestrini, le maniglie delle portiere, i braccioli, le tasche laterali portaoggetti, le luci, i sedili e così via.
- La posizione di montaggio più adatta per i tweeter varia in base al tipo di automobile. Scegliere una posizione che si adatti alla propria automobile.

## Przed rozpoczęciem montażu

Do zamontowania głośnika niskotonowego wymagana jest głębokość przynajmniej 63,2 mm\* (55 mm)\*\*.

W miejscu, w którym ma zostać zamontowany głośnik, należy zmierzyć głębokość i upewnić się, że głośnik nie przeszkadza w działaniu innych elementów wyposażenia samochodu. Wybierając miejsce montażu, należy pamiętać o następujących czynnikach:

- Należy się upewnić, że nie ma żadnych przeszkód wokół miejsca montażu w drzwiach (przednich lub tylnych), w których ma zostać zamontowany głośnik.
- Jeżeli montażowy w panelu wewnętrznym drzwi (przednich lub tylnych) może już być wycięty. W takim wypadku należy tylko zmodyfikować płytę.
- Jeśli zestaw głośnikowy ma zostać zamontowany w drzwiach (przednich lub tylnych), należy się upewnić, że zaciski głośników, obudowa ani magnesy nie kolidują z żadnymi elementami wewnętrznymi, takimi jak poręcz mechanizmu otwierania okna w drzwiach (podczas otwierania lub zamykania okna) itp. Należy także upewnić się, że siatka głośnika nie dotyka żadnych części wewnętrznych, takich jak korbki do opruszczania szyby, klamki drzwi, pokłokietniki, kieszenie w drzwiach, lampy lub siedzenia itd.
- Właściwe miejsce dla zamontowania głośników wysokotonowych zależy od typu samochodu. Należy wybrać miejsce odpowiednie dla danego samochodu.

## Πριν από την τοποθέτηση

Χρειάζεται βάθος τουλάχιστον 63,2 mm\* (55 mm)\*\* για να τοποθετήσετε το woofer. Μετρήστε το βάθος της θέσης όπου θα τοποθετήσετε το ηχείο και βεβαιωθείτε ότι το ηχείο δεν εμποδίζει κάποιο άλλο εξάρτημα του αυτοκινήτου. Έχετε υπόψη σας το παρακάτω όταν διαλέξετε μια θέση τοποθέτησης:

- Βεβαιωθείτε ότι τίποτα δεν εμποδίζει γύρω από τη θέση τοποθέτησης της πόρτας (εμπρός ή πίσω) στην οποία θα τοποθετήσετε το ηχείο.
- Μια τρύπα για την τοποθέτηση μπορεί να έχει ήδη κοπεί στο εσωτερικό πάνελ της πόρτας (εμπρός ή πίσω). Σε αυτήν περίπτωση, χρειάζεται να τροποποιήσετε μόνο τη βάση.
- Εάν πρόκειται να τοποθετήσετε αυτό το σύστημα ηχείων στην πόρτα (εμπρός ή πίσω), βεβαιωθείτε ότι οι ακροφύστες των ηχείων, το πλαίσιο ή ο μαγνήτης δεν εμποδίζουν κάποιο εσωτερικό εξάρτημα, όπως τον μηχανισμό του παραθύρου στην πόρτα (όταν ανοίγετε ή κλείνετε το παράθυρο).
- Επίσης βεβαιωθείτε ότι το πλαίσιο του ηχείου δεν ακουμπά κάποιο εσωτερικό εξάρτημα όπως μοχλούς παραθύρων, χειρολαβιά πόρτας, χειρολαβές, θήκες στην πόρτα, φωτιστικά ή καθίσματα κλπ.
- Η κατάλληλη θέση τοποθέτησης για τα tweeter διαφέρει ανάλογα με τον τύπο του αυτοκινήτου. Επιλέξτε μια θέση που ταιριάζει στο αυτοκίνητό σας.

## Перед монтажом

Глубина в месте монтажа вуфера должна составлять не менее 63,2 мм\* (55 мм)\*\*.

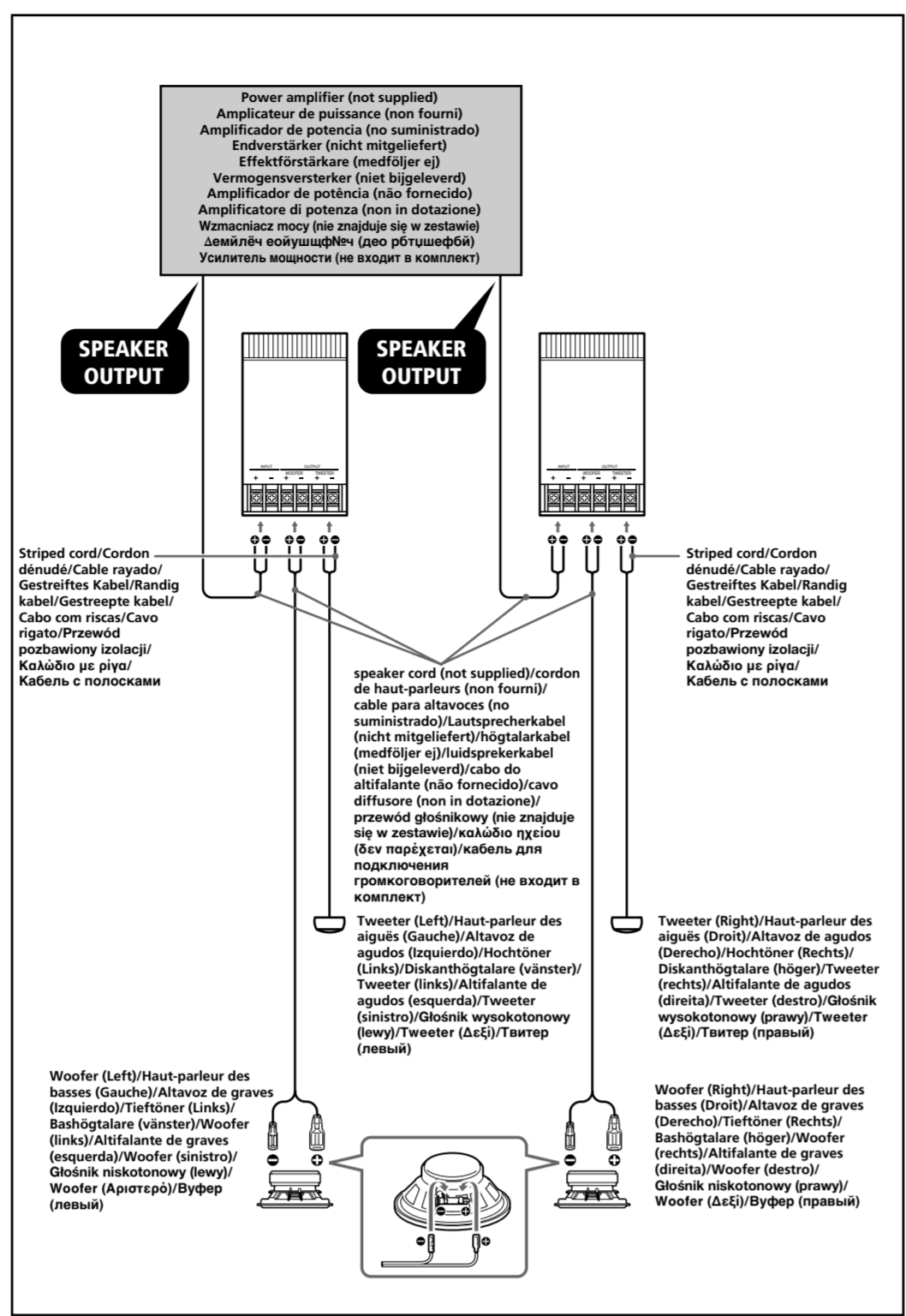
Измерьте глубину в том месте, где предполагается смонтировать громкоговоритель, и проверьте, что он не мешает другим деталям в автомобиле. Учитывайте следующее при выборе места монтажа:

- Проверьте, чтобы ничто не мешало установке громкоговорителя в месте монтажа на (передней или задней) двери.
- Отверстие для монтажа, возможно, уже имеется на внутренней панели (передней или задней) двери. В этом случае необходимо видоизменить только наружное покрытие.
- Если требуется смонтировать этот громкоговоритель на (передней или задней) двери, проверьте, чтобы разъемы громкоговорителя, корпус или магнит не соприкасались с внутренними деталями, например, со стеклоподъемником в двери (при открытии или закрытии окна) и т.д.
- Кроме того, проверьте, чтобы решетка громкоговорителя не соприкасалась с деталями внутри салона, например, с ручками стеклоподъемников, ручками дверей, подлокотниками, дверными карманами, панночками или сиденьями и т.д.
- Наиболее подходящее место для монтажа твиттеров зависит от модели автомобиля. Выберите место, наиболее подходящее для Вашего автомобиля.

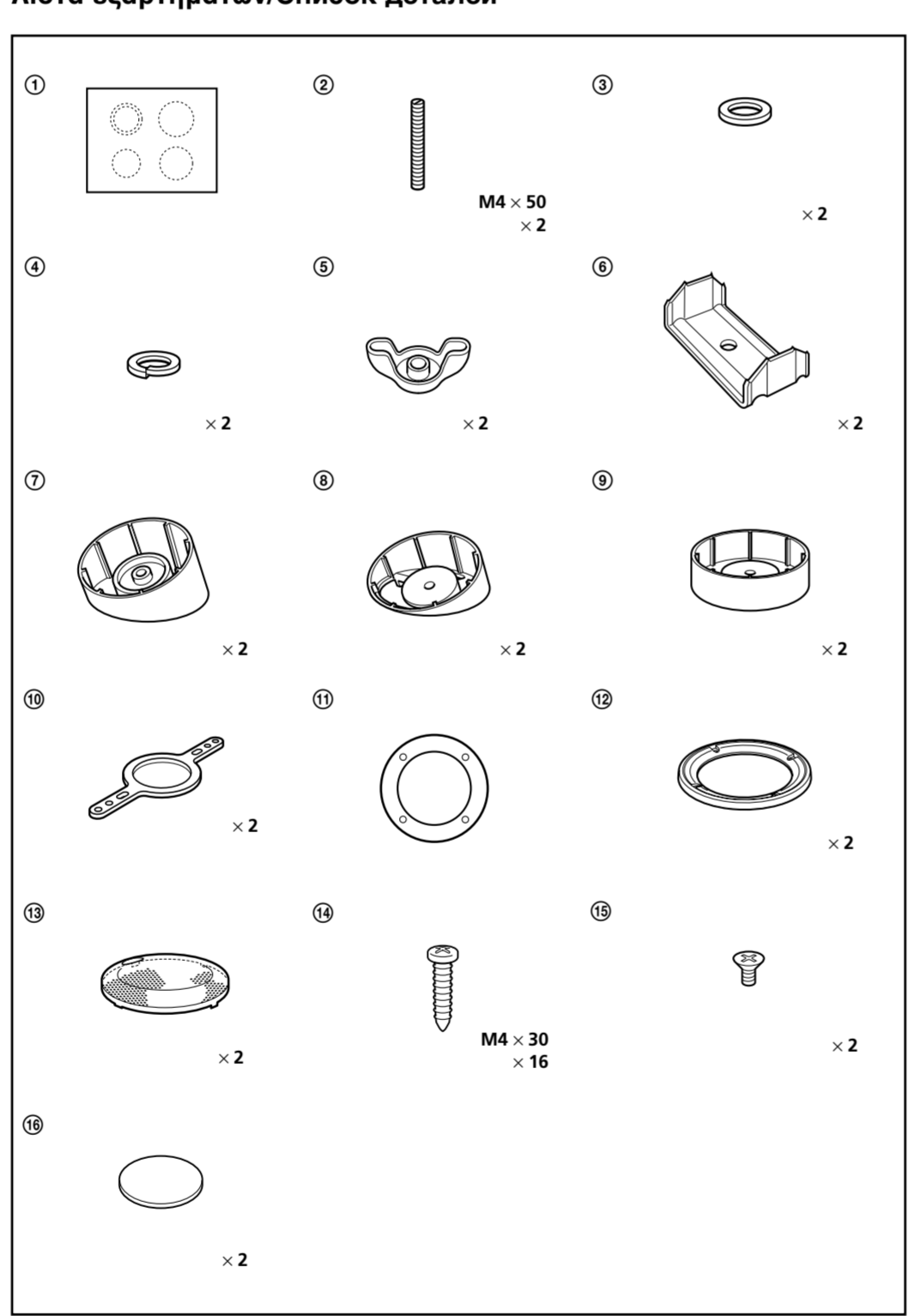
\* (XS-D1705I)

\*\* (XS-D1305I)

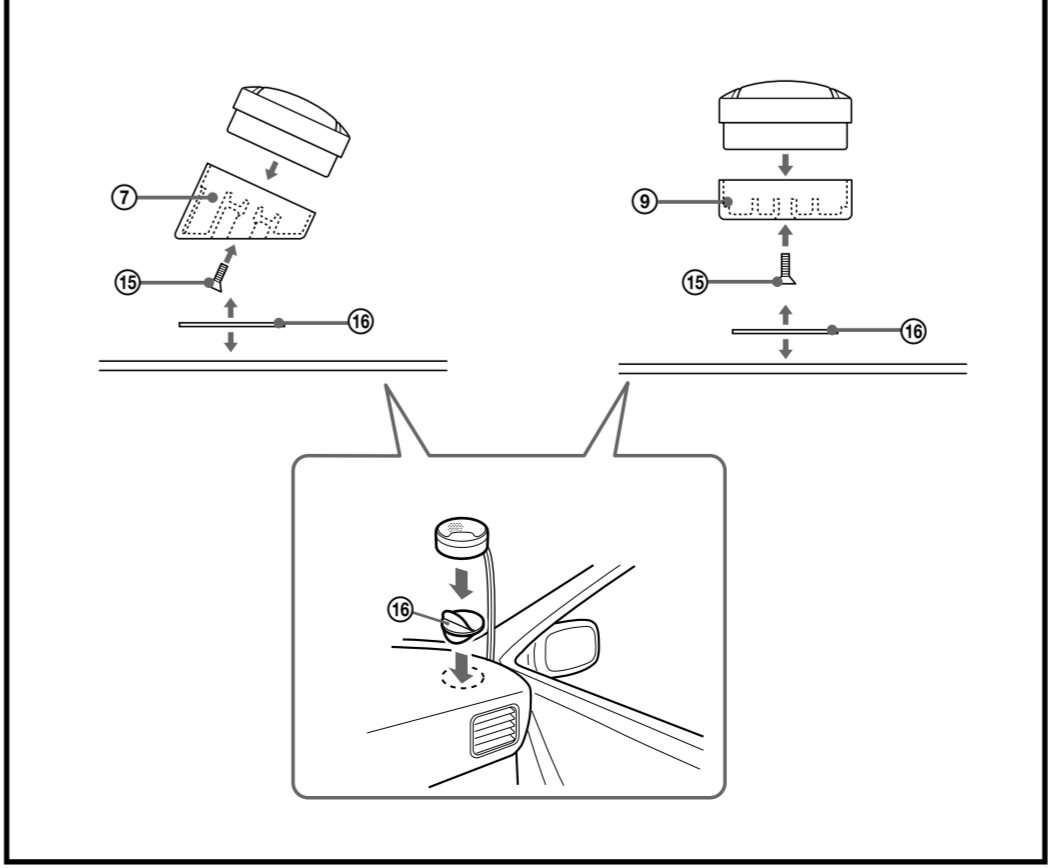
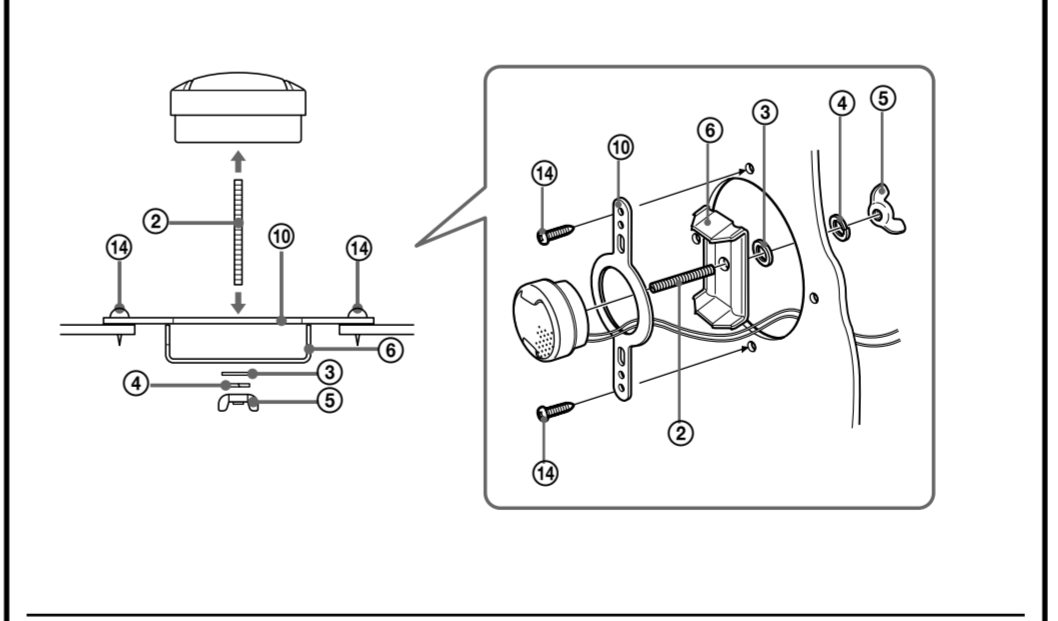
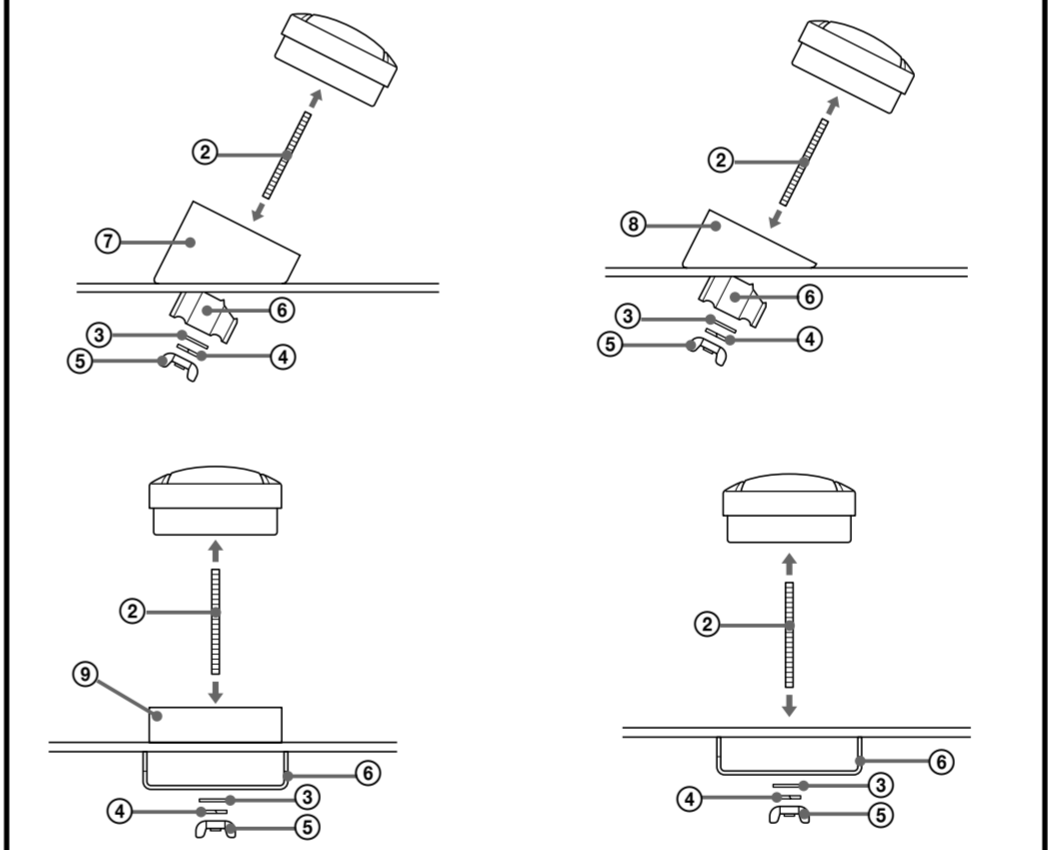
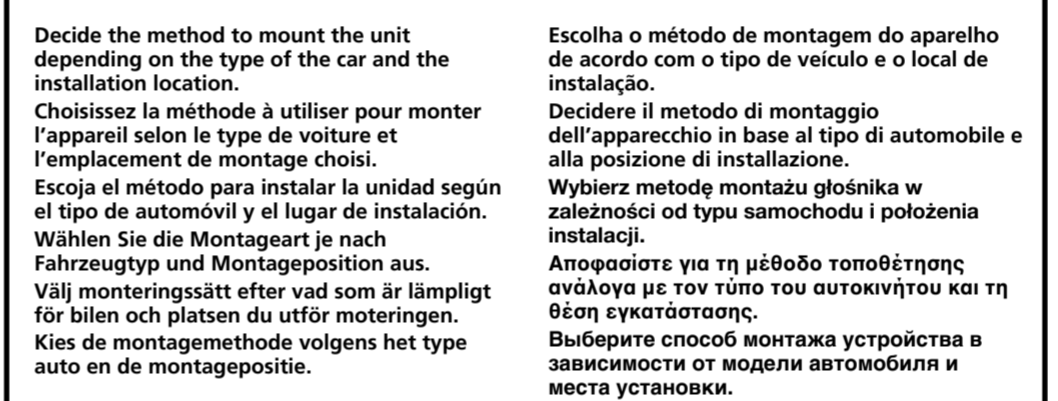
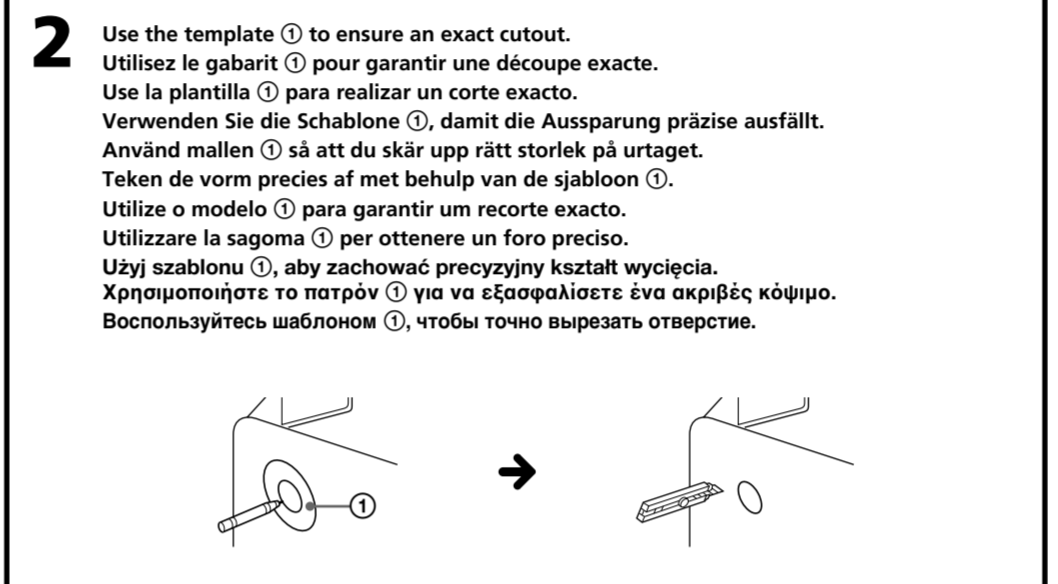
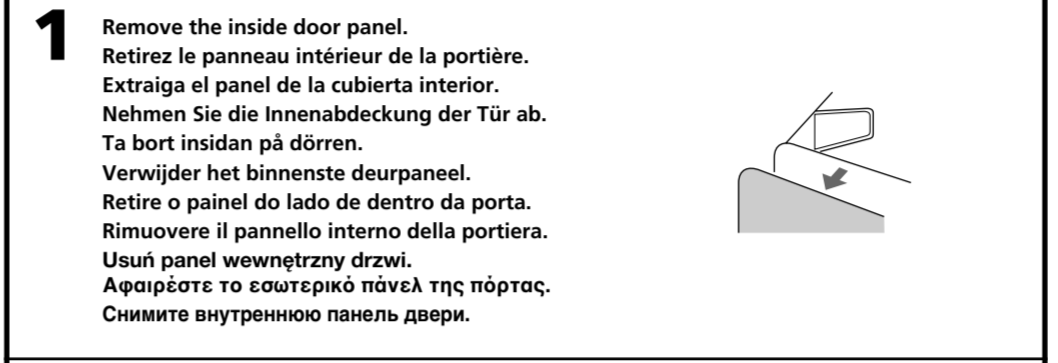
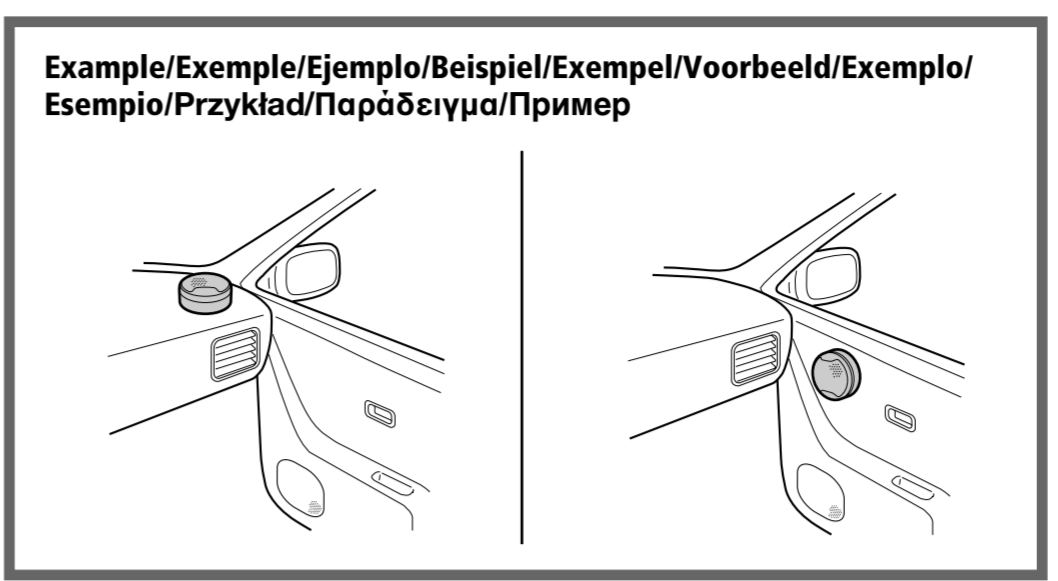
## Connections/Conexions/Conexiones/Schlitzschraubenzieher/Anslutningar/Aansluitingen/Ligações/Collegamenti/Podłączenia/Συνδέσεις/Подсоединение



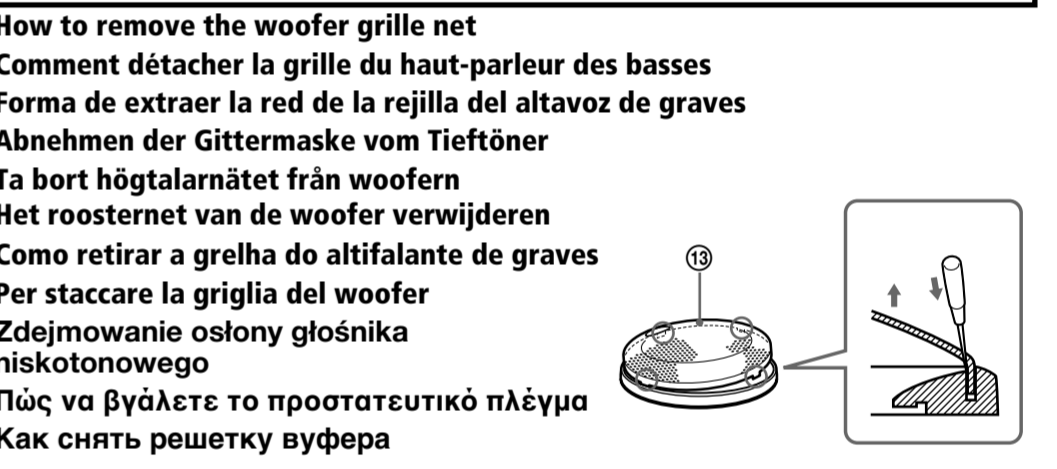
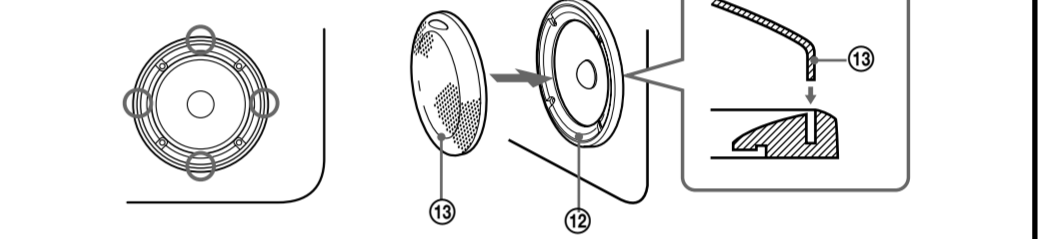
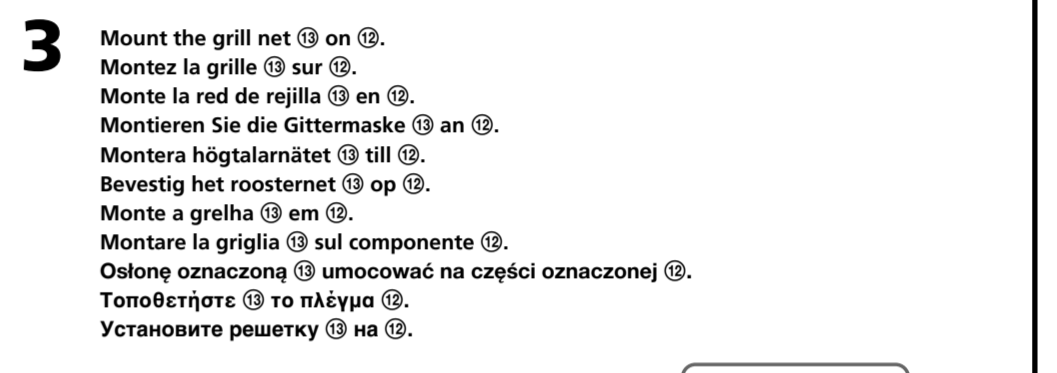
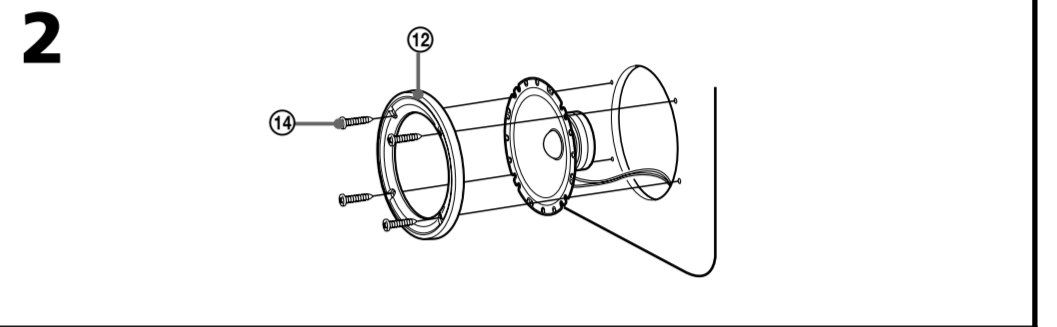
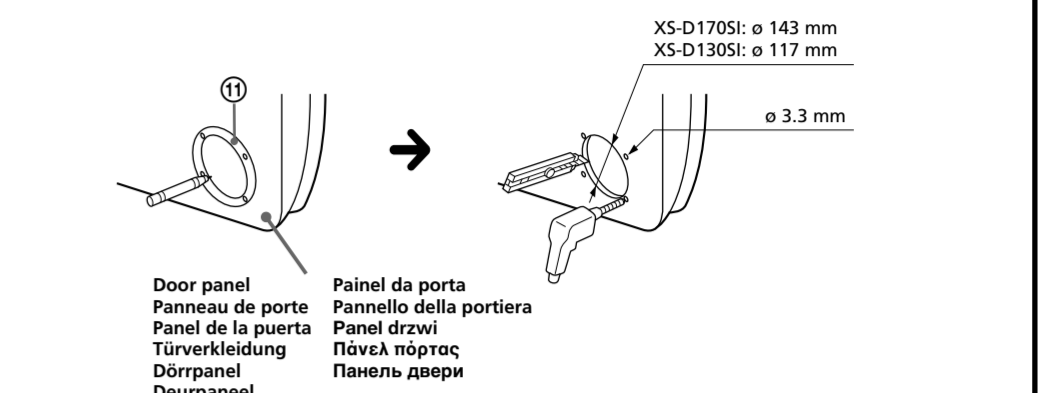
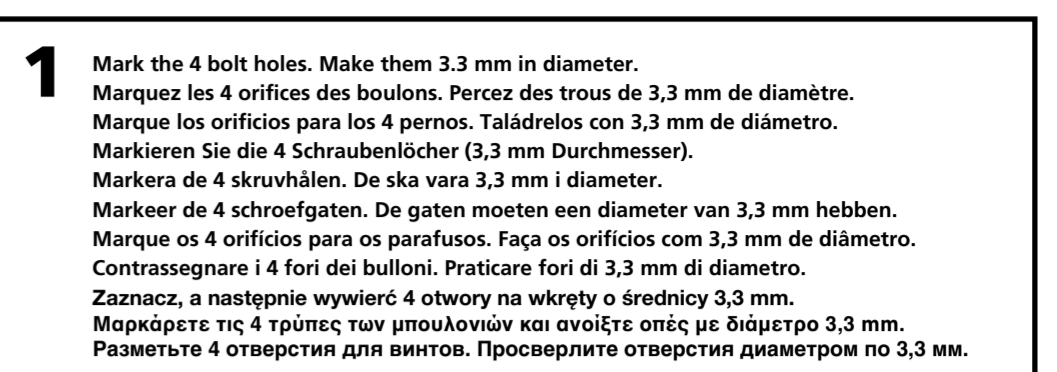
## Parts list/Liste des pièces/Liste de las piezas/Teilleliste/Liste över delar/Onderdelenlijst/Lista das peças/Lista delle parti/Liste elementów/Λίστα εξαρτημάτων/Список деталей



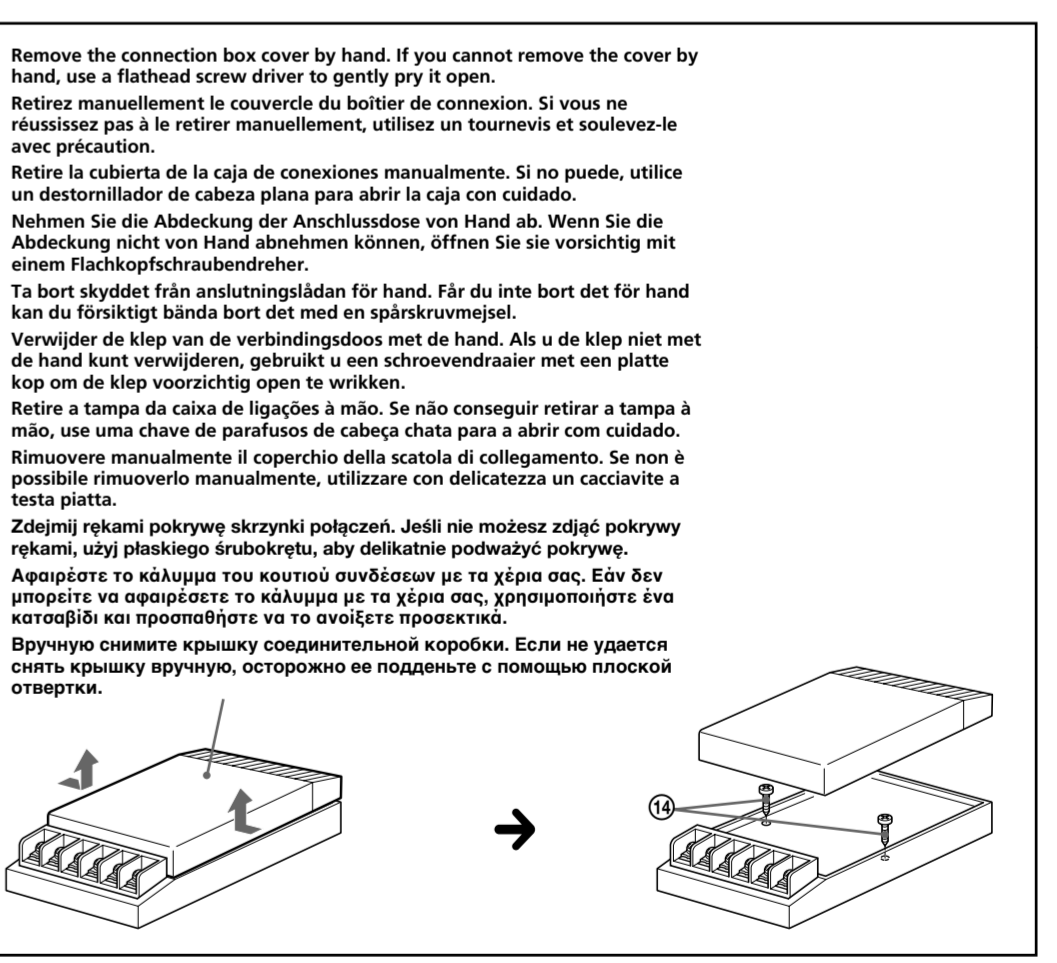
## Tweeter/Haut-parleur des aiguës/Altavoz de agudos/Hochtöner/Diskanthögtalare/Tweeter/Altifalante de agudos/Tweeter/Głośnik wysokotonowy/Tweeter/Твитер



## Woofer/Haut-parleur des basses/Altavoz de graves/Tieftöner/Bashögtalare/Woofer/Altifalante de graves/Woofer/Głośnik niskotonowy/Woofer/Вуфер



## Passive crossover network/Circuit de recoupepassif/Red divisora de frecuencias pasivas/Passive Frequenzweiche/Passiv delningsfilter/Passief scheidingsnetwerk/Circuito cruzado passivo/Circuito separatore di frequenza passivo/Zwrotnica pasywna/Παθητικό κύκλωμα crossover/Пассивный разделительный фильтр



## Adjusting the sound pressure of the tweeter Regular a pressão acústica do altifalante de agudos

