

10cm Coaxial 2-way Speaker

Instructions

Mode d’emploi

Instrucciones

Gebrauchsanweisung

Instruktioner

Gebruiksaanwijzing

Instruções

Istruzioni per l’uso

Instrukcje obsługi

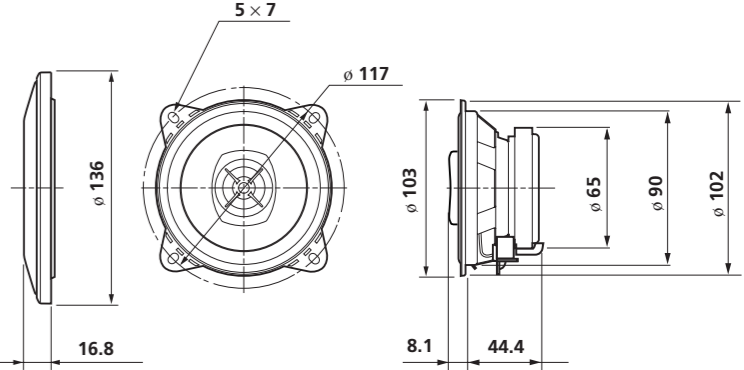
Οδηγίες Λειτουργίας

Инструкции

XS-F1023

Sony Corporation © 2003 Printed in China

| |
|--|
| <p>10 cm коаксиальный 2-полосный громкоговоритель Сделано в Китае Изготовитель: Сони Корпорейшн Адрес: 6-7-35 Киташинагава, Шинагава-ку, Токио 141-0001, Япония</p> |
|--|

| | |
|---|-----------------------|
| Dimensions | Unit: mm |
| Dimensions | Unité : mm |
| Abmessungen | Unidad: mm |
| Mått | Maßeinheit: mm |
| Afmetingen | Enhet: mm |
| Dimensões | Eenheid: mm |
| Dimensioni | Unità: mm |
| Wymiary | Jednostka: mm |
| Διαστάσεις | Μονάδα: mm |
| Γαβριτύς | Единица измерения: мм |
|  | |

Precautions

- Do not continuously use the speaker system beyond the peak power handling capacity.
- Keep recorded tapes, watches, and personal credit cards using magnetic coding away from the speaker system to protect them from damage caused by the magnets in the speakers.

If you cannot find an appropriate mounting location, consult your car dealer or your nearest Sony dealer before mounting.

Précautions

- Ne pas soumettre en continu le système de haut-parleurs à une puissance de crête supérieure à la puissance admissible.
- Garder les bandes enregistrées, les montres et les cartes de crédit utilisant un code magnétique à l’écart du système de haut-parleurs pour éviter tout dommage causé par les aimants des haut-parleurs.

Si aucun emplacement approprié ne convient à l’installation, consultez le distributeur Sony le plus proche.

Precauciones

- Evite utilizar de forma continuada el sistema de altavoces con una potencia que sobrepase su capacidad de potencia máxima.
- Mantenga alejados del sistema de altavoces las cintas grabadas, relojes o tarjetas de crédito con codificación magnética para evitar daños que posiblemente causaría el imán de los altavoces.

Si no puede encontrar un emplazamiento apropiado para instalarlos, consulte al distribuidor de su automóvil o al proveedor de Sony más próximo.

Sicherheitsmaßnahmen

- Verwenden Sie das Lautsprechersystem nicht kontinuierlich über der maximalen Belastbarkeit.
- Halten Sie bespielte Tonbänder, Uhren und Kreditkarten mit Magnetcodierung von den Lautsprechern fern, um eine Beschädigung durch die Lautsprechermagnete zu vermeiden.

Wenn Sie keine geeignete Einbaustelle finden, wenden Sie sich vor der Montage an Ihren Kfz-Händler oder an den nächsten Sony-Händler.

Säkerhetsföreskrifter

- Driv inte högtalarsystemet kontinuerligt med högre toppeffekt än det klarar av.
- Kom ihåg att inspelade kassetband, klockor och kreditkort med magnetremsa kan skadas av magneterna i högtalarna och du bör därför inte lägga dem i närheten av högtalarna.

Om du inte hittar något bra ställe att montera högtalaren på, bör du kontakta en bilåterförsäljare eller närmaste Sony-återförsäljare innan du monterar den.

Voorzorgsmaatregelen

- Belast de luidsprekers niet constant met een vermogen dat het maximale ingangsvermogen overschrijdt.
- Houd bespeelde banden, horloges en persoonlijke credit cards met magneetcodes op afstand van het luidsprekersysteem om mogelijke beschadiging door de luidsprekermagneten te voorkomen.

Als u geen geschikte inbouwplaats vindt, raadpleeg dan uw autodealer of de dichtstbijzijnde Sony dealer voordat u de luidsprekers gaat installeren.

Precauções

- Não exceda, sistematicamente, a capacidade de potência dos altifalantes.
- Mantenha as cassetes gravadas, os relógios e os cartões de crédito pessoais que utilizem codificação magnética longe do sistema de altifalantes para evitar uma avaria provocada pelos ímanes dos altifalantes.

Se não conseguir encontrar um local de instalação apropriado, consulte o concessionário da marca do seu automóvel ou o agente Sony mais próximo.

Precauzioni

- Non utilizzare il diffusore in modo continuo ad una potenza superiore alla capacità nominale.
- I nastri registrati, gli orologi e le carte di credito con codice magnetico devono essere tenuti lontano dal sistema diffusori, per evitare che i magneti dei diffusori possano danneggiarli.

Se non si riesce ad individuare una posizione adatta per il montaggio, consultare il concessionario auto o il proprio rivenditore Sony.

Środki ostrożności

- Nie należy używać w sposób ciągły zestawu głośnikowego przy mocy wyjściowej przekraczającej jego wydajność.
- Aby uniknąć uszkodzenia przedmiotów, takich jak nagrane kasety, zegarki, osobiste karty kredytowe zakodowane magnetycznie, należy przechowywać je z daleka od głośników zawierających wbudowane magnesy.

W przypadku trudności ze znalezieniem odpowiedniego miejsca na umieszczenie głośników, proponujemy skonsultować się z punktem sprzedaży pojazdu lub najbliższym punktem obsługi Sony.

Προφυλάξεις

- Μη χρησιμοποιήτ συχνώς το σύστημα ηχίων σ μεγαλύτερη ισχύ από τη μέγιστη επιτρεόμενη.
- Φυλάσσετε τις ηχογραφημένες κασέτες, τα ρολόγια, και τις προσωπικές πιστωτικές κάρτες με μαγνητική κωδικοποίηση μακριά από το σύστημα των ηχείων για να τα προστατέψετε από ζημιά που μπορεί να προκαλέσουν οι μαγνήτες των ηχείων.

Εάν δεν μπορείτε να βρείτε μια κατάλληλη θέση τοποθέτησης, επικοινωνήστε με τον αντιπρόσωπο του αυτοκινήτου σας ή το πλησιέστερο κατάστημα της Sony πριν την τοποθέτηση.

Меры предосторожности

- Не допускайте продолжительной подачи нагрузки на акустическую систему, превышающей ее пиковую мощность.
- Не держите вблизи от акустических систем магнитные ленты с записью, часы или кредитные карточки с магнитным кодом во избежание их повреждения под воздействием магнитов, имеющихся в громкоговорителе.

Если Вы не можете самостоятельно найти подходящего места для установки акустических систем, обратитесь за советом в ближайшую автомобильную мастерскую или к ближайшему дилеру фирмы Sony.

Specifications

| | |
|--------------------|---|
| Speaker | Coaxial 2-way: Woofer 10 cm, HOP, cone type Tweeter 2.8 cm, Al, cone type |
| Peak power | 110 W |
| Rated power | 25 W |
| Impedance | 4 ohms |
| Sensitivity | 88 dB/W/m |
| Frequency response | 45 – 22,000 Hz |
| Mass | Approx. 420 g per speaker |
| Supplied accessory | Parts for installation |

Design and specifications are subject to change without notice.

Spécifications

| | |
|----------------------|---|
| Haut-parleur | Coaxial à 2 voies : Woofer de 10 cm, HOP, de type conique Tweeter de 2,8 cm, Al, de type conique |
| Puissance de crête | 110 W |
| Puissance nominale | 25 W |
| Impédance | 4 ohms |
| Sensibilité | 88 dB/W/m |
| Réponse en fréquence | 45 à 22.000 Hz |
| Poids | Env. 420 g par haut-parleur |
| Accessoires fournis | Éléments d’installation |

La conception et les spécifications sont modifiables sans préavis.

Especificaciones

| | |
|--------------------------|--|
| Altavoz | Coaxial de 2 vías: Graves de HOP de 10 cm, tipo cono Agudos de AL de 2,8 cm, tipo cono |
| Potencia máxima | 110 W |
| Potencia nominal | 25 W |
| Impedancia | 4 Ω |
| Sensibilidad | 88 dB/W/m |
| Respuesta en frecuencia | 45 – 22.000 Hz |
| Peso | Approx. 420 g por altavoz |
| Accesorios suministrados | Componentes para instalación |

Diseño y especificaciones sujetos a cambio sin previo aviso.

Technische Daten

| | |
|------------------------|--|
| Lautsprecher | Koaxial, 2 Wege: Tieftöner: 10 cm, HOP, Konus Hochtöner: 2,8 cm, Al, Konus |
| Max. Leistung | 110 W |
| Nennleistung | 25 W |
| Impedanz | 4 Ohm |
| Empfindlichkeit | 88 dB/W/m |
| Frequenzgang | 45 – 22.000 Hz |
| Gewicht | ca. 420 g pro Lautsprecher |
| Mitgeliefertes Zubehör | Montageleile |

Änderungen, die dem technischen Fortschritt dienen, bleiben vorbehalten.

Tekniska data

| | |
|-----------------------|---|
| Högtalare | Koaxial 2-vägs: Bas 10 cm, HOP, konisk Diskant 2,8 cm, Al, konisk |
| Toppeffekt | 110 W |
| Uppmått effekt | 25 W |
| Impedans | 4 ohm |
| Känslighet | 88 dB/W/m |
| Frekvensområde | 45 – 22.000 Hz |
| Vikt | Ca 420 g per högtalare |
| Medföljande tillbehör | Delar för installation |

Rätt till ändringar förbehålls.

Specificaties

| | |
|--------------------------|---|
| Luidspreker | Coaxiale, 2-weg: Woofer van 10 cm, HOP (polyolefine), conustype Tweeter van 2,8 cm, Al, conustype |
| Max. Leistung | 110 W |
| Nennleistung | 25 W |
| Impedantie | 4 ohm |
| Gevoeligheid | 88 dB/W/m |
| Frequentiebereik | 45 – 22.000 Hz |
| Gewicht | ca. 420 g per luidspreker |
| Meegeleverde accessoires | Onderdelen voor installatie |

Ontwerp en spelificaties kunnen zonder voorafgaande mededeling gewijzigd worden.

Especificações

| | |
|------------------------|--|
| Altifalante | Coaxial de 2 vías: Altifalante de graves 10 cm, HOP, tipo cone Altifalante de agudos 2,8 cm, Al, tipo cone |
| Potência de pico | 110 W |
| Potência nominal | 25 W |
| Impedância | 4 ohms |
| Sensibilidade | 88 dB/W/m |
| Resposta em frequência | 45 – 22.000 Hz |
| Peso | Aprox. 420 g por altifalante |
| Accessórios fornecidos | Peças para instalação |

Design e especificações sujeitos a alterações sem aviso prévio.

Caratteristiche tecniche

| | |
|------------------------|--|
| Diffusore | Coassiale a 2 vie: Woofer da 10 cm, HOP, di tipo conico Tweeter da 2,8 cm, alluminio, di tipo conico |
| Potenza massima | 110 W |
| Potenza nominale | 25 W |
| Impedenza | 4 ohm |
| Sensibilità | 88 dB/W/m |
| Risposta in frequenza | 45 – 22.000 Hz |
| Peso | Circa 420 g per diffusore |
| Accessori in dotazione | Elementi per installazione |

Il design e le caratteristiche tecniche sono soggetti a modifiche senza preavviso.

Dane Techniczne

| | |
|-----------------------------|--|
| Głośnik | 2-drożny, współosiowy: Niskotonowy 10 cm, wykonany z polimeru HOP (ang. Highly Oriented Polyolefine N poliolefin a duzym stopniu orientacji), typ stożkowy Wysokotonowy 2,8 cm, aluminiowy, typ stożkowy |
| Moc maksymalna | 110 W |
| Moc znamionowa | 25 W |
| Impedancja | 4 ohmy |
| Czułość | 88 dB/W/m |
| Odpowiedź częstotliwościowa | 45 – 22.000 Hz |
| Masa okolo | 420 g/głośnik |
| Dostarczony osprzet | Elementy instalacyjne |

Wygląd zewnętrzny oraz dane techniczne mogą ulec zmianie bez uprzedniego zawiadomienia.

Τεχνικά χαρακτηριστικά

| | |
|---------------------|---|
| Ηχείο | Ομοαξονικό 2-δρόμων: Woofer 10 cm, HOP, τύπου κώνου Tweeter 2,8 cm, Al, τύπου κώνου |
| Μέγιστη ισχύς | 110 watt |
| Ονομαστική ισχύς | 25 watt |
| Αντίσταση | 4 ohm |
| Ευαισθησία | 88 dB/W/m |
| Απόκριση συχνότητας | 45 – 22.000 Hz |
| Βάρος | Περίπου 420 g ανά ηχείο |
| Παρεχόμενο αξεσουάρ | Εξαρτήματα για εγκατάσταση |

Ο σχεδιασμός και τα τεχνικά χαρακτηριστικά μπορεί να αλλάξουν χωρίς προειδοποίηση.

Технические характеристики

| | |
|------------------------------------|--|
| Громкоговоритель | Коаксиальный 2-канальный: Сабвуфер 10 см, HOP (высокоориентированный полиолефин), конического типа Высокочастотный 2,8 см, Al (алюминий), конического типа |
| Пиковая мощность | 110 W |
| Номинальная мощность | 25 W |
| Сопротивление | 4 Ом. |
| Чувствительность | 88 дБ/Вт/м |
| Диапазон воспроизводимых частот | 45 – 22.000 Гц. |
| Масса одной акустической системы | около 420 грамм |
| Входящие в комплект принадлежности | Детали для установки |

Конструкция и технические характеристики могут быть изменены без оповещения.

Mounting/Montage/Montaje/Montage/Montage/Montering/Inbouw/Montagem/Montaggio/Montaž/Τοποθέτηση/Крепления

Before mounting

A depth of at least 44.4 mm is required for flush mounting. Measure the depth of the area where you are to mount the speaker, and ensure that the speaker is not obstructing any other components of the car. Keep the following in mind when choosing a mounting location:

- Make sure that nothing is obstructing around the mounting location of the door (front or rear) where you are to mount the speaker.
- A hole for mounting may already be cut out of the inner panel of the door (front or rear). In this case, you need to modify the board only.
- If you are to mount this speaker system in the door (front or rear), make sure that the speaker terminals, frame or magnet do not interfere with any inner parts, such as the window mechanism in the door (when you open or close the window), etc.

Also make sure that the speaker grille does not touch any inner fittings, such as the window cranks, door handles, arm rests, door pockets, lamps or seats etc.

Avant le montage

Une profondeur d'au moins 44,4 mm est nécessaire pour un montage encastré. Mesurez la profondeur de l'emplacement où vous souhaitez installer le haut-parleur et assurez-vous que ce dernier ne gênera aucun des autres éléments du véhicule. Veuillez toujours garder les remarques suivantes en mémoire lorsque vous choisissez un emplacement pour l'installation :

- Vérifiez qu'il n'existe aucun obstacle autour de l'emplacement où vous allez installer le haut-parleur dans la portière (avant ou arrière).
- Un orifice peut déjà avoir été pratiqué dans le panneau interne de la portière (avant ou arrière). En pareil cas, il ne vous reste plus qu'à modifier la plaque.
- Si vous installez ce système de haut-parleurs dans la portière (avant ou arrière), vérifiez que les bornes, le bord ou l'aimant des haut-parleurs ne gênent pas les éléments internes comme le mécanisme de lève-vitres de la portière (lorsque vous baissez ou remontez la vitre), etc. Vérifiez également que la grille du haut-parleur ne touche aucun des équipements internes comme les manivelles des vitres, les poignées de portières, les accoudoirs, les vide-poches des portières, les lampes ou les sièges etc.

Antes del montaje

Para montar el altavoz de modo que quede empotrado en la ubicación de montaje se requiere una profundidad mínima de 44,4 mm. Mida la profundidad del área donde desee montar el altavoz y asegúrese de que no obstruya ningún otro componente del coche. Cuando elija la ubicación de montaje, recuerde lo siguiente:

- Asegúrese de que no haya ningún objeto cerca de la puerta (delantera o trasera) donde desea montar el altavoz que pueda impedir su instalación.
- Es posible que en el panel interno de la puerta (delantera o trasera) ya exista un orificio para montar el altavoz. En este caso, sólo deberá modificar el tablero.
- Si desea montar este sistema de altavoces en la puerta (delantera o trasera), asegúrese de que los terminales, el marco o el imán del altavoz no interfieran con los componentes internos como, por ejemplo, el mecanismo de la ventanilla de la puerta (al subir o bajar la ventanilla), etc. Asegúrese también de que la rejilla del altavoz no esté en contacto con accesorios internos como, por ejemplo, los picaportes de las ventanillas y las puertas, los reposabrazos, los compartimentos para guardar objetos situados en las puertas, las luces o los asientos etc.

Vor der Montage

Für eine versenkte Montage ist eine Einbautiefe von mindestens 44,4 mm erforderlich. Messen Sie die Tiefe an der Stelle, an der der Lautsprecher montiert werden soll, und vergewissern Sie sich, dass der Lautsprecher keine anderen Fahrzeugteile blockiert. Beachten Sie bitte Folgendes, wenn Sie die Montagestelle festlegen:

- Achten Sie darauf, dass nichts die Montageposition in der Tür (vorne oder hinten), an der Sie den Lautsprecher anbringen wollen, blockiert.
- In der Innenverkleidung der Tür (vorne oder hinten) befindet sich möglicherweise bereits eine Aussparung für die Montage. In diesem Fall brauchen Sie nur die Platte anzupassen.
- Wenn Sie dieses Lautsprechersystem in der Tür (vorne oder hinten) montieren, achten Sie darauf, dass die Lautsprecheranschlüsse, die Rahmen bzw. die Magneten keine Teile im Fahrzeuginneren blockieren, wie zum Beispiel den Fensterhubmechanismus beim Öffnen und Schließen des Fensters usw.
- Achten Sie außerdem darauf, dass das Lautsprechergitter keine Teile der Innenausstattung wie Fensterkrübeln, Türgriffe, Armlehnen, Ablagen in der Tür, Lampen, Sitze usw. berührt.

Innan du montera

För en jämn och slät montering krävs ett djup på minst 44,4 mm. Mät ut djupet där du tänker montera högtalaren och se till att den inte kommer i vägen för några andra komponenter i bilen. Tänk på följande när du väljer monteringsplats:

- Se till det inte finns något hinder på dörren (främre eller bakre) runt den plats där du tänker montera högtalaren.
- I vissa fall finns det redan ett hål för högtalare på den (främre eller bakre) dörrens innerpanel . I så fall behöver du bara se till att uttaget passar högtalaren.
- Om du tänker montera högtalarsystemet i dörren (främre eller bakre), ser du till att högtalarterminalerna, ramen eller magneten inte kommer i vägen för dörrens inre mekanismer, t.ex. fönstermekanismen (när du öppnar eller stänger fönstret). Kontrollera också att du inte placerar högtalaren så att högtalargallret kommer i vägen för fönstervervar, dörrhandtag, armstöd, dörrfack, lampor, säten eller liknande.

Vóór de installatie

Voor de installatie is een inbouwdiepte van minimaal 44,4 mm vereist. Meet de diepte van het gebied waar u de luidspreker wilt installeren en zorg dat de luidspreker niet wordt geblokkeerd door andere onderdelen van de auto. Houd rekening met de volgende punten als u een locatie voor de installatie uitzoekt:

- Zorg dat er geen obstakels zijn rond het portier (voor of achter) waar u de luidspreker wilt installeren.
- In het binnenste paneel van het portier (voor of achter) is wellicht al een opening voor de installatie gemaakt. In dit geval hoeft u alleen de plaat aan te passen.
- Als u het luidsprekersysteem wilt installeren in het portier (voor of achter), mogen de contactpunten, het frame en de magneet van de luidspreker niet in contact komen met de binnenste onderdelen, zoals het raammechanisme in het portier als u het raam opent of sluit.

Zorg ook dat de luidsprekers zich niet te dicht bij raamslingers, deurknoppen, lampen, stoelen, enzovoort bevinden.

Antes da montagem

Para montar altifalante à face, é necessária uma profundidade de pelo menos 44,4 mm. Meça a profundidade da área onde quer montar o altifalante e verifique se não interfere com os outros componentes do automóvel. Quando escolher um local para a montagem verifique o seguinte:

- Verifique se não existe nada na porta (da frente ou de trás) que interfira com o local de montagem do altifalante.
- O painel interior da porta (da frente ou de trás) pode já ter os furos de montagem feitos. Nesse caso, só tem de modificar a estrutura.
- Se quiser montar este sistema de altifalantes na porta (da frente ou de trás), verifique se os terminais do altifalante não interferem com as peças internas da porta, por exemplo, o mecanismo de abertura da janela (quando abre e fecha a janela), etc. Verifique também se a grelha do altifalante não toca nas peças do interior do automóvel, por exemplo, o elevador da janela, as pegas da porta, os encostos para os braços, as bolsas da porta, luzes ou assentos etc.

Prima del montaggio

Per il montaggio piatto è necessaria una profondità di almeno 44,4 mm. Misurare la profondità dell'area in cui verrà montato il diffusore e assicurarsi che quest'ultimo non ostacoli nessun altro componente dell'auto. Per scegliere la posizione di montaggio, tenere presente quanto segue:

- Assicurarsi che non vi sia alcun ostacolo nel punto in cui si desidera montare i diffusori nelle portiere (anteriori o posteriori).
- È possibile che sia già presente un foro nel pannello interno delle portiere (anteriori o posteriori). In tal caso, è necessario modificare solamente il cruscotto.
- Se si desidera montare il sistema diffusori nelle portiere (anteriori o posteriori), assicurarsi che i terminali, il telaio o il magnete dei diffusori non interferiscano con le parti interne delle portiere, quali il meccanismo di apertura e chiusura dei finestrini o altro.

Assicurarsi inoltre che la griglia dei diffusori non entri in contatto con gli accessori interni, quali le manovelle dei finestrini, le maniglie delle portiere, i braccioli, le tasche laterali portaoggetti, le luci, i sedili e così via.

Przed rozpoczęciem montażu

W przypadku montażu wpuszczanego wymagana jest głębokość co najmniej 44,4 mm. W miejscu, w którym ma zostać zamontowany głośnik, należy zmierzyć głębokość i upewnić się, że głośnik nie przeszkadza w działaniu innych elementów wyposażenia samochodu. Wybierając miejsce montażu, należy pamiętać o następujących czynnikach:

- Należy się upewnić, że nie ma żadnych przeszkód wokół miejsca montażu w drzwiach (przednich lub tylnych), w których ma zostać zainstalowany głośnik.
- Okolice montażowy w panelu wewnętrznym drzwi (przednich lub tylnych) może już być wycięty. W takim wypadku należy tylko zmodyfikować płytę.
- Jeśli zestaw głośnikowy ma zostać zainstalowany w drzwiach (przednich lub tylnych), należy się upewnić, że zaciski głośników, obudowa ani magnes nie koludują z żadnymi elementami wewnętrznymi, takimi jak mechanizm otwierania okna w drzwiach (podczas otwierania lub zamykania okna) itp. Należy także upewnić się, że siatka głośnika nie dotyka żadnych części wewnętrznych, takich jak korbry do opuszczania szyb, klamki drzwi, podłokietniki, kieszenie w drzwiach, lampy lub siedzenia itd.

Πριν την τοποθέτηση

Χρειάζεται βάθος τουλάχιστον 44,4 mm για επίπεδη τοποθέτηση. Μετρήστε το βάθος της θέσης όπου θα τοποθετήσετε το ηχείο. Βεβαιωθείτε ότι το ηχείο δεν εμποδίζει κάποιο άλλο εξάρτημα του αυτοκινήτου. Έχετε υπόψη σας τα παρακάτω όταν διαλέξετε μία θέση τοποθέτησης:

- Βεβαιωθείτε ότι τίποτε δεν εμποδίζει γύρω από τη θέση τοποθέτησης της πόρτας (εμπρός ή πίσω) στην οποία θα τοποθετήσετε το ηχείο.
- Μια τρύπα για την τοποθέτηση μπορεί να έχει ήδη κοπεί στο εσωτερικό πάνελ της πόρτας <εμπρός ή πίσω>. Σε αυτή την περίπτωση, χρειάζεται να τροποποιήσετε μόνο τη βάση.
- Εάν πρόκειται να τοποθετήσετε αυτό το σύστημα ηχείων στην πόρτα (εμπρός ή πίσω), βεβαιωθείτε ότι οι ακροδέκτες των ηχείων, το πλαίσιο ή ο μαγνήτης δεν εμποδίζουν κάποιο εσωτερικό εξάρτημα, όπως τον μηχανισμό του παραθύρου στην πόρτα (όταν ανοίγετε ή κλείνετε το παράθυρο), κλπ. Επίσης βεβαιωθείτε ότι το πλέγμα του ηχείου δεν ακουμπά κάποιο εσωτερικό εξάρτημα όπως μοχλούς παραθύρων, χειρούλα πόρτας, χειρολαβές, θήκες στην πόρτα, φωτιστικά ή καθίσματα κλπ.

Перед монтажом

Для установки заподлицо глубина в месте монтажа должна составлять не менее 44,4 мм. Измерьте глубину в том месте, где предполагается смонтировать громкоговоритель, и проверьте, что он не мешает другим деталям в автомобиле. Учтитевajte следующее при выборе места монтажа:

- Проверьте, чтобы ничто не мешало установке громкоговорителя в месте монтажа на (передней или задней) двери.
- Отверстие для монтажа, возможно, уже имеется на внутренней панели (передней или задней) двери. В этом случае необходимо видоизменить только наружное покрытие.
- Если требуется смонтировать этот громкоговоритель на (передней или задней) двери, проверьте, чтобы разъемы громкоговорителя, корпус или магнит не соприкасались с внутренними деталями, например, со стеклоподъемником в двери (при открытии или закрытии окна) и т.д.

Кроме того, проверьте, чтобы решетка громкоговорителя не соприкасалась с деталями внутри салона, например, с ручками стеклоподъемников, ручками дверей, подлокотниками, дверными карманами, лампочками или сиденьями и т.д.

Parts list/Liste des pièces/Lista de las piezas/Teileliste/Lista över delar/Onderdelenlijst/Lista das peças/Lista delle parti/Lista elementów/Λίστα εξαρτημάτων/Части для установки и соединений



Mounting example/Exemple de montage/Ejemplo de montaje/Montagebeispiel/Monteringsexempel/Inbouw-voorbeeden/Exemplo de montagem/Esempio di montaggio/Przykład montażu/Παράδειγμα τοποθέτησης/Пример крепления

- Mark the four bolt holes. Make them 3.3 mm* in diameter.**

Marquer les quatre orifices des boulons. Percer des trous de 3,3 mm* de diamètre.

Marque los orificios para los cuatro pernos. Taládrelos con 3,3 mm* de diámetro.

Markieren Sie die vier Bohrlöcher. Bohren Sie sie mit einem Durchmesser von 3,3 mm*.

Markera de fyra skruvhålen. Skruvhålet ska vara 3,3 mm* i diameter.

Markeer de vier schroefgaten. Voorboren met een doorsnede van 3,3 mm*.

Marque os quatro orificios para os parafusos. Faça os orificios com 3,3 mm* de diâmetro.

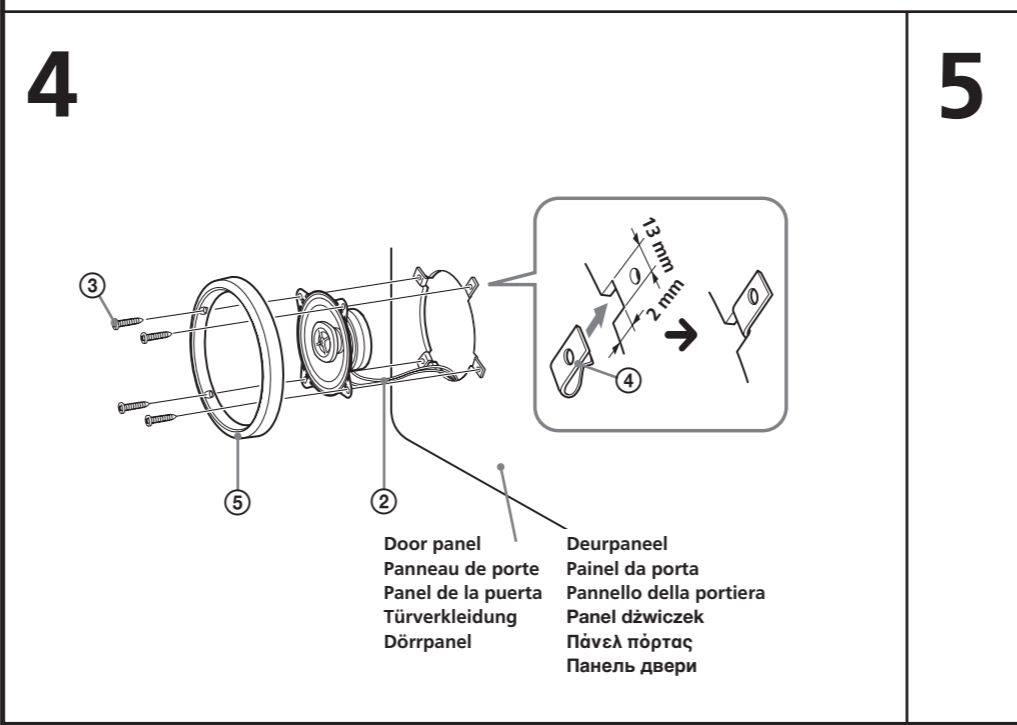
Contrassegnare i quattro fori dei bulloni. Trapanare fori di 3,3 mm* di diametro.

Naznaczyć, a następnie wywiercić trzy otwory na śruby o średnicy 3,3 mm*.

Μαρκάρετε τις τέσσερις τρύπες των μπουλονιών και ανοίξετε οπές με διάμετρο 3,3 mm*.

Разметить и просверлить четыре отверстия для винтов диаметром по 3,3 мм*.

- When using ④ = 5 mm**
- Avec ④ = 5mm**
- Si utiliza ④ = 5 mm**
- Bei Verwendung von ④ = 5 mm**
- När du använder ④ = 5mm**
- Bij gebruik van ④ = 5mm**
- Quando utilizar ④ = 5mm**
- Se si utilizza ④ = 5mm**
- Używając ④ = 5mm**
- Όταν χρησιμοποιείτε ④ = 5mm**
- Используя ④ = 5mm**



- Flat mounting (installed flush with the surface of the dash)**

Montage plat (ne ressortant pas de la surface du tableau de bord)

Montaje plano (instalación a ras con la superficie del tablero de instrumentos)

Versenkt Installation (bündig mit der Oberfläche des Armaturenbretts)

Horisontell montering (jäms med instrumentbrädans yta)

Verzonken montage (vlak ingewerkt in het dashboard)

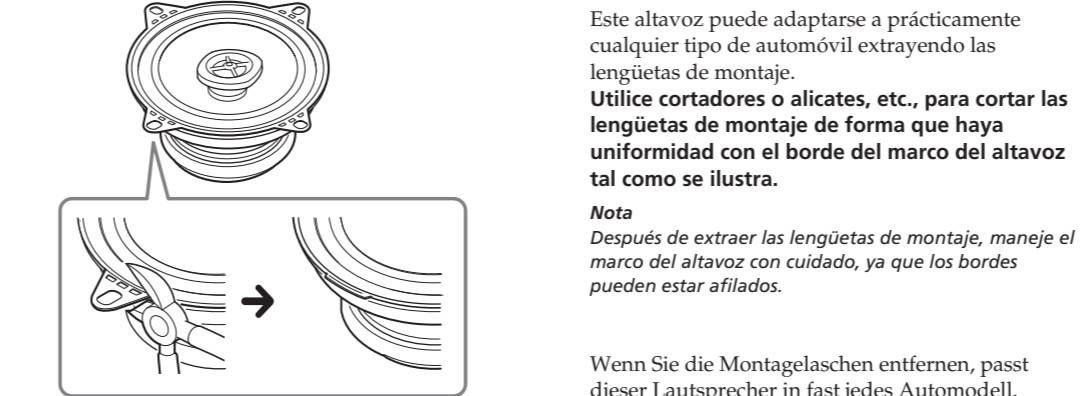
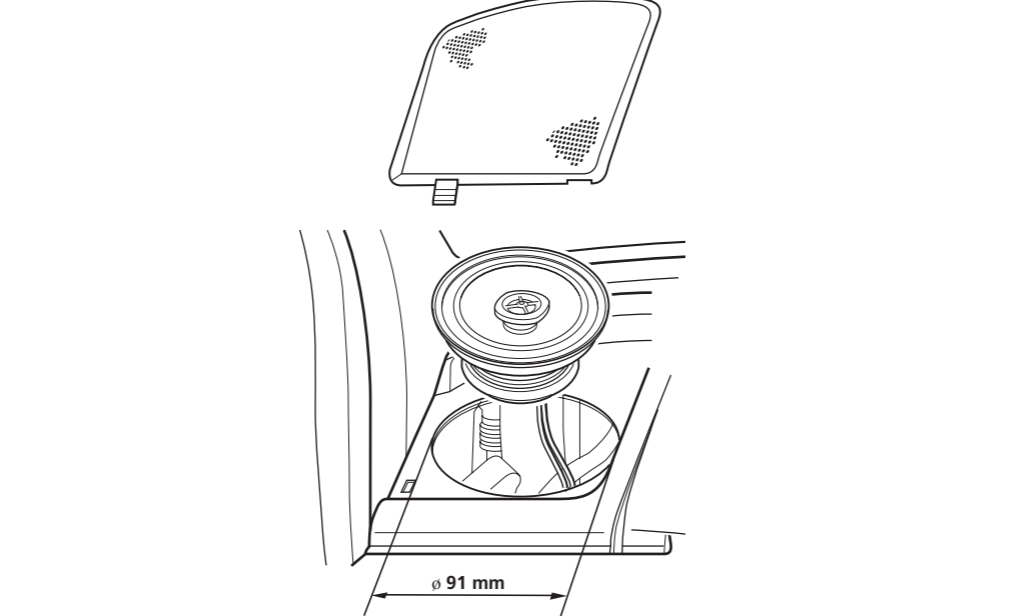
Montagem plana (instalado à face com a superfície do tablier)

Montaggio piatto (installato allineato con la superficie del cruscotto)

Płaski montaż (wpuszczenie w deskę rozdzielczą lub obicie)

Επίπεδη τοποθέτηση (εγκατεστημένο ευθυγραμμισμένο με την επιφάνεια της εταζέρας)

Плоская опора (установлена заподлицо с поверхностью панели)



This speaker can be made to fit in almost any type of car by removing the mounting tabs.
Use clippers or pliers, etc. to cut or snap the mounting tabs off so that it is even with the edge of the speaker frame as illustrated.

Nota
After removing the mounting tabs, handle the speaker frame with care, as the edges may be sharp.

Ce haut-parleur peut être adapté à presque tous les types de véhicules en supprimant les pattes de montage.
Utilisez des pinces, etc., pour couper ou enlever les pattes de montage de façon à ce qu'il n'y ait plus de saillies sur le bord du haut-parleur comme illustré.

Remarque
Lorsque vous avez enlevé les pattes de montage, manipulez le haut-parleur avec précaution car le bord peut être coupant.

- Remove the grille net.**

Retirez le filet de la grille.

Extraiga la red de la rejilla.

Nehmen Sie die Gittermaske ab.

Ta bort skydds nätet.

Verwijder de roosterafdekking.

Retire a rede da grelha.

Togliere la griglia di protezione.

Wyjąć siatkę okratowania.

Βγάλτε το προστατευτικό πλέγμα.

Снять защитную решетку.



- Press and insert the edges of the grille net.**

Pousser et insérer les bords du filet de la grille.

Presione e inserte los extremos de la red de la rejilla.

Drücken Sie zum Aufsetzen der Gittermaske an der Kante derselben.

Tryck och passa i skydds nätets kanter.

Druk de randen van de roosterafdekking naar binnen.

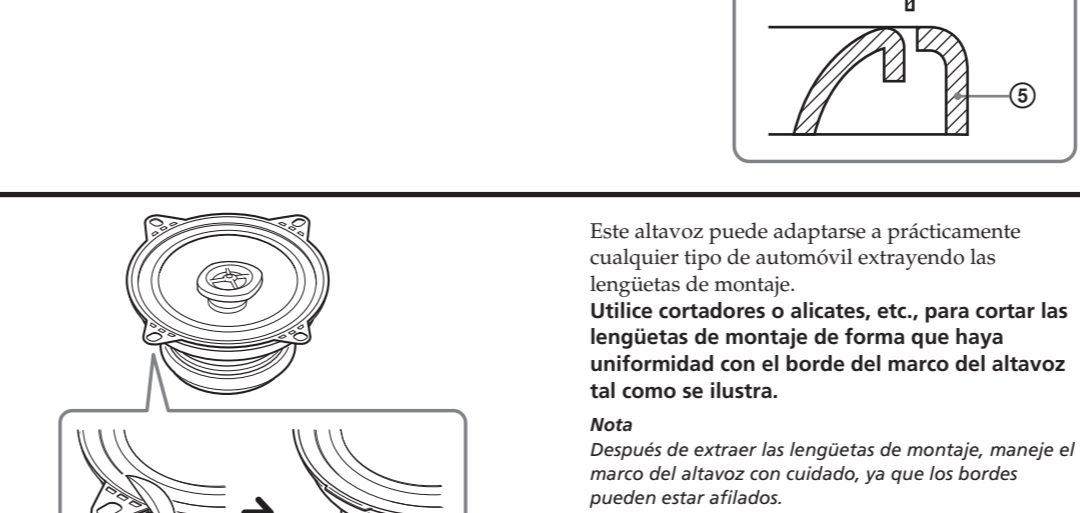
Carregar e inserir as extremidades da rede da grelha.

Premere ed inserire i bordi della griglia di protezione.

Proszę wcisnąć i umocować brzegi osłony głośnika.

Πέστε και εισάγετε τις άκρες του προστατευτικού πλέγματος.

Надавить на решетку, чтобы ее края вошли в паз.



Este altavoz puede adaptarse a prácticamente cualquier tipo de automóvil extrayendo las lengüetas de montaje.
Utilice cortadores o alicates, etc., para cortar las lengüetas de montaje de forma que haya uniformidad con el borde del marco del altavoz tal como se ilustra.

Nota
Después de extraer las lengüetas de montaje, maneje el marco del altavoz con cuidado, ya que los bordes pueden estar afilados.

Wenn Sie die Montagelaschen entfernen, passt dieser Lautsprecher in fast jedes Automodell.
Schneiden Sie die Montagelaschen mit einer Schere ab oder zwicken Sie sie mit einer Zange o. ä. so ab, dass sie wie in der Abbildung dargestellt mit der Kante des Lautsprecherrahmens abschließen.

Hinweis
Fassen Sie den Lautsprecherrahmen nach dem Entfernen der Montagelaschen vorsichtig an, da die Kanten unter Umständen scharf sind.

Den här högtalaren kan anpassas till nästan vilken bilmodell som helst genom att du tar bort monteringsflikarna.
Använd avbitare e d för att klippa av monteringsflikarna som bilden visar så att kanten runt högtalaren blir jämn.

Observera
Hantera högtalaren med försiktighet sedan monteringsflikarna tagits bort eftersom kanterna kan vara vassa.

- Striped cord**

Cordon rayé

Cable rayado

Gestreiftes Kabel

Randig kabel

Gestreept snoer

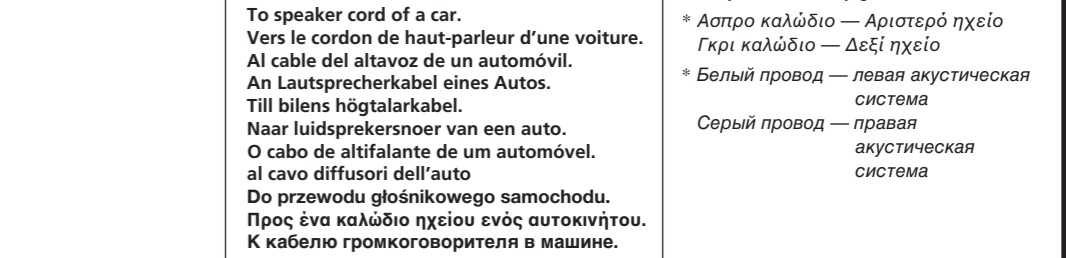
Cabo com riscas

Cavo rigato

Przewód pozabawiony izolacji

Ριγέ καλώδιο

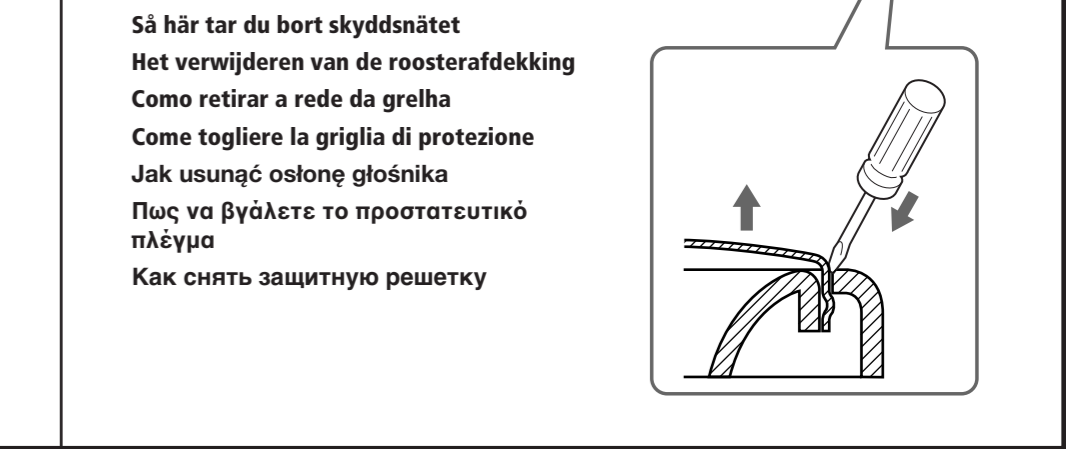
Кабель с полосками



To speaker cord of a car.
Vers le cordon de haut-parleur d'une voiture.
Al cable del altavoz de un automóvil.
An Lautsprecherkabel eines Autos.
Till bilens högtalarkabel.
Naar luidsprekersnoer van een auto.
O cabo de altifalante de um automóvel.
al cavo diffusori dell'auto
Do przewodu głośnikowego samochodu.
Προς ένα καλώδιο ηχείου ενός αυτοκινήτου.
К кабелю громкоговорителя в машине.

* *White cord* — *Left speaker*
Grey cord — *Right speaker*
* *Cordon blanc* — *Haut-parleur gauche*
Cordon gris — *Haut-parleur droit*
* *Cable blanco* — *Altavoz izquierdo*
Cable gris — *Altavoz derecho*
* *Weißes Kabel* — *Linker Lautsprecher*
Graues Kabel — *Rechter Lautsprecher*
* *Vit kabel* — *Vänster högtalare*
Grå kabel — *Höger högtalare*
* *Wit snoer* — *Linker luidspreker*
Grijs snoer — *Rechter luidspreker*
* *Cabo branco* — *Altifalante esquerdo*
Cabo cinza — *Altifalante direito*
* *Cavo bianco* — *Diffusore sinistro*
Cavo grigio — *Diffusore destro*
* *Szary kabel* — *prawy głośnik*
Biały kabel — *lewy głośnik*

* *Απρο κ καλώδιο* — *Αριστερό ηχείο*
Γκρι καλώδιο — *Δεξί ηχείο*
* *Белый провод* — *левая акустическая система*
Серый провод — *правая акустическая система*



How to remove the grille net
Comment retirer le filet de la grille
Cómo extraer la red de la rejilla
Abnehmen der Gittermaske
Så här tar du bort skydds nätet
Het verwijderen van de roosterafdekking
Como retirar a rede da grelha
Come togliere la griglia di protezione
Jak usunąć osłonę głośnika
Πως να Βγάλετε το προστατευτικό πλέγμα
Как снять защитную решетку

Opmerking
Behandel de luidspreker na het verwijderen van de lipjes met de nodige omzichtigheid omdat de randen scherp kunnen zijn.

Als u de bevestigingslipjes verwijdert, past deze luidspreker in bijna elk type auto.
Knip of kraak de bevestigingslipjes af met behulp van een tang of dergelijke zodat de rand van de luidspreker effen is.

Opmerking
Behandel de luidspreker na het verwijderen van de lipjes met de nodige omzichtigheid omdat de randen scherp kunnen zijn.

Se retirar os suportes de montagem, pode montar este altifalante em quase todos os tipos de automóvel.
Utilize um alicate ou uma tesoura para partir ou cortar os suportes de montagem de forma a que fiquem nivelados com a armação do altifalante, como se mostra na figura.

Nota
Depois de retirar as suportes de montagem, pegue na armação do altifalante com cuidado, pois o rebordo pode estar cortante.

Rimuovendo le linguette di montaggio, il presente diffusore può adattarsi quasi ad ogni tipo di auto.
Utilizzare forbici o pinze per tagliare le linguette di montaggio, in modo che il bordo sia allineato con quello del telaio del diffusore come da illustrazione.

Nota
Dopo la rimozione delle linguette di montaggio, maneggiare il telaio del diffusore con cura perché i bordi potrebbero essere aguzzi.

Удалив монтажные ушки, этот громкоговоритель можно установить почти во всех типах автомобилей.
Используйте кусачки, клещи или т.п. для отрезки или отломки установочных лапок, чтобы сделать их заподлицо с кромкой рамы громкоговорителя, как показано на рисунке.

Примечание
После снятия установочных лапок обратиться с рамой громкоговорителя с осторожностью, так как ее кромки могут быть острыми.

