

Mounting / Montage / Montaje / Montage / Montering / Montagem / Montaggio / Montaž / Τοποθέτηση / Монтаж / Встановлення

Before installation

- Choose the installation location carefully so that the unit will not interfere with normal driving.
- Use only the supplied mounting hardware for a safe and secure installation.
- Avoid installing the unit where it would be subject to high temperatures, such as from direct sunlight or hot air from the heater, or where it would be subject to dust, dirt, or excessive vibration.
- As you will need to drill some holes to install the metal fitting, check the underside (under the car, or in the trunk) of the mounting location carefully to make sure there is no fuel line, fuel tank, or electric wires, etc. before drilling the installation holes.




Avant l'installation

- Choisissez soigneusement le lieu d'installation de façon que l'appareil n'entreve pas les opérations de conduite normales.
- Utilisez uniquement les accessoires de montage fournis de façon à garantir la sécurité de l'installation.
- N'installez pas l'appareil là où il serait soumis à des températures élevées, en plein soleil ou à proximité des conduits d'air chaud du chauffage, ni dans un endroit soumis à la poussière, à de la saleté ou à des vibrations excessives.
- Comme il faudra forer des trous pour fixer l'attache métallique, vérifiez le plancher (sous le véhicule ou dans le coffre) à l'endroit de montage pour être sûr qu'il n'y a pas de conduite de carburant, de réservoir ou de fils électriques, etc. avant de percer les trous.

Antes de la instalación

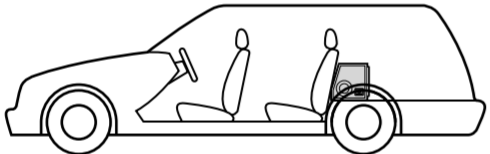
- Elija cuidadosamente el lugar de instalación de forma que la unidad no interfiera en las operaciones habituales de conducción.
- Para una instalación segura y fiable, utilice sólo la ferreteria de montaje suministrada.
- Evite instalar la unidad en zonas expuestas a altas temperaturas, como las expuestas a la luz solar directa o al aire caliente de la calefacción, y en lugares donde haya polvo, suciedad o vibraciones excesivas.
- Puesto que deberá taladrar algunos orificios para instalar la pieza metálica, examine cuidadosamente el otro lado (debajo del automóvil o en el maletero) de la ubicación de montaje para asegurarse de que no hay conductos de combustible, depósito de gasolina o cableado eléctrico, etc., antes de taladrar los orificios de instalación.

Parts list / Liste des composants / Lista de componentes / Teileliste / Lista över medföljande delar / Onderdelenlijst / Lista de peças / Elenco dei componenti / Spis części / Λίστα εξαρτημάτων / Комплекующие детали / Складники

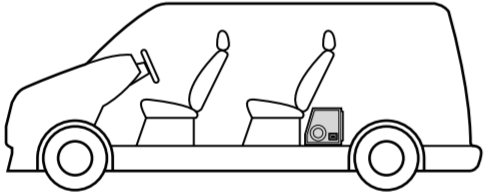
1	2	3
		
× 4	ø 5 × 20 × 8	ø 5 × 20 × 8

Location / Emplacement / Ubicación / Einbauort / Placering / Plaatsing / Local / Posizione / Miejsca instalacji / Θέση / Место установки / Місце встановлення

A Rear the back seat
Derrrière le siège arrière
Detrás del asiento trasero
Hinter dem Rücksitz
Bakom ryggstödet
Achter de achterste zetel
Atrás do banco traseiro
Dietro al sedile posteriore
За тыльным сиденьем
Πίσω από το πίσω καθίσμα
За задним сиденьем
За заднім сидінням



B Cargo space
Coffre à bagages
Espacio de carga
Laderaum
Bagageutrymmet
Ladruimte
Espaço de carga
Spazio destinato al carico
W przetrzemi bagażowej
Харис αποσκευών
В багажном отделении
Вантажний відсік



Vor der Installation

- Wählen Sie den Einbauort sorgfältig so aus, dass das Gerät beim Fahren nicht hinderlich ist.
- Verwenden Sie ausschließlich die mitgelieferten Montageteile. Nur mit diesen Teilen lässt sich das Gerät sicher montieren.
- Montieren Sie das Gerät nicht an einer Stelle, an der es z. B. durch direkte Sonneneinstrahlung oder Warmluft von einer Heizung hohen Temperaturen oder Staub, Schmutz und übermäßigen Vibrationen ausgesetzt ist.
- Da Sie zum Befestigen der Metallbeschläge einige Bohrungen benötigen, müssen Sie vor dem Bohren der Montagelöcher die Rückseite der Montagestelle (Fahrzeuboden oder Kofferraum) sorgfältig überprüfen, um sicherzustellen, dass sich dort keine Kraftstoffleitung, kein Kraftstofftank und auch keine elektrischen Leitungen usw. befinden.

Innan du monterar

- Välj monteringsplatsen med omsorg så att inte enheten stör den normala körningen.
- Använd bara de medföljande fästena för en trygg och säker installation.
- Undvik att montera enheten där den kan utsättas för höga temperaturer, t ex från direkt solljus eller varm luft från kupevärmaren, eller där den kan bli utsatt för damm, smuts eller kraftiga vibrationer.
- Eftersom du behöver borra några hål för att montera metallfästet bör du kontrollera monteringsplatsens undersida (under bilen eller i bagageutryckan) noga, så att du inte råkar bora i en bränsleledning, bränsletanken eller i några elkablar.

Vóór de montage

- Kies zorgvuldig de montageplaats zodat het toestel u niet stoort tijdens het rijden.
- Gebruik enkel de bijgeleverde montagehardware voor een veilige en stevige installatie.
- Vermijd het toestel te installeren op plaatsen waar het onderhevig kan zijn aan hoge temperaturen, zoals in direct zonlicht of in de hete lucht van de verwarming, of op plaatsen waar het kan worden blootgesteld aan stof, vuil of extreme trillingen.
- U zult enkele gaten moeten boren om de metalen houder te plaatsen. Controleer daarom vóór u de montagegaten gaat boren zorgvuldig de onderkant (onder de auto of in de koffer) van de montageplaats om er zeker van te zijn dat er op die plaats geen brandstofleiding, brandstoftank, elektrische bedrading enz. ligt.

Antes da instalação

- Escolha cuidadosamente o local de instalação, de modo a que a unidade não interfira na condução.
- Utilize apenas o hardware de montagem fornecido para uma instalação segura.
- Evite instalar a unidade num local sujeito a altas temperaturas, exposto à luz solar directa ou a ar quente do aquecimento, ou num local sujeito a poeiras, sujidade ou vibração excessiva.
- Uma vez que será necessário perfurar alguns orificios para instalar a peça de metal, verifique cuidadosamente a parte inferior (por baixo do veículo ou na bagageira) do local de montagem para se certificar de que não atingirá nenhuma linha de combustível, o depósito de combustível ou fios eléctricos, antes de perfurar os orificios de instalação.

Prima dell'installazione

- Scegliere attentamente la posizione di installazione in modo tale che l'unità non interferisca con la guida normale.
- Per garantire un'installazione sicura, utilizzare solo l'hardware per il montaggio in dotazione.
- Evitare di installare l'unità in luoghi dove potrebbe essere soggetta a temperature elevate, come, ad esempio, alla luce diretta del sole o esposta all'aria calda proveniente da un impianto di riscaldamento, oppure in luoghi dove potrebbe essere soggetta a polvere, sporco o vibrazioni eccessive.
- Poiché sarà necessario praticare alcuni fori per installare le parti metalliche, controllare attentamente il lato inferiore (sotto il veicolo o nel bagagliaio) del punto di montaggio per accertarsi che non vi siano i tubi del carburante, il serbatoio o fili elettrici ecc., prima di praticare i fori per l'installazione.

Przed rozpoczęciem instalacji

- Dokładnie wybierz miejsce instalacji, tak aby urządzenie nie przeszkadzało w prowadzeniu pojazdu.
- Aby bezpiecznie i dokładnie zainstalować urządzenie, używaj tylko elementów montażowych znajdujących się w zestawie.
- Unikaj instalowania urządzenia w miejscach narażonych na działanie wysokich temperatur, np. bezpośrednio działanie promieni słonecznych i gorącego powietrza z nagrzewnicy, a także w miejscach, w których występuje kurz, brud i nadmierne drgania.
- Ponieważ w celu zainstalowania metalowego elementu montażowego trzeba wywiercić otwory, przed rozpoczęciem wiercenia dokładnie sprawdź spód miejsca instalacji (spód samochodu lub bagażnika), aby nie przewiercić przewodu paliwa, zbiornika paliwa lub przewodów elektrycznych itp.

Πριν από την εγκατάσταση

- Επιλέξτε τη θέση της εγκατάστασης προσεκτικά έτσι ώστε η μονάδα να μην επηρεάζει την απόδοσή της οδήγησης.
- Χρησιμοποιήστε μόνο τον παρεχόμενο εξοπλισμό τοποθέτησης για ασφαλή και στήρερα εγκατάσταση.
- Αποφύγετε την εγκατάσταση της μονάδας σε θέση που υπόκειται σε υψηλές θερμοκρασίες, όπως σε απευθείας έκθεση στο ηλιακό φως ή σε ζεστό αέρα από τη θέρμανση ή σε θέση που εκτίθεται σε σκόνη, ρύπανση ή υπερβολική δόνηση.
- Εφόσον θα χρειαστεί να ανοίξετε μερικές τρύπες για την εγκατάσταση των μεταλλικών στηριγμάτων, πριν ανοίξετε τις τρύπες της εγκατάστασης ελέγξτε προσεκτικά την πίσω πλευρά της θέσης εγκατάστασης (κάτω από το όχημα ή στο πορτ μπαγκάζ) για να βεβαιωθείτε ότι δεν υπάρχουν οαλινες κασιωχίες, υπερζύγο κασιωχή ή ηλεκτρικά καλώδια κλπ.

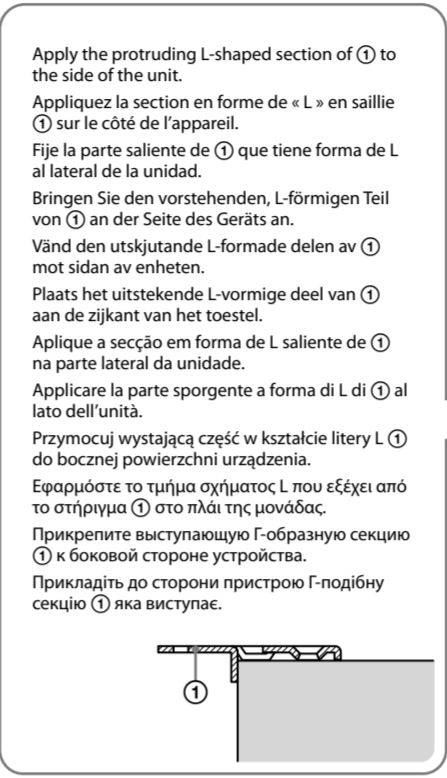
Перед установкой

- Выберите также место для установки, чтобы устройство не мешало управлению автомобилем.
- Для надежной и безопасной установки используйте только монтажные приспособления, входящие в комплект поставки.
- Не устанавливайте устройство в тех местах, где оно может подвергаться воздействию высоких температур, например, в местах попадания прямых солнечных лучей или горячего воздуха от отопителя, или там, где оно может запылиться, загрязниться или подвергаться воздействию вибрации.
- Поскольку потребуются просверлить несколько отверстий для установки монтажных приспособлений, внимательно проверьте место установки снизу (под машиной или в багажнике), чтобы убедиться в отсутствии там топливпровода, бензобака, электропроводов и т.п., прежде чем приступить к сверлению установочных отверстий.

Перед встановленням

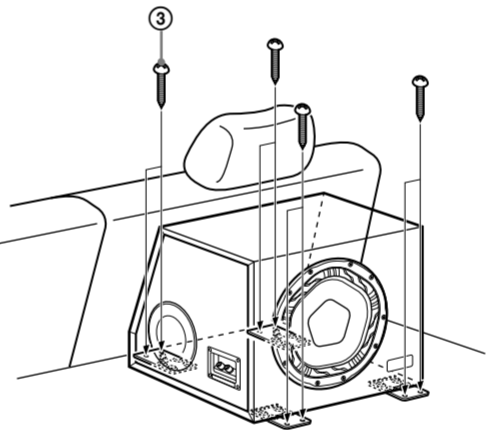
- Уважно вибeрiть мiсце для встановлення, щоб пристрій не перешкодив нормальному керуванню автомобілем.
- Для безпечного та надійного встановлення використовуйте монтажні обладнання тільки з комплекту поставки.
- Уникайте встановлення пристрою у місцях, де він може надаватися впливу високої температури, наприклад, прямого сонячного проміння або гарячого повітря від нагрівача, або де він може надаватися впливу пилу, бруду або надмірної вібрації.
- Оскільки вам знадобиться просвердити кілька отворів, щоб встановити металеву арматуру, уважно перевірте дно кузова (під автомобілем або в багажнику) на місці встановлення, щоб переконатися, що там немає паливководу, паливного бака або електричних дротів тощо, перш ніж свердити отвори для встановлення.

- Fasten the fittings **1** securely to the unit with the screws **2**. Montez correctement les fixations **1** sur l'appareil à l'aide des vis **2**. Fije bien las piezas **1** a la unidad mediante los tornillos **2**. Befestigen Sie die Beschläge **1** mit den Schrauben **2** sicher am Gerät. Montera fästena **1** ordentligt på enheten med skruvarna **2**. Maak de houders **1** stevig vast aan het toestel met de schroeven **2**. Fixe as peças **1** de modo firme na unidade com os parafusos **2**. Fissare saldamente le parti metalliche **1** all'unità utilizzando le viti **2**. Dokładnie przymocuj elementy montażowe **1** do urządzenia za pomocą wkrętów **2**. Στερέωσε τα στηρίγματα **1** σταθερά στη πάνω μονάδα με τις βίδες **2**. Надійно привинтите монтажні приспособлення **1** к устройству с помощью винтов **2**. Надійно приєднайте монтажні приладдя **1** до пристрою шурупами **2**.

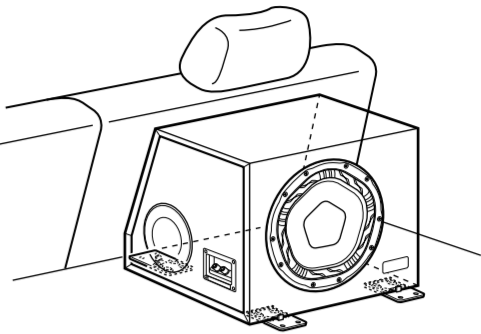


- Mark and drill the screw holes in the car floor panel, then use the screws **3**. Marquez et percez les trous de vis dans le plancher de la voiture, puis utilisez les vis **3**. Marque y taladre los orificios para tornillos en el panel del suelo del automóvil y, a continuación, colóque los tornillos **3**. Markieren Sie die Stellen für die Schraublöcher, bohren Sie die Löcher in das Bodenblech und befestigen Sie die Beschläge mit den Schrauben **3** am Bodenblech. Markera och borra skruvhålen i bilens golvpanel och använd därefter skruvarna **3**. Markeer de schroefgaten op de bodem van de auto, boor deze en plaats vervolgens de schroeven **3**.

- Connect the striped speaker cord to the negative terminal. As there is no low-pass filter built-in to this unit, be sure to adjust beforehand the amplifier you connect to (we recommend a cut-off frequency of 30 – 500 Hz). Raccordez le fil de haut-parleur rayé à la borne négative. Étant donné qu'il n'y a pas de filtre passe-bas intégré dans cet appareil, veillez à régler au préalable l'amplificateur que vous raccordez (nous recommandons une fréquence de coupure de 30 à 500 Hz). Conecte el cable de altovoz rayado al terminal negativo. Puesto que esta unidad no dispone de filtro de paso bajo incorporado, asegúrese de ajustar previamente el amplificador al que vaya a conectar la unidad (se recomienda una frecuencia de corte de 30 – 500 Hz). Schließen Sie das gestreifte Lautsprecherkabel an den negativen Anschluss an. Da dieses Gerät nicht über einen eingebauten Tiefpassfilter verfügt, stellen Sie den Verstärker, an den Sie es anschließen, unbedingt vorher ein. Empfiehlenswert ist eine Grenzfrequenz von 30 - 500 Hz. Anslut den randiga högtalarkablen till minuspolen. Eftersom det inte finns någon lågpassfilter inbyggt i denna enhet bör du i förväg justera den förstärkare du ansluter till (vi rekommenderar en gränzfrekvens på 30 – 500 Hz). Συνδέστε το αποχρωμαμένο καλώδιο του ηχείου στον αρνητικό ακροδέκτη. Εφόσον δεν υπάρχει φίλτρο αποκόπτης χαμηλών συχνοτήτων ενσωματωμένο στη μονάδα, βεβαιωθείτε ότι έχετε ρυθμίσει εκ των προτέρων τον ενισχυτή στον οποίο τη συνδέετε (προτείνεται συχνότητα αποκόπτης στα 30 – 500 Hz). Отметьте и просверлите отверстия под винты в панели пола автомобиля, затем заверните винты **3**. Відмітьте та просверліть отвори під гвинти в підлозі автомобіля, після чого заверніть гвинти **3**.



- Decide the mounting location. Choisissez l'emplacement de montage. Decida la ubicación de montaje. Wählen Sie die Montageposition aus. Bestäm monteringsplats Kies de montageplaats. Decida o local de montagem. Individuare il luogo appropriato per il montaggio. Wybierz miejsce instalacji. Επιλέξτε τη θέση τοποθέτησης. Определите место установки. Виберіть місце для встановлення.



Caution
Choose a location under which no fuel line, fuel tank or electric wires are present, because the metal fittings will be attached with tapping screws.

Attention
Choisissez un emplacement sous lequel il n'y a pas de conduite de carburant, de réservoir ou de fils électriques, car les attaches métalliques sont fixées à l'aide de vis autotaraudeuses.

Precaución
Elija una ubicación bajo la que no haya ningún conducto o depósito de combustible ni cable eléctrico, ya que las piezas metálicas se fijarán con tornillos de rosca.

Vorsicht
Die Metallbeschläge werden mit Schraubschrauben befestigt. Wählen Sie daher eine Stelle, unter der sich keine Kraftstoffleitung, kein Kraftstofftank und auch keine elektrischen Leitungen befinden.

Var försiktig!
Välj en plats under vilken det inte finns någon bränsleledning, bränsletank eller några elkablar, eftersom metallfästena monteras med hjälp av gängskärande skruvar.

Opgelet
Kies een plaats waar geen brandstofleiding, brandstoftank of elektrische metalen aansluitingen worden vastgemaakt met zelftappende schroeven.

Cuidado

Escolha um local por baixo do qual não se encontre qualquer linha de combustível, depósito do combustível ou fios elétricos, uma vez que as peças de metal serão instaladas com parafusos auto-roscantes .

Avvertenza
Scegliere un luogo sotto il quale non siano presenti i tubi del carburante, il serbatoio o fili elettrici, poiché le parti metalliche verranno fissate con viti filettate.

Przeostaga
Pod miejscem instalacji nie może znajdować się przewód paliwa, zbiornik paliwa ani przewody elektryczne, ponieważ metalowe elementy montażowe mocuje się za pomocą wkrętów samogwintujących.

Προσοχή
Επιλέξτε μια θέση κάτω από την οποία δεν υπάρχει οπόςος καλωδίου, υπερζύγο κασιωχή ή ηλεκτρικά καλώδια, διότι τα μεταλλικά στηρίγματα θα τοποθετηθούν με βίδες.

Предупреждение
Выбирайте место под которым нет бензобака, топливпровода или электропровода, т.к. монтажные приспособления будут устанавливаться с помощью винтов-саморезов.

Увага
Вибирайте місце, під яким немає паливководу, паливного бака або електричних дротів, оскільки металеве монтаже приладдя прикрідується самонарзніми шурупами.

- Connect the striped speaker cord to the negative terminal. As there is no low-pass filter built-in to this unit, be sure to adjust beforehand the amplifier you connect to (we recommend a cut-off frequency of 30 – 500 Hz). Raccordez le fil de haut-parleur rayé à la borne négative. Étant donné qu'il n'y a pas de filtre passe-bas intégré dans cet appareil, veillez à régler au préalable l'amplificateur que vous raccordez (nous recommandons une fréquence de coupure de 30 à 500 Hz). Conecte el cable de altovoz rayado al terminal negativo. Puesto que esta unidad no dispone de filtro de paso bajo incorporado, asegúrese de ajustar previamente el amplificador al que vaya a conectar la unidad (se recomienda una frecuencia de corte de 30 – 500 Hz). Schließen Sie das gestreifte Lautsprecherkabel an den negativen Anschluss an. Da dieses Gerät nicht über einen eingebauten Tiefpassfilter verfügt, stellen Sie den Verstärker, an den Sie es anschließen, unbedingt vorher ein. Empfiehlenswert ist eine Grenzfrequenz von 30 - 500 Hz. Anslut den randiga högtalarkablen till minuspolen. Eftersom det inte finns någon lågpassfilter inbyggt i denna enhet bör du i förväg justera den förstärkare du ansluter till (vi rekommenderar en gränzfrekvens på 30 – 500 Hz). Συνδέστε το αποχρωμαμένο καλώδιο του ηχείου στον αρνητικό ακροδέκτη. Εφόσον δεν υπάρχει φίλτρο αποκόπτης χαμηλών συχνοτήτων ενσωματωμένο στη μονάδα, βεβαιωθείτε ότι έχετε ρυθμίσει εκ των προτέρων τον ενισχυτή στον οποίο τη συνδέετε (προτείνεται συχνότητα αποκόπτης στα 30 – 500 Hz). Отметьте и просверлите отверстия под винты в панели пола автомобиля, затем заверните винты **3**. Відмітьте та просверліть отвори під гвинти в підлозі автомобіля, після чого заверніть гвинти **3**.

Collegare il cavo rigato del diffusore al terminale negativo.

Poiché non c'è alcun filtro passa basso integrato in questa unità, accertarsi di regolare prima l'amplificatore a cui ci si deve collegare (si consiglia una frequenza di taglio di 30 – 500 Hz).

Podłącz przewód, z którego usunieto izolację, do zacisku ujemnego. Ponieważ głośnik nie ma wbudowanego filtra dolnoprzepustowego, należy wcześniej odpowiednio ustawić wzmacniacz, do którego ma być on podłączony (zaleca się ustawienie częstotliwości odcięcia od 30 do 500 Hz).

Συνδέστε το αποχρωμαμένο καλώδιο του ηχείου στον αρνητικό ακροδέκτη. Εφόσον δεν υπάρχει φίλτρο αποκόπτης χαμηλών συχνοτήτων ενσωματωμένο στη μονάδα, βεβαιωθείτε ότι έχετε ρυθμίσει εκ των προτέρων τον ενισχυτή στον οποίο τη συνδέετε (προτείνεται συχνότητα αποκόπτης στα 30 – 500 Hz).

Подключите полосатый конец кабеля громкоговорителя к отрицательному контакту. Поскольку в данном устройстве нет встроенного фильтра низких частот, обязательно заранее настройте усилитель, к которому производится подключение (рекомендуемое значение граничной частоты фильтра 30 – 500 Гц).

Підключіть смугастий кінець кабелів динаміка до негативного контакту. Оскільки в пристрої немає вбудованого низькочастотного фільтра, обов'язково завчасно відрегулюйте підсилювач, який ви підключаете (ми рекомендуємо граничну частоту 30 – 500 Гц).

Power amplifier
Amplificateur de puissance
Amplificador de potencia
Endverstärker
Effektförstärkare
Eindverstärker
Amplificador de potencia
Amplificatore di potenza
Wzmacniacz mocy
Ενισχυτής
Усилитель
Підсилювач потужності

