

СОЮЗ

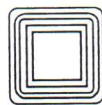
ИННОВАЦИИ РОССИИ



RU Инструкция по эксплуатации и
техническому обслуживанию.

Универсальный перфоратор

Модель: ПЕС-2517, ПЕС-2595



2013-04-08

Содержание

Описание электроинструмента.....	4
Технические характеристики модели.....	4
Комплектность поставки.....	5
Правила по технике безопасности.....	5
Правила по эксплуатации оборудования.....	7
Техническое обслуживание оборудования.....	9
Срок службы.....	9
Гарантийное обязательство.....	9

Уважаемый покупатель!

Компания **СОЮЗ** выражает Вам свою глубочайшую признательность за приобретение Универсального перфоратора. Перфоратор предназначен для работы с ударными сверлами SDS+ по бетону, камню и подобным материалам в режиме сверления с ударом. Со сверлильными коронками по кирпичу и пенобетону. А также для сверления без удара металла, дерева (только в составе с быстрозажимным патроном) и закручивания шурупов. Допускается работа долотами в режиме удара по бетону, кафельной плитке и штукатурке.

Данный электроинструмент фирмы **СОЮЗ** относится к бытовому классу электроинструмента.

Внимание! Бытовая серия электроинструмента:

После непрерывной работы в течение 15-20 минут необходимо выключить электроинструмент, возобновить работу можно через 5 минут! Не перегружайте мотор электроинструмента. Время работы не более 20 часов в неделю



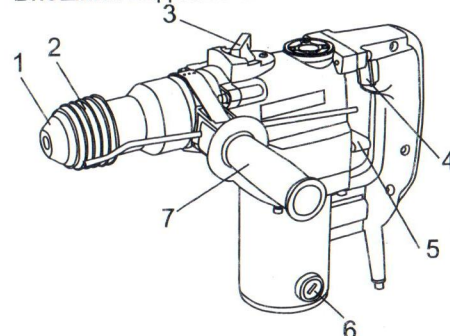
Внимательно изучите данную инструкцию по эксплуатации и техническому обслуживанию. Храните её в защищенном месте.

Изделия под торговой маркой **СОЮЗ** постоянно совершенствуются и улучшаются.

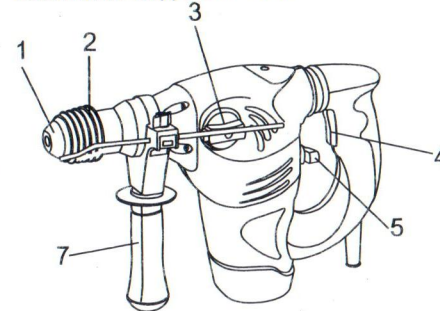
Поэтому технические характеристики и дизайн могут меняться без предварительного уведомления. Приносим Вам наши глубочайшие извинения за возможные причиненные этим неудобства.

Описание электроинструмента

Внешний вид ПЕС-2595



Внешний вид ПЕС-2517



1. Пылезащитный колпачок
2. Крепежный рукав
3. Переключатель режима работы
4. Клавиша «Вкл» / «Выкл»
5. Выключатель режима долбления
6. Крышка угольной щетки
7. Рукоятка

Технические характеристики модели

Модели	ПЕС-2517	ПЕС-2595
Тип инструмента	бытовой	бытовой
Напряжение/ Частота	230В~ 50 Гц	230В~ 50 Гц
Номинальная мощность	1750 Вт	950 Вт
Скорость холостого хода	780 об/мин	800 об/мин
Функции	сверление, сверление с ударом, удар	сверление, сверление с ударом, удар
Диаметр сверления	36 мм в бетоне	26 мм в бетоне
Вес кг	5,43 кг.	4,7 кг.

Комплектность поставки

- Перфоратор
- 3 насадки SDS-Plus
- 2 насадки 14x250 мм (пика и зубило)
- 13mm Ключевой патрон с SDS+ адаптером
- Ключ патрона
- Ключ
- Ограничитель глубины сверления
- Запасные щетки двигателя
- Пылезащитный колпачок
- Смазка
- Чемодан

Правила по технике безопасности

Внимание! Электроинструменты являются оборудованием повышенной опасности. Пользуясь электроинструментом, чтобы не подвергаться опасности поражения током, травмы или возникновения пожара, следует СТРОГО соблюдать следующие основные правила техники безопасности. Прочитайте и запомните эти указания до того, как приступите к работе с электроинструментом. Храните указания по технике безопасности в надёжном месте.

Рабочее Место

Содержите рабочее место чистым и хорошо освещенным. Загроможденные, плохо освещенные рабочие места являются причиной травматизма.

Не используйте электроинструменты во взрывоопасных помещениях, таких, где присутствуют огнеопасные жидкости, газы или пыль. Электроинструменты создают искры, которые могут привести к возгоранию пыли или газа.

Держите детей и посетителей на безопасном расстоянии от работающих электроинструментов.

Не отвлекайтесь – это может вызвать потерю контроля при работе и стать причиной травмы.

Электробезопасность

Перед включением проверьте - соответствует ли напряжение питания Вашего электроинструмента сетевому напряжению; проверьте

исправность кабеля, штепселя и розетки - в случае неисправности этих частей дальнейшая эксплуатация запрещается.

Электроинструменты с двойной изоляцией не требуют подключения через розетку с третьим заземленным проводом. Для электроинструментов без двойной изоляции подключение через розетку с заземленным проводом обязательно.

Избегайте контакта тела с заземленными поверхностями типа труб, радиаторов, печей и холодильников. Риск удара током резко возрастает, если ваше тело соприкасается с заземленным объектом. Если использование электроинструмента во влажных местах неизбежно, ток к электроинструменту должен подаваться через специальное устройство-прерыватель, отключающее электроинструмент при утечке. Резиновые перчатки электрика и специальная обувь увеличат вашу личную безопасность.

Не подвергайте электроинструменты воздействию дождя или влажным условиям. Вода, попавшая в электроинструмент, значительно увеличивает риск поражения током.

Аккуратно обращайтесь с электрошнуром. Никогда не используйте шнур, чтобы нести электроинструменты или тянуть штепсель из розетки. Держите шнур вдали от высокой температуры, масляных жидкостей, острых граней или движущихся частей. Замените поврежденные шнуры немедленно. Поврежденные шнуры увеличивают риск поражения током. При работе с электроинструментом вне помещений используйте специально предназначенные для этого электроудлинители.

Личная Безопасность

Будьте внимательны, постоянно следите за тем, что вы делаете и используйте здравый смысл при работе с электроинструментом. Не используйте электроинструмент в то время как Вы утомлены или находитесь под воздействием лекарств или средств замедляющих реакцию, а также алкоголя или наркотических веществ. Это может привести к серьезной травме.

Носите соответствующую одежду. Слишком свободная одежда, драгоценности или длинные распущенные волосы могут попасть в движущиеся части работающего электроинструмента. Держите ваши волосы, одежду и перчатки далеко от движущихся частей. Руки должны быть сухими, чистыми и свободными от следов маслянистых веществ.

Избегайте случайного включения. Убедитесь, что клавиша включения/выключения находится в положении «выключено» («OFF») до включения электроинструмента в розетку.

Удалите регулировочные и/или установочные ключи перед включением электроинструмента. Оставленный ключ, попав в движущиеся части

электроинструмента, может привести к поломке электроинструмента или серьезной травме.

Держите равновесие. Используйте хорошую опору и всегда держите надежно баланс тела. Надлежащая опора и баланс позволяют обеспечить контроль над электроинструментом в неожиданных ситуациях.

Используйте оборудование, обеспечивающее Вашу безопасность. Всегда носите защитные очки. Респиратор, нескользящие безопасные ботинки, каска и/или наушники должны использоваться для соответствующих условий.

Правила безопасности при работе с перфоратором.

Перед применением электроинструмента внимательно прочтите инструкцию по эксплуатации.

Носите устойчивую рабочую обувь!

Обращайте внимание на газо-электро и водопровод!

Не дотрагивайтесь до вращающихся частей инструмента!

Не удаляйте стружку и опилки во время работы инструмента.

Берите инструмент только за изолированные места корпуса. Контакт с электропроводящими кабелями приводит к возникновению напряжения в металлических частях корпуса и может стать причиной удара током.

При работе длительное время надевайте наушники. Длительная шумовая нагрузка может привести к расстройствам слуха.

Рабочая температура редуктора может достигать 80 С, используйте при работе дополнительную рукоятку.

Правила по эксплуатации оборудования

Включение и выключение

1. Нажмите на основной выключатель(4) для включения.
2. Быстро нажмите и отпустите основной выключатель.

Использование рукоятки

В целях безопасности работайте перфоратором только с присоединенной рукояткой(7).

Вы можете выбрать удобное для вас положение рукоятки, ослабив винты крепления и повернув в нужном вам направлении. После этого затяните крепление ручки.

Использование ограничителя глубины

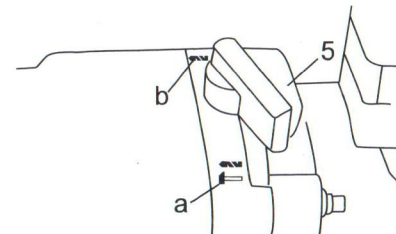
Данный аксессуар служит для сверления/долбления на заданную глубину.

Ослабьте крепление рукоятки и вставьте прямую часть ограничителя глубины в установочное отверстие. Установите требуемую глубину сверления. Затяните крепление ручки.

Блокировка функции долбления

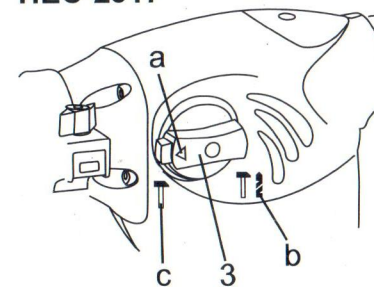
Перфоратор оснащен функцией блокировки долбления с тем, чтобы облегчить сверление.

Для блокировки функции долбления поверните выключатель долбления(5) в положение (b). Для включения функции долбления верните переключатель в положение (a)

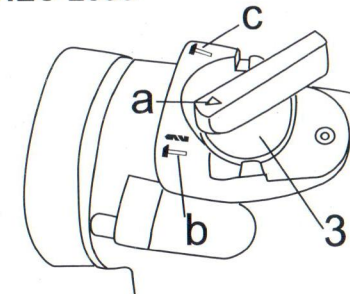


Блокировка функции сверления

ПЕС-2517



ПЕС-2595



Перфоратор оснащен функцией блокировки сверления.

Для этого поверните переключатель (3) в положение так чтобы метка(b) совпала со стрелкой (a)

Внимание! При ударном сверлении не прилагайте чрезмерного усилия – это создает избыточную нагрузку на электродвигатель и ударный

механизм. Регулярно проверяйте сверла и насадки. И при необходимости затачивайте или заменяйте изношенные сверла и биты

Техническое обслуживание

Вы приобрели долговечный и надёжный электрический перфоратор бытового класса. Правильное использование и постоянное техническое обслуживание продлевают срок службы изделия.

Регулярно очищайте вентиляционные отверстия на корпусе перфоратора от грязи и пыли. Регулярно протирайте корпусные детали мягкой х/б тканью.

Запрещается использовать различные виды растворителей для очистки корпусных деталей перфоратора.

Срок службы

При соблюдении требований, указанных в данной инструкции и в гарантийном талоне, срок службы товара составляет 3 года

Гарантийное обязательство

На электрические инструменты распространяется гарантия согласно сроку, указанному в гарантийном талоне.

Вы можете ознакомиться с правилами гарантийного обслуживания в гарантийном талоне, прилагаемом к инструкции по эксплуатации.