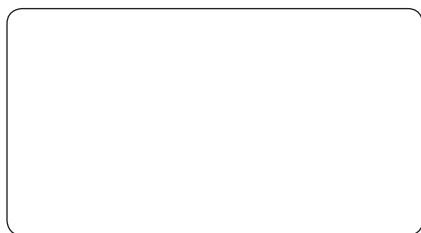
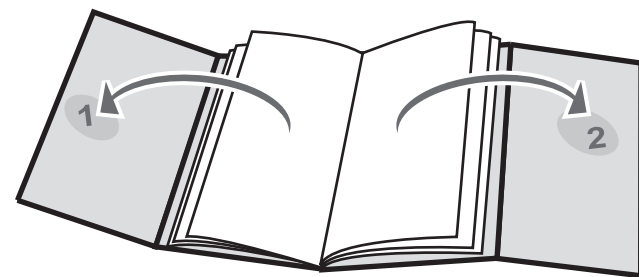




**POWER  
TOOLS**



[www.sparkygroup.com](http://www.sparkygroup.com)

142495

1206R01

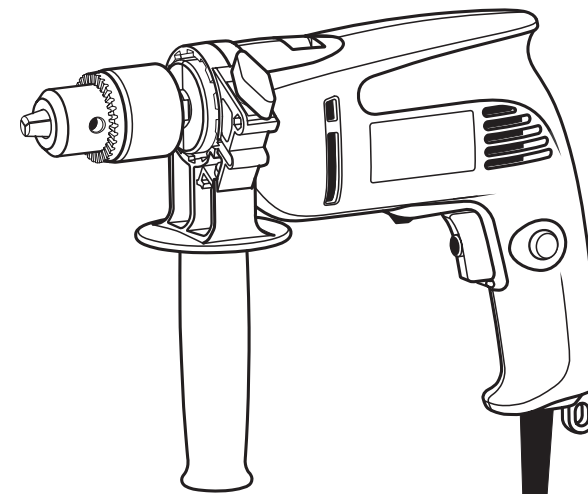
© 2012 SPARKY



# SPARKY

[www.sparkygroup.com](http://www.sparkygroup.com)

(EN)	<b>IMPACT DRILL</b> Original instructions	1 – 9
(DE)	<b>SCHLAGBOHRMASCHINE</b> Originalbetriebsanleitung	10 – 19
(FR)	<b>PERCEUSE A PERCUSSION</b> Notice originale	20 – 29
(IT)	<b>TRAPANO BATTENTE</b> Istruzioni originali	30 – 39
(ES)	<b>TALADRADORA DE PERCUSION</b> Instrucciones de uso originales	40 – 49
(PT)	<b>BERBEQUIM DE PERCUSSÃO</b> Manual original	50 – 59
(PL)	<b>WIERTARKA UDAROWA</b> Oryginalna instrukcja obsługi	60 – 69
(RU)	<b>ДРЕЛЬ УДАРНОГО ДЕЙСТВИЯ</b> Оригинальная инструкция по эксплуатации	70 – 79
(UK)	<b>ДРИЛЬ УДАРНОЇ ДІЇ</b> Оригінальна інструкція з експлуатації	80 – 89
(BG)	<b>УДАРНА БОРМАШИНА</b> Оригинална инструкция за използване	90 – 100



**500W**

**BU 130 • BUR 130E**



## (EN) DECLARATION OF CONFORMITY

We declare under our sole responsibility that this product fulfils all the relevant provisions of the following directives and the harmonized standards:  
2006/42/EC, 2004/108/EC, EN 60745-1, EN 60745-2-1, EN 55014-1, EN 55014-2, EN 61000-3-2, EN 61000-3-3.  
Technical file is stored at SPARKY ELTOS AG, Koubrat Str. 9, 5500 Lovetch, Bulgaria.

## (DE) KONFORMITÄTSERKLÄRUNG

Hiermit versichern wir unsere persönliche Haftung, dass dieses Erzeugnis allen einschlägigen Bestimmungen folgender Richtlinien und entsprechender harmonisierter Standards entspricht:  
2006/42/EC, 2004/108/EC, EN 60745-1, EN 60745-2-1, EN 55014-1, EN 55014-2, EN 61000-3-2, EN 61000-3-3.  
Die technischen Unterlagen werden bei SPARKY ELTOS AG, Kubrat Str.9, 5500 Lovetch, Bulgarien, aufbewahrt.

## (FR) DECLARATION DE CONFORMITE

Nous déclarons sous notre responsabilité que ce produit satisfait à l'ensemble des dispositions pertinentes de la présente directives, respectivement aux normes harmonisées:  
2006/42/EC, 2004/108/EC, EN 60745-1, EN 60745-2-1, EN 55014-1, EN 55014-2, EN 61000-3-2, EN 61000-3-3.  
Le dossier technique est conservé par SPARKY ELTOS AD, 9, rue Kubrat, Lovech, Bulgarie.

## (IT) DICHIARAZIONE DI CONFORMITÀ

Noi dichiariamo sotto la nostra personale responsabilità, che questo prodotto è in conformità a tutte le disposizioni pertinenti della presente direttive e norme armonizzate:  
2006/42/EC, 2004/108/EC, EN 60745-1, EN 60745-2-1, EN 55014-1, EN 55014-2, EN 61000-3-2, EN 61000-3-3.  
Il fascicolo tecnico viene custodito presso la SPARKY ELTOS AD, 5500 Lovech, via Kubrat n. 9, Bulgaria.

## (ES) DECLARACIÓN DE CONFORMIDAD

Declaramos bajo nuestra exclusiva responsabilidad que este producto está conforme con todas las disposiciones aplicables de la presente directrices aplicables y las correspondientes normas armonizadas:  
2006/42/EC, 2004/108/EC, EN 60745-1, EN 60745-2-1, EN 55014-1, EN 55014-2, EN 61000-3-2, EN 61000-3-3.  
El expediente técnico está archivado en SPARKY ELTOS SA, C/ Kubrat, 9, 5500 Lovech, Bulgaria.

## (PT) DECLARAÇÃO DE CONFORMIDADE

Declaramos assumindo a nossa responsabilidade pessoal que este produto está conforme com todas as disposições relevantes da presente directrizes aplicáveis e respectivos estandartes harmonizados:  
2006/42/EC, 2004/108/EC, EN 60745-1, EN 60745-2-1, EN 55014-1, EN 55014-2, EN 61000-3-2, EN 61000-3-3.  
A documentação técnica guarda-se no SPARKY ELTOS AD, rua Kubrat 9, 5500, Lovech, Bulgária.

## (PL) DEKLARACJA ZGODNOŚCI

Niniejszym deklarujemy naszą osobistą odpowiedzialnością, że ten produkt spełnia wszystkie odpowiednie postanowienia następujących dyrektyw i harmonizowanych standardów:  
2006/42/EC, 2004/108/EC, EN 60745-1, EN 60745-2-1, EN 55014-1, EN 55014-2, EN 61000-3-2, EN 61000-3-3.  
Teczka techniczna przechowywana jest w SPARKY ELTOS AG, Kubrat Str.9, 5500 Lovetch, Bulgaria.

## (RU) ДЕКЛАРАЦИЯ О СООТВЕТСТВИИ

Мы заявляем со всей ответственностью, что данный продукт полностью соответствует всем соответствующим требованиям действующих директив и гармонизированных стандартов:  
2006/42/EC, 2004/108/EC, EN 60745-1, EN 60745-2-1, EN 55014-1, EN 55014-2, EN 61000-3-2, EN 61000-3-3.  
Техническое досье хранится в СПАРКИ ЕЛТОС АД, ул. Кубрат №9, 5500 Ловеч, Болгария.

## (UK) ДЕКЛАРАЦІЯ ПРО ВІДПОВІДНІСТЬ

Ми заявляємо під свою власну відповідальність, що даний продукт відповідає всім діючим вимогам директив і гармонізованих стандартів:  
2006/42/EC, 2004/108/EC, EN 60745-1, EN 60745-2-1, EN 55014-1, EN 55014-2, EN 61000-3-2, EN 61000-3-3.  
Технічне досьє зберігається в СПАРКИ ЕЛТОС АД, ул. Кубрат № 9, 5500 Ловеч, Болгарія.

## (BG) ДЕКЛАРАЦИЯ ЗА СЪОТВЕТСТВИЕ

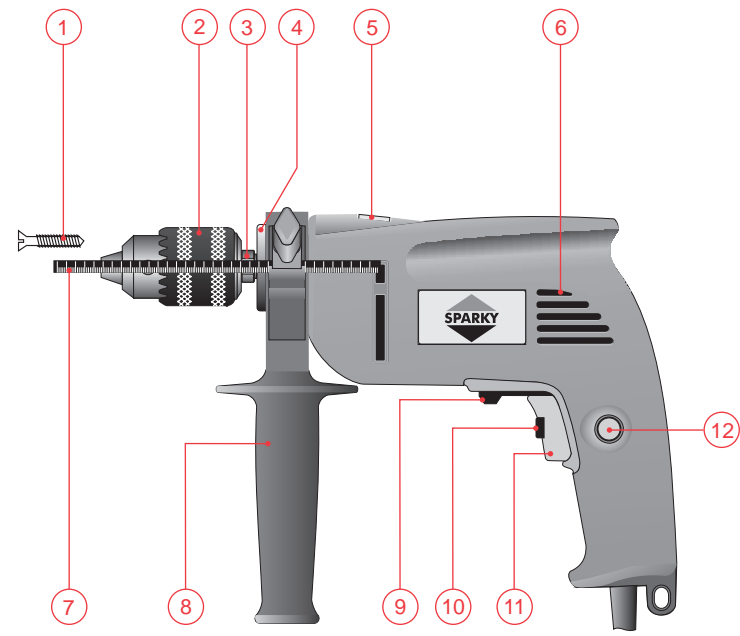
Ние декларираме на своя лична отговорност, че това изделие отговаря на всички приложими изисквания на следните директиви и хармонизирани стандарти:  
2006/42/EC, 2004/108/EC, EN 60745-1, EN 60745-2-1, EN 55014-1, EN 55014-2, EN 61000-3-2, EN 61000-3-3.  
Техническото досие се съхранява в СПАРКИ ЕЛТОС АД, ул. Кубрат №9, 5500 Ловеч, България.

Manufacturer  
**SPARKY Power Tools GmbH**  
Leipziger Str. 20  
10117 Berlin, GERMANY

Signature of authorized person

A. Ivanov  
Technical director of SPARKY ELTOS AG

27.04.2010



# Содержание

I - Введение .....	70
II - Технические данные.....	72
III - Общие указания по безопасности при работе с электроинструментами .....	73
IV - Дополнительные указания по безопасности при работе с дрелями .....	75
V - Ознакомление с электроинструментом .....	A/76
VI - Указания к работе.....	76
VII - Обслуживание .....	78
VIII - Гарантия.....	79

## РАСПАКОВКА

В соответствии с общепринятыми технологиями производства вероятность обнаружения неисправности новоприобретенного Вами электроинструмента или нехватки какой-нибудь из его частей весьма мала. Если все-таки Вы обнаружите любое несоответствие, просим не начинать использование электроинструмента перед заменой неисправной части или устранения дефекта. Невыполнение этой рекомендации может быть причиной серьезных несчастных случаев.

## СГЛОБКА

Дрель, упакованной в чемодане, поставляется вполне собранной.

Дрель, упакованной в коробке, поставляется собранной за исключением дополнительной рукоятки.

## I - Введение

Новоприобретенный Вами электроинструмент SPARKY превзойдет Ваши ожидания. Его производство подчиняется высоким стандартам качества SPARKY, отвечающим строгим требованиям потребителя. Удобный для обслуживания и безопасный в эксплуатации, этот электроинструмент при правильном употреблении будет служить безотказно долгие годы.

### ПРЕДОСТЕРЕЖЕНИЕ!



Прочтите внимательно и целиком инструкцию по эксплуатации перед использованием новоприобретенного электроинструмента SPARKY. Обратите специальное внимание на параграфы, обозначенным словом "Предостережение". У Вашего электроинструмента SPARKY много качеств, которые облегчают работу. При разработке этого инструмента основное внимание было направлено на безопасность, эксплуатационные качества и надежность, которые облегчают его обслуживание и эксплуатацию.



#### **Не выбрасывать электроинструменты вместе с бытовыми отбросами!**

Отбросы электрических изделий нельзя собирать вместе с бытовыми отбросами. Они должны быть рециклированы на местах, предназначенных специально для этих целей. Просим обратиться к местным властям или к нашему представителю для получения информации насчет рециклирования.

### ЗАЩИТА ОКРУЖАЮЩЕЙ СРЕДЫ



Для предохранения окружающей среды электроинструменты, принадлежности и упаковки должны быть переработаны подходящим образом для повторно использования содержащихся в них материалов. Для облегчения процесса рециклирования детали, сделанные из искусственных материалов, обозначены соответствующим способом.

## ОПИСАНИЕ СИМВОЛОВ

На табличке с данными электроинструмента нанесены специальные символы, содержащие важную информацию о продукте или инструкции по использованию.



Двойная изоляция для дополнительной защиты.



Соответствует релевантным европейским директивам.



Соответствует требованиям российским нормативным документам.



Соответствует требованиям украинским нормативным документам.



Ознакомьтесь с инструкцией по эксплуатации.

YYYY-Www

Период производства, где переменные символы означают:


YYYY - год производства,

ww – очередная календарная неделя.

BU, BUR

Дрель ударного действия.

## II - Технические данные

Модель	BU 130	BUR 130E
Потребляемая мощность	500 W	500 W
Скорость вращения на холостом ходу	3000 min <sup>-1</sup>	0-3000 min <sup>-1</sup>
Электронное регулирование	нет	да
Смена направления вращения	нет	да
Захват патрона	1,5-13 mm	1,5-13 mm
Максимальный диаметр сверла:		
для стали	13 mm	13 mm
для древесины	20 mm	20 mm
для бетона	13 mm	13 mm
Вес (ЕРТА процедура 01/2003)	1,7 kg	1,7 kg
Класс защиты (EN 60745-1) 	II	II

### ИНФОРМАЦИЯ О ШУМЕ И ВИБРАЦИЯХ

Значения замерялись в соответствии со стандартом EN 60745.

#### Излучение шума

A-взвешенный уровень звукового давления L <sub>рА</sub>	97,0 dB (A)	96,0 dB (A)
Неопределенность K <sub>рА</sub>	3,0 dB (A)	3,0 dB (A)
A-взвешенный уровень звуковой мощности L <sub>wА</sub>	108,0 dB (A)	107,0 dB (A)
Неопределенность K <sub>wА</sub>	3,0 dB (A)	3,0 dB (A)

#### Используйте средства для защиты от шума!

#### Излучение вибраций \*

Суммарные значения вибраций (векторная сумма трех направлений) определенные в соответствии с EN 60745:

Ударное сверление по бетону		
Значение излученных вибраций a <sub>н,Д</sub>	23,0 m/s <sup>2</sup>	20,0 m/s <sup>2</sup>
Неопределенность K <sub>Д</sub>	1,7 m/s <sup>2</sup>	2,1 m/s <sup>2</sup>
Сверление по стали		
Значение излученных вибраций a <sub>н,Д</sub>	5,0 m/s <sup>2</sup>	6,0 m/s <sup>2</sup>
Неопределенность K <sub>Д</sub>	1,5 m/s <sup>2</sup>	1,5 m/s <sup>2</sup>
Завинчивание/Отвинчивание		
Значение излученных вибраций a <sub>н</sub>		<2,5 m/s <sup>2</sup>
Неопределенность K		1,5 m/s <sup>2</sup>

\* Уровень вибраций измерен в соответствии с т.6.2.7 EN 60745-1.

Указанный в настоящую инструкцию уровень вибраций измерен в соответствии с установленную EN 60745 методику испытаний и может использоваться для сравнения электроинструментов.

Уровень вибраций может использоваться для предварительной оценки воздействия.

Указанный уровень вибраций дан при условии использования инструмента по его прямому назначению. В тех случаях, когда электроинструмент используется для других целей, с другими принадлежностями, уровень вибраций может отличаться от указанного. В этих случаях уровень воздействия может значительно возрасти в рамках общего периода работы.

Для точной оценки воздействия вибраций во время определенного периода работы необходимо учитывать промежутки времени, в которые электроинструмент выключен, либо хотя и включен, но фактически не используется. Это может существенно сократить воздействия вибраций в течение всего периода работы.

Сохраняйте электроинструмент и его принадлежности в хорошем состоянии. Во время работы старайтесь сохранять руки теплыми - это поможет уменьшить вредное воздействие при работе с повышенной вибрацией.

Пыль материалов, как с краски с содержанием свинца, некоторых сортов древесины, минералов и металла может быть вредной для здоровья. Прикосновение к пыли и попадание пыли в дыхательные пути может вызвать аллергические реакции и/или заболевания дыхательных путей оператора или находящегося вблизи персонала.

Определенные виды пыли, как из дуба и бука, считаются канцерогенными, особенно, совместно с присадками для обработки древесины (хромат, средство для защиты древесины). Материал с содержанием асбеста разрешается обрабатывать только специалистам.

- По возможности применяйте отос пыли.
  - Следите за хорошей вентиляцией.
  - Рекомендуется пользоваться дыхательной защитной маской с фильтром класса P2.
- Соблюдайте действующие в Вашей стране предписания для обрабатываемых материалов.

### III - Общие указания по безопасности при работе с электроинструментами



**ПРЕДОСТЕРЕЖЕНИЕ!** Прочитайте все предупреждения и указания по безопасности. Несоблюдение предупреждений и указаний по безопасности может привести к поражению электрическим током, от пожара и/или серьезные ранения.

Сохраните все предупреждения и указания для дальнейшего использования.

Термин “электроинструмент” во всех указанных ниже предупреждениях касается вашего электроинструмента, с питанием от сети (с кабелем) и/или электроинструмент с питанием от аккумуляторной батареи (без кабеля).

#### 1) Безопасность рабочего места

- а) Содержите рабочее место в чистоте и хорошо освещенным. Беспорядок и недостаточное освещение являются предпосылками трудовых инцидентов.
- б) Не работайте с электроинструментами во взрывоопасной атмосфере при наличии воспламеняющихся жидкостей, газов или пыли. Электроинструменты создают искры, которые могут воспламенить пыль или пары.
- в) Держите детей и посторонних лиц на расстоянии, когда работаете с электроинструментом. Рассеивание может привести к потере контроля с Вашей стороны.

#### 2) Электрическая безопасность

- а) Штепселя электроинструментов должны соответствовать контакт-

ным гнездам. Никогда не меняйте штепсель каким-либо способом. Не используйте какие-либо адаптерные штепселя для электроинструментов с защитным заземлением. Использование оригинальных штепселей и соответствующим им контактов уменьшает риск от удара электрическим током.

- б) Избегайте соприкосновения тела с землей или с заземленными поверхностями, такими как трубы, радиаторы, кухонные плиты и холодильники. Если ваше тело заземлено, существует повышенный риск поражения электрическим током.
- в) Не оставляйте электроинструменты под дождем или во влажной среде. Проникновение воды в электроинструменты повышает риск от поражения электрическим током.
- г) Используйте кабель по предназначению. Никогда не используйте кабель для переноса электроинструмента, натягивания или отключения штепселя из контактного гнезда. Держите кабель далеко от тепла, масла, острых углов или движущихся частей. Поврежденные или запутанные кабели повышают риск от поражений электрическим током.
- д) Во время наружной работы с электроинструментом используйте удлинитель, подходящий для этих целей. Использование удлинителя, предназначенного для внешних /наружных/ работ, уменьшает опасность от поражения электрическим током.
- е) В случае, если работа с электроинструментом во влажной среде неизбежна, используйте предохранительное устройство, которое задействовано от остаточного тока для прерывания подачи тока. Использование предохранительного устройства уменьшает риск от поражения электрическим током.

### 3) Личная безопасность

- a) Будьте бдительными, работайте с повышенным вниманием и проявляйте благоразумие, когда работаете с электроинструментом. Не используйте электроинструмент, когда вы устали или находитесь под влиянием наркотиков, алкоголя или медикаментов. Момент невнимания при работе с электроинструментом может привести к серьезной производственной травме.
- b) Используйте индивидуальные средства защиты. Носите всегда защитные очки. Индивидуальные средства защиты, такие как маска против пыли, нескользкая обувь, защитный шлем или средства для защиты слуха, используемые в конкретных условиях, снижают риск от производственных травм.
- c) Избегайте невольного пуска инструмента. Убедитесь, что выключатель находится в положение „выключено” перед включением к источнику питания и/или аккумуляторной батарее перед тем, как его возьмете в руки или переносите. Ношение электроинструмента с пальцем на выключателе или подключение к источнику питания электроинструмента с выключателем во включенном положении является предпосылкой для производственной травмы.
- d) Удалите каждый ключ для затягивания или гаечный ключ перед включением электроинструмента. Ключ для затягивания или гаечный ключ, прикрепленный к вращающейся части электроинструмента, может привести к трудовому инциденту.
- e) Не перетягивайтесь. Поддерживайте правильное положение и равновесие в течение всей работы. Это позволит лучше управлять электроинструментом при неожиданных ситуациях.
- f) Носите подходящую рабочую одежду. Не носите широкую одежду или украшения. Держите свои волосы, одежду и перчатки далеко от движущихся частей. Широкая одежда, бижутерия или длинные волосы могут попасть в движущиеся части.
- g) Если электроинструмент снабжен приспособлением для пыли, убедитесь, что оно правильно установлены и правильно используются. Использование этих устройств может пони-

зить связанные с пылью опасности.

### 4) Эксплуатация и уход за электроинструментами


- a) Не перегружайте электроинструмент. Используйте правильно выбранный электроинструмент согласно его предназначению. Правильно подобранный электроинструмент работает лучше и безопасней для объявленного режима работы, для которого он спроектирован.
- b) Не используйте электроинструмент в случае, если выключатель не переключается во включенное и исключенное положение. Каждый электроинструмент, который не может управляться с помощью его выключателя, опасен и подлежит ремонту.
- c) Отключите штепсель от электросети перед тем, как начать любые настройки, перед заменой принадлежностей или перед тем, как убрать электроинструмент для хранения. Эти меры предосторожности снижают риск невольного пуска электроинструмента.
- d) Сохраняйте неиспользованные электроинструменты в местах, недоступных для детей и не позволяйте обслуживающему персоналу, который не знаком с электроинструментом или инструкциями по эксплуатации, работать с ним. Электроинструменты являются опасными в руках необученных потребителей.
- e) Проверяйте электроинструменты. Проверяйте, работают ли нормально и движутся ли свободно движущиеся части, находятся ли в целости и исправности части, а также проверяйте все прочие обстоятельства, которые могут неблагоприятно повлиять на работу электроинструмента. Если он поврежден, электроинструмент необходимо отремонтировать перед его дальнейшим использованием. Много инцидентов причиняются от плохо обслуживаемых электроинструментов.
- f) Поддерживайте режущие инструменты острыми и чистыми. Правильно поддерживаемые режущие инструменты с острыми режущими углами реже блокируются и проще управляются.
- g) Используйте электроинструмент, принадлежности и части инструмента и т.д. в соответствии с этими инструкциями и способом, предусмотренным

для конкретного типа электроинструмента, имея ввиду рабочие условия и работу, которую необходимо выполнять. Использование электроинструмента для работы не по назначению может привести к опасной ситуации.


#### 5) Обслуживание


а) Ремонтуйте ваш электроинструмент у квалифицированного специалиста по ремонту, при этом используйте только оригинальные запасные части. Это обеспечивает сохранение безопасности электроинструмента.

## IV - Дополнительные указания по безопасности при работе с дрелями

 Пользуйтесь средствами защиты слуха при работе с дрелями ударного действия. Воздействие шума может привести к потере слуха.


• Всегда пользуйтесь дополнительной рукоятку, поставленную вместе с инструментом. Потеря контроля может привести к производственным травмам.

 Во время работы используйте средства защиты зрения, чтобы предохраниться от выделяющихся частиц. Пользуйтесь защитными очками.


 Берите предохранительные меры против вдоха пыли. Некоторые материалы могут содержать токсические составки. Пользуйтесь пылезащитной маской и устройством пылеотвода.

• В случае потенциальной возможности касания режущей принадлежности до скрытой электропроводки или до собственного питающего шнура, держите электроинструмент только за изолированные поверхности рукояток. Контакт принадлежности с токоведущим проводом ставит под напряжение также открытые металлические части электроинструмента и может привести к поражению оператора электрическим током.

• Не обрабатывайте материалы содержащих асбеста. Асбест считается канцерогенным веществом.

 **ПРЕДОСТЕРЕЖЕНИЕ:** Прежде чем связать электроинструмент к сети питания, убедитесь, что питающее напряжение отвечает на указанном на табличке техническими данными электроинструмента.

- Если источник питания напряжением выше указанного для электроинструмента, то он может вызвать серьезное поражение электрическим током на оператора и повреждение электроинструмента.
- Если вы не уверены, не ставьте штепсель электроинструмента в розетке сети.
- Если источник питания напряжением ниже указанного на табличке электроинструмента, то он может привести к повреждению электродвигателя.
- Чтобы предотвратить eventualного перегрева, всегда развивайте кабель с удлинителем с кабельным барабаном до конца.
- Когда необходимо использовать удлинителя, то убедитесь, что его сечение отвечает номинальному току использованного электроинструмента, а также и в исправности удлинителя.

 **ПРЕДОСТЕРЕЖЕНИЕ:** Всегда выключайте электроинструмент и штепсель из розетки питания, прежде чем сделать любую настройку, обслуживание или сервис.

- При работе всегда удерживайте инструмент обеими руками и стремитесь к устойчивому положению тела. Электроинструмент направляется более безопасно, когда держите его обеими руками.
- Прежде чем начать работу проверяйте с помощью подходящего металлоискателя наличие скрытой электро-, газо- и водопроводных труб и ищите содействие местных органов власти. Соприкосновение сверла со скрытой электроинсталляцией может вызвать пожара или поражения электрическим током. Повреждение газопровода может вызвать взрыва, а повреждение водопровода наносит вред собственности или поражает электрическим током.
- Удерживайте кабель питания вне зоны работы электроинструмента.
- В случае обнаружения повреждения кабеля не используйте электроинструмент. Если это случится во время работы, то сразу выньте штепсель из розетки питания.

Поврежденные кабели повышают риск в получение токового удара.

- Всегда стремитесь к устойчивому положению корпуса. Во время работы с инструментом на высоте, убедитесь что внизу нет никого.
- Закрепляйте обрабатываемую деталь в тисках или иным подходящим способом.
- Следите за инерционным моментом во время пуска инструмента или в случае заедания сверла.
- Не трогайте сверла или обрабатываемую деталь сразу после работы. Они могут быть горячими и могут вызвать ожог кожи.
- Соблюдайте гигиену на рабочем месте. Смешение пыли разных материалов особенно опасно. Пыль из легких металлов может разгореться и взрывиться.
- Никогда не бросайте тряпки, пакли, проводники или проволоки поблизости рабочего места.
- Всегда выключайте инструмент, прежде чем оставить его в сторону.
- Пользуйтесь электроинструментом только по назначению. Всякое другое пользование, отличное от указанного этой инструкцией будет считаться неправильным.. Ответственность за любое повреждение или ранение, происходящего от неправильного употребления, будет нести потребитель, а не производитель.
- Чтобы пользоваться правильно этот инструмент, нужно соблюдать правила безопасности, общие инструкции и указания к работе, указанных здесь. Все потребители должны ознакомиться с этой инструкцией по эксплуатации и проинформироваться о потенциальных рисках при работе с электроинструментом. Дети и физически слабые люди не должны пользоваться инструментом. За детей надо постоянно наблюдать, если они находятся в зоне работы электроинструмента. Обязательно надо принять превентивные меры безопасности. То же самое относится и к соблюдению основных правил профессионального здоровья и безопасности.
- Производитель не несет ответственность за изменения, сделанные потребителем на электроинструмент или за повреждения, вызванные подобными изменениями.
- Электроинструментом не следует пользоваться под открытым небом в дождливую погоду, во влажной среде (после дождя) или вблизи легко воспламеняемых жидкостей и

газов. Рабочее место должно быть хорошо освещено.

## V - Ознакомление электроинструментом

---

До того, как приступить к работе с электроинструментом, познакомьтесь со всеми оперативными особенностями и условиями безопасности.

Используйте электроинструмент и его принадлежность только по назначению. Всякое другое применение абсолютно запрещено.

1. Предохранительный винт (BUR 130E)
2. Патрон
3. Место под ключ
4. Шейка электродрели
5. Переключатель рабочих режимов
6. Отверстия для вентиляции
7. Ограничитель глубины
8. Дополнительная рукоятка
9. Рычаг смены направления вращения (BUR 130E)
10. Электронный регулятор ( BUR 130E)
11. Выключатель
12. Кнопка для фиксации выключателя

## VI - Указания к работе

---

Этот электроинструмент питается только однофазным переменным напряжением. Его можно включать в розетку питания без защитных клемм, так как у него двойная изоляция, согласно EN 60745-1 и IEC 60745. Радиопомехи соответствуют Директивы Европейского парламента и Совета 2004/108/ЕС относительно электромагнитной совместимости.

Этот электроинструмент предназначен для сверления отверстий по бетону (и другим хрупким материалам), стали, древесине и др.

### ПЕРЕД НАЧАЛОМ РАБОТЫ

---

- Проверьте соответствие напряжения электрической сети питания на указанном на табличке технических данных электроинструмента.
- Проверьте в какой позиции находится выключатель сети. Электроинструмент должен присоединяться и отделяться от сети

питания только в отключенном положении выключателя сети. Если поставите штепсель в розетке питания пока выключатель находится в позиции “включено”, то привод может задействоваться и это приведет к несчастному случаю.

- Убедитесь в исправности кабеля питания и штепселя. В случае обнаружения повреждения кабеля, его замена должна быть выполнена производителем или специалистом фирменного сервиса во избежание риска его замены.



**ПРЕДОСТЕРЕЖЕНИЕ:** Всегда выключайте электроинструмент и штепсель из розетки питания до того как производить любые работы по настройке, ремонту или уходу за инструментом.

- Если зона работы отделена от источника питания, то используйте удлинитель, как можно короткой длины с подходящим сечением.
- Проверьте правильно и надежно ли установлена дополнительная рукоятка.



**ПРЕДОСТЕРЕЖЕНИЕ:** Прежде чем начать работу всегда проверяйте направление вращения. Пользуйтесь рычагом для изменения направления вращения при вполне остановленном шпинделя. Перемена направления без окончательной остановки шпинделя может привести к повреждению инструмента.

## **ПУСК - ОСТАНОВКА**

### **Кратковременное действие**

- Пуск: Нажмите выключатель 11.
- Останов: Выключатель 11 отпустить.

### **Продолжительная работа**

- Пуск: Выключатель 11 нажмите и при нажатом положении застопорите кнопкой 12.
- Останов: Нажмите однократно выключатель 11 и сразу же отпустите.

## **ПЛАВНОЕ, БЕССТУПЕНЧАТОЕ РЕГУЛИРОВАНИЕ СКОРОСТИ ВРАЩЕНИЯ (BUR 130E)**

Легкое нажатие на выключатель 11 приводит в действие электродрель на малых оборотах, которые плавно увеличиваются до максимума при дальнейшем перемещении выключателя до конечного положения.

## **ВЫБОР СКОРОСТИ ВРАЩЕНИЯ (BUR 130E)**

Вращением электронного регулятора 10 по часовой стрелке или против нее выбирают требуемое значение оборотов.

## **ИЗМЕНЕНИЕ НАПРАВЛЕНИЯ ВРАЩЕНИЯ (BUR 130E)**

Крайнее правое положение рычажка 9 означает вращение по часовой стрелке, а крайнее левое - в обратную сторону. При нажатом выключателе 11 рычажок 9 невозможно привести в действие. Смена направления вращения должна производиться лишь при остановленной электродрели.

## **УСТАНОВКА РЕЖИМОВ РАБОТЫ**

- При сверлении отверстий в металле, дереве и пр. устанавливается режим работы без удара. Переключатель 5 в крайнем правом положении, виден символ “сверло”.
- При сверлении отверстий в бетоне и камне устанавливается режим работы с ударом. Переключатель 5 в крайнем левом положении, виден символ “молот”.

## **УСТАНОВКА И ЗАЖАТИЯ СВЕРЛА**

### **При машинах с трехкулачковым патроном:**

Путем вращения венца патрона 2 по или против часовой стрелки, его кулачки продвигаются до положения, позволяющего вставить сверло. При вращении венца патрона 2 по часовой стрелке, кулачки зажимают хвостовик сверла. Затем сверло окончательно фиксируется путем равномерного затягивания патрона специальным ключом в трех отверстиях.

### **При машинах с быстрозажимающимся патроном:**

Задерживается задний венец патрона и вращается передняя корона, пока патрон раскроется достаточно для того, чтобы установить сверло. После этого рукой затягивается передний венец, во время чего слышится отчетливый звук.

## ДЕМОНТАЖ ПАТРОНА

### При машинах с трехкулачковым патроном:

Кулачки патрона 2 открываются до конца и с помощью отвертки отвинчивается предохранительный винт, имеющий левую резьбу. Шпиндель электродрели фиксируется шестистенным ключом. Специальный ключ для затягивания патрона ставится в одно из трех отверстий и вращением обратно часовой стрелке, используя ключ как рычаг, снимается патрон 2 с шпинделя электродрели.

### При машинах с быстрозажимающимся патроном:

Задерживается задний венец патрона и вращается передняя корона, пока патрон раскроется до конца. С помощью отвертки отвинчивается предохранительный винт, имеющий левую резьбу. В патрон вводят шестигранный наконечник или приспособление для завинчивания винтов и крепят. Место фиксации шпинделя 3 крепят гаечным ключом и проворачивают патрон в направлении против часовой стрелки с помощью свободного плеча наконечника.

## ЗАВИНЧИВАНИЕ БОЛТОВ, ГАЕК И ШУРУПОВ (BUR 130E)

В патрон 2 описанным выше способом можно также установить сменную насадку для завинчивания болтов, гаек и шурупов. Переключатель режимов работы 5 устанавливается в крайнее правое положение, так чтобы полностью был виден символ "сверло". Посредством рычага 9 для смены направления вращения выбирается операция - отвинчивание или завинчивание. Эти операции осуществляются при небольшой скорости вращения.



**ПРЕДОСТЕРЕЖЕНИЕ:** При завинчивании электродрелью длинные болты и винты могут выскользнуть.

## ДОПОЛНИТЕЛЬНАЯ РУКОЯТКА

Дополнительная рукоятка 8 затягивается на шейке 4 электродрели. Посредством ограничителя 7 можно фиксировать глубину просверливаемых отверстий.

## РЕКОМЕНДАЦИИ ПРИ РАБОТЕ ЭЛЕКТРОДРЕЛЬЮ

При сверлении по бетону применяйте умеренный нажим (примерно 80-100 Н). Значительный нажим не повышает производительность сверления и приводит к сокращению срока службы инструмента. Работая инструментами, оснащенными электронным регулятором оборотов, выбирайте режим вращения ниже максимального, в зависимости от материала. Применяйте сверла с пластинами из твердых сплавов и цилиндрическими хвостовиками. Время от времени вынимайте сверло из гнезда для удаления пыли.

Следить за степенью износа /затупления/ сверла. При значительном /видимом/ снижении производительности сверло заменить.

При сверлении отверстий большего диаметра заранее просверлить отверстие сверлом меньшего диаметра.

Оптимальный диаметр сверления по бетону составляет 8 мм, возможный - до 13 мм.

## ОСНАСТКА К ЭЛЕКТРОИНСТРУМЕНТУ

- Сверла по стали диаметром от Ø1,5 мм до Ø13 мм
- Сверла по древесине диаметром от Ø3 мм до Ø20 мм
- Сверла по бетону диаметром от Ø3 мм до Ø13 мм



**ПРЕДОСТЕРЕЖЕНИЕ:** Для работы этим электроинструментом рекомендуется использовать вышеуказанную оснастку и насадок. Употребление оснастки и насадок, различных от указанные, является предпосылкой для производственной травмы. Используйте оснастку и насадки только по назначению. Если нуждаетесь в дополнительной информации касательно оснастки свяжитесь с местным сервисом SPARKY.

## VII - Обслуживание



**ПРЕДОСТЕРЕЖЕНИЕ:** Всегда выключайте электроинструмент и вытаскивайте штепсель из розетки перед каждой проверкой или осуществлением ухода.

## ЗАМЕНА ЩЕТОК

Электроинструмент оснащен самовыключающимися щетками. Когда щетки изнашиваются машина выключается автоматически. В таком случае обе щетки должны быть заменены одновременно оригинальными щетками в сервисе SPARKY по гарантийному и внегарантийному обслуживанию.

## ОБЩАЯ ПРОВЕРКА

Проверяйте регулярно все элементы крепления и убедитесь в том, что они крепко затянуты. В том случае, если какой-либо винт ослаблен, незамедлительно затяните его во избежание ситуаций, связанных с риском. Если кабель питания поврежден, замена должна быть осуществлена производителем или его сервисным специалистом во избежание опасностей, связанных с заменой.

## УБОРКА

Для безопасной работы всегда содержите машину и вентиляционные отверстия в чистоте

Регулярно проверяйте, не проникли ли в вентиляционные отверстия электродвигателя или около переключателей пыль или инородные тела. Используйте мягкую щетку и/или струю сжатого воздуха, чтобы устранить накопившуюся пыль. Для защиты глаз во время уборки носите защитные очки.

Если корпус машины нужно почистить, протрите его мягкой влажной тряпкой. Можно использовать слабый препарат для мытья.



**ПРЕДОСТЕРЕЖЕНИЕ:** Не допускается использование спирта, бензина или других растворителей. Никогда не используйте разъедающие препараты для чистки пластмассовых частей.



**ПРЕДОСТЕРЕЖЕНИЕ:** Не допускается контакт воды с машиной.

**ВАЖНО!** Чтобы обеспечить безопасную работу электроинструментом и его надежность, все действия по ремонту, обслуживанию и регулированию (включительно проверку и замену щеток) следует осуществлять в специализированных сервисах SPARKY с использованием только оригинальных резервных частей.

## VIII - Гарантия

Гарантийный срок электроинструментов SPARKY указан в гарантийной карте.

Неисправности, появившиеся в результате естественного изнашивания, перегрузки или неправильной эксплуатации, не входят в гарантийные обязательства.

Неисправности, появившиеся вследствие применения некачественных материалов и/или из-за производственных ошибок, устраняются без дополнительной оплаты путем замены или ремонта.

Рекламации дефектного электроинструмента SPARKY принимаются в том случае, если машина будет возвращена поставщику, или специализированному гарантийному сервису в не разобранном (первоначальном) состоянии.

## Замечания

Внимательно прочтите всю инструкцию по эксплуатации перед тем, как приступить к использованию этого изделия.

Производитель сохраняет за собой право вносить в свои изделия улучшения и изменения, а также изменять спецификации без предупреждения.

Спецификации для разных стран могут различаться.