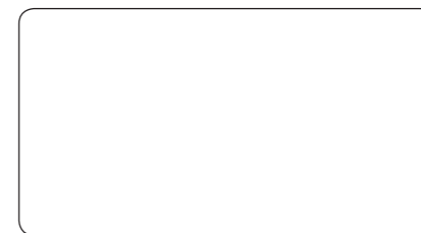
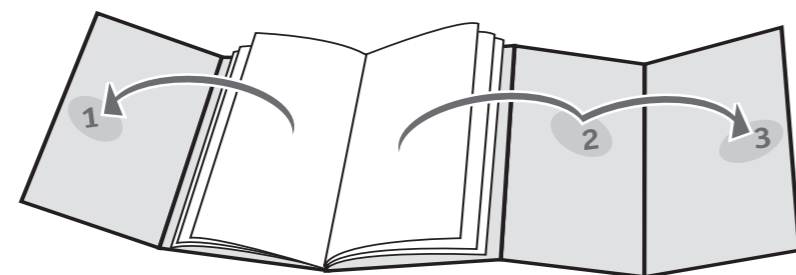


**POWER
TOOLS**



www.sparkygroup.com

1207R08

© 2009 SPARKY

SPARKY

www.sparkygroup.com

PROFESSIONAL

EN	WET / DRY VACUUM CLEANER	1 – 8
	Original instructions	
DE	NASS / TROCKENSAUGER	9 – 17
	Originalbetriebsanleitung	
FR	ASPIRATEUR EAU / POUSSIÈRE	18 – 26
	Notice originale	
IT	ASPIRAPOLVERE/ASPIRALIQUIDI	27 – 34
	Istruzioni originali	
ES	ASPIRADORA DE LIMPIEZA EN HÚMEDO/SECO	35 – 43
	Instrucciones de uso originales	
PT	ASPIRADOR DE LIMPEZA A SECO / MOLHADO	44 – 51
	Instrução original para o uso	
PL	ODKURZACZ WARSZTATOWY	52 – 59
	Instrukcja oryginalną	
RU	ПЫЛЕСОС ДЛЯ ВЛАЖНОЙ / СУХОЙ ОЧИСТКИ	60 – 68
	Оригинальная инструкция по эксплуатации	
UK	ПИЛОСОС ДЛЯ ВОЛОГОГО / СУХОГО ПРИБИРАННЯ	69 – 77
	Оригінальна інструкція з експлуатації	
BG	ПРАХОСМУКАЧКА ЗА МОКРО / СУХО ПОЧИСТВАНЕ	78 – 86
	Оригинална инструкция за използване	



1600W

VC 1650MS



DECLARATION OF CONFORMITY

We declare under our sole responsibility that this product fulfils all the relevant provisions of the following directives and the harmonized standards: 2006/42/EC; 2004/108/EC; 2006/95/EC; EN 60335-1; EN 60335-2-2; EN 62233; EN 55014-1; EN 55014-2; EN 61000-3-2; EN 61000-3-3
Technical file is stored at SPARKY ELTOS AG, Kubrat Str. 9, 5500 Lovetch, Bulgaria.

KONFORMITÄTSERKLÄRUNG

Hiermit versichern wir unsere persönliche Haftung, dass dieses Erzeugnis allen einschlägigen Bestimmungen folgender Richtlinien und entsprechender harmonisierter Standards entspricht: 2006/42/EC; 2004/108/EC; 2006/95/EC; EN 60335-1; EN 60335-2-2; EN 62233; EN 55014-1; EN 55014-2; EN 61000-3-2; EN 61000-3-3
Die technischen Unterlagen werden bei SPARKY ELTOS AG, Kubrat Str.9, 5500 Lovetch, Bulgarien, aufbewahrt.

DECLARATION DE CONFORMITE

Nous déclarons sous notre responsabilité que ce produit satisfait à l'ensemble des dispositions pertinentes de la présente directives, respectivement aux normes harmonisées: 2006/42/EC; 2004/108/EC; 2006/95/EC; EN 60335-1; EN 60335-2-2; EN 62233; EN 55014-1; EN 55014-2; EN 61000-3-2; EN 61000-3-3
Le dossier technique est conservé par SPARKY ELTOS AD, 9, rue Kubrat, Lovech, Bulgarie.

DICHIARAZIONE DI CONFORMITÀ

Noi dichiariamo sotto la nostra personale responsabilità, che questo prodotto è in conformità a tutte le disposizioni pertinenti della presente direttive e norme armonizzate: 2006/42/EC; 2004/108/EC; 2006/95/EC; EN 60335-1; EN 60335-2-2; EN 62233; EN 55014-1; EN 55014-2; EN 61000-3-2; EN 61000-3-3
Il fascicolo tecnico viene custodito presso la SPARKY ELTOS, 5500 Lovech, via Kubrat n. 9, Bulgaria

DECLARACIÓN DE CONFORMIDAD

Declaramos bajo nuestra exclusiva responsabilidad que este producto está conforme con todas las disposiciones aplicables de la presente directrices aplicables y las correspondientes normas armonizadas: 2006/42/EC; 2004/108/EC; 2006/95/EC; EN 60335-1; EN 60335-2-2; EN 62233; EN 55014-1; EN 55014-2; EN 61000-3-2; EN 61000-3-3
El expediente técnico está archivado en SPARKY ELTOS SA, C/ Kubrat, 9, 5500 Lovech, Bulgaria.

DECLARAÇÃO DE CONFORMIDADE

Declaramos assumindo a nossa responsabilidade pessoal que este produto está conforme com todas as disposições relevantes da presente directrices aplicáveis e respectivos estandartes harmonizados: 2006/42/EC; 2004/108/EC; 2006/95/EC; EN 60335-1; EN 60335-2-2; EN 62233; EN 55014-1; EN 55014-2; EN 61000-3-2; EN 61000-3-3
O expediente técnico fica guardado na SPARKY ELTOS SA, rua Kubrat, 9, 5500 Lovech, Bulgária

DEKLARACJA ZGODNOŚCI

Niniejszym deklarujemy naszą osobistą odpowiedzialnością, że ten produkt spełnia wszystkie odpowiednie postanowienia następujących dyrektyw i harmonizowanych standardów: 2006/42/EC; 2004/108/EC; 2006/95/EC; EN 60335-1; EN 60335-2-2; EN 62233; EN 55014-1; EN 55014-2; EN 61000-3-2; EN 61000-3-3
Teczka techniczna przechowywana jest w SPARKY ELTOS AG, Kubrat Str.9, 5500 Lovetch, Bulgaria

ДЕКЛАРАЦИЯ О СООТВЕТСТВИИ

Мы заявляем со всей ответственностью, что данный продукт полностью соответствует всем соответствующим требованиям действующих директив и гармонизированных стандартов: 2006/42/EC; 2004/108/EC; 2006/95/EC; EN 60335-1; EN 60335-2-2; EN 62233; EN 55014-1; EN 55014-2; EN 61000-3-2; EN 61000-3-3
Техническое досье хранится в СПАРКИ ЕЛТОС АД, ул. Кубрат №9, 5500 Ловеч, Болгария.

ДЕКЛАРАЦІЯ ПРО ВІДПОВІДНІСТЬ

Ми заявляємо під свою власну відповідальність, що даний продукт відповідає всім діючим вимогам директив і гармонізованих стандартів: 2006/42/EC; 2004/108/EC; 2006/95/EC; EN 60335-1; EN 60335-2-2; EN 62233; EN 55014-1; EN 55014-2; EN 61000-3-2; EN 61000-3-3
Технічне досьє зберігається в СПАРКИ ЕЛТОС АД, ул. Кубрат № 9, 5500 Ловеч, Болгарія.

ДЕКЛАРАЦИЯ ЗА СЪОТВЕТСТВИЕ

Ние декларираме на своя лична отговорност, че това изделие отговаря на всички приложими изисквания на следните директиви и хармонизирани стандарти: 2006/42/EC; 2004/108/EC; 2006/95/EC; EN 60335-1; EN 60335-2-2; EN 62233; EN 55014-1; EN 55014-2; EN 61000-3-2; EN 61000-3-3
Техническото досие се съхранява в СПАРКИ ЕЛТОС АД, ул. Кубрат №9, 5500 Ловеч, България.

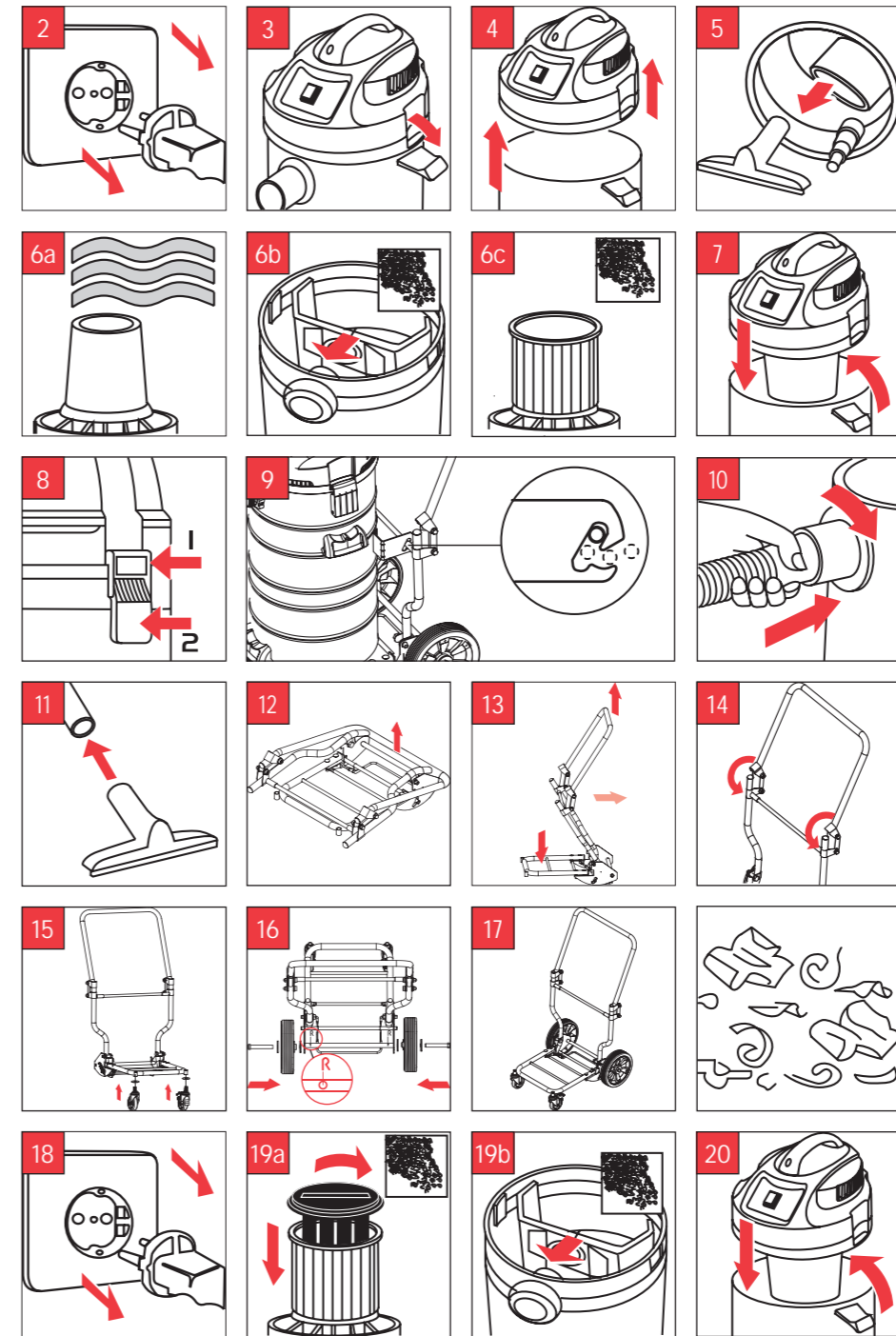
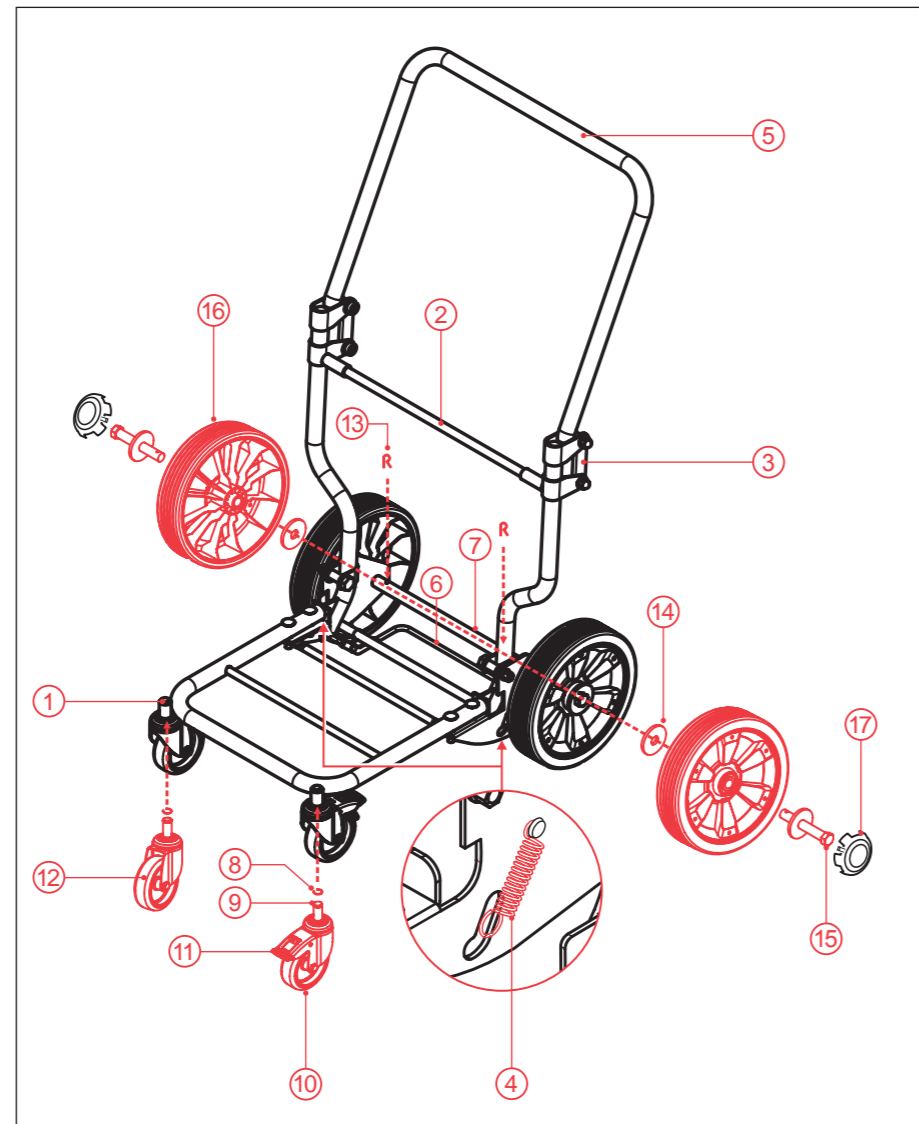
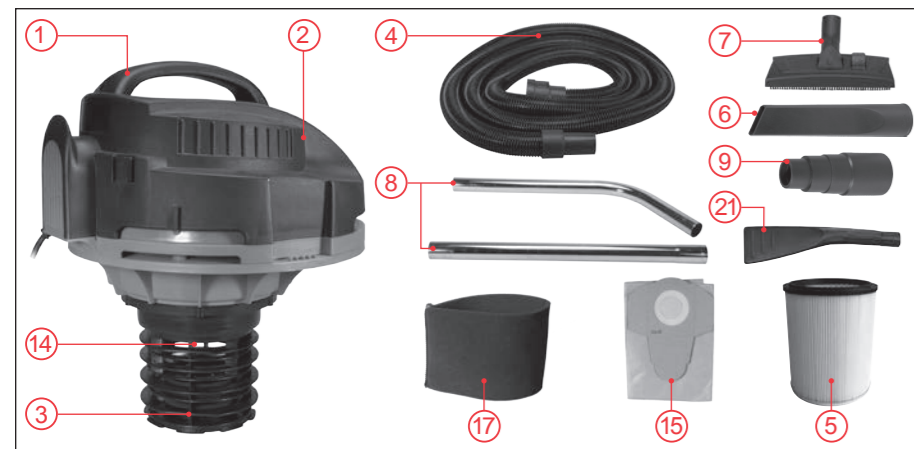
Signature of authorized person

A. Ivanov
Technical director of SPARKY ELTOS AG

10

01.08.2010

Manufacturer
SPARKY Power Tools GmbH
Leipziger Str. 20
10117 Berlin, GERMANY



Содержание

I - Введение	60
II - Технические данные	62
III - Инструкции по безопасности при работе с пылесосами	62
IV - Ознакомление с электроприбором	A/64
V - Указания по работе	65
VI - Поддержка	67
VII - Гарантия	68

I - Введение

Приобретенный Вами электроприбор SPARKY превзойдет все Ваши ожидания. Пылесос изготовлен в соответствии с высокими стандартами качества SPARKY, учитывающих строгие требования потребителей. Пылесос прост в обслуживании и безопасен при эксплуатации. При условии правильного использования этот электроприбор прослужит Вам надежно долгие годы.

ПРЕДУПРЕЖДЕНИЕ!



Внимательно прочтите весь текст инструкции перед тем, как приступить к использованию нового электроприбора SPARKY. Специальное внимание обратите на тексты, начинающиеся словом **“Предупреждение”**. Ваш электроприбор SPARKY имеет много качеств, которые упростят Вашу работу. При разработке этого электроприбора наибольшее внимание уделено безопасности, эксплуатационным качествам и надежности, упрощающим обслуживание и использование.



Не утилизируйте электроприборов вместе с бытовыми отходами!

Отработанные электрические изделия не следует утилизировать вместе с бытовыми отходами. Просьба рециклировать электроприборы в предназначенных для этого местах. Свяжитесь с местными властями или их представителем для получения консультации по вопросам рециклирования.

ОХРАНА ОКРУЖАЮЩЕЙ СРЕДЫ



В целях охраны окружающей среды электроприбор, принадлежности и упаковку следует подвергнуть подходящей переработке для повторного использования содержащегося в них сырья. Для упрощения рециклирования, детали, изготовленные из искусственных материалов, маркированы соответствующим способом.

ОПИСАНИЕ СИМВОЛОВ

На табличке с данными электроприбора обозначены специальные символы. Они предоставляют важную информацию об изделии или инструкции пользования.



Электроприбор класса защиты I от поражения электрическим током – с защитным занулением



Пылесос для влажной очистки



Соответствует релевантным европейским директивам



Соответствует требованиям российским нормативным документам



Соответствует требованиям украинских нормативных документов



Ознакомьтесь с инструкцией по эксплуатации

YYYY-Www

Период производства, где переменные символы означают:
YYYY - год производства, ww – очередная календарная неделя

VC

ПЫЛЕСОС ДЛЯ ВЛАЖНОЙ / СУХОЙ ОЧИСТКИ

II - Технические данные

МОДЕЛЬ:	VC 1650MS
• Потребляемая мощность	1600 W
• Макс. мощность всасывания	2000 W
• Макс. мощность подключенного к пылесосу электроинструмента	2200 W
• Вместимость контейнера	50 l
• Материал контейнера	нержавеющая сталь (0,5 mm)
• Вместимость мешочка для сбора пыли	50 l
• Максимальная сила всасывания	22 kPa (220 mbar)
• Максимальный дебит	60 l/s
• Дебит согласно EN 60312	40 l/s
• Автоматический режим работы с электроинструментами	да
• Высасывание жидкостей	да
• Диаметр шланга	Ø32 mm
• Длина шланга	5 m гибкий
• Длина кабеля	5 m
• Радиус зоны работы	10,5 m
• Вес (EPTA процедура 1/2003)	17,6 kg
• Степень защиты	IP 24
• Класс защиты	⊕ / I
• Излучение шума (значения замерялись в соответствии со стандартом EN 60704):	
A-взвешенный уровень звукового давления L_{pA}	75 dB(A)
A-взвешенный уровень звуковой мощности L_{WA}	88.4 dB(A)



Используйте средства для защиты от шума!

III - Инструкции по безопасности при работе с пылесосами



ПРЕДОСТЕРЕЖЕНИЕ: Этот электроприбор отвечает обязательным распоряжениям безопасности для электрических изделий. Во избежание риска ранения пользователь должен прочесть инструкцию по эксплуатации. Читать все инструкции. Несоблюдение изложенных ниже инструкций может привести к несчастному случаю и/или порче имущества и аннулирует гарантию.

Храните эти инструкции для последующего использования!



ПРЕДОСТЕРЕЖЕНИЕ: Убедитесь, что напряжение электросети соответствует обозначениям на табличке с техническими данными электроприбора.

- В случае, если Вы не уверены в том каково напряжение, не включайте электроприбор.
- Питающее напряжение выше номинального может привести к серьезным травмам пользователя, а также к порче электроприбора.
- В случае, если напряжение ниже номинального, электродвигатель испортится.
- Электроприбор предназначен для высасывания

материалов, которые не составляют опасности для здоровья и невоспламеняемые.

- Этот электроприбор предназначен исключительно и только для применения в быту и в домашней мастерской для всасывания пыли при работе с электроинструментами.
- Не пользуйтесь электроприбором на открытом (если он точно не предназначен для работы на открытом).
- Не подвергайте электроприбора воздействию теплоты, прямого солнечного света или повышенной влажности (например дождя).
- Не погружайте электроприбор в жидкость и берегите от острых кантов, которые могут испортить его.
- Не допускается работа с электроприбором мокрыми или влажными руками. Если электроприбор промокнет или увлажнится во время работы, сразу вытащите штепсель из контакта. Не допускается погружение электроприбора в воду.
- При работе пылесосом во влажной среде используйте предохранительное устройство, которое задействовано от остаточного тока для прерывания подачи тока. Использование предохранительного устройства уменьшает риск от поражения электрическим током.
- Электроприбор можно использовать только по назначению. Всякое иное использование, отличающееся от описанного в этой инструкции, будет считаться неправильным использованием. Ответственность за всякую порчу или ранение, происходящие из неправильного использования, будет нести пользователь, а не производитель.

- Никогда не держите присоединительные отверстия электроприбора перед своим лицом (особенно к глазам, ухом и т. п.) Никогда не направляйте наконечник на людей или животных.
- Перед тем начать работу с электроприбором убедитесь, что в держателе поставлен и правильно закреплен подходящий мешочек для сбора пыли - неподходящий или неправильно поставленный мешочек может привести к порче электроприбора и это аннулирует гарантию.
- Не допускается высасывание пепла, горячих угольков, крупных кусков разбитого стекла и острых предметов.
- Не допускается высасывание пыли от тонеров для принтеров или копиров, так как тонер является электропроводящим материалом. Кроме того возможно чтобы пыль тонера невозможно вполне остановиться фильтровальной системой пылесоса для влажной/сухой очистки и выделится в воздух через вентилятор для исходящего воздуха.
- Не допускается очистка воспламеняемых или отравляющих жидкостей вроде бензина, нефти, кислот или других летучих веществ.
- Не допускается высасывание жидкостей с температурой выше 60°C, а также любого рода отравляющей или воспламеняемой пыли.
- Не допускается очистка асбеста или асбестовой пыли.
- Никогда не полагайте электроприбор на боку. Обращайте особое внимание на горизонтальное положение и устойчивость электроприбора при работе на лестнице.
- Не пробуйте ремонтировать электроприбор сами. Ремонт этих электроприборов должен выполняться только квалифицированными специалистами в оторизованном сервисе SPARKY при применении оригинальных запасных частей. Неправильный ремонт может стать причиной возникновения значительной опасности для пользователя.
- Используйте только оригинальные принадлежности SPARKY. Использование неоригинальных частей или принадлежностей составляет потенциальную опасность и аннулирует гарантию.
- Часто проверяйте поплавки.
- Если заметите вытекание жидкости из электроприбора, сразу выключите его и вытащите штепсель из контакта.
- Не погружайте электроприбор в воду. Проверьте о наличии разлитой воды на поверхности электроприбора.
- Когда выбрасываете высосанную воду, убедитесь, что Вы соблюдаете распоряжения закона.
- Храните электроприбор только в надежном и сухом месте, вне доступа детей.
- Всегда храните пылесос чистым. Не допускается применение растворителей или препаратов очистки, содержащих растворители.

Просим обратить особое внимание на нижеуказанные специальные требования безопасности.

СПЕЦИАЛЬНЫЕ ТРЕБОВАНИЯ БЕЗОПАСНОСТИ



ПРЕДОСТЕРЕЖЕНИЕ: Всегда выключайте электроприбор и вытаскивайте штепсель из контакта после остановки работы, перед очисткой, заменой фильтров или принадлежностей, транспортировкой или консервацией. Никогда не вытаскивайте штепсель путем дергания кабеля. Демонтируйте все принадлежности с электроприбора перед хранением.

- Специальные требования безопасности
- Не допускается всасывание горячего пепла и предметов с острыми кромками или кантами.
- Не допускается работа электроприбором во влажных помещениях.
- Не допускается работа пылесоса без мешочка для сбора пыли (кроме мокрой уборки). Убедитесь, что мешочек для сбора пыли правильно поставлен.
- Во время работы убедитесь, что Ваши волосы, одежда или их части не будут засосаны.
- Берегите пылесос от источников тепла, например радиаторов, духовок и др.
- Для правильной эксплуатации этого электроприбора необходимо соблюдать правила безопасности, общие инструкции и указания к работе, указанные в этой инструкции. Все потребители должны быть ознакомлены с настоящей инструкцией по эксплуатации и информированы о потенциальных рисках при работе с электроприбором.
- Дети, инвалиды и взрослые люди часто не отдают себе отчета об опасностях, проистекающих из работы с электроприборами. Не допускается работа с электроприборами вышеуказанными группами. Обязательным является принятие превентивных мер безопасности. То же самое касается и соблюдения основных правил профессионального здоровья и безопасности.
- Производитель не несет ответственности за внесенные потребителем изменения в электроприбор или за повреждения, являющиеся следствием подобных изменений.
- Не допускается хранение электроприбора в прямой близости от источников тепла.
- Никогда не оставляйте работающего пылесоса без присмотра. Если Вам понадобится удалиться от рабочей зоны, сперва выключите пылесос или вытащите штепсель из контакта (не дергайте кабель, а вытаскивайте штепсель).
- Никогда не работайте с электроприбором, если находитесь под влиянием медикаментов, алкоголя или наркотиков, а также в процессе лечения или при усталости.
- Убедитесь, что кабель расположен так, чтобы о него не могут спотыкаться и не допускайте возможности доступа детей к электроприбору.
- Регулярно проверяйте исправность электроприбора и питающего кабеля. Не работайте с неисправными электроприборами.
- Если питающий кабель поврежден, замена должна выполняться в оторизованном сервисе SPARKY.

- Электроприбор не должен использоваться в открытом месте при дождливой погоде, во влажной среде (после дождя) или вблизи легко воспламеняющихся жидкостей и газов. Рабочее место должно быть хорошо освещено.

IV – Ознакомление с электроприбором

ПЫЛЕСОС

1. Рукоятка
2. Крышка
3. Подставка для фильтров
4. Комплект шлангов
5. Складчатый фильтр из полиэстера
6. Узкий наконечник для щелей и швов
7. Комбинированный наконечник для полов и ковров
8. Трубы из нержавеющей стали (x2)
9. Адаптер
10. Выключатель выбора режима
11. Встроенный контакт
12. Выключатель
13. Закрепление шланга
14. Поплавок
15. Мешочек для сбора пыли
16. Отверстие для опорожнения
17. Фильтр из пенопласта
18. Застежки (x2)
19. Контейнер
20. Рукоятка (x3)
21. Наконечник для чистки автомобилей

РУЧНАЯ ТЕЛЕЖКА

1. Отверстие для присоединения маленького роликового колесика
2. Параллельная стойка
3. Скоба крепления
4. Пружина
5. Верхняя рукоятка
6. Рычаг для освобождения тормоза
7. Стойка задних колес
8. Пружинная шайба
9. Шайба
10. Маленькое роликовое колесико с тормозом
11. Педаль тормоза
12. Маленькое роликовое колесико
13. Шплинт
14. Шайба
15. Оси на колесики
16. Заднее колесико
17. Крышка колеса

РАЗУПАКОВКА

В соответствии с общепринятыми технологиями производства мало вероятно, чтобы новоприобретенный Вами электроприбор был неисправным или чтобы отсутствовала какая-либо его часть. Если Вы заметите, что что-то не в порядке, не используйте

электроприбор до замены поврежденной части или устранения дефекта. Невыполнение этой рекомендации может привести к возникновению несчастного случая.

Изделие поставляется в двух отдельных коробках, одна - с пылесосом, другая - с коляской.

Внимательно распакуйте содержание коробки с пылесосом.

1. Возьмитесь за обе застежки (18), придерживающие крышку (2) и заignite их вверх (Фиг.3).
2. Расслабьте застежки, снимите крышку (Фиг.4) и опорожните контейнер (Фиг.5).

Пожалуйста, проверьте на наличие всех частей по вышеприведенному списку, чтобы убедиться в их наличии, а также и в том, что во время транспортирования не наступили повреждения.

СБОРКА

Пылесос:

- Убедитесь в том, что штепсель вынут из розетки (Фиг.2).
- Возьмитесь за обе застежки (18), придерживающие крышку и заignite их вверх (Фиг.3).
- Освободите застежки и приподнимите крышку вверх и наружу (Фиг.4).
- Для мокрой уборки установите фильтр из пенопласта (Фиг.6a).
- Для сухой уборки установите складчатый фильтр из полиэстера (Фиг.6c) или мешочек для сбора пыли (Фиг.6b).
- Поставьте обратно крышку на контейнер (Фиг.7).
- Подравняйте крышку с застежками и нажмите на них вниз в их средней части (Фиг.8).

Соберите ручную тележку, как это показано ниже.

- Возьмите контейнер за левую и правую ручку. Закрепите несущую планку пылесоса на параллельную стойку (Фиг.9).
- Установите широкий конец шланга в переднее всасывающее отверстие контейнера и хорошо его затяните. Выберите подходящий наконечник или металлическую трубку и вставьте их в шланг (Фиг.11).

Ручная тележка:

1. Вытяните верхнюю рукоятку (Фиг.12).
2. Разверните основу, до фиксации со средней частью (Фиг.13).
3. Фиксируйте верхнюю рукоятку (Фиг.14).
4. Соберите колесики, при необходимости поставьте 1 или 2 прокладочные шайбы, пока колесики не соприкоснутся с полом (Фиг.15).
5. Соберите задние колесики. Поставьте оси в колесики с обеих сторон вала и застопорите их шплинтами (Фиг.16). Поставьте крышку колеса (17).
6. Ручная тележка готова для использования (Фиг.17).

V – Указания по работе

Этот электроприбор получает питание от однофазного переменного напряжения. Электроприбор должен присоединяться к розеткам с помощью защитных клемм. Радиопомехи соответствуют Директиве электромагнитной совместимости 2004/108/ЕС.

Пылесос предназначен для всасывания пыли при работе с электроинструментами. Для этой цели модель VC 1650MS оснащена встроенной эл. розеткой (11), в которую вставляется штепсель кабеля питания электроинструмента. При включении выключателя электроинструмента пылесос включается автоматически. При выключении электроинструмента, пылесос также выключается через определенное время.

ПРЕЖДЕ, ЧЕМ НАЧАТЬ РАБОТУ

- Проверьте, соответствует ли напряжение электрической сети напряжению, обозначенному на табличке с техническими данными электроприбора.
- Если кабель питания поврежден, его следует заменить специально подготовленным кабелем или узлом производителем или его сервисным специалистом, во избежание опасностей замены.
- Прочтите, разберитесь и соблюдайте указания пункта “Инструкции безопасности при работе с пылесосами”.

СУХАЯ УБОРКА



ПРЕДОСТЕРЕЖЕНИЕ: Не допускается очищение вредных для здоровья веществ.

Использование неподходящего мешочка для сбора пыли аннулирует гарантию.

- Убедитесь, что электроприбор не включен в сеть питания (Фиг.18).
- Снимите крышку пылесоса. На подставку для фильтров поставьте или складчатый фильтр, закручивая крышку с фиксатором чтобы закрыть подставку (Фиг.19а) или наденьте мешочек для сбора пыли на отверстие для присоединения шланга контейнера (Фиг.19b). Выполняя это действие, остерегайтесь повредить мешочек для сбора пыли.
- Поставьте обратно крышку на контейнер и защелкните застёжки (Фиг.20).
- Установите широкий конец шланга на переднее всасывающее отверстие контейнера и зафиксируйте его. Выберите необходимый наконечник или металлическую трубку и присоедините к свободному концу шланга (Фиг.21).
- Вставьте штепсель в розетку (Фиг.22).
- Установите выключатель (12) в положение “I”, чтобы включить электродвигатель (Фиг.23). Установите выключатель выбора режима (10) в положение “—” (Фиг. 24).

- После окончания уборки выключите электродвигатель, установив выключатель (12) в положение “0” и выньте штепсель из розетки.

Регулярно проверяйте мешочек для сбора пыли и заменяйте его, когда он наполнится до 2/3 своего объема. Мешочек сконструирован таким образом, чтобы бумага пропускала только воздух, а не пыль. По этой причине бывший в употреблении мешочек не может использоваться повторно.

ПРИМЕЧАНИЕ: Не используйте мешочек для сбора пыли для всасывания предметов с острыми краями или мокрых предметов.



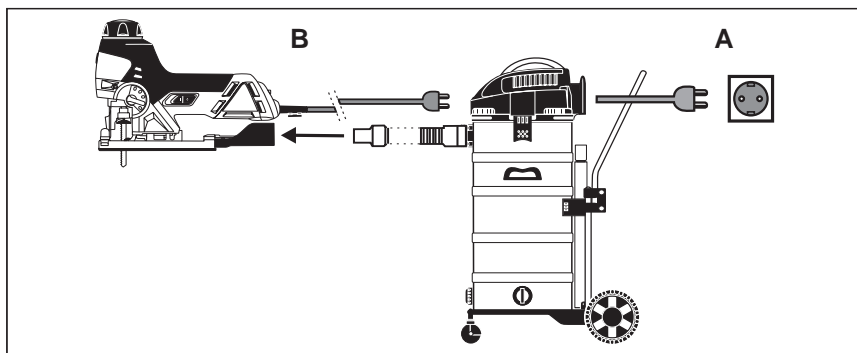
ПРЕДОСТЕРЕЖЕНИЕ: Не допускается использование мешочка для сбора пыли при мокрой уборке.

АВТОМАТИЧЕСКИЙ РЕЖИМ ПРИ РАБОТЕ С ЭЛЕКТРОПРИБОРАМИ

- Отсоедините штепсель кабеля питания пылесоса из розетки.
- Откройте застёжки и снимите крышку.
- Проверьте, опорожнен ли контейнер (19) от пыли и мусора.
- Установите складчатый фильтр из полиэстера (5), подходящий для выполняемой работы, на подставку для фильтров и закрутите крышку подставки. Поставьте обратно крышку пылесоса на контейнер и закройте застёжки (Фиг.25).
- Установите выключатель электроприбора, с которым будете работать в выключенное положение “0”.
- Присоедините адаптер пылесоса (9) к пылеотводу электроприбора (Фиг.26).
- Присоедините электроинструмент ко встроенной в пылесос розетке (11).
- Включите штепсель кабеля питания пылесоса в сеть питания.
- Установите выключатель пылесоса (12) в положение включено “I”.
- Установите выключатель выбора режима (10) в положение “=”.
- Включите выключатель электроприбора.

Пылесос включится автоматически в момент включения электроприбора. При выключении электроприбора, пылесос тоже выключится через определенное время.

	A (напряжение)	B (мощность)
EU	230 V	2200 W
RU	220V	2200 W



МОКРАЯ УБОРКА



ПРЕДОСТЕРЕЖЕНИЕ: Не допускается очищение вредных для здоровья веществ.

- Убедитесь в том, что штепсель кабеля питания электроприбора вынут из розетки (Фиг.27). Проверьте опорожнен ли контейнер (19) от пыли и мусора.
- Снимите мешочек для сбора пыли (15) или складчатый фильтр из полиэстера (5), если до этого Вы работали с ним и установите фильтр из пенопласта (17) на подставку для фильтров (Фиг. 28).
- Установите обратно крышку на контейнер и закройте застёжки (Фиг. 29).
- Вставьте широкий конец шланга в переднее всасывающее отверстие контейнера.
- Выберите необходимый наконечник или трубку и вставьте в шланг (Фиг. 30).
- Убедитесь в том, что выключатель электроприбора (12) находится в выключенном положении "0" перед тем, как вставить штепсель кабеля питания в розетку.
- Вставьте штепсель кабеля питания в розетку. (Фиг. 31)
- Установите выключатель (12) в положение "I", чтобы включить электродвигатель (Фиг.32). Установите выключатель выбора режима (10) в положение "—" (Фиг. 33).
- Когда вы закончите мокрую уборку, выключите пылесос, установив выключатель (12) в положение "0".
- Отсоедините штепсель кабеля питания из розетки.
- После завершения работы опорожните, почистите и подсушите контейнер (Фиг. 34).

РЕКОМЕНДАЦИЯ: В случае необходимости всасывания большого количества жидкости из раковины или резервуара, не погружайте целиком наконечник в жидкость, а оставьте часть наконечника свободной, чтобы обеспечит всасывание воздуха вместе с жидкостью.

Электроприбор оснащен поплавком (14), который выключает пылесос при наполнении контейнера.

Вы поймете, что всасывание приостановлено по повышению оборотов электродвигателя. В таком случае выключите электроприбор, отсоедините штепсель кабеля из розетки, снимите крышку с контейнера и вылейте жидкость в подходящую емкость или в канализацию. Поставьте обратно крышку, после чего можете продолжить работу.

ВАЖНО! После мокрой уборки, перед тем , как приступить снова к сухой уборке, снимите фильтр из пенопласта и установите складчатый фильтр из полиэстера /Мешочек для сбора пыли.

ПРИНАДЛЕЖНОСТИ

5-метровый гибкий шланг комплект	•
Трубка из нержавеющей стали из 2 частей	•
Мешочек для сбора пыли	•
Фильтр из пенопласт	•
Складчатый фильтр из полиэстера	•
Комбинированный наконечник	•
Узкий наконечник для щелей и швов; для чистки автомобилей	•
Адаптер для присоединения к электроприборам	•
Ручная тележка	•



ПРЕДОСТЕРЕЖЕНИЕ: Используйте только оригинальные принадлежности SPARKY. Использование неоригинальных частей или принадлежностей представляет потенциальную опасность и аннулирует гарантию.

ВАЖНО! Регулярно меняйте мешочек для сбора пыли /складчатый фильтр. Если пылесос используется без мешочка для сбора пыли / складчатого фильтра, то электродвигатель может перегореть и это аннулирует гарантию. Всегда располагайте несколькими резервными мешочками для сбора пыли.

VI - Обслуживание

- Убедитесь в том, что штепсель кабеля питания электроприбора отсоединен от розетки (Фиг.35).
- Выньте шланг из контейнера (Фиг.36).
- Освободите застёжки и снимите крышку с контейнера (Фиг.37).
- Откройте отверстие для слива воды, чтобы вылить всосанную жидкость. Снова очистите контейнера и шланг от собравшегося мусора и отходов.
- Почистите фильтр из пенопласта, вымыв его слабым моющим препаратом (Фиг.38).
- Проверьте шланг и присоединительные отверстия, а также целостность кабеля.

ПОДДЕРЖКА СКЛАДЧАТОГО ФИЛЬТРА ИЗ ПОЛИЭСТЕРА



ПРЕДОСТЕРЕЖЕНИЕ: Всегда отсоединяйте штепсель пылесоса от розетки перед снятием крышки контейнера.

ВАЖНО! Этот фильтр изготовлен из высококачественной бумаги. Он предназначен для удаления мелких частиц пыли. При уборке пыли необходимо, чтобы фильтр был сухим, поскольку в противном случае фильтр быстро засорится и это затруднит уборку. Работайте с повышенным вниманием когда снимаете, очищаете или монтируете фильтр. Проверьте фильтр на наличие порванных мест или дырочек, поскольку даже одна маленькая дырочка позволит пыли пройти и выйти беспрепятственно из пылесоса. Не работайте с продырявленным или порванным фильтром, а замените его незамедлительно.

УСТАНОВКА И ОЧИСТКА СКЛАДЧАТОГО ФИЛЬТРА ИЗ ПОЛИЭСТЕРА

- Скользящим движением установите фильтр из полиэстера на подставку для фильтров и нажмите на него вниз (Фиг.39, Фиг.40).
- При удалении фильтра для его очистки, держите фильтр внимательно во время его удаления, чтобы не повредить его (Фиг.41).
- Сухой складчатый фильтр из полиэстера очищается посредством встряхивания над мусорным ведром.
- Мокрый складчатый фильтр из полиэстера очищается посредством полоскания с внутренней стороны (Фиг.42).
- Когда складчатый фильтр из полиэстера мокр, необходимо снять его и дать высохнуть в течении 24 часов перед тем, как поставить его подставку для фильтров.

ИСПОЛЬЗОВАНИЕ ПЫЛЕСОСА С РУЧНОЙ ТЕЛЕЖКОЙ

Для удаления всосанной пыли или жидкости:

1. Блокируйте одно из маленьких колесиков (Фиг.43).
2. Поднимите контейнер, держа его за переднюю ручку и опорожните его.



ПРЕДОСТЕРЕЖЕНИЕ: Если количество собранной жидкости большое, рекомендуем использовать отверстие для слива, после чего необходимо перевернуть контейнер для его полного опорожнения (Фиг.44).

ИНСТРУКЦИИ ПО ХРАНЕНИЮ РУЧНОЙ ТЕЛЕЖКИ

Чтобы сложить ручную тележку, проделайте следующие операции:

1. Освободите скобу верхней рукоятки. Опустите вниз параллельную стойку. Сложите вперед среднюю рукоятку. (Фиг.45)
2. Сложите назад верхнюю рукоятку (Фиг.46)
3. Сложите тележку до конца. (Фиг.47)

ОЧИЩЕНИЕ

Для безопасной работы всегда содержите пылесос в чистоте.



ПРЕДОСТЕРЕЖЕНИЕ: Не допускается использование спирта, бензина или других растворителей. Никогда не используйте разъедающие препараты для очищения пластмассовых частей.



ПРЕДОСТЕРЕЖЕНИЕ: Не допускается проникновение воды в электроприбор.

ВАЖНО! Чтобы обеспечить безопасную работу с электроприбором и его надежность, все виды деятельности по ремонту, поддержке и регулированию должны производиться в авторизованных сервисах SPARKY с использованием только оригинальных резервных частей.

Констатированная неисправность	Вероятная причина	Способ устранения
Электроприбор не работает	Отсутствует питание.	Проверьте питающее напряжение.
	Функциональный отказ в питающем кабеле, выключателе или электродвигателе.	Проверьте, отремонтируйте или замените поврежденную часть.
	Контейнер полон жидкостью.	Опорожните контейнер.
Из крышки электродвигателя выходит пыль	Отсутствует мешочек для сбора пыли или он поврежден / складчатый фильтр из полиэстера.	Установите или замените мешочек для сбора пыли / складчатый фильтр из полиэстера.
Низкая всасывающая мощность и высокие обороты электродвигателя /вибрации	Складчатый фильтр из полиэстера засорен.	Замените складчатый фильтр из полиэстера.
	Наконечник, шланг или контейнер засорен.	Проверьте наконечник, шланг или контейнер.

VII - Гарантия

Срок гарантии электроприборов SPARKY указан на гарантийном талоне.

Неисправности, являющиеся следствием нормального изнашивания, перегрузки или неправильной эксплуатации, выключены из гарантийных обязательств.

Неисправности, являющиеся следствием вложения некачественных материалов и/или производственных ошибок, устраняются без дополнительной оплаты путем замены или ремонтом.

Рекламация дефектного электроприбора SPARKY принимается тогда, когда прибор вернули поставщику или представили оторизованному гарантийному сервису в неразобранном (первоначальном) состоянии.

Примечания

Внимательно прочитайте всю инструкцию по эксплуатации прежде чем использовать это изделие.

Производитель оставляет за собой право вводить улучшения и изменения в свои изделия и изменять спецификации без предупреждения.

Спецификации могут различаться для отдельных стран.



