



Инструкция по эксплуатации
Двухдисковой отрезной пилы

RUS

DUO PRO 160



Содержание

1. Условные обозначения
2. Компоненты инструмента
3. Применение по назначению
4. Правила безопасности и предостережения
5. Правила безопасности
6. Специальные правила безопасности
7. Монтаж дополнительной рукоятки
8. Обслуживание
9. Монтаж / демонтаж дисков
10. Техническое обслуживание и уход
11. Технические характеристики
12. Ремонт
13. Защита окружающей среды
14. Устранение неполадок

1. Правила безопасности и предостережения

Этот инструмент отвечает требованиям правил безопасности для электрических инструментов.

Внимательно прочитайте инструкцию перед началом эксплуатации.

Неправильное использование может нанести вред людям и имуществу. Лицам, которые не ознакомились с инструкцией, не позволяется работать с инструментом. Сохраните инструкцию для последующих обращений к ее содержанию.

Детям и подросткам пользоваться инструментом запрещено!

2. Условные обозначения

Если Вы верно будете следовать условным обозначениям и символам, Вам будет удобнее и безопаснее работать с инструментом.



ВНИМАНИЕ

Перед эксплуатацией прочитайте Инструкцию по эксплуатации!



Носите защитные очки!



Носите наушники!



Носите респиратор!



Носите рукавицы из качественной крепкой ткани.

3. Компоненты инструмента

1. Кнопка фиксатора шпинделя
2. Защитная крышка
3. Дополнительная рукоятка
4. Выключатель ВКЛ./ВЫКЛ.
5. Два отрезных диска
6. Фланцевый ключ
7. Приспособление для установки смазывающих карандашей

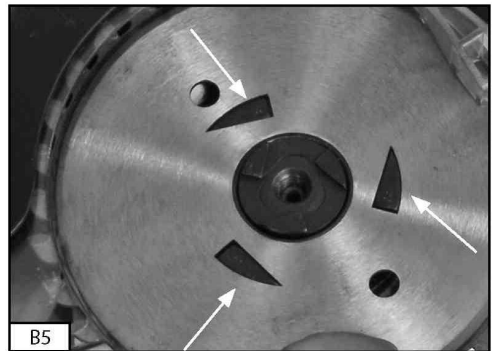
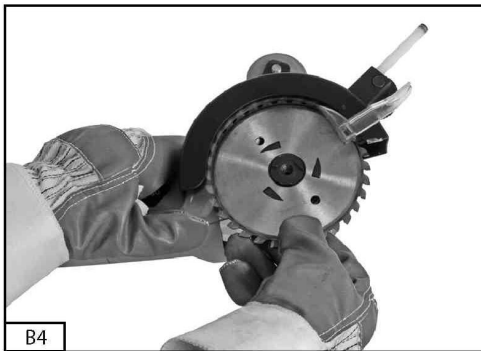
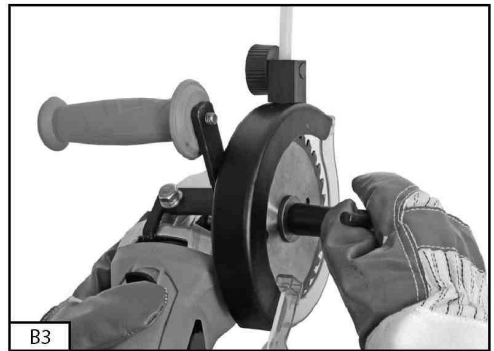
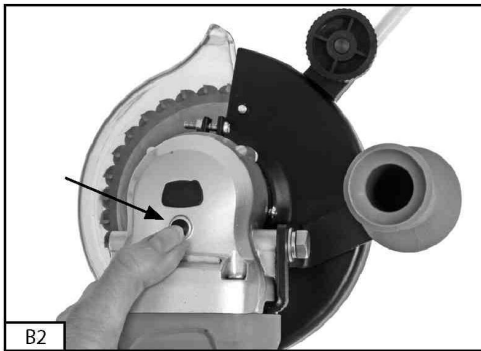
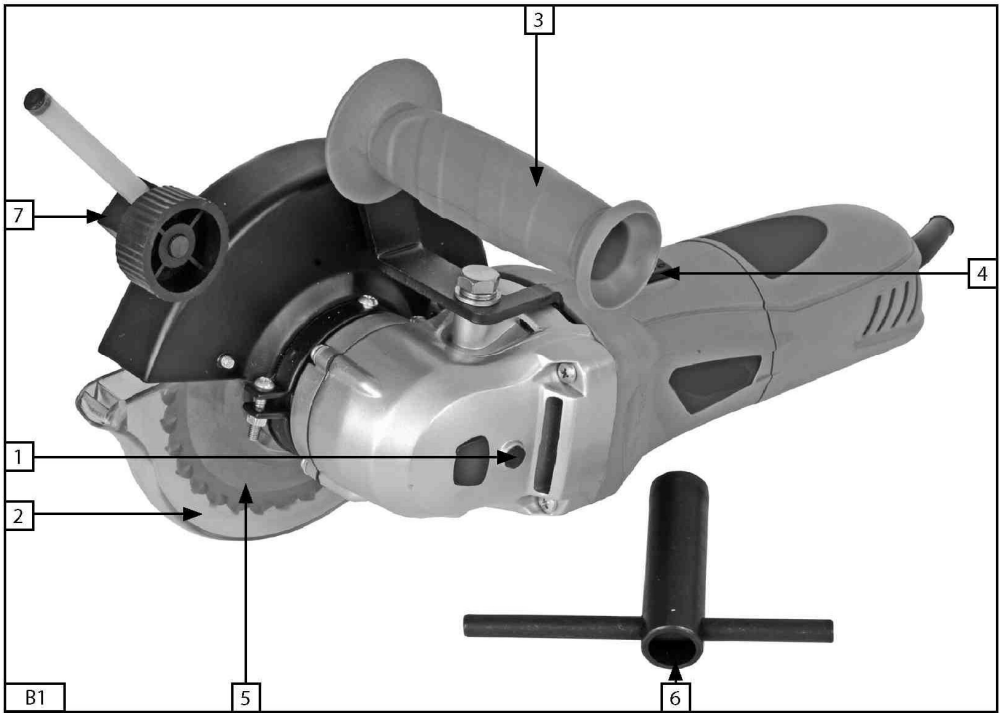
4. Использование по назначению

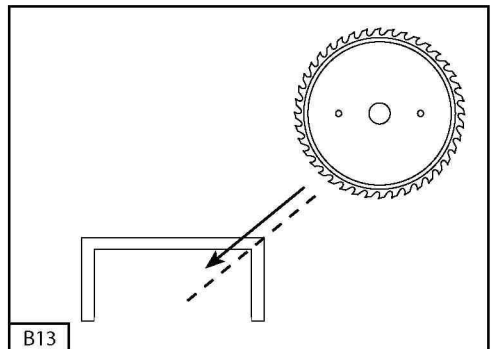
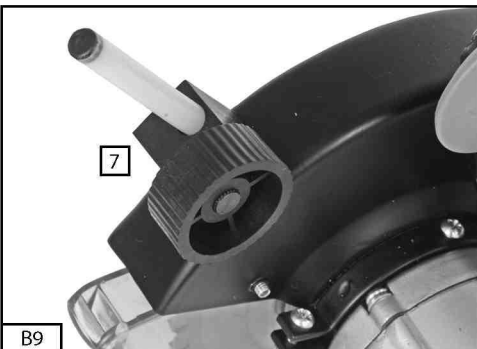
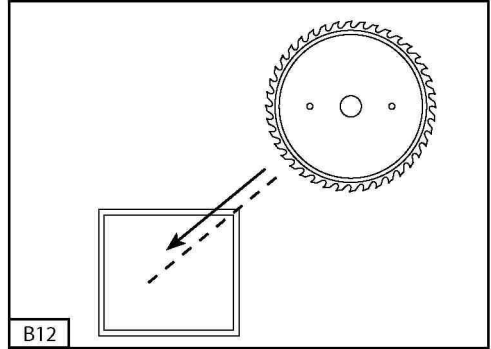
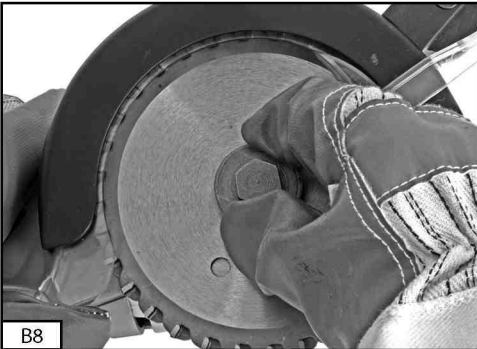
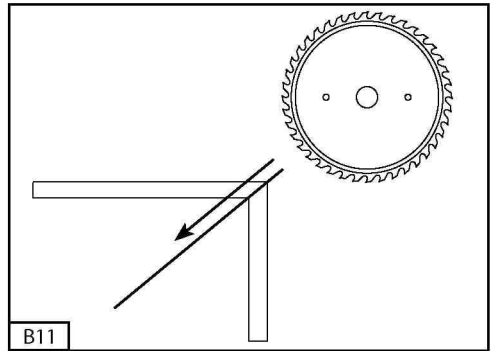
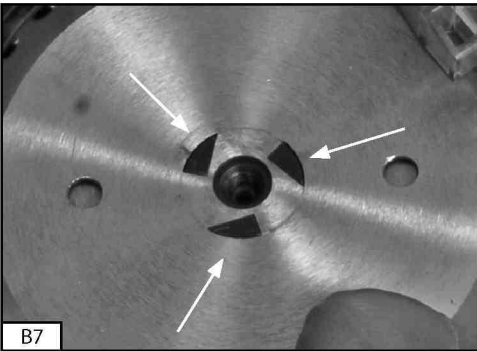
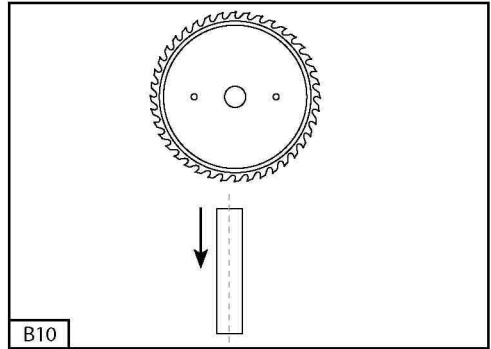
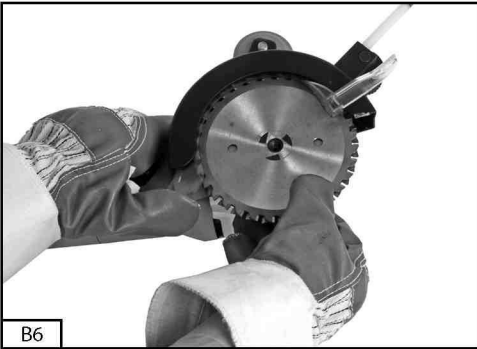
- Инструмент предназначен для резки дерева, пластика, меди, алюминия, металлов, камня и керамики с применением соответствующих аксессуаров и дополнительных дисков.
- Производитель не несет ответственность за последствия, если инструмент используется не по назначению, или если в инструменте что-то изменено самостоятельно
- Придерживайтесь указаний по безопасности, инструкции монтажа, обслуживания инструмента и общих правил безопасности.

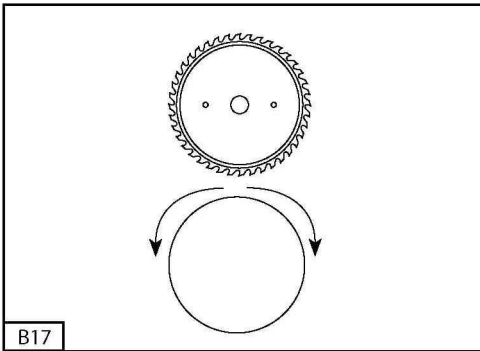
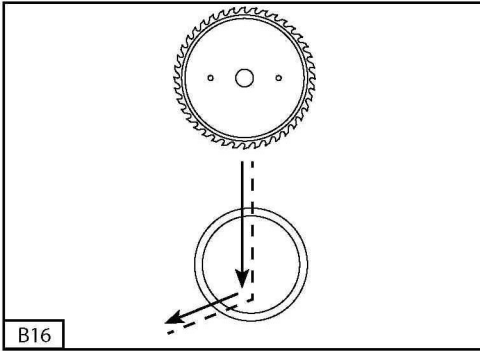
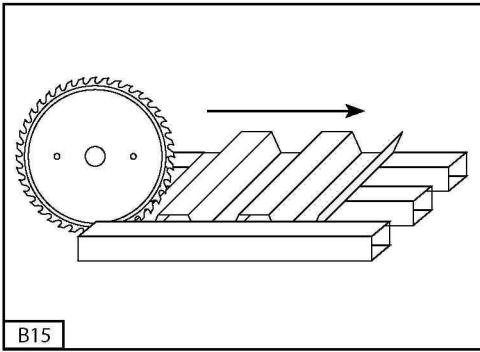
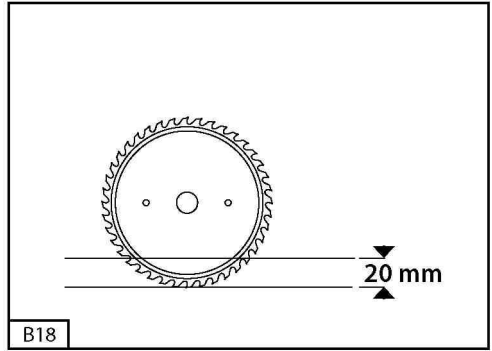
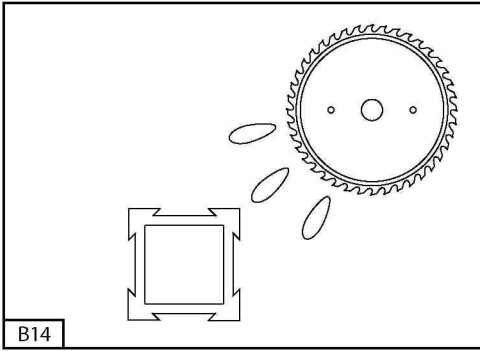
5. Общие правила безопасности

РАБОЧЕЕ МЕСТО

- Для избегания травматизма Ваше рабочее место должно быть чистым и хорошо освещенным.
- Не пользуйтесь электроинструментом вблизи горючих жидкостей или газов и в сыром или мокром помещении. Иначе возникнет угроза пожара.
- Не оставляйте работающий инструмент без присмотра.
- Не пользуйтесь инструментом, если Вы устали или не можете сосредоточиться, или Ваша реакция заторможена употреблением







алкоголя или медикаментов.

- Невнимательность может привести к тяжелым последствиям.

ЭЛЕКТРИЧЕСКАЯ БЕЗОПАСНОСТЬ

- Напряжение в сети должно совпадать с напряжением, указанным на заводской табличке машины.
- Не касайтесь заземленных деталей, например, труб, нагревательных элементов, плит, холодильников, чтобы защитить себя от удара электрическим током.
- Не носите инструмент, держа его за кабель. Вынимайте кабель из розетки, держась только за штепсельную вилку. Защищайте кабель от масла, высоких температур и острых краев. Поврежденный кабель может привести к удару электрическим током
- Перед тем, как начать работу, проверьте, не поврежден ли инструмент и сетевой кабель
- Включая вилку в розетку, следите за тем, чтобы выключатель пыли не был заблокирован (выключен)
- На открытой местности применяйте лишь разрешенный для этого удлиняющий кабель, сечением минимум 1,5 мм².
- Если Вы осуществляете внешние работы, розетку следует оборудовать предохранителем или аварийным выключателем тока.
- Если Вы не пользуетесь выньте вилку из розетки.
- Всегда при работе отводите кабель от инструмента назад.

БЕЗОПАСНОСТЬ ЛЮДЕЙ

- При работе не надевайте просторную одежду и украшения.
- Следите за уверенной осанкой и не одевайте скользкую обувь.
- Если у Вас длинные волосы, носите головной убор.
- Свободная одежда, украшения и длинные

волосы, могут попасть в движущиеся детали инструмента.

- Всегда носите защитные очки. Соблюдение этого требования уменьшит риск тяжелого ранения глаз.
- Всегда носите маску для защиты лица или защитную маску от пыли.
- Всегда носите наушники.
- Человек, который работает с инструментом, не должен отвлекаться, т.к. вследствие этого можно потерять контроль над инструментом.
- Не пользуйтесь инструментом, если выключатель неисправен. Электрический инструмент, который нельзя включить или выключить, является опасным и его необходимо отремонтировать.
- Включайте инструмент непосредственно перед контактом с материалом.
- Не перегружайте пилу. Если количество оборотов уменьшается, снимите нагрузку или выключите пилу. Необходимо работать в пределах указанного диапазона мощности для данного инструмента.
- Не обрабатывайте слишком малые детали. Если Вы будете держать деталь рукой, Вы не сможете уверенно и безопасно обработать ее.
- Храните электроинструмент в местах, недоступных для детей!

ОСТОРОЖНОСТЬ ПРИ ИСПОЛЬЗОВАНИИ ЭЛЕКТРОИНСТРУМЕНТОВ

- Содержите инструмент в чистом и надлежащем состоянии и он прослужит Вам долго.
- Используйте только аксессуары рекомендуемые производителем.

- Никогда нельзя пилить в местах, где может проходить электро-, газо- или водопровод.
- Нельзя обрабатывать материал, в котором содержится асбест!
- Проведите пробный пуск на протяжении 30 секунд без нагрузки.
- Откладывайте инструмент лишь после того, как выключите его и убедитесь в том, что он полностью остановился.

6. Специальные правила безопасности

Никогда не держите руку в рабочей зоне и в зоне пильного диска.

Второй рукой всегда держитесь за рукоятку или корпус двигателя. Когда Вы держите пилу обеими руками, уменьшается риск ранения.

Следите за тем, чтобы надежно удерживать пилу и не терять контроль за рабочим процессом.

Следует всегда становиться справа или слева от пильного диска. Отдача может вызвать движение пилы назад.

Никогда не берите деталь снизу. Защитная крышка пильного диска не обеспечивает защиты от пильного диска снизу.

Никогда не убирайте отпиленные детали, если пильное диск еще вращается, дождитесь его полной остановки.

Перед началом работы следует убедиться, что защитная крышка не расшатана и находится в надлежащем состоянии. Крышка должна свободно двигаться и быстро закрываться. Ее нельзя фиксировать в открытом положении.

Если пила выпала из рук, нужно проверить защитную крышку на расшатанность и повреждение и функциональность. Для этого открыть крышку с помощью оттяжной ручки и убедиться в том, что защитная крышка может свободно двигаться, и не касается пильного диска или других деталей при любом угле и глубине реза.

Регулярно проверяйте состояние и действие обратной пружины защитной. При нарушении функциональности пружины и защитной крышки пилой пользоваться нельзя, необходимо починить ее до начала работы.

Отложение смолы и накопление грязи могут повлечь медленное возвращение защитной крышки назад. В таком случае выключите инструмент из сети, выньте пильное диск, почистите защитную крышку и рабочую зону вокруг нее.

Защитную крышку можно открывать вручную лишь для выполнения специальной распиловки, например, углубленной или косой врубке.

В таком случае откройте защитную крышку с помощью соответствующей ручки. Когда пильное диск войдет в материал, защитная крышка опять высвобождается.

После выключения пилы необходимо дождаться полной остановки пильного диска.

Перед тем, как отложить инструмент, проверьте, полностью ли закрыта защитная крышка и полностью ли остановилось пильное диск.

Распиливаемую заготовку никогда не держать в руках и не класть на ногу. Заготовку нужно всегда зажимать в тиски.

Для проведения работ всегда устанавливайте инструмент на предусмотренную для этого изолированную поверхность. Это оградит Вас от угрозы смертельного удара электрическим током в случае контакта пильного диска с токопроводящим кабелем.

Никогда не пользуйтесь обычными дисками от УШМ. Двустороннее диск имеет специальную конфигурацию. Обычные диски не подходят для креплений пилы, это может привести к травмированию.

Никогда не пользуйтесь поврежденными

или неподходящими подкладными шайбами или болтами; болты и фланцы специально сконструированы для этой пилы, чтобы обеспечить оптимальную эксплуатационную надежность и мощность.

Никогда не переносите работающую пилу. Коснувшись одежды, защитная крышка может открыться, а контакт с пильным диском, которое вращается, может привести к тяжелым ранениям.

В зависимости от интенсивности использования пилы срок службы выключателя ВКЛ./ВЫКЛ. может быть короче срока службы пилы. Если выключатель вышел из строя не во время эксплуатации, пила может больше не включиться. Если выключатель вышел из строя во время работы пилы, пила может не выключиться. В обоих случаях сразу же выньте штепсель из розетки. Пилой можно будет пользоваться лишь после проведения соответствующих ремонтных работ в авторизованном сервисном центре.

Сразу отпустите выключатель, если пилу заедает или пильные диски заклинивает. Не прилагайте избыточные усилия для того, чтобы вынуть пилу из разрезаемого материала. Никогда не вынимайте пилу из разрезаемого материала, если пильные диски еще вращаются.

Нельзя пользоваться деформированными или треснувшими пильными дисками.

Запрещается паять или заваривать трещины на пильном диске или припаивать зубцы из твердого металла к диску.

ПРЕДОСТЕРЕЖЕНИЕ!

Нельзя применять другие типы пильного диска, кроме указанных производителем!. Эта двусторонняя пила оборудована специальными пильными

дисками. Применение других дисков является опасным и может привести к тяжелым повреждениям.

Всегда следите за тем, чтобы пила достигла полной скорости к моменту контакта с материалом. Если пила касается заготовки еще до достижения максимальной скорости, это может привести к плохим последствиям.

Всегда опускайте оба пильных диска в заготовку одновременно.

Во время работы с инструментом поднимается пыль, которая может быть вредной для здоровья, горючей или взрывоопасной. Поэтому следует принимать необходимые меры. Носите респиратор. Следите за надлежащей вентиляцией рабочего места.

Если пильное диск „зависает“ (застраевает) в заготовке или резание по какой-то причине прерывается, сразу отпустите выключатель ВКЛ./ВЫКЛ. и оставьте пилу в заготовке до тех пор, пока пильное диск полностью остановится. Никогда не вынимайте пилу из заготовки, если пильное диск еще вращается.

При обработке больших панелей или плит помните, что они легкогибаются под собственным весом, могут блокировать диск пилы. Поддерживайте панель или плиту с помощью подходящих опор с обеих сторон. Установите опоры рядом с линией резки и рядом с краем плиты или панели.

Никогда не пользуйтесь поврежденными или тупыми пильными дисками. В результате износа пильного диска сделанные им пропилы будут слишком узкие, что повлечет сильное трение, заедание пильного диска.

Если Вы хотите сделать глубокий врез в стену или другие скрытые участки, нужно действовать очень осторожно.

ДОПОЛНИТЕЛЬНЫЕ ПРАВИЛА ОБРАЩЕНИЯ С ПИЛОЙ, ОБОРУДОВАННОЙ ДВОЙНЫМИ ПИЛЬНЫМИ ДИСКАМИ

Вам необходимо ознакомиться со всеми правилами из этой инструкции, понять их и руководствоваться ими в работе. Проследите за тем, чтобы другие возможные пользователи инструмента получили эту инструкцию с Вашими установками и указаниями, прочитали и поняли ее. Пренебрежение инструкциями может привести к удару электрическим током, пожару и к самым тяжелым последствиям.

Регулярно проверяйте кабель и выключатель инструмента (ВКЛ./ВЫКЛ.). В случае повреждения обратитесь в авторизованный сервисный центр. Соблюдение этого указания уменьшит риск тяжелых ранений, удара электрическим током или пожара.

Регулярно проверяйте пилу на предмет повреждения деталей и надлежащее функционирование. Нельзя пользоваться пилой при наличии повреждений или нарушении функционирования.

Проверяйте также, не повреждены ли детали, нет ли других проблем с инструментом. Поврежденные детали, в частности защитную крышку, следует ремонтировать в авторизованной мастерской. Соблюдение этого предписания уменьшит риск возможных тяжелых ранений, удара электрическим током или пожара.

ДОПОЛНИТЕЛЬНЫЕ СВЕДЕНИЯ

При распиле из обрабатываемого материала могут выделяться химические вещества, о которых известно, что они влекут заболевание рака и другие репродуктивные нарушения.

Примеры таких химических веществ:

свинец и покрытие с содержанием свинца

кристаллический кварц из кирпича, цемента и разной кладки

арсен (мышьяк) и хром из древесины после химической обработки

Насколько велик риск лично для Вас, зависит от того, как часто Вы работаете с такими материалами.

Вы можете уменьшить свой личный риск во время работы с вредной для здоровья пылью следующим образом:

- всегда работайте в хорошо вентилируемой среде.
- пользуйтесь сертифицированным респиратором, специально разработанным для фильтрации микроскопических частиц.
- не забывайте о том, что во время работ с пилой в глаза могут попасть посторонние частицы, что в свою очередь может привести к тяжелому повреждению глаз. Поэтому всегда надевайте сертифицированные защитные очки с боковыми крыльцами. В случае необходимости к началу работ надевайте маску для защиты лица.
- Не забывайте, что во время работы пилы верхняя часть редуктора может очень нагреваться, потому не касайтесь ее руками.

7. Монтаж дополнительной ручки (3)

Ручку можно смонтировать с правой или левой стороны пилы.

Вставьте ручку в держатель с нужной Вам стороны и закрутите ее.

8. Обслуживание

ПИЛЬНЫЕ ДИСКИ

Пильные диски должны быть всегда чистыми и острыми. Следите за верным монтажом пильных дисков. Тупой пильный диск уменьшает мощность реза и создает лишнюю нагрузку для двигателя пилы.

Поэтому следите за тем, чтобы под рукой всегда были острые запасные пильные диски.

В случае, если на пильном диске есть остатки канифоли или древесного пека, пильный диск вращается медленнее. Сразу же удалите остатки с помощью специальных средств для удаления канифоли, горячей воды или керосина. Никогда не применяйте для удаления таких остатков бензин.

Никогда не применяйте для этой пилы обычные пильные диски от УШМ. Эта двусторонняя пила оборудована специально разработанными пильными дисками. Применение других пильных дисков может привести к тяжелым повреждениям.

ЗАЩИТНАЯ КРЫШКА

Никогда ничего не изменяйте в защитной крышке, смонтированной на пиле. Она гарантирует безопасность и защиту. Каждый раз перед применением пилы проверяйте защитную крышку на предмет повреждения и надлежащего функционирования.

Пилой нельзя пользоваться, если защитная крышка повреждена, медленно или трудно закрывается. Такую крышку нужно немедленно отремонтировать в авторизованной мастерской или заменить.

Если пила падала, проверьте защитную крышку и край со стороны удара по всей глубине резки

на предмет повреждений. Если защитная крышка может свободно двигаться и сразу возвращаться в закрытое положение, она функционирует должным образом.

Если защитная крышка по какой-то причине не может свободно закрываться, пилой пользоваться нельзя. Ее следует отдать в ремонт в авторизованный сервисный центр.

Если заготовку нужно перепилить, не забывайте о том, что защитная крышка не закрывает пильный диск в нижней части заготовки. Поэтому руки, пальцы и любые другие части тела, должны находиться подальше от рабочей зоны. Любой контакт частей тела с пильным диском, которое вращается, влечет самые тяжелые последствия.

ПРОЦЕСС РАСПИЛА

Всегда пользуйтесь пилой в соответствии с приведенными правилами.

Всегда поддерживайте заготовку рядом с областью резки (например, козлы для распила, тележка).

Всегда крепите заготовку таким образом, чтобы рез находился с Вашей стороны.

Всегда зажимайте заготовку в подходящем устройстве. Во время распила заготовка не должна сдвигаться.

Перед началом работы нанесите на заготовку карандашом линию резки.

Всегда следите за тем, чтобы электрический кабель находился подальше от рабочей зоны. Положите электрический кабель таким образом, чтобы он не свисал рядом с заготовкой.

Работайте всегда сконцентрировано, не теряйте контроля над пилой.

Этим Вы обеспечите надежность и в первую очередь безопасность рабочего процесса.

Если Вы будете невнимательными во время работы и потеряете контроль над пилой, это может привести к несчастному случаю и к

тяжелым ранениям.

Если кабель будет свисать на заготовку, отпустите выключатель ВКЛ./ВЫКЛ. Сразу выньте вилку из розетки, проверьте кабель на предмет повреждения и разместите его так, чтобы он не свисал на заготовку.

Если на кабеле есть повреждение, пилой пользоваться нельзя. Поврежденный кабель может повлечь тяжелые ранения или смерть. Обратитесь к авторизованной мастерской и замените кабель, лишь после этого можно опять пользоваться пилой.

Для того, чтобы включить пилу, сдвиньте выключатель ВКЛ./ВЫКЛ. вперед, а для того, чтобы выключить – опять отпустите.

Включив пилу, подождите, пока пильные диска наберут полную скорость, и только после этого можно разрезать заготовку.

Если пильные диска коснутся заготовки раньше, чем будет достигнута максимальная скорость вращения, это может привести к обратному удару и повлечь тяжелые ранения.

Во время процесса распила всегда ведите пилу спокойно, равномерно надавливая на заготовку. Если нажимать слишком сильно, в результате получите неравномерный рез, сокращение срока службы пильных дисков и самой пилы.

Если заготовку нужно перепилить, не забывайте о том, что защитная крышка не закрывает пильные диски в нижней части заготовки. Поэтому руки, пальцы и любые другие части тела, должны находиться подальше от рабочей зоны. Любой контакт частей тела с пильным диском, которое вращается, влечет самые тяжелые последствия.

Если Вы перепилили заготовку, и убираете пилу от заготовки, пильные диски остаются открытыми до тех пор, пока не закроется защитная крышка. Следите за тем, чтобы защитная крышка была полностью закрыта, и только после этого можете отложить пилу.

При разрезании таких металлов, как алюминий, медь, высококачественная сталь или чугун, всегда следует пользоваться интегрированным смазочным устройством, поскольку эти материалы могут прилипнуть к пильному полотну. Для этого в комплект входят специальные смазывающие карандаши.

Работая с этими материалами, нужно

максимально точно следить за тем, чтобы подача осуществлялась всегда параллельно к пильному полотну, иначе пильный диск будет нагреваться настолько, что может сгореть, или могут повредиться зубцы пилы.

УКАЗАНИЯ ОТНОСИТЕЛЬНО ПОПЕРЕЧНОЙ РАСПИЛОВКИ

В10 Ленточное (листовое) железо или сталь

Подносить пилу к плоскости реза под прямым углом.

В 11 Углы

Вести пилу по диагонали к плоскости реза.

В12 Прямоугольная труба

Вести пилу от угла к углу.

В13 Швеллерный профиль

Вести пилу от угла к углу.

В14 Алюминий, медь, высококачественная сталь, чугун

При разрезании этих материалов следует пользоваться интегрированным смазочным устройством.

В15 Гофрированный листовой металл / сталь

Лист всегда нужно размещать на 3 опорах, при этом одна опора должна находиться рядом с местом реза.

В16 Подносить пилу под прямым углом и вести по материалу вплоть до достижения нижнего конца.

В17 Труба спиральной сварки и продольное распиливание

Ведите пильный диск по заготовке таким образом, чтобы он выступало приблизительно лишь на 10 мм. Не вводите все пильный диск в материал распиливаемой заготовки. При распиловке пилу можно двигать лишь вперед или назад.

В18 Тонколистовой металл

Следите за тем, чтобы пильный диск не выступало из-под заготовки больше, чем на 10 мм

ПОДАЧА

Скорость подачи – это скорость, с которой Вы подаете пильный диск в разрезаемую

заготовку. Оптимальная скорость подачи зависит от прочности и толщины разрезаемого материала.

Определение оптимальной скорости подачи:

Если скорость подачи слишком низкая, пильные диски лишь жмут на материал, вместо того, чтобы резать. Вследствие этого край пильного диска скользит и плохо режет материал. Это ведет к повышенному износу пильных дисков.

Если скорость подачи слишком высока, существует риск растрескивания материала. Такие трещины имеют обычно тенденцию увеличиваться, что в конечном счете приводит к тому, что материал ломается.

9. Монтаж/демонтаж пильных дисков

ДЕМОНТАЖ ПИЛЬНЫХ ДИСКОВ

Для проведения всех монтажных работ, изменений и осуществления технического обслуживания вынуть вилку из розетки и дать пиле полностью остыть. Эти меры предотвращают непредвиденный запуск инструмента.

Во время всех работ технического обслуживания пилы нужно носить защитные рукавицы.

Нажмите кнопку фиксации шпинделя (B2).

Вращайте отрезные диски в обратном направлении до попадания в паз.

Отпустите затяжной винт с помощью ключа, который идет в комплекте, вращая его против часовой стрелки (B3).

Сдвиньте защитную крышку (2) назад.

Снимите верхний пильный диск.

Приподнимите и выньте нижний пильный диск.

МОНТАЖ ПИЛЬНЫХ ДИСКОВ

Для проведения всех монтажных работ, изменений и осуществления технического обслуживания, вынуть вилку из розетки и дать пиле полностью остыть. Эти мероприятия предотвращают непредвиденный запуск инструмента.

Положите пилу перед собой таким образом, чтобы ось пильного диска выходила наверх.

Сдвиньте защитную крышку назад.

Установите нижний пильный диск выемками и пазами на посадочные места. Пильный диск должен точно попасть в эти посадочные места (B4/B5).

Теперь установите верхний пильный диск более узкими выемками на посадочные места. Пильный диск должен точно попасть в эти посадочные места (B6/B7).

Установите затяжной винт и затяните его (B8).

Нажмите кнопку фиксации шпинделя.

Вращайте отрезные диски в обратном направлении до попадания в паз.

Затяните затяжной винт с помощью ключа, который прилагается, вращая его по часовой стрелке.

Для того, чтобы убедиться в том, что пильные диски смонтированы правильно, осторожно поверните их рукой.

КАК ЗАТОЧИТЬ ПИЛЬНОЕ ДИСК

Никогда не пользуйтесь тупыми пильными дисками и не затачивайте их. Затупленные пильные диски сразу меняйте на новые.

СМАЗЫВАНИЕ

Пильные диски этой пилы оборудованы зубцами для сухой распиловки. При нормальных условиях пильные диски смазывать не нужно.

ВНИМАНИЕ! При разрезании таких металлов, как алюминий, медь, высококоротная сталь или чугун, всегда следует пользоваться интегрированным смазочным устройством. (7)(B9).

Для проведения всех монтажных работ и осуществления технического обслуживания выньте вилку из розетки и дайте пиле полностью остыть. Эти мероприятия предотвращают непредвиденный запуск инструмента.

Вставьте смазывающий карандаш в отверстие смазочного устройства.

Для дозирования вращайте пластмассовую ручку на смазочном устройстве.

10. Техническое обслуживание и уход

Перед началом всех работ отсоедините инструмент от электрической сети и дайте пиле полностью остыть. Подобные меры предосторожности предотвращают непредвиденный пуск пилы.

Пластмассовые детали следует чистить влажной тряпкой. Не применять чистящие средства, растворители или острые предметы.

Вентиляционные отверстия и подвижные детали нужно регулярно чистить от пыли с помощью мягкой щетки или кисти.

Смоли и материалы, которые прилипают к пильному диску, могут привести к перегреву пильного диска, в результате чего оно может деформироваться или треснуть. Поэтому всегда следует чрезвычайно тщательным образом чистить пильные диски. Никогда нельзя чистить пильный диск твердыми предметами. Удаляйте остатки с помощью специального средства для удаления смолы, горячей водой или керосином. Для удаления остатков никогда не применяйте бензин.

После чистки пильного диска или после длительного не использования пильные диска следует протирать антикоррозионным средством.

Храните пилу сухой.

Не рекомендуется длительное время работать с такими материалами, как стекловолокно, гипсовые плиты, шпаклевочная масса или штукатурка, из-за большого трения. Если же Вам все-таки необходимо работать с такими материалами, советуем Вам как можно чаще чистить инструмент с помощью сильной струи воздуха.

Всегда надевайте защитные очки с боковыми крыльцами и респиратор, в частности, когда нужно прочистить струей воздуха скопление пыли.

Смазки подшипников в этой пиле хватает на весь срок службы. Дополнительного смазывания не нужно.

В результате использования удлиняющего кабеля может иметь место незначительная потеря мощности.

11. Технические характеристики

Напряжение:	230 В
Частота:	50 Гц
Мощность:	1500 Вт
Число оборотов холостого хода:	4200
Диаметр диска:	160 мм
Глубина резки (макс.):	42 мм

Рабочий цикл
Дерево/пластик/ алюминий/цветной металл:
30 мин., затем 10 мин. перерыв

Рабочий цикл сталь: 10 мин., затем 10 мин. перерыв

Уровень шума на рабочем месте может превышать 85 дБ. Поэтому носите наушники.

12. Ремонт

Используйте лишь принадлежности и аксессуары, указанные только производителем. Если инструмент, невзирая на наш контроль качества, выйдет из строя, ремонтировать его должен лишь профессиональный электротехник из авторизованного сервисного центра, список которых расположен на сайте <http://www.star-twin.ru>

13. Охрана окружающей среды

Не выбрасывайте инструмент, принадлежности и упаковку прямо на свалку, а отдайте на повторную переработку, безопасную для окружающей среды.

14. Устранение неполадок

Неисправность	Причина	Решение
очень сильное искрение при распиловке	дефект зубцов пильного диска	вставить новые пильные диски
	слишком маленькая скорость подачи	увеличить скорость подачи
	тупые зубцы пильного диска	вставить новые пильные диска
высокая степень износа на определенных участках пильного диска	слишком большая скорость подачи	уменьшить скорость подачи
	повреждены зубцы	вставить новые пильные диски
	тупые зубцы	вставить новые пильные диски
	резка осуществляется не параллельно или перпендикулярно к рабочей поверхности	держат пилу параллельно к рабочей поверхности
ломаются пильные диски	повреждены зубцы	вставить новые пильные диски
	слишком большая скорость подачи	уменьшить скорость подачи
	тупые зубцы	вставить новые пильные диски
	деформированы пильные диски	вставить новые пильные диски
	сгорели пильные диски	вставить новые пильные диски
сломались зубцы	слишком большая скорость подачи	уменьшить скорость подачи
	материал, который не поддается распилу, слишком твердый	заменить пильные диски
	повреждены зубцы под действием силы	заменить пильные диски
	неверный монтаж пильных дисков	заменить пильные диска и точно придерживаться инструкции относительно их установки
	сгорели пильные диски	заменить пильные диски

Гарантийный талон

Изделие, модель _____

Серийный номер _____

Торговая организация _____

Дата продажи _____

ПЕЧАТЬ



Инструкцию на русском языке получил. Изделие получено в исправном состоянии, в полной комплектности. С условиями гарантии ознакомлен.

Подпись покупателя _____ /Ф.И.О. Покупателя. _____

Условия гарантии

Гарантийный срок начинается со дня продажи Изделия и составляет 2 (два) года. В течение гарантийного срока устраняются бесплатно неисправности, возникшие из-за применения некачественного материала при производстве и дефекты сборки, допущенные по вине производителя.

Гарантия вступает в силу только при правильном заполнении гарантийного талона и отрезных купонов.

Гарантия не распространяется:

- на механические повреждения (трещины, сколы и т.д.) и повреждения, вызванные воздействием агрессивных сред, попаданием инородных предметов внутрь изделия и вентиляционные решетки, а также на повреждения, наступившие вследствие неправильного хранения (коррозия металлических частей);

- на неисправности, возникшие вследствие перегрузки или неправильной эксплуатации, применения изделия не по назначению, а также нестабильности параметров электросети, превышающих нормы, установленные ГОСТ 13109-87;

- на неисправности, возникшие при использовании изделия для нужд связанной с осуществлением предпринимательской деятельности;

- на сменный инструмент и оснастку (буры, сверла, пилки и т. п., патроны к дрелям, цанги, затягивающие гайки к УШМ, звездочки, шлифовальные диски и платформы, съёмные аккумуляторы и т. п.) поставляемые в комплекте с электроинструментом и бывшие в употреблении;

- быстроизнашиваемые части (угольные щетки, ремни, резиновые уплотнители, шкивы, направляющие ролики, тросы стартера, смазку и т.п.);

- на электрические кабели с механическими и термическими повреждениями

- на изделие, вскрывавшееся или отремонтированное вне авторизованного сервисного центра.;

- на профилактику, обслуживание изделия (чистка, промывка, смазка и т.п.), установку и настройку изделия.

- в случае естественного износа изделия (полная выработка ресурса);

- при отсутствии гарантийного талона.

- в случае если гарантийный талон не заполнен или отсутствует печать (штамп) Продавца,

- при отсутствии подписи владельца на гарантийном талоне.

Адреса и телефоны авторизованных сервисных центров вы можете узнать

на сайте www.star-twin.ru или у продавца.

Отрезной купон 1

Изделие _____

Модель _____

Торговая организация _____

ПЕЧАТЬ

Дата продажи _____

Отрезной купон 2

Изделие _____

Модель _____

Торговая организация _____

ПЕЧАТЬ

Дата продажи _____