

Руководство по эксплуатации

СТАВР®

Надёжен. Нацелен на результат

МОЭ-1800

серия
ПРОФЕССИОНАЛ



**Молоток отбойный
электрический**

stavr.ru

Компания «Омега» благодарит Вас за Ваш выбор и надеется, что настоящее изделие торговой марки «Ставр» будет полностью отвечать Вашим ожиданиям. Для того, чтобы Ваша покупка прослужила Вам долгое время, необходимо правильно ее использовать, хранить и проводить техническое и сервисное обслуживание, в связи с чем настоятельно рекомендуем Вам перед использованием тщательно изучить информацию, изложенную в настоящем руководстве.

Уважаемый покупатель!

При покупке электроинструмента необходимо удостовериться в его работоспособности. Также необходимо проверить комплектацию и наличие штампа торгующей организации, даты продажи и подписи продавца с номером модели и серийным номером на гарантийном талоне, являющемся неотъемлемой частью настоящего руководства.

ОГЛАВЛЕНИЕ

МЕРЫ ПРЕДОСТОРОЖНОСТИ	3
СОСТАВНЫЕ ЧАСТИ	5
КОМПЛЕКТ ПОСТАВКИ	5
ПОДГОТОВКА К РАБОТЕ	6
ЭКСПЛУАТАЦИЯ	6
ХРАНЕНИЕ И ОБСЛУЖИВАНИЕ	7
УТИЛИЗАЦИЯ	7
СРОК СЛУЖБЫ	7
ГАРАНТИЙНЫЕ УСЛОВИЯ	8
ШУМОВИБРАЦИОННЫЕ ХАРАКТЕРИСТИКИ	9
ТЕХНИЧЕСКИЕ ХАРАКТЕРИСТИКИ	9

НАЗНАЧЕНИЕ ИЗДЕЛИЯ, ОБЛАСТЬ ПРИМЕНЕНИЯ

3 Молоток отбойный электрический
5 МОЭ – 1800 предназначен для разрушения конструкций из бетона, кирпича, камня, долбления асфальтовых, бетонных, плиточных покрытий, уплотненного грунта и других строительных работ, в рамках бытовых нужд.
7 Использование инструмента не по назначению является основанием для отказа в гарантийном ремонте.

МЕРЫ ПРЕДОСТОРОЖНОСТИ

1. Не следует использовать электроинструмент в каких-либо иных целях, кроме указанных в настоящем руководстве.
2. Не допускайте использования электроинструмента несовершеннолетними лицами или людьми с недостаточными для использования физическими данными. В случае передачи электроинструмента другим лицам подробно расскажите о правилах использования и дайте ознакомиться с настоящим руководством.
3. Нельзя погружать электроинструмент в воду и другие жидкости, а также нельзя подвергать воздействию дождя и других осадков.
4. Не следует работать электроинструментом вблизи легковоспламеняющихся жидкостей или газов.
5. Электроинструмент следует переносить, держа его за основную рукоятку, при этом нельзя удерживать палец на выключателе.
6. Перед подключением к питающей сети необходимо убедиться, что выключатель находится в положении «выключено».
7. Перед работой проверьте целостность сетевого кабеля и электроинструмента, его работоспособность на холостом ходу и нормальное функционирование всех переключателей и выключателя.
8. Прежде чем начать работу, убедитесь, что насадка правильно установлена и зажата в патроне, что обрабатываемая поверхность или заготовка достаточно устойчива или зафиксирована, что дополнительная съемная рукоятка правильно установлена и зафиксирована.
9. Во время работы рекомендуется надевать одежду, подходящую для работы с электроинструментом (чтобы никакие части одежды не мешали работе и не контактировали с инструментом и не могли вызвать какие-либо другие нежелательные последствия).
10. При работе с электроинструментом пользуйтесь индивидуальными средствами защиты. В случае необходимости воспользуйтесь специальными перчатками, очками и/или наушниками, респиратором.
11. Во время работы не следует сильно давить на электроинструмент.
12. Во время работы крепко держите электроинструмент за обе рукоятки.
13. Ничего, кроме обрабатываемой поверхности или детали, не должно контактировать с движущимися частями электроинструмента.
14. Во время работы необходимо следить, чтобы сетевой кабель не попал на поверхность, обрабатываемую электроинструментом, и не контактировал с посторонними предметами и поверхностями, которые могут повредить сетевой кабель.
15. Старайтесь, чтобы пыль, мелкие частицы и т.д. не летели в Вашу сторону.
16. Не следует использовать поврежденные или затупившиеся насадки.
17. При долблении стен, потолка или пола будьте внимательны, чтобы избежать контакта насадки со скрытыми электропроводами, газовыми и водопроводными трубами.
18. Электроинструмент не предназначен для установки стационарно.
19. Подключенный к сети электроинструмент всегда должен быть в зоне вашего внимания.
20. Избегайте присутствия детей, животных или посторонних вблизи места работы с электроинструментом.
21. При отключении прибора от питающей сети, необходимо держаться за штекер.

4 РУКОВОДСТВО ПО ЭКСПЛУАТАЦИИ

22. Электроинструмент необходимо отключать от питающей сети сразу после:

- его использования;
- перед проведением технического или сервисного обслуживания;
- перед установкой/извлечением насадок;
- перед установкой/снятием дополнительной съемной рукоятки;
- при любых неполадках;

23. При повреждении сетевого кабеля во избежание опасности его должен заменить изготовитель или его агент, или аналогичное квалифицированное лицо. Замена сетевого кабеля осуществляется в авторизованном сервисном центре согласно действующему тарифу.

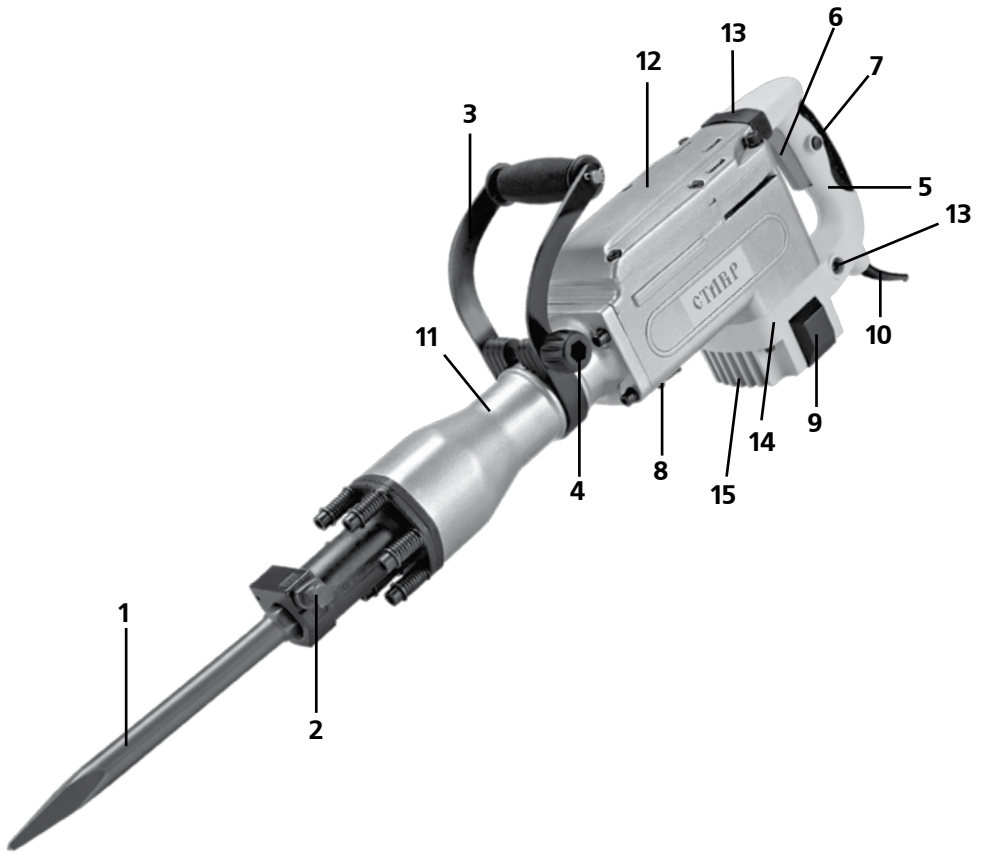
24. Работа и техобслуживание должны осуществляться строго в соответствии с данным руководством.

25. Для ремонта и техобслуживания обращайтесь только в авторизованные сервисные центры.

26. Не используйте чистящие средства, которые могут вызвать эрозию инструмента (бензин и прочие агрессивные средства).

27. Храните электроинструмент в месте, недоступном для детей.

ВНИМАНИЕ! НИ В КОЕМ СЛУЧАЕ НЕ СЛЕДУЕТ ПОЛЬЗОВАТЬСЯ ЭЛЕКТРОИНСТРУМЕНТОМ В СОСТОЯНИИ АЛКОГОЛЬНОГО ИЛИ НАРКОТИЧЕСКОГО ОПЬЯНЕНИЯ ИЛИ В ИНЫХ УСЛОВИЯХ, МЕШАЮЩИХ ОБЪЕКТИВНОМУ ВОСПРИЯТИЮ ДЕЙСТВИТЕЛЬНОСТИ, И НЕ СЛЕДУЕТ ДОВЕРЯТЬ ЭЛЕКТРОИНСТРУМЕНТ ЛЮДЯМ В ТАКОМ СОСТОЯНИИ ИЛИ В ТАКИХ УСЛОВИЯХ!



СОСТАВНЫЕ ЧАСТИ

1. Долото
2. Фиксатор патрона
3. Дополнительная рукоятка
4. Зажим дополнительной рукоятки
5. Основная рукоятка
6. Выключатель
7. Фиксатор выключателя
8. Крышка отсека для смазки
9. Крышка щеткодержателя
10. Сетевой кабель
11. Шейка корпуса ствола
12. Корпус редуктора
13. Система виброгашения
14. Корпус двигателя
15. Вентиляционные отверстия

КОМПЛЕКТ ПОСТАВКИ

1. Руководство по эксплуатации
2. Молоток отбойный
3. Дополнительная съемная рукоятка
4. Долото - 1 шт., пика - 1 шт.
5. Смазка
6. Запасные угольные щетки (комплект)
7. Ключ шестигранный
8. Пластиковый кейс

ПОДГОТОВКА К РАБОТЕ

1. Прежде чем подключить электроинструмент к питающей сети, убедитесь, что параметры сети отвечают требованиям, указанным в настоящем руководстве и на электроинструменте.
2. Проверьте целостность электроинструмента и сетевого кабеля.
3. При использовании удлинителя убедитесь, что удлинитель рассчитан на мощность электроинструмента.

ВНИМАНИЕ! Перед проведением любых из перечисленных ниже работ по установке/извлечению насадок, дополнительной рукоятки отключите электроинструмент от питающей сети.

УСТАНОВКА РАБОЧЕГО ИНСТРУМЕНТА

Для крепления насадок в данной модели отбойного молотка используется внутренний шестигранник.

ВНИМАНИЕ! Перед установкой любой насадки необходимо нанести смазку на хвостовик насадки.

Для установки рабочего инструмента оттяните фиксатор (2) патрона и поверните его на 180 градусов.

Установите инструмент и верните фиксатор в исходное положение. Убедитесь в надежности крепления рабочего инструмента.

ДОПОЛНИТЕЛЬНАЯ РУКОЯТКА

При работе всегда используйте дополнительную рукоятку. Дополнительная рукоятка имеет возможность вращения вокруг ствола редуктора на 360 градусов и может быть зафиксирована в удобном положении. Для этого ослабьте зажим

(4), отрегулируйте положение рукоятки, вновь затяните зажим..

ЭКСПЛУАТАЦИЯ

Данная модель предназначена для работы в условиях умеренного климата с диапазоном рабочих температур от + 5 до + 40°C и относительной влажности не более 80%.

ВКЛЮЧЕНИЕ/ВЫКЛЮЧЕНИЕ ЭЛЕКТРОИНСТРУМЕНТА

Для того, чтобы включить инструмент нажмите и удерживайте выключатель (6) При продолжительной работе нажмите выключатель (6) и зафиксируйте его во включенном положении при помощи фиксатора (7)

Для того, чтобы отключить электроинструмент, отпустите кнопку выключателя. Если кнопка выключателя зафиксирована во включенном положении, повторно нажмите и быстро отпустите ее. Инструмент выключится.

ДОЛБЛЕНИЕ

Установите насадку и настройте ее нужное положение. Подключите инструмент к питающей сети. Крепко удерживая отбойный молоток за обе рукоятки, включите его. Направьте долото в нужное место и приступайте к долблению, прилагая небольшое усилие.

Не следует оказывать лишнего давления на инструмент. Повышенное давление не повышает скорость и качество долбления а ухудшает его и уменьшает срок службы инструмента.

ПЫЛЬНИК

Для защиты от попадания разрушаемых частиц внутрь патрона или механических

повреждений частей отбойного молотка в комплектации предусмотрен пыльник, который надевается на насадку после установки в патрон.

ХРАНЕНИЕ ТЕХНИЧЕСКОЕ ОБСЛУЖИВАНИЕ

ХРАНЕНИЕ

ВНИМАНИЕ! Хранить электроинструмент необходимо при температуре окружающей среды от 0°C до +40°C и относительной влажности воздуха не более 80% в месте, недоступном для детей.

ТЕХНИЧЕСКОЕ ОБСЛУЖИВАНИЕ

1. После работы необходимо провести очистку инструмента от пыли и других инородных веществ.
2. Для чистки корпуса не следует использовать чистящие средства, которые могут привести к образованию ржавчины на металлических частях изделия или повредить пластиковую поверхность.
3. В результате работы угольные щетки подвержены естественному износу. Внимательно следите за их состоянием и своевременно заменяйте (для замены угольных щеток необходимо обращаться в авторизованный сервисный центр).

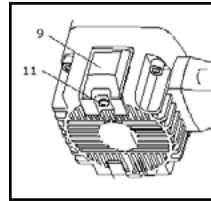
СМАЗКА

Инструмент поставляется с достаточным количеством смазки в редукторе. Тем не менее для нормальной эксплуатации необходимо периодически добавлять смазку. Делать это нужно через каждые 60 часов эксплуатации. Для того, чтобы добавить смазку открутите шестигранные болты крепящие крышку отсека для смазки (8). Используйте шестигранный ключ, входящий в комплект поставки. Удалите старую смазку и добавьте

примерно 30 грамм новой смазки. Вновь закрепите крышку.

Не следует добавлять слишком большое количество смазки, так как это негативно влияет на работу инструмента. Замену смазки рекомендуется производить в сервисном центре.

СМЕНА УГОЛЬНЫХ ЩЕТОК.



Для того, чтобы сменить угольные щетки, снимите крышку щеткодержателя (9), предварительно открутив винт крепления.

Извлеките изношенные щетки.

Установите новые угольные щетки. Вновь закрепите крышку (9) при помощи винта

УТИЛИЗАЦИЯ

При утилизации пришедшего в негодность электроинструмента примите все меры, чтобы не нанести вреда окружающей среде. Не стоит самостоятельно пытаться утилизировать электроинструмент. Настоятельно рекомендуется обратиться в специальную службу.

СРОК СЛУЖБЫ

Данное изделие при соблюдении всех требований, указанных в настоящем руководстве по эксплуатации должно прослужить не менее 3 лет.

Фирма-производитель оставляет за собой право вносить в конструкцию и комплектацию изменения, не ухудшающие эксплуатационные качества товара.

ГАРАНТИЙНЫЕ УСЛОВИЯ

Гарантийные обязательства осуществляются при наличии правильно заполненного гарантийного талона с указанием в нем даты продажи, печати (штампа) торгующей организации, серийного номера, подписи продавца. При отсутствии у Вас правильно заполненного гарантийного талона мы будем вынуждены отклонить Ваши претензии.

Во избежание недоразумений убедительно просим Вас перед началом работы с изделием внимательно ознакомиться с условиями эксплуатации, указанными в настоящем руководстве.

Обращаем Ваше внимание на исключительное бытовое назначение электроинструмента.

Правовой основой настоящих гарантийных условий является действующее законодательство Российской Федерации, в частности, последняя редакция Федерального закона «О защите прав потребителей» и Гражданский кодекс Российской Федерации.

Гарантийный срок эксплуатации на изделие составляет 24 месяца. Этот срок исчисляется со дня продажи через розничную сеть.

Наши гарантийные обязательства распространяются только на неисправности, выявленные в течение гарантийного срока, и обусловленные производственными, технологическими и конструктивными дефектами, т. е. допущенными по вине предприятия-изготовителя.

Гарантийные обязательства не распространяются на:

А) Неисправности изделия, возникшие в результате:

1. несоблюдения пользователем предпи-

саний руководства по эксплуатации;

2. механического повреждения, вызванного внешним или любым другим воздействием;

3. применения изделия не по назначению;

4. воздействия неблагоприятных атмосферных и внешних факторов на изделие, таких как дождь, снег, повышенная влажность, нагрев, агрессивные среды, несоответствие параметров питающей электросети требованиям руководства по эксплуатации;

5. использования принадлежностей, расходных материалов и запчастей, не предусмотренных технологической конструкцией данной модели;

6. попадания внутрь изделия инородных предметов или засорения вентиляционных отверстий большим количеством отходов, таких как пыль, мелкие частицы и т.п.

Б) На изделия, подвергавшиеся вскрытию, ремонту или модификации неуполномоченными на то лицами.

В) На неисправности, возникшие вследствие ненадлежащего обращения или хранения изделия, признаками чего являются:

1. наличие ржавчины на металлических элементах изделия;

2. наличие окислов коллектора двигателя;

3. обрывы и надрезы сетевого кабеля;

4. сколы, царапины, сильные потертости корпуса.

Г) На неисправности, возникшие в результате перегрузки изделия, повлекшей выход из строя электродвигателя или других узлов и деталей.

К безусловным признакам перегрузки относятся:

- деформация или оплавление пластмассовых деталей и узлов изделия;

- появление окалины на коллекторе элек-

тродвигателя или угольных щетках;
 - одновременный выход из строя якоря и статора электродвигателя;
 - потемнение или обугливание изоляции проводов.

Д) На расходные материалы, сменные детали, узлы, подлежащие периодической замене, такие как угольные щетки, насадки, смазку, пыльник и проч.

Е) На изделия без четко читаемого серийного номера.

Обращаем ваше внимание, что доставка изделия в сервисный центр и из него осуществляется конечным потребителем (владельцем) или за его счет.

ВНИМАНИЕ! При покупке изделия требуйте проверки комплектности и исправности, а также правильного заполнения гарантийного талона.

Список сервисных центров можно узнать у продавца или на сайте stavp.pф, stavr-tools.ru

Изготовитель: Сан-Мун Индастриал Ко., Лимитед

Адрес: 136, Чангянг роад, зона С, Нинбо Янгбей Инвестмент Пиониринг Центр, Нинбо, Китай

Сделано в КНР



ТЕХНИЧЕСКИЕ ХАРАКТЕРИСТИКИ

Напряжение сети / Частота	220В ±10% / 50Гц
Потребляемая мощность	1800 Вт
Энергия удара	45 Дж
Число ударов в минуту	1800 уд/мин
Тип патрона	шестигранник (HEX 30 мм)
Длина сетевого кабеля	5 м
Масса	16,7 кг.
Масса в кейсе	24,5 кг.

Данное оборудование соответствует требованиям:

Технического регламента Таможенного союза ТР ТС 004/2011 «О безопасности низковольтного оборудования», утвержденный Решением Комиссии Таможенного союза от 16 августа 2011 г. №768;

Технического регламента Таможенного союза ТР ТС 010/2011 «О безопасности машин и оборудования», утвержденный Решением Комиссии Таможенного союза от 18 октября 2011г. № 823;

Технического регламента Таможенного союза ТР ТС 020/2011 «Электромагнитная совместимость технических средств», утвержденный Решением Комиссии Таможенного союза от 9 декабря 2011г. №879

ШУМОВИБРАЦИОННЫЕ ХАРАКТЕРИСТИКИ

Шумовибрационные характеристики соответствуют европейским стандартам.

Шум	Вибрация
LwA: 105dB(A)	ahD: 16,323m/s ²
	KD: 1,5m/s ²

Импортер и уполномоченная организация по принятию претензий:
 ООО «Омега» Россия, г. Ульяновск, ул. Локомотивная, 14

