

Руководство по эксплуатации

СТАВР®

Надёжен. Нацелен на результат

ПТД-20



Пушка тепловая
дизельная

www.stavr.pf

Компания «Омега» благодарит Вас за Ваш выбор и надеется, что настоящее изделие торговой марки «Ставр» будет полностью отвечать Вашим ожиданиям. Для того, чтобы Ваша покупка прослужила Вам долгое время, необходимо правильно ее использовать, хранить и проводить техническое и сервисное обслуживание, в связи с чем настоятельно рекомендуем Вам перед использованием тщательно изучить информацию, изложенную в настоящем руководстве.

Уважаемый покупатель!

При покупке тепловой пушки необходимо удостовериться в её работоспособности. Также необходимо проверить комплектацию и наличие штампа торгующей организации, даты продажи и подписи продавца с номером модели и серийным номером на гарантийном талоне, являющемся неотъемлемой частью настоящего руководства.

ОГЛАВЛЕНИЕ

МЕРЫ ПРЕДОСТОРОЖНОСТИ	3
СОСТАВНЫЕ ЧАСТИ	4
КОМПЛЕКТ ПОСТАВКИ	4
ПОДГОТОВКА К РАБОТЕ	5
ЭКСПЛУАТАЦИЯ	5
ТЕХНИЧЕСКОЕ ОБСЛУЖИВАНИЕ	6
УТИЛИЗАЦИЯ	6
СРОК СЛУЖБЫ	6
ГАРАНТИЙНЫЕ УСЛОВИЯ	6
ТЕХНИЧЕСКИЕ ХАРАКТЕРИСТИКИ	8

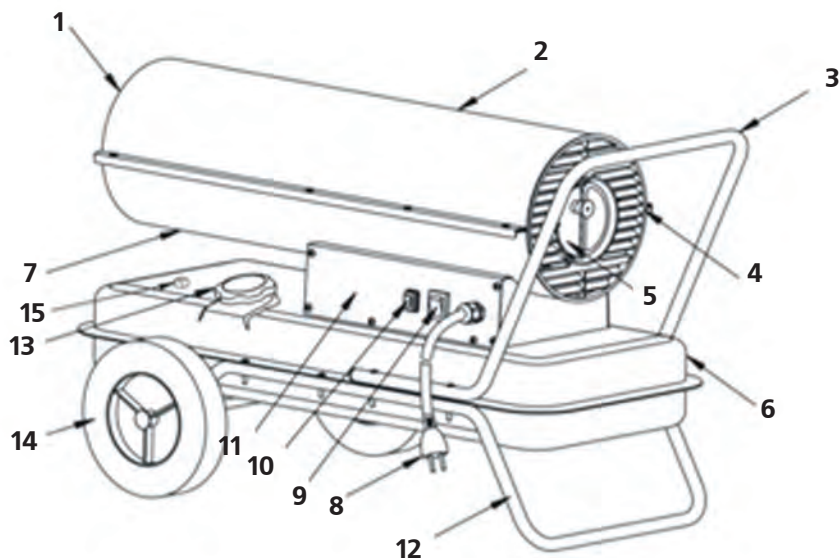
НАЗНАЧЕНИЕ ИЗДЕЛИЯ, ОБЛАСТЬ ПРИМЕНЕНИЯ

Пушка тепловая дизельная ПТД-20 предназначена для обогрева нежилых помещений с хорошей вентиляцией. Использование пушки тепловой дизельной не по назначению является основанием для отказа в гарантийном ремонте.

МЕРЫ ПРЕДОСТОРОЖНОСТИ

1. Не следует использовать оборудование в каких-либо иных целях, кроме указанных в настоящем руководстве.
2. В случае передачи оборудования другим лицам подробно расскажите о правилах его эксплуатации, а также дайте ознакомиться с настоящим руководством.
3. Избегайте присутствия детей, животных или посторонних вблизи места работы с оборудованием.
4. Нельзя погружать оборудование в воду и другие жидкости, а также нельзя подвергать воздействию дождя и других атмосферных осадков.
5. Запрещено использовать оборудование вблизи легковоспламеняющихся жидкостей или газов.
6. Убедитесь в том, что параметры в сети соответствуют параметрам, указанным в настоящем руководстве.
7. Перед работой проверьте целостность сетевого кабеля, нормальное функционирование выключателя.
8. Перед началом работ удалите все легковоспламеняющиеся материалы из рабочей зоны.
9. Подключенное к сети оборудование всегда должно быть в зоне вашего внимания.
10. При повреждении сетевого кабеля во избежание опасности его должен заменить изготовитель, его агент или аналогичное квалифицированное лицо. Замена сетевого кабеля осуществляется в авторизованном сервисном центре согласно действующему тарифу.
11. При отключении оборудования от питающей сети, необходимо держаться за штекер.
12. Оборудование необходимо отключать от питающей сети сразу после окончания его использования, перед проведением технического или сервисного обслуживания.
13. Во избежание поражения электрическим током не эксплуатируйте оборудование при появлении искрения, наличии видимых повреждений сетевого кабеля, неоднократном срабатывании термopредохранителя. В случае появления неполадок обратитесь в авторизованный сервисный центр.
14. Не накрывайте оборудование и не ограничивайте движение воздушного потока на входе и выходе воздуха.
15. Во избежание ожогов, во время работы оборудования в режиме нагрева, не прикасайтесь к наружной поверхности в месте выхода воздушного потока.
16. Никогда не используйте тепловую пушку, если в воздухе присутствуют пары бензина и других взрывоопасных веществ.
17. Никогда не используйте оборудование в помещениях с плохой вентиляцией, так как есть риск отравления продуктами сгорания, что может привести к летальному исходу.
18. Не используйте такие виды топлива, как бензин, бензол и прочие виды топлива, не предусмотренные для использования в данной модели, так как при их использовании существует риск взрыва, или пожара.
19. Доливать топливо в топливный бак можно только когда двигатель заглушен и пушка остыла.
20. Запрещается перемещать, или прикасаться к тепловой пушке, пока она не остыла.
21. Запрещается транспортировка тепловой пушки, если в баке имеется топливо.
22. Устанавливать пушку необходимо на ровную, устойчивую поверхность.
23. Запрещается использовать оборудование в жилых помещениях
24. Размещайте оборудование так, чтобы горючие предметы находились на расстоянии не менее 2,5 м от сопла и не менее 1,25 м с других сторон.

ВНИМАНИЕ! НИ В КОЕМ СЛУЧАЕ НЕ СЛЕДУЕТ ПОЛЬЗОВАТЬСЯ ОБОРУДОВАНИЕМ В СОСТОЯНИИ АЛКОГОЛЬНОГО ИЛИ НАРКОТИЧЕСКОГО ОПЬЯНЕНИЯ ИЛИ В ИНЫХ УСЛОВИЯХ, МЕШАЮЩИХ ОБЪЕКТИВНОМУ ВОСПРИЯТИЮ ДЕЙСТВИТЕЛЬНОСТИ, И НЕ СЛЕДУЕТ ДОВЕРЯТЬ ОБОРУДОВАНИЕ ЛЮДЯМ В ТАКОМ СОСТОЯНИИ ИЛИ В ТАКИХ УСЛОВИЯХ!



СОСТАВНЫЕ ЧАСТИ

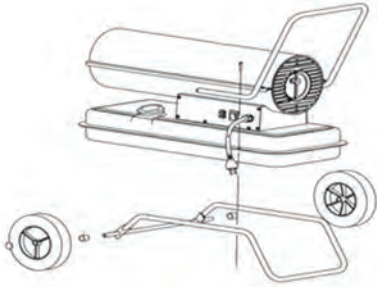
1. Сопло
2. Верхний кожух
3. Рукоятка
4. Решетка вентилятора
5. Двигатель
6. Топливный бак
7. Нижний кожух
8. Сетевой кабель
9. Выключатель
10. Кнопка зажигания
11. Панель управления
12. Нижняя опора
13. Крышка топливного бака
14. Колеса
15. Индикатор уровня топлива.

КОМПЛЕКТ ПОСТАВКИ

1. Пушка тепловая дизельная
2. Рукоятка
3. Опорная рама
4. Ось колесная
5. Колеса – 2 шт.
6. Руководство по эксплуатации
7. Набор крепления

ПОДГОТОВКА К РАБОТЕ

СБОРКА



Установите колесную ось в соответствующие отверстия в опорной раме. На ось наденьте втулки, установите колеса и закрепите при помощи гаек.

Установите тепловую пушку на раму так, чтобы крепежные отверстия на топливном баке совпали с отверстиями на раме. Сверху над теми же отверстиями установите рукоятку.

При помощи винтов и гаек входящих в комплект затяните крепление рамы и рукоятки.

ЗАПРАВКА ТЕПЛОВОЙ ПУШКИ

ВНИМАНИЕ! Никогда не заправляйте бак пушки когда она работает, или еще не остыла после работы.

Никогда не заправляйте пушку в помещении!

Выключите пушку, переведя выключатель в положение «выкл» и отключите ее от сети питания.

Установите оборудование на ровную устойчивую поверхность.

Открутите крышку топливного бака. Проверьте бак на наличие жидкостей или грязи. При необходимости очистите

те топливный бак.

Залейте в бак дизельное топливо или керосин и крепко закройте крышку бака.

ЭКСПЛУАТАЦИЯ

ЗАПУСК ТЕПЛОВОЙ ПУШКИ.

Перед запуском проверьте уровень топлива в баке.

Убедитесь, что пушка расположена на безопасном расстоянии от окружающих предметов.

Если при работе оборудования вы почувствовали запах дыма, или оплавления немедленно отключите оборудование.

Подключите пушку к сети питания.

Переведите выключатель в положение «вкл». Нажмите кнопку зажигания. Двигатель начнет работать

Если пушка не работает. Повторите описанные выше действия еще раз.

ВЫКЛЮЧЕНИЕ.

Для того, чтобы выключить пушку, переведите выключатель в положение «выкл».

Отключите оборудование от сети питания.

СИСТЕМА БЕЗОПАСНОСТИ

Тепловая пушка снабжена фотоэлементом, который помогает определить наличие пламени в камере сгорания. Когда пламя гаснет, датчик останавливает подачу топлива и электричества. Безопасность при перебоях в электросети. В случае прекращения электрического питания оборудования из за перебоев в электросети пушка отключится. При включении электричества, даже если сетевой кабель подключен к розетке и выключатель находится в по-

ложении «вкл» оборудование не начнет работать. Для того, чтобы запустить оборудование переведите выключатель сначала в положение «выкл», потом вновь в положение «вкл» и нажмите кнопку запуска.

Тепловая пушка оснащена специальным термореле. В случае перегрева термореле срабатывает и отключает подачу электричества. Оборудование отключается.

ТЕХНИЧЕСКОЕ ОБСЛУЖИВАНИЕ

Оборудование нужно периодически очищать от пыли и грязи. Перед чистой отключите пушку от электрической сети и дайте ей остыть. Никогда не пытайтесь охладить пушку при помощи жидкостей. Ни в коем случае не допускайте попадания влаги внутрь корпуса тепловой пушки. При чистке не используйте агрессивных средств, которые могут повредить окраску и пластиковые поверхности изделия.

При длительном хранении и транспортировке, а так же перед проведением технического обслуживания необходимо сливать остатки топлива из бака. Для того, чтобы слить топливо открутите сливной болт на дне бака. Топливо выйдет через сливное отверстие. После этого вновь вкрутите сливной болт. При нормальной эксплуатации работы по техническому обслуживанию оборудования должны производиться один раз в 12 месяцев.

Работы по профилактике и техническому обслуживанию должны производиться исключительно специалистами авторизованного сервисного центра.

Обслуживание осуществляется в авторизованном сервисном центре согласно действующему тарифу.

УТИЛИЗАЦИЯ

При утилизации пришедшего в негодность оборудования примите все меры, чтобы не нанести вреда окружающей среде. Не стоит самостоятельно пытаться утилизировать оборудование. Настоятельно рекомендуется обратиться в специальную службу.

СРОК СЛУЖБЫ

Срок службы данного изделия при соблюдении всех требований, указанных в настоящем руководстве, составляет не менее 5-ти лет.

Фирма-производитель оставляет за собой право вносить в конструкцию и комплектацию изменения, не ухудшающие эксплуатационные качества товара.

ГАРАНТИЙНЫЕ УСЛОВИЯ

Гарантийные обязательства осуществляются при наличии правильно заполненного гарантийного талона с указанием в нем даты продажи, серийного номера, печати (штампа) торгующей организации, подписи продавца. При отсутствии у Вас правильно заполненного гарантийного талона мы будем вынуждены отклонить Ваши претензии.

Во избежание недоразумений убедительно просим Вас перед началом работы с изделием внимательно ознакомиться с настоящим руководством по

эксплуатации.

Правовой основой настоящих гарантийных условий является действующее законодательство Российской Федерации, в частности, последняя редакция Федерального закона «О защите прав потребителей» и Гражданский кодекс Российской Федерации.

Гарантийный срок эксплуатации на изделии составляет 24 месяца. Этот срок исчисляется со дня продажи через розничную сеть.

Наши гарантийные обязательства распространяются только на неисправности, выявленные в течение гарантийного срока, и обусловленные производственными, технологическими и конструктивными дефектами, т. е. допущенными по вине предприятия-изготовителя.

Гарантийные обязательства не распространяются на:

А) Неисправности изделия, возникшие в результате:

1. несоблюдения пользователем предписаний руководства по эксплуатации;
2. механического повреждения, вызванного внешним или любым другим воздействием;
3. применения изделия не по назначению;
4. воздействия неблагоприятных атмосферных и внешних факторов на изделие, таких как дождь, снег, повышенная влажность, нагрев, агрессивные среды, несоответствие параметров питающей электросети;
5. использования принадлежностей и расходных материалов, не предусмотренных технологической конструкцией данной модели;
6. попадания внутрь изделия инородных предметов или засорения вентиляцион-

ных отверстий большим количеством отходов, таких как пыль, окалина и т.п.

Б) На изделия, подвергавшиеся вскрытию.

В) На неисправности, возникшие вследствие ненадлежащего обращения или хранения изделия, признаками чего являются:

1. наличие ржавчины на металлических элементах изделия;
2. обрывы и надрезы сетевого кабеля;
3. сколы, царапины, сильные потертости корпуса.

Г) На неисправности, возникшие в результате перегрузки изделия, повлекшей выход из строя оборудования.

К безусловным признакам перегрузки относятся:

- потемнение или обугливание изоляции проводов;
- выход из строя нагревательных элементов.

Д) Обращаем Ваше внимание, что гарантия не распространяется на расходные материалы, такие как рукоятка, колеса, фильтры, выключатель, и т.д.

Е) На изделия без четко читаемого серийного номера.

Обращаем ваше внимание, что доставка изделия в сервисный центр и из него осуществляется конечным потребителем (владельцем) или за его счет.

ВНИМАНИЕ! При покупке изделия требуйте проверки комплектности и исправности, а также правильного заполнения гарантийного талона.

Список сервисных центров можно узнать у продавца или на сайте **ставр.рф, www.stavr-tools.ru**

ТЕХНИЧЕСКИЕ ХАРАКТЕРИСТИКИ

Напряжение сети/ Частота	220 В ±10%/ 50 Гц
Максимальная тепловая мощность	20 кВт
Поток воздуха	620 м³/ч
Способ нагрева	прямой
Площадь обогрева	200 м²
Тип топлива	дизель/керосин
Потребление топлива	1,7 л/ч
Объем топливного бака	24 л
Длина сетевого кабеля	1,5 м
Габаритные размеры	805x450x530 мм
Масса	19,2кг

ООО «Омега»

Россия, г. Ульяновск, ул. Локомотивная, 14

Дата изготовления указана на серийном номере