

Руководство по эксплуатации

СТАВР®

Надёжен. Нацелен на результат

ПЦЭ-40/2000



**Пила цепная
электрическая**

www.ставр.рф

ОБЩИЕ УКАЗАНИЯ

Компания «Омега» благодарит Вас за Ваш выбор и надеется, что настоящее изделие торговой марки «Ставр» будет полностью отвечать Вашим ожиданиям.

Для того, чтобы Ваша покупка прослужила Вам долгое время, необходимо правильно ее использовать, хранить и проводить техническое и сервисное обслуживание, в связи с чем настоятельно рекомендуем Вам перед использованием тщательно изучить информацию, изложенную в настоящем руководстве.

Уважаемый покупатель!

При покупке электроинструмента необходимо удостовериться в его работоспособности. Также необходимо проверить комплектацию и наличие штампа торгующей организации, даты продажи и подписи продавца с номером модели и серийным номером на гарантийном талоне, являющемся неотъемлемой частью настоящего руководства.

Срок службы изделия составляет 3 года. Компания-производитель обращает внимание покупателей, что при эксплуатации изделия в рамках личных нужд и соблюдения правил пользования, приведенных в данном руководстве по эксплуатации, срок службы изделия может значительно превысить указанный в настоящем руководстве.

Компания-производитель оставляет за собой право вносить в конструкцию и комплектацию изменения, не ухудшающие эксплуатационные качества изделия!

ОБЩИЕ УКАЗАНИЯ	2
УСЛОВНЫЕ ОБОЗНАЧЕНИЯ	3
СОСТАВНЫЕ ЧАСТИ ИЗДЕЛИЯ	3
КОМПЛЕКТ ПОСТАВКИ	3
ПРАВИЛА ТЕХНИКИ БЕЗОПАСНОСТИ	4
МОНТАЖ	5
ПРОВЕРКА ПОДАЧИ МАСЛА НА ЦЕПЬ	7
РАБОТА ЦЕПНОЙ ПИЛОЙ	7
ПО ОКОНЧАНИИ РАБОТЫ	7
СПОСОБЫ ПИЛЕНИЯ И ВАЛКИ ДЕРЕВЬЕВ	8
ТЕХНИЧЕСКОЕ ОБСЛУЖИВАНИЕ	10
УТИЛИЗАЦИЯ	11
ГАРАНТИЙНЫЕ УСЛОВИЯ	11
ШУМОВИБРАЦИОННЫЕ ХАРАКТЕРИСТИКИ	11
ТЕХНИЧЕСКИЕ ХАРАКТЕРИСТИКИ	12

УСЛОВНЫЕ ОБОЗНАЧЕНИЯ



Внимательно прочитайте данное руководство прежде, чем использовать изделие.



Обязательно используйте шумозащитные наушники, защитные очки или специальную маску.



Внимание! Опасность обратного удара. Удерживайте пилу цепную бензиновую только двумя руками.



Внимание! Отключайте пилу цепную электрическую от сети, если она не используется.

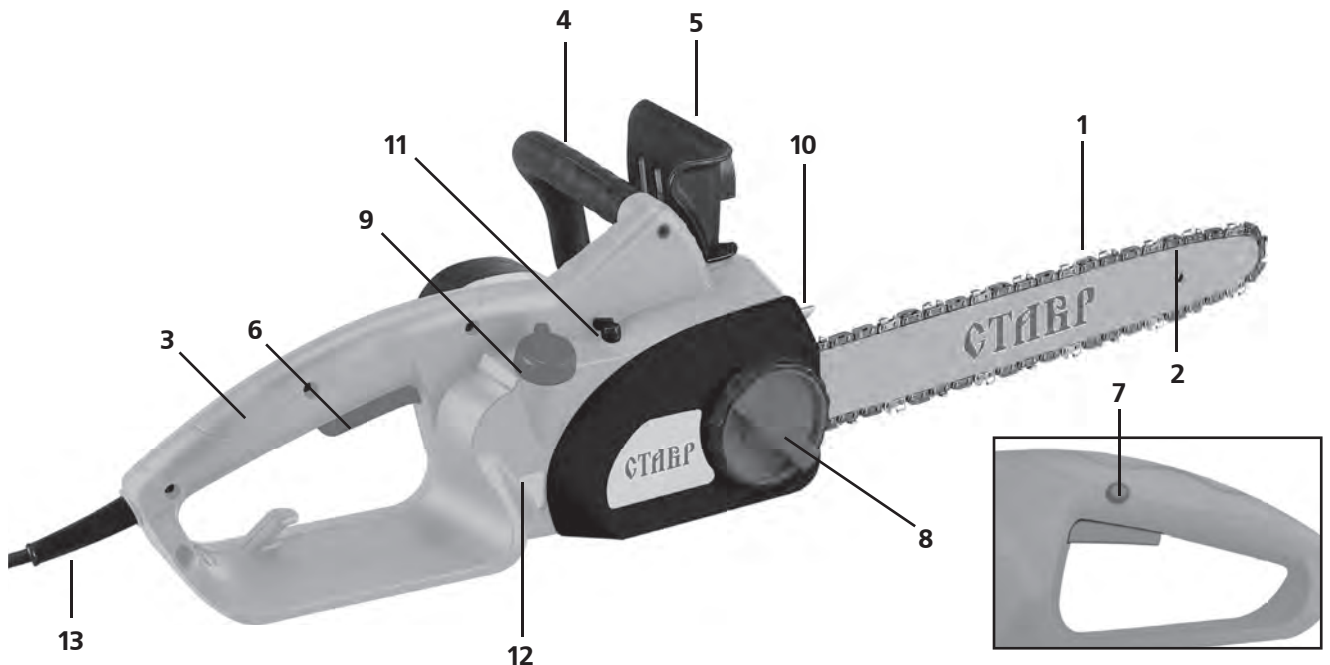


Внимание! Избегайте попадания влаги на электроинструмент.



Предупреждение/ Внимание/Опасность!

СОСТАВНЫЕ ЧАСТИ ИЗДЕЛИЯ

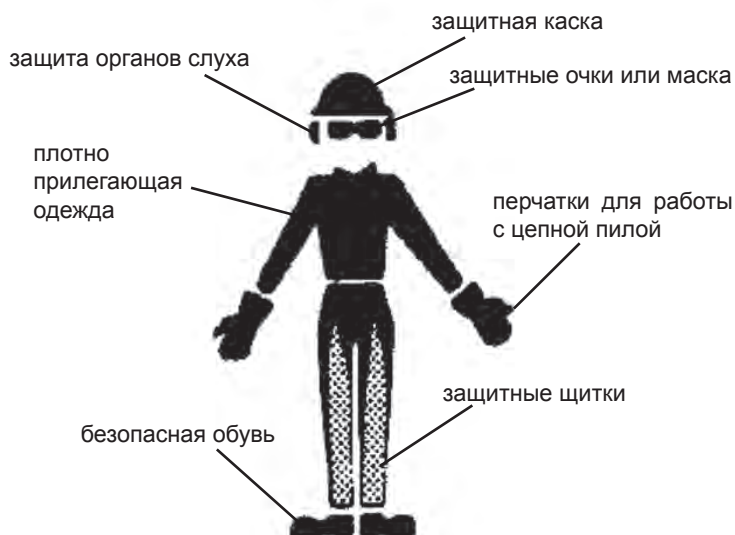


- | | |
|----------------------------|---|
| 1. Цепь | 7. Предохранитель от случайного нажатия |
| 2. Шина | 8. Винт натяжения цепи |
| 3. Основная рукоятка | 9. Крышка масляного бака |
| 4. Дополнительная рукоятка | 10. Зубчатый упор |
| 5. Рычаг тормоза цепи | 11. Регулятор подачи масла |
| 6. Выключатель | 12. Индикатор уровня масла |
| | 13. Сетевой кабель |

КОМПЛЕКТ ПОСТАВКИ

Комплектация пилы цепной электрической приведена ниже:

№ п/п	Наименование	Кол-во
1	Пила цепная электрическая	1
2	Руководство по эксплуатации	1
3	Шина	1
4	Цепь	1
5	Защитный чехол шины	1
6	Емкость со смазкой	1
7	Угольные щетки	1



Поскольку неправильное использование данного изделия может стать причиной серьезных повреждений, настоятельно рекомендуем предпринять специальные меры предосторожности, обеспечивающие значительное снижение риска несчастных случаев при работе с инструментом.

Внимательно прочтите руководство по эксплуатации и убедитесь, что все описанное в нем понято Вами, и Вы можете следовать всем указаниям, предостережениям, а так же полностью соблюдаете технику безопасности!

Пила цепная электрическая предназначена для пиления древесины, обрезки сучьев, заготовки дров, валки деревьев. Другие виды применения категорически запрещены!

Нельзя погружать инструмент в воду и другие жидкости, а также нельзя подвергать воздействию дождя и других осадков.

Перед работой проверьте целостность узлов инструмента, его работоспособность на холостом ходу и нормальное функционирование всех переключателей и выключателей.

Круг пользователей Вашей электрической пилы должны составлять взрослые люди, ознакомленные и соблюдающие технику безопасности, а также изучившие данное руководство.

При работе с пилой цепной электрической надевайте плотно прилегающую защитную одежду, безопасную обувь с противоскользящей подошвой, специальные противоскользящие перчатки, предусмотренные для работы с пилой цепной электрической. Уберите волосы таким образом, чтобы они находились выше плеч. Обязательно используйте специальную защиту для глаз (вентилируемые очки или маску), защитную каску из твердого материала, предназначенную для работы с подобным инструментом. Поскольку издаваемый электрической пилой шум может негативно повлиять на органы слуха, для защиты используйте наушники.

Во время включения инструмента и в процессе работы с ним все дети, животные и посторонние люди должны находиться на расстоянии, составляющем, как минимум, 10 метров от места в котором осуществляется работа пилой электрической.

Мы настоятельно рекомендуем Вам не использовать пилу цепную электрическую, находясь в состоянии алкогольного, наркотического опьянения, при принятии лекарственных средств, а также в состоянии усталости, болезни и других душевных и физических состояниях, не способных обеспечить

безопасность Вам и окружающим.

Не допускается удержание включенного инструмента одной рукой. Пила цепная электрическая предназначена только для работы двумя руками!

Всегда правильно держите пилу цепную электрическую.левой рукой держитесь за дополнительную рукоятку. Правой рукой обхватите основную рукоятку. Независимо от способа распиливания никогда не меняйте местами правую и левую руки. Твердо стойте на обеих ногах. Стойте немного левее пилы, чтобы ваше тело не находилось на одной линии с работающей цепью. Не наклоняйтесь слишком низко. Вы можете пошатнуться, потерять равновесие и контроль над инструментом. Никогда не пилите, держа электрическую пилу выше плеч.

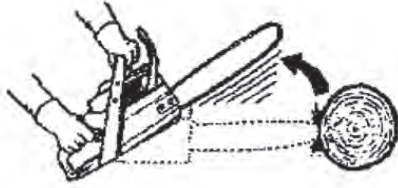
Заранее тщательно продумайте свою работу с пилой цепной электрической. Не начинайте пилить, пока у вас нет свободного пространства для работы, безопасной обуви, и если вы собрались валить деревья, намеченного пути отхода!

Перед запуском мотора убедитесь, что поблизости нет предметов, которые могут войти в контакт с цепью. Если по какой-то причине в момент выключения пилы электрической шина находится внутри пропила, ни в коем случае не начинайте работу в таком положении! Пилу необходимо освободить от материала и начать работу заново. Во избежание потери контроля над пилой электрической, не давите на нее в конце пиления. Всегда выключайте мотор перед тем, как положить пилу. Следите за тем, чтобы крышки всех резервуаров были плотно закрыты, болты плотно затянуты. Переноску пилы электрической осуществляйте в выключенном состоянии! При переноске пилы электрической, шина и цепь должны быть направлены назад. Для обеспечения дополнительной защиты, рекомендуем пользоваться защитным чехлом для шины. Пользуйтесь только поставленными в комплекте деталями, или деталями, специально рекомендованными производителем.

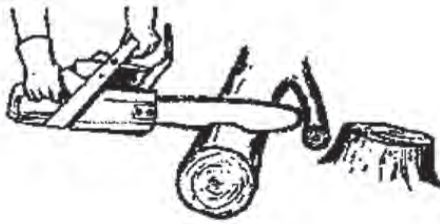
Никогда не храните инструмент и масло в месте, где испарения могут достичь источников искрения или открытого пламени от электродвигателей или выключателей и т.п.

ОБРАТНЫЙ УДАР

Будьте бдительны при работе с пилой цепной электрической! Обратный удар - это быстрое движение пилы электрической вверх и назад, которое происходит, когда работающая пила верхней четвертью концевой части направляющей шины касается такого объекта, как бревно или ветка. Обратный удар и втягивание при защемлении возникают, когда цепь внезапно останавливается, будучи зажатой, защемленной или в результате контакта с посторонним объектом внутри древесины. Такая внезапная остановка цепи приводит к возникновению реверсивной силы и заставляет электрическую пилу двигаться в направлении, противоположном вращению цепи. Таким образом, обратный удар при защемлении отбрасывает пилу элек-



траектория обратного удара



расчистите рабочее пространство

трическую прямо назад на оператора. Втягивание, наоборот, оттягивает пилу от оператора. Каждая из этих реакций может привести к потере контроля над пилой и тяжелым травмам.

Чтобы избежать обратного удара или защемления расчистите площадку для пиления и уберите с этой территории предметы, не являющиеся необходимыми для осуществления данной работы; никогда не пилите несколько бревен одновременно; при извлечении шины из нижнего запила не поворачивайте пилу электрическую; будьте крайне осторожны, когда вставляете пилу электрическую в уже сделанный пропили; не пытайтесь пилить кончиком шины (ныряющее пиление); следите за тем, чтобы движущаяся цепь никогда не контактировала с посторонними объектами концевой частью направляющей шины. Следите за тем, чтобы цепь вашей пилы электрической была хорошо заточена и правильно натянута. Если она затупилась или ослабла, возможность возникновения обратного удара возрастает. Регулярно проверяйте натяжение цепи при выключенном моторе.

Устройства, предохраняющие от обратного удара:

1. Направляющая шина, снижающая воздействие обратного удара, имеет маленький радиус конца шины, что уменьшает размер зоны риска на конце шины, которая отвечает за

возникновение обратного удара;

2. Снижающая обратный удар цепь оснащена предохранительными контурными звеньями разного размера, которые перенаправляют силу обратного удара и позволяют режущему инструменту постепенно входить в древесину;

3. Рычаг тормоза цепи помимо своего прямого назначения служит еще и защитой от вероятного соприкосновения вашей левой руки с цепью пилы электрической, если рука соскользнет с передней рукояткой;

4. Передняя рукоятка и тормоз цепи расположены на пиле электрической так, что между ними имеется промежуток, и находятся на одной линии. Расстояние между руками и расположение их на одной линии, которое обеспечивается данной конструкцией, создают условия для удобной балансировки и устойчивости, а также страхует при обратном ударе.

ВНИМАНИЕ! При монтаже всегда надевайте защитные перчатки.

МОНТАЖ

Установка шины и цепи

ВНИМАНИЕ! Перед первым использованием пилы необходимо, залив масло в бачок, дать проработать пиле без шины и цепи на холостом ходу в течение 1 минуты до появления масла в отверстии корпуса редуктора. После этого установите шину и цепь.

ВНИМАНИЕ! Перед монтажом шины и цепи отключите пилу от сети!

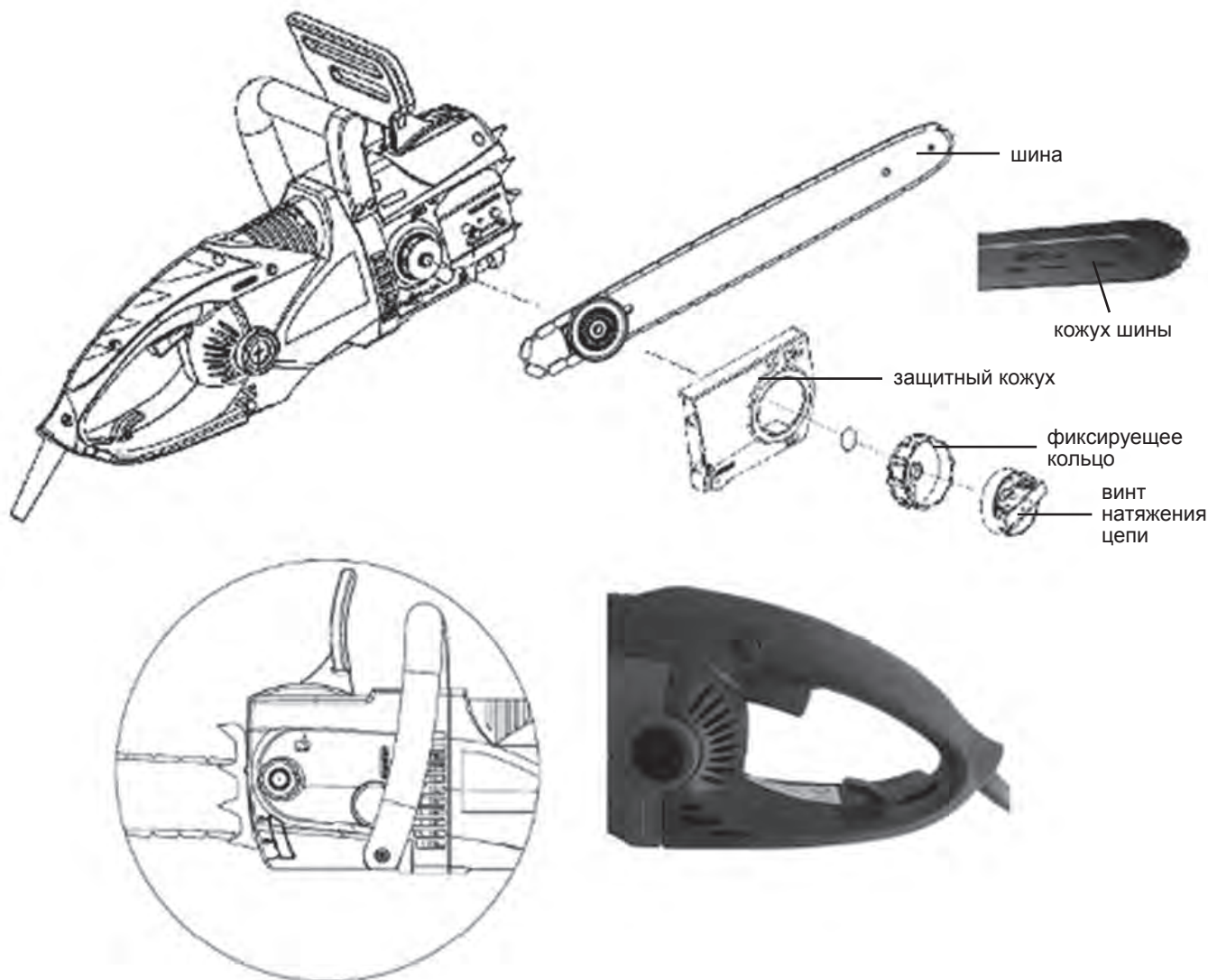
Проконтролируйте, чтобы тормоз цепи не находился в сработавшем положении. Для этого рукоятку тормоза цепи подведите к передней ручке.

Для установки шины и цепи открутите фиксирующее кольцо и снимите кожух. Наденьте шину на болт крепления крышки, при этом натяжитель шины должен войти в установочное отверстие. Шину расположите в самом заднем положении. Цепь наденьте на ведущую звездочку и уложите в паз шины. Проверьте, чтобы направление зубца цепи совпало с направлением стрелки на корпусе.

Установите кожух и затяните фиксирующее кольцо. Вращением вправо винта регулировки напряжения, натяните цепь. Напряжение цепи установлено правильно, если в середине шины цепь можно оттянуть на 5-6 мм под действием силы 1 кгс и при этом цепь можно протянуть вдоль шину вручную. Крепко затяните фиксирующее кольцо. При установке новой цепи натяжение проверять регулярно до тех пор, пока цепь не приработается. При правильно натянутой цепи достигается высокая производительность и длительный срок ее службы.

Смазка цепи и заполнение масляного бака

Для смазки рекомендуем специальное масло для смазки цепей с хорошими свойствами удерживания. В регионах, где отсутствует такое масло, рекомендуем использовать чистые технические масла, обладающие средней вязкостью. Для работы в условиях низких температур используйте масло пониженной вязкости. Для смазки цепи используйте масло 10W30 в течение всего года или 10W40 летом и 10W20 зимой.



Смазка цепи в процессе работы производится автоматически. Для заполнения масляного бака откройте крышку, при этом следите, чтобы в бак не попала грязь. Заполните бак маслом. Удалите остаток масла с горловины масляного бака и из внутренней полости крышки. В крышке масляного бака имеется воздушный клапан, при засорении которого насос не работает. Следите, чтобы при эксплуатации пилы этот клапан оставался чистым.

Плотно закройте крышку. Во время работы периодически обращайте внимание на уровень масла через окно контроля уровня.

При несвоевременном пополнении масляного бака, а также после разборки и чистки маслопровода в систему подачи масла попадает воздух.

Перед работой каждый раз проверяйте уровень масла и работу смазочной системы.

Не начинайте работу пилой, если уровень масла ниже отметки «мин»:

«мин»: если уровень масла составляет 5 мм от нижнего края окошка, Вы должны наполнить масляный бак;

«макс»: наполняйте масляный бак, до тех пор, пока уровень масла не достигнет верхнего края окошка.

При нехватке масла шина и цепь быстро выйдут из строя. Недостаток масла вызовет перегревание шины и цепи.

Настоятельно рекомендуем следить за уровнем подачи смазки на цепь в процессе работы. В случае недостаточного или избыточного поступления смазки, необходимо отрегулировать подачу при помощи регулятора подачи масла.

ПРИМЕЧАНИЕ:

Никогда не применяйте отработанное масло. Это приведет к повреждению масляного насоса, шины, цепи!

ВНИМАНИЕ!

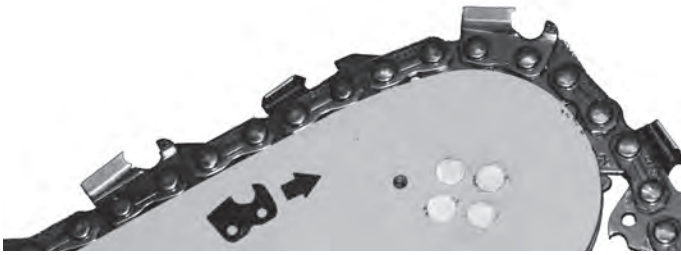
Цепная пила поставляется с пустым масляным контейнером, поэтому, перед первым запуском налейте в контейнер масло.

Прежде чем использовать новую цепь, ее необходимо смазать. Перед тем как установить ее на пилу, выдержите ее в масле не менее часа.

Натяжение цепи (включая пилы электрические, на которые цепь уже установлена) осуществляется винтом натяжения цепи.

Проверка натяжения

Продвиньте цепь вдоль направляющей шины. Если цепь не вращается, значит, натяжение слишком сильное. Если слишком слабое, цепь будет провисать снизу шины.



Регулировка натяжения

Правильное натяжение цепи очень важно. Во время использования цепь растягивается. Особенно внимательно следите за натяжением цепи в первое время вашей работы с инструментом. Всегда проверяйте натяжение перед использованием пилы. Вы можете отрегулировать натяжение цепи при помощи регулировочного винта.

ПРОВЕРКА ПОДАЧИ МАСЛА НА ЦЕПЬ

Направьте конец шины пилы цепной электрической на светлую поверхность, на расстоянии примерно 20 см. После кратковременного нажатия кнопки управления подачей топлива вы увидите на поверхности четкую масляную полосу.

В данной электрической пиле предусмотрена возможность регулировки подачи масла на цепь. Для этого поверните отверткой регулировочный винт в отверстии на основании Вашей электрической пилы. Отрегулируйте подачу масла согласно Вашим условиям работы.

РАБОТА ЦЕПНОЙ ПИЛОЙ

Перед запуском двигателя проверьте рабочее положение рычага тормоза цепи, потянув его в направлении передней рукоятки бензопилы до щелчка.

Тормоз цепи

Ваша пила цепная электрическая снабжена тормозом цепи. Он обеспечивает немедленную остановку цепи при возникновении обратного удара, но не стоит надеяться на него целиком и полностью. Полное исключение опасности возникновения несчастных случаев в результате обратного удара зависит только от Вас.

Во избежание втягивания шины всегда запускайте мотор на полную мощность и держите корпус пилы электрической максимально близко к дереву. Запрещается пользоваться металлическими клиньями для того, чтобы поддерживать пропил. Используйте клинья из дерева или пластика. Регулярно проверяйте натяжение цепи при выключенном моторе. Никогда не проверяйте натяжение цепи при включенном моторе! После того, как вы подтянули цепь, удостоверьтесь, что крепежные гайки шины тщательно закручены.

Следуйте всем мерам предосторожности, указаниям и советам по эксплуатации изделия, содержащимся в данном руководстве, чтобы постараться избежать опасности обратного удара, а также других неприятностей, которые могут привести к серьезным повреждениям.



Важно:

Инструмент предназначен только для пиления древесины. Не пилите металл, пластик, каменную кладку, недеревянные строительные материалы и т.д. Выключите пилу электрическую, если цепь наткнется на посторонний объект. Старайтесь не допускать соприкосновений пилы электрической с песком и грязью. Грязь даже в небольших количествах быстро затупит цепь пилы, и вероятность обратного удара возрастет. Потренируйтесь пилить на небольших бревнах, пользуясь описанными ниже правилами, чтобы привыкнуть прежде чем приступить к работе. Перед пилением полностью нажмите кнопку включения и дайте двигателю набрать максимальные обороты. Начинайте пилить, держа корпус пилы близко к бревну. Мотор должен работать на максимальных оборотах все время, пока Вы пилите. Избегайте сильного давления на инструмент. Пилу электрическую можно серьезно повредить, если она будет долго работать без нагрузки. В случае возникновения неисправностей обратитесь в авторизованный сервисный центр.

ПО ОКОНЧАНИИ РАБОТЫ

1. Выключить пилу цепную электрическую.
2. Очистить пилу цепную электрическую и дополнительные принадлежности от грязи. В случае сильного загрязнения протереть пилу влажной салфеткой, исключающей выпадение влаги на инструмент в виде капель. После этого вытереть инструмент насухо. Запрещается использовать для этих целей жидкости, растворы, химикаты, отрицательно действующие на материал корпуса, узлы и детали пилы цепной электрической (например: ацетон, растворители, кислоты, щелочи и т. п.).
3. После того, как направляющая шина снята, прочистите паз шины и отверстие для подачи масла от пыли и грязи. Проверьте, не забито ли смазочное отверстие звездочки на передней части направляющей шины. При необходимости его следует прочистить и смазать. Для продления срока службы направляющей шины ее следует регулярно переворачивать.
4. Обеспечить хранение пилы цепной электрической при температуре окружающей среды от -20°C до $+40^{\circ}\text{C}$ и относительной влажности воздуха не более 80% (при температуре окружающего воздуха 25°C), на безопасном расстоянии от источников возгорания.
5. При длительных перерывах в работе, внешние металлические узлы и детали нужно покрыть слоем консервационной смазки.
6. Условия хранения и транспортировки должны исключать возможность механических повреждений и воздействие атмосферных осадков.

7. Пилу цепную электрическую следует хранить в недоступном для детей месте с одетым на шину защитным кожухом.

8. При хранении более 30 дней необходимо выполнить консервацию.

СПОСОБЫ ПИЛЕНИЯ И ВАЛКИ ДЕРЕВЬЕВ

ПРЕДУПРЕЖДЕНИЕ: Не пилите вблизи зданий или электрических проводов, если вы не знаете направления падения дерева; в темное время суток; в ветренную погоду, поскольку в этом случае направление падения дерева непредсказуемо. Заранее тщательно продумайте весь процесс пиления. Вокруг дерева должно быть пространство для свободного перемещения. Подготовьте свободные пути отхода. Посмотрите, нет ли на дереве трухлявых и гнивших мест. Если ствол подгнил, он может сломаться и упасть на оператора.

Удостоверьтесь, что дереву хватит места для падения. Безопасное расстояние между деревом и находящимися поблизости людьми или другими объектами должно быть не меньше 2,5 длины дерева. Удалите грязь, камни, куски отслоившейся коры, гвозди, скобы и провода с того дерева, которое вы собираетесь валить.

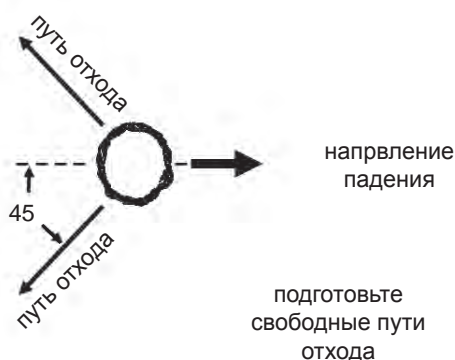
Валка больших деревьев (15 см в диаметре или больше)

Для валки больших деревьев применяется метод подпилов. Подпил делается на той стороне дерева, в направлении которой оно будет падать. После делается запил для валки на противоположной стороне дерева, и дерево падает по линии подпила.

Выполнение подпила и валка дерева

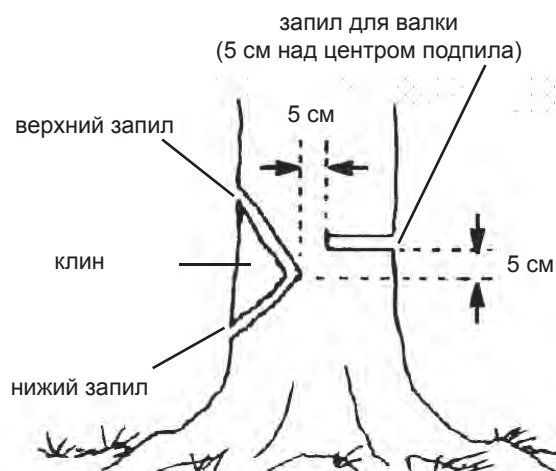
- Подпилите дерево, начав с верхнего запила. Он должен иметь глубину 1/3 диаметра ствола. Затем завершите подпил, выполнив нижний запил. Руководствуйтесь рисунком. Когда подпил закончен, выньте клин древесины из ствола.

- После выемки клина древесины сделайте запил для валки на противоположной стороне ствола. Выполнять его необходимо примерно в 5 см над центром направляющего подпила. В результате остается много нетронутой древесины между запилом для валки и подпилом, которую называют «недопил».

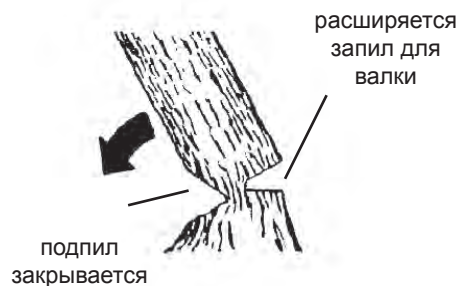


«недопил». Недопил предохраняет дерево от падения в неправильном направлении.

ПРИМЕЧАНИЕ: Перед тем, как закончить запил для валки, вставьте клинья, чтобы расширить запил, если это необходимо для контроля направления падения. Пользуйтесь деревянными или пластиковыми клиньями, но ни в коем случае не



недопил поддерживает дерево и помогает управлять валкой



стальными или металлическими, чтобы избежать обратного удара и повреждения цепи.

ВНИМАНИЕ! Обращайте внимание на признаки того, что дерево может начать падение: треск, расширение запила для валки или движение верхних ветвей!

Как только дерево начнет падать, быстро отойдите по намеченному Вами пути отхода.

Будьте особенно осторожны с частично поваленными деревьями, которые могут иметь очень неустойчивое положение. Если дерево не повалено полностью, отложите пилу и тяните его вниз с помощью лебедки или используйте трактор. Во избежание повреждений, не пытайтесь повалить пилой частично упавшее дерево.

Пиление поваленного дерева (распиловка)

Распиловка - это специальный термин, обозначающий распиливание поваленного дерева на бревна требуемой длины.

ВНИМАНИЕ! Не вставайте на бревно во время распиловки. Любая его часть может покатиться, и вы потеряете опору и контроль над пилой электрической. Не вставайте также вниз по склону от бревна во время распиловки.

Важно:

- Пилите только по одному бревну за раз.
- Пилите сломанные деревья очень осторожно; острые куски дерева могут отскочить на оператора.
- Используйте специальные приспособления, чтобы отпиливать небольшие бревна. Никогда не позволяйте другому человеку держать бревно во время распиловки, и никогда не держите бревно своей собственной ногой или ступней.
- Никогда не пилите там, где бревна, сучья и корни лежат в беспорядке. Перед распиловкой перетащите бревна на свободное место. В первую очередь выньте из завала внешние и очищенные бревна.

Приемы, используемые при распиловке

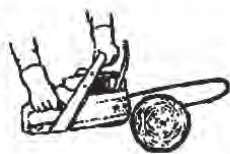
ПРЕДУПРЕЖДЕНИЕ: Если пила цепная электрическая оказалась защемлена или застряла в пропилах, не пытайтесь вытащить ее. Вы можете потерять контроль над пилой, что приведет к травмам и/или повреждениям самой пилы. Выключите пилу, вставьте пластиковый или деревянный клин в пропил и расширяйте его до тех пор, пока пилу нельзя будет легко извлечь. Снова включите пилу и осторожно введите ее в пропил. Не пытайтесь включать пилу, когда она защемлена или застряла в пропилах.

При пилении сверху (пилении тянущим ходом) вы начинаете пилить бревно с его верхней стороны, держа корпус пилы рядом с бревном. Распиливая таким образом бревно, слегка нажимайте на пилу сверху.



выключите пилу и используйте пластиковый или деревянный клин, чтобы расширить пропил

пиление сверху



Распиловка без опоры

Производите пиление бревна сверху; остановитесь, пройдя 1/3 диаметра бревна. Переверните бревно и завершите пиление с противоположной стороны.

Будьте особенно осторожны при пилении бревен, находящихся в состоянии напряжения, чтобы уберечь пилу от защемления. Делайте первый запил на напряженной стороне, чтобы ослабить напряжение бревна.

Распиловка с использованием бревна или стоящей опоры

- Помните, что первый запил всегда следует делать на той стороне бревна, которая находится в состоянии напряжения.
- Первый запил должен иметь глубину 1/3 диаметра бревна.



Использование стоящей опоры



- Завершите пиление, сделав второй запил с другой стороны.

Обрезка и подрезка сучьев

ВНИМАНИЕ! Никогда не залезайте на крону дерева для обрезания сучьев. Не стойте на лестницах, платформах, на бревне или в любом положении, в котором вы можете потерять равновесие или контроль над пилой.

Важно запомнить:

- Остерегайтесь отпружинивания. Будьте бдительны во время обрезания маленьких сучьев. Древесина может зажать цепь пилы и отпружинить на вас или вывести вас из равновесия.
- Будьте готовы к отдаче. Остерегайтесь изогнутых, а также напряженных веток. Постарайтесь, чтобы вас не ударило веткой или пилой, когда напряжение древесных волокон пропадет.
- Убирайте ветки с места работы, чтобы не споткнуться о них впоследствии.

- Всегда обрезайте ветви на уже спиленном дереве. Только в этом случае обрезка может быть сделана правильно и безопасно.
- Не спиливайте большие сучья на которых лежит поваленное дерево для того, чтобы при распиливании дерево не вращалось.
- Начните обрезать ветви и сучья у основания поваленного дерева и двигайтесь к верхушке. Маленькие сучки удаляйте одним распилом.
- Удаляйте большие опорные ветви с помощью двух пропилов на 1/3 и 2/3 глубины так, как описано в разделе «Распиловка».
- Всегда пилите сверху, когда нужно обрезать маленькие, отдельно растущие сучья.

Подрезка сучьев

ПРЕДУПРЕЖДЕНИЕ: Не подрезайте ветви, находящиеся выше ваших плеч. Для такой работы вызовите специалиста.

- Сделайте первый запил снизу на 1/3 глубины сука.
- Вторым пропилом сделайте через весь сук. Затем сделайте третий запил, оставив 2-4 см выступ от ствола дерева.



ТЕХНИЧЕСКОЕ ОБСЛУЖИВАНИЕ

ВНИМАНИЕ! Не производить техническое обслуживание пилы, пока двигатель еще горячий, во избежание возгорания и ожогов.

Правильное и регулярное обслуживание увеличивает срок эксплуатации и качество работы пилы. Пользователь может производить только те работы, по техническому обслуживанию и уходу, которые описаны в настоящем руководстве. Другие виды обслуживания и ремонт должны осуществляться в авторизованных сервисных центрах.

Пользователь должен содержать пилу цепную электрическую в чистоте. Регулярно очищать при помощи щетки или сжатого воздуха. Следить за чистотой каналов и ребер охлаждения цилиндра. Каждый раз перед работой проводить технический осмотр.

Ведущая звездочка цепи. Следует регулярно проверять ведущую звездочку цепи на наличие трещин или сильного износа. Если вы обнаружите трещины или сильный износ, то следует обратиться в авторизованный сервисный центр. При замене цепи следует одновременно заменять и звездочку цепи. Никогда не используйте новую цепь на износившейся шине или износившуюся цепь на новой шине.

ОБСЛУЖИВАНИЕ НАПРАВЛЯЮЩЕЙ ШИНЫ И ЦЕПИ

Цепь

ВНИМАНИЕ! Следите за заточкой цепи. Это обеспечит ровную и безопасную работу.

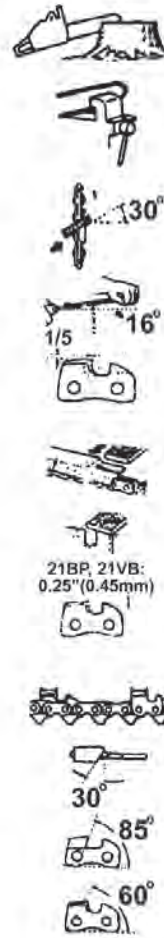
Цепь необходимо точить когда:

- опилки становятся мелкие, как порошок;
- вам приходится сильнее давить на пилу;
- пропил не идет прямо;
- увеличивается вибрация;
- увеличивается потребление топлива.

Рекомендации по заточке цепи

ВНИМАНИЕ! Не забудьте надеть защитные перчатки.

Перед заточкой цепи:



1. убедитесь, что пила отключается;
2. убедитесь, что цепь надежно закреплена;
3. для заточки цепи используйте специальный круглый напильник соответствующего размера.

Размер напильника должен быть 3/16 дюйма (4,76 мм) (в комплект поставки не входит).

Разместите напильник в зубе цепи и правильно выдерживайте его положение так, как показано на рисунке. Движения напильником следует производить только в одном направлении **ВПЕРЕД!**

После того, как каждый зуб цепи наточен, проверьте по шаблону (в комплект поставки не входит) глубину зареза всех зубьев и, при необходимости, сточите лишнее напильником.

ВНИМАНИЕ! Убедитесь, что вы закруглили передние края зубьев цепи, чтобы избежать вероятности обратного удара или разрыва звеньев цепи. Убедитесь, что у всех зубьев цепи одинаковая длина и одинаковый угол заточки.

Направляющая шина

Для продления срока службы направляющей шины ее следует регулярно переворачивать.

Края направляющей шины должны всегда иметь прямоугольную форму. Проверьте износ направляющей шины с помощью обычной линейки, приложив ее к шине и цепи одновременно. Если промежуток между линейкой и шиной соблюдаются, то шина нормальная. Если линейку удастся плотно прижать к шине, отклонив в сторону зубья цепи, значит шина деформировалась и ее следует выровнять плоским напильником (придать краям или боковинам прямоугольную форму) или заменить.

Уход за шиной

При эксплуатации пилы соблюдайте рекомендации по уходу за шиной, перечисленные ниже.

Перед работой и при кратковременных перерывах в работе проверяйте:

- натяжение цепи;
- исправность работы смазочной системы - подачу масла на цепь.

Ежедневно обеспечивайте:

- уровень масла - своевременно заполняйте масляный бак;
- чистку направляющего паза шины;
- чистку отверстия для смазки ведомой звездочки;
- смазку ведомой звездочки;
- чистку отверстия для подачи масла на цепь.

Периодически желательно:

- спиливайте напильником наклеп и заусенцы на лицевой поверхности шины с обеих сторон.

При необходимости консервации изделия заполните бак маслом, упакуйте и поместите в сухое прохладное место. Рекомендуется раз в месяц заводить пилу.

УТИЛИЗАЦИЯ

При утилизации пришедшей в негодность пилы цепной электрической примите все меры, чтобы не нанести вреда окружающей среде. В частности, не рекомендуется сжигать упаковку и части изделия, поскольку красители, используемые при изготовлении изделия и упаковки, при сжигании выделяют в атмосферу вредные вещества, которые могут нанести вред экологии, здоровью человека и животных.

ГАРАНТИЙНЫЕ УСЛОВИЯ

Гарантийные обязательства осуществляются при наличии правильно заполненного гарантийного талона с указанием в нем даты продажи, серийного номера, печати (штампа) торгующей организации, подписи продавца. При отсутствии у Вас правильно заполненного гарантийного талона мы будем вынуждены отклонить Ваши претензии.

Во избежание недоразумений убедительно просим Вас перед началом работы с изделием внимательно ознакомиться с условиями эксплуатации, указанными в настоящем руководстве.

Обращаем Ваше внимание на исключительно бытовое назначение электроинструмента.

Правовой основой настоящих гарантийных условий является действующее законодательство Российской Федерации, в частности, последняя редакция Федерального закона «О защите прав потребителей» и Гражданский кодекс Российской Федерации.

Гарантийный срок эксплуатации на изделие составляет 24 месяца. Этот срок исчисляется со дня продажи через розничную сеть.

Наши гарантийные обязательства распространяются только на неисправности, выявленные в течение гарантийного срока, и обусловленные производственными, технологическими и конструктивными дефектами, т. е. допущенными по вине предприятия-изготовителя.

Гарантийные обязательства не распространяются на:

- А) Неисправности изделия, возникшие в результате:
 1. несоблюдения пользователем предписаний руководства по эксплуатации;
 2. механического повреждения, вызванного внешним или любым другим воздействием;
 3. применения изделия не по назначению;

4. воздействия неблагоприятных атмосферных и внешних факторов на изделие, таких как дождь, снег, повышенная влажность, нагрев, агрессивные среды, несоответствие параметров питающей электросети требованиям руководства по эксплуатации;

5. использования принадлежностей, расходных материалов и запчастей, не предусмотренных технологической конструкцией данной модели;

6. попадания внутрь изделия инородных предметов или засорения вентиляционных отверстий большим количеством отходов, таких как пыль, опилки, мелкие частицы и т.п.

Б) На изделия, подвергавшиеся вскрытию, ремонту или модификации неуполномоченными на то лицами.

В) На неисправности, возникшие вследствие ненадлежащего обращения или хранения изделия, признаками чего являются:

1. наличие ржавчины на металлических элементах изделия;
2. наличие окислов коллектора двигателя;
3. обрывы и надрезы сетевого кабеля;
4. сколы, царапины, сильные потертости корпуса.

Г) На неисправности, возникшие в результате перегрузки изделия, повлекшей выход из строя электродвигателя или других узлов и деталей.

К безусловным признакам перегрузки относятся:

- деформация или оплавление пластмассовых деталей и узлов изделия;
- появление окалины на коллекторе электродвигателя или угольных щетках;
- одновременный выход из строя якоря и статора электродвигателя;
- потемнение или обугливание изоляции проводов.

Д) На расходные материалы, сменные детали, узлы, подлежащие периодической замене, такие как угольные щетки, шина, цепь, винт натяжения цепи и проч.

Е) На изделия без четко читаемого серийного номера.

Обращаем ваше внимание, что доставка изделия в сервисный центр и из него осуществляется конечным потребителем (владельцем) или за его счет.

ВНИМАНИЕ! При покупке изделия требуйте проверки комплектности и исправности, а также правильного заполнения гарантийного талона.

Список сервисных центров можно узнать у продавца или на сайте **ставр.рф, www.stavr-tools.ru**

ШУМОВИБРАЦИОННЫЕ ХАРАКТЕРИСТИКИ

Шумовибрационные характеристики соответствуют европейским стандартам.

Шум	Вибрация
LpA: 96,7dB(A)	ah: 2,462m/s ²
LwA: 108,3dB(A)	K: 1,5m/s ²

ООО «Омега»

Россия, г. Ульяновск, ул. Локомотивная, 14

Дата производства указана на серийном номере

ТЕХНИЧЕСКИЕ ХАРАКТЕРИСТИКИ

Параметры	ПЦЭ- 40/2000
Напряжение сети / Частота	220 В ±10%/50 Гц
Потребляемая мощность	2000 Вт
Расположение двигателя	Т-поперечное
Длина шины	16/405 дюйм/мм
Скорость цепи	12,1 м/сек
Время торможения цепи	< 0,12 сек
Шаг зубьев цепи	3/8 дюйм
Бесключевая регулировка натяжения цепи	имеется
Автоматическая смазка цепи	имеется
Зубчатый упор	имеется
Длина сетевого кабеля	0,35 м
Масса	7,5 кг