

Руководство по эксплуатации

СТАВР®

Надёжен. Нацелен на результат

ТБ-1400Р



**ТРИММЕР
БЕНЗИНОВЫЙ**

www.ставр.рф

Компания «Омега» благодарит Вас за Ваш выбор и надеется, что настоящее изделие торговой марки «Ставр» будет полностью отвечать Вашим ожиданиям. Для того, чтобы Ваша покупка прослужила Вам долгое время, необходимо правильно ее использовать, хранить и проводить техническое и сервисное обслуживание, в связи с чем настоятельно рекомендуем Вам перед использованием тщательно изучить информацию, изложенную в настоящем руководстве.

Уважаемый покупатель!

При покупке бензотриммера необходимо удостовериться в его работоспособности. Также необходимо проверить комплектацию и наличие штампа торгующей организации, даты продажи и подписи продавца с номером модели и серийным номером на гарантийном талоне, являющемся неотъемлемой частью настоящего руководства.

НАЗНАЧЕНИЕ ИЗДЕЛИЯ, ОБЛАСТЬ ПРИМЕНЕНИЯ

Триммер бензиновый ТБ – 1400P предназначен:

Для работы на приусадебных участках, в садах и парках. Для подравнивания краев газона и скашивания травы в труднодоступных местах (под кустами и т.д.). Для скашивания сорной травы и мелкого кустарника толщиной до 12мм (при установленном ноже). Использование триммера для любых других целей не допускается.

ОГЛАВЛЕНИЕ

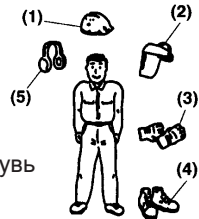
МЕРЫ ПРЕДОСТОРОЖНОСТИ	3
СОСТАВНЫЕ ЧАСТИ	6
КОМПЛЕКТ ПОСТАВКИ	6
ПОДГОТОВКА К РАБОТЕ	7
ЭКСПЛУАТАЦИЯ	9
ТЕХНИЧЕСКОЕ ОБСЛУЖИВАНИЕ И РЕМОНТ	12
ОЧИСТКА И ХРАНЕНИЕ	13
ВОЗМОЖНЫЕ НЕ ИСПРАВНОСТИ И СПОСОБЫ ИХ УСТРАНЕНИЯ	14
ГАРАНТИЙНЫЕ УСЛОВИЯ	16
ТЕХНИЧЕСКИЕ ХАРАКТЕРИСТИКИ	17

МЕРЫ ПРЕДОСТОРОЖНОСТИ

1. Перед началом работы внимательно прочитайте руководство по эксплуатации.
2. Не допускайте использования триммера несовершеннолетними лицами или людьми с недостаточными для использования физическими данными. В случае передачи инструмента другим лицам подробно расскажите о правилах использования и дайте ознакомиться с настоящим руководством.
3. Перед каждым использованием тщательно проверяйте триммер на отсутствие повреждений. Проверьте наличие утечек топлива. Не пользуйтесь триммером до тех пор, пока повреждения не будут полностью устранены. Для предотвращения получения травм пользователем, посторонними лицами, а также поломки триммера, проверьте правильность установки и надежность крепления всех элементов триммера, особенно режущих (катушки с леской или ножа).
4. Тщательно проверьте территорию, на которой будет осуществляться работа. Удалите весь мусор, который может попасть под режущую леску или лезвие ножа. Удалите все посторонние предметы, которые могут быть отброшены режущей леской или ножом при работе триммера.
5. Для уменьшения риска получения травм вследствие поражения вылетающими из-под триммера предметами не разрешайте посторонним лицам, особенно детям, а также домашним животным находиться на расстоянии менее 15 метров от места работы. Посторонним лицам посоветуйте использовать защитные очки. При приближении посторонних лиц остановите двигатель и прекратите работу.

6. Храните топливо (смесь бензина с маслом) только в специальных канистрах, предназначенных для хранения химически активных веществ.
7. Перед заправкой топливом остановите двигатель и дайте ему остыть. Крышку топливного бака открывайте осторожно для выравнивания давления внутри и снаружи топливного бака. Никогда не открывайте крышку топливного бака и не доливайте топливо при работающем или горячем двигателе.
8. Пары бензина очень токсичны. Приготовьте топливную смесь и заливайте ее в топливный бак в чистом, хорошо проветриваемом месте, на расстоянии от источников искр и огня. Не курите при работе с бензином. Перед запуском двигателя удалите остатки пролитой топливной смеси ветошью.
9. Перед запуском двигателя отойдите на расстояние не менее 9м от места заправки триммера топливом. Не курите, держитесь на расстоянии от источников искр и огня.
10. Во время работы триммера используйте следующую одежду и средства защиты:

- (1) Каска
- (2) Защитная маска
- (3) Перчатки
- (4) Прочная нескользящая обувь
- (5) Наушники



НИКОГДА НЕ РАБОТАЙТЕ ТРИММЕРОМ В ШОРТАХ, САНДАЛИЯХ, БОСИКОМ.

4 РУКОВОДСТВО ПО ЭКСПЛУАТАЦИИ

11. Не запускайте двигатель внутри закрытых помещений. Выхлопные газы содержат угарный газ, который опасен для здоровья. Работайте только на открытом воздухе.

12. Используйте защитные очки и наушники для защиты органов слуха при работе. При работе в пыльных условиях используйте защитную маску (респиратор).

13. Запрещается использовать триммер без установленного защитного кожуха, при неправильной установке катушки с режущей леской или ножа, а также, если длина лески превышает рабочую длину, которая ограничена размерами защитного кожуха.

14. Отрегулируйте положение рукоятки для обеспечения максимального удобства при работе.

15. Убедитесь, что при запуске двигателя катушка с режущей леской или нож не касаются обрабатываемой поверхности. Используйте триммер только в светлое время суток или при хорошем искусственном освещении.

16. При запуске двигателя сохраняйте устойчивое положение. При этом триммер размещайте на твердой поверхности. Пользуйтесь только исправным инструментом.

17. В процессе работы всегда крепко удерживайте триммер за рукоятку а так же используйте наплечный ремень.

18. Располагайте руки, лицо и ноги на расстоянии от движущихся частей триммера. Категорически запрещается прикасаться к катушке с режущей леской или ножу при работе триммера и пытаться их остановить.

19. Во избежание ожогов не прикасайтесь к двигателю, глушителю или редуктору в процессе работы. Эти части в процессе работы сильно нагреваются и остаются

горячими некоторое время после остановки двигателя.

20. Запрещается устанавливать обороты двигателя выше максимально допустимых. Не допускайте вращения двигателя на больших оборотах без нагрузки.

21. Всегда останавливайте двигатель при перерывах в работе или при переходе с одного обрабатываемого участка на другой. При ударах о посторонние предметы немедленно остановите двигатель и проверьте повреждения триммера. Устраните повреждения перед следующими попытками использования триммера. Не применяйте триммер с поврежденными или отсутствующими частями и элементами.

22. Всегда останавливайте двигатель триммера перед обслуживанием, ремонтом, заменой катушки с режущей леской или ножа. Используйте только оригинальные запасные части, рекомендованные фирмой-изготовителем. Использование неоригинальных запасных частей и принадлежностей может привести к серьезным травмам пользователей и повреждениям триммера. Оригинальные запасные части можно приобрести в техническом центре. Очищайте триммер сразу после работы. Остатки скошенной травы или другие предметы могут попасть между катушкой с режущей леской или ножом и защитным кожухом.

23. Для уменьшения опасности пожара заменяйте неисправный глушитель. Очищайте поверхность двигателя и глушителя от остатков травы, следов смазки и углеродных отложений.

24. Категорически запрещается поднимать вращающийся режущий нож на высоту более 70 см от поверхности земли.

25. При работе соблюдайте особую внимательность, чтобы исключить контакт

режущего ножа с твердыми посторонними предметами (камнями, поверхностью земли, корнями и т.д.).

26. При использовании режущего ножа толщина срезаемых растений не должна превышать 13 мм, в противном случае может ощущаться резкая отдача.

27. Существует опасность получения травм острой поверхностью ножа при его вращении. Будьте предельно внимательны до момента полной остановки ножа.

28. Категорически запрещается использовать триммер с согнутыми, имеющими трещины или тупыми ножами.

29. Запрещается без необходимости заточивать режущий нож. Неправильная заточка ножа может привести к его изгибу и неправильной центровке, что увеличивает опасность получения травм при работе. Замените тупой режущий нож.

30. При возникновении повышенной вибрации немедленно остановите двигатель. Повышенный уровень вибрации является признаком неисправности триммера. Перед продолжением работы проверьте наличие и надежность затяжки болтов и гаек. При необходимости отремонтируйте или замените неисправные части триммера.

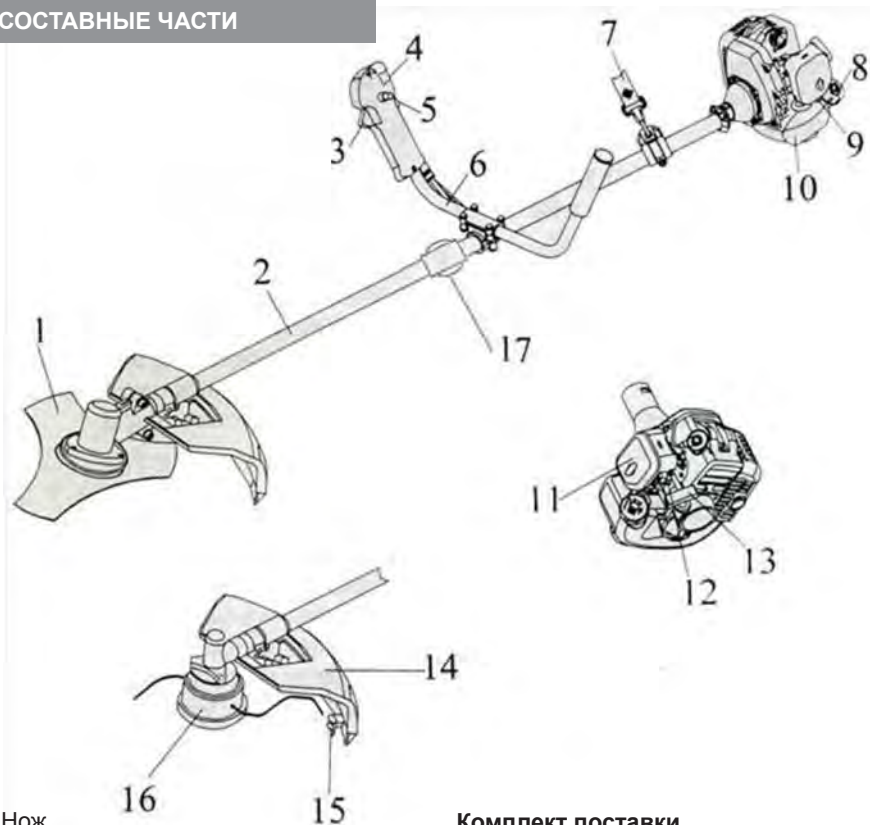
31. Запрещается хранить триммер с топливом в топливном баке, в закрытых помещениях, вблизи источников искр и огня.

32. Перед хранением и транспортировкой двигатель триммера должен полностью остыть. При транспортировке надежно зафиксируйте триммер.

33. Храните триммер в сухом закрытом месте, недоступном для посторонних лиц и детей.

ВНИМАНИЕ! НИ В КОЕМ СЛУЧАЕ НЕ СЛЕДУЕТ ИСПОЛЬЗОВАТЬ БЕНЗОТРИММЕР В СОСТОЯНИИ АЛКОГОЛЬНОГО ИЛИ НАРКОТИЧЕСКОГО ОПЬЯНЕНИЯ ИЛИ В ИНЫХ УСЛОВИЯХ, МЕШАЮЩИХ ОБЪЕКТИВНОМУ ВОСПРИЯТИЮ ДЕЙСТВИТЕЛЬНОСТИ, И НЕ СЛЕДУЕТ ДОВЕРЯТЬ БЕНЗОТРИММЕР-ЛЮДЯМ В ТАКОМ СОСТОЯНИИ ИЛИ В ТАКИХ УСЛОВИЯХ!

СОСТАВНЫЕ ЧАСТИ



1. Нож
2. Штанга
3. Рычаг газа
4. Выключатель зажигания
5. Кнопка фиксатора рычага газа
6. Велосипедная рукоятка
7. Плечевой ремень
8. Крышка топливного бака
9. Ручная подкачка топлива
10. Топливный бак
11. Крышка воздушного фильтра
12. Рукоятка воздушной заслонки
13. Рукоятка стартера
14. Защитный кожух
15. Нож ограничения длины лески
16. Шпулька с леской
17. Фиксирующий винт сочленения штанги

Комплект поставки

1. Триммер бензиновый – 1 шт
2. Катушка с леской – 1 шт
3. Нож – 1 шт
4. Емкость для приготовления топливной смеси – 1 шт
5. Ключ шестигранный Г-образный – 2 шт
6. Ключ гаечный 8x10 – 1шт
7. Комплект крепежа – 1 комп.
8. Руководство по эксплуатации – 1шт
9. Отвертка сменная – 1шт
10. Ключ свечной 1 шт

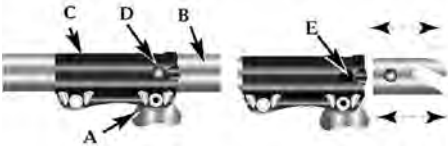
ПОДГОТОВКА К РАБОТЕ

СБОРКА ШТАНГИ

Для облегчения установки или снятия штанги поставьте инструмент на землю или верстак в выключенном положении:

а) чтобы ослабить винт (А) поверните его против часовой стрелки

б) крепко держа штангу (В) вставляйте ее в соединительную муфту (С) до тех пор, пока стопорная кнопка (D) не появится в первом отверстии (Е)



в) Затяните винт А

УСТАНОВКА ВЕЛОСИПЕДНОЙ РУКОЯТКИ

1. Расположите верхнюю и среднюю части крепления соответственно сверху и снизу рукоятки

2. Вставьте четыре винта в отверстия верхней части крепления.

3. Расположите верхнее и нижнее крепления, а также рукоятку на штанге вала. Удерживая гайки в посадочных отверстиях нижней части крепления, прикрепите велосипедную рукоятку к штанге вала. Для регулировки положения рукоятки не следует сильно затягивать винты крепления. Удерживая триммер в рабочем положении, установите рукоятку в положение, обеспечивающее максимальное удобство при работе.

4. Затяните винты крепления велосипедной рукоятки.

УСТАНОВКА ПЛЕЧЕВОГО РЕМНЯ

1. Пропустите конец ремня, на котором отсутствует пряжка через центральную

прорезь пряжки А

2. Вставьте ремень во вторую прорезь пряжки.

3. Зацепите фиксатор ремня за кольцо В держателя триммера, расположенного на штанге.

4. Отрегулируйте длину ремня.



СНЯТИЕ И УСТАНОВКА ЗАЩИТНОГО КОЖУХА

Защитный кожух устанавливать в зависимости от используемой насадки (по рисунку на кожухе)! Для снятия защитного кожуха используйте шлицевую отвертку или шестигранный ключ. Открутите 4 винта крепления защитного кожуха к креплению штанги.

Для предотвращения травм всегда устанавливайте защитный чехол на режущий нож! Для установки защитного кожуха прикрепите его к креплению штанги с помощью четырех винтов.

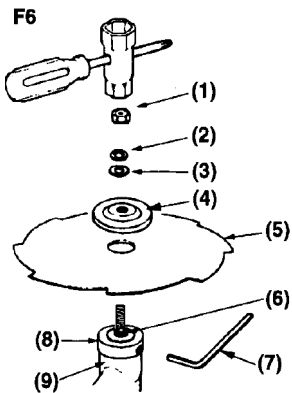
УСТАНОВКА И СНЯТИЕ РЕЖУЩЕГО НОЖА

При снятии и установке ножа используйте защитные перчатки!

При неправильной центровке ножа при работе триммера возникает сильная вибрация и режущий нож может отлететь в сторону, причинив травмы пользователю или посторонним лицам

Для установки ножа:

1. Совместите отверстие в ступице редуктора с отверстием вала. Вставьте фиксирующий стержень (Г-образный ключ) в отверстие ступицы
2. Наденьте внутренний фланец на вал, установите нож, затем внешний фланец и наверните гайку на вал. Убедитесь в правильной установке ножа.
3. Удерживая фиксирующий стержень одной рукой, затяните гайку ключом. Затягивайте гайку до тех пор, пока внутренний фланец ножа плотно не прижмется к ступице вала, а затем дополнительно дотяните гайку на $\frac{1}{4}$ - $\frac{1}{2}$ оборота.



4. Выньте фиксирующий стержень.

Во избежание поломки триммера и получения травм пользователем запрещается запуск двигателя с вставленным в отверстие ступицы фиксирующим стержнем.

5. Снимите защитный чехол с режущего ножа и сохраните его для дальнейшего использования.

Запрещается заточивать режущий нож. Неправильная заточка ножа может привести к его изгибу и нарушению центровки, что увеличивает опасность получения травм при работе. Тупой ре-

жущий нож необходимо заменить.

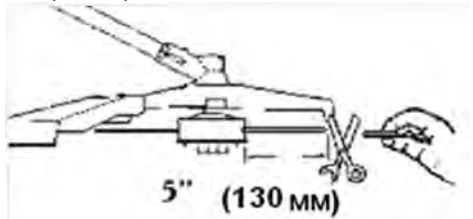
Для снятия ножа:

1. Наденьте на нож защитный чехол
2. Совместите отверстие в ступице редуктора с отверстием вала. Вставьте фиксирующий стержень в отверстие вала.
3. Удерживая фиксирующий стержень одной рукой, открутите гайку крепления ножа ключом, поворачивая ее против часовой стрелки.
4. Снимите гайку, шайбы, внешний фланец, нож и внутренний фланец. Сохраняйте их для дальнейшего использования. Храните нож в месте недоступном для детей.

УСТАНОВКА И СНЯТИЕ КАТУШКИ С РЕЖУЩЕЙ ЛЕСКОЙ

Для установки катушки с леской

1. Совместите отверстие в ступице редуктора с отверстием вала. Вставьте фиксирующий стержень в отверстие ступицы. Наденьте внутренний фланец. Наверните катушку с леской на вал, при этом необходимо, чтобы оба конца лески были расположены в выходных отверстиях триммерной головки.



2. Установите защитный кожух. Выньте фиксирующий стержень. Не потеряйте оставшиеся шайбы.

Для снятия катушки с леской:

1. Совместите отверстие в ступице редуктора с отверстием вала. Вставьте фиксирующий стержень в отверстие ступицы. Отверните катушку, поворачивая ее против часовой стрелки, снимите катушку и

- внутренние и внешние фланцы.
- 2. Выньте фиксирующий стержень
- 3. Сохраняйте катушку для дальнейшего использования.

ПРИГОТОВЛЕНИЕ ТОПЛИВНОЙ СМЕСИ

ВНИМАНИЕ: Данный триммер работает исключительно на топливной смеси, состоящей из масла, предназначенного для ручного бензоинструмента, для двухтактных бензиновых двигателей 1 часть и бензина марки АИ-92-25 частей, т.е. пропорция 1:25! Ни в коем случае нельзя использовать обычное двухтактное масло, предназначенное для мопедов, мотоциклов, скутеров, и т.д.! Использовать можно только свежеприготовленную смесь, т.к. она имеет ограниченный срок годности 1 – 3 дня. Старая или приготовленная в неправильном соотношении смесь является главной причиной неустойчивой работы двигателя или выхода его из строя.

ЭКСПЛУАТАЦИЯ

ЗАПУСК ДВИГАТЕЛЯ

1. Смешайте бензин с маслом в требуемой пропорции. Залейте смесь бензин/масло в топливный бак.
2. Переведите выключатель зажигания в положение ON (I) «Включено». Пять-семь раз нажмите на кнопку насоса ручной подкачки топлива, при этом сквозь резиновый колпачок кнопки насоса должно просматриваться подкачиваемое топливо. Если топливо не заполнило колпачок, надавите на кнопку насоса еще несколько раз.
3. Установите рычаг управления воздушной заслонкой карбюратора в положение «Полностью закрыто».

4. Разместив триммер на земле, нажмите и удерживайте рычаг газа в положении «полный газ». Несколько раз (обычно два-пять) сначала плавно, а затем энергично потяните шнур стартера до тех пор, пока не убедитесь, что двигатель запускается.
5. Переведите рычаг управления воздушной заслонкой в положение «Частично закрыто».
6. Резко потяните шнур стартера еще 1-3 раза для окончательного запуска двигателя.
7. Если двигатель не запускается, то повторите ту же последовательность.
Примечание: Если карбюратор переливает топливо при запуске, то переведите рычаг управления воздушной заслонкой в положение «Полностью открыта», выжмите рычаг газа и резко вытяните шнур стартера. Двигатель должен запуститься с 3-8 раза.
8. Удерживая рычаг газа нажатым, прогрейте двигатель в течение 5-10 секунд. Переведите рычаг управления воздушной заслонкой в положение «Полностью открыто».

Примечание: При запуске прогретого двигателя нет необходимости закрывать воздушную заслонку. Переведите выключатель зажигания в положение ON (I) «Включено» и запустите двигатель при положении воздушной заслонки «Частично закрыто».
Примечание: Работать с триммером необходимо при полностью открытой воздушной заслонке и полностью нажатом рычаге газа.

ОСТАНОВКА ДВИГАТЕЛЯ

1. Отпустите рычаг газа. Двигатель должен немного остыть, работая на холостых оборотах.

2. Переведите выключатель зажигания в положение STOP (0) “Выключено”.

После выработки топливной смеси из топливного бака необходимо дать двигателю остыть перед следующей заправкой топливом.

РАБОТА ТРИММЕРОМ БЕНЗИНОВЫМ

При работе используйте средства защиты глаз и органов слуха, а также надевайте соответствующую одежду и обувь!

1. При работе с триммером займите устойчивое положение.
2. Используйте защитные очки и соответствующую одежду.
3. Отрегулируйте длину плечевого ремня.
4. Отрегулируйте положение велосипедной рукоятки для обеспечения максимального удобства при работе.
5. Располагайте катушку с режущей леской или нож параллельно поверхности земли.

РЕГУЛИРОВКА ДЛИНЫ ЛЕСКИ

1. В состав катушки с режущей леской входит нажимная головка, которая позволяет удлинять режущую леску без остановки двигателя. Для этого достаточно слегка ударить нажимной головкой о землю при работе триммера на высоких оборотах.

Примечание: Всегда следите за длиной лески. При уменьшении длины лески процесс кошения травы становится более трудоемким.

2. После каждого удара нажимной головкой по поверхности земли длина режущей лески увеличивается приблизительно на 25 мм. Нож ограничителя длины лески, установленный на защитном кожухе,

служит для ограничения длины режущей лески. Для повышения эффективности работы следует слегка ударить нажимной головкой о землю или твердую почву. При попытках проделать эту операцию в высокой и густой траве, двигатель триммера будет значительно снижать обороты и перегружаться.

Примечание: При работе запрещается опираться нажимной головкой на поверхность земли.

Запрещается снимать с защитного кожуха нож ограничителя длины лески!

Некоторые причины ломки лески:

1. Запутывание лески в посторонних предметах.
2. В результате “усталости” лески.
3. При скашивании толстой и твердой травы.
4. В результате контакта режущей лески с твердыми объектами (стены, заборы).

МЕРЫ ПО ПОВЫШЕНИЮ ЭФФЕКТИВНОСТИ РАБОТЫ

1. Держите триммер таким образом, чтобы режущая леска или нож располагались параллельно поверхности земли.
2. Не перегружайте двигатель триммера. Косите кончиками лески, особенно вдоль стен домов. Кошение всей длиной лески уменьшает эффективность работы и может привести к перегрузке двигателя. Для предупреждения преждевременного износа лески и дополнительной нагрузки на двигатель, кошение травы высотой более 20 см следует производить за несколько заходов, сверху вниз.
3. Для повышения эффективности кошения косите траву в сторону

вращения катушки с режущей леской. Срезанная трава при этом отбрасывается от оператора.

4. Рекомендуются косить сухую траву.

5. Расход лески зависит:

5.1 От соблюдения рекомендаций по правильной работе с косой.

5.2 От типа скашиваемой травы.

5.3 От типа местности, где происходит скашивание.

Например, расход лески будет больше при скашивании травы вокруг фундаментов домов по сравнению со скашиванием вокруг деревьев.

ДЕКОРАТИВНОЕ СКАШИВАНИЕ

Декоративное скашивание выполняется путем удаления всей растительности вокруг деревьев, столбов, заборов и т.д. Для этого расположите катушку с режущей леской под углом около 30 градусов по отношению к земле.

ИСПОЛЬЗОВАНИЕ РЕЖУЩЕГО НОЖА

При работе всегда используйте средства защиты глаз и органов слуха, а также надевайте соответствующую одежду и обувь!

1. Перед началом работы займите устойчивое положение .

2. Распределите вес тела равномерно на обе ноги.

3. Полностью выжмите рычаг газа. Наибольший эффект будет достигаться при работе на максимальных оборотах двигателя. При этом уменьшается вероятность поломки триммера в результате контакта ножа с посторонними предметами.

При работе соблюдайте особую внимательность, чтобы исключить

контакт режущего ножа с твердыми посторонними предметами (камнями, поверхностью земли, корнями и т.д.)!

4. При скашивании поворачивайте верхнюю часть туловища из стороны в сторону.

5. После поворота триммера обратно немного передвиньтесь вперед.

6. Для повышения эффективности кошения косите траву в сторону вращения режущего ножа.

7. При временной остановке всегда отпускаяйте рычаг газа.

После выключения двигателя режущий нож продолжает вращаться еще некоторое время! Не дотрагивайтесь до края ножа до его полной остановки.

Режущий нож имеет двухстороннюю режущую кромку. Если нож затупился при работе, то его можно перевернуть.

Неправильная заточка ножа может привести к нарушению центровки, что увеличивает опасность получения травм при работе. Тупой режущий нож необходимо заменить.

Для очистки ножа остановите двигатель и дождитесь полной остановки ножа!

Для уменьшения вероятности намотки посторонних предметов вокруг ножа:

8. При работе полностью выжимайте рычаг газа.

9. Поворачивайте триммер слева направо.

10. Избегайте попадания срезанной травы под нож при движении триммера в обратную сторону.

ТЕХНИЧЕСКОЕ ОБСЛУЖИВАНИЕ

Перед проведением работ по техническому обслуживанию бензокосы остановите двигатель и дайте ему полностью остыть!

ПЕРИОДИЧНОСТЬ ОБСЛУЖИВАНИЯ

Обслуживайте триммер бензиновый в соответствии с таблицей, приведенной ниже. Кроме того, приведенные в таблице процедуры могут выполняться в начале сезона.

Периодичность	Вид обслуживания
Перед запуском двигателя	Залейте топливный бак чистой и свежей топливной смесью, приготовленной в правильной пропорции.
Каждые 10 часов работы	Проведите обслуживание воздушного фильтра.
Каждые 50 часов работы или 1 раз в сезон	Проверьте состояние свечи зажигания и зазор между ее электродами.
При необходимости	Очистите ребра системы охлаждения двигателя.

ОБСЛУЖИВАНИЕ**ВОЗДУШНОГО ФИЛЬТРА****Снятие крышки воздушного фильтра.**

1. Установите рычаг воздушной заслонки в положение “Частично закрыта”.
2. Открутите винт крепления крышки воздушного фильтра.
3. Снимите крышку воздушного фильтра.

Очистка воздушного фильтра

Очищайте и промывайте мыльным

раствором элемент воздушного фильтра каждые 10 часов работы. Состояние воздушного фильтра является одним из основных условий надежной работы двигателя.

Примечание: При поломке двигателя, вызванной нарушением периодичности обслуживания воздушного фильтра, гарантийный ремонт не производится.

1. Снимите крышку воздушного фильтра
2. Извлеките поролоновый воздушный фильтр.
3. Промойте воздушный фильтр в растворе воды с моющим средством. Тщательно прополощите его, отожмите лишнюю воду и дайте высохнуть.
4. Установите воздушный фильтр на место.

Примечание: При эксплуатации триммера без установленного воздушного фильтра и крышки воздушного фильтра гарантия считается недействительной.

Установка крышки воздушного фильтра

1. Установите кожух воздушного фильтра на двигатель.

Примечание: Для установки крышки воздушного фильтра рычаг воздушной заслонки должен находиться в положение “Частично закрыто”

2. Вставьте винт в отверстие крепления крышки воздушного фильтра и закрутите его. Не прилагайте больших усилий при затяжке.

РЕГУЛИРОВКА КАРБЮРАТОРА**Проверка топлива**

Использование старой или приготовленной в неправильной пропорции топливной смеси приводит к тому, что двигатель начинает

неправильно работать. Поэтому слейте старое топливо и заполните топливный бак чистой, свежей, приготовленной в правильной пропорции топливной смесью.

Проверка воздушного фильтра

Грязный воздушный фильтр уменьшает поступление воздуха в карбюратор, изменяя соотношение воздушно-топливной смеси. Это часто является причиной разрегулировки карбюратора. Проверьте состояние воздушного фильтра.

Регулировка оборотов холостого хода

Если после проверки качества топливной смеси и очистки воздушного фильтра двигатель работает на холостых оборотах неустойчиво, то необходимо произвести регулировку оборотов холостого хода. Регулировку оборотов холостого хода рекомендуется производить в специализированном техническом центре с привлечением специально обученных мастеров.

Неправильная регулировка карбюратора может привести к поломке двигателя!

ЗАМЕНА СВЕЧИ ЗАЖИГАНИЯ

Зазор между электродами, свечи зажигания должен составлять 0,635 мм. Проверяйте состояние свечи зажигания **каждые 50 часов** работы.

1. Остановите двигатель и убедитесь в том, что он остыл. Отсоедините высоковольтный провод от свечи зажигания.
2. Очистите зону вокруг свечи.
3. Замените неисправную или грязную свечу зажигания, а также свечу зажигания с треснутым изолятором. Установите зазор между электродами 0,635 мм,

используя измерительный щуп.

Не следует скоблить, шлифовать песком или каким-либо способом чистить электроды свечи, что может привести к выходу из строя двигателя при попадании твердых частиц в цилиндр. При необходимости используйте металлическую щетку, а затем тщательно продуйте электроды свечи сжатым воздухом.

4. Заверните свечу зажигания в цилиндр и затяните моментом 12,3-13,5 Нм.

5. Не затягивайте свечу зажигания моментом большим, чем рекомендуется.

ОЧИСТКА И ХРАНЕНИЕ

Предупреждение: В процессе эксплуатации следите за состоянием системы охлаждения двигателя. Воздушные каналы в корпусе стартера и ребра охлаждения цилиндра должны быть чистыми. Эксплуатация триммера с загрязненной системой охлаждения приводит к перегреву и поломке двигателя.

Предупреждение: Перед очисткой триммера остановите двигатель и дайте ему полностью остыть.

ОЧИСТКА

Для очистки внешней поверхности триммера используйте небольшую щетку. Не применяйте сильнодействующие растворы и растворители для очистки пластмассовых деталей триммера. Они могут быть повреждены моющими средствами, которые содержат ароматические масла или растворители, включая керосин. Остатки влаги удалите

14 РУКОВОДСТВО ПО ЭКСПЛУАТАЦИИ

мягкой ветошью.

ХРАНЕНИЕ

1. Не храните триммер с топливом в топливном баке, чтобы исключить произвольное возгорание бензиновых паров.

2. Перед хранением дайте двигателю остыть.

3. Храните триммер в сухом, закрытом месте, чтобы исключить ее использование и поломку посторонними лицами.

Если триммер не будет использоваться длительное время, проведите следующие подготовительные операции:

1. Слейте все топливо из топливного бака в канистру с такой же топливной смесью для 2-х тактных двигателей. Не используйте топливо, которое хранилось более 60 дней.

2. Запустите двигатель до полной выработки топлива. Это гарантирует

удаление остатков топлива из карбюратора.

3. Убедитесь, что двигатель остыл. Выверните свечу зажигания и залейте в цилиндр примерно 30 мл любого высококачественного моторного масла или масла для 2-х тактных двигателей. Медленно потяните трос стартера, чтобы масло распространилось внутри двигателя. Вверните свечу зажигания на место.

Примечание: Перед запуском двигателя триммера после длительного хранения выверните свечу зажигания и слейте масло из цилиндра.

4. Тщательно очистите всю поверхность триммера и осмотрите ее, обращая внимание на наличие повреждений ее основных частей. В конце каждого сезона рекомендуется проводить профилактическое обслуживание триммера в техническом центре.

ВОЗМОЖНЫЕ НЕИСПРАВНОСТИ И СПОСОБЫ ИХ УСТРАНЕНИЯ

НЕИСПРАВНОСТЬ	ПРИЧИНА	СПОСОБЫ УСТРАНЕНИЯ
Двигатель не запускается	Выключатель зажигания находится в положении "OFF".	Установите выключатель зажигания в положение "ON" ("Включено").
	Пустой топливный бак.	Залейте чистую, свежую топливную смесь в бак.
	Кнопка подкачки топлива нажата недостаточное количество раз.	Полностью до упора нажмите кнопку ручной подкачки топлива 5-7 раз.
	Карбюратор переливает топливо.	Повторите процедуру запуска, установив рычаг управления воздушной заслонкой карбюратора в положение "Полностью открыта"
	Старая или неправильно приготовленная топливная смесь.	Слейте старое топливо. Залейте чистую, свежую топливную смесь.
	Неисправна свеча зажигания.	Очистите или замените свечу зажигания.
	Большая длина режущей лески.	Уменьшите длину лески так, чтобы она ограничивалась размерами защитного кожуха.

НЕИСПРАВНОСТЬ	ПРИЧИНА	СПОСОБЫ УСТРАНЕНИЯ
Двигатель неустойчиво работает на холостом ходу	Грязный воздушный фильтр	Очистите или замените воздушный фильтр.
	Старая или неправильно приготовленная топливная смесь.	Слейте старое топливо. Залейте чистую, свежую топливную смесь.
Двигатель не набирает обороты	Старая или неправильно приготовленная топливная смесь.	Слейте старое топливо. Залейте чистую, свежую топливную смесь.
	Не отрегулирован карбюратор.	Обратитесь в технический центр для комплексной
Двигатель не развивает необходимую мощность или глохнет	Трава наматалась на вал катушки с леской или ножа.	Остановите двигатель и очистите вал катушки с леской или ножа.
	Грязный воздушный фильтр.	Очистите или замените воздушный фильтр.
	Старая или неправильно приготовленная топливная смесь.	Слейте старое топливо. Залейте чистую, свежую топливную смесь.
	Не отрегулирован карбюратор.	Обратитесь в технический центр для комплексной регулировки карбюратора.
Катушка с режущей леской не подает леску	Трава наматалась на вал катушки с леской.	Остановите двигатель и очистите вал катушки с режущей леской.
	В катушке закончилась леска.	Заправьте новую леску.
	Запуталась леска на шпулке.	Распутайте леску или замените шпульку.
	Катушка с режущей леской загрязнилась.	Очистите шпульку и корпус катушки.
	Леска слиплась от нагрева в процессе работы.	Извлеките катушку, отмотайте слипшуюся часть лески и перемотайте леску.
	Леска перекручена в процессе намотки.	Извлеките катушку, перемотайте леску.
	Из катушки выходит недостаточно лески.	Нажмите на нажимную головку и вытяните 10 см лески из катушки.

ГАРАНТИЙНЫЕ УСЛОВИЯ

Гарантийные обязательства осуществляются при наличии правильно заполненного гарантийного талона с указанием в нем даты продажи, серийного номера, печати (штампа) торгующей организации, подписи продавца. При отсутствии у Вас правильно заполненного гарантийного талона мы будем вынуждены отклонить Ваши претензии.

Во избежание недоразумений убедительно просим Вас перед началом работы с изделием внимательно ознакомиться с условиями эксплуатации, указанными в настоящем руководстве.

Обращаем Ваше внимание на исключительно бытовое назначение изделия.

Правовой основой настоящих гарантийных условий является действующее законодательство Российской Федерации, в частности, последняя редакция Федерального закона «О защите прав потребителей» и Гражданский кодекс Российской Федерации.

Гарантийный срок эксплуатации на изделие составляет 24 месяца. Этот срок исчисляется со дня продажи через розничную сеть.

Наши гарантийные обязательства распространяются только на неисправности, выявленные в течение гарантийного срока, и обусловленные производственными, технологическими и конструктивными дефектами, т. е. допущенными по вине предприятия-изготовителя.

Гарантийные обязательства не распространяются:

А) На неисправности изделия, возникшие в результате:

1. несоблюдения пользователем предписаний руководства по эксплуатации;

2. механического повреждения, вызванного внешним или любым другим воздействием;

3. применения изделия не по назначению;

4. воздействия неблагоприятных атмосферных и внешних факторов на изделие, таких как нагрев, агрессивные среды, некачественная топливная смесь;

5. использования принадлежностей, расходных материалов и запчастей, не предусмотренных технологической конструкцией данной модели;

6. попадания внутрь изделия инородных предметов или засорения устройства большим количеством грязи, ила и т.п.

Б) На изделия, подвергавшиеся вскрытию, ремонту или модификации неуполномоченными на то лицами.

В) На неисправности, возникшие вследствие ненадлежащего обращения или хранения изделия, признаками чего являются:

1. сколы, царапины, сильные потертости корпуса.

Г) На неисправности, возникшие вследствие перегрузки устройства, которые повлекли за собой выход из строя двух и более деталей двигателя.

Д) На расходные материалы, сменные детали, узлы, подверженные естественному механическому износу, такие как свечи, фильтры, шнур стартера, редуктор

Е) На изделия без четко читаемого серийного номера.

Обращаем ваше внимание, что доставка изделия в сервисный центр и из него осуществляется конечным потребителем (владельцем) или за его счет.

ВНИМАНИЕ! При покупке изделия требуйте проверки комплектности и исправности, а также правильного заполнения гарантийного талона.

Список сервисных центров можно узнать у продавца или на сайте **ставр.пф, www.stavr-tools.ru**

ТЕХНИЧЕСКИЕ ХАРАКТЕРИСТИКИ

Объем двигателя	42,7 см ³
Мощность	1,4 кВт/1,9 л.с.
Тактность двигателя	двухтактный
Кол-во оборотов на холостом ходу	9000 об/мин
Режущий инструмент	леска/нож
Ширина скашивания	440 мм
Тип штанги	разборная
Топливная смесь	безин АИ-92+Масло 25:1
Толщина лески	2,4 мм
Тип запуска	ручной стартер
Емкость топливного бака	0,9 л
Праймер	имеется
Масса	7,5 кг

ООО «Омега»

Россия, г. Ульяновск, ул. Локомотивная, 14

Дата изготовления

указана на серийном номере