



Stealth DVR ST 250

Цифровой
автомобильный
видеорегиcтpатор



Руководство пользователя

Содержание

О данном руководстве	3
Предисловие.....	3
Общие сведения.....	3
Особенности.....	3
Меры предосторожности.....	4
Рекомендации по эксплуатации литиевых аккумуляторов.....	4
Внешний вид и органы управления.....	5
Функции кнопок	6
Установка устройства в автомобиле	6
Зарядка аккумулятора.....	7
Установка и извлечение карты памяти	7
Включение / выключение устройства	8
Начальные установки.....	9
Настройка даты и времени	9
Выбор языка интерфейса.....	9
Форматирование карты памяти.....	9
Выбор режима работы	9
Видеосъемка.....	9
Просмотр видео	10
Фотосъемка	10
Просмотр фото.....	11
Системные настройки.....	11
Настройки просмотра.....	12
“Горячие” кнопки	13
Подключение к персональному компьютеру (ПК).....	13
Подключение к телевизору	13
Системный сброс.....	13
Технические характеристики	14
Комплект поставки.....	15

Оглавление

Возможные вопросы при эксплуатации.....	16
Адреса авторизованных сервисных центров.....	17

О данном руководстве

Содержание данного руководства носит исключительно информационный характер и может изменяться без предварительного уведомления. Мы приложили все усилия, чтобы данное "Руководство пользователя" содержало точную и полную информацию о продукте, в том числе функциональные возможности, настройки, а также спецификацию продукта. Однако, в случае обнаружения ошибок и упущений, не предполагается какая-либо ответственность со стороны производителя.

Предисловие

Благодарим Вас за покупку Stealth DVR ST 250 - автомобильного видеорежистратора высокой четкости. Компактный размер и привлекательный дизайн устройства, производят приятное впечатление. Перед использованием видеорежистратора, пожалуйста, внимательно ознакомьтесь с данным руководством. Мы надеемся, что наш продукт будет соответствовать всем Вашим требованиям и прослужит Вам долгое время.

Общие сведения

Stealth DVR ST 250 – высокотехнологичный, компактный HD видеорежистратор, разработан с применением передовых технологий и рыночных требований. Он поддерживает наиболее востребованные функции, такие как: запись цифрового видео с разрешением Full HD 1920x1080, цифровая фотосъемка с разрешением 3 Мп.

Stealth DVR ST 250 обладает такими качествами, как компактный размер, низкое энергопотребление, использование карт памяти micro SD, как основного хранилища данных, передача данных через интерфейс USB.

Особенности

- Широкоугольный объектив с углом обзора 148°
- Матрица 1/3” дюйма, 2 Мп
- Цветной ЖК-дисплей 2.7” дюйма
- Видео кодек H.264
- Фотосъемка с разрешением 3 Мп
- Циклическая запись с настраиваемыми параметрами
- Встроенный G-сенсор
- Наложение штампа даты и времени на видеозапись
- Поддержка SDHC карт до 32 ГБ

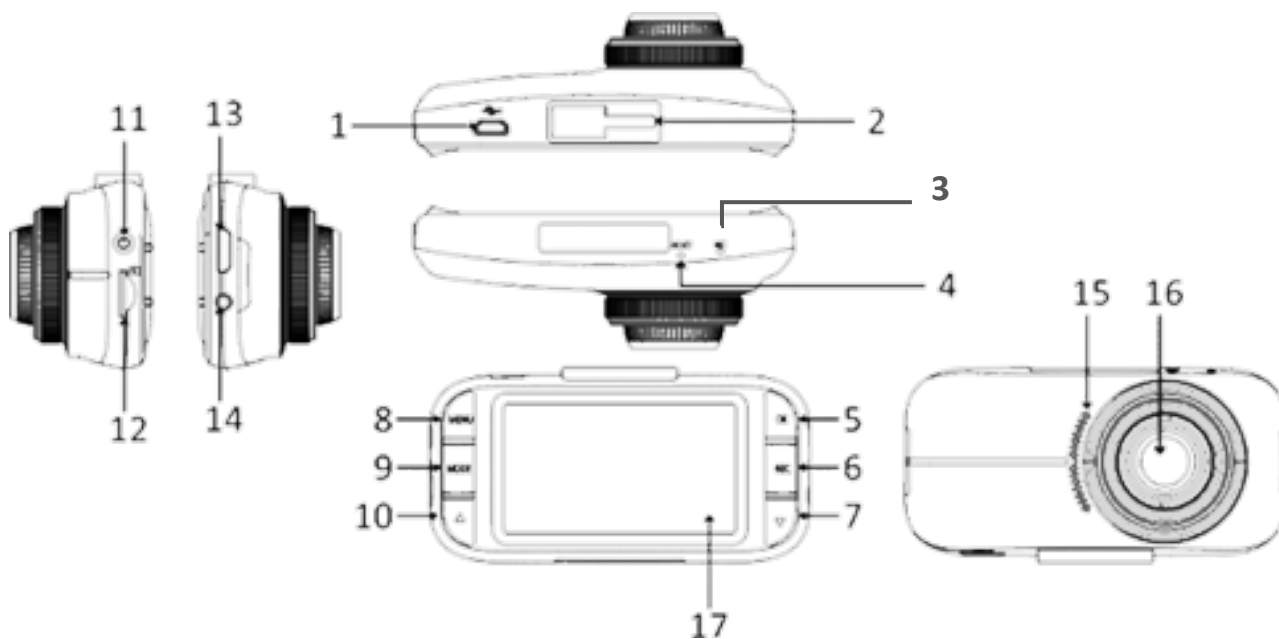
Меры предосторожности

1. Используйте устройство только по его прямому назначению. Повреждение устройства, вызванное его ненадлежащим использованием, не является гарантийным случаем.
2. Необходимо исключить длительное пребывание устройства в условиях повышенной влажности, пыли, а также воздействия прямых солнечных лучей.
3. Во избежание нарушения изоляции и возникновения короткого замыкания держите провода в стороне от горячих и подвижных частей автомобиля.
4. После выполнения операций по монтажу устройства проверьте надежность его крепления, во избежание падения устройства при движении автомобиля.
5. Не извлекайте и не вставляйте карту памяти во время работы устройства.
6. Не отвлекайтесь на работу с устройством во время движения автомобиля.
7. Производитель не несет ответственности за потерю или повреждение данных в случае повреждения устройства или карты памяти.
8. В случае возникновения неисправности, не ремонтируйте устройство самостоятельно. Вам необходимо незамедлительно выключить устройство и обратиться в сервисный центр Stealth.

Рекомендации по эксплуатации литиевых аккумуляторов

1. Для зарядки аккумуляторной батареи пользуйтесь только рекомендованным изготовителем оригинальным автомобильным адаптером питания.
2. Перед первым использованием литиевый аккумулятор необходимо полностью зарядить.
3. Для увеличения срока службы и сохранения емкости аккумулятора не подвергайте его воздействию высоких или низких температур, а также резким перепадам температур. При повышении рабочей температуры литиевого аккумулятора возможно снижение емкости, а при понижении температуры – уменьшение рабочего напряжения. Кроме того, в условиях эксплуатации при температуре ниже 5°C возможна начальная просадка напряжения.
4. Не допускайте замыкания между контактами аккумулятора.
5. Постарайтесь избегать глубокого разряда аккумулятора, так как это может значительно сократить срок службы батареи.
6. Не допускается заряд литиевого аккумулятора при температуре ниже 0°C. Не заряжайте аккумулятор, побывавший на морозе до тех пор, пока он не прогреется до положительной (по Цельсию) температуры. Оптимальная температура для заряда 15-25°C.
7. При низких температурах эффективность аккумулятора резко падает. Устройство с переохлажденным аккумулятором временно может не работать, даже если он полностью заряжен.
8. Если устройство долгое время не будет эксплуатироваться, то рекомендуется зарядить (или разрядить) аккумулятор. Оптимальные условия для длительного хранения литиевых аккумуляторов – 40-50% емкости, температура хранения - от +5°C до +20°C.

Внешний вид и органы управления



1. Разъем micro USB
2. Паз крепления кронштейна
3. Микрофон
4. Кнопка Reset
5. Кнопка ОК
6. Кнопка Rec
7. Кнопка ▼
8. Кнопка Menu
9. Кнопка Mode

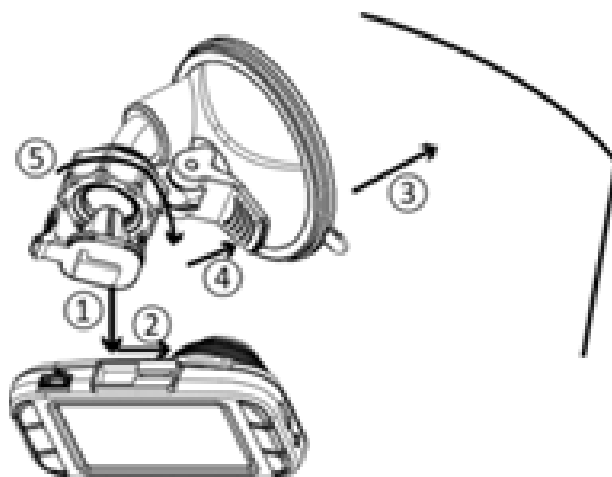
10. Кнопка ▲
11. Кнопка Power
12. Слот micro SD
13. Разъем mini HDMI
14. Разъем AV-Out
15. Динамик
16. Объектив
17. Дисплей

Функции кнопок

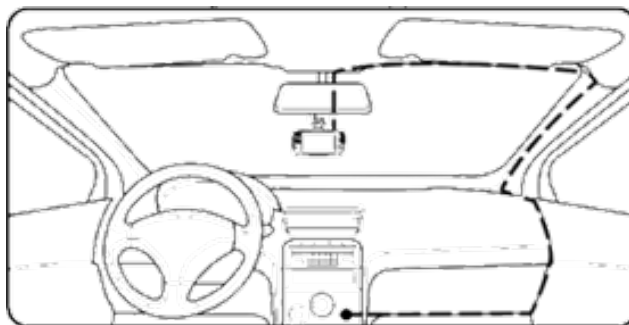
- **Кнопка “Power”**: короткое нажатие кнопки включает устройство, длительное нажатие (2 сек.) кнопки выключает устройство.
 - **Кнопка “Mode”**: используется для выбора режима видеосъемки / фотосъемки / просмотра.
 - **Кнопка “Menu”**: используется для входа в меню настроек видеосъемки / фотосъемки / просмотра.
 - **Кнопка “▲”**: используется для выбора пунктов меню, выбора файла, включения детектора движения.
 - **Кнопка “▼”**: используется для выбора пунктов меню, выбора файла, включения / отключения дисплея.
- В режиме видеосъемки перед началом или во время записи, короткое нажатие кнопки позволяет отключить дисплей.
- **Кнопка “OK”**: в режиме видеосъемки используется для включения / отключения микрофона, в режиме просмотра для начала / остановки воспроизведения видео и просмотра фото, в меню для подтверждения выбора параметров и действий.
 - **Кнопка “Rec”**: в режиме видеосъемки используется для начала / остановки записи, в режиме фотосъемки для получения фотоснимка.

Установка устройства в автомобиле

1. Соблюдая направление, вставьте Т-образный фиксатор (1) кронштейна в Т-образный слот устройства (2).
2. Сдвиньте кронштейн влево, пока не услышите щелчок.
3. Приложите кронштейн присоской к лобовому стеклу (3).
4. Удерживая кронштейн за основание, нажмите на зажим (4) для крепления кронштейна на лобовом стекле.
5. С помощью поворотного регулятора (5) отрегулируйте горизонтальное положение устройства.



6. Используйте только прилагаемый автомобильный адаптер для питания устройства и зарядки встроенного аккумулятора.



7. Подключите один конец автомобильного адаптера к USB разьему устройства.
8. Подключите второй конец автомобильного адаптера к прикуривателю вашего автомобиля.

Зарядка аккумулятора

Внимание: Перед началом использования устройства, необходимо зарядить аккумуляторную батарею.

1. Индикация уровня заряда аккумуляторной батареи:



Полный заряд



Средний заряд



Низкий заряд



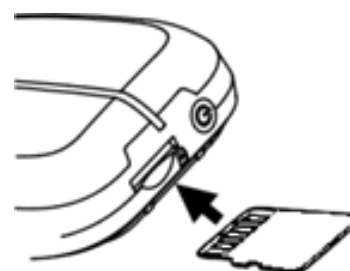
Разряжен

2. Зарядка аккумулятора может осуществляться через USB кабель от персонального компьютера (ПК) или от автомобильного адаптера питания.

Примечание: Для зарядки аккумулятора и питания устройства допускается использовать только автомобильный адаптер питания с выходным напряжением 5 В. Применение адаптера питания с другим выходным напряжением может привести к выходу устройства из строя.

Установка и извлечение карты памяти

1. Аккуратно вставьте карту памяти в слот до момента фиксации.



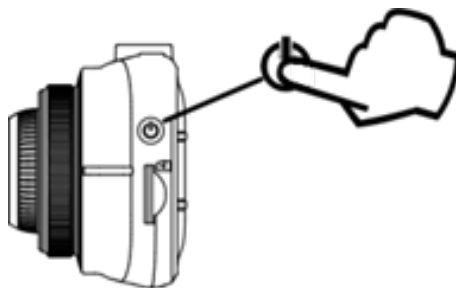
2. Для извлечения карты памяти аккуратно нажмите на ее край, при этом произойдет освобождение карты из фиксатора, и извлеките карту из слота.

Примечание:

1. Устанавливайте и извлекайте карту памяти только при выключенном устройстве.
2. Убедитесь в том, что вы правильно вставляете карту памяти. Неправильная установка может повредить, как устройство, так и саму карту.
3. Рекомендуется использовать высокоскоростные карты памяти известных производителей, Класс 4 или выше.
4. После установки карты памяти рекомендуется отформатировать ее средствами самого устройства.
5. Если после установки карта памяти не распознается, она может быть повреждена, некорректно установлена или несовместима с устройством. В этом случае извлеките и снова вставьте карту или замените ее на другую.

Включение / выключение устройства

1. Для включения устройства нажмите кнопку “Power”, для выключения устройства нажмите и удерживайте кнопку “Power” в течение 2 сек.



2. При подаче питания от автомобильного адаптера (включении зажигания) устройство автоматически включится и начнет запись. При отключении питания (выключения зажигания), устройство завершит запись и автоматически выключится. Вы можете настроить задержку выключения устройства после выключения зажигания (См. Меню системных настроек – функция “Задержка выкл.”)
3. Для экономии заряда аккумуляторной батареи (в случае, когда устройство бездействует), Вы можете настроить автоматическое отключение устройства через заданный промежуток времени (См. Меню системных настроек – функция “Выключение”).

Начальные установки

Настройка даты и времени

1. Если устройство находится в состоянии записи видео, то нажмите кнопку “Rec” для остановки записи, затем нажмите кнопку “Menu” для входа в меню настроек.
2. Кнопками “▲/▼” выберите пункт меню “Настройка часов” и нажмите кнопку “OK”.
3. Кнопками “▲/▼” установите текущие значения даты / времени, подтверждая настройки нажатием кнопки “OK”.
4. По окончании настройки нажмите кнопку “OK” для выхода из текущего интерфейса.
5. Нажмите кнопку “Menu” для выхода из системного меню.

Выбор языка интерфейса

1. Нажмите кнопку “Menu” для входа в меню системных настроек.
2. Кнопками “▲/▼” выберите пункт меню “Язык” и нажмите кнопку “OK”.
3. Кнопками “▲/▼” выберите требуемый язык интерфейса и подтвердите выбор нажатием кнопки “OK”.
4. Нажмите кнопку “Menu” для выхода из системного меню.

Форматирование карты памяти

Перед использованием новой карты памяти или карты, которая использовалась в другом устройстве, рекомендуется ее отформатировать средствами данного устройства.

1. Нажмите кнопку “Menu” для входа в меню системных настроек.
2. Кнопками “▲/▼” выберите пункт меню “Формат. SD карту” и нажмите кнопку “OK”.
3. Выберите пункт “Да” и подтвердите нажатием кнопки “OK”.
4. После окончания процесса форматирования нажмите кнопку “Menu” для выхода из системного меню.

Выбор режима работы

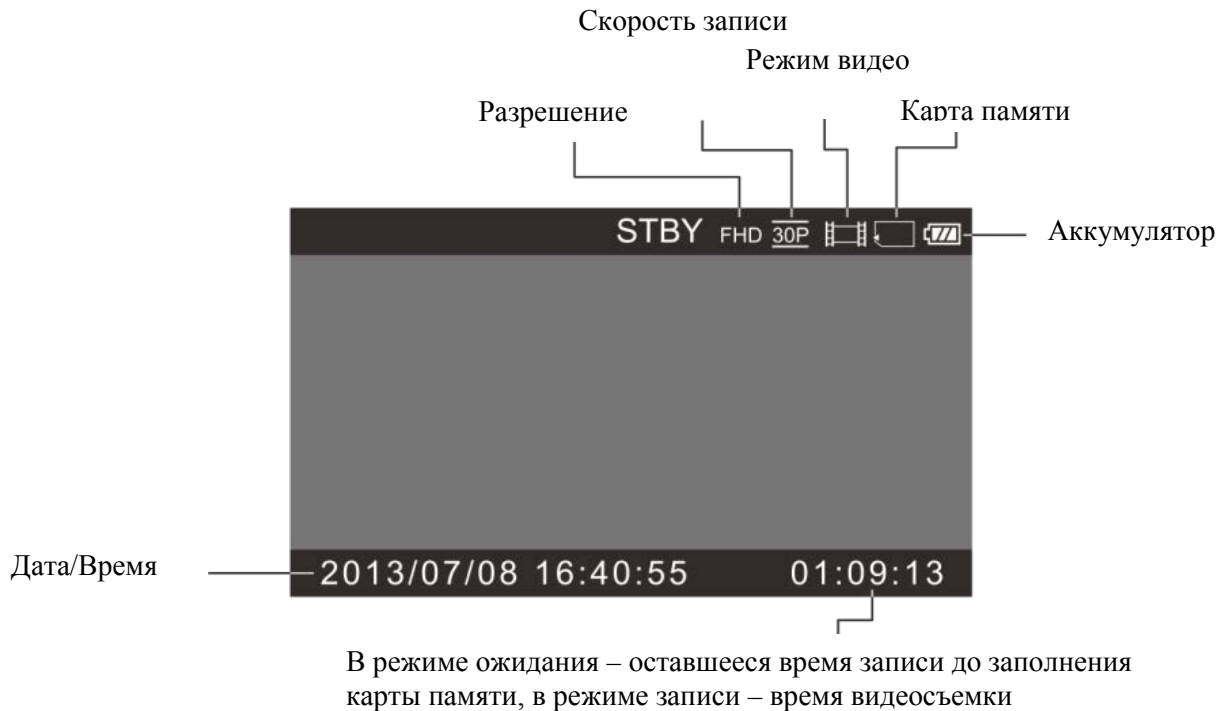
Выбор режима работы устройства (видеосъемка / фотосъемка / просмотр) осуществляется кнопкой “Mode”.

В режимах видеосъемки / фотосъемки / просмотра нажатие кнопки “Menu” вызывает соответствующее меню настроек.

Видеосъемка

1. При подаче питания от бортовой сети автомобиля устройство автоматически включится и начнет запись. При этом на экране отображается значок режима

видеосъемки, время записи и мигающий значок .




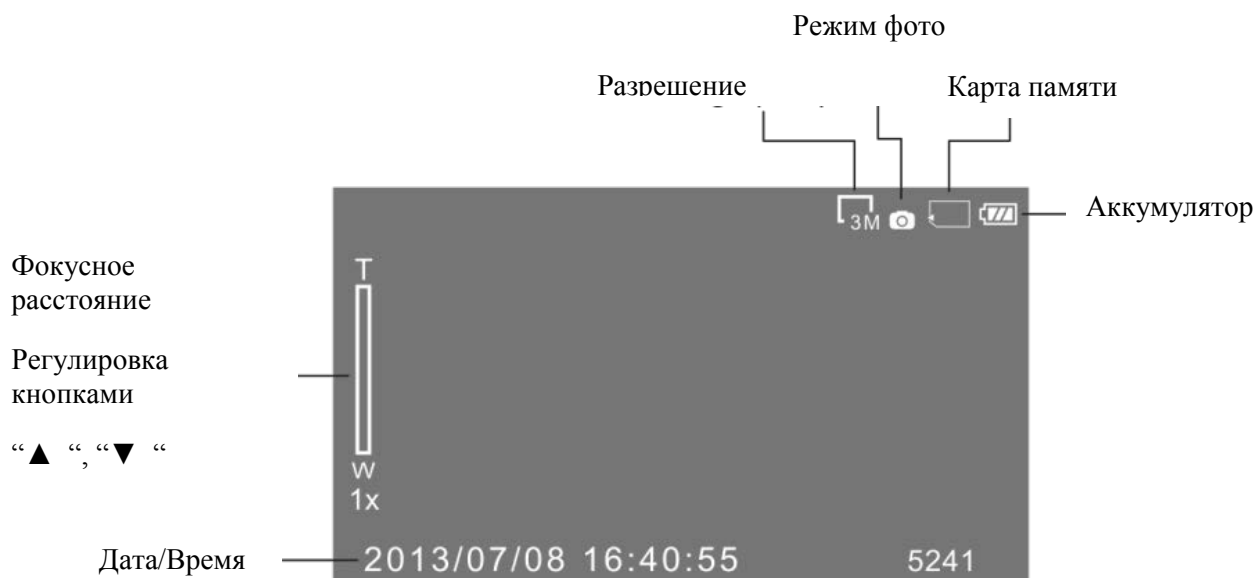
2. Для остановки и возобновления записи вручную, нажмите кнопку “Rec”.
3. Во время записи видео нажмите кнопку “Mode” и текущий файл будет помечен, как не удаляемый для защиты от последующей перезаписи.

Просмотр видео

1. Для перехода в режим просмотра, находясь в режиме видеосъемки, нажмите кнопку “Mode” два раза.
2. Для выбора файла используйте кнопки “▲” и “▼”.
3. Для начала / остановки воспроизведения видео нажмите кнопку “OK”.

Фотосъемка

1. Для выбора режима фотосъемки, находясь в режиме видеосъемки, нажмите кнопку “Mode” один раз, при этом в верхнем правом углу экрана будет отображаться значок режима фотосъемки .
2. Для получения фотоснимка, наведите объектив на объект съемки и нажмите кнопку “Rec”.
3. В режиме фотосъемки возможно 4-кратное цифровое масштабирование объекта съемки кнопками “▲”, “▼”.



Просмотр фото

1. Для перехода в режим просмотра, находясь в режиме видеосъемки, нажмите кнопку "Mode" три раза.
2. Для выбора файла используйте кнопки "▲" и "▼".
3. Для просмотра фото нажмите кнопку "OK".

Системные настройки

Для входа в меню системных настроек, находясь в режиме видеосъемки / фотосъемки, нажмите кнопку "Menu". Для перемещения курсора используйте кнопки "▲" и "▼", для выбора пункта меню и параметра кнопку "OK".

Пункт меню	Описание	Выбор параметра
Разрешение	Настройка разрешения фотоснимка	3М / 2М / 1.2М
Режим видео	Настройка разрешения видеозаписи	Full HD 30fps / HD 30fps / HD 60fps / VGA 30fps
Звуковой сигнал	Вкл./Выкл. звука кнопок	Вкл. / Выкл.
Цикл записи	Настройка длительности видео фрагмента	Выкл. / 1 мин / 3 мин / 5 мин / 10 мин
Экспозиция	Настройка экспозиции камеры	
Настройка часов	Настройка текущих даты и времени	Год / Месяц / День / Час / Мин / Сек
Метка	Наложение информации о дате и времени на фото/видео	Дата / Выкл.
Язык	Настройка языка интерфейса	English / Русский

Пункт меню	Описание	Выбор параметра
Система ТВ	Выбор стандарта ТВ системы	NTSC / PAL
Частота	Настройка частоты электросети	50 Гц / 60 Гц
Функция USB	Режим работы при подключении к ПК	Съемный диск Веб камера
Задержка выкл.	Настройка задержки до выключения устройства	0 мин. / 5 сек. / 1 мин. / 5 мин. / 30 мин. / 60 мин.
Выключение	Автоматическое отключение устройства	Выкл. / 1 мин. / 5 мин.
Откл. дисплея	Автоматическое отключение дисплея	Выкл. / 1 мин. / 3 мин.
Датчик удара	Настройка чувствительности датчика удара	Выкл. / Уров.0 / Уров.1 / Уров.2 / Уров.3 / Уров.4
Датчик движения	Настройка чувствительности детектора движения	Низкая / Средняя / Высокая
Motion event REC	Настройка времени записи при срабатывании детектора движения	5 сек / 10 сек / 30 сек / 1 мин
Формат. SD-карту	Форматирование карты памяти	Да / Нет
Сброс настроек	Восстановление настроек по умолчанию	
Версия ПО	Номер версии ПО	

Настройки просмотра

Для входа в меню настроек просмотра, находясь в режиме просмотра, нажмите кнопку “Menu”. Для перемещения курсора используйте кнопки “▲” и “▼”, для выбора пункта меню и параметра кнопку “OK”.

Пункт меню	Описание	Выбор параметра
Громкость	Регулировка уровня громкости при воспроизведении	
Удалить	Удаление файлов с карты памяти	Удалить один Удалить все
Защитить	Защита файлов от перезаписи	Защит.один Снять защиту Защитить все Сн.защ.с.всех

“Горячие” кнопки

1. В режиме ожидания или в режиме видео нажмите кнопку “▼” для отключения / включения дисплея.
2. В режиме ожидания нажмите кнопку “▲”, чтобы включить режим детектора движения через 10 секунд. Повторное нажатие кнопки “▲” в течение обратного отсчета 10 секунд отключает режим детектора движения.
3. В режиме ожидания или режиме видео нажмите кнопку “OK” для отключения / включения записи звука. При отключенной записи звука в левом верхнем углу экрана отображается значок перечеркнутого микрофона.

Подключение к персональному компьютеру (ПК)

При подключении к ПК устройство может работать в двух режимах:

- **Съемный диск** – при подключении к ПК устройство определяется операционной системой компьютера, как съемный диск. Выбрав этот диск, Вы можете просмотреть файлы, сохраненные на карте памяти.
- **Веб камера** – режим веб-камеры

Подключение к телевизору

Подключите устройство к HD телевизору с помощью HDMI кабеля для просмотра видеозаписей и фотоснимков.

Подключите устройство к обычному телевизору с помощью AV кабеля для просмотра видеозаписей и фотоснимков.

Системный сброс

Если в работе устройства замечены сбои и “зависания”, воспользуйтесь кнопкой “Reset” для перезагрузки устройства.

Технические характеристики

Матрица	1/3" КМОП, 2Мп
Объектив	Угол обзора – 148°(диагональ)
Дисплей	2.7" ЖК-дисплей (960x240)
Видеосъемка	Формат – AVI, Кодек – H.264 Разрешение – 1920x1080 (к/с), 1280x720 (30 к/с), 1280x720 (60 к/с), 640x480 (30 к/с)
Фотосъемка	JPG, 3Мп, 2Мп, 1.2Мп
Звук	ADPCM, Встроенный микрофон и динамик
Носители информации	Внутренняя память – 32МВ Внешняя память - microSDHC (до 32 ГБ / Класс 4 и выше)
G-сенсор	Поддерживается (встроенный)
Питание	5 В, 1000 мА
Аккумулятор	Литиево-полимерный, встроенный, 310 мАч, 3.7 В
Интерфейс	USB 2.0, HDMI, AV-out
Размеры	96.5x59x36 мм
Вес	76.5 г
Рабочая температура	-10 °С +40 °С
Температура хранения	-20 °С +80 °С (рекомендуется извлекать АКБ при наличии конструктивной возможности)

Комплект поставки

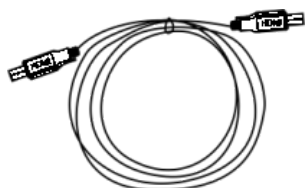
- Видеорегистратор
- Автомобильный адаптер питания



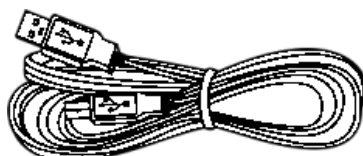
- Кронштейн для крепления на ветровое стекло



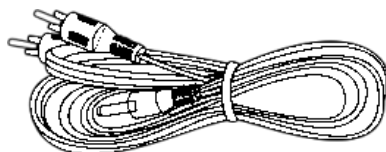
- USB кабель



- HDMI кабель



- AV кабель



- Руководство пользователя

Примечание:

* Комплект поставки устройства и его технические характеристики могут быть изменены производителем без предварительного уведомления.

* Срок службы видеорегистраторов Stealth, установленный производителем, составляет 3 года при условии, что они эксплуатируются в строгом соответствии с данным руководством.

Возможные вопросы при эксплуатации

● **Вопрос:** Почему не начинается запись при условии, что карта памяти установлена?

Перед использованием отформатируйте карту памяти в устройстве.

Карта памяти неисправна или несовместима с устройством, проверьте карту памяти и при необходимости замените.

Если выше перечисленные методы результата не дали, обратитесь в сервисный центр.

● **Вопрос:** Какой тип карт памяти лучше использовать?

Рекомендуется использовать карты памяти micro SDHC, Класс 4 или Класс 6.

● **Вопрос:** Почему не воспроизводится видео на ПК или почему при воспроизведении звук отстает от видео или воспроизводится только звук или только видео?

Наиболее вероятная причина, это отсутствие необходимых кодеков на ПК, установите требуемые кодеки или медиа-проигрыватель с интегрированными кодеками.

● **Вопрос:** Почему изображение на видео размытое и нечеткое?

Возможная причина в загрязнении объектива камеры, очистите объектив.

Произошла расфокусировка объектива устройства, обратитесь в сервисный центр.

● **Вопрос:** Чем можно очистить загрязненный объектив, можно ли использовать спиртосодержащие и другие очищающие жидкости?

Не используйте агрессивные и любые другие жидкости, такие как спирт, пятно очиститель, бензин, а также грубые салфетки и т.п., поскольку Вы можете повредить покрытие линзы.

Очищайте объектив мягкими салфетками или тканью, аккуратными круговыми движениями, так Вы сведете к минимуму вероятность повреждения покрытия линзы.

● **Вопрос:** Почему экран мерцает, появляются горизонтальные полосы?

Проявляется, как правило, в помещении с искусственным освещением из-за не соответствия настройки частоты электросети, установите частоту электросети 50 Гц или 60 Гц в соответствии с местными стандартами (РФ – 50 Гц).

Адреса авторизованных сервисных центров

Филиал Москва

Москва, Бережковская наб., 20Г, тел: 8(800)775-21-81 (обслуживание только юридических лиц)

Москва, ул. Люблинская, 27/2, тел: +7(495)212-23-59

Филиал Центральный

Брянск, пр-т Ленина, 74, тел: 8(4832)74-67-28

Брянск, ул. Костычева, 70, тел: 8(4832)74-67-28

Владимир, ул. Мира, 44/9, тел: 8(4922)37-68-44

Воронеж, ул. Плехановская, 21, тел: 8(4732)20-45-39

Воронеж, Ленинский пр-т, 114, тел: 8(4732)20-45-39

Иваново, ул. Смирнова, 47, тел: 8(4932)59-09-32

Рязань, ул. Кудрявцева, 66, тел: 8(4912)39-21-45

Тамбов, ул. Носовская, 9, тел: 8(4752)70-31-10

Тверь, пр-т Чайковского, 100, тел: 8(4822)32-10-10

Ярославль, ул. Советская, 23/16, тел: 8(4852)74-40-22

Филиал Северо-Западный

Санкт-Петербург, Средний пр-т, 36/40, тел: 8(812)449-09-84 доб. 44463

Санкт-Петербург, пр-т Просвещения, 19, тел: 8(812)449-09-84

Санкт-Петербург, пр-т Левашовский, 12, тел: 8(812)449-09-84 (обслуживание только юридических лиц)

Архангельск, ул. Вологодская, 8, тел: 8(8182)46-02-18

Архангельск, пл. Ленина, д. 4, тел: 8(8182) 63-60-51

Петрозаводск, ул. Куйбышева, 16, тел: 8(8142)67-02-70

Вологда, ул. Батюшкова, 11, тел: 8(8172)79-50-67

Череповец, ул. Ленина, 59, тел: 8(8202)53-46-00

Калининград, ул. Мусорского, 10, тел: 8(4012)37-90-01, 8(4012)37-67-37

Псков, ул. Яна Фабрициуса, 11, тел: 8(8112)62-25-25, 8(8112)62-25-12

Сыктывкар, ул. Коммунистическая, 70/1, тел: 8(963)488-07-78, 8(909)127-24-44

Филиал Южный

Волгоград, ул. 7-й Гвардейской дивизии, 19, тел: 8(8442)43-93-10, 8(8442)43-93-11

Краснодар, ул. Красная, 154, тел: 8(905)402-78-87, 8(861)274-74-61, 8(861)274-74-62

Краснодар, ул. Офицерская, 43, тел: 8(861)245-88-86

Пятигорск ул. 1-я Набережная, 32/4, тел: 8(8793)33-17-29

Ростов-на-Дону, ул. Московская, 9А, тел: 8(863)269-59-12

Ставрополь, ул. Доваторцев, 19, тел: (8652) 74-19-55

Астрахань, ул. Савушкина, 51а, тел: 8(8512)63-27-27

Филиал Поволжье

Самара, ул. Коммунистическая, 27, тел: 8(846)266-54-46
Самара, ул. Самарская, 270, тел: 8(846)266-54-46
Нижний Новгород, ул. Ванеева, 1, тел: 8(831)220-08-99
Нижний Новгород, пр-т Ленина, 25, тел: 8(831)220-08-99
Киров, ул. Ленина, 69/7, тел: 8(8332)38-32-03, 8(8332)57-71-71
Саратов, ул. Большая Казачья, 35, тел: 8(8452)57-20-52
Уфа, ул. Цурюпы, 124, тел: 8(3472)92-40-61
Оренбург, ул. Постникова, 36, тел: 8(3532)78-17-06
Пенза, пр-т Строителей, 5, тел: 8(8412)92-07-95
Пенза, ул. Московская, 34, тел: 8(8412)56-44-35
Казань, ул. Левобулачная, 24, тел: 8(843)526-03-31
Казань, ул. Серова, 51/11, тел: 8(843)240-64-94
Йошкар-Ола, ул. Мира, 68, тел: 8(8362)648-778

Филиал Уральский

Екатеринбург, ул. Ленина, 38А, тел: 8(343)379-20-20, 8(343)371-35-25
Пермь, ул. Куйбышева, 107, тел: 8(342)250-90-54
Челябинск, ул. Каслинская, 32, тел: 8(351)247-44-70
Тюмень, ул. Комсомольская, 58, тел: 8(3452)52-20-56
Сургут, пр-т Комсомольский, 13, тел: 8(3462)23-70-05
Ижевск, ул. Пойма, 65, тел: 8(3412)77-10-10

Филиал Западно-Сибирский

Новосибирск, ул. Красный проспект, 45, тел: 8(383)203-46-77
Новосибирск, ул. Станиславского, 10, тел: 8(383)201-05-45
Новосибирск, Микрорайон Горский, 8а
Красноярск, ул. Ленина, 153, тел: 8(391)296-13-14, 8(963)261-40-54
Красноярск, ул. Полтавская, 38/1, тел: 8(391)296-13-14
Красноярск, ул. Воронова, 14/2, тел: 8(963)296-13-14
Барнаул, пр-т Социалистический, 107, тел: 8(3852)24-76-53, 8(3852)25-18-74
Барнаул, ул. Павловский тракт, 51, тел: 8(3852)38-68-36, 8(3852)25-18-74
Иркутск, ул. Степана Разина, 19, тел: 8(964)800-24-33
Иркутск, ул. Фридриха Энгельса, 8Б, тел: 8(3952)28-83-08, 8(3952)94-25-85, 8(964)359-95-85
Омск, пр-т Карла Маркса, 71, тел: 8(3812)45-11-45, 8(962)031-20-90
Омск, пр-т Карла Маркса, 41, тел: 8(3812)45-11-45
Новокузнецк, ул. Ушинского, 7, тел: 8(3843)46-15-05
Кемерово, пр-т Октябрьский, 36, тел: 8(3842)35-21-22, 8(961)708-57-39

Филиал Дальневосточный

Благовещенск, ул. Зейская, 136, тел: 8(4162)22-19-89
Владивосток, Народный проспект, 28, 8(4232)30-02-53
Хабаровск, ул. Ленинградская, 34, тел: 8(4212)41-00-71

Техническая поддержка:

Информацию о расположении авторизованных сервисных центров можно получить в местах приобретения товаров Stealth, на сайте www.autoden.ru и по электронной почте - autoden@autoden.ru

Многоканальный телефон 8 (800) 775-21-81