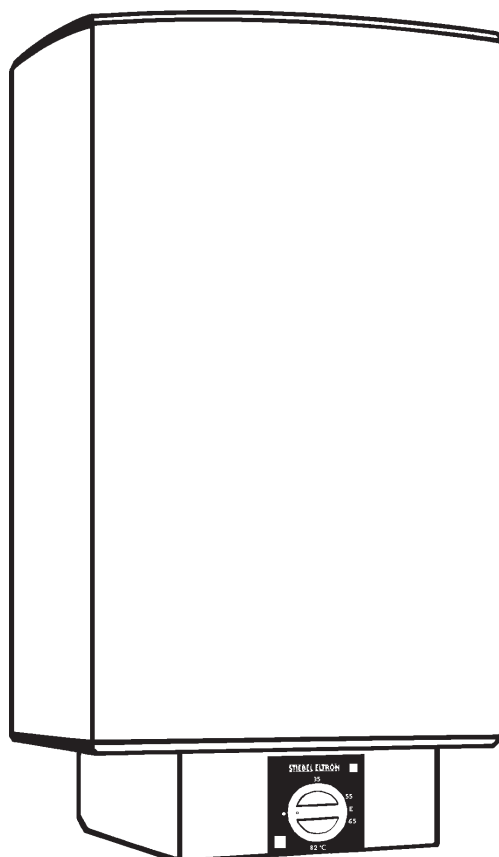


**HFA-E 30, HFA-E 80,
HFA-E 100, HFA-E 150,
HFA-Z 30, HFA-Z 80, HFA-Z 100, HFA-Z 150
HFA/EB 80 Z**

**Настенный накопительный бойлер горячей воды
закрытого типа
Инструкция по монтажу и эксплуатации**



6305.02

Содержание

1. Инструкция по эксплуатации

- 1.1 Описание аппарата 1.2
- Коротко о самом важном 1.3
- Важные указания 1.4
- Первая помощь при неполадках 1.5
- Профилактическое обслуживание и уход
- 1.6 Инструкция по монтажу и эксплуатации

2. Инструкция по монтажу 2.1

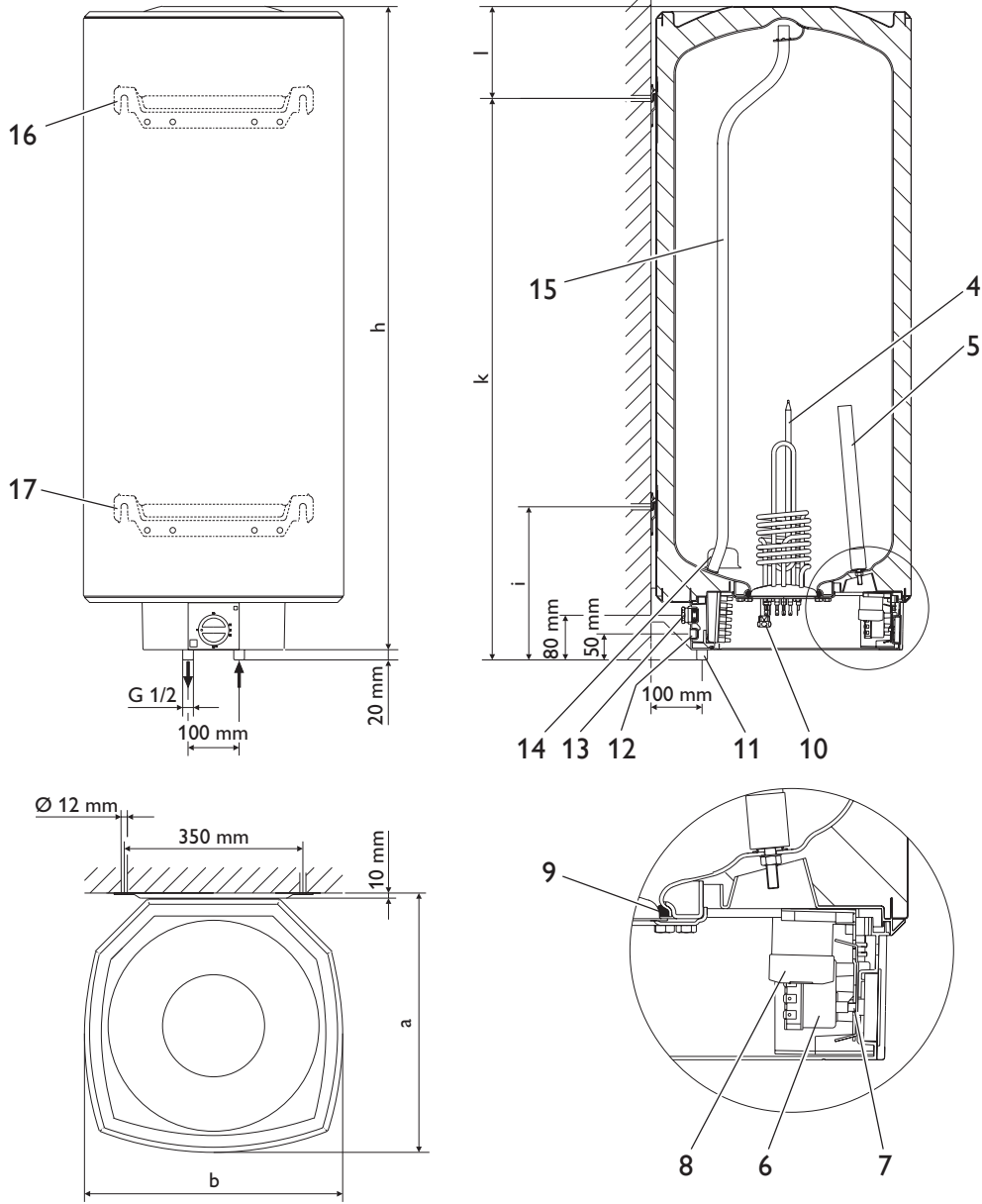
- Конструкция аппарата 2.2
- Арматура 2.3 Предписания и постановления 2.4 Технические характеристики 2.5 Место для сборки 2.6 Монтаж аппарата 2.7
- Подсоединение к водопроводу 2.8
- Электрическое подсоединение 2.9
- Первый ввод в эксплуатацию
- 2.10 Профилактическое обслуживание

3. Устранение неисправностей пользователем 4.

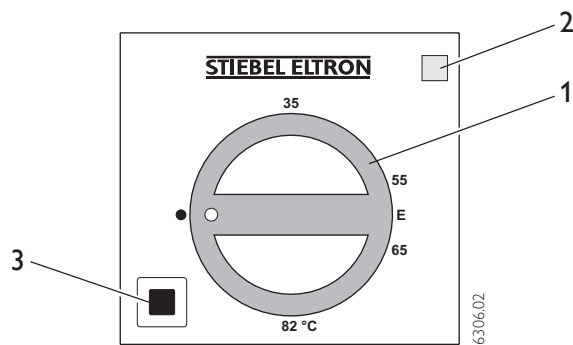
Устранение неисправностей специалистом 5.

Гарантия 6. Окружающая среда и вторсырьё

A

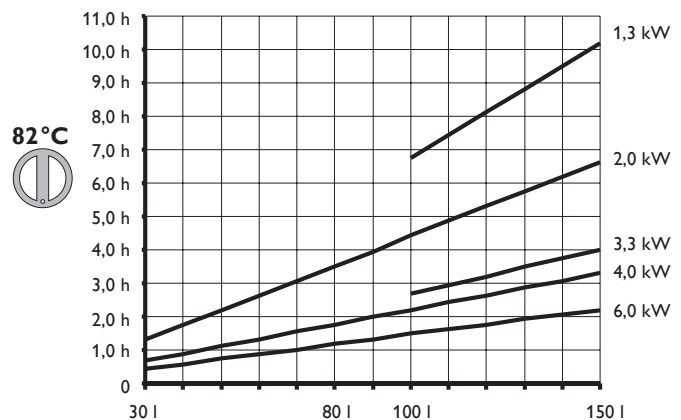
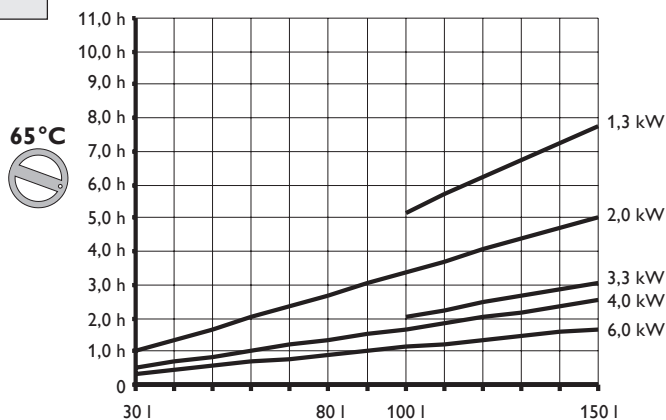


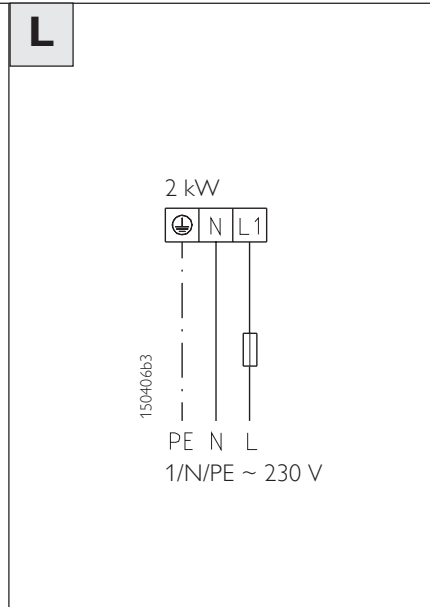
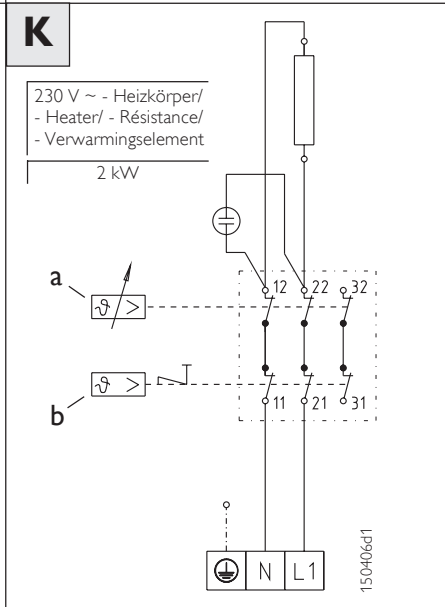
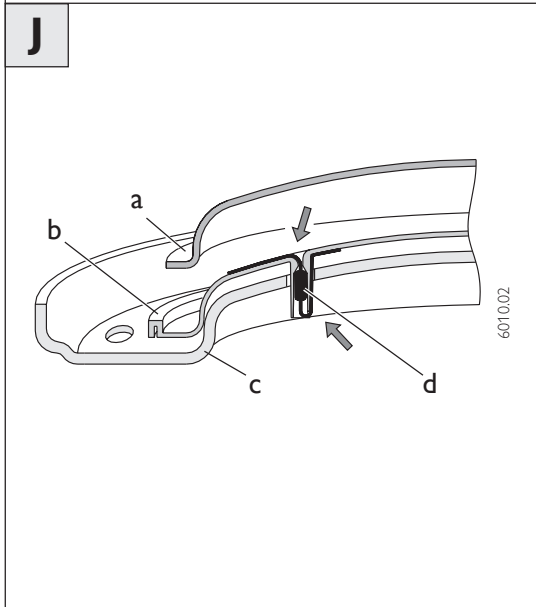
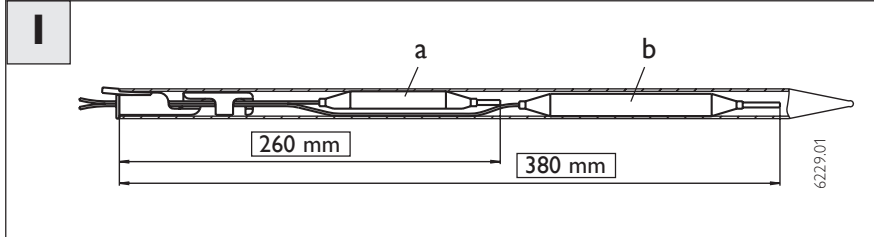
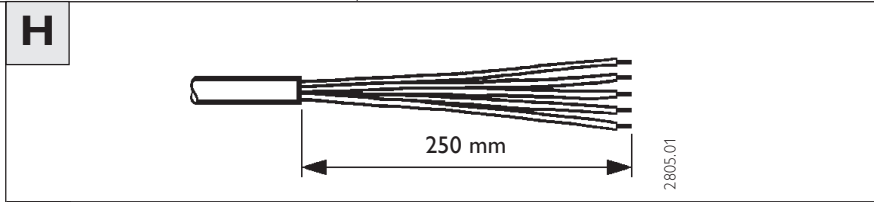
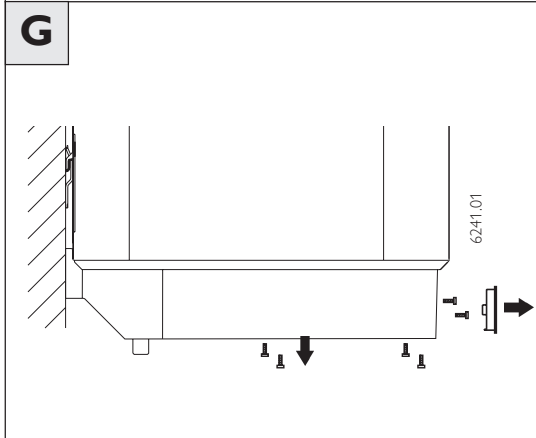
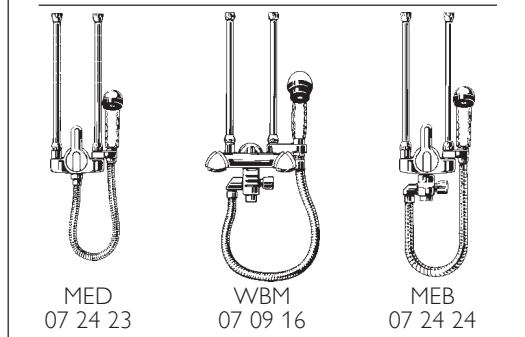
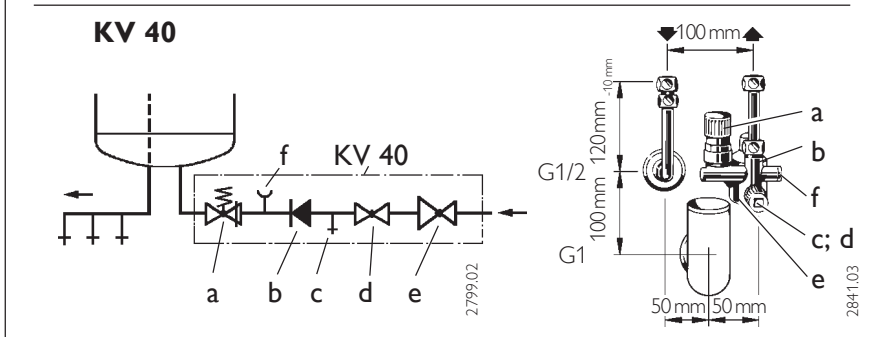
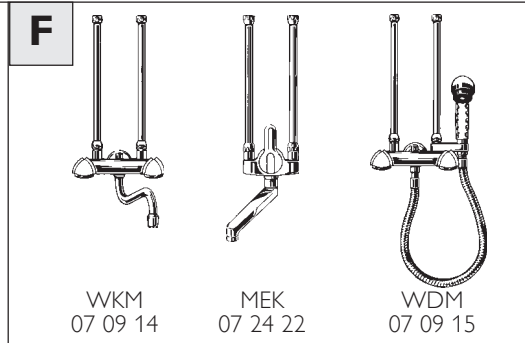
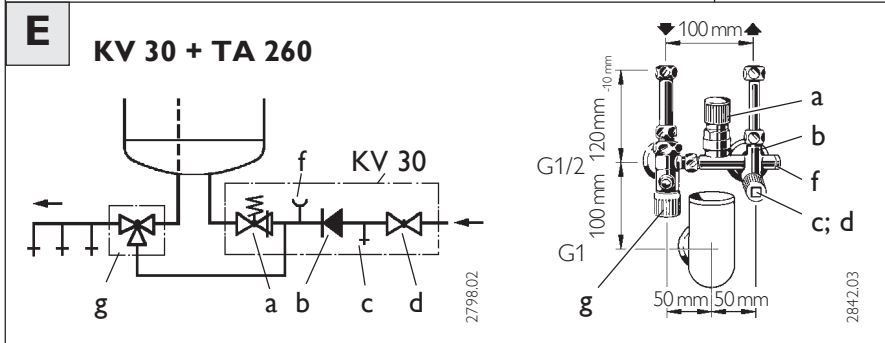
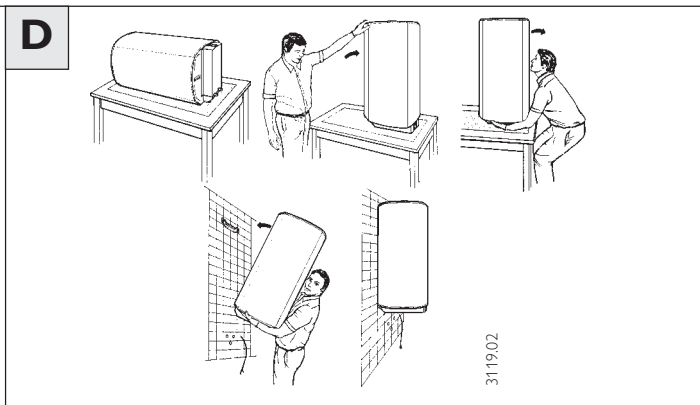
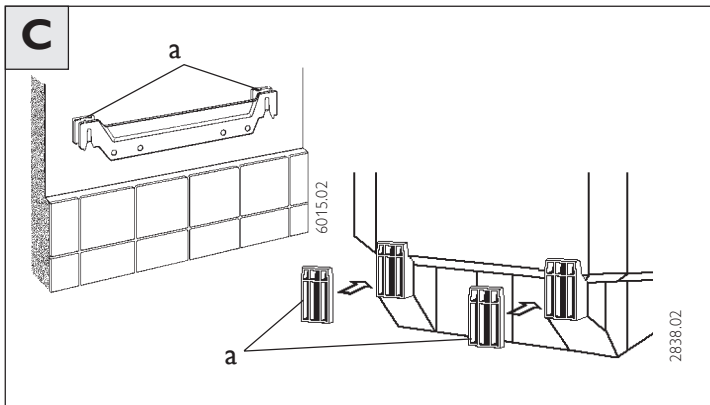
6307.05

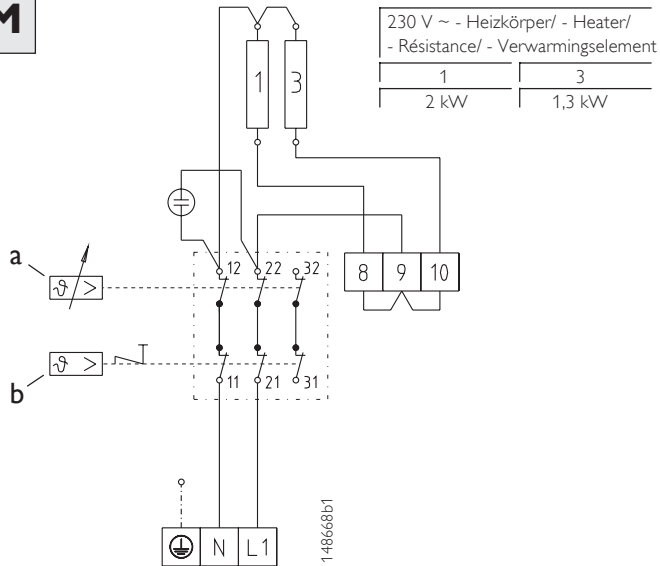
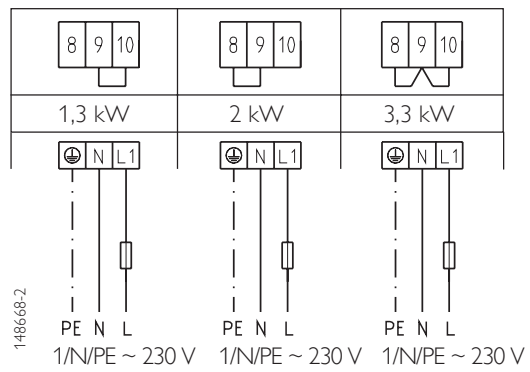
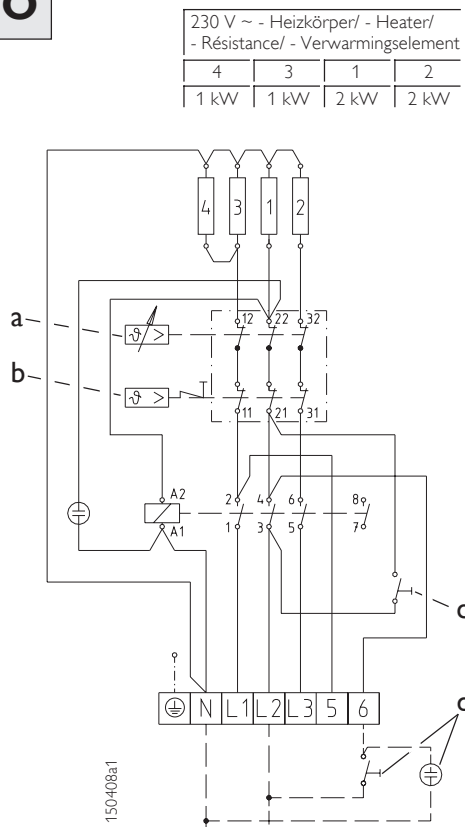
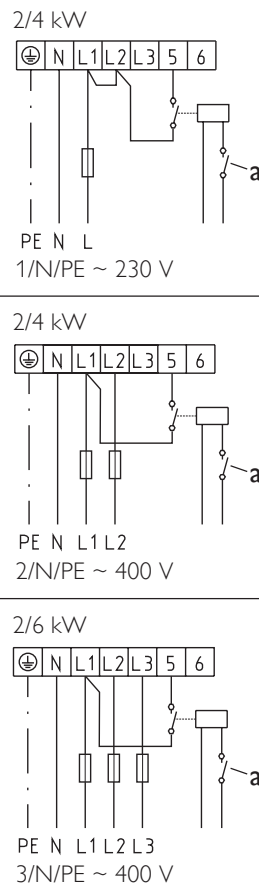
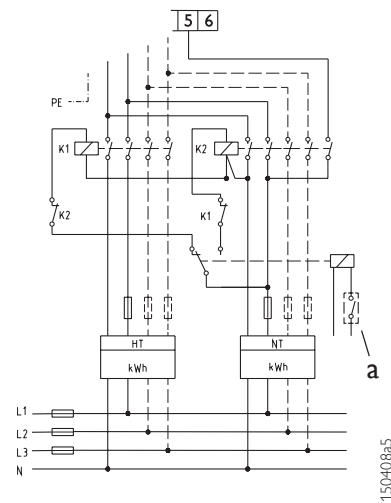
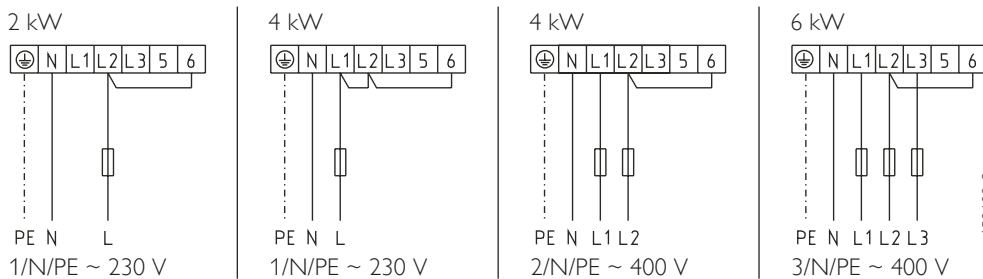
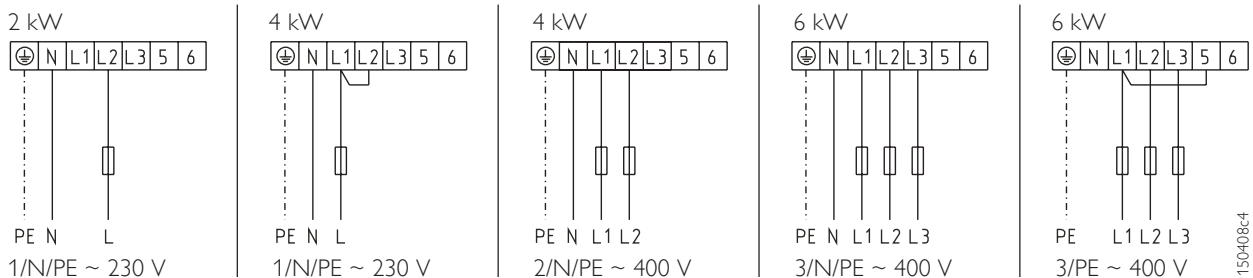


6306.02

B





M**N****O****P****Q****R****S**



1. Инструкция по эксплуатации для пользователей и специалистов

1.1 Описание устройства

Настенные накопительные бойлеры горячей воды **HFA...** могут по требованию готовить горячую воду с температурой до 82 °С и в зависимости от режима эксплуатации обеспечивать одно или несколько мест отбора воды. Нагрев воды осуществляется электричеством.

- Возможно плавное регулирование температуры примерно от 35 °С до 82 °С **A** (1).
- Объем воды нагревается до заданной температуры.
- Продолжительность нагрева зависит от объема бойлера, температуры холодной воды и мощности нагрева. Время нагрева при заданной температуре горячей воды 65 °С / 82 °С. на диаграмме **B**.
- **Замкнутый режим работы (под давлением)** для обеспечения нескольких мест отбора воды возможен для всех моделей HFA.
- **Открытый режим работы (без давления)** для обеспечения одного места отбора воды возможен для моделей HFA-Z 30 – 150 и HFA/EB 80 Z.
- **Одноконтурный режим работы (HFA ...)** В зависимости от электропитания осуществляется автоматический дополнительный подогрев.
- **Двухконтурный режим работы (HFA-Z 30 – 150 и HFA/EB 80 Z)** Эти устройства предлагают базовый нагрев объема воды, который автоматически осуществляется во время действия льготного тарифа. При необходимости, нажатием клавиши **(3)** может включаться быстрый нагрев. При достижении заданной температуры быстрый нагрев отключается, и повторного включения не происходит.
- **Режим накопительного бойлера (HFA-Z 30 – 150 и HFA/EB 80 Z)** По этой схеме аппарат после включения однократно нагревает объем воды. Каждый процесс нагрева должен включаться нажатием клавиши **(3)**.

1.2 Коротко о самом важном

Ручка выбора температуры **(1)**
 Сигнальная лампа для индикации рабочего режима **(2)**
 Клавиша для быстрого нагрева **(3)**
 (только для HFA-Z 30 – 150 и HFA/EB 80 Z)

Управление

Ручка выбора температуры **(1)**


- = холодная (см. также замечание „Опасность промерзания“)

E = (около 60 °С) – рекомендуемое энергосберегающее положение, пониженное образование известковых отложений

82 °С = макс. температура, которую можно задавать. Из-за особенностей системы температура может отличаться от установленного значения.

Сигнальная лампа **(2)**: горит во время нагрева в одноконтурном режиме и режиме накопительного бойлера; в двухконтурном режиме – только при выбранном быстром нагреве.


1.3 Важные замечания

 **Во время отбора воды ее температура может превышать 60 °С.**

Поэтому не подпускайте маленьких детей к арматуре в местах отбора воды.

Опасность ожогов кипятком!

- Регулярно вызывайте специалиста для проверки настенного накопительного бойлера горячей воды и предохранительной группы.
- Регулярно контролируйте состояние арматуры. Убирайте известковые отложения из слива при помощи обычных средств для удаления известкового налета.

 Аппараты в замкнутом режиме работы находятся под давлением, существующем в водопроводе. Вода, расширяясь в объеме во время нагрева, капает из предохранительного вентиля. Если по окончании нагрева вода продолжает капать, обратитесь к специалисту.

Опасность промерзания

В одноконтурном режиме работы ручка выбора температуры находится в положении **•** (= холодная), и аппарат защищен от промерзания (но не предохранители и не водопровод!).


В двухконтурном режиме работы опасность промерзания возникает только в период действия льготного тарифа.

В режиме накопительного бойлера опасности промерзания не возникает.


1.4 Первая помощь при неполадках

См. „3. Устранение неисправностей пользователем“.

1.5 Профилактическое обслуживание и уход

 Профилактические работы, как например, проверку электробезопасности, разрешается выполнять только специалисту. Для ухода за кожухом достаточно влажной салфетки. Не пользуйтесь абразивными чистящими средствами или растворителями!

1.6 Инструкция по монтажу и эксплуатации

 Аккуратно храните данную инструкцию, при смене владельца аппарата передавайте ее очередному пользователю. Специалисту следует ознакомиться с ней при проведении профилактических работ и т.п. процедур по поддержанию в рабочем состоянии.



2. Инструкция по монтажу для специалиста

2.1 Конструкция аппарата **A**

- 1 Ручка выбора температуры
- 2 Сигнальная лампа для индикации рабочего режима
- 3 Клавиша быстрого нагрева (в моделях HFA-Z 30 – 150 и HFA/EB 80 Z)
- 4 Нагревательный фланец
- 5 Анод
- 6 Комбинация Регулятор – Ограничитель
- 7 Клавиша возврата для предохранительного ограничителя температуры (задействуется в направлении впереди)
- 8 Схемный предохранитель (в моделях HFA-Z 30 – 150 и HFA/EB 80 Z)
- 9 Уплотнительное кольцо
- 10 Опораживающий штуцер G 1/2
- 11 Присоединительный штуцер G 1/2
- 12 Проводка для дистанционного управления быстрого нагрева со стороны сборки в соединении с PG 11
- 13 Кабельная проводка PG 21 для электрического подсоединения
- 14 Подводящая линия
- 15 Отводящая линия
- 16 Верхняя подвесная планка
- 17 Нижняя подвесная планка (в моделях HFA-E 150 и HFA-Z 150)

2.2 Арматура

- **Замкнутый режим работы (под напором):** Предохранительные группы KV 30 или KV 40 **E**.
- **Проточный режим работы (без напора):** Безнапорная арматура **F**.

2.3 Предписания и постановления

- Монтаж (водопроводное и электрическое оборудование), а также первый ввод в эксплуатацию и профилактику этого аппарата разрешается производить только

2.4 Технические характеристики (действительны данные на типовой шильде аппарата)

Тип	HFA-E 30 HFA-Z 30	HFA-E 80 HFA-Z 80	HFA-E 100 HFA-Z 100	HFA-E 150 HFA-Z 150	HFA/EB 80 Z	
Емкость, л	30	80	100	150	80	
Вес без воды, кг	23,5	44	45	62,5	37	
Допустимое избыточное давление	0,6 МПа (6 бар)					
Класс защиты по EN 60529	IP 24 D					
Отметка о прохождении контроля	См. типовую шильду аппарата					
Подсоединение к водопроводу	G 1/2 (внешняя резьба)					
Подсоединение к электросети	См. типовую шильду аппарата					
Расход воды	макс. 18 л/мин.					
Размер	a mm	420	510	420	510	420
A	b mm	410	510	410	510	410
	h mm	750	955	955	1260	1000
	i mm	–	–	–	300	–
	k mm	700	900	900	1100	900
	l mm	70	75	75	180	120

Таблица 1

- правомочному специалисту, в соответствии с данной инструкцией.
- Бесперебойная работа и безопасность эксплуатации гарантируются только при использовании предназначенных для данного аппарата оригинальных запасных частей и принадлежностей.
 - DIN VDE 0100.
 - Постановления местного энергоснабжающего предприятия.
 - DIN 1988/ DIN 4109.
 - Постановления правомочного водоснабжающего предприятия.

Кроме того, необходимо принимать во внимание:

- Типовую шильду аппарата
 - Технические характеристики
- Водопроводное оборудование**
Материалы для водопроводных труб:
- **Водопровод холодной воды**
Медная труба
Стальная труба
 - **Водопровод горячей воды**
Медная труба
Стальная или медная труба
- Система пластиковых трубопроводов:**
Установка также соединяется с системами прошедших DVGW-контроль пластиковых трубопроводов для холодной и горячей воды.

- **Электрооборудование**
- Подсоединение к электросети только через стационарно проложенные кабели в сочетании с демонтируемым кабельным фитингом.
- Должна существовать возможность отсоединения от электросети всех контактов/ полюсов аппарата, например, через предохранители, с изоляционным промежутком не менее 3 мм!

2.5 Место для сборки


- Монтаж осуществляется в вертикальном положении, см. **A**.
- Помещение должно быть непромерзающим.
- Монтаж осуществляется вблизи от места отбора воды.

2.6 Монтаж аппарата

- **Смонтируйте подвесные планки,** см. **C**.
Выбирайте материал креплений в соответствии с прочностью стены. Для HFA-E 150 и HFA-Z 150 требуются 2 подвесные планки. Сгладьте неровности стены с помощью прилагаемых распорных элементов **C** (а, толщина 5 мм).

2.7 Подсоединение к водопроводу

- **Замкнутая схема (под напором) для обеспечения нескольких мест отбора**
- Установите предохранительные группы **E**, проверенные конструктивно **KV 30, арт. № 00 08 26**, давление в водопроводе до 0,48 МПа. **KV 40, арт. № 00 08 28**, давление в водопроводе до 1 МПа.
 - a** Предохранительный вентиль
 - b** Устройство защиты от обратного потока
 - c** Контрольный вентиль
 - d** Пропускной/ запорный вентиль (дроссель)
 - e** Редуктор давления (для KV 40)
 - f** Контрольный штуцер для манометра
 - g** **Термостатирующая арматура TA 260 E арт. № 00 34 66** (заказывается отдельно), можно также в сочетании с **KV 40**.
- Выберите размеры сливного трубопровода для полностью открытого предохранительного вентиля. Продувочное отверстие предохранительного вентиля должно оставаться открытым на атмосферу.
- Продувочный трубопровод предохранительной группы следует прокладывать с постоянным наклоном книзу.
- Необходимо принимать во внимание указания по монтажу предохранительной группы.
- На дресселе предохранительной группы установите значение расхода воды не более 18 л/мин.
- **Открытая (безнапорная) схема для обеспечения одного места отбора HFA-Z 30 – 150 и HFA/EB 80 Z**
Аппараты предназначены для открытого режима эксплуатации (без напора). Аппарат HFA/EB 80 выпускается вместо предшествующей серии EB 60 S и EB 80 S от Stiebel Eltron.

 Не перекрывайте слив и не блокируйте поворотный рычаг арматуры!

- В этой установке нужно использовать арматуру Stiebel Eltron для проточного настенного бойлера горячей воды **F**.
- Перед подсоединением арматуры водопровод должен быть хорошо промыт.
- При использовании смесительного устройства с ручным душем необходимо регулярно освобождаться от известковых отложений (удалять известковый налет).
- Сливная труба всегда должна быть свободной. Не пользуйтесь распылителями или воздушными сатураторами.
- Во время процесса нагрева, в результате термического расширения из слива всегда капает вода.
- В отношении пользования, монтажа, первого ввода в эксплуатацию действуют те же указания, что и для эксплуатации в замкнутом режиме работы накопительного бойлера горячей воды.

2.8 Подсоединение к электросети

- Оттяните ручку выбора температуры, вывинтите винты, снимите нижний кожух **G**.
- Подготовьте соединительный провод **H**.
- Выбранная нагрузка подключается в соответствии с примерами подсоединения.
- После подсоединения к электросети, на типовой шильде аппарата следует отметить шариковой ручкой клетку, соответствующую присоединяемым мощности и напряжению.

◆ HFA-E 30, HFA-E 80

Электрическая схема **K**

- a** Регулятор температуры
- b** Предохранительный ограничитель температуры

● Одноконтурное подсоединение **L**

◆ HFA-E 100, HFA-E 150

Электрическая схема **M**

- a** Регулятор температуры
- b** Предохранительный ограничитель температуры

● Одноконтурное подсоединение **N**

◆ HFA-Z 30–150, HFA/EB 80 Z

Электрическая схема **O**

- a** Регулятор температуры
- b** Предохранительный ограничитель температуры
- c** Клавиша быстрого нагрева
- d** Дистанционное управление: клавиша быстрого нагрева и индикаторная лампа тлеющего разряда

● Двухконтурное подсоединение

- Измерение с одним счетчиком

P

- a** Контакт к сети электроснабжения

- Измерение с двумя счетчиками

Q

- a** Контакт к сети электроснабжения

● Одноконтурное подсоединение

R

● Режим накопительного бойлера горячей воды **S**

- Соберите в прежнее положение ручку выбора температуры и нижний кожух **G**.

2.9 Первый ввод в эксплуатацию (Разрешается производить только специалисту!)

- 1 Заполните аппарат водой, выпустите воздух и тщательно промойте!
- 2 Поверните вправо до упора ручку выбора температуры!
- 3 Включите подачу электропитания от сети!
- 4 Проверьте режим работы аппарата!
- 5 В случае замкнутой схемы: Проверьте функциональную готовность предохранительной группы!

Замечание

- При температурах ниже -15°C (например, во время транспортировки/ складирования) может сработать защитный ограничитель температуры. Нажмите клавишу повторного запуска (**A** 7).

Передача аппарата:

Разъясните пользователю принцип работы аппарата и ознакомьте с его применением.

Важные замечания:

- Укажите пользователю на возможные опасности (ожоги от кипятка).
- Передайте данную инструкцию по монтажу и эксплуатации для аккуратного хранения. Все сведения, имеющиеся в данной инструкции, должны соблюдаться самым тщательным образом. Дайте указания относительно безопасности, управления, установки и профилактического обслуживания аппарата.

2.10 Профилактическое обслуживание

- При проведении любых работ отсоединяйте от сети все контакты/ полюса аппарата!
- В первый раз проверьте защитный анод после 2-х лет эксплуатации; при необходимости замените. Для этого следует демонтировать нагревательный фланец. После замены защитного анода специалист решает, через какие промежутки времени будут проводиться очередные проверки. Переходное сопротивление между защитным анодом и присоединительным штуцером бака не более $1\ \Omega$.
- Регулярно проверяйте предохранительную группу.

Дальнейшие указания относительно аппарата:

- Удаление известковых отложений с фланца проводите только после демонтажа. Не обрабатывайте поверхность бака и защитный анод средствами для удаления известковых отложений.
- **Предохранительное устройство:** Глубины погружения комбинации Регулятор – Ограничитель **I**:
 - a** Датчик ограничителя
 - b** Датчик регулятора
- **Опораживание бойлера: Перед опораживанием отсоедините аппарат от электросети!**
 - Закройте запорный вентиль в водопроводе холодной воды.
 - Полностью откройте вентили горячей воды на всех местах отбора.
 - Отвинтите колпачок сливного штуцера (**A** 10).



Во время опораживания может появиться горячая вода.

- **Сопротивление антикоррозийной защиты **J**** на изолирующей пластине не должно повреждаться или удаляться. При замене сопротивления антикоррозийной защиты необходимо аккуратно выполнить сборку.
 - a** Медный нагревательный фланец
 - b** Изолирующая пластина
 - c** Зажимная пластина
 - d** Сопротивление антикоррозийной защиты

3. Устранение неисправностей пользователем

Неисправность	Причина	Способ устранения
Горячая вода отсутствует.	– Отсутствует напряжение.	– Проверьте предохранители домашней электропроводки.
Малый поток.	– Загрязнение или обызвествление распылителей в арматуре или в головке душа.	– Проведите очистку и/ или удаление известковых отложений в сливе.

таблица 2

4. Устранение неисправностей специалистом

Неисправность	Причина	Способ устранения
Горячая вода отсутствует.	– Сработал предохранительный температурный ограничитель.	– Устраните причину, вызвавшую срабатывание; замените комбинацию Регулятор – Ограничитель.
	– Не включается быстрый нагрев.	– Проверьте клавишу и рычаг.
	– Неисправен нагревательный фланец.	– Замените нагревательный фланец.

таблица 3



5. Гарантия

Условия и порядок гарантийного обслуживания определяются отдельно для каждой страны. За информацией о гарантии и гарантийном обслуживании обратитесь пожалуйста в представительство Stiebel Eltron в Вашей стране.



Монтаж прибора, первый ввод в эксплуатацию и обслуживание могут проводиться только компетентным специалистом в соответствии с данной инструкцией. Не принимаются претензии по неисправностям, возникшим вследствие неправильной установки и эксплуатации прибора.



6. Окружающая среда и вторсырьё

Мы просим вашего содействия в защите окружающей среды. Выбрасывая упаковку, соблюдайте правила переработки отходов, установленные в вашей стране.