

ОБСЛУЖИВАНИЕ И МОНТАЖ

ВОДОНАГРЕВАТЕЛЬ ЕМКОСТНОЙ ЭЛЕКТРИЧЕСКИЙ

- » PSH 30 TM
- » PSH 50 TM
- » PSH 80 TM
- » PSH 100 TM
- » PSH 120 TM
- » PSH 150 TM
- » PSH 200 TM



STIEBEL ELTRON

Содержание

1. Инструкция по монтажу и эксплуатации

2. Монтаж

Настенный монтаж

Подключение воды

Электрическое подключение

Ввод в эксплуатацию

Панель управления
Техническое обслуживание

Технические параметры

Размеры и габариты

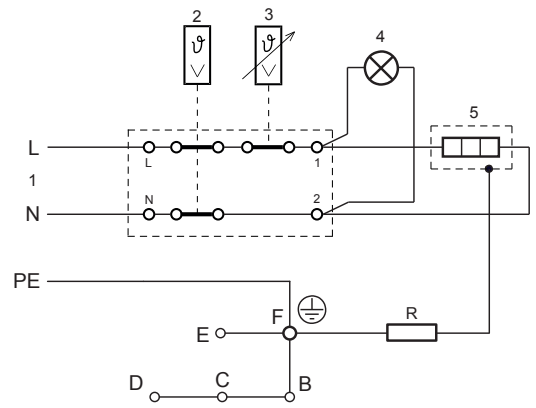
Схема установки

Монтаж, установка и подключения (как системы подачи воды, так и электрической части), а также первый запуск, инструктаж потребителя и сервисное обслуживание должны производиться квалифицированным специалистом с соблюдением требований данной инструкции, а также норм и правил, действующих на территории применения.

1



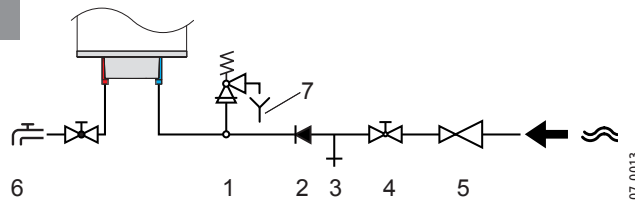
2



26.02.07.0029

26.02.07.0018

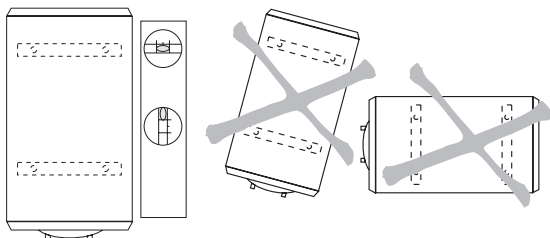
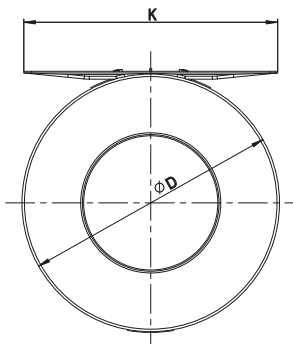
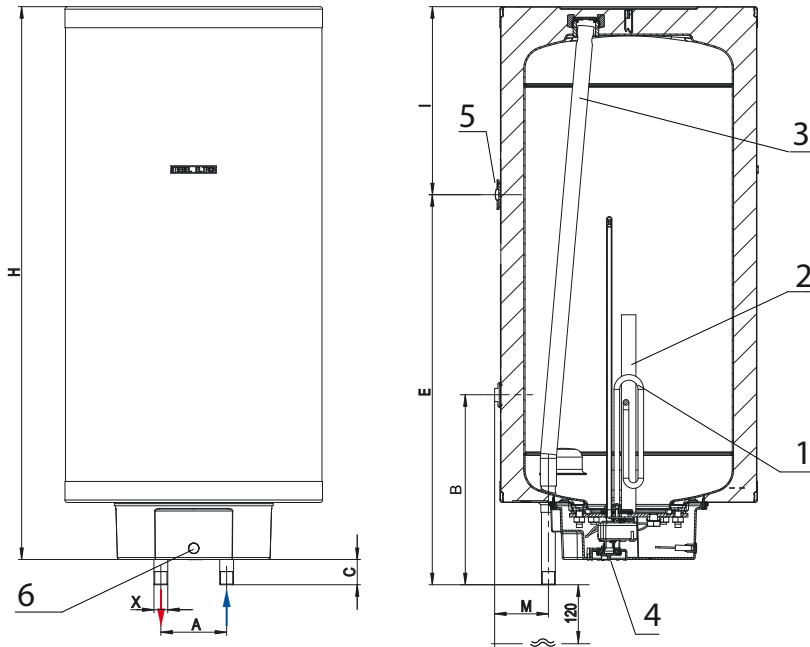
3



26.02.07.0024

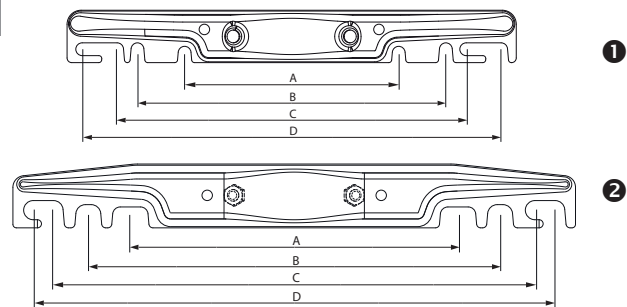
26.02.07.0013

4



C26.02.20.0003

5



26.02.07.0021

Тип		❶ = 30 - 50 l	❷ = 80 - 200 l
A	mm	184	282,5
B	mm	265	355
C	mm	300	415
D	mm	360	450

26.02.07.0008
26.02.07.0010

ИНСТРУКЦИЯ ПО МОНТАЖУ И ЭКСПЛУАТАЦИИ

Данная инструкция

Аккуратно храните данную инструкцию, при смене владельца передавайте ее новому владельцу. Перед началом работ по техническому обслуживанию или ремонту предоставьте данную инструкцию для ознакомления сервисному специалисту.

Установка температурного режима

При необходимости температура воды может устанавливаться на регуляторе температуры, который находится на нижнем кожухе (см. Рис. 1).

При незначительном расходе горячей воды или большом содержании извести в воде рекомендуется устанавливать режим энергосбережения „E“ примерно при 55–60 °С.

В определенные промежутки времени или после отбора горячей воды прибор подогревает воду автоматически. Водонагреватель рекомендуется отключать от сети только на время длительного отсутствия. Благодаря высококачественной теплоизоляции из полиуретановой пены, не содержащей фреонов, потери тепла незначительны.

При угрозе замораживания накопитель следует опорожнить.

Панель управления 1

- Позиция незамерзания
- E Позиция энергосбережения (ок. 60 °С)
- Температурный диапазон (ок. 70 °С)

МОНТАЖ

Настенный монтаж

Навесьте водонагреватель емкостной электрический PSH 30 ... 200 TM (закрепите на вертикальной поверхности) в помещении с положительной температурой вблизи точки забора, штуцерами для подключения воды вниз.

Крепежный материал, используемый для монтажа устройства, должен подбираться в соответствии с прочностью стены.

Необходимо учитывать общий вес прибора вместе с залитой в него водой (см. таблицу технических параметров).


Расположение необходимых для монтажа шурупов указано на рис. 4/5. Монтажные планки (консоли) включены в комплект поставки прибора.

Подключение воды

Подключение к системе водоснабжения должно осуществляться только квалифицированным (авторизованным) специалистом с соблюдением требований данной инструкции, а также норм и правил, действующих на территории применения.


Приборы данного типа позволяют подключение к нескольким точкам водоразбора. Приборы данного типа позволяют подключение к системе подачи и разбора воды, выполненной полимерными трубами.

Указания по подключению к системам водоснабжения полимерных трубопроводов: В случае технической неисправности возможна ситуация нагрева до 95 °С (макс. 0,6 МПа). Используемые полимерные трубы должны быть рассчитаны на такие условия.

 Если давление воды выше 0,5 МПа, то в линии подачи холодной воды должен быть установлен редуктор.

Во избежание попадания в прибор взвеси и мелких частиц, необходимо тщательно промыть систему подачи воды перед подключением к ней водонагревателя.

Рекомендуется устанавливать прибор в соответствии с рис. 3.

 При монтаже прибора необходима установка группы безопасности. Эксплуатация прибора без группы безопасности запрещена.

Необходимо соблюдать указания по безопасности из инструкции по монтажу группы безопасности.

Предохранительный клапан необходимо проверить на работоспособность.

Предохранительный клапан защищает прибор от недопустимо высокого возрастания давления. Предохранительный клапан необходимо регулярно проверять (вращая ручку против часовой стрелки), чтобы предотвратить заедание из-за известковых отложений.

Каплеотвод защитного клапана должен всегда оставаться открытым.

Каплеотвод необходимо подключить к дренажной трубке с разрывом струи не менее 2 см и с постоянным обратным уклоном, гарантирующим беспрепятственный отвод воды.

Заполнение: Открыть кран горячей воды на смесителе. Открыть кран подачи холодной воды в прибор. Произвести заполнение прибора водой. После того, как из крана горячей воды смесителя потечёт вода, кран закрыть. Проверить герметичность в соединениях. Устранить неплотности.



Запрещается включение прибора в электросеть, не проверив, действительно ли он полностью заполнен водой!

Электрическое


подключение 2


- 1 L, N непосредственно на термостате
 - 2 Предохранительный термостат
 - 3 Терморегулятор
 - 4 Световой индикатор
 - 5 Нагревательный элемент
- B Бак
C Нижняя часть корпуса (кожуха)
D Корпус (кожух)
E Анод
F Защитный проводник (заземление)
R Эл. сопротивление 560 Ом

Электрическое подключение должно производиться с соблюдением действующей инструкции по монтажу, а также действующих норм и предписаний.

Необходимо также уделять внимание стандартам, нормам и правилам, действующим на территории применения, касательно

организации электрической проводки до прибора.
Данные приборы предназначены только для жестко фиксированного подключения к сети переменного тока ~ 230 В. При подключении прибора к источнику электропитания рекомендуется использовать предохранитель и механический выключатель с зазором между контактами в разорванном положении не менее 3 мм.

 Электрическое подключение разрешается выполнять только силами авторизованного технического специалиста.


После снятия крышки необходимо завести сетевой кабель через предназначенное для этого отверстие на нижней части прибора. После этого производится подключение к клеммам L, N и  (PE).

Ввод в эксплуатацию

Первый запуск, начало эксплуатации, а также инструктаж потребителя должны осуществляться только авторизованным специалистом. При необходимости температура воды может устанавливаться на регуляторе температуры, который находится на нижнем кожухе (см. Рис. 1).

Техническое обслуживание

Не требуется специального обслуживания наружных частей прибора. Чистку рекомендуется производить только мягкой салфеткой или влажной губкой. Не допускается применение никаких абразивных веществ или агрессивных моющих средств.

 Внимание! При любых сервисных работах с водонагревателем полностью отключить его от сети!

Технические параметры.

Тип	PSH	30 TM	50 TM	80 TM	100 TM	120 TM	150 TM	200 TM
Номинальное напряжение		перем. 230 В 1/N/PE ~						
Потребление мощности	Вт	2000	2000	2000	2000	2000	2000	2000
Номинальный объем	л	30	50	80	100	120	150	200
Потребление тока в режиме готовности	кВтч/сут	0,73	0,99	1,15	1,48	1,73	2,18	2,94
Потребляемый объем смешанной воды при 40 °C	л	56	97	143	186	228	291	389
Вес (собственный)	кг	19	25	30	36	39	47	58
Вес (в заполненном состоянии)	кг	49	75	110	136	159	197	258
Размеры	A	мм	100	100	100	100	100	100
	B	мм	287	287	278	278	278	278
	C	мм	38	38	32	32	32	32
	D	мм	390	390	470	470	470	470
	E	мм	530	591	583	735	889	1125
	H	мм	585	840	810	960	1115	1350
	I	мм	93	287	263	263	263	263
	K	мм	386	386	485	485	485	485
	M	мм	78	78	75	75	75	75
	X	мм	G 1/2"	G 1/2"	G 3/4"	G 3/4"	G 3/4"	G 3/4"
Отметка ОТК		см. идентификационную табличку						

Для обеспечения длительного ресурса рекомендуется установленный в аппарате анод для защиты от коррозии (магний анод) подвергать ежегодной проверке специалистом. В регионах с особо агрессивной водой может потребоваться более часто производить эту проверку – получите необходимую информацию у сервисного специалиста или непосредственно в предприятии водоснабжения!

Водонагреватель защищен от избыточного нагрева предохранительным термостатом, который прерывает работу прибора. В случае срабатывания предохранительного термостата необходимо вызвать авторизованного специалиста для проведения ремонта. После срабатывания предохранительный термостат может быть „перезагружен“ нажатием на красную кнопку, находящуюся под кожухом распределительного устройства.

Размеры и габариты 4

Размеры прибора (см. таблицу „Технические параметры“)

- 1 Нагревательный элемент (ТЭН)
- 2 Магний анод
- 3 Штуцер подачи воды из прибора
- 4 Регулятор температуры
- 5 Монтажная планка (консоль)
- 6 Световой индикатор

Схема установки 3

- 1 Предохранительный клапан
- 2 Обратный клапан
- 3 Штуцер для проверки давления
- 4 Запорный клапан
- 5 Редуктор давления
- 6 Точки забора