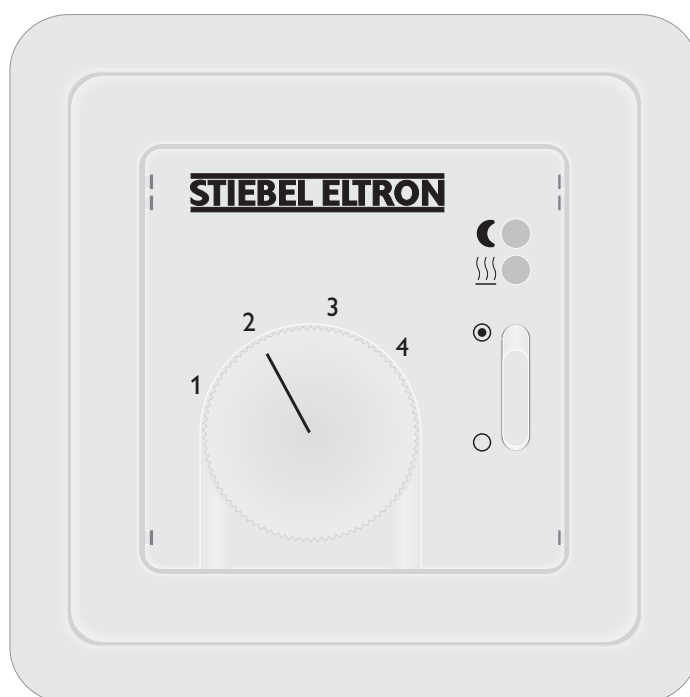


RTF

Русский

Регулятор температуры пола

Инструкция по эксплуатации и монтажу





1. Инструкция по эксплуатации для специалиста и пользователя

Регулятор температуры RTF служит для регулирования температуры пола с устанавливаемым температурным режимом.

1.1 Обслуживание

После включения подогрева полов с помощью выключателя (1) на регуляторе и достижения температуры, установленной посредством ручки выбора температуры (2) (между 10 и 45°C), в ходе периодического подогрева поддерживается желаемое значение температуры. Процесс

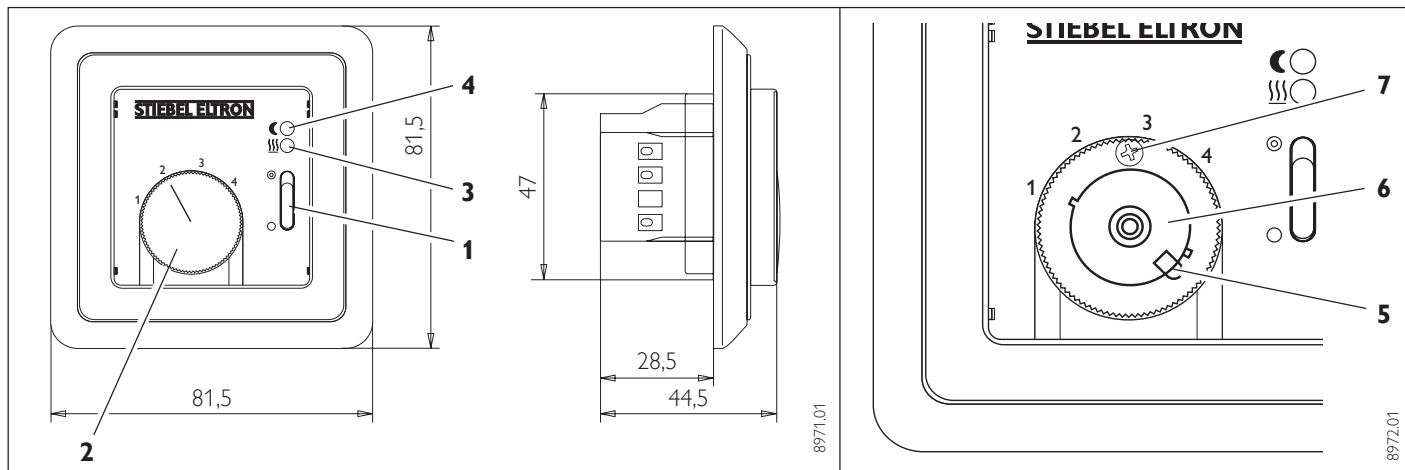
подогрева можно определить по светящемуся индикатору (3). Если к регулятору подключен таймер, то в заданный интервал времени установленное значение температуры понижается примерно на 5К. Это можно определить по светящемуся зеленому индикатору (4).

1.2 Ограничение температурного диапазона

Диапазон установки температуры можно ограничить путем уменьшения угла поворота ручки выбора

температуры. Для этого необходимо выполнить следующие шаги:

- снять ручку выбора температуры (1) при помощи отвертки;
- осторожно извлечь стопорный фиксатор (5) с помощью инструмента;
- установить шайбы (6) для настройки минимальной (голубой цвет) и/или максимальной температуры (красный цвет);
- установить стопорный фиксатор на место;
- установить ручку выбора температуры на место.



2. Инструкция по монтажу для специалиста

Все работы по электрическому подключению и установке следует проводить согласно определениям Союза немецких электротехников (DIN VDE 0100 T520 A3), правилам электроснабжающего предприятия, а также национальным и региональным правилам.

Установка коробки для выключателя в помещениях с ванной и/или душем запрещена в зонах безопасности 1 и 2! При разрыве или коротком замыкании провода температурного датчика нагрев отключается.

2.1 Монтаж температурного датчика

Перед нанесением верхнего слоя половое покрытие необходимо уложить полую трубку для температурного датчика в основу таким образом, чтобы поверхность основы осталась плоской; см. инструкцию по эксплуатации и монтажу для нагревательных матов.

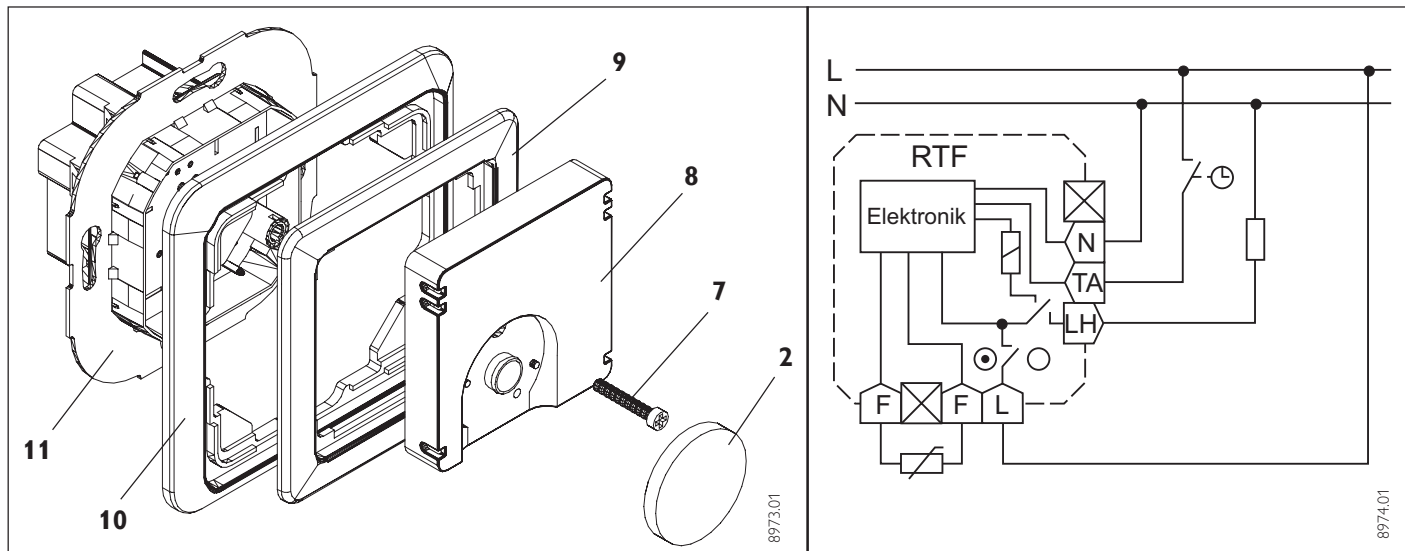
С помощью гибкого провода стандартный провод температурного датчика можно удлинить до 50 м.



При повреждении регулятора провод температурного датчика может оказаться под сетевым напряжением.

2.2 Монтаж регулятора температуры

Регулятор температуры необходимо устанавливать в стандартной UP-коробке для выключателя диаметром 55 мм. При этом регулятор может быть установлен как отдельный прибор или с



помощью промежуточной рамки может быть интегрирован в различные системы напольных выключателей. Для установки регулятора температуры необходимо выполнить следующие действия:

- снять ручку выбора температуры (2) при помощи отвертки;
- выкрутить винт (7) и снять крышку корпуса (8), промежуточную рамку (9) и рамку переключателя (10);
- произвести электрическое подключение согласно схеме, приведенной в данной инструкции;

- установить регулятор температуры в коробку для переключателя и зафиксировать винтовым соединением;
- установить крышку корпуса, промежуточную рамку и рамку переключателя в обратном порядке и закрепить винтом (7);
- установить ручку выбора температуры на место.



Необходимо учитывать требования инструкции по эксплуатации для нагревательных матов, к которым должен быть подключен регулятор температуры.

2.3 Понижение температуры

С помощью внешнего таймера, подключенного к клемме TA регулятора температуры возможно понижение температуры на 5K ниже значения, настроенного на регуляторе.

3. Технические характеристики

| Тип | RTF | Параметры датчика | | |
|--|---|-------------------|----------|-------|
| Коммутационная мощность | ~ 12(2) A 230 V | Температура | R [kOhm] | U [V] |
| Высота x ширина x глубина | 81,5 x 81,5 x 44,5 mm | 10 °C | 3,66 | 2,49 |
| Диапазон настройки | около 10 °C . . . 45 °C | 20 °C | 2,43 | 2,22 |
| Перепад температуры | 1 K | 30 °C | 1,65 | 1,92 |
| Понижение температуры (внешний таймер) | 5 K | 40 °C | 1,15 | 1,63 |
| Класс защиты | I | 50 °C | 0,82 | 1,35 |
| Вид защиты | IP 20 | | | |
| Длина провода температурного датчика (DIN 44574) | 4 m | | | |
| Сертификаты | см. заводскую табличку с указанием номинальных данных | | | |