

Инструкция по использованию и монтажу · Системы нагрева пола, тип RTF-AP 2



ВНИМАНИЕ! ⚠

Вскрывать и устанавливать прибор в соответствии со схемой на крышке корпуса может только квалифицированный специалист. При этом необходимо соблюдать требования существующих инструкций по технике безопасности.

□ Для обеспечения монтажа (согласно VDE 0100) подключение производите на ровной непроводящей и негорючей поверхности.

Прибор устанавливается независимо от места работы нагревательной установки и служит исключительно для регулирования температуры во внутренних и сухих помещениях с нормальными условиями среды.

Этот прибор соответствует требованиям DIN EN 60730 и работает по принципу действия 1С.

1. Применение

- Электрообогрев пола
- Обогрев пола горячей водой

2. Работа

Контроллер определяет температуру благодаря внешнему выносному датчику температуры. Контроллер включает систему нагрева, если считанное датчиком значение температуры ниже заданного, и отключает ее при превышении этого значения.

Диапазон настройки 1...4 соответствует диапазону температур 10...40°C.

Контроллер можно включать и выключать сетевым выключателем.

Красный светодиод сигнализирует о необходимости нагрева.

При отсоединении или закорачивании датчика реле выключается.

3. Установка

а) Контроллер

- система должна быть обесточена
- вытащите ручку регулировки температуры
- выверните фиксирующий винт
- снимите верхнюю часть корпуса
- подключите в соответствии со схемой (см. верхнюю часть корпуса)

б) Датчик температуры

В н и м а н и е :
Для облегчения смены датчика поместите его в защитную трубку.

Кабель датчика:

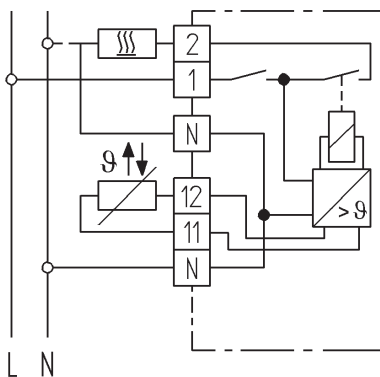
- рассчитан на напряжение сети и
- имеет сечение проводов 1,5 мм², а также может быть удлинён до 50 м.

При прокладке в кабельных каналах или вблизи силовых проводов необходимо использовать экранированный кабель.

Внимание!

При выходе прибора из строя кабель датчика может оказаться под сетевым напряжением.

4. Схема подключения



Внимание: ⚡

Транзитное соединение для защитного провода

5. Технические характеристики

Тип контроллера	RTF-AP 2
Коммутируемый ток	16 А (4 А cos φ = 0,6)
Номинальное напряжение при частоте 50 Гц	230 В ~ (195...253 В)
Диапазон регулировки температуры	1...4 (соответствует 10...40°C)
Выключатель	Вкл./Выкл.
Светодиод	Нагрев Вкл.
Контакт (реле)	1 Н-Р контакт (для «нагрева»)
Режим управления	Двухточечный (вкл./выкл.)
Гистерезис	Прибл. 1 К
Класс защиты корпуса	IP 30
Уровень безопасности	II*
Доп. рабочая температура	-20 ... 40°C
Температура хранения	-20 ... 70°C
Степень загрязнения	2
Расчетное импульсное напряжение	2,5 кВ
Температура для испытания твердости вдавливанием шарика	75°
Напряжение и ток для контроля степени эмиссии электромагнитных помех	230 В, 16 А

Датчик температуры

Метка датчика	белая
Чувствительный элемент	NTC
Кабель датчика	ПВХ (2 x 0,50 мм ²)
Длина кабеля	4 м
Класс защиты	IP 68
Температуры среды	-25 ... 70°C

*См. раздел «Внимание».

Характеристики датчика

Метка датчика белая

Диапазон температур 10 ... 60°C

	[кΩ]	[В]
10°C	66,8	3,7
20°C	41,3	3,4
30°C	26,3	2,9
40°C	17,1	2,5
50°C	11,3	2,0
60°C	7,5	1,5

Значения Ω можно измерять только на отключенном датчике.

6. Размеры

