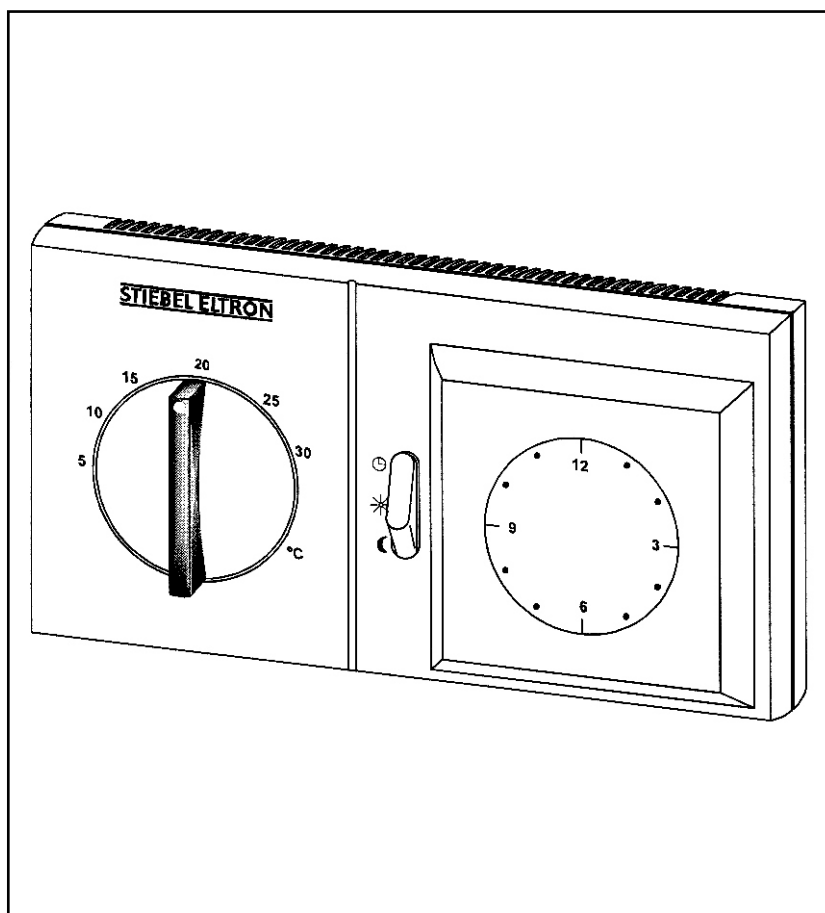


Регулятор температуры с реле времени

Инструкция по монтажу и эксплуатации



Содержание

Инструкция по эксплуатации	1
Инструкция по монтажу	2

Установка, ввод в эксплуатацию и техническое обслуживание прибора должны производиться согласно инструкции только квалифицированным специалистом.

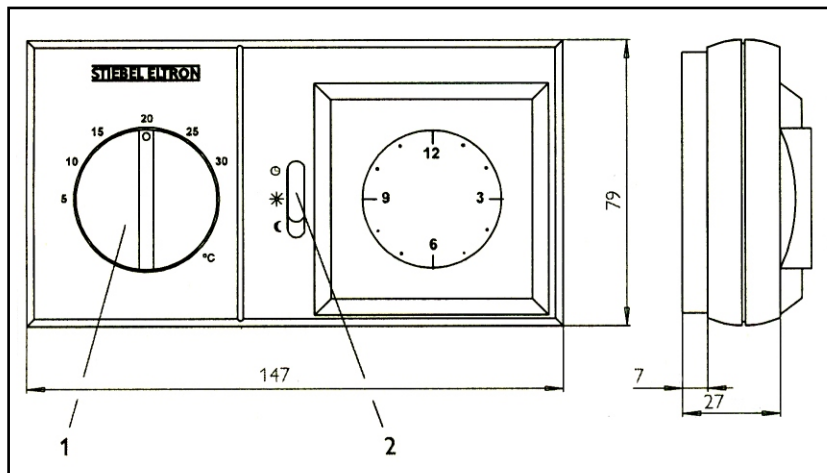


Рис. 1

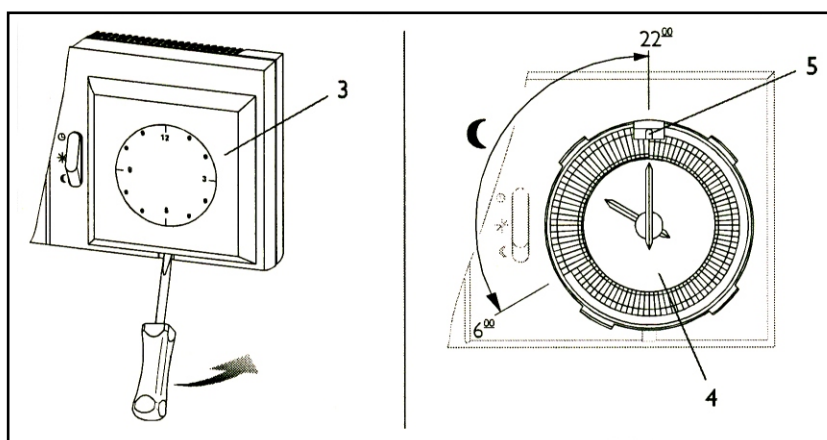


Рис. 2

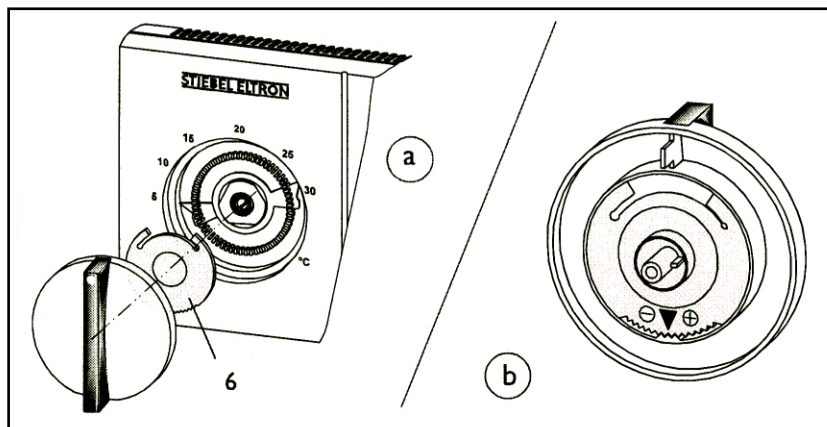


Рис. 3

Инструкция по эксплуатации (для пользователя и специалиста)

Регулятор температуры RTU-S позволяет, благодаря встроенному датчику, контролировать уровень теплоотдачи электронагревательных приборов.

Техническое обслуживание (рис. 1)

При помощи ручки регулятора температуры (1) можно установить желаемую температуру в комнате. Переключатель (2) помогает выбрать до трех режимов работы.

⌚ Таймерный режим
Автоматическое переключение работы регулятора с дневного режима на ночной (снижение температуры).

☼ Дневной режим
Комнатная температура, установленная на длительное время.

☾ Ночной режим
Пониженная комнатная температура, установленная на длительное время.

Установка часов (рис. 2)

После снятия крышки часов (3), при помощи отвертки можно произвести все необходимые изменения настройки

Часы

При открытой крышке часов поворачивайте диск (4) в любом направлении до тех пор, пока цифра (5), обозначенная на 24-х часовом диске не совпадет с актуальным временем суток. В случае сбоя напряжения в сети часы продолжают работать еще 72 часа. После чего часы должны быть установлены вновь.

Время переключения

Действие ночного режима (☾) заводом-изготовителем предусмотрено с 22.00 до 6.00. Изменить время возможно с помощью сегментов, расположенных с внешней стороны часов. Наиболее короткий, устанавливаемый отрезок времени составляет 15 минут.

Для установки времени сегменты можно двигать по отдельности. Сегменты, выдвигаемые наружу (маркировка голубого цвета видна с внутренней стороны) определяют время понижения комнатной температуры, в то время как сегменты, находящиеся внутри, определяют время дневного режима работы.

Настройка регулятора в соответствии с комнатной температурой

Место установки влияет на правильность настройки температуры регулятора RTU-S. Для этого необходимо ручку настройки температуры с юстировочным диском (6) снять с оси регулятора (рис. 3а). Согласно заводской установке стрелка юстировочного диска показывает на середину фиксации зубка на обратной стороне ручки регулятора (рис. 3б). При каком-либо изменении юстировочный диск необходимо отделить от ручки настройки температуры. Поставить его обратно необходимо следующим образом:

Комнатная температура выше показаний регулятора -

Фиксирование зубчика ручки температуры сместить в область, обозначенную +

Комнатная температура ниже показаний регулятора -

Фиксирование зубчика ручки температуры сместить в область, обозначенную -

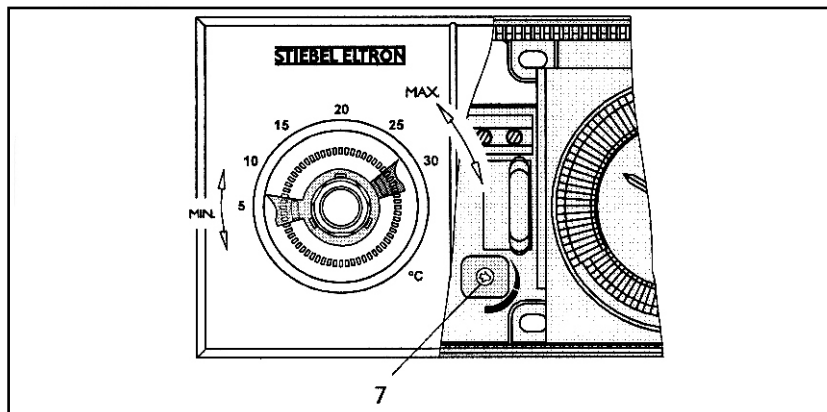


Рис. 4

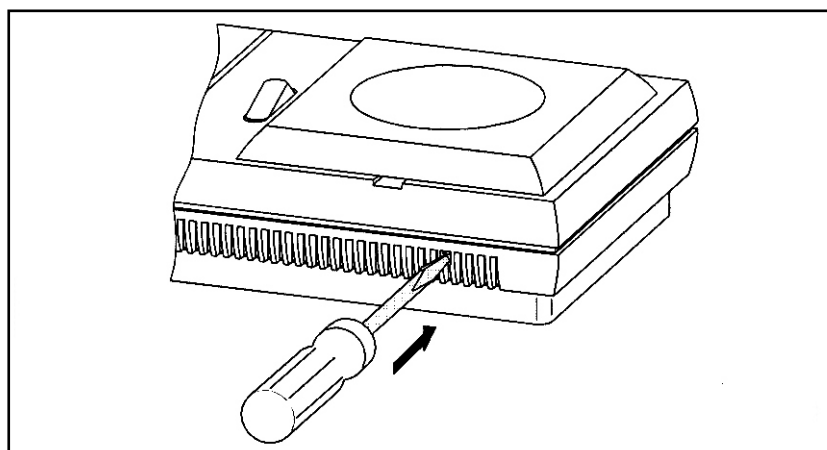


Рис. 5

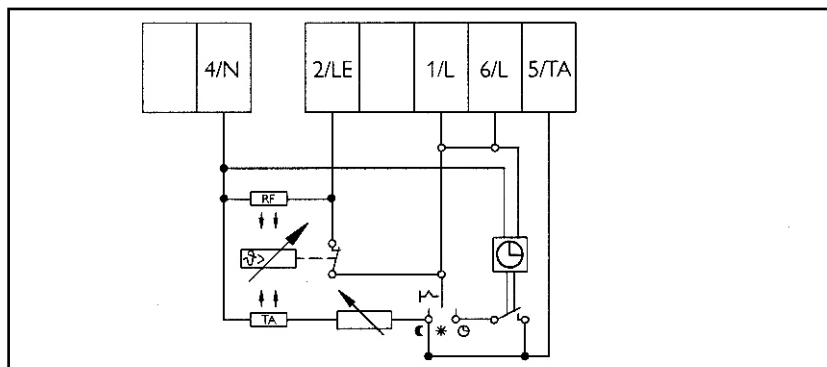


Рис. 6

Тип	RTU-S
Включаемая мощность	10(4) А 250 В
Высота x Ширина x Глубина	79 x 147 x 27 мм
Заданное значение	5 °C ... 30 °C
Пониженный режим ночью	2 К ... 10 К
Класс защиты (после монтажа)	II
Степень защиты	IP 20
Разрешение/утверждение	см. тех. паспорт

Ограничение в области температуры

Для этого видимый сейчас синий и красный сетчатый диск для настройки минимальной (синий) и/или максимальной (красный) температуры слегка приподнять, повернуть как необходимо и снова зафиксировать (см. рис. 4).

Инструкция по монтажу

(для специалиста)

Безупречное функционирование регулятора комнатной температуры может гарантироваться только при соблюдении следующих условий:

- Установка на внутренней стене (не в нише).
- Не под занавесками.
- На расстоянии от других источников тепла (например, солнца, отопительных приборов, телевизора).
- Избегать сквозняков (не устанавливать вблизи окон и дверей).

Монтаж

Для монтажа регулятора комнатной температуры необходимо снять ручку настройки температуры вместе с юстировочным диском. После чего нажатием пружин на нижней части корпуса отделить крышку корпуса от ее нижней части при помощи отвертки (рис. 5 слева и справа) Нижнюю часть корпуса прикрепить на стене и подключить как на рисунке 6.



Необходимо руководствоваться инструкцией по эксплуатации и по монтажу тех приборов, которые должны подключаться к регулятору комнатной температуры.

На заключительном этапе снова *обла* вить крышку корпуса, а также ручку регулятора температуры и юстировочный диск. Настройка часов происходит таким же образом как и настройки регулятора (см. стр. 2 и 3).

Установка режима пониженной температуры

Снятие крышки корпуса посредством нажатия пружин нижней части корпуса (рис. 5 слева и справа) открывает доступ к потенциометру (7), на котором можно установить режим пониженной комнатной температуры в пределах от 2 до 10 К.

При этом следует учесть следующее:

- При вращении вправо температура понижается.
- При вращении влево температура увеличивается.

Заводской настройкой является режим пониженной температуры до 4 К.

В случае сбоев подачи питания и напряжения, обеспечивающего работу регулятора, существует возможность подключить к клемме 6 отдельный источник питания, удалив перемычку м/у 1 и 6 клеммами.