

Техническая Информация

40.2009

Новое профессиональное опрыскивающее устройство

STIHL RE 271, 281	– серия 4757, 4753
STIHL RE 361, 461, 471	– серия 4747, 4748
STIHL RE 521, 551, 581	– серия 4770, 4771, 4751
STIHL RE 661, 961	– серия 4752, 4759
STIHL RB 302, 402	– серия 4772, 4773

Содержание

1. Техническое описание
2. Технические данные
3. Принадлежности и специальные принадлежности
4. Сервисные принадлежности
5. Ремонтные работы



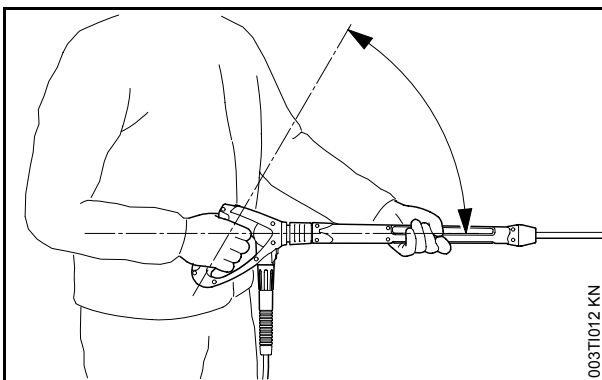
Новое распыляющее устройство для моек высокого давления STIHL, работающих на холодной/горячей воде, устанавливает новые масштабы благодаря инновационному дизайну, улучшенной эргономичности, незначительным физическим усилиям для снятия и удерживания устройства и новым особенностям оснащения.

Новое распыляющее устройство чаще всего используется людьми в областях сельского и лесного хозяйства, в строительстве, индустрии, а также садоводстве и ландшафтном дизайне, экспедиторскими компаниями и коммунальными хозяйствами для очистки устройств и транспортных средств, наружных поверхностей и зданий, а также конюшен.

Прежняя модификация распыляющего устройства у выше перечисленных моек высокого давления заменяется на новую модификацию распыляющего устройства. Устройства благодаря замене получают новые держатели, которые соответствуют меньшему диаметру струйной трубки. Также защита от перегибов высоконапорного шланга по своей геометрии была согласована с новой модификацией распыляющего устройства.

Новое распыляющее устройство может эксплуатироваться также на устройствах прежней модификации с их держателями. Из-за более маленького диаметра струйной трубки сила удерживания между струйной трубкой и держателем всё же меньше.

Подсоединение для высоконапорного шланга на пистолет-распылителе остаётся без изменений, что делает возможной также эксплуатацию с высоконапорными шлангами прежней модификации.

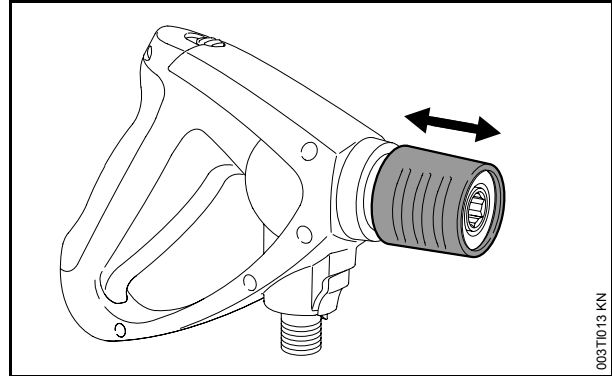


Распыляющее устройство сконструировано таким образом, что распыляющее устройство и нижний кронштейн образуют одну линию. Благодаря данному эргономичному рабочему переключению возникающие силы обратной отдачи принимаются самым лучшим образом. Выравнивание между осью струйной трубки и рукояткой, а также мягкие компоненты на местах захвата обеспечивают самую удобную работу без усталости.

1. Техническое описание

1.1 Новые особенности оснащения

Быстродействующее соединение

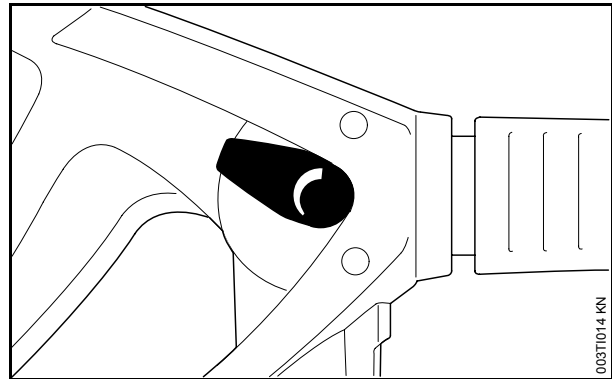


Обеспечивает простую замену различных струйных трубок либо принадлежностей.

Для подсоединения различных принадлежностей (с резьбовым разъемом) к новому пистолету-распылителю может использоваться адаптер 4925 500 6700.

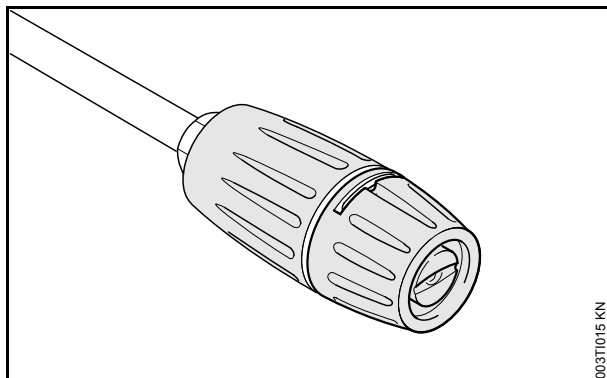
Регулирование уровня давления / кол-ва подачи с обслуживанием одной рукой

(есть в наличии в зависимости от вида модификации)



С помощью регулирующего рычага могут регулироваться рабочее давление и кол-во подачи воды для **кратковременной** адаптации к заданию по чистке. Регулирующий рычаг может регулироваться обслуживающей рукой с обеих сторон.

Уплощённая струйная насадка



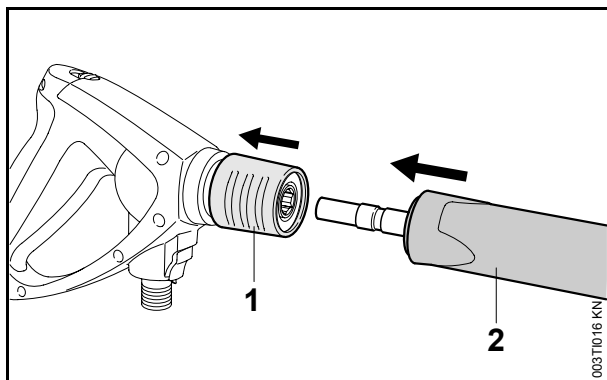
Закрытый колпачок насадки для лучшей струи при эксплуатации на пониженном давлении.

1.2 Известные особенности оснащения

- сцепление между высоконапорным шлангом и пистолетом не требующее инструмента,
- соединение, предохраняющее от скручивания,
- поворотная струйная трубка.

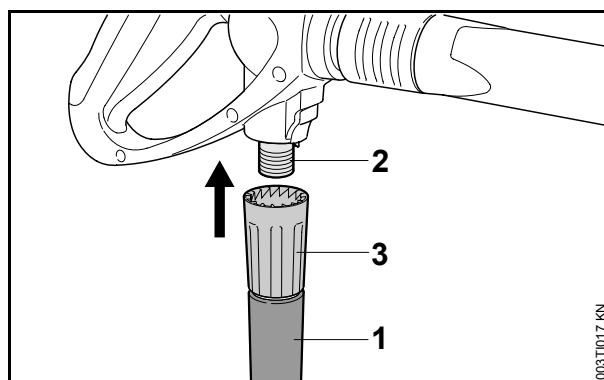
1.3 Применение

1.3.1 Струйную трубку (либо принадлежности) подсоединить к пистолету-распылителю



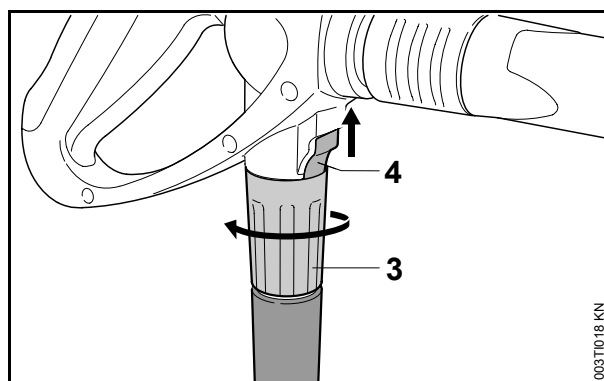
- Сцепление (1) потянуть по направлению назад и удерживать
- Струйную трубку (2) ввести в захват пистолета-распылителя, и для демонтажа вынуть из пистолета-распылителя
- Отпустить сцепление (1)

1.3.2 Высоконапорный шланг подсоединить на пистолете-распылителе



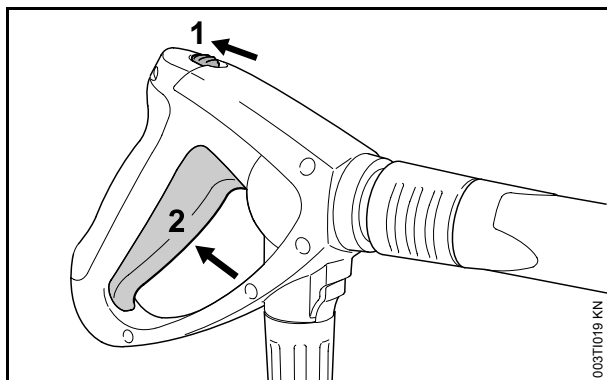
- Высоконапорный шланг (1) одеть на подсоединительный штуцер (2)
- Установить накидную гайку (3), закрутить вручную и затянуть

1.3.3 Высоконапорный шланг снять с пистолета-распылителя



- Фиксирующий рычаг (4) нажать по направлению стрелки и удерживать
- Ослабить накидную гайку (3) и по направлению стрелки повернуть вниз от подсоединительного штуцера

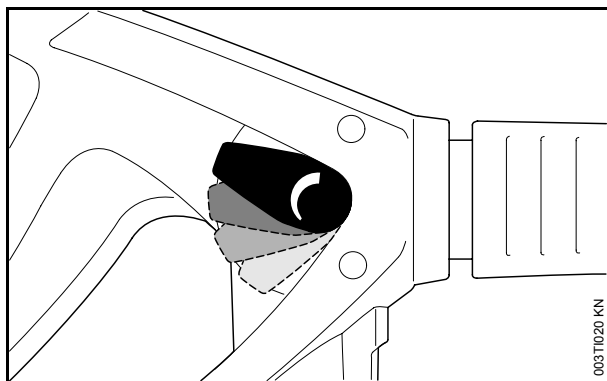
1.3.4 Задействовать пистолет-распылитель



- Предохранительный рычаг (1) сместить по направлению стрелки – фиксация рычага ручки (2) снимается
- Нажать рычаг ручки (2)

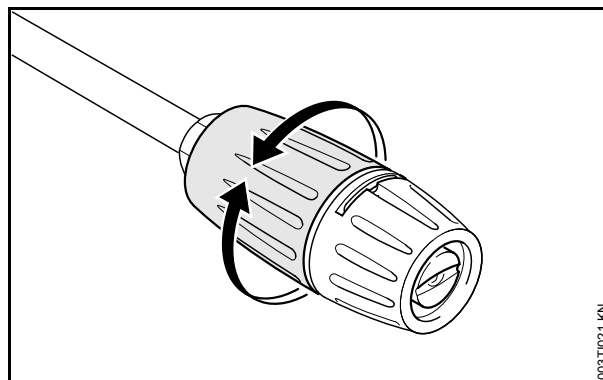
1.3.5 Установить регулировку давления и кол-ва подачи воды на пистолете-распылителе

(есть в наличии в зависимости от вида модификации)



- Регулирующий рычаг нажать вниз – давление воды и кол-во подачи воды будет уменьшено
- Регулирующий рычаг нажать вверх – давление воды и кол-во подачи воды будет увеличено
- Регулирующий рычаг на верхнем упоре – стандартная регулировка (максимальное давление воды, максимальное количество подачи воды)

1.3.6 Регулировка давления на насадке



- Повернуть регулирующую втулку – давление воды изменяется, количество выходящей воды остаётся прежним

2. Технические данные

Вес (г)

без регулировки давления / кол-ва подачи	1600
с регулировкой давления / кол-ва подачи	1620

Давление (бар / МПа)

максимум	300 / 30
----------	----------

Температура (°C)

максимум	155
----------	-----

3. Принадлежности и специальные принадлежности

Новые принадлежности с быстродействующим соединением не могут использоваться с прежней модификацией пистолета-распылителя, имеющего резьбовой разъем.

Прежняя модификация принадлежностей для пистолета-распылителя с резьбовым разъемом и далее остаётся в наличии.

Струйная трубка, прямая 350 мм	4925 500 0960
Струйная трубка, прямая 500 мм	4925 500 0961
Струйная трубка, прямая 1070 мм	4925 500 0962
Струйная трубка, прямая 1080 мм	4925 500 0963
Струйная трубка, прямая 2500 мм	4925 500 0964
Струйная трубка, изогнутая 1070 мм	4925 500 1900
Роторная насадка W11 055, со струйной трубкой	4925 500 8300
Роторная насадка W11 060, со струйной трубкой	4925 500 8301
Роторная насадка W11 065, со струйной трубкой	4925 500 8302
Роторная насадка W11 080, со струйной трубкой	4925 500 8303
Роторная насадка W12 040, со струйной трубкой	4925 500 8304
Роторная насадка W12 045, со струйной трубкой	4925 500 8305

Роторная насадка W12 050, со струйной трубкой	4925 500 8306
Струйная трубка, изогнутая 840 мм с головкой насадки	4925 500 8400
Струйная трубка, прямая 950 мм с головкой насадки	4925 500 7900
Струйная трубка, изогнутая 950 мм с головкой насадки	4925 500 8401
Струйная трубка, изогнутая 1070 мм с головкой насадки	4925 500 8402
Моющая щётка, вращающаяся	4925 500 5900
Набор для чистки трубок 10 м	4925 500 8000
Набор для чистки трубок 20 м	4925 500 8001
Набор для влажного распыления песка 05	4925 500 1800
Набор для влажного распыления песка 06	4925 500 1801
Набор для влажного распыления песка 07	4925 500 1802
Набор для влажного распыления песка 08	4925 500 1803
Адаптер	4925 500 6700

4. Сервисные принадлежности

4.1 Специальные инструменты

Для демонтажа быстродействующего соединения может использоваться ключ с внутренним шестигранником (SW 14), либо альтернативно шестигранная форма из перечисленных в таблице специальных инструментов.

Наименование	№ комплектующей	Применение
Резьбовая втулка	5910 893 2406 5910 893 2407	Демонтаж быстродействующего соединения

4.2 Вспомогательные средства

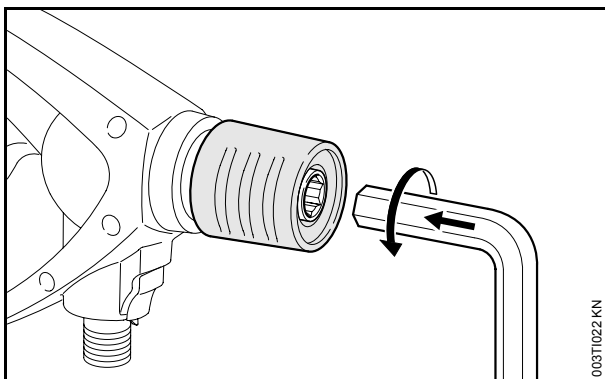
Наименование	№ комплектующей	Применение
Специальная смазка, водостойкая, тубик 50 г	0781 145 3516	Соединение между пистолетом-распылителем и высоконапорным шлангом
Loctite 242, бутылочка 50 мл	0786 111 1101	Соединение между струйной трубкой и насадкой, а также между распыляющей головкой и струйной трубкой

5. Ремонтные работы

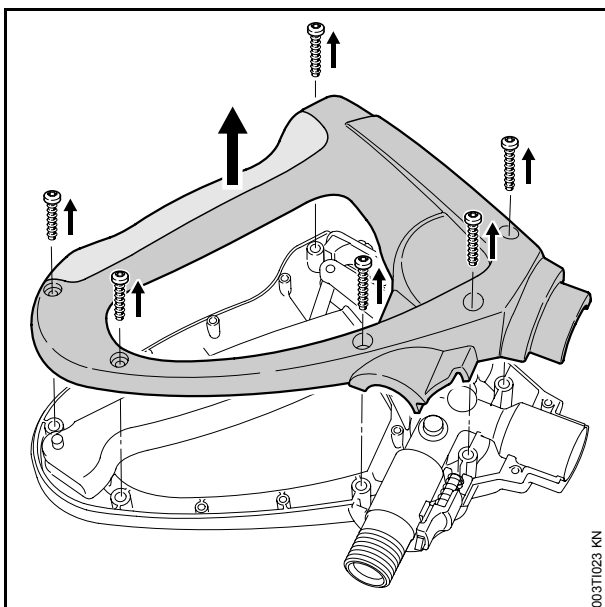
Если устройство вводится в эксплуатацию, должны соблюдаться специфические для каждой страны правила техники безопасности и указания по технике безопасности в инструкции по эксплуатации.

5.1 Разборка и сборка половинок ручки

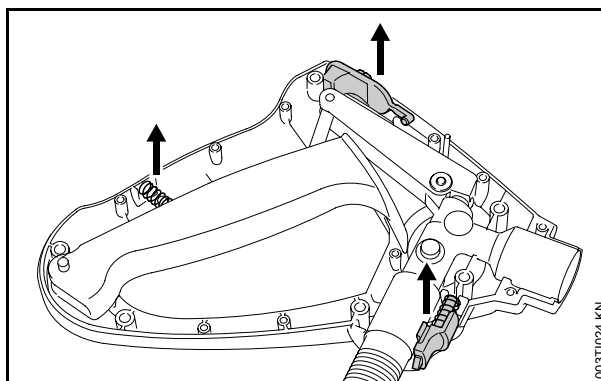
5.1.1 Разборка



- Демонтировать быстросъемное сцепление – см. 4.1

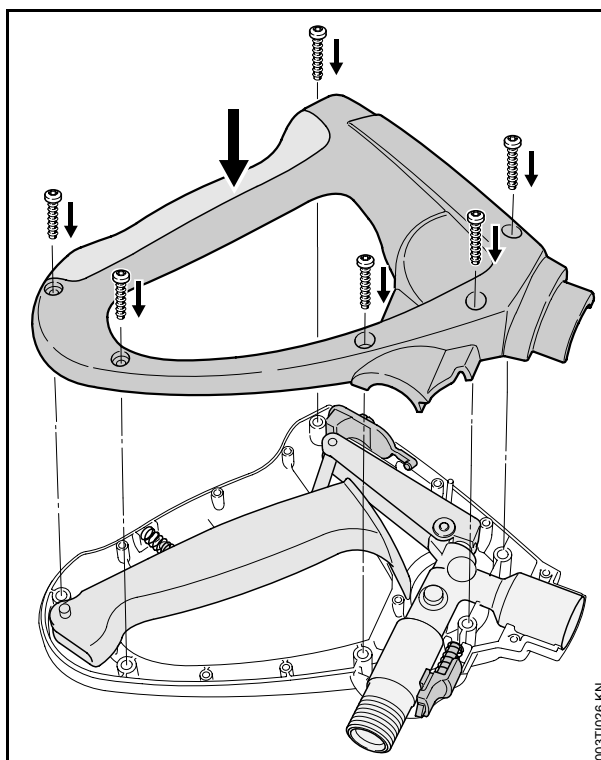


- Выкрутить болты
- Снять расположенную сверху половинку ручки



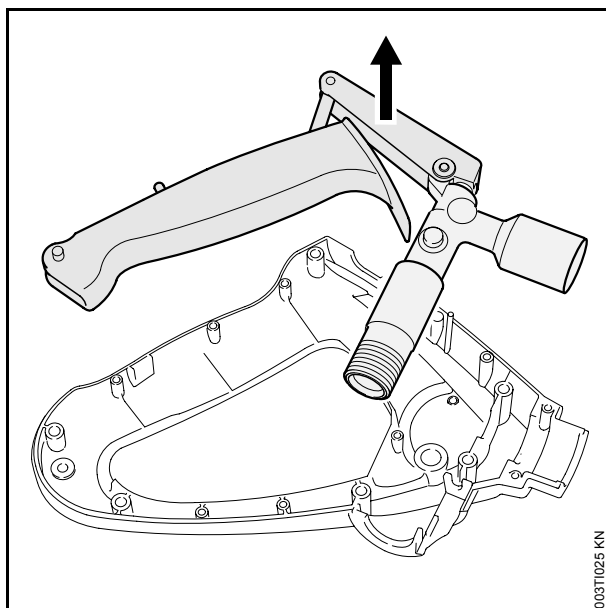
- Вынуть рычаг и пружины

5.1.2 Сборка



- Сборка в обратном порядке

5.2 Монтаж и демонтаж рычажной системы и корпуса клапана

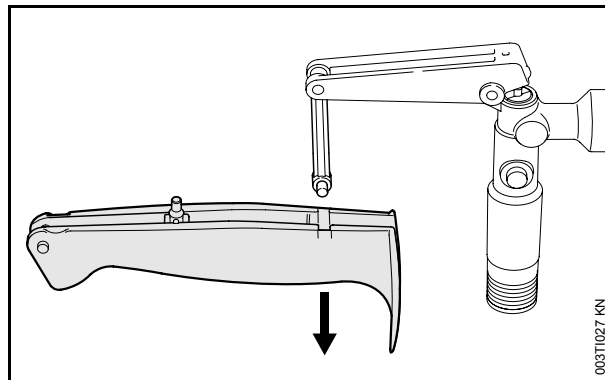


- Разъединить половинки ручки – см. 5.1
- Рычажную систему с корпусом клапана вынуть из половинки ручки
- Монтаж в обратном порядке
- Дальнейшая сборка – см. 5.1

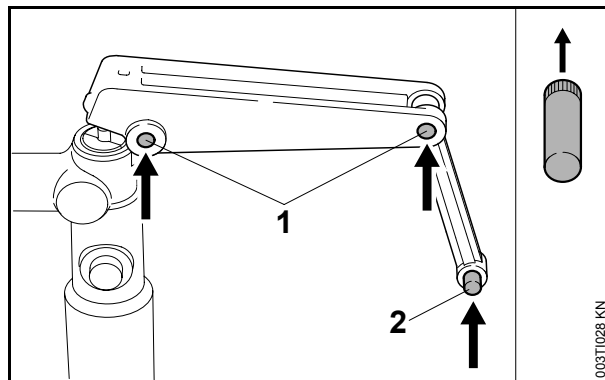
5.3 Разборка и сборка рычажной системы

5.3.1 Разборка

- Разъединить половинки ручки – см. 5.1
- Рычажную систему с корпусом клапана вынуть из половинки ручки – см. 5.2

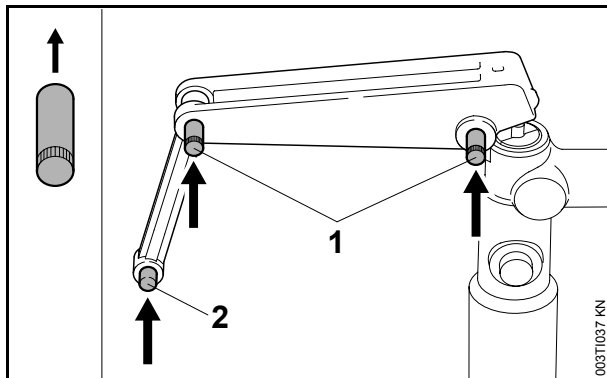


- Рычаг ручки снять с рычажной системы

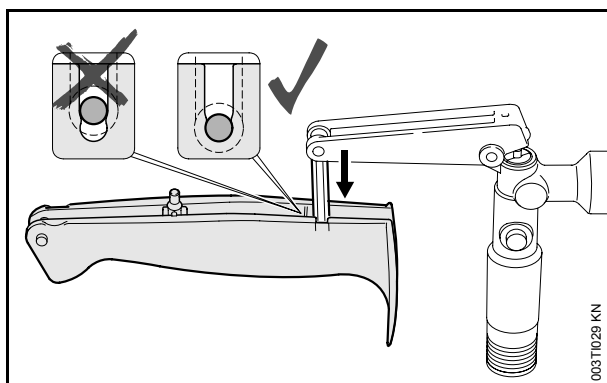


- Корпус клапана выровнять таким образом, чтобы рычажная система показывала вправо
- Цилиндрические штифты (1) накатанной стороной вперёд выпрессовать из пригонок
- Цилиндрический штифт (2) выпрессовать из пригонки

5.3.2 Сборка



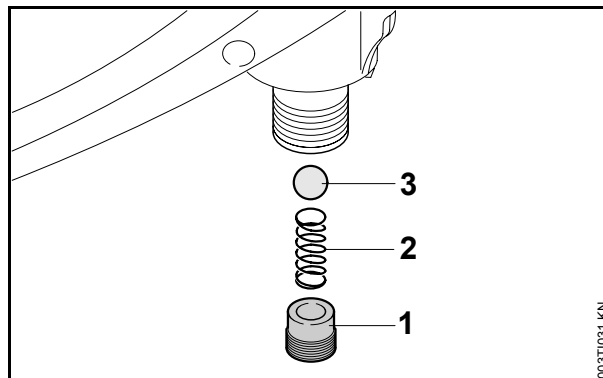
- Корпус клапана выровнять таким образом, чтобы рычажная система показывала влево
- Цилиндрические штифты (1) гладкой стороной вперёд запрессовать в пригонку
- Цилиндрический штифт (2) запрессовать в пригонку



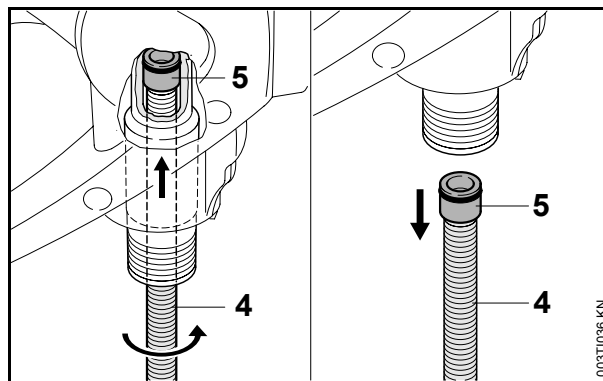
- Рычажную систему зафиксировать в креплении (стрелка) в рычаге ручки

5.4 Разборка и сборка корпуса клапана

5.4.1 Нижняя часть



- Резьбовую заглушку (1) выкрутить с помощью ключа со внутренним шестигранником (SW 5)
- Пружину (2) и шарик (3) вынуть из корпуса клапана

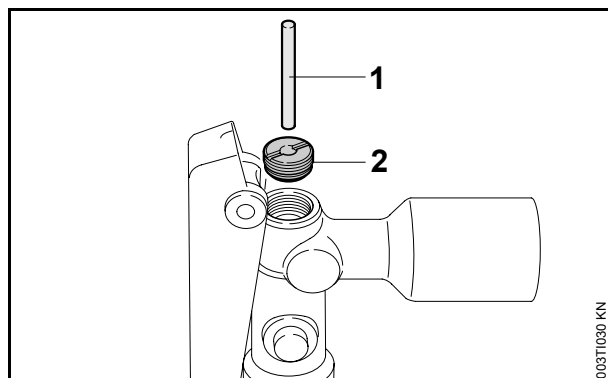


- Резьбовой стержень либо болт (4) (M10x1,5 – длина минимум 100 мм) ввести и ввинтить во втулку (5).
- Втулку (5) вынуть из корпуса клапана
- Сборка в обратном порядке

При сборке пружину (2) установить в резьбовую заглушку (1) и ввинтить вместе с корпусом клапана.

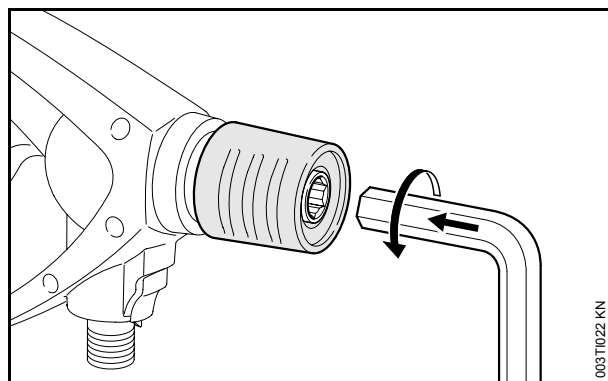
5.4.2 Верхняя часть

- Разъединить половинки ручки – см. 5.1
- Рычажную систему с корпусом клапана вынуть из половинки ручки – см. 5.2

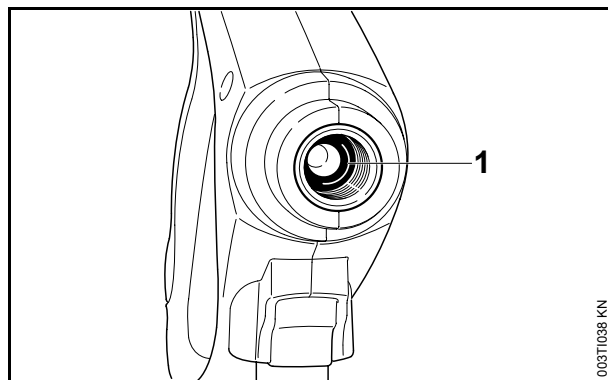


- Вынуть цилиндрический штифт (1)
- Вывинтить крышку (2)
- Сборка в обратном порядке

5.5 Замена круглого уплотняющего кольца в быстродействующем сцеплении



- Демонтировать быстродействующее сцепление – см. 4.1

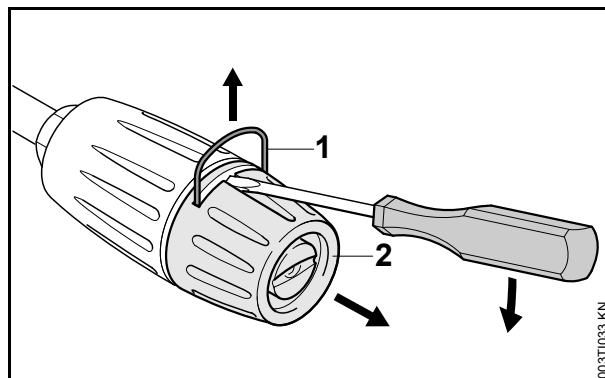


- Круглое уплотняющее кольцо (1) вынуть из седла
- Сборка в обратном порядке

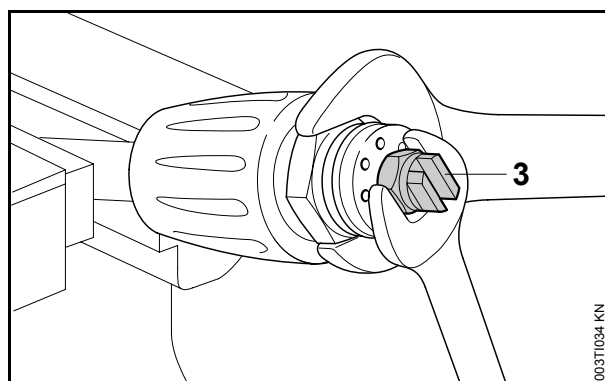
5.6 Сборка и разборка насадки

5.6.1 Разборка

- Струйную трубку зафиксировать в тисках – использовать предохранительные колодки



- Хомутик (1) с помощью маленькой отвёртки освободить с посадки и снять
- Защитный колпачок (2) снять с распыляющей головки

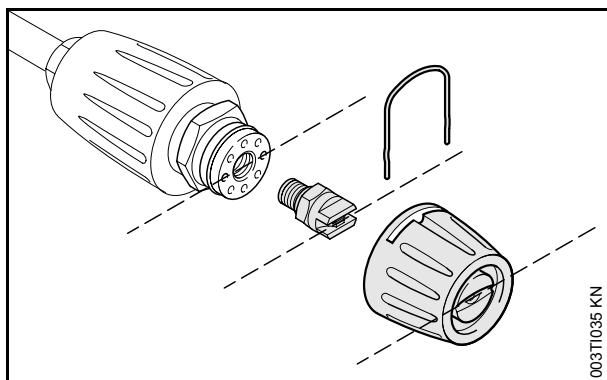


- Распыляющую головку придерживать с помощью вильчатого ключа (SW 25). Насадку (3) открутить с помощью вильчатого ключа (SW 13)
- Почистить резьбу распыляющей головки и насадки

5.6.2 Сборка

Сборка в обратном порядке.

- Резьбу распыляющей головки и насадки смазать средством Loctite 242

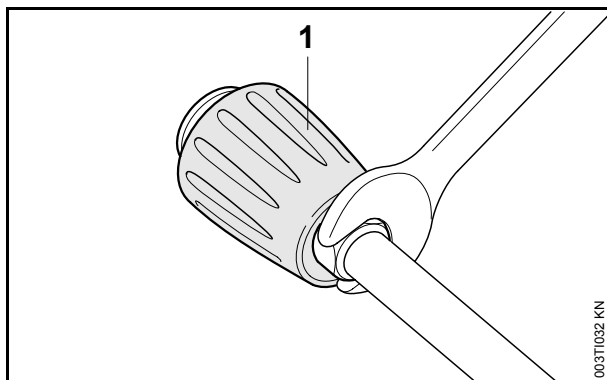


- Соблюдать положение монтажа насадки – насадка и защитный колпачок должны оба быть выровнены в горизонтальном положении

5.7 Монтаж и демонтаж распыляющей головки

5.7.1 Демонтаж

- Струйную трубку зафиксировать в тисках – использовать предохранительные колодки

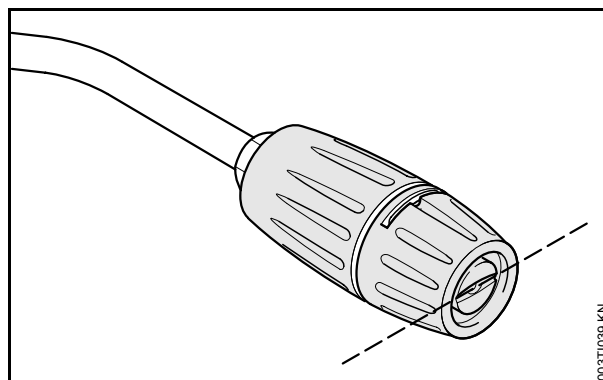


- Регулирующую втулку (1) повернуть вправо до упора – гайка теперь полностью доступна
- Распыляющую головку открутить с помощью вильчатого ключа (SW 17) от струйной трубки
- Почистить резьбу распыляющей головки и струйной трубки

5.7.2 Монтаж

Монтаж в обратном порядке.

- Резьбу распыляющей головки и струйной трубки смазать средством Loctite 242



- Соблюдать положение монтажа распыляющей головки (особенно если струйная трубка изогнута) – распыляющая головка должна быть выровнена в горизонтальном положении
- Проверить работу регулирующей втулки для регулировки давления

5.8 Сила затяжки

Болты для соединения половинок ручки 3 Нм

Быстродействующее сцепление 15 Нм

Крышка клапана вверх 5 Нм

Крышка клапана вниз 10 Нм