

sturm!

POWER • GAS • HAND • TOOLS

Modell/Model/Модель: AG9011,AG9015, AG9515B, AG9515N, AG9515, AG9515D,AG9012, AG9012E, AG9012S, AG9012L, AG9012V, AG90111, AG9012H, AG9018, AG9023R, AG9023, AG9023S, AG9023H, AG9112P, AG9112T,AG9123P, AG90181, AG923HH, AG90231 AG9511,AG9512,AG9512D,AG9512H, AG9512L,AG9512V,AG9512S,AG9512E,AG9515E AG9024R

DE Gebrauchsanweisung

Winkelschleifermaschine

GB Operating/Safety Instructions

Angle Grinder

RU Инструкция по эксплуатации и техническому обслуживанию

Углошлифовальная машина



2010-12-14

Содержание:

| | |
|--|-----------|
| Описание оборудования..... | 3 |
| Внешний вид | 3 |
| Комплектность поставки | 4 |
| Технические характеристики | 5 |
| Правила по технике безопасности | 6 |
| Работа с электроинструментом..... | 9 |
| Установка боковой ручки..... | 10 |
| Срок службы | 11 |
| Гарантийное обязательство | 11 |

Описание оборудования

Уважаемый покупатель!

Компания ● **Sturm!** выражает Вам свою глубочайшую признательность за приобретение углошлифовальной машины.

Данный электроинструмент фирмы ● **Sturm!** относится к бытовому классу электроинструмента.

Внимание!

Бытовая серия электроинструмента: После непрерывной работы в течение 15-20 минут необходимо выключить электроинструмент, возобновить работу можно через 5 минут! Не перегружайте мотор электроинструмента. Время работы не более 20 часов в неделю. Запрещается работать углошлифовальными машинами бытовой серии по камню, плитке

Профессиональная серия: время работы в неделю 45 часов.
Разрешается работать по камню, плитке



Внимание!



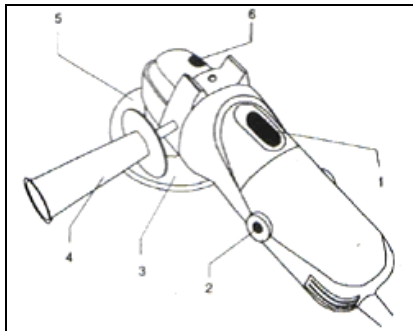
Внимательно изучите данную инструкцию по эксплуатации и техническому обслуживанию. Храните её в защищенном месте.

Изделия под торговой маркой ● **Sturm!** постоянно совершенствуются и улучшаются.

Поэтому технические характеристики и дизайн могут меняться без предварительного уведомления. Приносим Вам наши глубочайшие извинения за возможные причиненные этим неудобства.

Внимательно изучите данную инструкцию по эксплуатации и техническому обслуживанию. Храните её в защищенном месте.

Внешний вид



1. Выключатель «Вкл./Выкл»
2. Щеткодержатель
3. Защитный кожух
4. Боковая рукоятка
5. Шлифовальный диск
6. Кнопка блокировки шпинделя

Технические характеристики модели.

| Модели | AG9015 | AG9515N | AG9515 | AG9012 | AG9012E |
|-------------------------|--------------|-------------|-------------|--------------|-------------------|
| Тип (Серия) инструмента | бытовой | бытовой | бытовой | бытовой | бытовой |
| Напряжение/ Частота | 230В~ 50 Гц | 230В~ 50 Гц | 230В~ 50 Гц | 230В~ 50 Гц | 230В~ 50 Гц |
| Номинальная мощность | 650 Вт | 1400 Вт | 1400 Вт | 920 Вт | 1100 Вт |
| Скорость холостого хода | 11000 об/мин | 8000 об/мин | 9000 об/мин | 11000 об/мин | 3000-11000 об/мин |
| Мягкий старт | Нет | Есть | Есть | Нет | Нет |
| Диаметр диска | 115 мм | 150 мм | 150 мм | 125 мм | 125 мм |
| Вес | 1,6 кг | 3,5 кг | 3,0 кг | 2,3 кг | 2,2 кг |

| Модели | AG9012S | AG9012L | AG9012V | AG90111 | AG9012H |
|-------------------------|--|--------------|-------------------|--------------|--------------|
| Тип (Серия) инструмента | бытовой | бытовой | бытовой | бытовой | бытовой |
| Напряжение/ Частота | Как AG9012E, и дополнительно кейс, один алмазный, один отрезной, один шлифовальный диски, защитные очки, маркировочный мел | 230В~ 50 Гц | 230В~ 50 Гц | 230В~ 50 Гц | 230В~ 50 Гц |
| Номинальная мощность | | 1200 Вт | 1200 Вт | 1100 Вт | 1100 Вт |
| Скорость холостого хода | | 11000 Об/мин | 3500-11000 Об/мин | 11000 об/мин | 11000 об/мин |
| Диаметр диска | | 125 мм | 125 мм | 125 мм | 125 мм |
| Вес | | 2,55 кг | 2,55 кг | 2,5 кг | 2 кг |

| Модели | AG9018 | AG9023R | AG9023 | AG9023S | AG9023H |
|-------------------------|-------------|-------------|-------------|---|-------------|
| Тип(Серия) инструмента | бытовой | бытовой | бытовой | бытовой | бытовой |
| Напряжение/ Частота | 230В~ 50 Гц | 230В~ 50 Гц | 230В~ 50 Гц | Как AG9023R, и дополнительно кейс, один отрезной, один шлифовальный диски, защитные очки, маркировочный мел | 230В~ 50 Гц |
| Номинальная мощность | 1900 Вт | 2100 Вт | 2100 Вт | | 2600 Вт |
| Скорость холостого хода | 6000 об/мин | 6000 об/мин | 6000 об/мин | | 6000 об/мин |
| Мягкий старт | Есть | Есть | Есть | | Есть |
| Диаметр диска | 180 мм | 230 мм | 230 мм | | 230 мм |
| Вес | 5,2 кг | 4,5 кг | 5,5 кг | 6,5 кг | 6,0 кг |

| Модели | AG90181 | AG9011 | AG9515B | AG923НН | AG90231 |
|-------------------------|-------------|--------------|-------------|-------------|-------------|
| Тип(Серия) инструмента | бытовой | бытовой | бытовой | бытовой | бытовой |
| Напряжение/ Частота | 230В~ 50 Гц | 230В~ 50 Гц | 230В~ 50 Гц | 230В~ 50 Гц | 230В~ 50 Гц |
| Номинальная мощность | 2100 Вт | 650 Вт | 1400 Вт | 2400 Вт | 2100 Вт |
| Скорость холостого хода | 6000 об/мин | 11000 об/мин | 8000 об/мин | 6000 об/мин | 6000 об/мин |
| Мягкий старт | Есть | Есть | Есть | Есть | Есть |
| Диаметр диска | 180 мм | 115 мм | 150 мм | 230 мм | 230 мм |
| Вес | 4,5 кг | 2,0 кг | 3,7 кг | 5,4 кг | 5 кг |

| Модели | AG9511 | AG9512 | AG9512H | AG9512D | AG9512L |
|-------------------------|--------------|--------------|--------------|--------------|--------------|
| Тип инструмента | бытовой | бытовой | бытовой | бытовой | бытовой |
| Напряжение/Частота | 230В~ 50 Гц | 230В~ 50 Гц | 230В~ 50 Гц | 230В~50 Гц | 230В~50 Гц |
| Номинальная мощность | 630 Вт | 750 Вт | 910 Вт | 1200 Вт | 910 Вт |
| Скорость холостого хода | 11000 об/мин | 11000 об/мин | 11000 об/мин | 11000 об/мин | 11000 об/мин |
| Мягкий старт | Нет | Нет | Нет | Нет | Нет |
| Диаметр диска | 115 мм | 125 мм | 125 мм | 125 мм | 125 мм |
| Вес | 1,5 кг | 2.2 кг | 2.2 кг | 2,52 кг | 2.1 кг |

| Модели | AG9512V | AG9515D | AG9512E | AG9512S |
|-------------------------|-------------------|-------------|-------------------|---|
| Тип инструмента | бытовой | бытовой | бытовой | бытовой |
| Напряжение/Частота | 230В~ 50 Гц | 230В~ 50 Гц | 230В~ 50 Гц | Как AG9512E, и дополнительно кейс, один отрезной, один шлифовальный диски, защитные очки, маркировочный мел |
| Номинальная мощность | 1200 Вт | 1600 Вт | 1100 Вт | |
| Скорость холостого хода | 5000-11000 об/мин | 8000 об/мин | 6000-11000 об/мин | |
| Мягкий старт | Нет | Нет | Нет | |
| Диаметр диска | 125мм | 150мм | 125мм | |
| Вес | 2,52 кг | 3,81 кг | 2,2 кг | |

| Модели | AG9515E | AG9024R | | | |
|-------------------------|------------------|-------------|--|--|--|
| Тип инструмента | бытовой | бытовой | | | |
| Напряжение/Частота | 230В~ 50 Гц | 230В~ 50 Гц | | | |
| Номинальная мощность | 1400Вт | 2100Вт | | | |
| Скорость холостого хода | 3000-8000 об/мин | 6000 об/мин | | | |
| Мягкий старт | Нет | Нет | | | |
| Диаметр диска | 150 мм | 230 мм | | | |
| Вес | 2,7 кг | 5,0 кг | | | |

Комплектность поставки

- Угловая шлифовальная машина
- Боковая рукоятка
- Защитный кожух
- Дополнительный комплект щеток
- Инструкция по эксплуатации и техническому обслуживанию.

Правила по технике безопасности

Внимание! Электроинструменты являются оборудованием повышенной опасности. Пользуясь электроинструментом, чтобы не подвергаться опасности поражения током, травмы или возникновения пожара, следует **СТРОГО** соблюдать следующие **основные правила техники безопасности**. Прочитайте и запомните эти указания до того, как приступите к работе с электроинструментом. Храните указания по технике безопасности в надёжном месте.

СОХРАНИТЕ ЭТИ ИНСТРУКЦИИ

Рабочее Место

Содержите рабочее место чистым и хорошо освещенным.

Загроможденные плохо освещенные рабочие места являются причиной травматизма.

Не используйте электроинструменты во взрывоопасных помещениях, таких где присутствуют огнеопасные жидкости, газы, или пыль. Электроинструменты создают искры, которые могут привести к возгоранию пыль или пара.

Держите детей, и посетителей на безопасном расстоянии от работающих электроинструментов.

Не отвлекайтесь – это может вызвать потерю контроля при работе и стать причиной травмы.

Электробезопасность

Перед включением проверьте соответствует ли напряжение питания Вашего электроинструмента сетевому напряжению; проверьте исправность кабеля, штепселя и розетки, в случае неисправности этих частей дальнейшая эксплуатация запрещается.

Электроинструменты с двойной изоляцией не требуют подключения через розетку с третьим заземленным проводом. Для электроинструментов без двойной изоляции подключение через розетку с заземленным проводом обязательно

Избегайте контакта тела с заземленными поверхностями типа труб, радиаторов, печей и холодильников. Риск удара током резко возрастает, если ваше тело соприкасается с заземленным объектом. Если использование электроинструмента во влажных местах неизбежно, ток к электроинструменту должен подаваться через специальное устройство-прерыватель отключающее электроинструмент при утечке. Резиновые перчатки электрика и специальная обувь далее увеличат вашу личную безопасность.

Не подвергайте электроинструменты воздействию дождя или влажным условиям. Вода, попавшая в электроинструмент значительно увеличивает риск удара током.

Аккуратно обращайтесь электрошнуром. Никогда не используйте шнур, чтобы нести электроинструменты или тянуть штепсель из розетки. Держите шнур вдали от высокой температуры, масляных жидкостей, острых граней или движущихся частей. Замените поврежденные шнуры немедленно. Поврежденные шнуры увеличивают риск удара током.

При действии электроинструмента вне помещений, используйте электроудлинители специально предназначенные для применения вне помещения.

Личная Безопасность

Будьте внимательны, постоянно следите за тем что вы делаете, и используйте здравый смысл при работе с электроинструментом. Не используйте электроинструмент в то время как Вы утомлены или находитесь под воздействием лекарств или средств замедляющих реакцию, а также алкоголя или наркотических веществ. Это может привести к серьезной травме.

Носите соответствующую одежду. Слишком свободная одежда, драгоценности или длинные распущенные волосы могут попасть в движущиеся части работающего электроинструмента. Держите ваши волосы, одежду, и перчатки далеко от двигающихся частей. Руки должны быть сухими, чистыми и свободными от следов маслянистых веществ.

Избегайте внезапного включения. Убедитесь, что клавиша включения/выключения находится в положении «выключено» («OFF») до включения электроинструмента в розетку. Запрещается перенос электроинструментов на вашем пальце помещенном на клавише включения/выключения.

Удалите регулировочные и/или установочные ключи перед включением электроинструмента. Оставленный ключ, попав в движущиеся части электроинструмента, может привести к поломке электроинструмента или серьезной травме.

Держите надежно равновесие. Используйте хорошую опору и всегда держите надежно баланс тела. Надлежащая опора и баланс позволяют обеспечить надежный контроль над электроинструментом в неожиданных ситуациях.

Используйте оборудование обеспечивающее Вашу безопасность. Всегда носите защитные очки. Респиратор, нескользящие безопасные ботинки, каска, или наушники должны использоваться для соответствующих условий.

Использование Электроинструмента и Обслуживание

Используйте зажимы, струбцины, тиски или другой способ надежного крепления обрабатываемой детали. Удержание детали рукой или телом ненадежно и может привести к потере контроля и к поломке инструмента или травмам.

Не перегружайте электроинструмент. Используйте электроинструмент соответствующий вашей работе. Правильно подобранный электроинструмент позволяет более качественно выполнить работу и обеспечивает большую безопасность.

Не используйте электроинструмент, если не работает клавиша «включения/выключения» («ON/OFF»). Любой электроинструмент, в котором неисправна клавиша включения/выключения, представляет ПОВЫШЕННУЮ опасность и должен быть отремонтирован до начала работы.

Отсоедините штепсель от источника электропитания перед проведением любых регулировок, замены аксессуаров или принадлежностей, или при хранении электроинструмента. Такие профилактические меры по обеспечению безопасности уменьшают риск случайного включения электроинструмента.

Храните электроинструменты вне досягаемости детей и других людей не имеющих навыков работы с электроинструментом. Электроинструменты опасны в руках пользователей не имеющих навыков.

Вовремя проводите необходимое обслуживание электроинструментов. Должным образом обслуженные электроинструменты, с острыми лезвиями позволяют более легко и качественно выполнять работу и повышают безопасность. Любое изменение или

модификация запрещается, так как это может привести к поломке электроинструмента и/или травмам.

Регулярно проверяйте регулировки инструмента, а также на отсутствие деформаций рабочих частей, поломки частей, а также состояния электроинструмента, которые могут влиять на неправильную работу электроинструмента. Если есть повреждения, отремонтируйте электроинструмент перед началом работ. Много несчастных случаев вызваны плохо обслуженными электроинструментом. Составьте график периодического сервисного обслуживания вашего электроинструмента.

Используйте только принадлежности, которые рекомендуются изготовителем для вашей модели. Принадлежности, которые могут подходить для одного электроинструмента, могут стать опасными когда используется на другом электроинструменте.

Обслуживание

Обслуживание электроинструмента должно быть выполнено только квалифицированным персоналом уполномоченных сервисных центров Sturm! Обслуживание, выполненное неквалифицированным персоналом может стать причиной поломки инструмента и травм. Например: внутренние провода могут быть неправильно уложены и быть зажатыми, или пружины возврата в защитных кожухах неправильно установлена.

При обслуживании электроинструмента, используйте только рекомендованные сменные расходные части, насадки, аксессуары. Использование не рекомендованных расходных частей, насадок и аксессуаров может привести к поломке электроинструмента или травмам. Использование некоторых средств для чистки как бензин, аммиак, и т.д. приводят к повреждению пластмассовые части.

Правила по эксплуатации оборудования:

Используйте шумогасящие наушники при использовании электроинструмента в течение длительной работы. Длительное подвергание шуму высокой интенсивности может стать причиной потери слуха.

Всегда используйте дополнительную ручку для максимального контроля над возможной отдачей от электроинструмента.

Всегда носите защитные очки при использовании этого электроинструмента. Используйте респиратор для работы, при которой образуется пыль.

Никогда не оставьте клавишу включения/выключения зафиксированной в положении «ON» («Включено»). Перед включением убедитесь, что клавиша включения/выключения находится в положении «OFF» («Выключено»). Случайные запуски могут стать причиной травмы.

Располагайтесь во время работы так, чтобы не быть зажатым между инструментом или вспомогательной ручкой и стенами или столбами. Если заклинит диск это приведет к отдаче от электроинструмента и может стать причиной травмы.

Убедитесь, что максимальная скорость вращения, указанная на шлифовальном или отрезном диске соответствует максимальной скорости, указанной на угловой шлифовальной машине;

Убедитесь, что диаметр и посадочное отверстие шлифовального или отрезного диска соответствует требованиям угловой шлифовальной машины.

Убедитесь, что шлифовальный или отрезной диск правильно установлен и закреплен.

Не используйте угловые шлифовальные машины для шлифования и резки заготовок, ширина которых превышает максимальную шлифовальную или отрезную глубину шлифовальных и отрезных дисков

Не используйте шлифовальные круги для удаления заусенцев.

Не допускайте прикосновения шпинделя к шлифовальной поверхности.

Перед началом работы проверьте шлифовальный или отрезной диск на наличие поломок, трещин и изломов.

Перед началом работы включите угловую шлифовальную машину на 30 секунд без нагрузки. При обнаружении чрезмерной вибрации или иных неполадок немедленно выключите изделие; Обратитесь в сервис для устранения неисправности

Убедитесь, что поблизости нет легковоспламеняющихся веществ. Избегайте попадания искр на такие материалы и жидкости.

Работа с электроинструментом

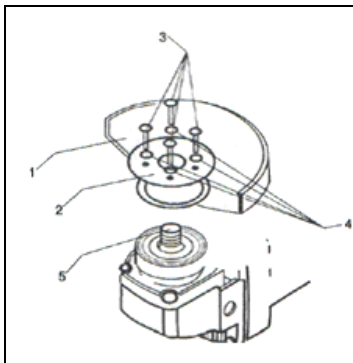
Угловые шлифовальные машины применяются только для резания и шлифования металлических изделий. **Запрещается работать с каменными заготовками и керамической плиткой, а также использовать для влажного шлифования!**
(Данное замечание не относится к профессиональному инструменту).

Правила установки отрезных или шлифовальных дисков

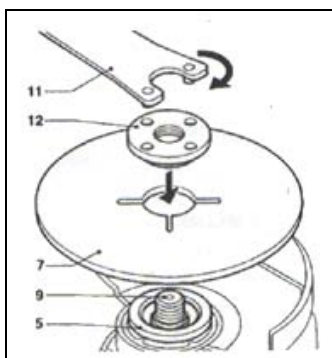
***Устанавливайте только подходящие шлифовальные и отрезные диски.
Устанавливайте только армированные шлифовальные круги.
Шлифовальный или отрезной круг не должен касаться защитного кожуха.***

Установка защитного кожуха:

- Установите защитный кожух (1) на шпиндель (5);
- Установите широкую шайбу (2) на шпиндель (5);
- Установите винты (3) в специальные отверстия (4);
- Слегка затяните винты (3);
- Отрегулируйте положение защитного кожуха, как указано на рисунке;
- Полностью затяните винты (3);
- Установите внутренний и внешний фланцы.



Установка и замена шлифовальных и отрезных дисков:



- Нажмите на кнопку блокировки шпинделя и поверните шпиндель так, чтобы он попал в специальное отверстие. В процессе обязательно удерживайте кнопку блокировки шпинделя нажатой.
- При помощи специального ключа (11) снимите внешний фланец (12) со шпинделя.
- Установите шлифовальный или отрезной диск (7) на внутренний фланец (5).
- Установите внешний фланец (12) на шлифовальный или отрезной диск (7)
- Затяните внешний фланец при помощи специального ключа (11)
- Перестаньте нажимать на кнопку блокировки шпинделя.
- Слегка поверните шпиндель (5), пока он не выйдет из специального паза! **В противном случае при включении Вы повредите корпус редуктора!**

Установка боковой ручки:

Боковую рукоятку можно установить как для управления справа, так и слева.

Для управления слева установите боковую рукоятку на правой стороне редуктора.

Для управления справа установите боковую рукоятку на левой стороне редуктора.

Использование

Запрещается класть углошлифовальную машину на заготовку, т.к. шлифовальный круг может повредить заготовку.

- Четко зафиксируйте заготовку перед началом шлифования;
- Крепко держа машину, прижмите её к заготовке под углом 15 градусов;
- Равномерно и плавно перемещайте шлифовальный или отрезной диск поперек заготовки;
- Запрещается использовать изношенные или поломанные шлифовальные или отрезные диски;
- Выключайте изделие перед тем, как отключить его от сети электропитания.

Включение и выключение:

- Нажмите на кнопку выключателя «Вкл./Выкл.»;
- Чтобы включить угловую шлифовальную машину, нажмите на кнопку блокировки от непроизвольного пуска.

Запрещается хранить угловые шлифовальные машины в пыльных помещениях, т.к. частички пыли могут попасть внутрь изделия.

Техническое обслуживание

Вы приобрели долговечную и надёжную электрическую угловую шлифовальную машину.

Правильное использование и постоянное техническое обслуживание продлевают срок службы изделия.

Регулярно очищайте вентиляционные отверстия на корпусе электрической угловой шлифовальной машины от грязи и пыли.

Регулярно протирайте корпусные детали мягкой х/б тряпкой.

Запрещается использовать различные виды растворителей для очистки корпусных деталей угловой шлифовальной машины.

Срок службы.

При соблюдении требований указанных в данной инструкции и в гарантийном талоне, срок службы товара составляет 3 года

Гарантийное обязательство.

На электрические инструменты распространяется гарантия, согласно сроку, указанному в гарантийном талоне.

Вы можете ознакомиться с правилами гарантийного обслуживания в гарантийном талоне, прилагаемом к инструкции по эксплуатации.