

Sturm![®]

POWER • GAS • HAND • TOOLS

Modell/Model/Модель: BC1218J

DE Gebrauchsanweisung

Startvorrichtung

GB Operating/Safety Instructions

Jump Starter

RU Инструкция по эксплуатации и техническому

Обслуживанию

Автономное пусковое устройство



PGT CE
2012-06-29

Содержание

Описание	3
Технические характеристики	4
Комплектность поставки	5
Правила по технике безопасности.....	5
Техническое обслуживание оборудования.....	8
Срок службы	9
Гарантийное обязательство	9

Уважаемый покупатель!

Компания **●Sturm!** выражает Вам свою глубочайшую признательность за приобретение пускозарядного устройства нашей марки.

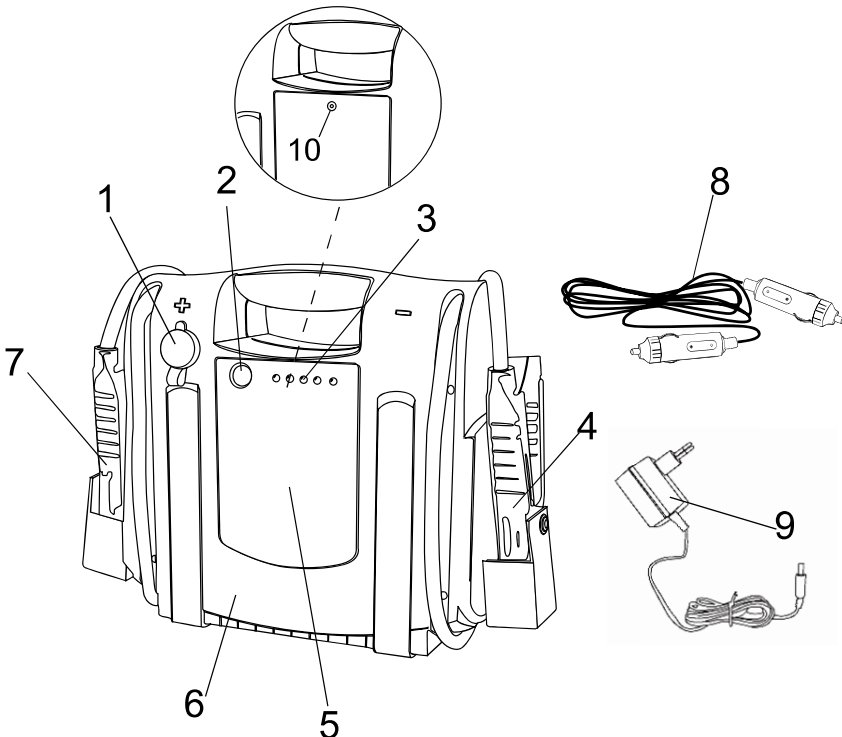
Изделия под торговой маркой **●Sturm!** постоянно совершенствуются и улучшаются.

Поэтому технические характеристики и дизайн могут меняться без предварительного уведомления. Приносим Вам наши глубочайшие извинения за возможные причиненные этим неудобства.



ВНИМАНИЕ! ПЕРЕД ИСПОЛЬЗОВАНИЕМ ВНИМАТЕЛЬНО ОЗНАКОМЬТЕСЬ!

Описание

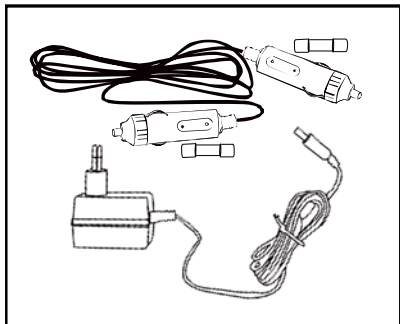


1. Выходной разъем 12 вольт с защитной крышкой
2. Кнопка проверки
3. Светодиодный индикатор зарядки
4. Зажим (черный) отрицательного полюса с защитной крышкой
5. Наклейка
6. Кожух
7. Зажим (красный) положительного полюса с защитной крышкой
8. Автомобильный адаптерный кабель со штекером прикуривателя
9. Зарядное устройство
10. Входной разъем зарядки

Технические характеристики

Параметры \ Модель	BC1218J
Пусковое напряжение	12 В
Пусковой ток	500 А
Пиковый пусковой ток	1100 А
Максимальная мощность запускаемого бензинового двигателя	204 л.с.
Максимальная мощность запускаемого дизельного двигателя	136 л.с.
Максимальный объем запускаемого бензинового двигателя	2,5 л
Максимальный объем запускаемого дизельного двигателя	2,0 л
Габаритные размеры	350x90x260 мм
Масса	6,8 кг
Напряжение встроенного аккумулятора	12 В
Емкость встроенного аккумулятора	18 А*ч
Зарядное устройство (поставляется в комплекте) для встроенного аккумулятора автономного пускового устройства работает от напряжения сети 100-240В / 50Гц (или через адаптерный кабель (поставляется в комплекте) от розетки прикуривателя автомобиля).	
ВНИМАНИЕ!!! Максимальный рабочий режим автономного пускового устройства: ВКЛ=5 сек. / ВЫКЛ=4 мин.	

Комплектация



1. Автомобильный адаптерный кабель со штекером прикуривателя.
2. Зарядное устройство для встроенного аккумулятора автономного пускового устройства.
3. плавкий предохранитель: 2штуки

Правила по технике безопасности

Данное автономное пусковое устройство идеально подходит для пуска свинцово-кислотных аккумуляторов бензиновых и дизельных двигателей, мотоциклов, катеров и т.п.

ВАЖНЫЕ ИНСТРУКЦИИ ПО ЛИЧНОЙ БЕЗОПАСНОСТИ:

- . Гарантия становится недействительной, если пусковое устройство перегружается или используется не по назначению.
- . Имеется риск образования взрывоопасной смеси газа.
- . Прикрывать глаза.
- . Хранить в недоступном для детей месте.
- . Не использовать пусковое устройство при повреждении кабеля или штекера.
- . Ремонт должен осуществляться только специалистом.
- . Не допускать коротких замыканий аппарата.
- . Не прикасаться к полюсам проводящими материалами.
- . Обеспечить защиту пусковому устройству от дождя, брызг и воздействия влаги во избежание удара электрическим током.
- . Не хранить пусковое устройство в местах с температурой выше 50 °С.

ПЕРЕД ПЕРВЫМ ИСПОЛЬЗОВАНИЕМ

Пусковое устройство оборудовано не требующим обслуживания аккумулятором, частично заряженным при поставке. Перед первым использованием полностью зарядить аккумулятор. Для зарядки использовать только оригинальные принадлежности, поставляемые с

аккумулятором. Пусковое устройство можно заряжать с помощью зарядного устройства или автомобильного адаптерного кабеля.

Зарядка встроенного аккумулятора пускового устройства с зарядным устройством:

1. Подсоединить адаптер к сети, а средний штекер в разъем зарядки на обратной панели пускового устройства. Пять горящих индикаторов свидетельствуют о начале зарядки.

2. При полной зарядке внутреннего аккумулятора индикаторы продолжают гореть. Для полной зарядки аккумулятора требуется около 18 часов. После зарядки отсоединить адаптер и положить его в место хранения.

ВНИМАНИЕ!!! Для защиты целостности аккумулятора, пусковое устройство, необходимо заряжать в течении 12 часов перед использованием, после использования и, в любом случае, каждые 3 месяца.

Зарядка пускового устройства с автомобильным адаптерным кабелем:

Пусковое устройство также можно зарядить с помощью поставляемого автомобильного адаптерного кабеля с двумя штекерами прикуривателя от 12В источника постоянного тока в автомобиле. При этом аккумулятор можно зарядить приблизительно на 50% его емкости.



ВАЖНО

Пусковое устройство имеет зарядную емкость около 12В. Пусковое устройство следует заряжать только во время движения, т.к. в противном случае он разрядит аккумулятор автомобиля.

Не запускать автомобиль при подсоединенном к разъему прикуривателя адаптерном кабеле – имеется риск возгорания.

ПРОВЕРКА АККУМУЛЯТОРА:

Для проверки состояния внутреннего аккумулятора нажать кнопку “TEST” (ПРОВЕРКА). Пять горящих индикаторов свидетельствуют о полной зарядке аккумулятора.

Если горит только **КРАСНЫЙ** индикатор, пусковое устройство необходимо зарядить.

ИСТОЧНИК ПОСТОЯННОГО ТОКА:

Пусковое устройство также является переносным источником энергии для всех 12-вольтовых приборов постоянного тока и оснащен штекером прикуривателя. Выход постоянного тока имеет автоматическую защиту от перегрузки (макс. 15 Амп).

Для переносных источников рекомендуется преобразователь 150 Вт макс.

АВТОНОМНОЕ ПУСКОВОЕ УСТРОЙСТВО ДЛЯ АВТОМОБИЛЕЙ

Пусковое устройство может обеспечить питание в случае проблем с пуском двигателя, связанных с низкой емкостью аккумулятора.

Кабель пускового устройства с полюсными зажимами находится на боковой стенке аппарата.

Не отсоединять кабель от пускового устройства, если стартер не используется.

Внимание! При соприкосновении полюсных зажимов имеется риск короткого замыкания. Даже стандартные модели автомобилей оснащены множеством электронных устройств (ABS, ASR, бортовой компьютер и т.д.) Высокое пусковое напряжение и скачки напряжения могут повредить эти электронные устройства. Мы не несем ответственности за косвенный ущерб, вызванный работой пускового устройства. Обратиться к информации, представленной в руководствах к автомобилю, радио, автомобильному телефону и т.д.



ВАЖНО! Пусковое устройство необходимо полностью зарядить для отвода тока 500А на 5 секунд.

Использование пускового устройства:

Для оптимального использования пускового устройства при пуске автомобиля или катера необходимо ознакомиться со следующими инструкциями и пошагово их использовать:

1. **Выключить двигатель автомобиля или катера.**
2. **Подсоединить красный зажим (+) пускового устройства к КРАСНОМУ полюсу (+) аккумулятора.**
3. **Подсоединить черный зажим (-) пускового устройства к блоку двигателя или шасси как можно дальше от аккумулятора.**
4. **Включить зажигание автомобиля или катера.**
5. **Выждать минуту или две.**
6. **Перевести зажигание автомобиля или катера в положение “START” (ПУСК) на время, не превышающее 5 секунд.**
7. **Если автомобиль или катер не запускаются, выждать не менее 4 минут для повторного запуска.**

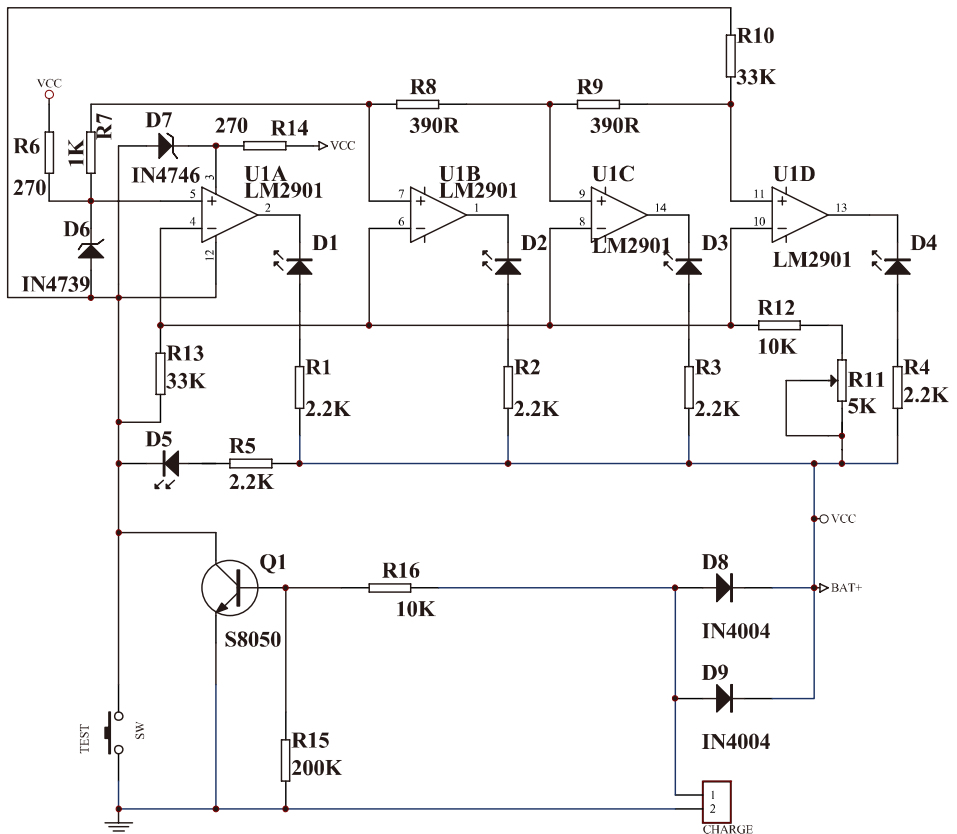
НИ ПРИ КАКИХ УСЛОВИЯХ НЕ ДОПУСКАТЬ СОПРИКОСНОВЕНИЯ КРАСНОГО И ЧЕРНОГО ПОЛЮСНЫХ ЗАЖИМОВ ИЛИ ОБЩЕГО ПРОВОДНИКА!

1. При работающем двигателе в первую очередь отсоединить **черный зажим (-) и установить его в исходное положение.**
2. Затем отсоединить **красный зажим (+) и установить его в исходное положение.**
3. **Насколько возможно быстро подсоединить пусковое устройство к разъему переменного тока и перезарядить.**

Техническое обслуживание оборудования

Обслуживание и ремонт пускового устройства должно быть выполнено только квалифицированным персоналом уполномоченных сервисных центров ● **Sturm!**. Обслуживание, выполненное неквалифицированным персоналом, может стать причиной поломки инструмента и травм. При обслуживании пускового устройства используйте только рекомендованные сменные расходные части, насадки, аксессуары. Использование не рекомендованных расходных частей, насадок и аксессуаров может привести к поломке пускового устройства или травмам.

Electric circuit diagram



Срок службы.

При соблюдении требований указанных данной инструкции и в гарантийном талоне, срок службы товара составляет 3 года.

Гарантийное обязательство.

На электроинструмент распространяется гарантия, согласно сроку, указанному в гарантийном талоне.

Вы можете ознакомиться с правилами гарантийного обслуживания в гарантийном талоне, прилагаемом к инструкции по эксплуатации.

www.sturm-msk.ru