

## Описание оборудования

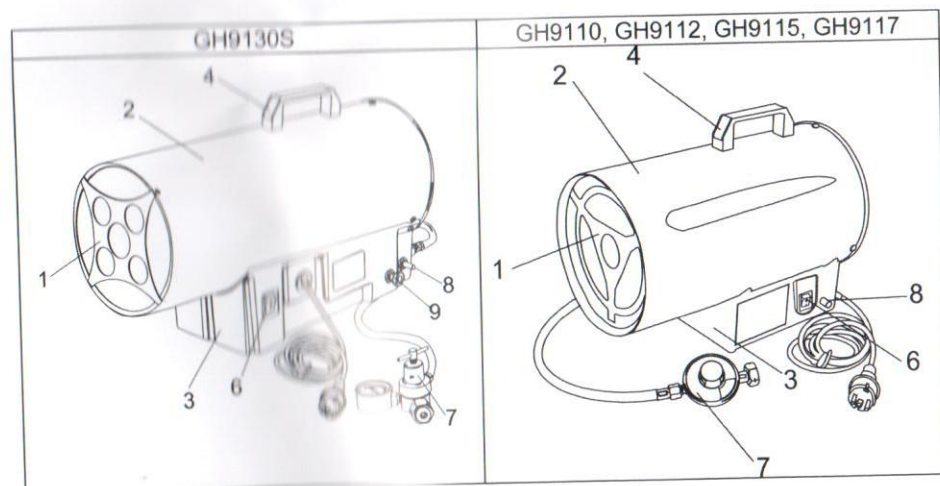
Газовая тепловая пушка представляет собой мобильный обогреватель, нагревающийся от сгорания сжиженного газа, который оборудован вентилятором для передачи горячего воздуха. Газовые тепловые пушки предназначены для быстрого и эффективного обогрева промышленных, хозяйственных помещений с хорошей вентиляцией.

Изделия под торговой маркой **Sturm!** постоянно совершенствуются и улучшаются.

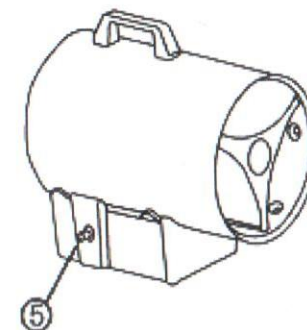
Поэтому технические характеристики и дизайн могут меняться без предварительного уведомления. Приносим Вам наши глубочайшие извинения за возможные причиненные этим неудобства.

Для правильной эксплуатации вашей новой тепловой пушки перед ее использованием прочтите эти инструкции и приложенные правила техники безопасности. Сохраните эти инструкции, чтобы в будущем можно было обратиться к ним, чтобы вспомнить функции тепловой пушки.

## Внешний вид тепловой пушки



1. Мотор с защитной решеткой
2. Кожух
3. Основание
4. Ручка
5. Кнопка пьезоподжига
6. Выключатель ВКЛ/ВЫКЛ. (ON/OFF)
7. Газовый редуктор
8. Кнопка газового вентиля.
9. Регулятор давления (только GH9130S)



## Технические характеристики

Параметр	GH9110	GH9112	GH9117
Номинальный теплоподвод	10кВт	12кВт	17кВт
Расход воздуха:	300м³/ч	300м³/ч	500м³/ч
Номинальный расход газа	727г/ч	875г/ч	1240г/ч
Категория устройства	I ЗВ/Р	I ЗВ/Р	I ЗВ/Р
Давление подачи газа	0.36ар	0.36ар	0.56ар
Электропитание:	230В~50Гц,40Вт	230В~50Гц,40Вт	230В~50Гц,40Вт
Класс температуры воздуха:	57°C	62°C	72°C
Международная охрана	IP44	IP44	IP44

Параметр	GH9115	GH9130S
Номинальный теплоподвод	15кВт	16-30кВт
Расход воздуха:	500м³/ч	1000м³/ч
Номинальный расход газа	1100г/ч	1220-2140г/ч
Категория устройства	I ЗВ/Р	I ЗВ/Р

Давление подачи газа	0.5бар	1.5бар
Электропитание:	230В~50Гц,40Вт	230В~50Гц,70Вт
Класс температуры воздуха:	62°C	72°C
Международная охрана	IP44	IP44

### Комплектность поставки

- тепловая пушка;
- регулятор;
- газовый шланг 1 м;
- инструкция по эксплуатации;
- гарантийный талон.

### Правила по технике безопасности (Рис.2)

Перед использованием прибора внимательно прочтите инструкцию по эксплуатации.

Используйте прибор только в хорошо вентилируемых помещениях, в которых нет легковоспламеняющихся материалов; убедитесь в хорошем притоке свежего воздуха.

#### Никогда не используйте прибор в закрытом помещении!

Если во время эксплуатации ограничитель температуры отключается, перед повторным использованием требуется устранить причину перегрева. Также нужно проверить входной или выходной поток воздуха и блокировку вентилятора.

Постоянное присутствие персонала в помещении, в котором работает нагреватель, не допускается.

Используйте только редуктор давления, который подключается к источнику газа шлангом длиной 1м, который идет в поставке с устройством.

Не используйте нагреватель без защитной крышки.

Убедитесь в том, что помещение, в котором используется генератор горячего воздуха, хорошо вентилируется. В помещении должны быть проемы, которые ведут наружу и имеют следующие размеры: 25м<sup>2</sup> на 1.0кВт (минимум 250 см<sup>2</sup>). Минимальный размер помещения вычисляется из расчета 100Вт/м<sup>3</sup> от объема помещения. Минимальный размер помещения 100м<sup>3</sup> является обязательным.

Нагреватель не следует размещать вблизи легковоспламеняющихся материалов, и любые материалы (даже если они не являются невоспламеняющимися) должны храниться на расстоянии минимум один метр от нагревателя.

Никогда не уменьшайте диаметр выхлопного конуса.

Если нагреватель плохо работает, обратитесь в нашу службу технической поддержки.

Перед проведением технического обслуживания и ремонтных работ, всегда отключайте нагреватель от сети электропитания.

Во время эксплуатации никогда не размещайте газовый баллон перед вентиляторным воздухонагревателем; всегда размещайте баллон сзади или сбоку. Опасность возникновения пожара!

Внимание! Во время эксплуатации не ставьте нагреватель на легковоспламеняющиеся поверхности.

Убедитесь в том, что решетки подачи и выхода воздуха вентилятора нагревателя всегда не засорены и не закрыты.

Когда вы хотите выключить прибор, необходимо повернуть выключатель питания в положение "ВЫКЛ" (OFF).

Никогда не вынимайте вилку из розетки, если прибор не был выключен.

Если вы обнаружили утечку газа, немедленно закройте вентиль газового баллона. Выключите прибор и замените неисправные детали на новые.

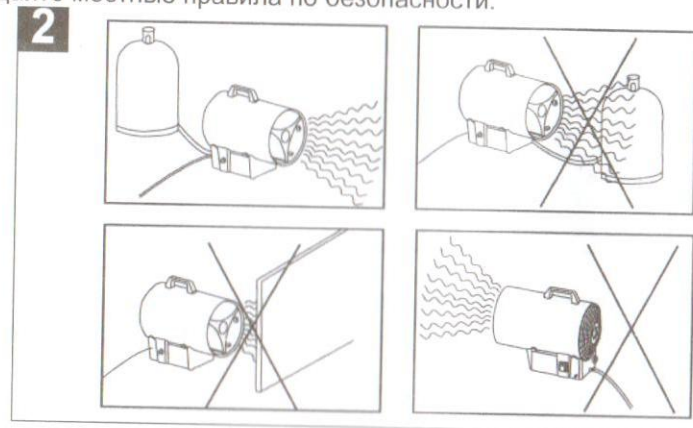
Запрещается использовать газовые приборы в подвалах или в помещениях ниже уровня земли.

Замените газовый баллон, если возле прибора отсутствуют источники возгорания.

Прибор не предназначен для домашнего использования.

Защищайте соединяющий шланг от термального, химического и механического повреждения (т.е. от перекручивания).

Соблюдайте местные правила по безопасности.



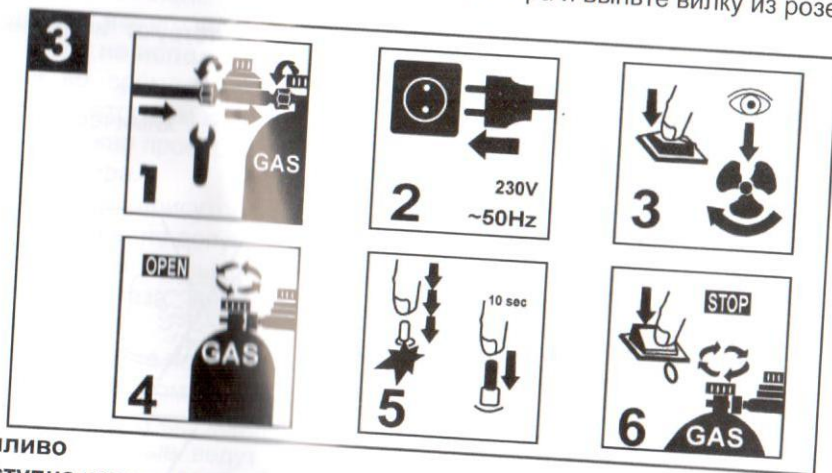
**Важное примечание:** Используйте редуктор или шланг, который прилагается в комплекте с вашим прибором.  
Газовый баллон должен иметь массу как минимум 11кг.

### Правила по эксплуатации оборудования (рис 3)

Пожалуйста, соблюдайте все правила и нормативы, касающиеся безопасного использования сжиженного газа в месте использования нагревателя.

Следуйте инструкциям, описанным ниже, по мере их представления.

1. Подсоедините шланг к баллону и нагревателю и убедитесь, в надежности соединения с помощью мыльного раствора.
2. Подсоедините главный кабель электропитания (230В~50Гц)
3. Откройте вентиль баллона и нажмите ВКЛ-ВЫКЛ (ON-OFF).
4. Нажмите выключатель ВКЛ-ВЫКЛ. Визуально проверьте (со стороны подачи воздуха), вращается ли вентилятор.
5. Нажмите кнопку газового вентиля и одновременно нажмите кнопку поджига, пока не зажжется горелка (выполняйте только при работающем вентиляторе). **ВНИМАНИЕ:** Удерживайте кнопку газового вентиля ( 8 ) в течение 7-10 секунд после поджига.
6. Для отключения нагревателя, сначала закройте вентиль подачи газа и только тогда отключите двигатель вентилятора и выньте вилку из розетки.



#### Топливо

Доступна промышленная смесь пропана (G31) и бутана (G30)  
Редуктор давления 0.3бар (GH9110, GH9112), 0.5бар (GH9115, GH9117)  
1.5бар (GH9130S)

- В модели GH9130 вы можете регулировать давление газа поворачивая ручку регулятора давления (9).

**ВНИМАНИЕ:** В модели GH9130S давление регулируется в пределах от 0 до 6 Бар. Однако в целях Вашей безопасности для нормального использования не устанавливайте давление больше, чем 1,5 Бар.

#### Внимание:

Нагреватель должен использоваться в хорошо проветриваемых помещениях (нагреватель не предназначен для использования в замкнутых пространствах). Постоянное присутствие людей в этих помещениях запрещено. Если в помещении используется более одного нагревателя, убедитесь в том, что в помещение подается свежий воздух.

### Техническое обслуживание и чистка

•Перед выполнением технического обслуживания или ремонта всегда отключайте устройство от сети электропитания и закрывайте вентиль подачи газа.

•Снимите регулятор давления со шланга подачи газа и проверьте уплотнительную прокладку на наличие повреждений.

•Никогда не храните баллон со сжиженным газом внутри дома, в подвале или в непроветриваемых помещениях!

•Вентили подачи сжиженного газа должны иметь защитную крышку и стопорную гайку.

•Газовый баллон должен храниться в вертикальном положении, даже если он пустой.

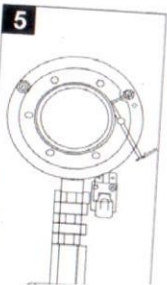
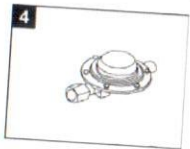
•Генератор горячего воздуха может чиститься стандартными, неабразивными и невоспламеняющимися жидкими чистящими средствами. Перед чисткой оборудование должно быть отключено от сети электропитания и полностью остыть.

•**Важно!** Не чистите оборудование водой под давлением (разбрызгиванием из водяного шланга, струей пара или очистителем высокого давления).

•Ремонт и работы по техническому обслуживанию генератора горячего воздуха могут выполняться только уполномоченными газовщиками.

•Для ремонта используйте только оригинальные запасные части.

Перед каждым использованием и перед заменой газового баллона проверьте шланги (газовые шланги). Если шланги становятся ломкими или поврежденными,



замените их новыми такой же длины и качества. Каждые 2 года специализированный дилер должен проводить осмотр оборудования, шлангов и редуктора давления. Любые неисправные части, выявленные во время осмотра, должны быть заменены.

• Рекомендуется, чтобы редуктор давления менялся каждые пять лет, поскольку резиновые уплотнительные прокладки и диафрагмы становятся пористыми.

• Вытирайте пыль и любые типы налета на оборудовании.

• Решетки подачи и выхода воздуха должны чиститься регулярно.

• Проверьте и отрегулируйте положение зажигающего электрода как показано на Рис.5.

• После выполнения техобслуживания и ремонта следует выполнить проверку оборудования, проверить все соединения подачи газа на наличие утечек (напр. с помощью спрея по обнаружению утечек или мыльным раствором).

### Поиск и устранение неисправностей

Проблема	Причина	Способ устранения
Мотор не запускается	Отсутствует электричество	- Проверьте электрическую розетку - Проверьте кабели подачи электропитания
Пьезоподжиг не работает	Электрод неправильно отрегулирован	- Проверьте электрод и точно установите согласно рисунку №5
В горелку не подается газ	- Вентиль подачи газа закрыт - Газовый баллон пустой - Утечки в шланге подачи газа или в соединениях	- Откройте вентиль - Требуется новый газовый баллон - Обнаружьте место утечки с помощью мыльного раствора, пены и позвоните газовщику
Горелка загорается, но пламя тухнет после открытия вентиля подачи газа	- Термозлемент недостаточно нагрелся - Сработал предохранительный выключатель термостата - Вышел из строя термозлемент	- Повторите процедуру поджига, повернув вентиль подачи газа - Дайте нагревателю остыть в течение нескольких минут и повторно зажгите горелку - Для замены термозлемента вызовите газовщика
Горелка тухнет во время использования	- Слишком высокое давление газа	- Проведите осмотр редуктора давления и в

	- Слишком низкая подача воздуха	случае необходимости замените - Проверьте и почистите всасывающую решетку - Проведите осмотр вентилятора
--	---------------------------------	--

### Важно!

Обслуживание оборудования должно быть выполнено только квалифицированным персоналом уполномоченных сервисных центров ● **Sturm!**. Обслуживание, выполненное неквалифицированным персоналом, может стать причиной поломки инструмента и травм.

### Срок службы

При соблюдении требований указанных в данной инструкции и в гарантийном талоне, срок службы товара составляет 3 года

### Гарантийное обязательство

На газовые тепловые пушки распространяется гарантия, согласно сроку, указанному в гарантийном талоне. Вы можете ознакомиться с правилами гарантийного обслуживания в гарантийном талоне, прилагаемом к инструкции по эксплуатации.