

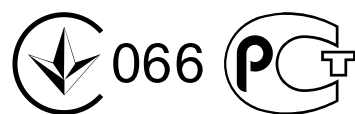
Sturm!
POWER • GAS • HAND • TOOLS

Modell/Model/Модель: PS93005RC, PS93010RC,
PS93020RC, PS93050RC, PS93080RC, PS93100RC

DE Gebrauchsanweisung
Automatischer Spannungsregulator

GB Operating/Safety Instructions
AC. Automatic voltage regulator

RU Инструкция по эксплуатации и техническому
обслуживанию
Автоматический стабилизатор напряжения



2013-07-01

Оглавление

Описание оборудования.....	3
Внешний вид.....	3
Технические характеристики модели.....	4
Правила по технике безопасности.....	5
Правила по эксплуатации оборудования.....	5
Техническое обслуживание оборудования.....	6
Гарантийное обязательство.....	6

Описание оборудования

Автоматический регулятор напряжения представляет собой устройство, стабилизирующее напряжение сети, равное 220 вольт.

Внимание! Автоматический регулятор напряжения ● **Sturm!** относится к бытовому классу. Внимательно прочтите данную инструкцию!

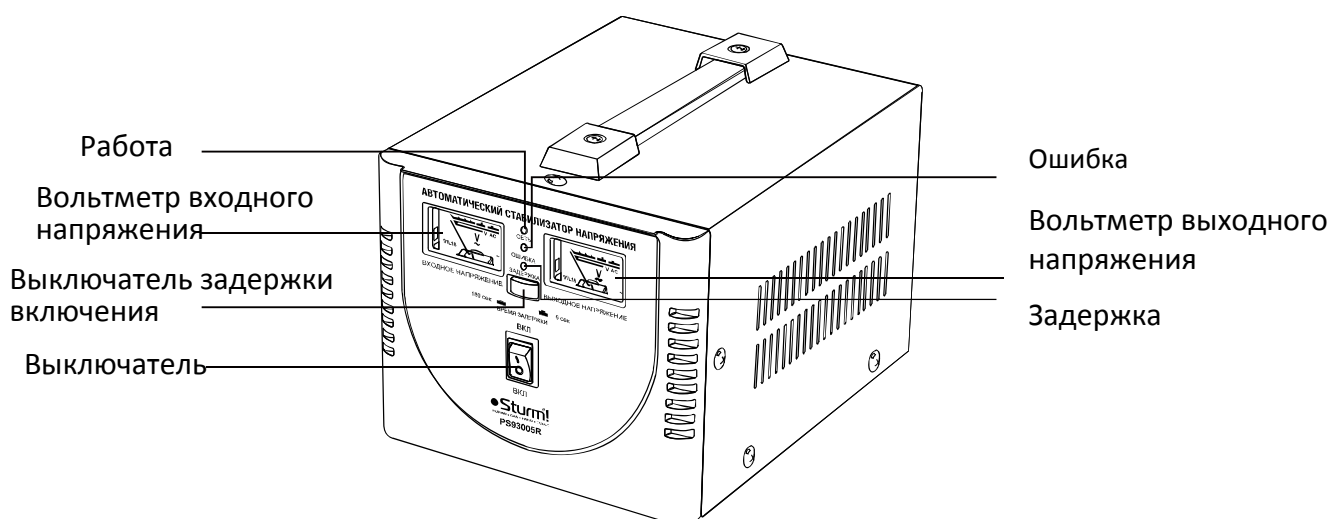
Изделия под торговой маркой ● **Sturm!** постоянно совершенствуются и улучшаются.

Поэтому технические характеристики и дизайн могут меняться без предварительного уведомления. Приносим Вам наши глубочайшие извинения за возможные причиненные этим неудобства.

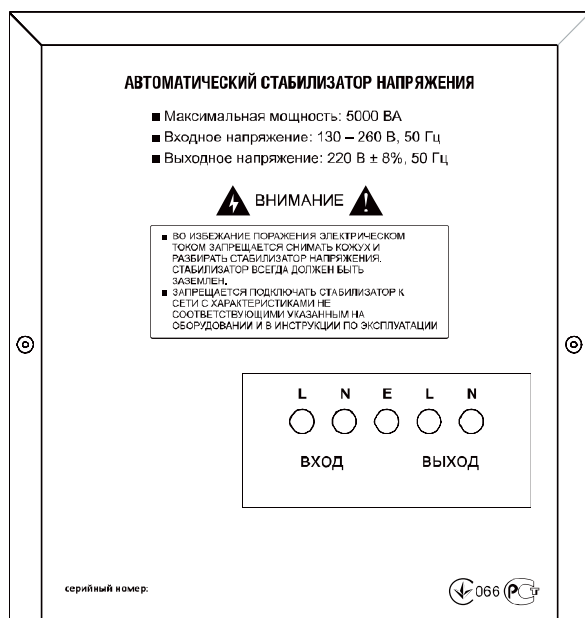
Внимательно изучите данную инструкцию по эксплуатации и техническому обслуживанию. Храните её в защищенном месте.

Внешний вид

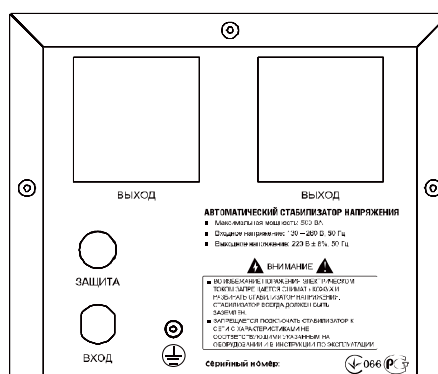
Передняя панель



PS93050R, PS93080R, PS93100R



PS93005R, PS93010R, PS93020R



Выключатель: ВКЛ/ВЫКЛ выключатель, всегда должен быть в положении «ВЫКЛ» во время установки и обслуживания.

Индикатор «Работа»: Зеленый индикатор, светится когда стабилизатор включен.

Индикатор «Ошибка»: Красный индикатор, Светится, когда стабилизатор отключился из-за неисправности или сработала защита

Индикатор «задержка включения»: Желтый индикатор, светится или мигает когда стабилизатор в режиме задержки. Имеет 2 положения 6 сек и 180 сек. Для такого оборудования как компрессоры или оборудование с электродвигателем выбирайте задержку 180 сек.

Вольтметр входного напряжения: отображает входное напряжение

Вольтметр выходного напряжения: отображает выходное напряжение

Кнопка выбора времени задержки включения: нажимайте для выбора необходимого времени задержки включения.

Зуммер: когда срабатывает защита, например при выходе входного напряжения за допустимые пределы или при перегреве, зуммер издает звуковой сигнал каждую секунду, пока входное напряжение не восстановится в допустимом диапазоне или температура трансформатора не опустится ниже 90 градусов.

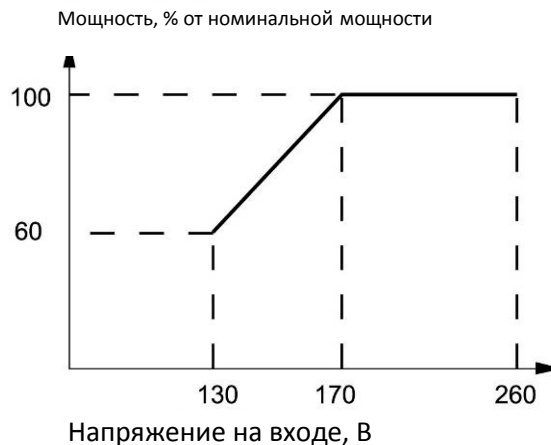
Технические характеристики модели

Модель:	PS93005R	PS93010R	PS93020R	PS93050R	PS93080R	PS93100R
ВХОД						
Номинальное напряжение	220 В					
Диапазон напряжения	130—260 В					
Частота	50 Гц					
ВЫХОД						
Максимальное напряжение	255±5VAC					
Минимальное напряжение	180±5VAC					
Номинальное напряжение	220VAC					
Частота	50 Гц					
Задержка включения	короткая: 6 секунд; Длинная: 180 секунд					
Основные положения						
Точность	±8%					
ИНДИКАЦИЯ						
Работа	Зеленый индикатор					
Задержка	Желтый индикатор					
Ошибка/Защита	Красный индикатор					
ЗАЩИТА						
Автомат/предохранитель	5A	12A	12A	25A	40A	50A
Перегрузка	Да					
Короткое замыкание	Автоотключение					
Габаритные размеры (мм)	200x150x132	200x150x132	214x160x170	277x198x220	408x280x310	408x280x310
Вес нетто (кг)	2.5	3.3	5	8.4	13.6	15

Мощность на выходе

Когда напряжение на входе ниже 170 В,

Мощность подключаемого оборудования уменьшается в пропорции показанной на графике.



ИНСТРУКЦИИ ПО ТЕХНИКЕ БЕЗОПАСНОСТИ.

1. Данная инструкция содержит требования соблюдение которых гарантирует безопасную эксплуатацию. Пожалуйста, внимательно прочитайте инструкцию перед началом установки и эксплуатации оборудования.
2. Оборудование пригодно только для домашнего и коммерческого использования. Производитель не рекомендует использовать этот тип стабилизаторов напряжения для медицинского или оборудования требующего высокостабилизированного напряжения.
3. Стабилизатор напряжения должен быть заземлен во время работы.

ВНИМАНИЕ

Несмотря на то что стабилизатор был сделан так, чтобы обеспечить безопасность, неосторожное обращение с ним может привести к поражению электрическим током или пожару. Во избежание любых непредвиденных ситуаций, пожалуйста, придерживайтесь следующих правил:

Выключайте стабилизатор перед отключением от сети.

Не используйте жидкости или аэрозоли для чистки.

Любые работы со стабилизатором рекомендуется выполнять в сухой одежде.

Не устанавливайте стабилизатор возле воды.

Не устанавливайте стабилизатор в неустойчивых местах.

Не располагайте стабилизатор под прямыми солнечными лучами или возле источников тепла

Следите чтобы кабель питания располагался таким образом, чтобы он не был поврежден.

Не перегружайте стабилизатор напряжения, не допускайте короткого замыкания. Следуйте всем предупреждениям инструкции

ОПИСАНИЕ

Стабилизатор напряжения:

Автоматически регулирует выходное напряжения до уровня, который приемлем для работы большинства электроприборов

Микропроцессорный контроль

Благодаря микропроцессорному управлению уменьшены размеры стабилизатора напряжения, уменьшено время стабилизации и повышена точность стабилизации.

Задержка включения:

После включения после аварийного выключения стабилизатор снова начнет подавать электричество с задержкой 6 сек или 180 сек .

Принцип работы

Микропроцессор анализирует входное напряжение и коммутирует соответствующую комбинацию реле для наиболее точной стабилизации напряжения.

УСТАНОВКА

Проверка

Проверьте стабилизатор сразу после получения. Упаковка может быть переработана. Сохраните ее для повторного использования или утилизируйте ее должным образом.

Подключение к сети

1. Убедитесь, что у стабилизатора отсутствуют механические повреждения.

2. При необходимости сделайте заземляющий контур для подключения стабилизатора, или, как минимум убедитесь, что розетка заземлена и имеет 3 контакта.
3. Подключите стабилизатор к сети.
4. Включите стабилизатор и оцените показания вольтметра выходного напряжения.
5. Выключите стабилизатор.

Подключение нагрузки

1. Подключите потребители к выходам стабилизатора.
2. Включите стабилизатор.

Техническое обслуживание оборудования

Обслуживание автоматического регулятора напряжения должно быть выполнено только квалифицированным персоналом уполномоченных сервисных центров ●Sturm! . Обслуживание, выполненное неквалифицированным персоналом, может стать причиной поломки инструмента и травм.

Гарантийные обязательства

На электрические инструменты распространяется гарантия, согласно сроку, указанному в гарантийном талоне. Вы можете ознакомиться с правилами гарантийного обслуживания в гарантийном талоне, прилагаемом к инструкции по эксплуатации.

www.sturm-msk.ru