

**Modell/Model/Модель: WP9706VS,
WP9708VS, WP97105VS**

**DE Gebrauchsanweisung
Druck-wasserpumpe**

**GB Operating/Safety Instructions
Water Pump**

**RU Инструкция по эксплуатации
и техническому обслуживанию
Насосная станция**



060 PC CE IPX4

2013/09/17

Содержание

Описание	3
Комплектность поставки	4
Технические характеристики	4
Правила по технике безопасности	4
Правила по эксплуатации оборудования	6
Ввод в эксплуатацию	7
Техническое обслуживание оборудования.....	9
Гарантийное обязательство	12

Уважаемый покупатель!

Компания ● **Sturm!** выражает Вам свою глубочайшую признательность за приобретение данной насосной станции.

Изделия под торговой маркой ● **Sturm!** постоянно совершенствуются и улучшаются.

Поэтому технические характеристики и дизайн могут меняться без предварительного уведомления. Приносим Вам наши глубочайшие извинения за возможные причиненные этим неудобства.

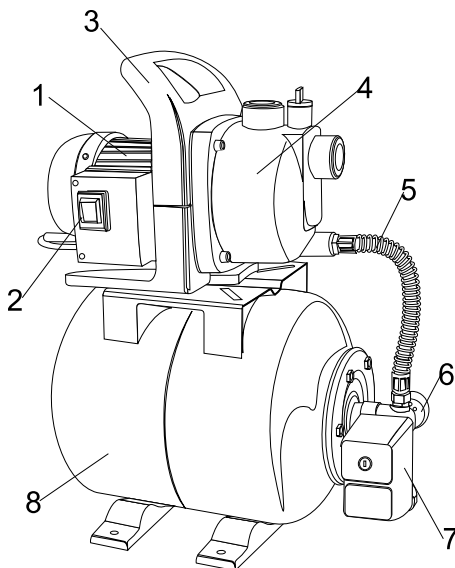


Внимание!



Внимательно изучите данную инструкцию по эксплуатации и техническому обслуживанию. Храните её в защищенном месте.

Описание



1. Двигатель
2. Кнопка включения/выключения
3. Ручка
4. Насос
5. Шланг высокого давления
6. Манометр
7. Реле давления
8. Гидроаккумулятор

Комплектность поставки

- Защитный кожух 2шт
- Инструкция по эксплуатации и техническому обслуживанию.

Технические характеристики

Модель	WP9706VS	WP9708VS	WP97105VS
Сетевое напряжение	220В	220В	220В
Сетевая частота	50 Гц	50 Гц	50 Гц
Входная мощность электродвигателя	600 Вт	800 Вт	1000 Вт
Макс. производительность	2800 л/час	3000 л/час	3100 л/час
Макс. Высота подачи	25м	34м	40м
Макс. Высота всасывания	7 м	8 м	8 м
Температура воды (макс.)	35°C	35°C	35°C
Диаметр соединительной муфты	25 мм	25 мм	25 мм
Допустимый диаметр посторонних частиц (макс.)	5 мм	5 мм	5 мм
Емкость гидроаккумулятора	24л	24л	50л
Степень защиты от влаги	IPX4	IPX4	IPX4
Масса	10,4кг	10,8кг	14,4кг

Общие Правила Безопасности при Работе с насосными станциями

Внимание! Насосные станции являются оборудованием повышенной опасности. Пользуясь насосной станцией, чтобы не подвергаться опасности поражения током, травмы или возникновения пожара, следует **СТРОГО** соблюдать следующие **основные правила техники безопасности**. Прочитайте и запомните эти указания до того, как приступите к работе с насосными станциями. Храните указания по технике безопасности в надёжном месте.

СОХРАНИТЕ ЭТИ ИНСТРУКЦИИ

Рабочее Место

Содержите рабочее место чистым и хорошо освещенным. Загроможденные плохо освещенные рабочие места являются причиной

травматизма.

Не используйте насосные станции во взрывоопасных помещениях, таких, где присутствуют огнеопасные жидкости, газы, или пыль.

Держите детей, и посетителей на безопасном расстоянии от работающих насосных станций.

Электробезопасность

Перед включением проверьте, соответствует ли напряжение питания Вашей насосной станции сетевому напряжению; проверьте исправность кабеля, штепселя и розетки, в случае неисправности этих частей дальнейшая эксплуатация запрещается.

Насосные станции с двойной изоляцией не требуют подключения через розетку с третьим заземленным проводом. Для насосных станций без двойной изоляции подключение через розетку с заземленным проводом обязательно

Избегайте контакта тела с заземленными поверхностями типа труб, радиаторов, печей и холодильников. Риск удара током резко возрастает, если ваше тело соприкасается с заземленным объектом.

Аккуратно обращайтесь электрошнуром. Держите шнур вдали от высокой температуры, масляных жидкостей, острых граней или движущихся частей. Замените поврежденные шнуры немедленно. Поврежденные шнуры увеличивают риск удара током.

При действии электронасосная станция вне помещений, используйте электроудлинители, специально предназначенные для применения вне помещения.

Личная Безопасность

Носите соответствующую одежду. Слишком свободная одежда, драгоценности или длинные распущенные волосы могут попасть в движущиеся части работающей насосной станции. Держите ваши волосы, одежду, и перчатки далеко от двигающихся частей. Руки должны быть сухими, чистыми и свободными от следов маслянистых веществ.

Избегайте внезапного включения. Убедитесь, что клавиша включения/выключения находится в положении «выключено» («OFF») до включения станции в розетку.

Удалите регулировочные и/или установочные ключи перед включением насосной станции. Оставленный ключ, попав в движущиеся части насосной станции, может привести к поломке станции или серьезной травме.

Использование насосной станции и обслуживание

Не перегружайте насосные станции. Используйте станции, соответствующие вашей работе. Правильно подобранные насосные станции позволяет более качественно выполнить работу и обеспечивает большую безопасность.

Не используйте станции, если не работает клавиша «включения/выключения» («ON/OFF»). Любая насосная станция, в которой неисправна клавиша включения/выключения, представляет ПОВЫШЕННУЮ опасность и должна быть отремонтирована до начала работы.

Отсоедините штепсель от источника электропитания перед проведением любых регулировок, замены аксессуаров или принадлежностей, или при хранении станции. Такие профилактические меры по обеспечению безопасности уменьшают риск случайного включения станции.

Храните станции вне досягаемости детей и других людей, не имеющих навыков работы с насосными станциями.

Вовремя проводите необходимое обслуживание станций. Должным образом обслуживанные станции, позволяют более легко и качественно выполнять работу и повышают безопасность. Любое изменение или модификация запрещается, так как это может привести к поломке станции и/или травмам.

Регулярно проверяйте регулировки насосной станции, а также на отсутствие деформаций рабочих частей, поломки частей. Если есть повреждения, отремонтируйте станцию перед началом работ. Много несчастных случаев вызвано плохо обслуженными станциями. Составьте график периодического сервисного обслуживания вашей насосной станции.

Используйте только принадлежности, которые рекомендуются изготовителем для вашей модели. Принадлежности, которые могут подходить для одной станции, могут стать опасными, когда используется на другой насосной станции.

Обслуживание

Обслуживание насосной станции должно быть выполнено только квалифицированным персоналом уполномоченных сервисных центров **●Sturm!**. Обслуживание, выполненное неквалифицированным персоналом, может стать причиной поломки станции и травм. Например: внутренние провода могут быть неправильно уложены и зажаты, или пружины возврата в защитных кожухах неправильно установлены.

При обслуживании насосной станции, используйте только рекомендованные сменные расходные части, насадки, аксессуары. Использование не рекомендованных расходных частей, насадок и аксессуаров может привести к поломке станции или травмам. Использование некоторых средств для чистки как бензин, аммиак, и т.д. приводят к повреждению пластмассовые части.

Правила по технике безопасности

- Запрещается использовать станцию для работы с горючими или другими опасными жидкостями.
- Насосная станция не должна работать на всасывание без воды.
- Запрещается непрерывно эксплуатировать данную станцию в течение долгого времени.
- Эта станция предназначена для работы с чистой водой. Она может применяться для орошения садов, подачи воды в помещение, полива сельскохозяйственных культур. Наличие смазки оказывает на работу положительное влияние. Насосная станция не должна в течение длительного времени подвергаться воздействию посторонних включений, песка, осколков камней и липких веществ, попавших в нее из перекачиваемой жидкости. Поскольку перекачиваемая жидкость может

содержать химические вещества, которые способны разъесть механизм, необходимо уделить особое внимание защите от их воздействия.

● Запрещается использовать этот насос для подачи питьевой воды.

I. Инструкции пользователя



Внимание: насосная станция оборудована системой защиты от брызг, и ее необходимо защищать от влаги. Пожалуйста, не оставляйте и не включайте станцию под дождем или в сырости.



Внимание: Запрещается использовать насос для работы с горючими или другими опасными жидкостями.



Внимание: Насос не должен работать на всасывание вхолостую.



Внимание: Запрещается непрерывно эксплуатировать данный насос в течение долгого времени.



Внимание: Этот насос предназначен для работы с чистой водой. Он может применяться для орошения садов, подачи воды в помещение, полива сельскохозяйственных культур. Наличие смазки оказывает на работу насоса положительное влияние. Насос не должен в течение длительного времени подвергаться воздействию посторонних включений, песка, осколков камней и липких веществ, попавших в него из перекачиваемой жидкости. Поскольку перекачиваемая жидкость может содержать химические вещества, которые способны разъесть механизм, необходимо уделить особое внимание защите насоса от их воздействия. Запрещается использовать этот насос для подачи питьевой воды.

Максимальная температура перекачиваемой воды	35 ⁰ С
Минимальный диаметр напорного шланга	3/4"
Минимальный диаметр всасывающего шланга длиной ≤5м	1"
Минимальный диаметр всасывающего шланга длиной >5м	1 1/4"

Правила по эксплуатации оборудования

II. Установка и ввод в эксплуатацию

1. Общая характеристика



Осторожно: на время установки насос необходимо обесточить.



Внимание: Во время ввода оборудования в эксплуатацию необходимо избегать избыточной влажности и обеспечить доступ свежего воздуха, а температура окружающей среды должна составлять не более 40°С.



Осторожно: Если по каким-либо причинам, связанным с условиями использования насоса, подается слишком много воды, что приводит к

затоплению орошаемых площадей, пользователь может принять меры по предотвращению подобных последствий (установить приспособление для отвода избыточной воды, установить предохранительное устройство, установить дополнительный бак для подаваемой воды и т.п.). Однако наша компания не несет ответственности за подобный ущерб.

Перед использованием необходимо осмотреть насос и убедиться в том, что отсутствуют повреждения кабеля и штепселя. Категорически запрещается использовать поврежденный насос. Ремонт поврежденного насоса может быть произведен в сервисном центре нашей Компании, либо профессиональным электриком, имеющим соответствующее разрешение нашей Компании.

2. Подключение электричества



Внимание: Пожалуйста, проверьте, соответствует ли напряжение и частота, указанные на паспортной табличке насоса напряжению и частоте сети.



Осторожно: (Под напряжением) Электрик, ответственный за установку насоса, должен проверить, соответствует ли подключение действующим нормам, в частности, имеется ли заземление.



Осторожно: (Под напряжением) Необходимо включать электронасос с УЗО. Сила тока должна составлять $\leq 30\text{mA}$.

Заземление

Кабель насоса оснащен штепселем с двумя выводами заземления, что обеспечивает надежное заземление. Однако используемая для подключения розетка тоже должна быть заземлена. Гарантия не распространяется на случаи поломки аппарата вследствие короткого замыкания. В подобном случае насос необходимо доставить в сервисный центр (либо в гарантийную ремонтную мастерскую) для платной замены вышедших из строя деталей. Если требуется удлинить имеющийся кабель, необходимо использовать кабель с той же площадью сечения, что и первоначально установленный.


3. Ввод в эксплуатацию

Перед включением насоса необходимо подсоединить всасывающий и отводящий шланги. Всасывающий шланг предназначен для подачи воды из резервуара в насос. Пользователю необходимо убедиться в надежности подсоединения всасывающего шланга к насосу. Если шланг подсоединен неплотно, эффективность работы насоса снизится, либо насос не будет работать. Если длина всасывающего шланга составляет менее 5м, мы рекомендуем использовать шланг 1 1/4". Чтобы сократить время накачивания воды, мы рекомендуем устанавливать фильтр на входе всасывающего шланга. Мы обращаем внимание пользователей на то, что во время работы насоса всасывающий шланг может работать вхолостую, но не дольше 7 минут. В случаях, когда насос используется для подачи воды в помещения или для

автоматической подачи воды, абсолютно необходимо установить во всасывающем шланге невозвратный клапан. В противном случае после включения автоматического переключателя насоса в системе понизится давление, что может привести к частому и неконтролируемому включению / выключению системы. В случаях, когда насос используется для подачи воды в помещения или для автоматической подачи воды, мы рекомендуем пользователю установить невозвратный клапан между всасывающим шлангом и впускным отверстием насоса. Тогда в случае приостановки работы всасывающий шланг не будет работать вхолостую. Когда насос включают повторно, он будет способен к быстрому всасыванию воды. Кроме того, можно будет избежать падения давления во всасывающем шланге и нарушения целостности всасывающего шланга. Кроме того, можно установить дополнительный клапан в начале переднего отсека всасывающего шланга. Безусловно, устанавливать этот клапан не обязательно. Длина всасывающего шланга по вертикали, между насосом и поверхностью резервуара с водой, не должна превышать 8м, и длина шланга по горизонтали также не должна быть чрезмерной. Пользователю необходимо проследить за тем, чтобы при установке шланг принял наклонное положение. Мы также обращаем внимание пользователя на то, что значения номинальной мощности и максимальной высоты забора воды необходимо внести поправки с учетом установки указанных дополнительных приспособлений.

Фильтр перед входным отверстием насоса: Чтобы избежать всасывания песка, камней и других посторонних включений, необходимо установить перед входным отверстием насоса фильтр.

Напорный шланг: Напорный шланг предназначен для подачи воды из насоса к месту потребления (крану и т.п.). Чтобы максимально снизить потерю напора на трение потока, вызываемую давлением воды, мы рекомендуем использовать напорный шланг с минимальным дозволённым диаметром, 3/4".

 Во время работы насоса необходимо открыть отверстие для выхода воды (кран, поливное устройство), чтобы воздух мог выйти из шланга. Если выходное отверстие перекрыто, насос может быть поврежден в результате чрезмерного нагревания, если время работы составит более 5 минут.



Продолжительность работы насоса вхолостую не должна превышать 10 секунд.



Необходимо избегать замерзания насоса и не помещать его в помещения с температурой ниже 0°C.



Температура забираемой воды не должна превышать 35°C.



Попадание в насос песка и мелких камней, которые могут содержаться в забираемой воде, может привести к быстрому износу и снижению пропускной способности насоса. В связи с этим необходимо установить фильтр.



Насос не предназначен для продолжительного использования, к

примеру, на промышленных или добывающих предприятиях, для систем обратного водоснабжения и т.п.

III. Техническое обслуживание и поиск неисправностей

При нормальных условиях насос производства нашей компании не требует технического обслуживания. Однако необходимо следить за тем, чтобы насос не находился на открытом воздухе во время дождя, а также в сырых или грязных помещениях и при температуре ниже 0°C.

Для насосов, используемых в домашнем хозяйстве, необходимо регулярно (примерно раз в два-три года) проверять давление в паровом котле. В противном случае возможны сбои в работе системы водоснабжения.

Посмотрите, какое давление показывает манометр, установленный на напорной трубе парового котла. Это давление должно составлять 1.5бар. Чтобы проверить давление, выньте заглушку и дайте воде стечь из парового котла (необходимо заранее подготовить емкость для сбора вытекающей воды). Проблемы с давлением в котле могут привести к ухудшению работы системы водоснабжения и к износу воздушного баллона, изготовленного из резины. Гарантийный ремонт не распространяется на неполадки, связанные с давлением в паровом котле.



Осторожно: Каждый раз перед началом технического обслуживания насос необходимо отключать



Осторожно: Если питающий кабель поврежден, его замена должна производиться квалифицированными рабочими. Гарантийный ремонт не распространяется на случаи повреждения оборудования вследствие короткого замыкания.



Осторожно: В случае возникновения неполадок в работе насоса, гарантийный ремонт должен осуществляться представителями нашей Компании либо в сервисном центре, имеющем соответствующее разрешение. Любые изменения в устройство насоса должны вноситься только с разрешения Компании и только с использованием фирменных деталей и запчастей.



Осторожно: В соответствии с действующими правилами и при наличии соответствующих подтверждений, добытых в ходе проведенной Компанией проверки, Компания не производит гарантийный ремонт оборудования, которое подвергалось ремонту в сервисном центре, не имеющем соответствующего разрешения Компании. В этом случае Компания не обязана следовать общим правилам в отношении данного продукта.

Возможные неполадки

Проблема	Возможная причина	Устранение неполадок
<p>Электромотор работает, но насос не всасывает воду.</p>	<ol style="list-style-type: none"> 1. Насос еще не успел заполниться водой после включения; 2. Во время забора воды уровень заполнения водой падает, поскольку отверстие выпуска напорной воды находится в открытом состоянии; 3. Всасывающий шланг плохо герметизирован; 4. Фильтр клапана в передней части всасывающего шланга забит; 5. Воздух не может быть спущен из напорного шланга, поскольку отверстие канала для выпуска воды перекрыто; 6. Время ожидания не соответствует норме; 7. Чрезмерная высота забора воды; 8. Клапан в передней части всасывающего шланга не достает до воды. 	<ol style="list-style-type: none"> 1. Дайте насосу заполниться водой; 2. Дайте насосу заполниться водой. При повторном запуске насоса поднимите напорный шланг на высоту 1м над насосом и удерживайте его в этом положении до тех пор, пока насос не начнет всасывать воду; 3. Осмотрите детали и компоненты насоса: соединительный элемент всасывающего шланга, соединительный элемент напорного шланга, зажимное кольцо, всасывающий шланг и т.п., включая прокладку для резьбового соединения, изготовленные из тефлона или пеньки. Насос работает только тогда, когда все соединения хорошо герметизированы. 4. Прочистьте клапан и фильтр; 5. Когда насос начнет всасывать воду, откройте выпускное отверстие (кран, поливное устройство и т.п.); 6. Дайте насосу полностью заполниться водой либо проверьте работу насоса повторно, но не ранее 7 минут после начала работы насоса; 7. Уменьшите высоту забора воды; 8. Проверьте уровень воды в месте забора. При возможности удлините всасывающий шланг.

<p>Электромотор не запускается.</p>	<ol style="list-style-type: none"> 1. Отключено питание; 2. Корпус вентилятора мешает вращению лопастей; 3. Лопасты заблокированы. 	<ol style="list-style-type: none"> 1. Проверьте подключение питания; 2. Отключите питание. Снимите с вентилятора корпус при помощи отвертки. После того, как корпус вентилятора будет установлен на место, попробуйте, свободно ли вращаются лопасти; 3. Отключите питание. С помощью отвертки попробуйте повернуть вал через корпус вентилятора. Если вал заблокирован, отправьте насос в сервисный центр для осмотра.
<p>Слишком слабый напор подаваемой воды.</p>	<ol style="list-style-type: none"> 1. Чрезмерная высота забора воды (>8м); 2. Фильтр клапана в передней части всасывающего шланга забит; 3. Уровень воды в месте забора слишком низко опустился; 4. Попадание в насос посторонних включений снизило эффективность его работы. 	<ol style="list-style-type: none"> 1. Проверьте высоту забора воды; 2. Очистите фильтр; 3. Погрузите всасывающий шланг на большую глубину; 4. Промойте корпус насоса, всасывающий шланг и напорный шланг с помощью струи воды под давлением либо отправьте насос в сервисный центр для осмотра и установки предварительного фильтра.
<p>Теплочувствительный выключатель не выключает насос.</p>	<p>В результате трения, связанного с поступлением в электромотор посторонних включений, электромотор оказался перегружен.</p>	<p>Промойте корпус насоса с помощью струи воды под давлением либо отправьте насос в сервисный центр для осмотра.</p>
<p>Переключатель насоса все время находится в выключенном или включенном состоянии (в случае с HWW либо при работе в автоматическом режиме).</p>	<p>На всасывающем шланге не установлен запорный клапан.</p>	<p>Проверьте, установлен ли клапан в передней части всасывающего шланга и промежуточный клапан.</p>
<p>Переключатель насоса слишком часто включается / выключается (в случае использования насоса для бытового водоснабжения).</p>	<ol style="list-style-type: none"> 1. Повреждение резинового баллона масляного резервуара; 2. В резервуаре отсутствует сжатый воздух. 	<ol style="list-style-type: none"> 1. Замените резиновый баллон или резервуар; 2. Используйте подходящий клапан, подсоедините его при помощи сжатого воздуха давлением 1.5бар, наполните резервуар сжатым воздухом.
<p>Слишком слабый напор отработанной</p>	<p>Было установлено слишком низкое значение</p>	<p>Обратитесь за консультацией в сервисный центр, либо</p>

воды.	давления.	установите то же значение давления, что и на переключателе давления (перед началом регулировки необходимо отключить питание);
Насос прекращает работу (при использовании насоса для бытовой системы водоснабжения или автоматической подачи воды)	<ol style="list-style-type: none">1. Было установлено слишком высокое значение давления;2. Детали и компоненты, находящиеся под давлением, не были герметизированы.	<ol style="list-style-type: none">1. Обратитесь за консультацией в сервисный центр, либо установите то же значение давления, что и на переключателе давления (перед началом регулировки необходимо отключить питание);2. Необходимо герметизировать детали и компоненты, работающие под давлением.

Гарантийное обязательство

На электроинструмент распространяется гарантия, согласно сроку, указанному в гарантийном талоне.

Вы можете ознакомиться с правилами гарантийного обслуживания в гарантийном талоне, прилагаемом к инструкции по эксплуатации.

www.sturm-msk.ru