

Введение

Поздравляем Вас с приобретением автомобиля SUBARU. Настоящее Руководство по эксплуатации содержит всю необходимую информацию для поддержания Вашего SUBARU в отличном состоянии и обеспечения надежной работы системы снижения токсичности выхлопных газов. Мы настоятельно рекомендуем Вам внимательно ознакомиться с настоящим Руководством, что поможет Вам лучше понять устройство и работу Вашего автомобиля. За дополнительной информацией, не вошедшей в настоящее Руководство и касающейся особенностей ремонта, обслуживания и регулировок автомобиля, Вы можете всегда обратиться к дилеру SUBARU, у которого Вы приобрели свой автомобиль, или к ближайшему дилеру SUBARU.

Вся информация, технические характеристики и иллюстрации, содержащиеся в настоящем Руководстве, действительны на момент его публикации. Компания FUJI HEAVY INDUSTRIES LTD. сохраняет за собой право вносить изменения в характеристики и дизайн автомобиля без предварительного уведомления о таких изменениях, а также без принятия на себя обязательств по внесению таких же или аналогичных изменений в ранее проданные автомобили. Данное Руководство по эксплуатации предназначено для всех моделей автомобиля и содержит полное описание оборудования, включая дополнительное оборудование, устанавливаемое на заводе-изготовителе по требованию. Поэтому некоторые замечания могут касаться оборудования, не установленного на Вашем автомобиле.

Оставьте это Руководство в автомобиле при его повторной продаже. Новому владельцу также потребуются содержащаяся в нем информация.

ПРИМЕЧАНИЕ: Термин “дилер SUBARU” обозначает любого официального дилера SUBARU.

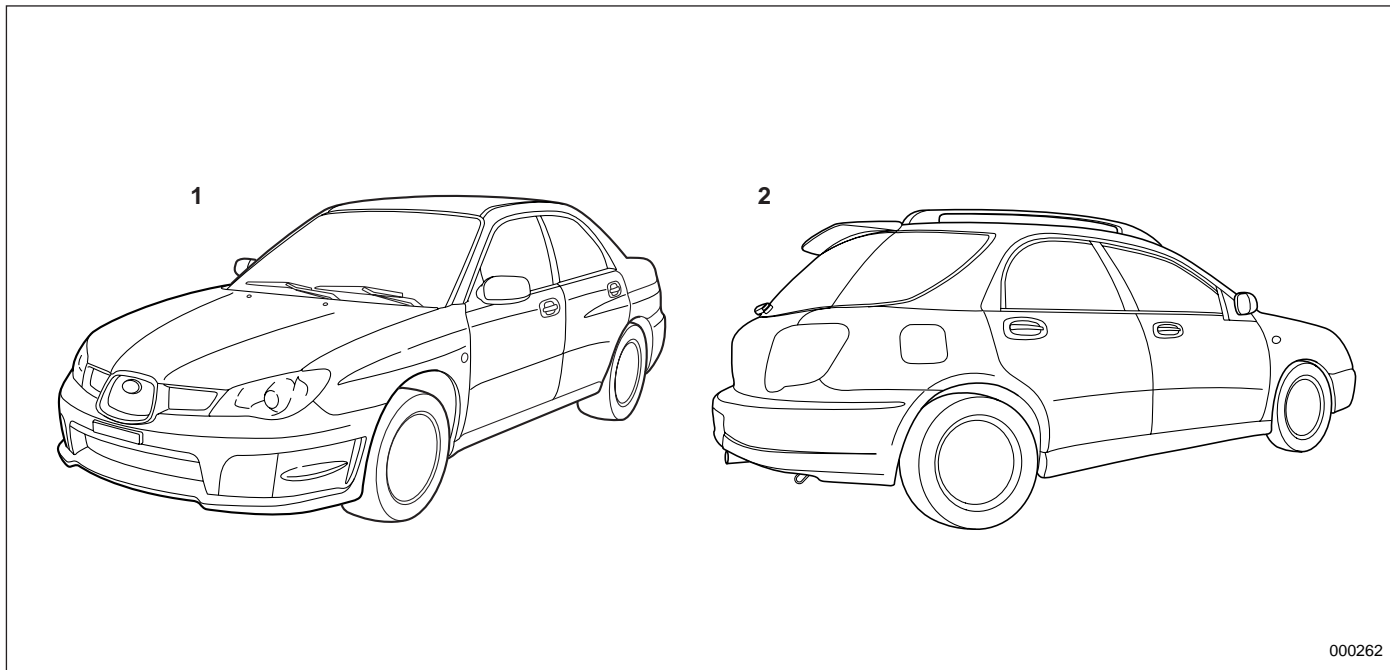
Компания FUJI HEAVY INDUSTRIES LTD., ТОКИО, ЯПОНИЯ



SUBARU – официально зарегистрированная торговая марка компании FUJI HEAVY INDUSTRIES LTD.

© copyright 2006 FUJI HEAVY INDUSTRIES LTD.

В настоящем Руководстве описываются следующие типы автомобилей.



- 1) Седан
- 2) Универсал

Гарантийные обязательства

Детальное описание гарантийных обязательств, включающих случаи, на которые распространяется гарантия и исключения из них, содержится в “Гарантийной книжке”. Мы рекомендуем Вам внимательно ознакомиться с ее содержанием.

■ Автомобили с турбонаддувом и другие автомобили, дополнительно оборудованные фарами с газоразрядными лампами высокой интенсивности (HID)

ОСТОРОЖНО

Газоразрядные лампы высокой интенсивности (HID) содержат ртуть. В связи с этим, перед утилизацией автомобиля необходимо снять фары с лампами HID. После снятия ламп HID, пожалуйста, используйте их повторно, отправьте в переработку или утилизируйте как опасные отходы.

Как пользоваться настоящим Руководством

■ Использование настоящего Руководства по эксплуатации

Перед эксплуатацией автомобиля внимательно ознакомьтесь с настоящим Руководством. Соблюдение правил эксплуатации, изложенных в нем, обеспечит Вашу безопасность и продлит срок службы Вашего автомобиля. Несоблюдение этих правил может привести к серьезным травмам и значительным его повреждениям.

Руководство включает 14 глав. Каждая глава начинается с краткого содержания, что позволит Вам быстро определить, содержится ли в ней искомая информация.

Глава 1. Сиденья, ремни и подушки безопасности

В данной главе содержатся правила пользования сиденьями и ремнями безопасности, а также меры предосторожности при обращении с подушками безопасности.

Глава 2. Ключи, замки и стеклоподъемники

В данной главе рассказывается о пра-

вилах обращения с ключами, замками и окнами автомобиля.

Глава 3. Контрольно-измерительные приборы и органы управления автомобилем

В данной главе содержится информация о показаниях индикаторов и указателей панели приборов, а также порядок использования различных приборов и переключателей автомобиля.

Глава 4. Климат-контроль

В данной главе приводятся инструкции по работе с системой климат-контроля.

Глава 5. Аудиосистема

В данной главе описывается аудиосистема Вашего автомобиля и даются инструкции по работе с ней.

Глава 6. Оборудование салона

В данной главе описывается порядок использования оборудования, установленного в салоне Вашего автомобиля.

Глава 7. Запуск двигателя и управление автомобилем

В данной главе даются инструкции по запуску двигателя и управлению Вашим автомобилем SUBARU.

Глава 8. Советы по вождению

В данной главе содержится информация об особенностях управления Вашим автомобилем SUBARU в различных условиях, а также советы о том, как повысить безопасность вождения.

Глава 9. Порядок действий в экстренных случаях

В данной главе описывается порядок действий водителя при различных неисправностях, возникших при вождении, например, при проколе шины, перегреве двигателя и т.д.

Глава 10. Уход за внешним видом автомобиля

В данной главе даются рекомендации о том, как поддерживать внешний вид Вашего автомобиля SUBARU в отличном состоянии.

Глава 11. Техническое обслуживание и ремонт

В данной главе содержится информация о сроках проведения планового технического обслуживания Вашего автомобиля у официального дилера SUBARU, а также даются рекомендации по поддержанию автомобиля в исправном состоянии.

Глава 12. Технические характеристики

В данной главе приводятся размеры и технические характеристики Вашего автомобиля SUBARU.

Глава 13. Дополнительная информация

В данной главе приводится дополнительная информация, предоставление которой является обязательным в некоторых странах.

Глава 14. Алфавитный указатель

Он представляет собой алфавитный перечень того, что содержится в настоящем Руководстве. Указатель поможет Вам быстро отыскать необходимую информацию.

■ Предупреждающие надписи

В настоящем Руководстве неоднократно встречаются надписи ВНИМАНИЕ, ОСТОРОЖНО и ПРИМЕЧАНИЕ.

Эти надписи предупреждают Вас о потенциально опасных ситуациях, при которых Вы или другие лица могут получить травмы.

Просим Вас уделять информации, приведенной под предупреждающими надписями, такое же внимание, как и остальным частям настоящего Руководства. Это поможет Вам лучше усвоить принципы безопасной эксплуатации Вашего автомобиля.

ВНИМАНИЕ

Предупреждающая надпись **ВНИМАНИЕ** обращает Ваше внимание на ситуацию, игнорирование которой может привести к серьезным травмам или даже смертельному исходу.

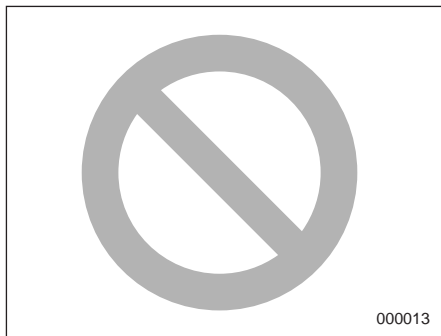
ОСТОРОЖНО

Предупреждающая надпись **ОСТОРОЖНО** указывает на ситуацию, игнорирование которой может повлечь за собой травму или повреждение автомобиля, или совокупность перечисленного.

ПРИМЕЧАНИЕ

В ПРИМЕЧАНИЯХ содержится информация и рекомендации, с помощью которых эксплуатация Вашего автомобиля станет оптимальной.

■ Предупреждающий знак



В Руководстве будет встречаться круг, перечеркнутый наклонной чертой. В зависимости от контекста, этот знак означает “Запрещается” или “Не допускается”.

Знаки, встречающиеся в Вашем автомобиле

Ниже приведены некоторые знаки, встречающиеся в Вашем автомобиле.

| Знак | Значение |
|------|---|
| | ОСТОРОЖНО |
| | Внимательно ознакомьтесь с данными инструкциями |
| | Наденьте защитные очки |
| | Электродит содержит серную кислоту |
| | Беречь от детей! |
| | Беречь от огня |
| | Взрывоопасно! |
| | Центральный замок |

| Знак | Значение |
|------|---|
| | Блокировка электростеклоподъемников пассажирских дверей |
| | Топливо |
| | Передние противотуманные фары |
| | Задние противотуманные фонари |
| | Стояночные огни |
| | Аварийная световая сигнализация |
| | Прикуриватель |
| | Подогрев сидений |
| | Крепежные скобы ISOFIX |
| | Узлы верхнего крепления детских кресел безопасности |

| Знак | Значение |
|---|---|
|  | Подстаканник |
|  | Звуковой сигнал |
|  | Прерывистый режим работы стеклоочистителя |
|  | Стеклоочиститель и омыватель ветрового стекла |
|  | Стеклоочиститель и омыватель заднего стекла |
|  | Освещение |
|  | Регулятор светового пучка передних фар |
|  | Стояночные огни, габаритные огни, освещение номерного знака и освещение панели приборов |
|  | Передние фары |
|  | Регулировка яркости освещения |

| Знак | Значение |
|---|--|
|  | Капот двигателя |
|  | Крышка багажника (Седан) |
|  | Скорость вращения вентилятора |
|  | Вентиляционные отверстия панели приборов |
|  | Вентиляционные отверстия панели приборов и вентиляционные отверстия обдува ног |
|  | Вентиляционные отверстия обдува ног |
|  | Вентиляционные отверстия обогрева ветрового стекла и обдува ног |
|  | Обогрев ветрового стекла |
|  | Обогрев заднего стекла/ Обогрев наружных зеркал |
|  | Рециркуляция воздуха |

| Знак | Значение |
|---|--------------------|
|  | Моторное масло |
|  | Стеклоомыватель |
|  | Тормозная жидкость |

Меры безопасности при управлении автомобилем

■ Ремни и подушки безопасности

ВНИМАНИЕ

- Все люди, находящиеся в автомобиле, должны пристегнуться ремнями безопасности ДО начала движения автомобиля. В противном случае, риск получения серьезных травм при резком торможении или аварии возрастает.

- Для максимальной защиты в аварийной ситуации водитель и все пассажиры, находящиеся в салоне автомобиля, во время движения автомобиля должны быть всегда пристегнуты ремнями безопасности. Наличие подушек безопасности (Дополнительная система безопасности) не отменяет это требование. Одновременное использование подушек и ремней безопасности обеспечивает наиболее оптимальную защиту водителя и пассажиров при серьезной аварии.

Игнорирование требования пристегиваться ремнями безопасности повышает риск получения серьезных травм или даже смертельного исхода при аварии, даже если Ваш автомобиль оборудован подушками безопасности.

- Подушка безопасности срабатывает очень быстро и раскрывается с большой силой. Неправильное положение водителя или пассажира на переднем сиденье при срабатывании подушки безопасности может привести к серьезным травмам. Для раскрытия подушки безопасности требуется достаточное пространство, поэтому водитель должен всегда сидеть прямо, плотно прижавшись к спинке сиденья, как можно дальше от рулевого колеса, но сохраняя при этом полный контроль над автомобилем. Переднему пассажиру рекомендуется отодвинуть свое сиденье как можно дальше назад, и также сидеть прямо, плотно прижавшись к спинке сиденья.

Внимательно прочтите разделы “Ремни безопасности” и “Подушки безопасности (Дополнительная системы безопасности)” Главы 1 настоящего Руководства, где приведены инструкции и меры предосторожности, касающиеся системы ремней безопасности и подушек безопасности.

■ Обеспечение безопасности детей

ВНИМАНИЕ

- Во время движения автомобиля нельзя держать ребенка на коленях или на руках. При аварии они не смогут защитить их от ударов о детали салона и другие предметы, находящиеся в автомобиле.

- Грудные и маленькие дети должны перевозиться только в детских креслах безопасности, закрепленных на **ЗАДНЕМ** сиденье. Кресло безопасности должно соответствовать возрасту, росту и весу ребёнка. Если ребенок слишком большой для детского кресла безопасности, то фиксация его положения на **ЗАДНЕМ** сиденье при движении должна осуществляться ремнями безопасности. Согласно статистике автотранспортных происшествий, детский травматизм значительно ниже при размещении ребенка не на переднем, а на заднем сиденье. Не допускайте, чтобы во время движения автомобиля ребенок стоял на сиденье или находился на нем на коленях.

- Всегда закрепляйте ребенка на **ЗАДНЕМ** сиденье либо в детском кресле безопасности, либо штатными ремнями безопасности. Подушки безопасности срабатывают очень быстро и раскрываются с большой силой, и если положение ребенка при перевозке не зафиксировано либо зафиксировано плохо, это может привести к травмам ребенка и даже его смерти. Дети – легче и физически слабее взрослых, поэтому они подвержены большему риску получения травм при раскрытии подушки безопасности.
- **НИКОГДА НЕ ПЕРЕВОЗИТЕ ДЕТЕЙ НА ПЕРЕДНЕМ СИДЕНЬЕ В ДЕТСКИХ КРЕСЛАХ БЕЗОПАСНОСТИ, ПРЕДНАЗНАЧЕННЫХ ДЛЯ ПЕРЕВОЗКИ ДЕТЕЙ ЛИЦОМ НАЗАД. ПРИ ЭТОМ ПОЛОЖЕНИИ ГОЛОВА РЕБЕНКА РАСПОЛОЖЕНА СЛИШКОМ БЛИЗКО К ПОДУШКЕ БЕЗОПАСНОСТИ, ЧТО ПОВЫШАЕТ РИСК ПОЛУЧЕНИЯ ТРАВМ И ДАЖЕ СМЕРТЕЛЬНОГО ИСХОДА.**

- При перевозке детей на заднем сиденье задние двери должны быть заблокированы при помощи механизмов блокировки дверей от детей. Если ребенок случайно откроет дверь и выпадет из автомобиля, он может получить серьезные травмы. Смотрите раздел “Механизм блокировки дверей от детей” в Главе 2.
- При перевозке детей окна пассажирских дверей также должны быть заблокированы. В противном случае, ребенок может привести в действие электростеклоподъемник и получить травму. Смотрите раздел “Окна” в Главе 2.
- Никогда не оставляйте детей в автомобиле без присмотра. Их случайные действия могут привести автомобиль в движение, в результате чего и дети, и окружающие могут получить травмы. Следует также отметить, что в жаркие или солнечные дни температура в закрытом автомобиле может быстро повыситься и вызвать тепловой удар или даже смерть ребенка.

- Примите необходимые меры, чтобы маленькие дети не смогли запереться в багажнике. Покидая автомобиль, закройте все окна и закройте все двери или заблокируйте внутренний рычаг открывания багажника. Убедитесь также, что багажник закрыт. В жаркие или солнечные дни температура в закрытом багажнике может быстро повыситься. Это может привести к смерти запертого внутри ребенка или вызвать у него серьезные тепловые травмы, в том числе повреждение головного мозга, что особенно опасно для маленьких детей.

Внимательно прочтите разделы “Детские кресла безопасности”, “Подушки безопасности (Дополнительная система безопасности)” и “Ремни безопасности” Главы 1 настоящего Руководства, где приведены инструкции и меры предосторожности, касающиеся системы детских кресел безопасности, ремней безопасности и подушек безопасности.

■ Выхлопные газы двигателя (угарный газ)

ВНИМАНИЕ

- Избегайте вдыхания выхлопных газов двигателя. Выхлопные газы двигателя содержат окись углерода (угарный газ), не имеющий цвета и запаха, вдыхание которого является опасным и даже может вызвать летальный исход.
- Поддерживая выхлопную систему двигателя в исправном состоянии, Вы предотвратите попадание выхлопных газов внутрь автомобиля.
- Не допускайте работы двигателя в закрытом помещении, например, в гараже, за исключением кратковременных периодов во время въезда и выезда.
- Избегайте длительного нахождения в припаркованном автомобиле с работающим двигателем. Если такая ситуация неизбежна, обеспечьте подачу в автомобиль свежего воздуха, включив вентилятор.

- Для обеспечения нормальной работы системы вентиляции следите за тем, чтобы передняя решётка воздухозаборника системы вентиляции всегда была очищена от снега, листьев и других предметов, препятствующих поступлению воздуха.
- При любом подозрении на то, что выхлопные газы попадают в салон автомобиля, примите срочные меры по выявлению и устранению проблемы. Если Вам все же необходимо совершить поездку, полностью откройте все окна автомобиля.
- Для предотвращения попадания в салон автомобиля выхлопных газов следите за тем, чтобы при движении крышка багажника или дверца багажного отсека автомобиля была закрытой.

■ Управление автомобилем и алкоголь

ВНИМАНИЕ

Управление автомобилем после приема алкоголя – очень опасно. Алкоголь в крови замедляет Вашу реакцию, ухудшает восприятие и оценку обстановки, ослабляет внимание. Если Вы ведёте автомобиль после употребления даже незначительного количества алкоголя, то вероятность аварии, в результате которой Вы, пассажиры Вашего автомобиля или окружающие могут получить травмы или даже погибнуть, возрастает. Кроме того, алкоголь может увеличить степень тяжести травмы, полученной Вами в результате аварии.

Воздержитесь от управления автомобилем после употребления спиртных напитков.

Вождение автомобиля в нетрезвом состоянии – это одна из наиболее частых причин дорожно-транспортных происшествий. Так как алкоголь действует на людей по-разному, может оказаться так, что после его употребления Вы ут-

ратите навыки безопасного вождения, даже если уровень алкоголя в Вашей крови не превышает допустимого законом уровня. Самое безопасное для Вас – это никогда не садиться за руль после приема спиртных напитков.

■ Управление автомобилем и лекарственные препараты

ВНИМАНИЕ

Есть некоторые виды лекарственных препаратов (продающиеся как по рецепту, так и без него), которые могут замедлить Вашу реакцию, ухудшить восприятие и оценку окружающей обстановки и ослабить внимание. Управляя автомобилем после принятия подобных лекарственных препаратов, Вы увеличиваете вероятность аварии, в результате которой Вы сами, пассажиры Вашего автомобиля или окружающие люди могут получить серьезные травмы или погибнуть.

Если Вы принимаете какие-либо лекарственные препараты, обязательно проконсультируйтесь с лечащим врачом или фармацевтом, или выясните

из инструкции, прилагаемой к лекарству, не скажется ли их прием на Вашей способности управлять автомобилем. Не садитесь за руль после принятия каких-либо лекарственных препаратов, вызывающих сонливость, или оказывающих иное негативное влияние на Ваши навыки безопасного вождения. Если прием каких-либо лекарственных препаратов обусловлен состоянием Вашего здоровья, проконсультируйтесь с лечащим врачом по поводу их возможного воздействия.

Никогда не садитесь за руль автомобиля, если находитесь под действием каких-либо запрещенных препаратов, влияющих на деятельность головного мозга. Для Вашего же здоровья и благополучия мы настоятельно рекомендуем Вам не принимать таких препаратов, а при сформировавшейся наркотической зависимости – пройти соответствующий курс лечения.

■ Управление автомобилем в состоянии усталости или сонливости

ВНИМАНИЕ

Когда Вы устали или находитесь в состоянии сонливости, Ваша реакция замедляется, восприятие и оценка окружающей обстановки ухудшается, а внимание ослабляется. При управлении автомобилем в этом состоянии может увеличиться вероятность того, что Вы, пассажиры Вашего автомобиля или окружающие люди могут попасть в серьезную аварию.

Если Вы устали или Вам хочется спать, прервите поездку, найдите безопасное место и хорошо отдохните. Во время длительных поездок Вам время от времени следует делать остановки для отдыха. При возможности, управляйте автомобилем поочередно с кем-либо еще.

■ Переоборудование автомобиля

ОСТОРОЖНО

Запрещается вносить изменения в конструкцию Вашего автомобиля. Конструкционные изменения могут негативным образом сказаться на его эксплуатационных характеристиках, безопасности и сроке службы, а также повлечь за собой нарушение установленных государством нормативов. Кроме того, на повреждения или проблемы в работе, явившиеся следствием конструкционных изменений Вашего автомобиля, гарантия может не распространяться.

■ Управление автомобилем и мобильный телефон

ОСТОРОЖНО

Не ведите телефонных разговоров во время управления автомобилем. Это может отвлечь Ваше внимание и привести к аварии. Для разговора по мобильному телефону Вам следует съехать с дороги и припарковаться в безопасном месте. Законы некоторых стран разрешают использовать при управлении автомобилем только телефоны с системой hands-free.

■ Перевозка животных

При перевозке животных необходимо позаботиться о том, чтобы они не отвлекали Ваше внимание и не мешали Вам управлять автомобилем. В случае столкновения или резкой остановки автомобиля, перемещения животных или клеток с животными по салону автомобиля могут нанести травмы и Вам, и пассажирам Вашего автомобиля. Кроме того, при таких обстоятельствах могут пострадать и сами животные. Поэтому их положение в салоне автомобиля при перевозке должно быть зафик-

сировано. Закрепите Вашего питомца с помощью специального ошейника для перевозок, который можно закрепить на заднем сиденье, используя ремень безопасности. Или используйте контейнер для перевозки животных, закрепив его на заднем сиденье, для чего ремень безопасности пропускается через ручку для переноски контейнера. Никогда не перевозите животных или контейнеры с ними на переднем пассажирском сиденье Вашего автомобиля, даже если их положение зафиксировано. За дополнительной информацией обращайтесь к ветеринару, наблюдающему Ваших питомцев, в местное общество защиты животных или в зоомагазин.

■ Давление в шинах

Не реже одного раза в месяц и перед любой длительной поездкой проверьте и, при необходимости, отрегулируйте давление воздуха в каждой шине (включая запасное колесо).

Давления следует проверять только в холодных шинах. Используя для измерений манометр, отрегулируйте давление в шинах в соответствии с нормативными величинами, приведенными в специальной табличке.

Более подробно см. раздел “Колеса и шины” Главы 11.

ВНИМАНИЕ

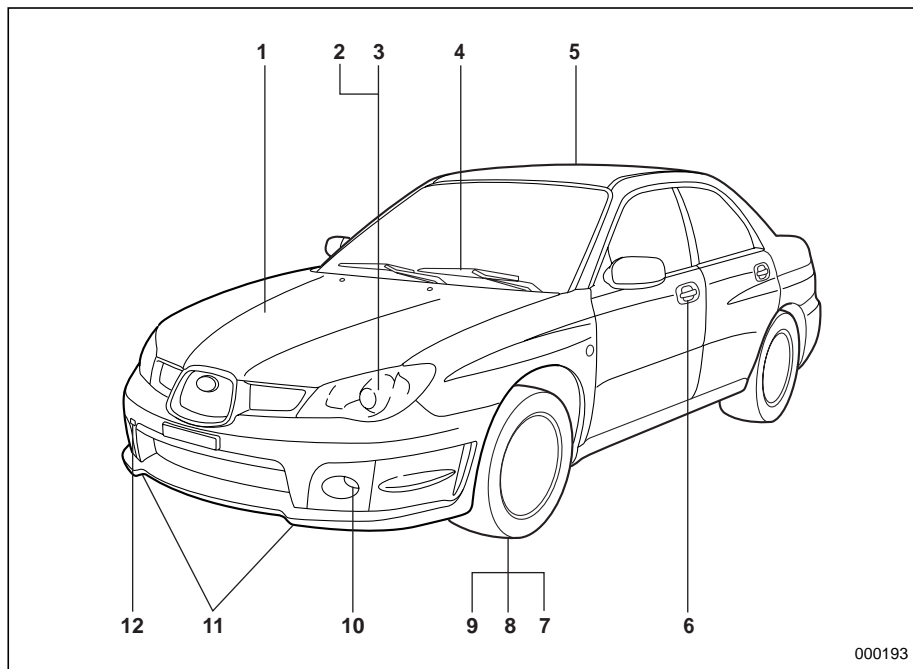
Езда на высоких скоростях при очень низком давлении в шинах может привести к сильной деформации и быстрому нагреву шин. Резкое повышение температуры может привести к расслоению протектора и разрушению шины. В результате автомобиль теряет управляемость, что может привести к аварии.

Оглавление

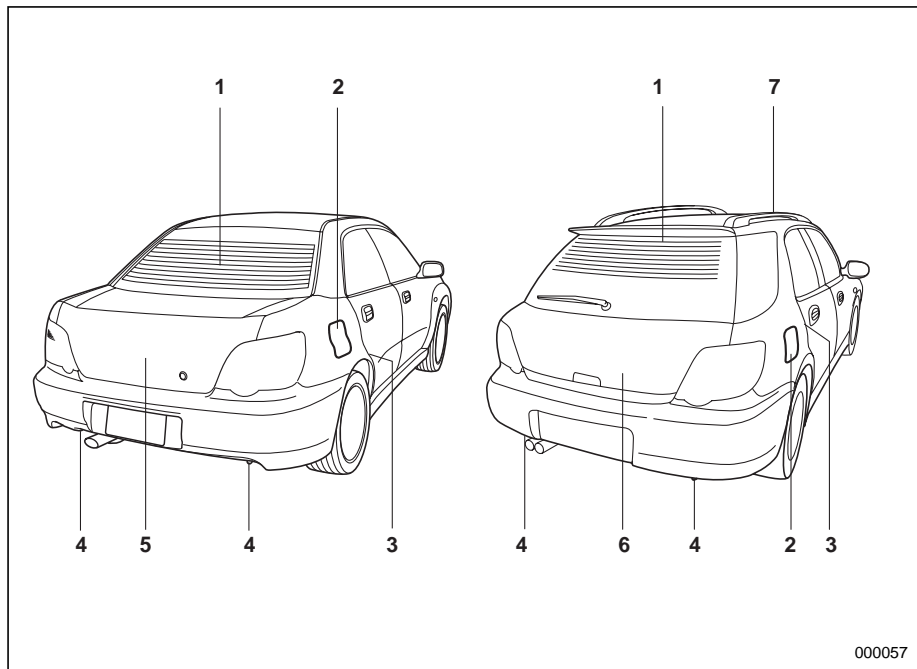
| | |
|---|-----------|
| <i>Сиденья, ремни и подушки безопасности</i> | 1 |
| <i>Ключи, замки и стеклоподъемники</i> | 2 |
| <i>Контрольно-измерительные приборы и органы управления автомобилем</i> | 3 |
| <i>Система климат-контроля</i> | 4 |
| <i>Аудиосистема</i> | 5 |
| <i>Оборудование салона</i> | 6 |
| <i>Запуск двигателя и управление автомобилем</i> | 7 |
| <i>Советы по вождению</i> | 8 |
| <i>Порядок действий в экстренных случаях</i> | 9 |
| <i>Уход за внешним видом автомобиля</i> | 10 |
| <i>Техническое обслуживание и ремонт</i> | 11 |
| <i>Технические характеристики</i> | 12 |
| <i>Дополнительная информация</i> | 13 |
| <i>Алфавитный указатель</i> | 14 |

Иллюстрированные указатели

■ Наружные элементы автомобиля



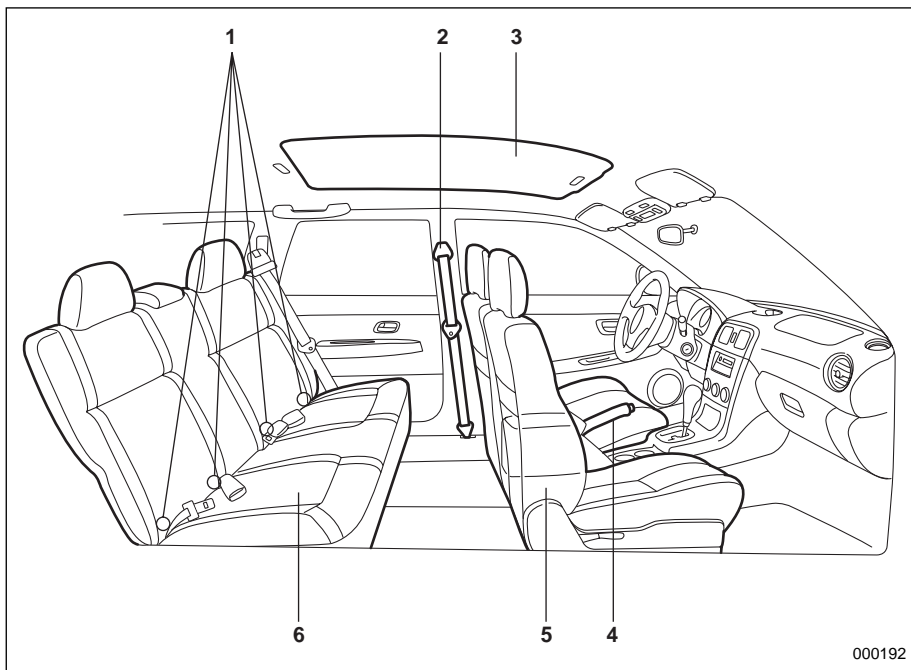
- 1) Капот двигателя (стр. 11-15)
- 2) Переключатель света фар (стр. 3-28)
- 3) Замена ламп (стр. 11-68)
- 4) Переключатель стеклоочистителя (стр. 3-37)
- 5) Верхний люк (стр. 2-18)
- 6) Дверные замки (стр. 2-5)
- 7) Давление в шинах (стр. 11-49)
- 8) Спущенные шины (стр. 9-4)
- 9) Цепи противоскольжения (стр. 8-14)
- 10) Кнопка включения передних противотуманных фар (стр. 3-34)
- 11) Крепежные крюки (стр. 9-15)
- 12) Буксировочный крюк (стр. 9-15)



- 1) Кнопка включения обогрева заднего стекла (стр. 3-39)
- 2) Лючок и крышка топливозаправочной горловины (стр. 7-4)
- 3) Механизмы блокировки дверей от детей (стр. 2-13)
- 4) Крепежный/буксировочный крюк (стр. 9-15)
- 5) Багажник (стр. 2-15)
- 6) Дверца багажного отсека (стр. 2-17)
- 7) Полосья для закрепления багажника на крыше (стр. 8-16)

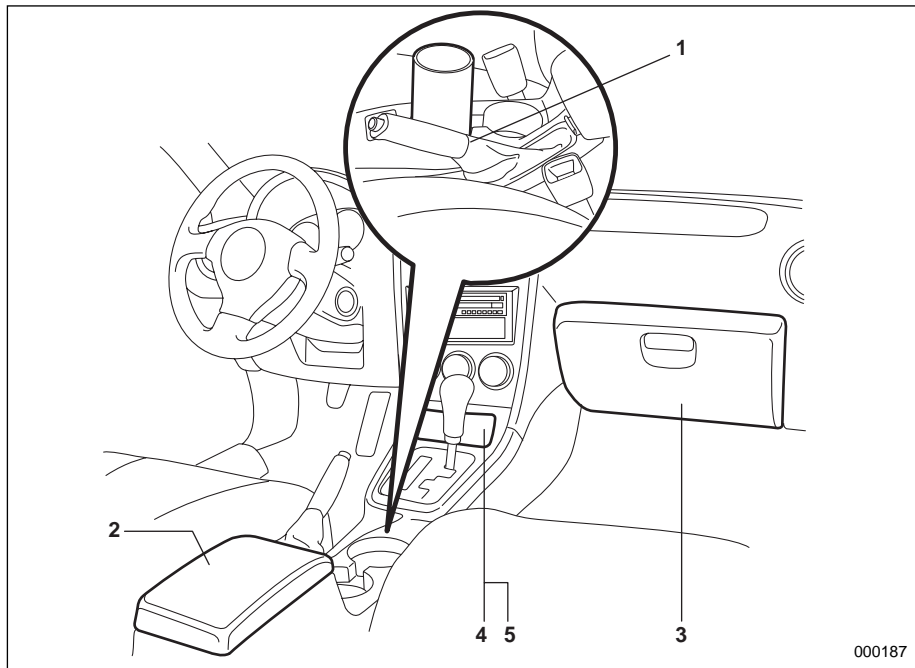
■ Салон автомобиля

▼ Пассажирский салон



- 1) Крепежные скобы для крепления детских кресел безопасности системы ISOFIX (стр. 1-35)
- 2) Ремень безопасности (стр. 1-11)
- 3) Верхний люк (стр. 2-18)
- 4) Рычаг стояночного тормоза (стр. 7-32)
- 5) Переднее сиденье (стр. 1-2)
- 6) Заднее сиденье (стр. 1-7)

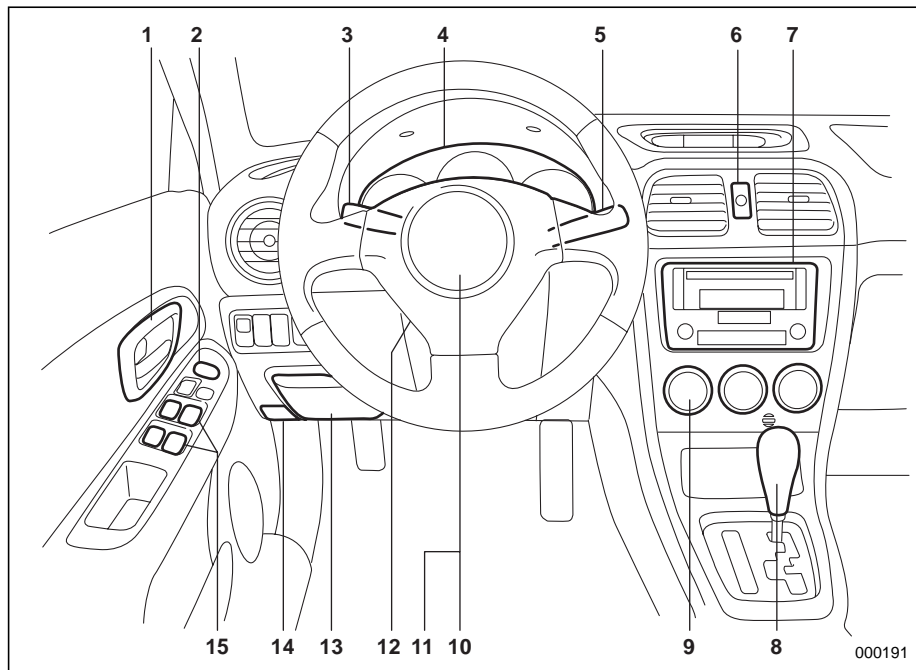
000192



- 1) Подстаканник (стр. 6-6)
- 2) Центральная консоль (стр. 6-4)
- 3) Отделение для перчаток (стр. 6-4)
- 4) Передняя розетка электропитания (если установлена) (стр. 6-5)
Прикуриватель (если установлен) (стр. 6-7)
- 5) Ниша (если установлена) (стр. 6-5)
Пепельница (если установлена) (стр. 6-8)

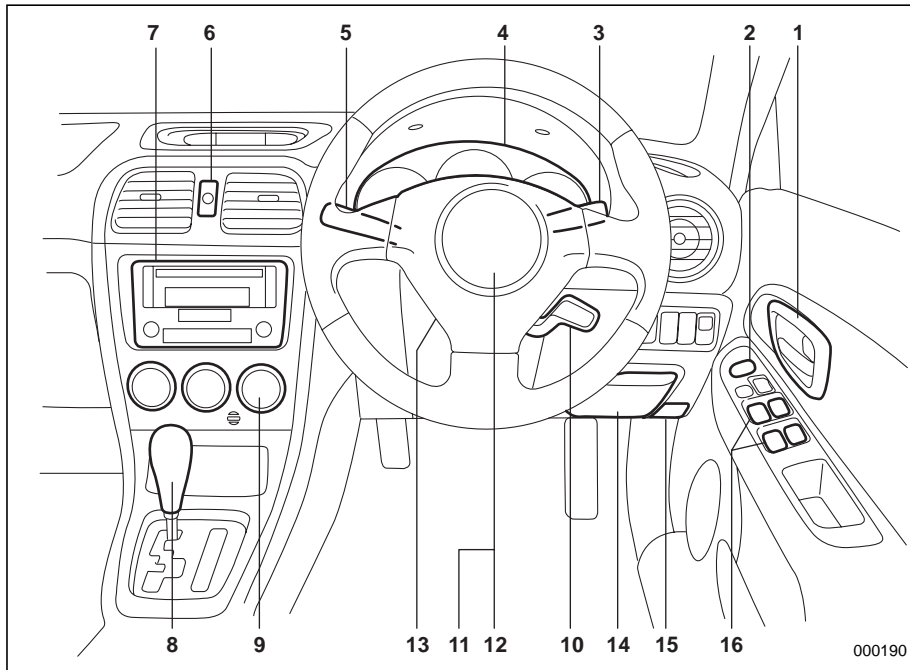
■ Панель приборов

▼ Автомобили с левосторонним расположением руля



- 1) Дверные замки (стр. 2-5)
- 2) Переключатель привода регулировки наружных зеркал (стр. 3-42)
- 3) Рычаг переключателя освещения (стр. 3-28)
- 4) Комбинация приборов (стр. 3-7)
- 5) Рычаг переключателя стеклоочистителя (стр. 3-37)
- 6) Выключатель аварийной световой сигнализации (стр. 3-7)
- 7) Аудиосистема (стр. 5-1)
- 8) Рычаг переключения передач 6-ти ступенчатой МКПП (стр. 7-8)/Рычаг переключения передач 5-ти ступенчатой МКПП (стр. 7-11)/рычаг выбора режима АКПП (стр. 7-18)
- 9) Климат-контроль (стр. 4-1)
- 10) Звуковой сигнал (стр. 3-44)
- 11) Подушка безопасности (стр. 1-41)
- 12) Регулировка угла наклона рулевого колеса (стр. 3-43)
- 13) Блок предохранителей (стр. 11-65)
- 14) Рукоятка отпирания капота (стр. 11-15)
- 15) Электростеклоподъемники (стр. 2-13)

▼ Автомобили с правосторонним расположением руля

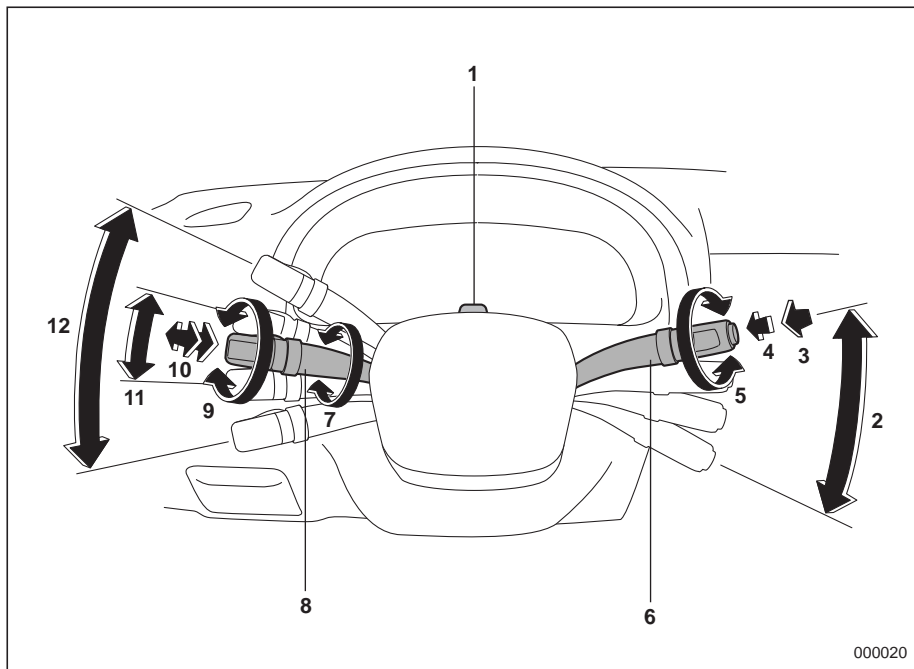


- 1) Дверные замки (стр. 2-5)
- 2) Переключатель привода регулировки наружных зеркал (стр. 3-42)
- 3) Рычаг переключателя освещения (стр. 3-28) или рычаг переключателя стеклоочистителя (стр. 3-37)
- 4) Комбинация приборов (стр. 3-7)
- 5) Рычаг переключателя стеклоочистителя (стр. 3-37) или рычаг переключателя освещения (стр. 3-28)
- 6) Выключатель аварийной световой сигнализации (стр. 3-7)
- 7) Аудиосистема (стр. 5-1)
- 8) Рычаг переключения передач 6-ти ступенчатой МКПП (стр. 7-8)/Рычаг переключения передач 5-ти ступенчатой МКПП (стр. 7-11)/Рычаг выбора режима АКПП (стр. 7-18)
- 9) Климат-контроль (стр. 4-1)
- 10) Круиз-контроль (если установлен) (стр. 7-35)
- 11) Звуковой сигнал (стр. 3-44)
- 12) Подушка безопасности (стр. 1-41)
- 13) Регулировка угла наклона рулевого колеса (стр. 3-43)
- 14) Блок предохранителей (стр. 11-65)
- 15) Рукоятка отпирания капота (стр. 11-15)
- 16) Электростеклоподъемники (стр. 2-13)

– ПРОДОЛЖЕНИЕ –

■ Рычаги переключателей/переключатели освещения и стеклоочистителя

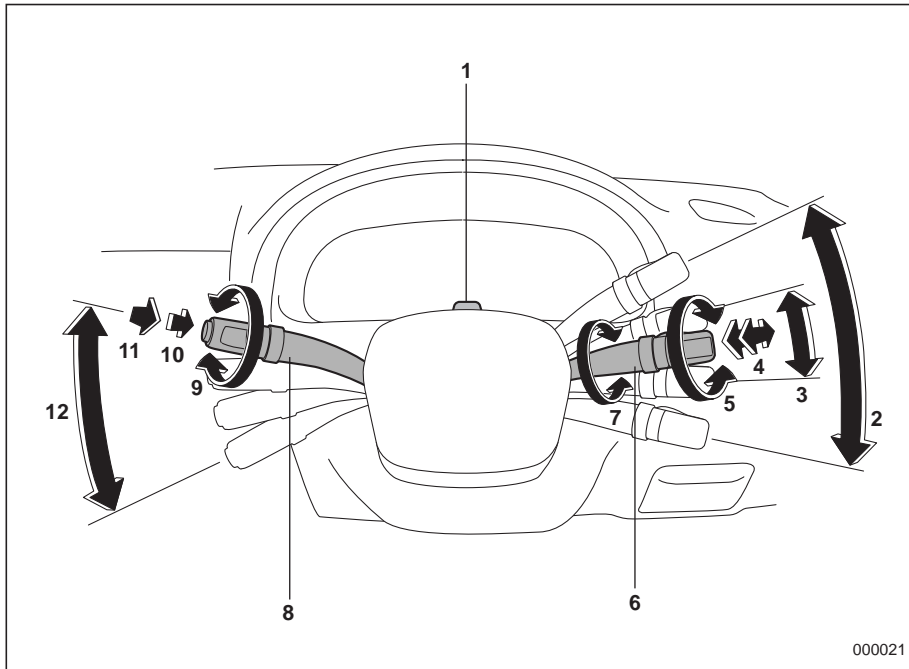
▼ Кроме моделей для Австралии



- 1) Переключатель стояночных огней (стр. 3-34)
- 2) Стеклоочиститель ветрового стекла (стр. 3-37)
- 3) Кнопка одноразового срабатывания стеклоочистителей (стр. 3-37)
- 4) Омыватель ветрового стекла (стр. 3-38)
- 5) Выключатель стеклоочистителя и омывателя заднего стекла (стр. 3-38)
- 6) Рычаг переключателя стеклоочистителя (стр. 3-37)
- 7) Переключатель яркости подсветки приборов (стр. 3-30)
- 8) Рычаг переключателя освещения (стр. 3-28)
- 9) Включение/выключение передних фар (стр. 3-28)
- 10) Переключатель ближнего/дальнего света; "мигание фарами" (стр. 3-29)
- 11) Указатель поворота (для смены полосы движения) (стр. 3-30)
- 12) Указатель поворота (стр. 3-30)

000020

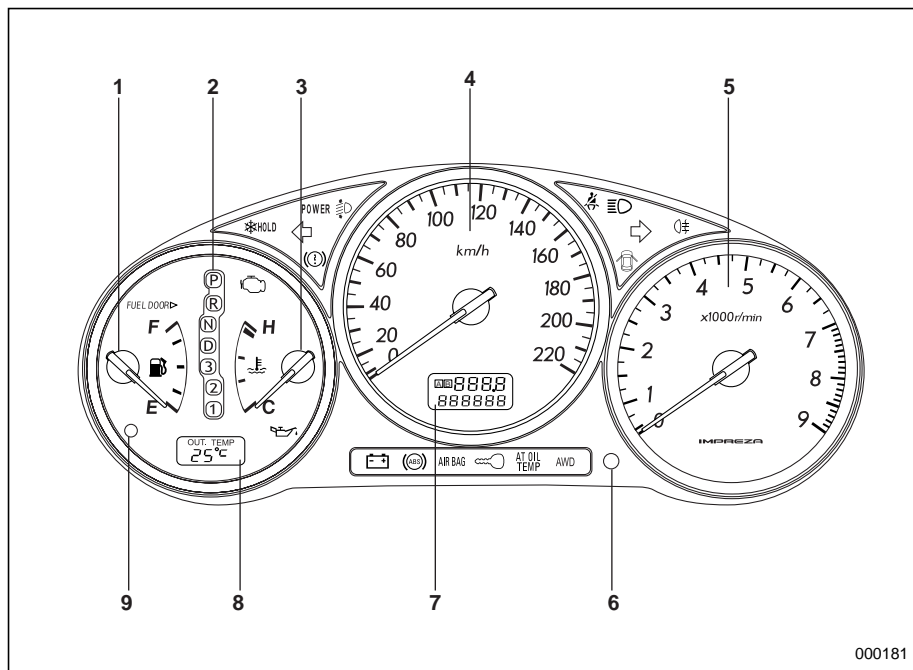
▼ Модели для Австралии



- 1) Переключатель стояночных огней (стр. 3-34)
- 2) Указатель поворота (стр. 3-30)
- 3) Указатель поворота (для смены полосы движения) (стр. 3-30)
- 4) Переключатель ближнего/дальнего света; “мигание фарами” (стр. 3-29)
- 5) Включение/выключение передних фар (стр. 3-28)
- 6) Рычаг переключателя освещения (стр. 3-28)
- 7) Регулировка яркости подсветки панели приборов (стр. 3-30)
- 8) Рычаг переключателя стеклоочистителя (стр. 3-37)
- 9) Выключатель стеклоочистителя и омывателя заднего стекла (стр. 3-38)
- 10) Омыватель ветрового стекла (стр. 3-38)
- 11) Кнопка одноразового срабатывания стеклоочистителей (стр. 3-37)
- 12) Стеклоочиститель ветрового стекла (стр. 3-37)

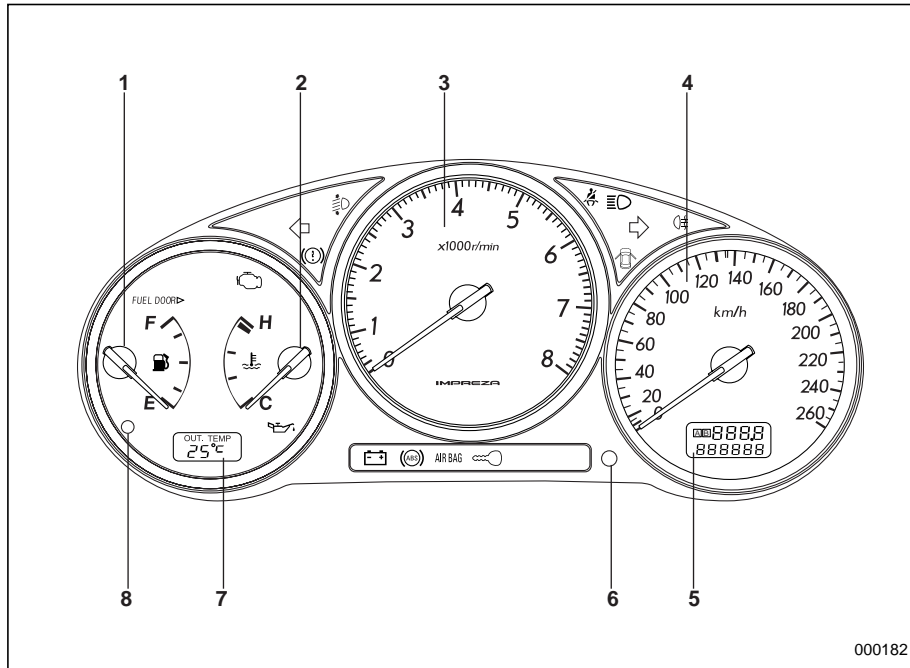
■ Комбинация приборов

▼ Модели без турбонаддува



- 1) Указатель уровня топлива (стр. 3-15)
- 2) Индикатор положения рычага выбора режима (стр. 3-26)
- 3) Указатель температуры (стр. 3-16)
- 4) Спидометр (стр. 3-14)
- 5) Тахометр (стр. 3-15)
- 6) Кнопка выбора режимов A/B счетчика пройденного пути и кнопка сброса показаний счетчика пройденного пути (стр. 3-14)
- 7) Одометр и счетчик пройденного пути (стр. 3-14)
- 8) Указатель температуры наружного воздуха (стр. 3-17)
- 9) Предупреждающая лампа низкого уровня топлива (стр. 3-15)

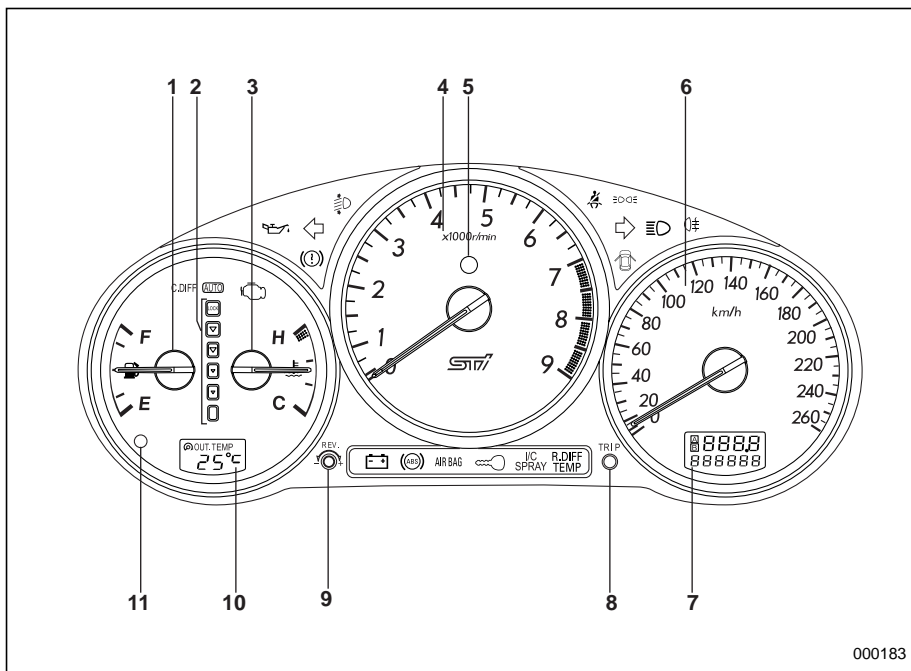
▼ WRX



- 1) Указатель уровня топлива (стр. 3-15)
- 2) Указатель температуры (стр. 3-16)
- 3) Тахометр (стр. 3-15)
- 4) Спидометр (стр. 3-14)
- 5) Одометр и счетчик пройденного пути (стр. 3-14)
- 6) Кнопка выбора режимов A/B счетчика пройденного пути и кнопка сброса показаний счетчика пройденного пути (стр. 3-14)
- 7) Указатель температуры наружного воздуха (стр. 3-17)
- 8) Предупреждающая лампа низкого уровня топлива (стр. 3-15)

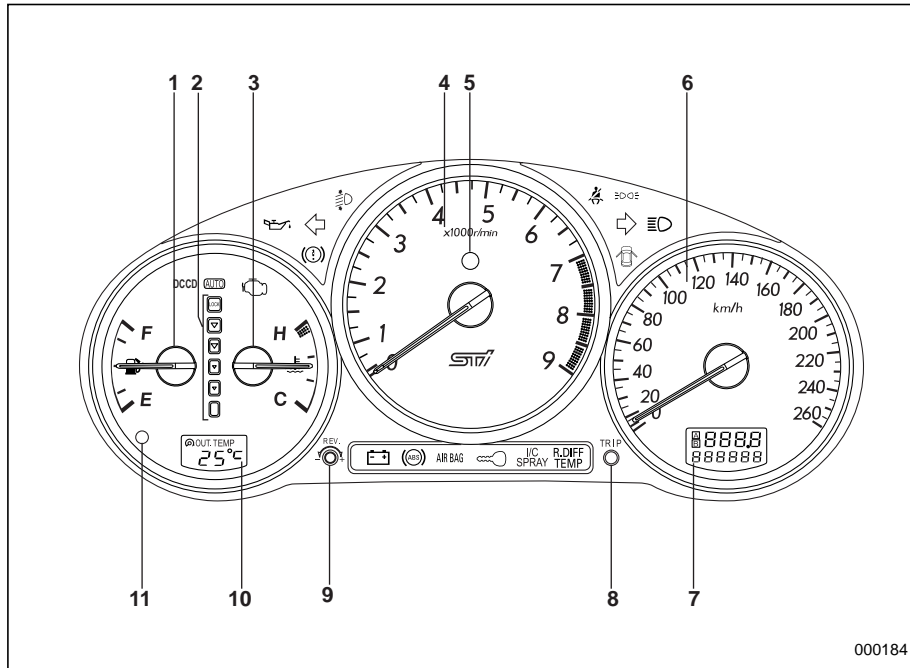
000182

▼ Версия ST1 (За исключением моделей, предназначенных для Австралии)



- 1) Указатель уровня топлива (стр. 3-15)
- 2) Индикатор C.DIFF (стр. 3-26)
- 3) Указатель температуры (стр. 3-16)
- 4) Тахометр (стр. 3-15)
- 5) Контрольная лампа REV (стр. 3-12)
- 6) Спидометр (стр. 3-14)
- 7) Одометр и счетчик пройденного пути (стр. 3-14)
- 8) Кнопка выбора режимов A/B счетчика пройденного пути и кнопка сброса показаний счетчика пройденного пути (стр. 3-14)
- 9) Рукоятка установки REV (стр. 3-12)
- 10) Указатель температуры наружного воздуха (стр. 3-17)
- 11) Предупреждающая лампа низкого уровня топлива (стр. 3-15)


▼ Версия STI (Модели, предназначенные для Австралии)



- 1) Указатель уровня топлива (стр. 3-10)
- 2) Индикатор DCCD (стр. 3-27)
- 3) Указатель температуры (стр. 3-11)
- 4) Тахометр (стр. 3-9)
- 5) Контрольная лампа REV (стр. 3-12)
- 6) Спидометр (стр. 3-8)
- 7) Одометр и счетчик пройденного пути (стр. 3-8)
- 8) Кнопка выбора режимов A/B счетчика пройденного пути и кнопка сброса показаний счетчика пройденного пути (стр. 3-8)
- 9) Рукоятка установки REV (стр. 3-12)
- 10) Указатель температуры наружного воздуха (стр. 3-11)
- 11) Предупреждающая лампа низкого уровня топлива (стр. 3-10)

000184

■ ПРЕДУПРЕЖДАЮЩИЕ И КОНТРОЛЬНЫЕ ЛАМПЫ

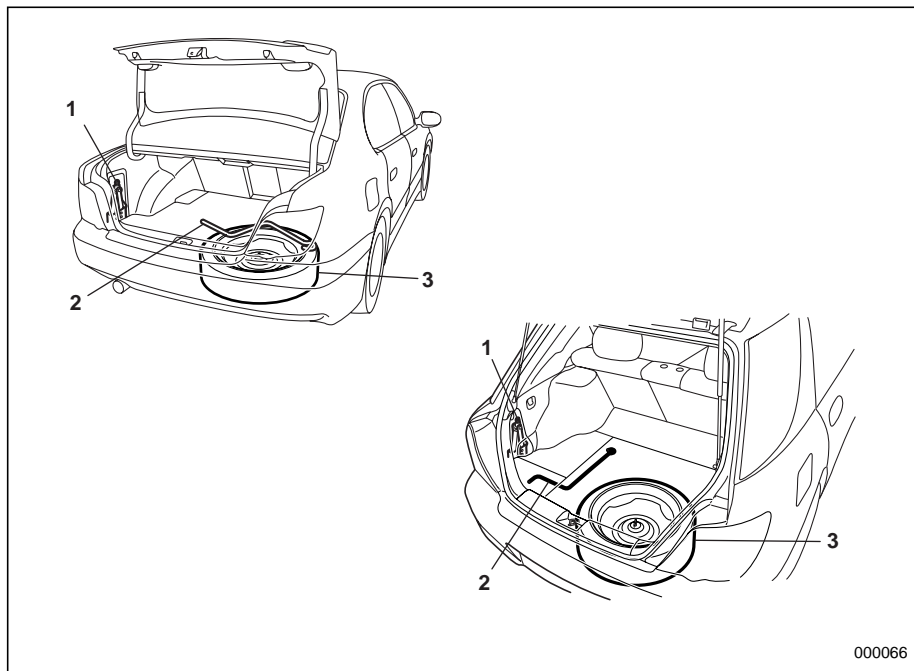
| Знак | Значение | Страница |
|--|---|----------|
|  | Предупреждающая лампа ремней безопасности (если установлена) | 3-17 |
| AIR BAG | Предупреждающая лампа подушек безопасности SRS | 3-18 |
|  | Контрольная лампа обнаружения неисправности | 3-19 |
|  | Предупреждающая лампа разрядки аккумуляторной батареи | 3-20 |
|  | Предупреждающая лампа низкого давления масла | 3-20 |
| AT OIL TEMP | Предупреждающая лампа температуры масла в АКПП (если установлена) | 3-21 |
|  | Предупреждающая лампа системы ABS (если установлена) | 3-22 |

| Знак | Значение | Страница |
|---|---|----------|
|  | Предупреждающая лампа тормозной системы | 3-23 |
|  | Предупреждающая лампа открытой двери | 3-24 |
| AWD | Предупреждающая лампа полного привода (если установлена) | 3-24 |
|  | Контрольная лампа иммобилайзера (если установлен) | 3-25 |
| I/C SPRAY | Предупреждающая лампа промежуточного охладителя редуцированного пара (если установлена) | 3-25 |
|  | Контрольная лампа режима HOLD (если установлена) | 3-25 |
| POWER | Контрольная лампа режима POWER (если установлена) | 3-25 |

| Знак | Значение | Страница |
|---|---|----------|
| LO | Контрольная лампа положения LO (если установлена) | 3-26 |
|  | Контрольные лампы указателей поворотов | 3-26 |
|  | Контрольная лампа дальнего света фар | 3-26 |
|  | Контрольная лампа включения освещения (если установлена) | 3-26 |
|  | Предупреждающая лампа автоматического регулятора светового пучка фар (если установлена) | 3-26 |
|  | Контрольная лампа задних противотуманных фонарей (если установлена) | 3-26 |

| Знак | Значение | Страница |
|---|--|----------|
| R.DIFF TEMP | Предупреждающая лампа температуры масла заднего дифференциала (версия STI, если установлена) | 3-21 |
|  | Контрольная лампа режима автоматического управления активным центральным дифференциалом (версия STI, если установлена) | 3-27 |
| C.DIFF или DCCD | Контрольная лампа активного центрального дифференциала (версия STI, если установлен) | 3-27 |
|        | Контрольные и предупреждающая лампы активного центрального дифференциала (версия STI, если установлен) | 3-27 |

■ Инструменты для замены шин



Сиденья, ремни и подушки безопасности

| | | | |
|---|-------------|--|-------------|
| Передние сиденья..... | 1-2 | Меры предосторожности при переоборудовании автомобиля | 1-25 |
| Регулировка продольного положения переднего сиденья..... | 1-3 | Детские кресла безопасности | 1-26 |
| Регулировка угла наклона спинки переднего сиденья | 1-4 | Места установки детских кресел безопасности | 1-27 |
| Регулировка высоты водительского сиденья. | 1-5 | Подбор детского кресла безопасности..... | 1-29 |
| Регулировка подголовника (если установлен) | 1-5 | Классы детских кресел безопасности и возможность их использования на сиденьях автомобиля (для европейских стран)..... | 1-30 |
| Активные подголовники (если установлены) .. | 1-5 | Установка детского кресла безопасности с ремнями безопасности, оснащенными автоматическими/аварийными натяжителями | 1-30 |
| Подогрев сидений (если установлен) | 1-6 | Установка дополнительной детской подушки . | 1-34 |
| Задние сиденья | 1-7 | Установка детского кресла безопасности при помощи крепежных скоб ISOFIX | 1-35 |
| Подлокотник (если установлен)..... | 1-8 | Верхние узлы крепления детских кресел безопасности..... | 1-38 |
| Складывание спинок задних сидений – Универсал | 1-9 | Подушки безопасности SRS* (дополнительная система безопасности) .. | 1-41 |
| Регулировка подголовника (если установлен) | 1-10 | Автомобили, водительское и переднее пассажирское сиденье которых оснащены подушками безопасности, а также ремнями безопасности, фиксирующими бедра и грудь | 1-41 |
| Ремни безопасности | 1-11 | Передняя подушка безопасности | 1-46 |
| Рекомендации по безопасному использованию ремней безопасности..... | 1-11 | Боковая подушка безопасности (если установлена)..... | 1-52 |
| Аварийный натяжитель ремня безопасности (ELR)..... | 1-13 | Контроль состояния системы подушек безопасности | 1-58 |
| Автоматический/аварийный натяжитель ремня безопасности (A/ELR)..... | 1-13 | Техническое обслуживание системы подушек безопасности | 1-59 |
| Предупреждающая световая и звуковая сигнализация ремней безопасности..... | 1-13 | Меры предосторожности при переоборудовании автомобиля | 1-61 |
| Как пристегнуть ремень безопасности | 1-14 | | |
| Техническое обслуживание ремней безопасности..... | 1-21 | | |
| Преднатяжители передних ремней безопасности | 1-22 | | |
| Контроль за состоянием системы..... | 1-23 | | |
| Техническое обслуживание системы | 1-24 | | |

Передние сиденья

ВНИМАНИЕ

- Не следует производить регулировку сидений во время движения. Отвлекаясь от управления автомобилем, Вы можете попасть в аварию.
- Перед регулировкой передних сидений убедитесь в том, что руки и ноги находящихся сзади пассажиров не препятствуют работе механизмов регулировки.

- Максимальное натяжение ремней безопасности достигается в случае, когда спина водителя или пассажира плотно прижата к спинке кресла, установленной строго вертикально. Чтобы снизить риск соскальзывания под ремень безопасности при столкновении, во время движения спинки передних сидений должны всегда находиться в вертикальном положении. Если спинки передних сидений отклонены, то в случае столкновения увеличивается риск соскальзывания тела под ремень безопасности либо перемещения поясной лямки ремня безопасности вверх на область брюшной полости. В обоих случаях возникает опасность получения серьезных повреждений внутренних органов или смертельного исхода.



▲ ВНИМАНИЕ

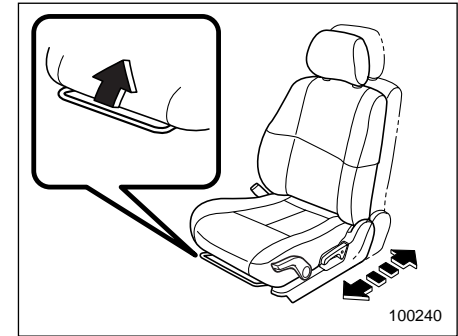
Дети должны перевозиться только на **ЗАДНЕМ** сиденье. Причем, их положение должно быть зафиксировано либо в детском кресле безопасности, либо штатными ремнями безопасности, в зависимости от их возраста, роста и веса. Подушки безопасности срабатывают очень быстро и раскрываются с большой силой, и если положение ребенка при перевозке не зафиксировано либо зафиксировано плохо, это может привести к травмам ребенка и даже его смерти. Дети – легче и физически слабее взрослых, поэтому они подвержены большему риску получения травм при раскрытии подушки безопасности.

Все типы детских кресел безопасности (включая кресла, предназначенные для перевозки детей лицом вперед) должны всегда надежно фиксироваться на **ЗАДНЕМ** сиденье.

НИКОГДА НЕ ПЕРЕВОЗИТЕ ДЕТЕЙ НА ПЕРЕДНЕМ СИДЕНЬЕ В ДЕТСКИХ КРЕСЛАХ БЕЗОПАСНОСТИ, ПРЕДНАЗНАЧЕННЫХ ДЛЯ ПЕРЕВОЗКИ ДЕТЕЙ ЛИЦОМ НАЗАД. ПРИ ЭТОМ ПОЛОЖЕНИИ ГОЛОВА РЕБЕНКА РАСПОЛОЖЕНА СЛИШКОМ БЛИЗКО К ПОДУШКЕ БЕЗОПАСНОСТИ, ЧТО ПОВЫШАЕТ РИСК ПОЛУЧЕНИЯ ТРАВМ И ДАЖЕ СМЕРТЕЛЬНОГО ИСХОДА.

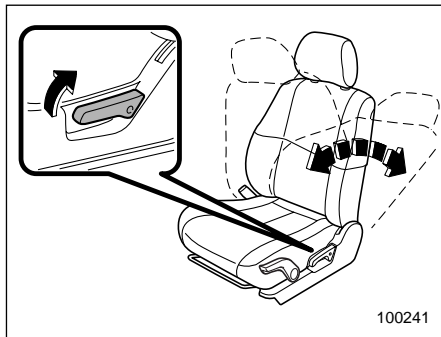
Согласно статистике автотранспортных происшествий, детский травматизм значительно ниже при размещении ребенка не на переднем, а на заднем сиденье. Порядок использования детских кресел безопасности и соответствующие меры предосторожности рассматриваются в разделе “Детские кресла безопасности” данной главы.

■ Регулировка продольного положения переднего сиденья



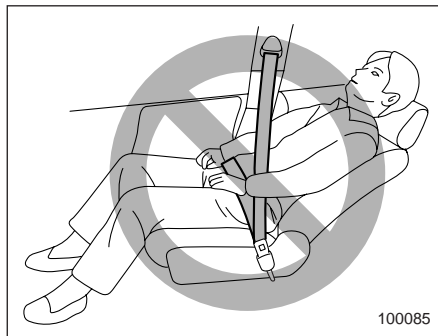
Потяните рычаг вверх и установите сиденье в удобное для Вас положение. Затем отпустите рычаг и убедитесь в том, что сиденье надежно зафиксировано в новом положении.

■ Регулировка угла наклона спинки переднего сиденья



Потяните рычаг, фиксирующий угол наклона спинки переднего сиденья, вверх и установите спинку в удобное для Вас положение. Затем отпустите рычаг и убедитесь в том, что положение спинки надежно зафиксировано.

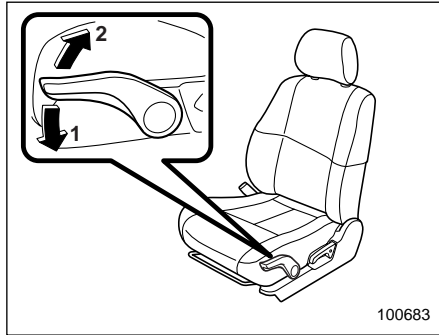
Если спинка сиденья не зафиксирована должным образом в новом положении, она может с силой спружинить назад, возвращаясь в вертикальное положение. Если Вы хотите вернуть спинку в вертикальное положение, слегка придерживайте ее, чтобы обеспечить плавность перемещения.



⚠ ВНИМАНИЕ

Чтобы ремень безопасности не соскользнул с груди при столкновении, во время движения спинки передних сидений должны всегда находиться в вертикальном положении. Кроме того, никогда не подкладывайте под спину подушки или другие подобные предметы. В этом случае поясная лямка ремня безопасности может переместиться вверх на область брюшной полости либо вовсе соскользнуть. В обоих случаях возникает опасность получения серьезных повреждений внутренних органов или смертельного исхода.

■ Регулировка высоты водительского сиденья

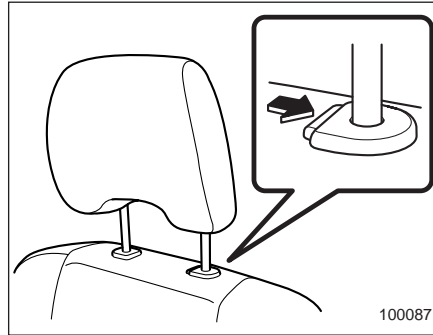


100683

- 1) При нажатии на рычаг сиденье опускается.
- 2) При поднятии рычага сиденье поднимается.

Высота сиденья регулируется путем перемещения вверх и вниз рычага регулировки подушки сиденья.

■ Регулировка подголовника (если установлен)



100087

Чтобы поднять подголовник, потяните его вверх.

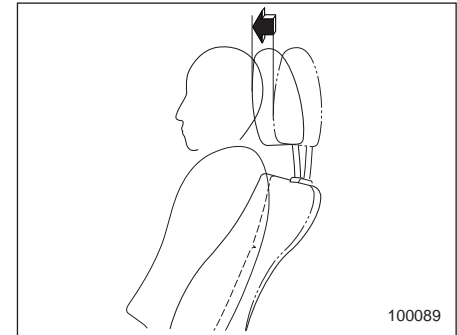
Для опускания подголовника нажмите на него сверху, одновременно удерживая в нажатом положении кнопку фиксатора, расположенную в верхней части спинки сиденья.

Высота подголовника должна быть отрегулирована таким образом, чтобы его середина располагалась на уровне верхней части ушей.

▲ ВНИМАНИЕ

Никогда не управляйте автомобилем со снятыми подголовниками. Они предназначены для снижения риска получения серьезных травм шеи в тех случаях, когда автомобиль получает удар сзади.

■ Активные подголовники (если установлены)



100089

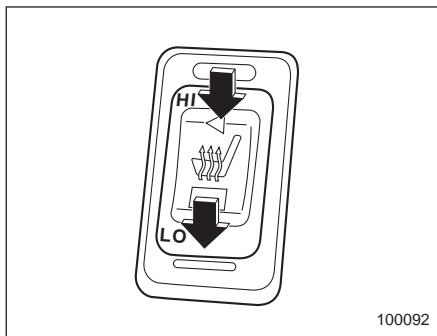
Передние сиденья Вашего автомобиля оснащены активными подголовниками. В случае получения автомобилем удара сзади, они слегка наклоняются вперед, уменьшая расстояние, на которое откидывается назад голова водителя или пассажира переднего сиденья, тем

самым, снижая риск получения серьезных травм шеи. Для обеспечения максимальной защиты, высота подголовника должна быть отрегулирована таким образом, чтобы его середина располагалась на уровне верхней части ушей.

▲ ОСТОРОЖНО

- Эффективность защиты обеспечивается только тогда, когда активные подголовники правильно отрегулированы по высоте, а водитель или пассажир переднего сиденья занимают правильное положение.
- Если Ваш автомобиль получил удар сзади, обратитесь к официальному дилеру SUBARU для проверки состояния активных подголовников.
- При слабом ударе сзади активные подголовники могут не срабатывать.
- Толчки или надавливание на активные подголовники сзади могут вызвать их повреждение. В связи с этим они могут не сработать при получении Вашим автомобилем удара сзади.

Подогрев сидений (если установлен)



HI – Режим быстрого подогрева сидений
LO – Режим нормального подогрева сидений

Подогрев сидений работает только в том случае, когда ключ зажигания находится в положении “ACC” или “ON”.

Для включения подогрева сидений установите переключатель в положение “LO” или “HI” в зависимости от требуемой степени подогрева.

В положении “HI” подогрев сидений будет происходить быстрее.

При включении подогрева загорается индикатор, расположенный на его пе-

реключателе. После того, как салон автомобиля достаточно прогреется, или покидая автомобиль, убедитесь в том, что выключатель подогрева сидений выключен.

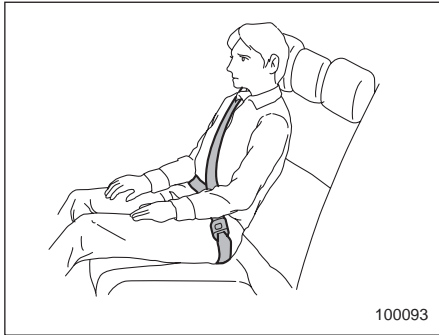
▲ ОСТОРОЖНО

- При длительном пользовании подогревом сидений даже при низких температурах окружающей среды люди с чувствительной кожей могут получить легкие ожоги. Предупредите об этом пассажиров, в случае, если они захотят воспользоваться подогревом сидений.
- Не следует класть на сиденья одеяла, подушки и другие теплоизолирующие предметы. Это может привести к перегреву нагревательного элемента подогрева сидений.

ПРИМЕЧАНИЕ

Следует учитывать, что при длительном включении подогрева сидений аккумуляторная батарея может разрядиться.

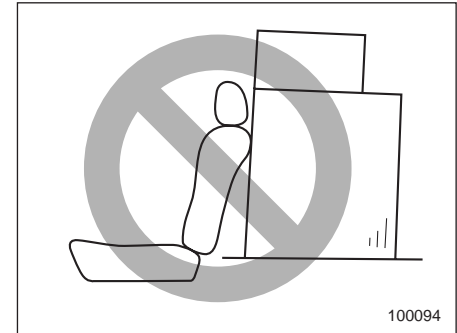
Задние сиденья



100093

⚠ ВНИМАНИЕ

Максимальное натяжение ремней безопасности достигается в случае, когда спина водителя или пассажира плотно прижата к спинке кресла, установленной строго вертикально. Не подкладывайте подушки или другие предметы между пассажиром и спинкой сиденья или самим сиденьем. В этом случае поясная лямка ремня безопасности может переместиться вверх на область брюшной полости либо вовсе соскользнуть. В обоих случаях возникает опасность получения серьезных повреждений внутренних органов или смертельного исхода.

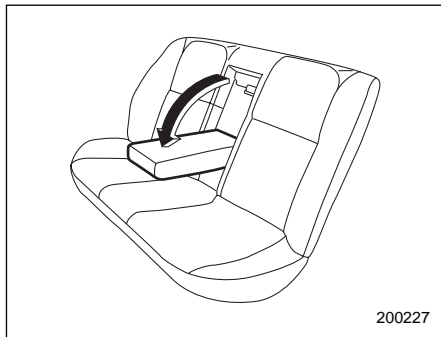


100094

⚠ ВНИМАНИЕ

Перевозимый багаж или другой груз не должен размещаться выше спинки сиденья, так как при резкой остановке или аварии он может упасть на пассажиров и причинить им травмы.

■ Подлокотник (если установлен)

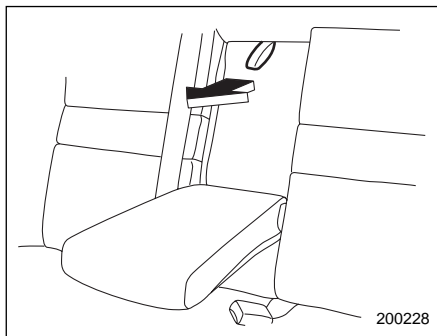


Чтобы опустить подлокотник, надавите на его верхнюю часть.

▲ ВНИМАНИЕ

Во избежание серьезных травм, никогда не позволяйте пассажирам садиться на центральный подлокотник во время движения автомобиля.

▼ Погрузка длинномерных предметов

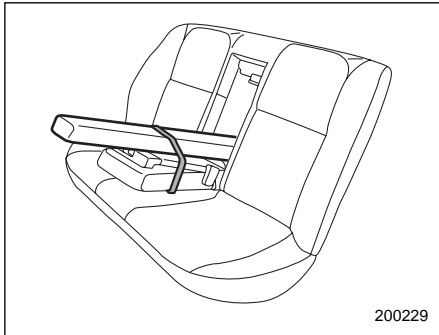


Откинув подлокотник и открыв среднюю секцию спинки сиденья, Вы получите дополнительное пространство для погрузки длинномерных предметов.

Чтобы открыть среднюю секцию спинки сиденья, опустите ее вниз, потянув вниз петлю фиксатора.

▲ ВНИМАНИЕ

- Длинномерные предметы должны быть надежно зафиксированы при перевозке. В противном случае, при резком торможении или на крутых поворотах они могут резко переместиться вперед и причинить серьезные травмы. Притяните длинномерные предметы к низу веревкой или чем-либо аналогичным.
- Старайтесь не загружать предметы длиннее 2 м (6,6 футов) и тяжелее 25 кг (55 фунтов). Такие предметы мешают водителю управлять автомобилем, что может послужить причиной аварии и причинения серьезных травм.

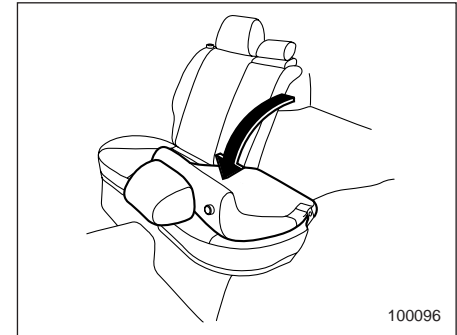
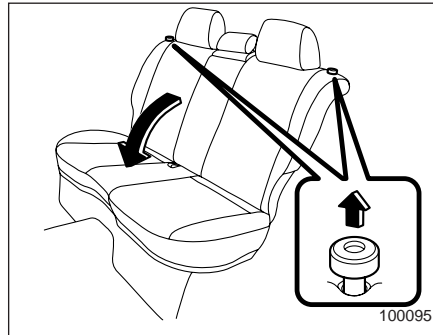


■ Складывание спинок задних сидений – Универсал

▲ ВНИМАНИЕ

- После возврата спинок задних сидений в исходное положение убедитесь, что все ремни безопасности и петля, закрепленная на подушке сиденья, находятся над подушкой сиденья. Убедитесь также, что полностью видны плечевые лямки ремней безопасности.

- Не перевозите пассажиров на сложенной спинке заднего сиденья или в багажном отсеке. Это может привести к серьезным травмам или смертельному исходу.
- При перевозке лыж и других длинномерных предметов они должны быть надежно зафиксированы. В противном случае, при резком торможении они могут резко переместиться вперед и причинить серьезные травмы.



Для складывания спинок заднего сиденья поднимите фиксаторы и опустите спинку.

Для того, чтобы вернуть спинку сиденья в первоначальное положение, поднимите ее до щелчка фиксаторов и убедитесь в надежности крепления спинки.

■ Регулировка подголовника (если установлен)

⚠ ВНИМАНИЕ

Никогда не управляйте автомобилем со снятыми подголовниками. Они предназначены для снижения риска получения серьезных травм шеи в тех случаях, когда автомобиль получает удар сзади.

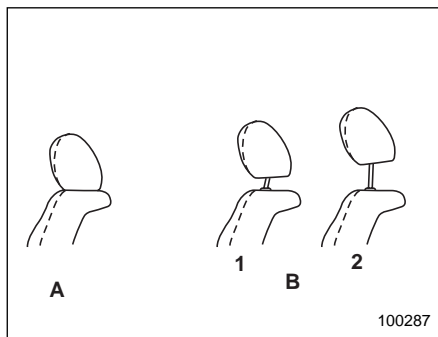
ПРИМЕЧАНИЕ

Подголовник центрального заднего сиденья не регулируется.

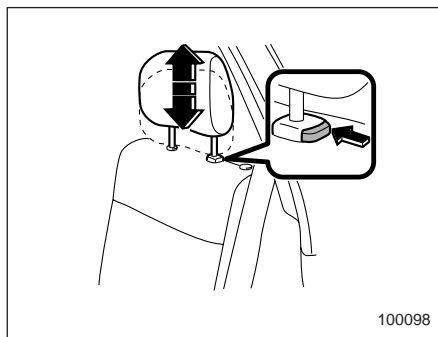
▼ Боковые задние сиденья

⚠ ОСТОРОЖНО

Конструкция подголовника не предусматривает его использование в самом нижнем положении. Перед посадкой на сиденье отрегулируйте подходящее положение подголовника в зависимости от Вашего роста.



- A) Не рабочее положение подголовника (подголовник опущен до упора)
B) При использовании
1) Нижнее фиксированное положение
2) Верхнее фиксированное положение



Чтобы поднять подголовник, потяните его вверх.

Для опускания подголовника нажмите на него сверху, одновременно удерживая в нажатом положении кнопку фиксатора, расположенную в верхней части спинки сиденья.

Высота подголовника должна быть отрегулирована таким образом, чтобы его середина располагалась на уровне верхней части ушей.

Когда задние сиденья не заняты, опустите подголовники, чтобы увеличить задний обзор.

Ремни безопасности

■ Рекомендации по безопасному использованию ремней безопасности

ВНИМАНИЕ

- Все люди, находящиеся в автомобиле, должны пристегнуться ремнями безопасности ДО начала движения автомобиля. В противном случае, риск получения серьезных травм при резком торможении или аварии возрастает.
- Все ремни безопасности должны плотно облегать водителя и пассажиров, обеспечивая тем самым максимальную степень фиксации их положения. Слабо натянутые ремни безопасности не так эффективно предотвращают травмы или снижают их степень.

- Каждый ремень безопасности предназначен для фиксации положения только одного человека. Никогда не используйте один ремень безопасности для пристегивания двух или более человек – даже детей. В противном случае, это может привести к серьезным травмам или смертельному исходу при аварии.
- Замените все узлы ремней безопасности, включая их натяжители и узлы крепления, которые были установлены на сиденьях с водителем или пассажирами на автомобиле, попавшем в серьезную аварию. Все узлы ремней безопасности должны быть заменены даже в том случае, если на них нет очевидных следов повреждения.

- Дети должны перевозиться только на ЗАДНЕМ сиденье. Причем, их положение должно быть зафиксировано либо в детском кресле безопасности, либо штатными ремнями безопасности, в зависимости от их возраста, роста и веса. Подушки безопасности (если они установлены) срабатывают очень быстро и раскрываются с большой силой, и если положение ребенка при перевозке не зафиксировано либо зафиксировано плохо, это может привести к травмам ребенка и даже его смерти. Дети – легче и физически слабее взрослых, поэтому они подвержены большему риску получения травм при раскрытии подушки безопасности. ВСЕ типы детских кресел безопасности (включая кресла, предназначенные для перевозки детей лицом вперед) должны надежно фиксироваться на ЗАДНИХ сиденьях.

НИКОГДА НЕ ПЕРЕВОЗИТЕ ДЕТЕЙ НА ПЕРЕДНЕМ СИДЕНЬЕ В ДЕТСКИХ КРЕСЛАХ БЕЗОПАСНОСТИ, ПРЕДНАЗНАЧЕННЫХ ДЛЯ ПЕРЕВОЗКИ ДЕТЕЙ ЛИЦОМ НАЗАД. ПРИ ЭТОМ ПОЛОЖЕНИИ ГОЛОВА РЕБЕНКА РАСПОЛОЖЕНА СЛИШКОМ БЛИЗКО К ПОДУШКЕ БЕЗОПАСНОСТИ, ЧТО ПОВЫШАЕТ РИСК ПОЛУЧЕНИЯ ТРАВМ И ДАЖЕ СМЕРТЕЛЬНОГО ИСХОДА.

Согласно статистике автотранспортных происшествий, детский травматизм значительно ниже при размещении ребенка не на переднем, а на заднем сиденье. Инструкции и меры предосторожности при использовании детских кресел безопасности приведены в разделе “Детские кресла безопасности” данной главы.

▼ Перевозка младенцев или маленьких детей

Перевозка детей должна осуществляться только в таких детских креслах безопасности, которые конструктивно совместимы с Вашим автомобилем. Более подробная информация содержится в разделе “Детские кресла безопасности” данной главы.

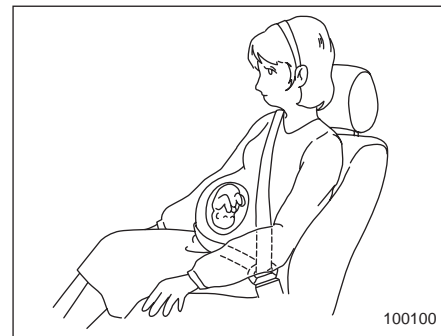
▼ Перевозка детей

Если ребенок слишком большой для детского кресла безопасности, то фиксация его положения на заднем сиденье при движении должна осуществляться ремнями безопасности. Согласно статистике автотранспортных происшествий, детский травматизм значительно ниже при размещении ребенка не на переднем, а на заднем сиденье. Не допускайте, чтобы во время движения автомобиля ребенок стоял на сиденье или находился на нем на коленях.

Если плечевая лямка ремня безопасности расположена на уровне лица или шеи ребенка, отрегулируйте высоту узла крепления плечевой лямки ремня безопасности (только на боковых сиденьях), а затем, при необходимости, передвиньте ребенка ближе к пряжке ремня, чтобы плечевая лямка ремня безопасности лучше фиксировала его положение. Также следует внимательно проследить, чтобы поясная лямка ремня безопасности была расположена как можно ниже, фиксируя бедра ребенка, а не его талию. Если плечевая лямка ремня безопасности не охватывает ребенка должным образом, возможно использование детского сиденья безопасности. Никогда не пропус-

кайте плечевую лямку ремня безопасности под рукой или за спиной ребенка.

▼ Перевозка беременных женщин



Беременные женщины также должны пристегиваться ремнями безопасности. Им следует обратиться к своему врачу и получить конкретные рекомендации. Поясная лямка ремня безопасности должна располагаться как можно ниже, охватывая бедра, а не область талии беременной женщины.

■ Аварийный натяжитель ремня безопасности (ELR)

Ремни безопасности сиденья водителя и переднего пассажирского сиденья оснащены аварийными натяжителями. Аварийный натяжитель ремня безопасности позволяет свободно двигаться, но при неожиданной остановке, ударе или резком натяжении ремня безопасности автоматически блокирует его выдвигание.

■ Автоматический/аварийный натяжитель ремня безопасности (A/ELR)

Каждое заднее пассажирское сиденье оснащено автоматическим/аварийным натяжителем ремня безопасности. Это устройство в обычных условиях функционирует как аварийный натяжитель ремня безопасности. Однако автоматический аварийный натяжитель ремня безопасности имеет дополнительный режим фиксации “Автоматическая фиксация натяжителя”, предназначенный для фиксации детского кресла безопасности. Если вытянуть ремень безопасности до упора, то после даже незначительного втягивания натяжитель фиксирует положение ремня безопасности и не позволяет вновь его вытянуть. При

втягивании ремня безопасности будут слышны щелчки, указывающие на то, что натяжитель работает в режиме автоматической фиксации. После полного втягивания ремня безопасности режим автоматической фиксации отключается.

Когда детское кресло безопасности закреплено на заднем сиденье при помощи ремня безопасности, то ремень безопасности необходимо переключить на режим автоматической фиксации.

Когда детское кресло безопасности снято, убедитесь в том, что ремень безопасности полностью втянут, в результате чего натяжитель вновь переведен в режим работы аварийного натяжителя ремня безопасности. Инструкции по переключению ремня безопасности на работу в режиме автоматической фиксации и обратно приводятся в разделе “Детские кресла безопасности” данной главы.

■ Предупреждающая световая и звуковая сигнализация ремней безопасности



ПРИМЕЧАНИЕ

Если устройство, предупреждающее о непристегнутых ремнях на Вашем автомобиле, не работает, как описано ниже, возможно, оно неисправно. В этом случае мы рекомендуем Вам проверить и, при необходимости, отремонтировать это устройство у ближайшего дилера SUBARU.

▼ Все модели, кроме моделей для Австралии

Ваш автомобиль оснащен устройством, предупреждающим о непристегнутом ремне безопасности водителя. При повороте ключа зажигания в положение “ON”, данное устройство включает предупреждающую лампу на панели приборов, напоминающую водителю о необходимости пристегнуть ремень безопасности.

Если автомобиль движется на скорости не более чем примерно 25 км/ч (16 миль/ч), и при этом ремень безопасности водителя не пристегнут, то загорится предупреждающая лампа, которая будет гореть постоянно.

Если далее автомобиль достигнет скорости примерно 25 км/ч (16 миль/ч), и при этом ремень безопасности водителя не будет пристегнут, то предупреждающая лампа будет работать в циклическом режиме: мигание – в течение 5 секунд, затем, 1 секунда – постоянное свечение. Одновременно в циклическом режиме заработает звуковой сигнал: звучание – в течение 5 секунд, затем, 1 секунда – пауза. Если в это время ремень безопасности будет пристегнут, предупреждающая лампа погаснет, а звуковой сигнал немедленно прекратит свою работу. Такой режим работы будет продолжаться около 108 секунд.

Если ремень безопасности водителя не будет пристегнут даже по прошествии 108-ми секундного периода, предупреждающая лампа перестанет мигать, а звуковой сигнал прекратит свою работу. Тем не менее, предупреждающая лампа будет продолжать гореть до тех пор, пока ремень безопасности не будет пристегнут.

▼ Модели для Австралии

В соответствии с современными нормами безопасности, Ваш автомобиль оснащен предупреждающей лампой непристегнутых ремней безопасности,

расположенной на панели приборов. Для предупреждения водителя о непристегнутом ремне безопасности, при повороте ключа зажигания в положение “ON”, на панели приборов загорается предупреждающая лампа ремня безопасности и продолжает гореть до тех пор, пока ремень безопасности водителя не будет пристегнут.

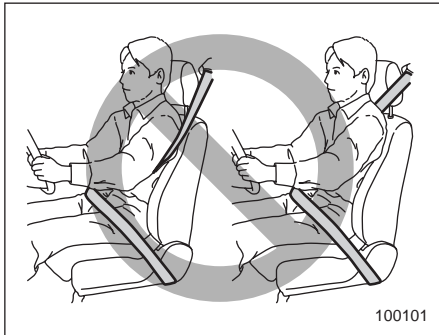
■ Как пристегнуть ремень безопасности

ВНИМАНИЕ

- Ремни безопасности не должны быть перекручены или вывернуты. В противном случае, при аварии повышается риск получения травм или степень их серьезности.
- Поясная лямка ремня безопасности должна находиться как можно ниже на бедрах. В этом случае, при столкновении сила удара будет передаваться через поясную лямку ремня безопасности на бедренные кости, которые обладают большей механической прочностью, чем область брюшной полости.

- Максимальное натяжение ремней безопасности достигается в случае, когда спина водителя или пассажира плотно прижата к спинке кресла, установленной строго вертикально. Чтобы снизить риск соскальзывания под ремень безопасности при столкновении, во время движения спинки передних сидений должны всегда находиться в вертикальном положении. Если спинки передних сидений отклонены, то в случае столкновения увеличивается риск соскальзывания тела под ремень безопасности либо перемещения поясной лямки ремня безопасности вверх на область брюшной полости. В обоих случаях возникает опасность получения серьезных повреждений внутренних органов или смертельного исхода.

- Не подкладывайте подушки или другие предметы между пассажиром и спинкой сиденья или самим сиденьем. В этом случае поясная лямка ремня безопасности может переместиться вверх на область брюшной полости либо вовсе соскользнуть. В обоих случаях возникает опасность получения серьезных повреждений внутренних органов или смертельного исхода.



⚠ ВНИМАНИЕ

Никогда не пропускайте плечевую лямку ремня безопасности под рукой ребенка или за его спиной. В противном случае, при аварии повышается риск получения травм или степень их серьезности.

⚠ ОСТОРОЖНО

Если все стекла дверей автомобиля подняты, то в солнечную погоду металлические части ремней безопасности могут сильно нагреться и нанести ожог водителю или пассажирам. Не притрагивайтесь к ним, пока они не остынут.

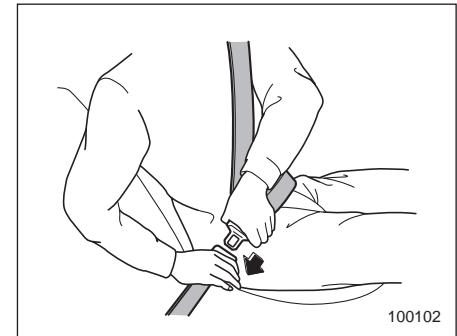
▼ Ремни безопасности передних сидений

1. Отрегулируйте положение сиденья. **Сиденье водителя:** Установите спинку сиденья в вертикальное положение. Отодвиньте спинку сиденья как можно дальше от рулевого колеса, сохраняя при этом полный контроль над автомобилем.

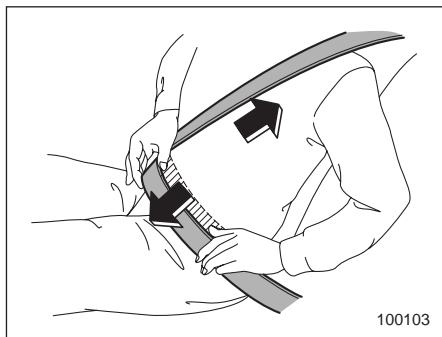
Переднее пассажирское сиденье: Установите спинку сиденья в вертикальное положение. Отодвиньте сиденье как можно дальше назад.

2. Сядьте в кресло, плотно прижавшись к спинке сиденья.

3. Плавное потяните ремень безопасности за язычок. Не допускайте скручивания ремня. Если ремень застопорился до защелкивания в пряжке, слегка отпустите ремень, а затем вновь потяните его, но медленнее. Если ремень все же не вытягивается, резко дерните за него и слегка отпустите. Затем снова начните медленно его вытягивать.



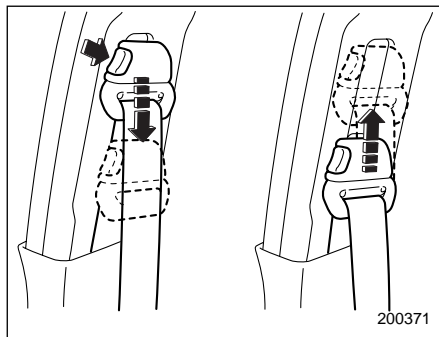
4. Вставьте язычок заделки ремня безопасности в пряжку до щелчка фиксатора.



5. Для натяжения поясной лямки ремня безопасности потяните за плечевую лямку ремня безопасности.

6. Поясная лямка ремня безопасности должна быть расположена как можно ниже, фиксируя бедра пассажира, а не область его талии.

▽ Регулировка узла крепления плечевой лямки ремня безопасности переднего сиденья по высоте



Высота узла крепления плечевой лямки ремня безопасности должна регулироваться в соответствии с ростом водителя или пассажира переднего сиденья.

Для опускания узла крепления нажмите на кнопку фиксатора и переместите его вниз.

Чтобы поднять узел крепления плечевой лямки ремня безопасности, потяните его вверх. Затем, потянув вниз, убедитесь в надежной фиксации узла крепления в новом положении.

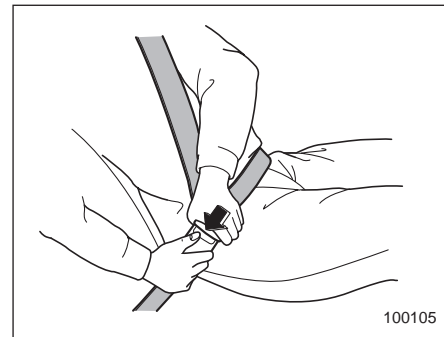
Высота узла крепления плечевой лямки ремня безопасности должна быть отрегулирована таким образом, чтобы

она проходила через середину плеча и не касалась шеи.

▲ ВНИМАНИЕ

Пристегнув ремень безопасности, убедитесь, что плечевая часть лямки не проходит через область шеи. В противном случае, переместите узел ее крепления вниз. Если плечевая часть лямки ремня безопасности проходит через область шеи, то при резком торможении или столкновении это может привести к серьезным травмам шейного отдела.

▽ Как отстегнуть ремень безопасности



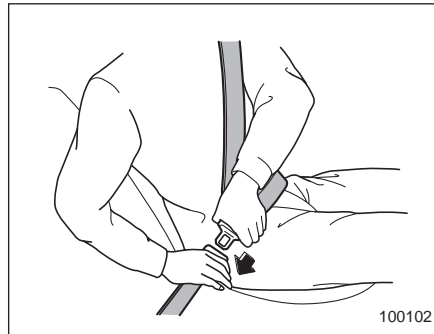
Нажмите на кнопку фиксатора на пряжке.

Перед тем как закрыть дверь, убедитесь в том, что ремни безопасности полностью втянуты так, чтобы их не защемило дверью.

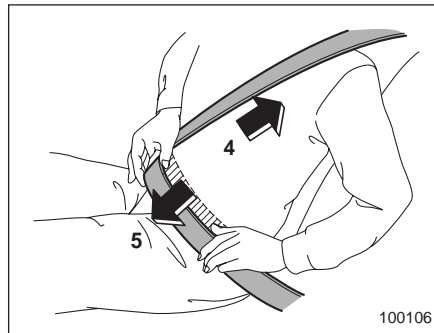
▼ Ремни безопасности задних сидений (кроме ремня безопасности центрального заднего сиденья модели Универсал)

1. Сядьте в кресло, плотно прижавшись к спинке сиденья.

2. Плавно потяните ремень безопасности за язычок. Не допускайте скручивания ремня. Если ремень застопорился до защелкивания в пряжке, слегка отпустите ремень, а затем вновь потяните его, но медленнее. Если ремень все же не вытягивается, резко дерните за него и слегка отпустите, затем снова начните медленно его вытягивать.



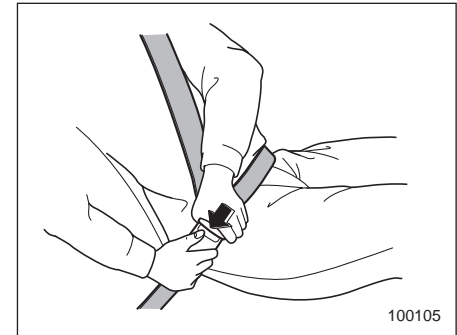
3. Вставьте язычок защелки ремня безопасности в пряжку до щелчка фиксатора.



4. Для натяжения поясной лямки ремня безопасности потяните за плечевую лямку ремня безопасности.

5. Поясная лямка ремня безопасности должна быть расположена как можно ниже, фиксируя бедра пассажира, а не область его талии.

▼ Как отстегнуть ремень безопасности

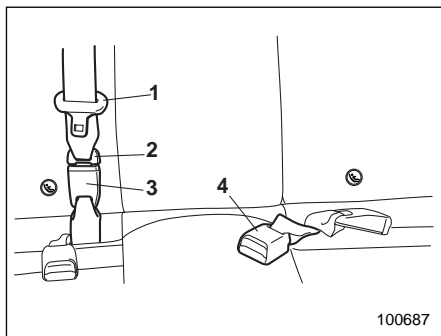


Нажмите на кнопку фиксатора на пряжке.

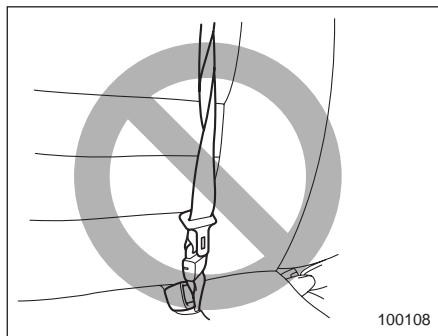
Перед тем как закрыть дверь, убедитесь в том, что ремни безопасности полностью втянуты так, чтобы их не защемило дверью.

1-18 Сиденья, ремни и подушки безопасности

▼ Ремень безопасности центрального заднего сиденья модели Универсал

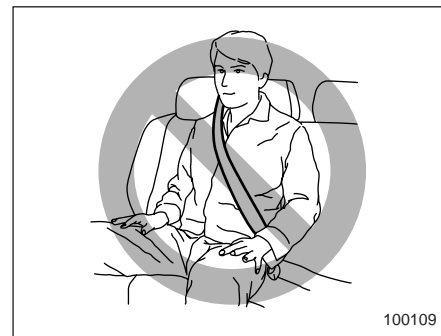


- 1) Пластина язычка ремня безопасности центрального заднего сиденья
- 2) Замок (язычка)
- 3) Замок (пряжка ремня безопасности)
- 4) Пряжка ремня безопасности центрального заднего сиденья



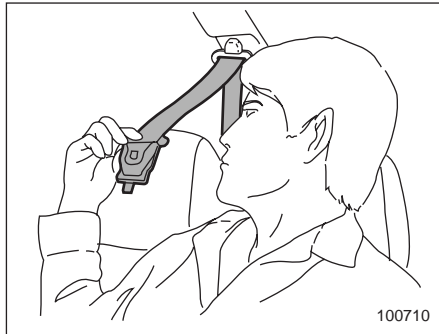
⚠ ВНИМАНИЕ

Пристегивание перекрученным ремнем безопасности может привести к серьезным травмам во время аварии. Вытягивая ремень безопасности из натяжителя при пристегивании и, особенно, защелкивая язычок в пряжке (справа у подушки сиденья), убедитесь в том, что ремень не перекручен.

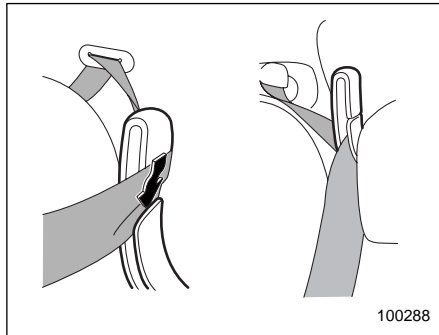


⚠ ВНИМАНИЕ

Убедитесь в том, что обе пластины язычков зафиксированы в соответствующих пряжках. Если используется лишь плечевая лямка ремня безопасности (когда соответствующий язычок не закреплен в замке пряжки, расположенном с правой стороны подушки сиденья), это не сможет обеспечить полную безопасность пассажира при аварии и привести к серьезным травмам или смертельному исходу.



1. Выньте язычок ремня безопасности из держателя, расположенного над стеклом задней стойки, и медленно вытяните ремень безопасности.



2. После того как Вы вытянули ремень безопасности, пропустите его через на-

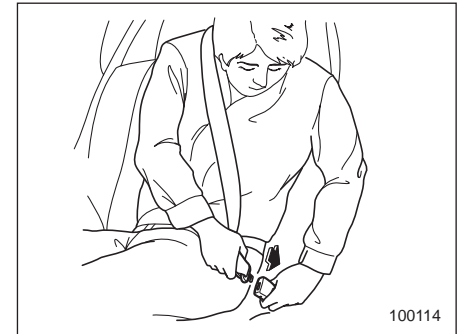
правляющую ремня безопасности, выполнив следующие действия: Сначала вставьте один край ремня безопасности в щель направляющей ремня; затем продвиньте в нее другой край ремня таким образом, чтобы ремень безопасности полностью вошел внутрь направляющей.



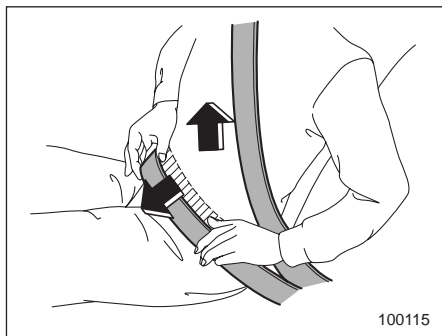
3. Убедившись в том, что ремень безопасности не перекручен, защелкните язычок, прикрепленный к концу тканевой ленты ремня безопасности, в пряжке, расположенной справа у подушки сиденья.

Если ремень застопорился до защелкивания в пряжке, слегка отпустите ремень, а затем вновь потяните его, но медленнее. Если ремень все же не вытягивается, резко дерните за него и

слегка отпустите. Затем снова начните медленно его вытягивать.



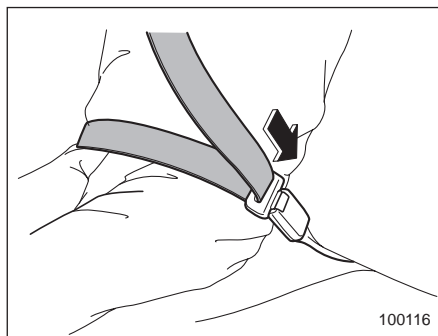
4. Защелкните пластину язычка ремня безопасности центрального сиденья в пряжке с надписью "CENTER", расположенной с левой стороны подушки центрального сиденья.



5. Для натяжения поясной лямки ремня безопасности потяните за плечевую лямку ремня безопасности.

6. Поясная лямка ремня безопасности должна быть расположена как можно ниже, фиксируя бедра пассажира, а не область его талии.

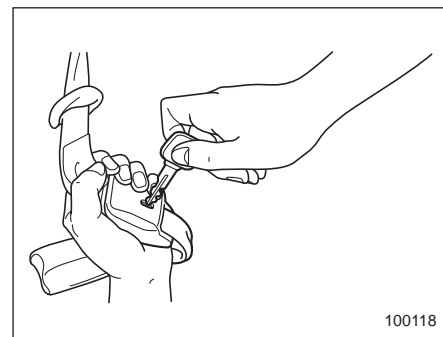
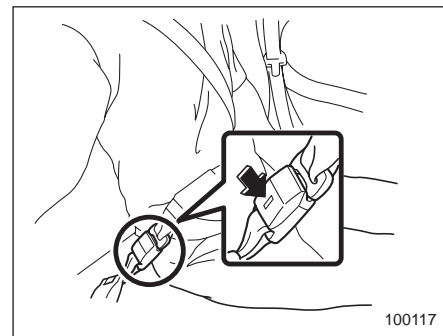
▽ Как отстегнуть ремень безопасности



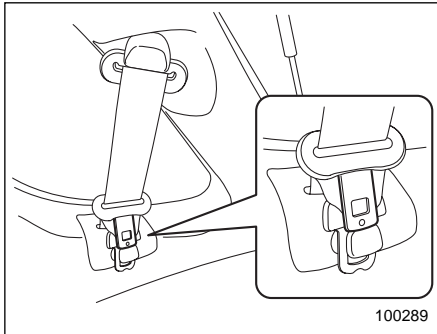
Чтобы отстегнуть ремень безопасности, нажмите кнопку фиксатора на пряжке ремня безопасности центрального заднего сиденья, расположенной с левой стороны подушки центрального сиденья.

ПРИМЕЧАНИЕ

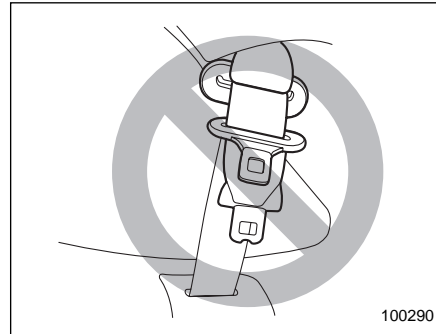
Перед складыванием спинки сиденья для перевозки груза необходимо отсоединить замок пряжки.



1. Отсоедините пластину замка (язычок) от замка пряжки, вставив ключ или другой заостренный предмет из прочного материала в прорезь на правой стороне замка пряжки и надавив на него.



2. Дайте натяжителю втянуть ремень. Обеспечьте правильное положение ремня безопасности, направляя его при втягивании в натяжитель. Вставьте язычок ремня безопасности в гнездо держателя ремня безопасности.



⚠ ОСТОРОЖНО

- Не допускайте слишком быстрого втягивания ремня безопасности в натяжитель. В противном случае металлические пластины язычков могут удариться об обивку и повредить ее.
- Убедитесь в том, что ремень безопасности полностью втянут в натяжитель, а пластина язычка ремня безопасности надежно зафиксирована. Во время движения свисающая пластина язычка может наносить удары по обивке, тем самым, повреждая ее.

■ Техническое обслуживание ремней безопасности

Чистка ремней безопасности производится мягким мылом с теплой водой. Запрещается отбеливать или красить ремни, поскольку это может значительно снизить их прочности.

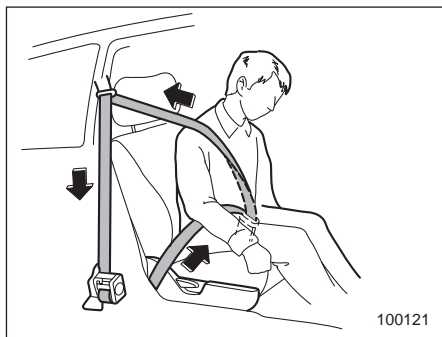
Периодически производите осмотр ремней безопасности, включая тканую ленту и все металлические детали, на наличие трещин, порезов, порывов, потертой, износа и ослабленных болтовых соединений. При обнаружении самых незначительных повреждений ремни безопасности подлежат замене.

⚠ ОСТОРОЖНО

- Не допускайте попадания на ремни безопасности различного рода лаков, масел, химических реагентов и, особенно, электролита аккумуляторной батареи.
- Запрещается предпринимать попытки по усовершенствованию или изменению конструкции ремней безопасности, так как это может привести их в нерабочее состояние.

Преднатяжители передних ремней безопасности

Ремни безопасности водителя и переднего пассажира снабжены преднатяжителями. Конструкция преднатяжителей ремней безопасности предусматривает их срабатывание при среднем или сильном лобовом столкновении.



Датчик преднатяжителя одновременно является датчиком передних подушек безопасности. Если датчик регистрирует превышение определенной, заданной заранее, величины силы удара при лобовом столкновении, то преднатяжитель быстро втягивает передний ремень безопасности, устраняя его провисание и, тем самым, обеспечивая бо-

лее эффективную защиту пассажира переднего сиденья.

При срабатывании преднатяжителя переднего ремня безопасности выделяется некоторое количество дыма, а также слышен шум работающих механизмов. Эти показатели являются нормальными и не представляют опасности. Такой дым не является следствием какого-либо возгорания в автомобиле.

После срабатывания преднатяжителя, натяжитель ремня безопасности остается заблокированным. Ремень безопасности уже невозможно вытянуть, блокируется и его втягивание. Поэтому он подлежит замене.

ПРИМЕЧАНИЕ

- Конструкция преднатяжителя не предусматривает его срабатывания при слабых лобовых ударах, при ударах сбоку или сзади, а также при опрокидывании автомобиля.
- Преднатяжители ремней безопасности передних сидений срабатывают одновременно с передними подушками безопасности.
- Конструкция преднатяжителей предусматривает только одноразовое их срабатывание. После срабатывания преднатяжителей ремней

безопасности передних сидений мы рекомендуем Вам полностью заменить узлы натяжителей ремней безопасности передних сидений у официальных дилеров SUBARU, которые используют оригинальные запасные части SUBARU.

- Если ремень безопасности одного из передних сидений не втягивается или не вытягивается из-за неисправности или после срабатывания преднатяжителя, срочно обратитесь к официальному дилеру SUBARU.

- При повреждении узла натяжителя ремня безопасности переднего сиденья или участка крыши над средней стойкой автомобиля Вам следует срочно обратиться к официальному дилеру SUBARU.

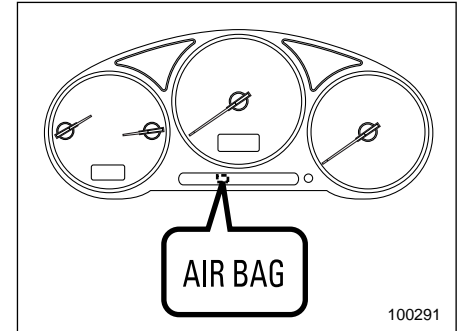
- При перепродаже Вашего автомобиля мы настоятельно рекомендуем Вам обратить внимание нового владельца на то, что автомобиль оборудован преднатяжителями ремней безопасности, работа которых описана в данном разделе.

▲ ВНИМАНИЕ

- Максимальная безопасность обеспечивается при строго вертикальном положении спины водителя и пассажира переднего сиденья, а также при правильно пристегнутых ремнях безопасности. См. раздел “Ремни безопасности” данной главы.

- Не предпринимайте попыток по изменению конструкции узлов натяжителей ремней безопасности передних сидений. Не демонтируйте их самостоятельно и не допускайте ударов по ним, а также по участкам, расположенным рядом с ними. Это может привести к случайному срабатыванию преднатяжителей или вывести их из строя, что может в дальнейшем привести к серьезным травмам. Конструкция преднатяжителей не предполагает проведение владельцем автомобиля работ по их ремонту или техническому обслуживанию. Для ремонта и технического обслуживания натяжителей ремней безопасности передних сидений, в которых предусмотрены преднатяжители ремней безопасности, мы рекомендуем Вам обратиться к ближайшему дилеру SUBARU.

- Перед утилизацией узлов натяжителей передних ремней безопасности или всего автомобиля, пострадавшего при аварии, мы рекомендуем Вам обратиться к официальному дилеру SUBARU.

■ Контроль за состоянием системы

При движении автомобиля, постоянный контроль готовности преднатяжителей ремней безопасности обеспечивается системой диагностического контроля. Преднатяжители ремней безопасности управляются одним и тем же модулем управления, что и система подушек безопасности. Поэтому включение предупреждающей лампы системы

подушек безопасности может свидетельствовать и о неисправности преднатяжителей ремней безопасности. Если предупреждающая лампа горит около шести секунд после поворота ключа зажигания в положение "ON", то это свидетельствует о нормальном состоянии как системы подушек безопасности, так и преднатяжителей ремней безопасности.

Индикатор аварийной сигнализации системы подушек безопасности контролирует работу следующих устройств:

- Дополнительный передний датчик (правый)
- Дополнительный передний датчик (левый)
- Модуль управления системой подушек безопасности (включая датчики удара)
- Модуль передней подушки безопасности водителя
- Модуль передней подушки безопасности пассажира переднего сиденья
- Датчик боковой подушки безопасности (если установлена) со стороны водителя
- Датчик боковой подушки безопасности (если установлена) со стороны пассажира переднего сиденья
- Модуль боковой подушки безопасности водителя (если установлена)

- Модуль боковой подушки безопасности пассажира переднего сиденья (если установлена)
- Преднатяжитель ремня безопасности водителя
- Преднатяжитель ремня безопасности пассажира переднего сиденья
- Вся соответствующая электропроводка

ВНИМАНИЕ

Если предупреждающая лампа системы подушек безопасности находится в одном из перечисленных ниже состояний, это может свидетельствовать о неисправности системы преднатяжителей и/или подушек безопасности. В таких случаях мы рекомендуем Вам немедленно обратиться к ближайшему дилеру SUBARU для проведения проверки системы. В противном случае, возможно нештатное срабатывание этих систем, что, в свою очередь, сопряжено с повышенным риском получения травм. Например, подушки безопасности могут сработать при слабом лобовом столкновении или не сработать при сильном лобовом ударе.

- Мигание или мерцание предупреждающей лампы
- При повороте ключа зажигания в положение "ON" предупреждающая лампа не загорается.
- Предупреждающая лампа горит непрерывно.
- Предупреждающая лампа горит при движении автомобиля.

■ Техническое обслуживание системы

ВНИМАНИЕ

- Перед утилизацией узлов натяжителей ремней безопасности или всего автомобиля, пострадавшего при аварии, мы рекомендуем Вам обратиться к официальному дилеру SUBARU.

- Изменение конфигурации или отключение электропроводки системы может привести к случайному срабатыванию преднатяжителей и/или подушек безопасности или вывести всю систему из строя, что, в свою очередь, может привести к серьезным травмам. Для легкости распознавания, изоляция электропроводки преднатяжителей ремней безопасности и системы подушек безопасности имеет желтый цвет. Запрещается использование электрических тестеров на любых электрических цепях систем подушек безопасности и преднатяжителей. При необходимости проведения технического обслуживания преднатяжителей ремней безопасности Вам следует обратиться к ближайшему дилеру SUBARU.

ОСТОРОЖНО

Дополнительные передние датчики расположены в обоих передних крыльях, а модуль управления системы подушек безопасности, включая датчики удара, расположен под центральной консолью. При необходимости проведения работ по техническому обслуживанию или ремонту в указанных выше местах, либо возле преднатяжителей ремней безопасности передних сидений Вам рекомендуется обратиться к официальному дилеру SUBARU.

ПРИМЕЧАНИЕ

Если передняя часть вашего автомобиля повреждена при аварии, в результате чего преднатяжители ремней безопасности находятся в нерабочем состоянии, мы рекомендуем Вам срочно обратиться к официальному дилеру SUBARU.

■ Меры предосторожности при переоборудовании автомобиля

Перед установкой любого дополнительного оборудования на Ваш автомобиль мы настоятельно рекомендуем Вам получить консультацию у официального дилера SUBARU.

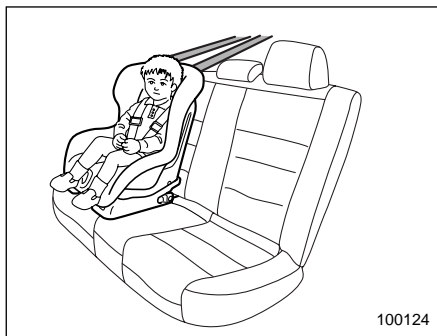
ОСТОРОЖНО

Не допускайте внесение перечисленных ниже изменений в конструкцию автомобиля. Подобные изменения могут привести к нарушению нормальной работы преднатяжителей ремней безопасности.

- Монтаж в передней части автомобиля какого-либо оборудования (различного рода защитные решетки, лебедки, снегоочистительные устройства, трелевочные щиты и т.д.), которое не входит в число дополнительного оборудования, изготавливаемого на заводах SUBARU, или не соответствует оригинальному дополнительному оборудованию SUBARU по качеству.

- Внесение изменений в систему подвески автомобиля или в конструкцию передней части автомобиля.
- Установка шины, размер и конструкция которой отличается от указанной в табличке, расположенной на средней стойке со стороны водителя или указанной в настоящем Руководстве для конкретных моделей автомобилей.

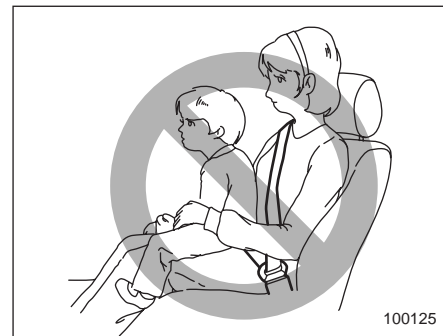
Детские кресла безопасности



Грудные и маленькие дети должны перевозиться только в детских креслах безопасности. Детские кресла безопасности должны соответствовать возрасту, росту и весу ребенка. Конструкция всех детских кресел безопасности предусматривает их фиксацию на сиденьях автомобиля.

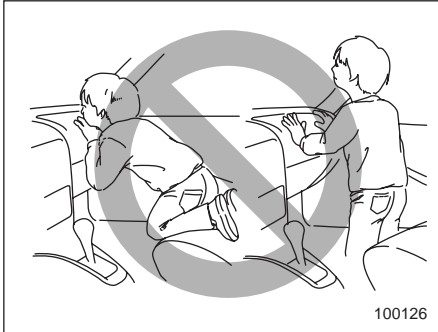
Если детское кресло безопасности не зафиксировано на сиденье достаточно надежно, это может привести к серьезным травмам или даже смерти ребенка. Устанавливая детское кресло безопасности, точно следуйте инструкциям завода-изготовителя.

Согласно статистике автотранспортных происшествий, детский травматизм значительно ниже при размещении ребенка не на переднем, а на заднем сиденье.



▲ ВНИМАНИЕ

Не разрешайте пассажирам держать детей на коленях или на руках во время движения автомобиля. При аварии они не смогут защитить их от ударов о детали салона и другие предметы, находящиеся в автомобиле.



100126

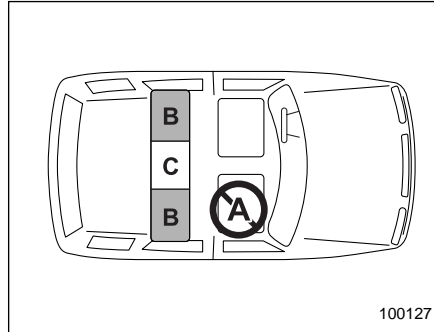
⚠ ВНИМАНИЕ

- Положение детей при перевозке должно быть надежно зафиксировано либо в детских креслах безопасности, либо штатными ремнями безопасности. Не позволяйте ребенку вставать на сиденье или находиться на нем на коленях. Если положение ребенка не зафиксировано, то при резком торможении или аварии его может отбросить вперед, что может привести к серьезным травмам.

- Не позволяйте ребенку вставать на переднее сиденье или находиться на нем на коленях. Никогда не держите ребенка на коленях или на руках. Подушка безопасности раскрывается с большой силой, что может привести к травмам ребенка или даже его смерти.

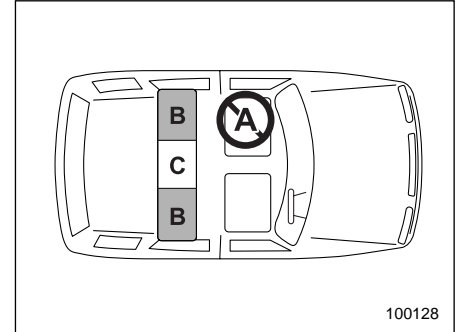
■ Места установки детских кресел безопасности

Ниже представлены рекомендации SUBARU в том, что касается мест установки детских кресел безопасности в Вашем автомобиле.



100127

Автомобили с левосторонним расположением руля



100128

Автомобили с правосторонним расположением руля

А: Переднее пассажирское сиденье
Не устанавливайте детское кресло безопасности (включая дополнительную детскую подушку) на переднее пассажирское сиденье из-за опасности получения травм при срабатывании подушки безопасности.

В: Задние боковые сиденья
Рекомендуемые места установки всех типов детских кресел безопасности. В этих местах установлены крепежные скобы ISOFIX, а также ремни безопасности с автоматическими/аварийными натяжителями, специально предназначенными для крепления детских кресел безопасности.

1-28 Сиденья, ремни и подушки безопасности

В этих же местах установлены узлы верхнего крепления детских кресел безопасности.

Установка некоторых типов детских кресел безопасности на центральном заднем сиденье невозможна из-за формы подушки сиденья.

На этом сиденье Вы должны использовать только детское кресло безопасности, которое имеет нижнее основание, соответствующее контуру подушки сиденья. Такое кресло следует надежно закреплять при помощи ремней безопасности.

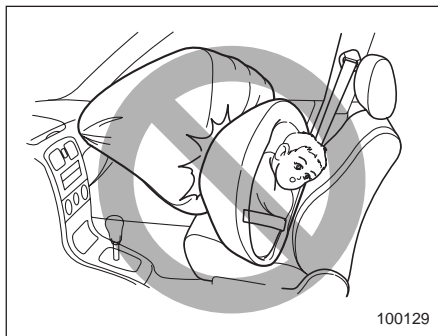
С: Центральное заднее сиденье

Установка детского кресла безопасности на центральном заднем сиденье не рекомендуется, хотя и в этом месте установлен ремень безопасности с автоматическим/аварийным натяжителем и верхний узел крепления детских кресел безопасности (если установлен).

Установка некоторых типов детских кресел безопасности на центральном заднем сиденье невозможна из-за формы подушки сиденья.

На этом сиденье Вы должны использовать только детское кресло безопасности, которое имеет нижнее основание, соответствующее контуру подушки сиденья. Такое кресло следует надежно закреплять при помощи ремней безопасности.

Если установка детского кресла безопасности на центральном заднем сиденье все же неизбежна, опустите центральный подголовник в самое нижнее положение и установите детское кресло безопасности, пропустив надлежащим образом ремень безопасности центрального заднего сиденья через направляющую ремня.



▲ ВНИМАНИЕ

- **ВСЕ** типы детских кресел безопасности (включая кресла, предназначенные для перевозки детей лицом вперед) должны надежно фиксироваться на **ЗАДНИХ** сиденьях. Подушки безопасности срабатывают очень быстро и раскрываются с большой силой, и если положение ребенка при перевозке не зафиксировано либо зафиксировано плохо, это может привести к травмам ребенка и даже его смерти. Дети – легче и физически слабее взрослых, поэтому они подвержены большему риску получения травм при раскрытии подушки безопасности. Согласно статистике автотранспортных происшествий, детский травматизм значительно ниже при размещении ребенка не на переднем, а на заднем сиденье.

- НИКОГДА НЕ ПЕРЕВОЗИТЕ ДЕТЕЙ НА ПЕРЕДНЕМ СИДЕНЬЕ В ДЕТСКИХ КРЕСЛАХ БЕЗОПАСНОСТИ, ПРЕДНАЗНАЧЕННЫХ ДЛЯ ПЕРЕВОЗКИ ДЕТЕЙ ЛИЦОМ НАЗАД. ПРИ ЭТОМ ПОЛОЖЕНИИ ГОЛОВА РЕБЕНКА РАСПОЛОЖЕНА СЛИШКОМ БЛИЗКО К ПОДУШКЕ БЕЗОПАСНОСТИ, ЧТО ПОВЫШАЕТ РИСК ПОЛУЧЕНИЯ ТРАВМ И ДАЖЕ СМЕРТЕЛЬНОГО ИСХОДА.

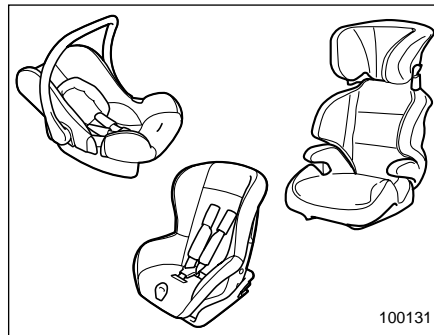
▼ Предупреждающая наклейка



Приведенная выше предупреждающая наклейка прикреплена к солнцезащитному козырьку.

Предупреждающий знак на наклейке означает: “⚠ Чрезвычайно опасно! Установка детского кресла безопасности, предназначенного для перевозки детей лицом назад, на сиденье, перед которым установлена подушка безопасности, запрещается!”

■ Подбор детского кресла безопасности



Для обеспечения оптимальной защиты, детское кресло безопасности должно подбираться в соответствии с возрастом, ростом и весом ребенка. Кроме того, важно, чтобы детское кресло безопасности соответствовало нормам безопасности, действующим в Вашей стране.

В большинстве европейских стран детские кресла безопасности должны соответствовать требованиям Стандарта ECE № 44. Об этом может свидетельствовать наличие соответствующей таблички ECE или декларации соответствия товара, размещенные предприятием-изготовителем на упаковке и на самом кресле.

В соответствии со Стандартом ECE № 44, детские кресла безопасности подразделяются на пять классов в зависимости от веса ребенка:

- Класс 0:** для детей весом менее 10 кг.
- Класс 0+:** для детей весом менее 13 кг.
- Класс I:** для детей весом от 9 до 18 кг.
- Класс II:** для детей весом от 15 до 25 кг.
- Класс III:** для детей весом от 22 до 36 кг.

Ниже приведены рекомендации по подбору детских кресел безопасности для стран Европы.

■ **Классы детских кресел безопасности и возможность их использования на сиденьях автомобиля (для европейских стран)**

| Весовая группа | Класс в соответствии со Стандартом ECE № 44 | Передние сиденья | Задние сиденья | |
|------------------------------------|---|-----------------------|-----------------|---------------------|
| | | Пассажи́рское сиденье | Боковое сиденье | Центральное сиденье |
| До 13 кг (от 0 до 15 месяцев) | 0, 0 ⁺ | × | L ₁ | × |
| от 9 до 18 кг (от 8 до 48 месяцев) | I | × | L ₂ | × |
| от 15 до 36 кг (от 3 до 12 лет) | II, III | × | L ₃ | × |

L₁ Возможно использование детских кресел безопасности марки “SUBARU BABY SAFE plus”, утвержденных для данной весовой группы

L₂ Рекомендуется использование детских кресел безопасности марки “SUBARU ISOFIX”, утвержденных для данной весовой группы. (* : Только с системой крепления ISOFIX)

L₃ Возможно использование детских кресел безопасности марки “SUBARU KID plus”, утвержденных для данной весовой группы.

×: Не подходит для установки детских кресел безопасности

■ **Установка детского кресла безопасности с ремнями безопасности, оснащенными автоматическими/аварийными натяжителями**

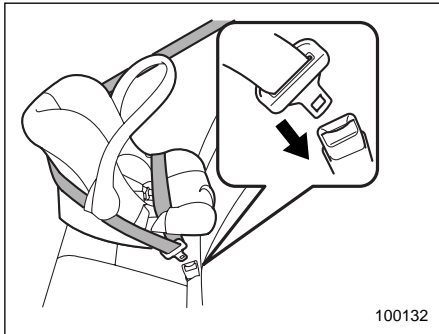
⚠ ВНИМАНИЕ

- Если все стекла дверей автомобиля подняты, то в солнечную погоду детские кресла безопасности, как и ремни безопасности, могут сильно нагреться, и маленький ребенок может получить ожог. Перед тем как посадить ребенка в кресло безопасности, проверьте его температуру.
- Положение детского кресла безопасности должно быть всегда зафиксировано в автомобиле. В противном случае, его резкое перемещение по салону при резких торможениях или аварии может нанести травму не только водителю или пассажирам, но и ребенку, находящемуся в кресле безопасности. Кроме того, это может послужить причиной смерти ребенка.

▲ ОСТОРОЖНО

При установке детского кресла безопасности руководствуйтесь инструкциями завода-изготовителя. После установки кресла безопасности убедитесь в том, что кресло надежно зафиксировано. В противном случае, риск получения ребенком травм при аварии возрастает.

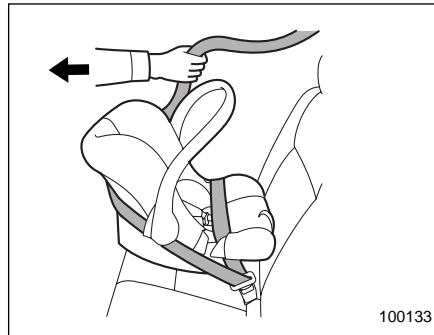
▼ Установка детского кресла безопасности, предназначенного для перевозки детей лицом назад



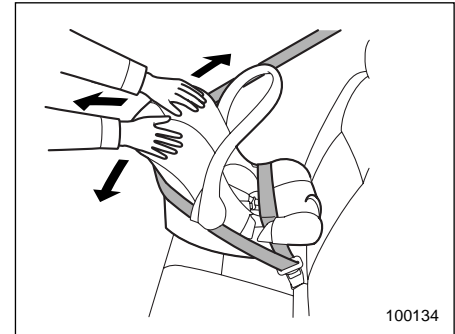
1. Установите детское кресло безопасности на заднее сиденье.
2. В соответствии с инструкциями завода-изготовителя, пропустите пояс-

ную и плечевую лямку ремня безопасности через детское кресло безопасности или вокруг него.

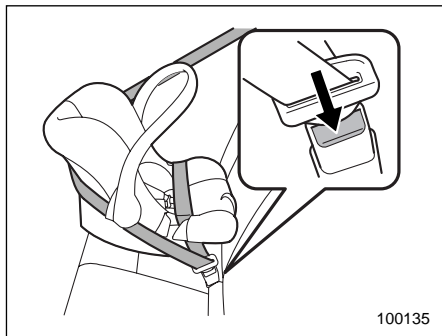
3. Вставьте язычок защелки ремня безопасности в пряжку до щелчка фиксатора.



4. Выберите провисание в поясной лямке ремня безопасности.
5. Полностью вытяните ремень безопасности из натяжителя, чтобы перевести его с режима аварийного натяжения на режим автоматического натяжения. После этого отпустите ремень, чтобы он полностью втянулся обратно. Во время втягивания будут слышны щелчки, означающие, что натяжитель переведен в режим автоматического натяжения.



6. Проверьте надежность фиксации детского кресла безопасности, подвигав его вперед и назад.
7. Потяните за плечевую лямку ремня безопасности и убедитесь в том, что она не вытягивается. Это свидетельствует о нормальной работе натяжителя в автоматическом режиме.



100135

8. Чтобы снять детское кресло безопасности, нажмите кнопку фиксатора на пряжке ремня безопасности и дайте ремню полностью втянуться. После этого ремень безопасности будет переведен в режим аварийного натяжения.

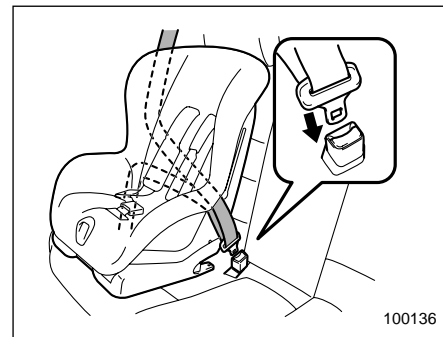
⚠ ВНИМАНИЕ

НИКОГДА НЕ ПЕРЕВОЗИТЕ ДЕТЕЙ НА ПЕРЕДНЕМ СИДЕНЬЕ В ДЕТСКИХ КРЕСЛАХ БЕЗОПАСНОСТИ, ПРЕДНАЗНАЧЕННЫХ ДЛЯ ПЕРЕВОЗКИ ДЕТЕЙ ЛИЦОМ НАЗАД. ПРИ ЭТОМ ПОЛОЖЕНИИ ГОЛОВА РЕБЕНКА РАСПОЛОЖЕНА СЛИШКОМ БЛИЗКО К ПОДУШКЕ БЕЗОПАСНОСТИ, ЧТО ПОВЫШАЕТ РИСК ПОЛУЧЕНИЯ ТРАВМ И ДАЖЕ СМЕРТЕЛЬНОГО ИСХОДА.

ПРИМЕЧАНИЕ

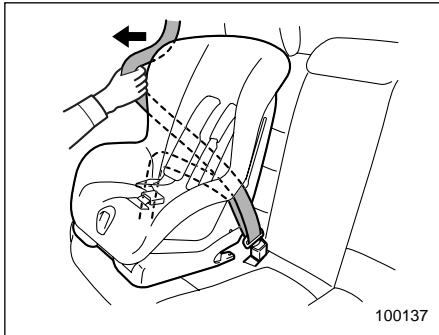
Когда детское кресло безопасности не используется, снимите его. Вновь переведите ремень безопасности в режим аварийного натяжения, дав ему полностью втянуться.

▼ Установка детского кресла безопасности, предназначенного для перевозки детей лицом вперед



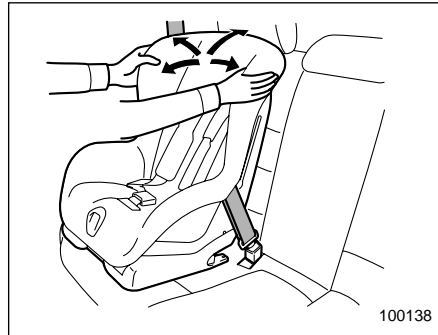
100136

1. Установите детское кресло безопасности на заднее сиденье.
2. В соответствии с инструкциями завода-изготовителя, пропустите поясную и плечевую лямку ремня безопасности через детское кресло безопасности или вокруг него.
3. Вставьте язычок защелки ремня безопасности в пряжку до щелчка фиксатора.



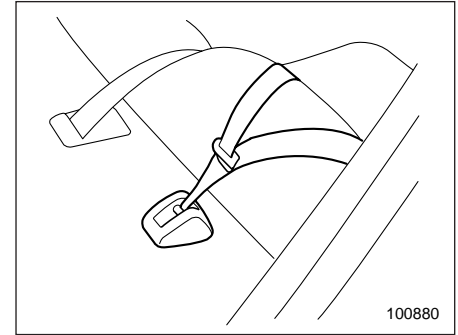
4. Выберите провисание в поясной лямке безопасности.

5. Полностью вытяните ремень безопасности из натяжителя, чтобы перевести его с режима аварийного натяжения на режим автоматического натяжения. После этого отпустите ремень, чтобы он полностью втянулся обратно. Во время втягивания будут слышны щелчки, означающие, что натяжитель переведен в режим автоматического натяжения.

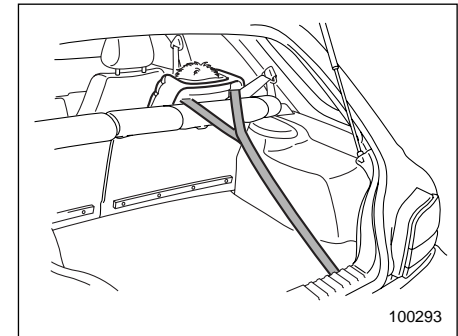


6. Перед тем как посадить ребенка в детское кресло безопасности, проверьте надежность его фиксации, подвигав кресло вперед-назад и влево-вправо. Иногда можно обеспечить большее натяжение ремня безопасности, фиксирующего детское кресло безопасности, путем надавливания детским креслом безопасности на подушку сиденья и последующего подтягивания ремня безопасности.

7. Потяните за плечевую лямку ремня безопасности и убедитесь в том, что она не вытягивается. Это свидетельствует о нормальной работе натяжителя в автоматическом режиме.

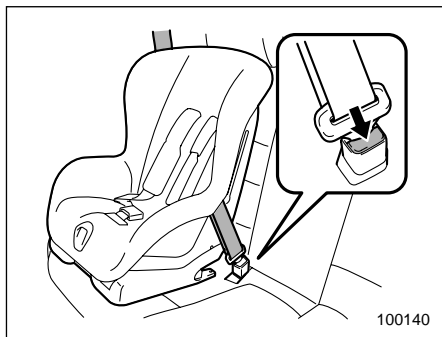


Седан



Универсал

8. Если это предусмотрено конструкцией детского кресла безопасности, зацепите крючок верхнего ремня крепления детского кресла безопасности за крепежную скобу верхнего узла крепления детских кресел безопасности и подтяните верхний ремень крепления. Более подробно см. раздел “Верхние узлы крепления детских кресел безопасности” данной главы.

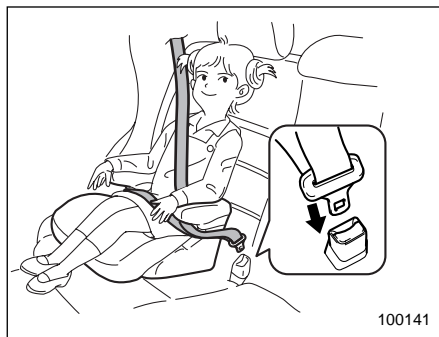


9. Чтобы снять детское кресло безопасности, нажмите кнопку фиксатора на пряжке ремня безопасности и дайте ремню полностью втянуться. После этого ремень безопасности будет переведен в режим аварийного натяжения.

ПРИМЕЧАНИЕ

Когда детское кресло безопасности не используется, снимите его. **Вновь переведите ремень безопасности в режим аварийного натяжения, дав ему полностью втянуться.**

■ Установка дополнительной детской подушки



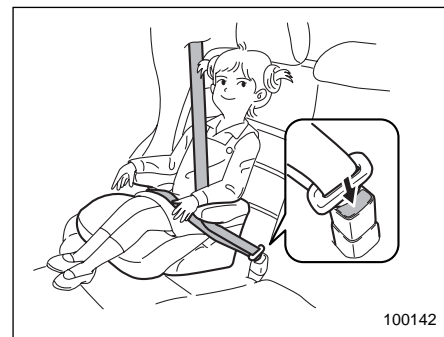
1. Установите дополнительную детскую подушку на сиденье автомобиля и усадите ребенка на нее. При этом, спина ребенка должна быть прижата к спинке сиденья.

2. В соответствии с инструкциями завода-изготовителя, пропустите поясную и плечевую лямку ремня безопасности через дополнительную детскую

подушку с сидящим на ней ребенком или вокруг нее.

3. Вставьте язычок защелки ремня безопасности в пряжку до щелчка фиксатора. Убедитесь в том, что ремень безопасности не перекручен.

Убедитесь в том, что плечевая лямка ремня безопасности проходит через середину плеча ребенка, а поясная лямка ремня безопасности расположена как можно ниже на бедрах ребенка.

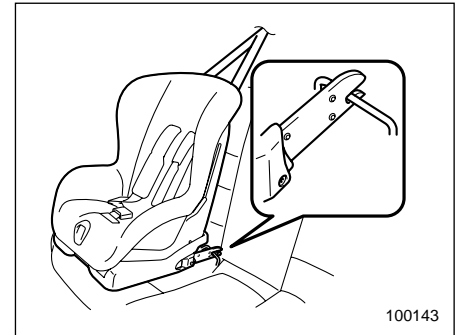


4. Для снятия дополнительной детской подушки нажмите на кнопку фиксатора на пряжке ремня безопасности и дайте ремню втянуться.

▲ ВНИМАНИЕ

- Ремни безопасности не должны быть перекручены или вывернуты. В противном случае, при аварии повышается риск получения травм или степень их серьезности.
- Никогда не пропускайте плечевую лямку ремня безопасности под рукой или за спиной ребенка. В противном случае, при аварии повышается риск получения травм или степень их серьезности.
- Для обеспечения максимальной безопасности, ремень безопасности должен плотно облегать ребенка. Слабо натянутые ремни безопасности не так эффективно предотвращают травмы или снижают их степень.

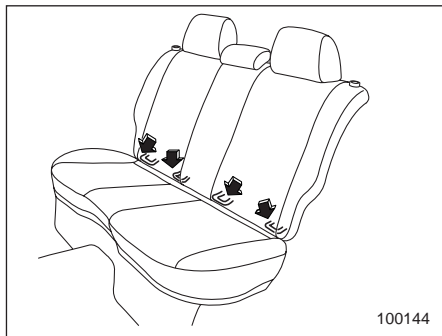
- Поясная лямка ремня безопасности должна быть закреплена как можно ниже на бедрах ребенка. В противном случае, она может соскользнуть на область брюшной полости или вовсе соскочить. В обоих случаях возникает опасность получения серьезных повреждений внутренних органов или смертельного исхода.
- Убедитесь в том, что плечевая лямка ремня безопасности проходит через центр плеча ребенка. Если плечевая часть лямки ремня безопасности проходит через область шеи, то при резком торможении или столкновении это может привести к серьезным травмам шейного отдела.

■ Установка детского кресла безопасности при помощи крепежных скоб ISOFIX

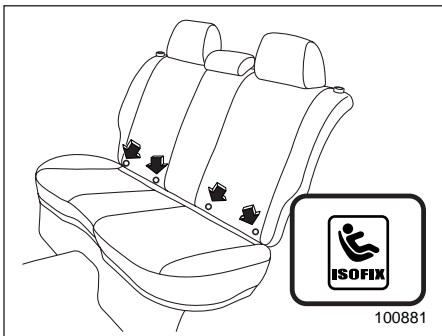
100143


На Вашем автомобиле установлены крепежные скобы ISOFIX, которые предназначены для установки на заднем сиденье рекомендованных к применению детских кресел безопасности системы ISOFIX без использования ремня безопасности.

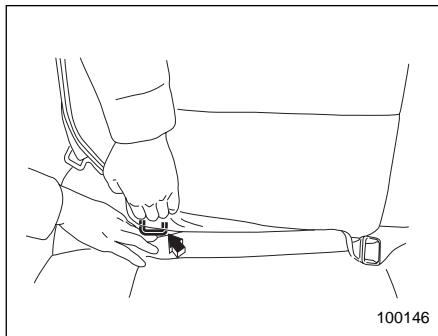
1-36 Сиденья, ремни и подушки безопасности



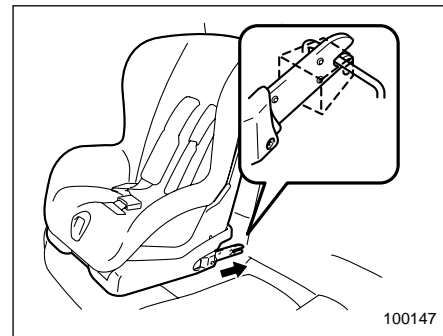
Расположение крепежных скоб ISOFIX позволяет устанавливать детские кресла безопасности только на боковых задних сиденьях. Для каждого бокового заднего сиденья предусмотрено по две крепежные скобы.



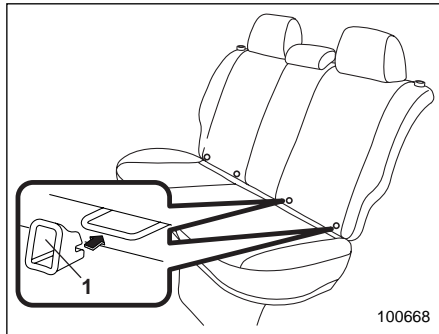
В нижней части спинок задних сидений на некоторых моделях автомобилей Вы можете обнаружить знак “”. Эти знаки указывают положение крепежных скоб ISOFIX. Крепежные скобы находятся между подушкой и спинкой сиденья.



1. Слегка раздвинув подушку и спинку сиденья, Вы найдете две крепежные скобы, на которые устанавливается детское кресло безопасности.



2. Следуя инструкциям завода-изготовителя детского кресла безопасности, закрепите узлы крепления детского кресла безопасности в крепежных скобах ISOFIX. Убедитесь в том, что места крепления детского кресла безопасности не препятствуют нормальной работе расположенных рядом ремней безопасности.



1) Приспособление для установки

ПРИМЕЧАНИЕ

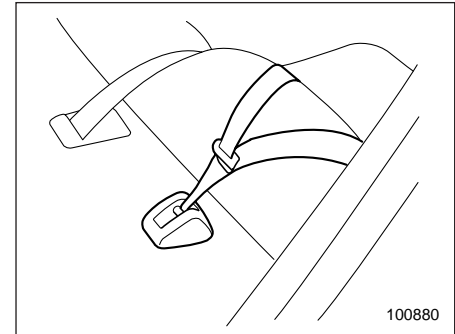
Если для крепления приобретенного Вами детского кресла безопасности предусмотрены приспособления для установки, то перед установкой детского кресла безопасности закрепите их на двух соответствующих крепежных скобах ISOFIX (или разместите их между подушкой и спинкой сиденья в местах расположения креплений ISOFIX).

Установите узлы крепления детского кресла безопасности напротив соответствующих приспособлений для установки. Затем вставьте узлы крепления в приспособления для установки, обеспечив их фиксацию в крепежных скобах ISOFIX.

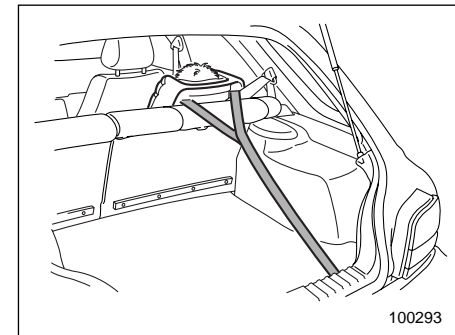
Приспособления для установки облегчают установку детских кресел безопасности системы ISOFIX и помогают избежать повреждения сидений.



3. Перед тем как посадить ребенка в детское кресло безопасности, проверьте надежность его фиксации, подвигав кресло вперед-назад и влево-вправо.



Седан



Универсал

Если это предусмотрено конструкцией детского кресла безопасности, зацепите крючок верхнего ремня крепления детского кресла безопасности за крепежную скобу верхнего узла крепления детских кресел безопасности и подтяните верхний ремень крепления. Более подробно см. раздел “Верхние узлы крепления детских кресел безопасности” данной главы.

Для получения дополнительной информации обратитесь к “Инструкции по эксплуатации”, прилагаемой к детскому креслу безопасности предприятием-изготовителем.

▲ ОСТОРОЖНО

При установке детского кресла безопасности руководствуйтесь инструкциями завода-изготовителя. После установки кресла безопасности убедитесь в том, что кресло надежно зафиксировано. В противном случае, риск получения ребенком травм при аварии возрастает.

ПРИМЕЧАНИЕ

Перед установкой детского кресла безопасности запросите у предприятия-изготовителя документы о том,

что данное детское кресло безопасности рекомендовано для установки на Вашем автомобиле.

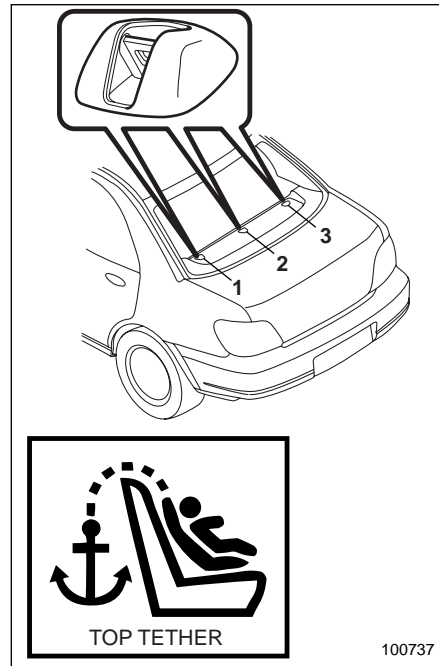
■ Верхние узлы крепления детских кресел безопасности

Ваш автомобиль оснащен двумя или тремя верхними узлами крепления детских кресел безопасности, предназначенных для фиксации на заднем сиденье детских кресел безопасности, имеющих верхний ремень крепления. При установке детского кресла безопасности с верхним ремнем крепления следуйте приведенным ниже инструкциям, соблюдая при этом инструкции предприятия-изготовителя детского кресла безопасности.

Поскольку верхний ремень крепления повышает надежность фиксации детского кресла безопасности в салоне автомобиля, мы рекомендуем Вам использовать верхний ремень крепления не только в тех случаях, когда это предусмотрено конструкцией, но и в тех случаях, когда для этого имеется возможность.

▼ Расположение узлов верхнего крепления детских кресел безопасности

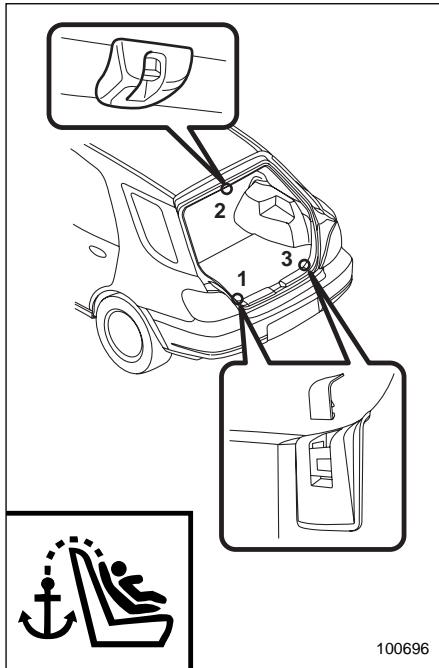
▽ Седан



- 1) Для левого сиденья
- 2) Для центрального сиденья (если установлен)
- 3) Для правого сиденья

На задней полке за задними сиденьями установлены два или три узла верхнего крепления детских кресел безопасности.

▽ **Универсал**

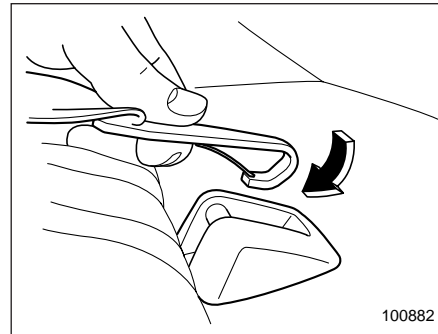


- 1) Для левого сиденья
- 2) Для центрального сиденья (если установлен)
- 3) Для правого сиденья

Это крепление для центрального заднего сиденья, расположенное на заднем крае крыши (если установлено), а также узлы крепления для каждого из боковых задних сидений, расположенные на задней стенке багажного отсека.

▼ **Фиксация верхнего ремня крепления детского кресла безопасности**

▽ **Седан**



1. Зацепите крепежный зажим детского кресла безопасности за соответствующий узел крепления.

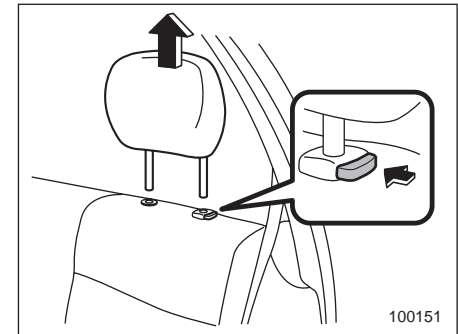
2. Крепко натяните верхний ремень крепления.

Если у Вас есть какие-либо вопросы, касающиеся установки детских кресел безопасности, пожалуйста, обратитесь к официальному дилеру SUBARU.

▲ ОСТОРОЖНО

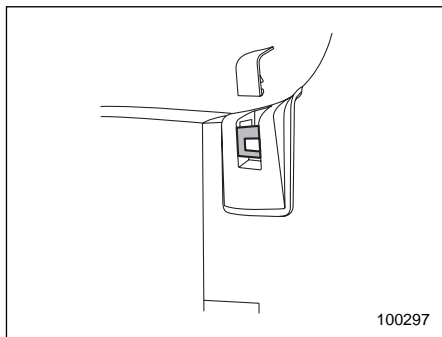
При установке детского кресла безопасности с верхним ремнем крепления, всегда снимайте соответствующий подголовник. В противном случае, натяжение верхнего ремня крепления детского кресла безопасности может не обеспечиваться.

▽ **Универсал**

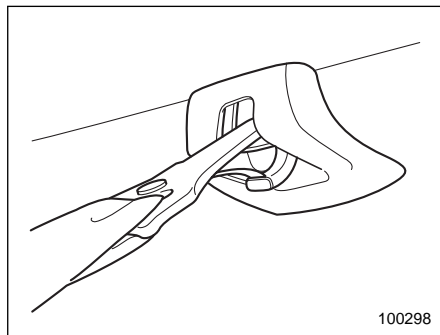


1-40 Сиденья, ремни и подушки безопасности

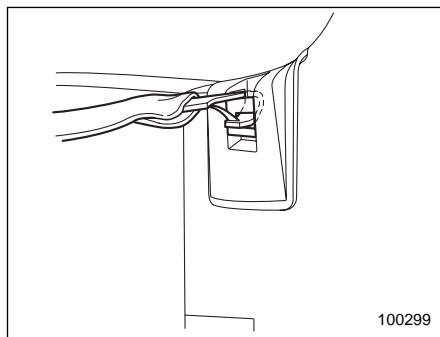
1. Снимите подголовник бокового сиденья, на котором детское кресло безопасности крепится ремнем безопасности или при помощи крепежных скоб ISOFIX, приподнимая его и, одновременно, удерживая в нажатом положении кнопку фиксатора подголовника. Храните подголовник в багажном отсеке. Не держите подголовник в пассажирском салоне, чтобы не допускать его перемещений по салону при резких поворотах или торможении.



2. (Для обоих боковых задних сидений)
Снимите заглушку с узла крепления.



Центральное сиденье



Боковое сиденье

3. Зацепите крепежный зажим детского кресла безопасности за соответствующий узел крепления.

4. Крепко натяните верхний ремень крепления.

Если у Вас есть какие-либо вопросы, касающиеся установки детских кресел безопасности, пожалуйста, обратитесь к официальному дилеру SUBARU.

▲ ОСТОРОЖНО

При установке детского кресла безопасности с верхним ремнем крепления, всегда снимайте соответствующий подголовник. В противном случае, должное натяжение верхнего ремня крепления детского кресла безопасности может не обеспечиваться.

Подушки безопасности SRS* (дополнительная система безопасности)

*SRS: Сокращение, означающее “Дополнительная Система Безопасности” (“Supplemental Restraint System”). Это название связано с тем, что подушки безопасности являются дополнением к ремням безопасности автомобиля.

■ Автомобили, водительское и переднее пассажирское сиденье которых оснащены подушками безопасности, а также ремнями безопасности, фиксирующими бедра и грудь

Помимо ремней безопасности, фиксирующих бедра и грудь водителя и пассажира переднего сиденья, для каждого переднего сиденья Вашего автомобиля предусмотрены подушки безопасности.

Дополнительная система безопасности может включать две или четыре подушки безопасности. В первом случае – это две **передние** подушки безопасности, расположенные перед сиденьем водителя и передним пассажирским сидень-

ем. Во втором – две **передние** и две **боковые** подушки безопасности, расположенные у тех же сидений. Подушки безопасности представляют собой дополнительную систему безопасности. Основную защиту водителя и пассажиров обеспечивают ремни безопасности.

ВНИМАНИЕ

- Для максимальной защиты в аварийной ситуации водитель и все пассажиры, находящиеся в салоне автомобиля, во время движения автомобиля должны быть всегда пристегнуты ремнями безопасности. Подушки безопасности представляют собой дополнительную систему безопасности. Основную защиту водителя и пассажиров обеспечивают ремни безопасности. Наличие подушек безопасности не освобождает Вас от необходимости пристегиваться ремнями безопасности. Одновременное использование подушек и ремней безопасности обеспечивает наиболее оптимальную защиту водителя и пассажиров при серьезной аварии.

Игнорирование требования пристегиваться ремнями безопасности повышает риск получения серьезных травм или даже смертельного исхода при аварии, даже если Ваш автомобиль оборудован подушками безопасности.

Инструкции и меры предосторожности при использовании ремней безопасности содержатся в разделе “Ремни безопасности” данной главы.

- Не следует сидеть или без необходимости наклоняться слишком близко к подушкам безопасности. Обеспечивая защиту при столкновениях на высоких скоростях, они срабатывают очень быстро – быстрее, чем человек успеет моргнуть глазом – и с большой силой. При этом, водитель или пассажир, находящийся слишком близко к подушкам безопасности, может получить травмы или повреждения.

Кроме того, пристегнутые ремни безопасности помогут избежать травм от воздействия подушки безопасности при неправильном положении водителя или пассажира, сидящего на переднем сиденье. Например, при резком торможении перед столкновением их может резко отбросить вперед.

Возможность получения различных микротравм (синяки или ссадины на лице или руках) при срабатывании подушек безопасности существует даже тогда, когда водитель или пассажир на переднем сиденье занимают правильное положение.

- Подушка безопасности срабатывает очень быстро и раскрывается с большой силой. Неправильное положение водителя или пассажира на переднем сиденье при срабатывании подушки безопасности может привести к серьезным травмам. Для раскрытия подушки безопасности требуется достаточное пространство, поэтому водитель должен всегда сидеть прямо, плотно прижавшись к спинке сиденья, как можно дальше от рулевого колеса, но сохраняя при этом полный контроль над автомобилем. Переднему пассажиру рекомендуется отодвинуть свое сиденье как можно дальше назад, и также сидеть прямо, плотно прижавшись к спинке сиденья.

- Запрещается класть какие-либо предметы на крышку или возле крышки подушки безопасности, а также помещать какие-либо предметы между Вами и подушкой безопасности. При срабатывании подушки безопасности эти предметы могут помешать их нормальному функционированию. Возможно также отбрасывание этих предметов вглубь салона, что может также стать причиной травм.



100082

▲ ВНИМАНИЕ

- Дети должны перевозиться только на **ЗАДНЕМ** сиденье. Причем, их положение должно быть зафиксировано либо в детском кресле безопасности, либо штатными ремнями безопасности, в зависимости от их возраста, роста и веса. Подушки безопасности срабатывают очень быстро и раскрываются с большой силой, и если положение ребенка при перевозке не зафиксировано либо зафиксировано плохо, это может привести к травмам ребенка и даже его смерти. Дети – легче и физически слабее взрослых, поэтому они подвержены большему риску получения травм при раскрытии подушки безопасности.

ВСЕ типы детских кресел безопасности (включая кресла, предназначенные для перевозки детей лицом вперед) должны надежно фиксироваться на **ЗАДНИХ** сиденьях.

Согласно статистике автотранспортных происшествий, детский травматизм значительно ниже при размещении ребенка не на переднем, а на заднем сиденье.

Инструкции и меры предосторожности при использовании детских кресел безопасности приведены в разделе “Детские кресла безопасности” данной главы.

- **НИКОГДА НЕ ПЕРЕВОЗИТЕ ДЕТЕЙ НА ПЕРЕДНЕМ СИДЕНЬЕ В ДЕТСКИХ КРЕСЛАХ БЕЗОПАСНОСТИ, ПРЕДНАЗНАЧЕННЫХ ДЛЯ ПЕРЕВОЗКИ ДЕТЕЙ ЛИЦОМ НАЗАД. ПРИ ЭТОМ ПОЛОЖЕНИИ ГОЛОВА РЕБЕНКА РАСПОЛОЖЕНА СЛИШКОМ БЛИЗКО К ПОДУШКЕ БЕЗОПАСНОСТИ, ЧТО ПОВЫШАЕТ РИСК ПОЛУЧЕНИЯ ТРАВМ И ДАЖЕ СМЕРТЕЛЬНОГО ИСХОДА.**

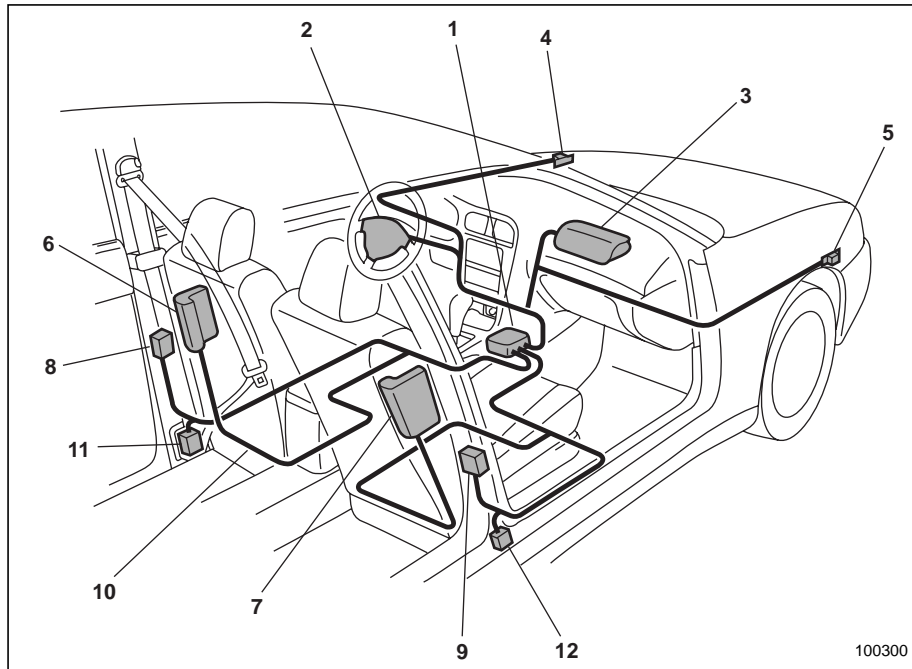
- Не позволяйте ребенку вставать на переднее сиденье или находиться на нем на коленях. Никогда не держите ребенка на коленях или на руках. Подушка безопасности раскрывается с большой силой, что может привести к травмам ребенка или даже его смерти.

▲ ОСТОРОЖНО

- При срабатывании подушки безопасности выделяется некоторое количество дыма. Этот дым может затруднить дыхание у людей, страдающих астмой и другими дыхательными заболеваниями. При затрудненном дыхании у Вас или пассажиров Вашего автомобиля после срабатывания подушки безопасности, немедленно обеспечьте доступ свежего воздуха.
- При срабатывании подушки безопасности выделяется некоторое количество горячих газов. При попадании под струю этих газов водитель или пассажиры могут получить ожоги.

ПРИМЕЧАНИЕ

При перепродаже Вашего автомобиля мы настоятельно рекомендуем Вам обратить внимание его нового владельца на то, что автомобиль оборудован подушками безопасности, а также рекомендовать ему внимательно ознакомиться с соответствующим разделом.



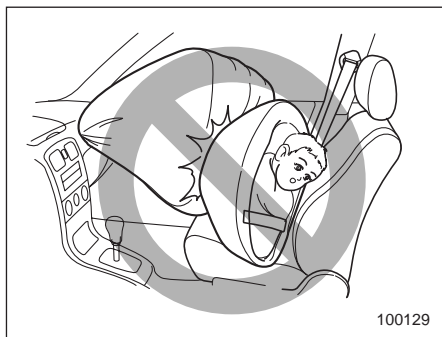
- 1) Модуль управления системой подушек безопасности (включая датчики удара)
- 2) Модуль подушки безопасности для водителя
- 3) Модуль подушки безопасности для пассажира переднего сиденья
- 4) Дополнительный передний датчик (левый)
- 5) Дополнительный передний датчик (правый)
- 6) Модуль боковой подушки безопасности водителя (если установлена)
- 7) Модуль боковой подушки безопасности пассажира переднего сиденья (если установлена)
- 8) Датчик боковой подушки безопасности (если установлена) со стороны водителя
- 9) Датчик боковой подушки безопасности (если установлена) со стороны пассажира переднего сиденья
- 10) Электропроводка системы подушек безопасности
- 11) Преднатяжитель ремня безопасности водителя
- 12) Преднатяжитель ремня безопасности пассажира переднего сиденья

100300

■ Передняя подушка безопасности

Передняя подушка безопасности водителя размещена в центральной части рулевого колеса. Подушка безопасности пассажира переднего сиденья размещена в верхней части панели приборов под знаком “SRS AIRBAG”.

Подушки безопасности водителя и переднего пассажира срабатывают при средних и сильных лобовых столкновениях, дополняя действие ремней безопасности по уменьшению ударного воздействия на голову и грудную клетку водителя и переднего пассажира.



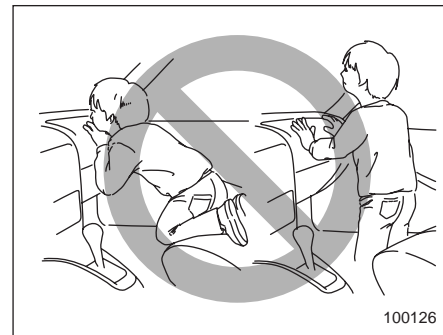
▲ ВНИМАНИЕ

НИКОГДА НЕ ПЕРЕВОЗИТЕ ДЕТЕЙ НА ПЕРЕДНЕМ СИДЕНЬЕ В ДЕТСКИХ КРЕСЛАХ БЕЗОПАСНОСТИ, ПРЕДНАЗНАЧЕННЫХ ДЛЯ ПЕРЕВОЗКИ ДЕТЕЙ ЛИЦОМ НАЗАД. ПРИ ЭТОМ ПОЛОЖЕНИИ ГОЛОВА РЕБЕНКА РАСПОЛОЖЕНА СЛИШКОМ БЛИЗКО К ПОДУШКЕ БЕЗОПАСНОСТИ, ЧТО ПОВЫШАЕТ РИСК ПОЛУЧЕНИЯ ТРАВМ И ДАЖЕ СМЕРТЕЛЬНОГО ИСХОДА.



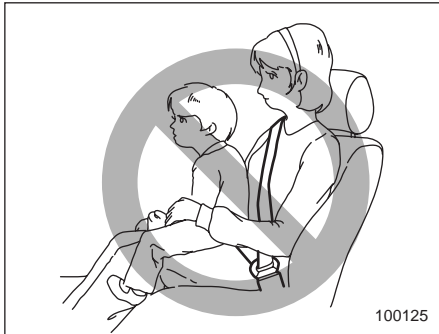
Приведенная выше предупреждающая наклейка прикреплена к солнцезащитному козырьку.

Предупреждающий знак на наклейке означает: “▲ Чрезвычайно опасно! Установка детского кресла безопасности, предназначенного для перевозки детей лицом назад, на сиденье, перед которым установлена подушка безопасности, запрещается!”



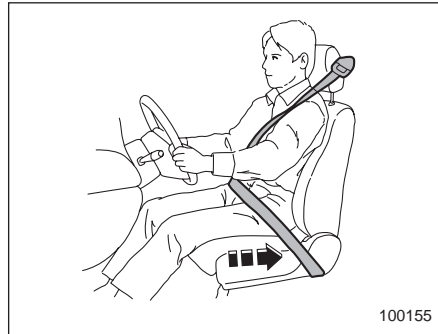
▲ ВНИМАНИЕ

Не позволяйте ребенку вставать на переднее пассажирское сиденье или находиться на нем на коленях. Подушка безопасности раскрывается с большой силой, что может привести к травмам ребенка или даже его смерти.



⚠ ВНИМАНИЕ

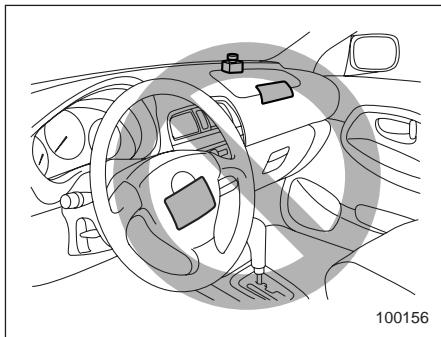
Никогда не держите ребенка на коленях или на руках. Подушка безопасности раскрывается с большой силой, что может привести к травмам ребенка или даже его смерти.



⚠ ВНИМАНИЕ

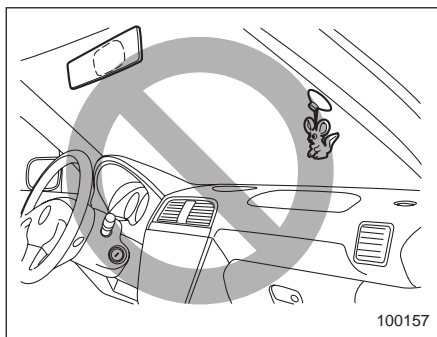
Подушка безопасности срабатывает очень быстро и раскрывается с большой силой. Неправильное положение водителя или пассажира на переднем сиденье при срабатывании подушки безопасности может привести к серьезным травмам. Для раскрытия подушки безопасности требуется достаточное пространство, поэтому водитель должен всегда сидеть прямо, плотно прижавшись к спинке сиденья, как можно дальше от рулевого колеса, но сохраняя при этом полный контроль над автомобилем. Переднему пассажиру рекомендуется отодвинуть свое сиденье как можно дальше назад, и также сидеть прямо, плотно прижавшись к спинке сиденья.

Кроме того, пристегнутые ремни безопасности помогут избежать травм от воздействия подушки безопасности при неправильном положении водителя или переднего пассажира. Например, при резком торможении перед столкновением их может резко отбросить вперед.



⚠ ВНИМАНИЕ

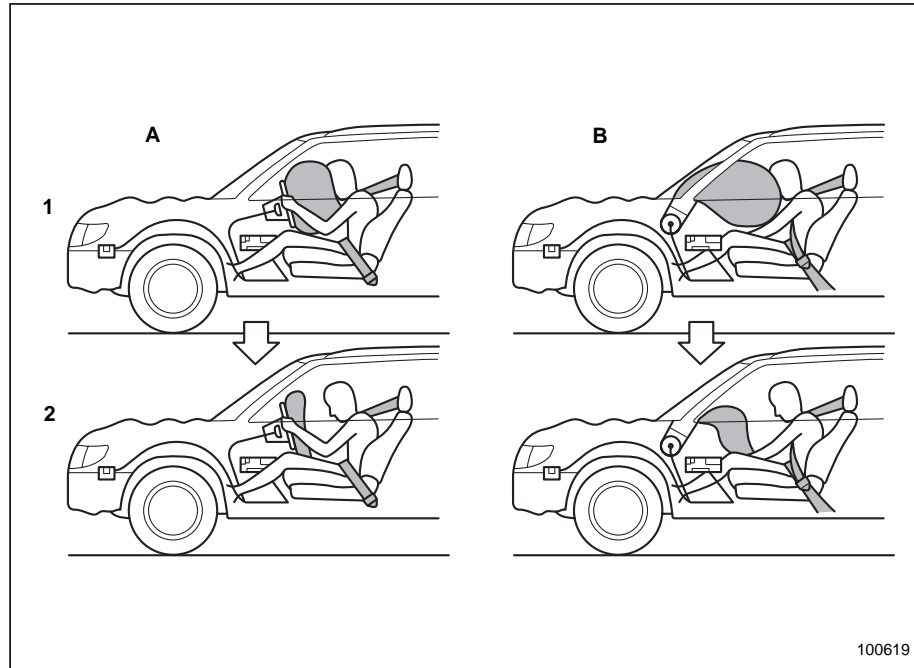
Не кладите какие-либо предметы на руль и панель приборов. Эти предметы могут помешать нормальному срабатыванию подушки безопасности. Кроме того, при срабатывании подушки безопасности эти предметы могут отброситься вглубь салона автомобиля, что может привести к травмам.



⚠ ВНИМАНИЕ

Не допускайте крепления каких-либо аксессуаров на лобовое стекло, а также установки широкообзорного зеркала поверх штатного зеркала заднего вида. При срабатывании подушек безопасности эти предметы могут быть отброшены в салон, и нанести травмы лицам, находящимся в автомобиле.

▼ Описание работы



100619

A) Сторона водителя

B) Сторона пассажира переднего сиденья

- 1) При лобовом столкновении подушки безопасности срабатывают практически мгновенно.
- 2) В следующее мгновение после срабатывания подушка начинает сдуваться, обеспечивая обзор водителю.

Подушка безопасности может сработать только в том случае, если ключ зажигания повернут в положение "ON".

Если при лобовом столкновении дополнительные датчики, расположенные в обоих передних крыльях и датчик удара в модуле управления системой подушек безопасности, фиксируют силу удара, превышающую заданную величину, то модуль управления подает в модули передних подушек безопасности команду наполнить газом передние подушки безопасности. Оба модуля передних подушек безопасности начинают вырабатывать газ, который мгновенно наполняет подушки безопасности водителя и переднего пассажира. Немедленно после срабатывания подушки начинают сдуваться, обеспечивая обзор водителю. Все операции, начиная с момента срабатывания датчика и заканчивая выпуском воздуха из подушек безопасности после их срабатывания, осуществляются практически мгновенно.

Подушка безопасности переднего пассажира срабатывает одновременно с передней подушкой безопасности водителя даже в том случае, когда переднее пассажирское сиденье не занято.

Если лобовое столкновение не имело места, то вероятность срабатывания подушек безопасности крайне мала. Если это все же произойдет, то выпуск воздуха из подушек безопасности будет осуществляться так быстро, что практически не повлияет на обзорность и не приведет к утрате контроля над автомобилем.

При срабатывании подушки безопасности будет слышен резкий и довольно громкий шум нагнетаемого газа, а также выделится некоторое количество дыма. Это – нормальные явления при срабатывании подушки безопасности. Такой дым не является следствием какого-либо возгорания в автомобиле.

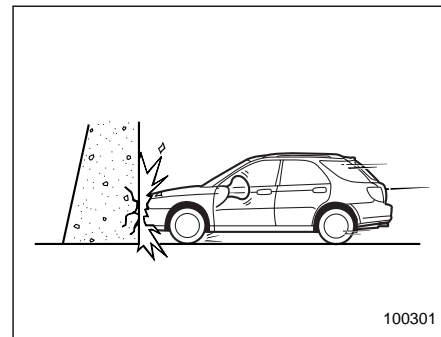
ОСТОРОЖНО

Не прикасайтесь незащищенными руками к каким-либо компонентам системы подушек безопасности, расположенным в зоне рулевого колеса и на панели приборов, сразу же после их срабатывания. Это может привести к ожогам, так как при срабатывании подушек безопасности может произойти сильный нагрев этих компонентов.

Конструкция передних подушек безопасности предусматривает их срабатывание только при средних и сильных лобовых столкновениях. Такие подушки безопасности не предназначены для срабатывания при слабых лобовых столкновениях, потому что в этих случаях достаточная степень защиты водителя и переднего пассажира обеспечивается ремнями безопасности. Кроме того, конструкция передних подушек безопасности не предусматривает их срабатывание при ударах сбоку или сзади, а также при опрокидывании автомобиля, поскольку их срабатывание не обеспечит защиту водителя и пассажиров в этих ситуациях. Подушки безопасности предназначены только для одноразового срабатывания.

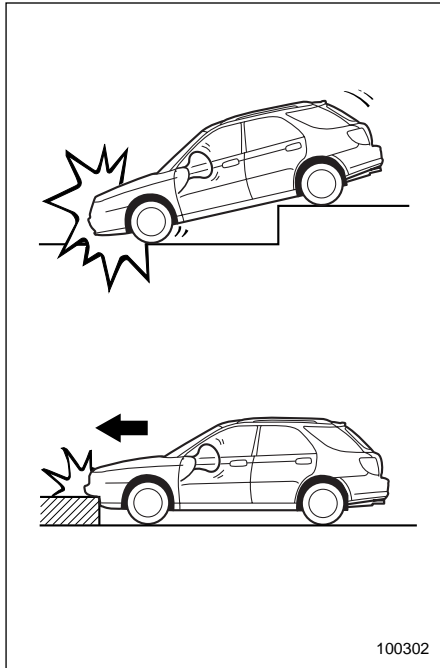
Подушки безопасности срабатывают только при определенной силе удара в область пассажирского отсека автомобиля при столкновении. Величина этой силы зависит от типа столкновения, но, при этом, не находится в прямой зависимости от величины видимых повреждений автомобиля.

▽ В каких случаях срабатывание передних подушек безопасности наиболее вероятно?



Передние подушки безопасности срабатывают при лобовом столкновении с толстой бетонной стеной при скорости автомобиля от 20 до 30 км/ч (от 12 до 19 миль/ч). Передние подушки безопасности будут срабатывать и при других лобовых столкновениях, характеризующихся аналогичными количественными и качественными показателями.

▽ Другие случаи возможного срабатывания передних подушек безопасности

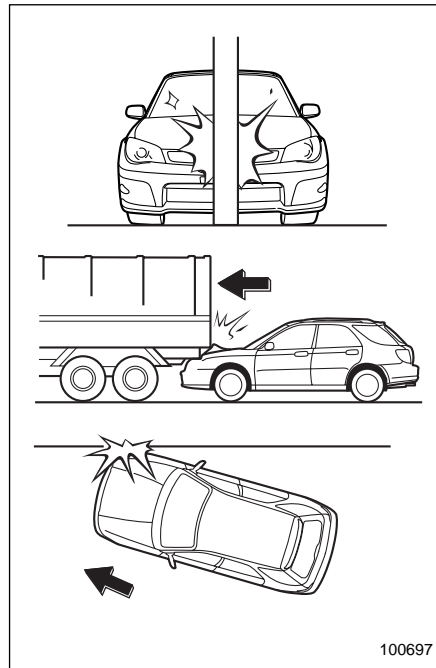


100302

Передние подушки безопасности могут сработать при сильных ударах о поверхность дорожного покрытия, воспринимаемых ходовой частью автомобиля

(попадание в глубокий кювет или сильный удар о какое-либо препятствие на дороге, например, о бордюрный камень).

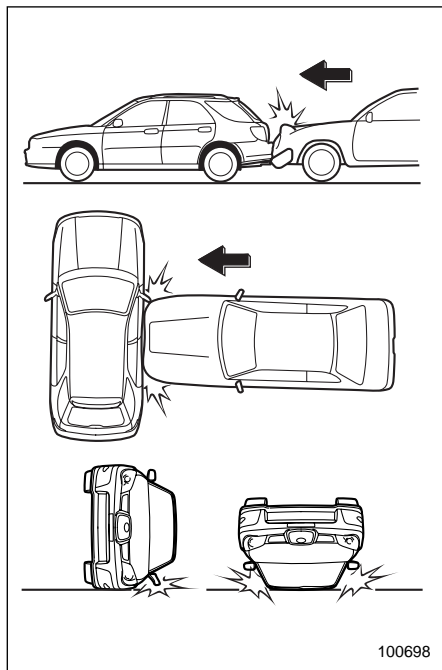
▽ В каких случаях вероятность срабатывания передних подушек безопасности очень мала?



100697

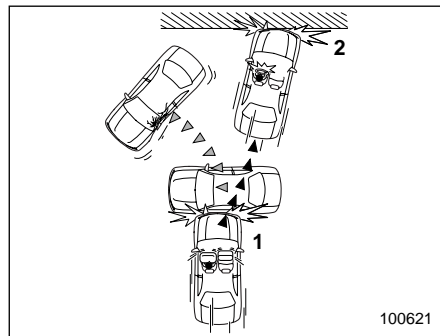
Существует множество типов столкновений, при которых передние подушки безопасности могут не сработать. При столкновении автомобиля, например, с телеграфным столбом, столбом дорожного знака и другими подобными объектами, при попадании автомобиля под грузовую платформу грузовика или при скользком ударе спереди. Это зависит от величины силы удара, которую получил автомобиль при аварии.

▽ В каких случаях передние подушки безопасности не сработают?



Конструкция передних подушек безопасности не предусматривает их срабатывание при ударах сбоку или сзади, при переворачивании автомобиля на-

бок или на крышу, а также при лобовых столкновениях на малой скорости.



- 1) Первый удар
- 2) Второй удар

При аварии, в которой автомобиль получает больше одного удара, передние подушки безопасности срабатывают только один раз – после первого удара.

Пример: При двойном столкновении, сначала с автомобилем, а затем – с бетонной стеной, передние подушки безопасности сработают после первого удара, но не сработают после второго.

■ Боковая подушка безопасности (если установлена)

Боковая подушка безопасности находится в спинке каждого переднего сиденья со стороны двери. Здесь имеется знак “SRS AIRBAG”.

При средних или сильных боковых ударах срабатывает боковая подушка безопасности, расположенная на той стороне автомобиля, на которую пришелся удар. При срабатывании она заполняет пространство между водителем или пассажиром переднего сиденья и передней дверью автомобиля, вместе с ремнем безопасности уменьшая ударное воздействие на область грудной клетки и голову водителя или пассажира.

▲ ВНИМАНИЕ

Боковые подушки безопасности представляют собой дополнительную систему безопасности. Основную защиту водителя и пассажиров обеспечивают ремни безопасности. Наличие подушек безопасности не освобождает Вас от необходимости пристегиваться ремнями безопасности. Кроме того, пристегнутые ремни безопасности помогут избежать травм при неправильном положении водителя или пассажира переднего сиденья, в частности, когда они не сидят прямо.



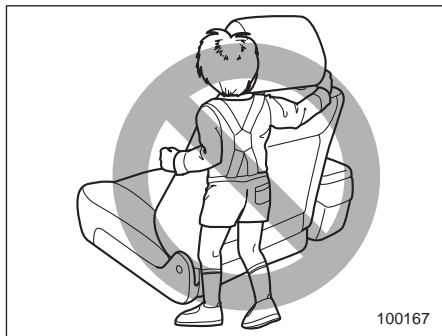
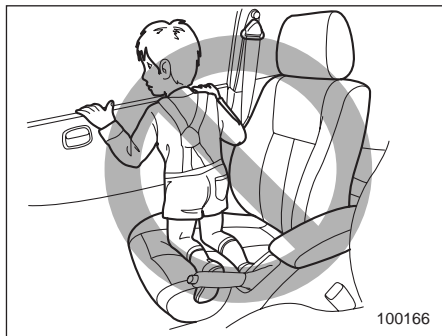
▲ ВНИМАНИЕ

Не сидите слишком близко к передним дверям, и не наклоняйтесь к ним без необходимости. Боковые подушки безопасности расположены в спинках передних сидений со стороны дверей. Они обеспечивают защиту водителя или пассажира переднего сиденья путем быстрого, практически мгновенного, срабатывания при боковых ударах. Тем не менее, боковая подушка безопасности раскрывается с большой силой, что может привести к травмам головы и других частей тела, если они расположены слишком близко от нее.



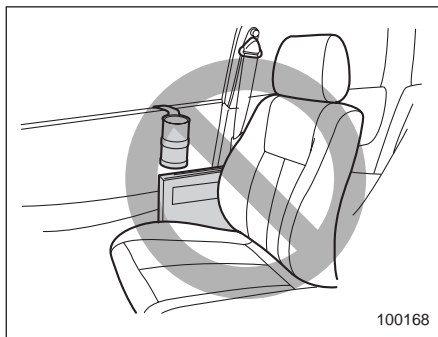
▲ ВНИМАНИЕ

Не кладите руку на переднюю дверь или ее внутреннюю обивку. Ее может повредить при срабатывании боковой подушки безопасности.



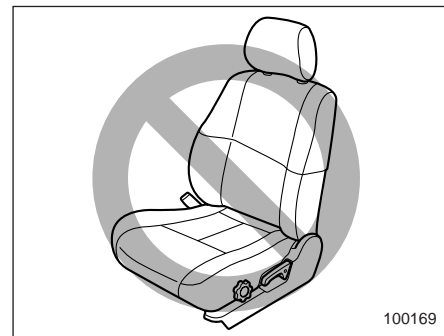
⚠ ВНИМАНИЕ

Не позволяйте ребенку смотреть в боковое окно, стоя на коленях на переднем пассажирском сиденье, или обхватывать спинку переднего сиденья. При аварии и последующем срабатывании боковой подушки безопасности ребенок может получить серьезные травмы, так как его голова или руки, а также другие части тела находятся слишком близко от боковой подушки безопасности.



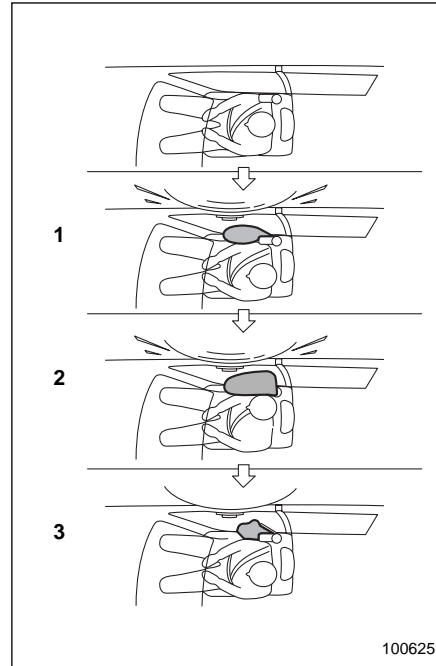
⚠ ВНИМАНИЕ

Не допускайте крепления каких-либо аксессуаров на обивке двери или возле боковых подушек безопасности, а также не размещайте возле них каких-либо предметов. При срабатывании боковой подушки безопасности они могут быть отброшены в салон и нанести травмы водителю и пассажирам автомобиля.



▲ ВНИМАНИЕ

Не закрывайте спинки передних сидений какими-либо чехлами, предметами одежды или другими предметами, а также не прикрепляйте каких-либо знаков или наклеек на поверхность переднего сиденья или рядом с боковой подушкой безопасности. Они могут препятствовать нормальному срабатыванию боковых подушек безопасности, тем самым, уменьшая защиту водителя или пассажира переднего сиденья.

▼ Описание работы

- 1) При боковом столкновении боковые подушки безопасности срабатывают практически мгновенно.
- 2) Боковая подушка безопасности обеспечивает защиту головы и грудной клетки пассажира переднего сиденья.

- 3) Немедленно после срабатывания боковые подушки безопасности начинают сдуваться.

Боковая подушка безопасности может сработать только в том случае, если ключ зажигания находится в положении “ON”.

Боковые подушки безопасности водителя и переднего пассажира имеют отдельные датчики удара, поэтому они срабатывают независимо друг от друга. Кроме того, срабатывание боковых подушек безопасности происходит независимо от срабатывания передних подушек безопасности, расположенных в рулевом колесе и на панели приборов автомобиля.

Датчик удара находится в каждой средней стойке автомобиля. Если при боковом столкновении один из датчиков фиксирует определенную, заданную заранее, силу бокового удара, то модуль управления подает команду наполнить газом боковую подушку безопасности, модуль которой расположен на той стороне автомобиля, на которую пришелся удар. Затем модуль боковой подушки безопасности вырабатывает инертный газ, мгновенно заполняющий боковую подушку безопасности. Через несколько секунд после срабатывания

боковая подушка безопасности сдувается.

Боковая подушка безопасности срабатывает даже в том случае, когда сиденье, расположенное со стороны полученного удара, никем не занято.

При срабатывании боковой подушки безопасности будет слышен резкий и довольно громкий шум нагнетаемого газа, а также выделится некоторое количество дыма. Это – нормальные явления при срабатывании подушки безопасности. Такой дым не является следствием какого-либо возгорания в автомобиле.

▲ ОСТОРОЖНО

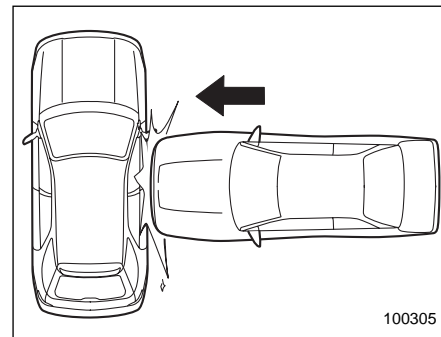
Не прикасайтесь незащищенными руками к каким-либо компонентам системы боковых подушек безопасности, расположенным в зоне спинки передних сидений, сразу же после их срабатывания. Это может привести к ожогам, так как при срабатывании подушек безопасности может произойти сильный нагрев этих компонентов.

Конструкция боковой подушки безопасности предусматривает ее срабатывание только при средних и сильных боковых ударах. Такая подушка безопасности не предназначена для срабатывания при слабых боковых ударах. Кроме того, конструкция боковой подушки безопасности не предусматривает ее срабатывание при ударах сзади или лобовых столкновениях, поскольку ее срабатывание не обеспечит защиту водителя или пассажира переднего сиденья в этих ситуациях.

Каждая из боковых подушек безопасности предназначена только для одноразового срабатывания.

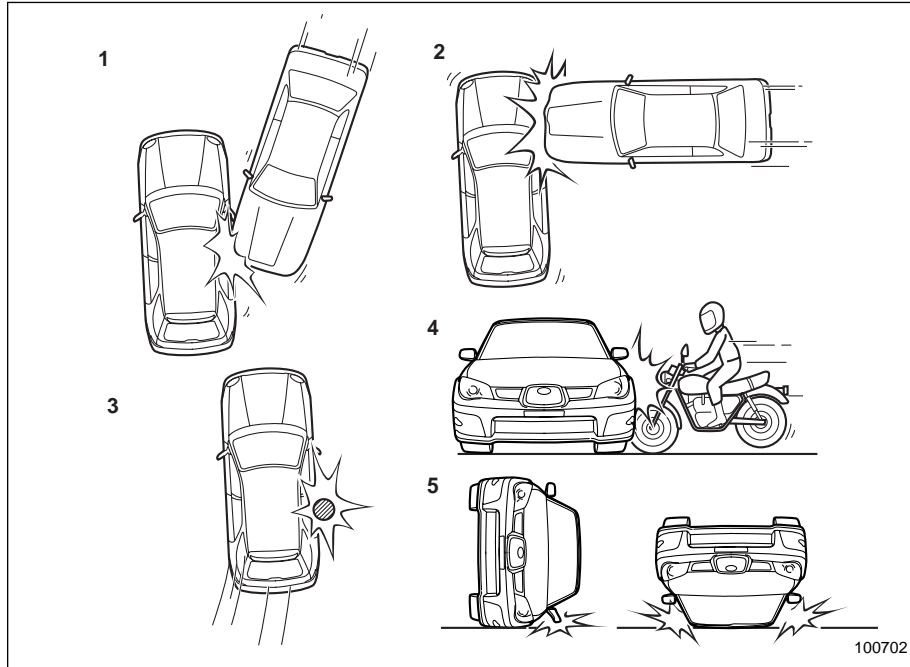
Боковая подушка безопасности срабатывает только при определенной силе удара в область пассажирского отсека автомобиля при столкновении. Величина этой силы зависит от типа столкновения, но, при этом, не находится в прямой зависимости от величины видимых повреждений автомобиля.

▽ В каких случаях срабатывание боковой подушки безопасности наиболее вероятно?



Боковая подушка безопасности срабатывает при сильном боковом ударе в область одного из передних сидений.

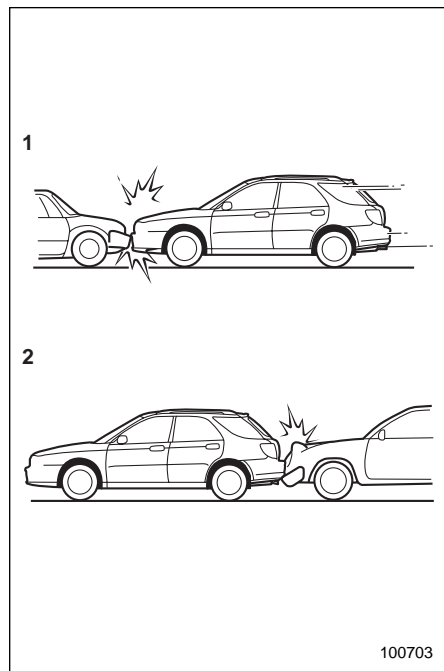
▽ В каких случаях вероятность срабатывания боковой подушки безопасности очень мала?



- 1) Автомобиль получил скользящий удар сбоку.
- 2) Автомобиль получил удар сбоку вне пределов пассажирского отсека.
- 3) Автомобиль столкнулся с телеграфным столбом или другим подобным объектом.
- 4) Автомобиль получил боковой удар от мотоцикла.
- 5) Автомобиль перевернулся на бок или на крышу.

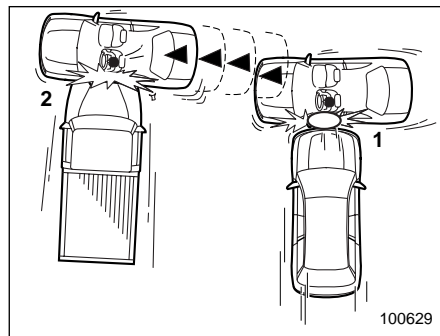
Существует множество типов столкновений, при которых боковая подушка безопасности может не сработать. Примеры подобных аварий приведены на рисунках. Срабатывание боковой подушки безопасности зависит и от силы воздействия на автомобиль при аварии.

▽ В каких случаях боковая подушка безопасности не сработает?



- 1) Лобовое столкновение Вашего автомобиля с другим автомобилем (как с движущимся, так и с неподвижным).
- 2) Автомобиль получил удар сзади.

Конструкция боковой подушки безопасности не предусматривает ее срабатывания при лобовых столкновениях, а также в тех случаях, когда Ваш автомобиль получил удар сзади. Примеры такого рода столкновений показаны на рисунках.

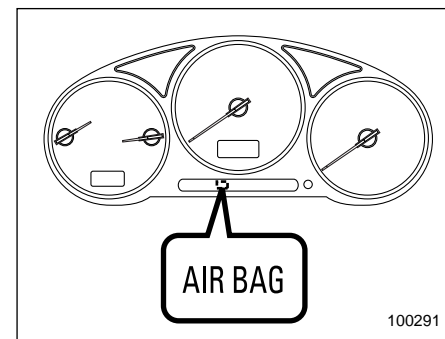


- 1) Первый удар
- 2) Второй удар

При аварии, в которой автомобиль получил два и более боковых ударов, боковая подушка безопасности сработает только один раз – после первого удара. Пример: Авария, в которой автомобиль получил два боковых удара, сначала от одного автомобиля, затем сразу же – от другого и в ту же самую сторону. При этом, боковая подушка безопасности

сработает только после первого удара, а после второго – не сработает.

■ Контроль состояния системы подушек безопасности



При движении автомобиля, постоянный контроль готовности системы подушек безопасности (в том числе, преднатяжителей передних ремней безопасности) обеспечивается системой диагностического контроля. Если предупреждающая лампа "AIRBAG" горит около шести секунд после поворота ключа зажигания в положение "ON", то это свидетельствует о нормальном состоянии как системы подушек безопасности, так и преднатяжителей ремней безопасности.

Индикатор аварийной сигнализации системы подушек безопасности контролирует работу следующих устройств:

- Дополнительный передний датчик (правый)
- Дополнительный передний датчик (левый)
- Модуль управления системой подушек безопасности (включая датчики удара)
- Модуль передней подушки безопасности водителя
- Модуль передней подушки безопасности пассажира переднего сиденья
- Датчик боковой подушки безопасности (если установлена) со стороны водителя
- Датчик боковой подушки безопасности (если установлена) со стороны пассажира переднего сиденья
- Модуль боковой подушки безопасности водителя (если установлена)
- Модуль боковой подушки безопасности пассажира переднего сиденья (если установлена)
- Преднатяжитель ремня безопасности водителя
- Преднатяжитель ремня безопасности пассажира переднего сиденья
- Вся соответствующая электропроводка

ВНИМАНИЕ

Если предупреждающая лампа системы подушек безопасности находится в одном из перечисленных ниже состояний, это может свидетельствовать о неисправности системы преднатяжителей и/или подушек безопасности. В таких случаях мы рекомендуем Вам немедленно обратиться к ближайшему дилеру SUBARU для проведения проверки системы. В противном случае, возможно нештатное срабатывание этих систем, что, в свою очередь, сопряжено с повышенным риском получения травм. Например, подушки безопасности могут сработать при слабом лобовом столкновении или не сработать при сильном лобовом ударе.

- Мигание или мерцание предупреждающей лампы
- При повороте ключа зажигания в положение “ON” предупреждающая лампа не загорается.
- Предупреждающая лампа горит непрерывно.

- Предупреждающая лампа горит при движении автомобиля.

■ Техническое обслуживание системы подушек безопасности

ВНИМАНИЕ

- Перед утилизацией одного из модулей подушек безопасности или всего автомобиля, пострадавшего при аварии, мы рекомендуем Вам обратиться к официальному дилеру SUBARU.

- Конструкция подушек безопасности не предполагает проведение работ по их ремонту или техническому обслуживанию. Запрещается использование электрических тестеров на любых электрических цепях системы подушек безопасности. При необходимости проведения технического обслуживания подушек безопасности Вам следует обратиться к ближайшему дилеру SUBARU. Изменение конфигурации или отключение электропроводки системы может привести к случайному срабатыванию подушек безопасности или вывести всю систему из строя, что, в свою очередь, может привести к серьезным травмам. Для легкости распознавания, изоляция электропроводки системы подушек безопасности имеет желтый цвет

ОСТОРОЖНО

При необходимости проведения работ по техническому обслуживанию или ремонту в перечисленных ниже зонах, Вам рекомендуется обратиться к официальному дилеру SUBARU. В этих зонах расположен модуль управления системой подушек безопасности, датчики удара и модули подушек безопасности.

- Под центральной консолью
- Внутри каждого из передних крыльев
- Рулевое колесо, рулевая колонка и прилегающие участки
- Верхняя часть панели приборов перед пассажиром переднего сиденья и прилегающие участки
- Передние сиденья и прилегающие участки (только для автомобилей, оборудованных боковыми подушками безопасности)
- В каждой центральной стойке

Для замены подушки безопасности после ее срабатывания мы рекомен-

дуем Вам обратиться к официальному дилеру SUBARU. При замене должны использоваться только оригинальные запасные части SUBARU.

ПРИМЕЧАНИЕ

В перечисленных ниже случаях мы рекомендуем Вам срочно обратиться к официальному дилеру SUBARU.

- Передняя часть автомобиля была повреждена в аварии, причем передние подушки безопасности не сработали.
- На центральной части рулевого колеса или на крышке передней подушки безопасности пассажира переднего сиденья выявлены царапины, трещины или иные повреждения.

Кроме того, если Ваш автомобиль оснащен боковыми подушками безопасности, то мы рекомендуем Вам срочно обратиться к официальному дилеру SUBARU и в случаях, перечисленных ниже.

- После бокового удара в одну из средних стоек или прилегающие к ним участки боковая подушка безопасности не сработала.
- Кожа или ткань на одной из спинок переднего сиденья порезана, про-

терлась или получила другие повреждения.

■ Меры предосторожности при переоборудовании автомобиля

ВНИМАНИЕ

- Во избежание серьезных травм при случайном срабатывании системы подушек безопасности или выходе ее из строя, запрещается изменять конструкцию компонентов системы подушек безопасности или изменять конфигурацию ее электропроводки. Это включает в себя следующее:
 - Установка нештатного рулевого колеса
 - Дополнительная отделка панели приборов
 - Установка нештатных сидений (только для автомобилей с боковыми подушками безопасности)

- Замена ткани или кожи на сиденьях (только для автомобилей с боковыми подушками безопасности)
- Дополнительная отделка передних сидений кожей или тканевыми материалами (только для автомобилей с боковыми подушками безопасности)
- Не рекомендуется устанавливать на какие-либо компоненты системы подушек безопасности, включая ее электропроводку, а также возле них, дополнительное электрическое или электронное оборудование, например, мобильные радиостанции. Это может привести к неполадкам в работе системы подушек безопасности.

ОСТОРОЖНО

Не допускайте внесение перечисленных ниже изменений в конструкцию автомобиля. Подобные изменения могут нарушить нормальную работу системы подушек безопасности.

- Монтаж в передней части автомобиля какого-либо оборудования (различного рода защитные решетки, лебедки, снегоочистительные устройства, трелевочные щиты и т.д.), которое не входит в число дополнительного оборудования, изготавливаемого на заводах SUBARU, или не соответствует оригинальному дополнительному оборудованию SUBARU по качеству.
- Внесение изменений в систему подвески автомобиля или в конструкцию передней части автомобиля.
- Установка шины, размер и конструкция которой отличается от указанной в табличке, расположенной на средней стойке со стороны водителя или указанной в настоящем Руководстве для конкретных моделей автомобилей.

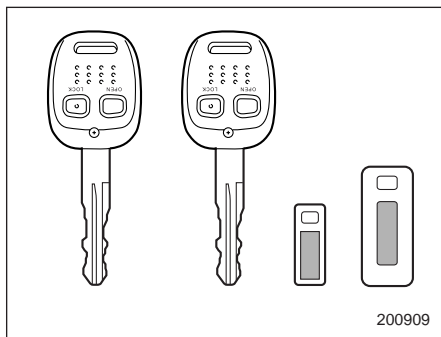
- **Монтаж любого оборудования (боковых подножек, защиты порогов и т.д.) на боковые детали кузова автомобиля, оснащенного боковыми подушками безопасности, кроме оригинального дополнительного оборудования SUBARU, специально предназначенного для использования с боковыми подушками безопасности, а также дополнительного оборудования других заводов-изготовителей, соответствующего по качеству оригинальному дополнительному оборудованию SUBARU и также предназначенного для использования с боковыми подушками безопасности.**

Перед установкой любого дополнительного оборудования на Ваш автомобиль мы настоятельно рекомендуем Вам получить консультацию у официального дилера SUBARU.

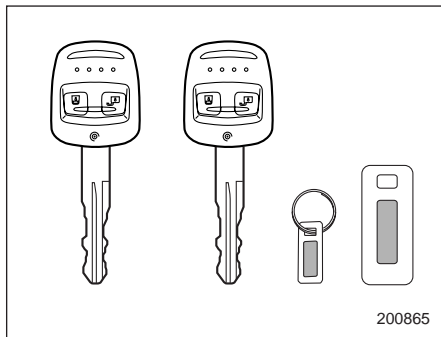
Ключи, замки и стеклоподъемники

| | | | |
|--|-----|---|------|
| Ключи | 2-2 | Система двойного запирания | |
| Номер ключа | 2-2 | (если установлена)..... | 2-10 |
| Иммобилайзер (если установлен) | 2-3 | Включение системы двойного запирания | 2-11 |
| Пластика с секретным идентификационным | | Отключение системы двойного запирания | 2-11 |
| кодом | 2-3 | В экстренных случаях..... | 2-12 |
| Контрольная лампа иммобилайзера | 2-4 | В случае разрядки аккумулятора | 2-12 |
| Изготовление нового ключа | 2-4 | Для переустановки системы двойного | |
| Дверные замки..... | 2-5 | запирания..... | 2-12 |
| Запирание и отпирание дверей снаружи при | | Механизм блокировки дверей от детей | 2-13 |
| помощи ключа..... | 2-5 | Окна..... | 2-13 |
| Запирание дверей снаружи без ключа | 2-5 | Электростеклоподъемники..... | 2-13 |
| Запирание и отпирание дверей изнутри | 2-6 | Крышка багажника (Седан) | 2-15 |
| Переключатель блокировки дверей..... | 2-7 | Открывание и закрывание крышки багажника | |
| Система дистанционного управления | | снаружи | 2-16 |
| замками дверей автомобиля | 2-8 | Открывание крышки багажника из салона | 2-16 |
| Запирание и отпирание дверей | 2-8 | Блокировка рычага открывания крышки | |
| Работа освещения салона и подсветки замка | | багажника | 2-16 |
| зажигания при дистанционном управлении | | Дверца багажного отсека (Универсал) | 2-17 |
| замками автомобиля | 2-9 | Верхний люк (если установлен) | 2-18 |
| Работа ламп аварийной сигнализации при | | Функция установки люка под углом | 2-18 |
| дистанционном управлении замками | | Функция сдвигания люка | 2-18 |
| автомобиля | 2-9 | Солнцезащитная шторка | 2-19 |
| Замена батарейки | 2-9 | | |

Ключи



Тип А



Тип В

С Вашим автомобилем поставляются два или три ключа, а также табличка с номером ключа.

Все ключи, поставляемые с Вашим автомобилем, подходят ко всем замкам Вашего автомобиля.

- Замок зажигания
- Замок двери водителя
- Багажник (Седан)

▲ ОСТОРОЖНО

Не прикрепляйте ключ к большому брелку или к связке с другими ключами. Если во время движения они будут биться о Ваши колени, то это может привести к повороту замка зажигания из положения “ON” в положение “ACC” или “OFF”, а, следовательно, к остановке двигателя.

■ Номер ключа

Номер ключа выштампован на пластинке, крепящейся на связке ключей Вашего автомобиля. Вам следует переписать номер ключа и хранить эту запись в надежном месте вне автомобиля. Этот номер потребуется Вам для изготовления нового ключа при утрате оригинала или в том случае, если ключ будет случайно заперт в автомобиле.

Более подробно порядок изготовления новых ключей для автомобилей, оборудованных иммобилайзером, рассматривается в разделе “Иммобилайзер (если установлен)” данной главы.

Иммобилайзер (если установлен)

Иммобилайзер предназначен для предотвращения запуска двигателя Вашего автомобиля посторонними лицами. Для замков Вашего автомобиля могут использоваться только ключи, зарегистрированные в системе иммобилайзера Вашего автомобиля. Даже если незарегистрированный ключ подойдет к замку зажигания и будет переведен в положение "START", через несколько секунд работы иммобилайзер автоматически остановит двигатель.

Каждый ключ иммобилайзера содержит транспондер (ответчик системы распознавания), в котором хранится идентификационный код ключа. Когда ключ вставляется в замок зажигания и поворачивается в положение "ON", транспондер передает идентификационный код ключа на принимающее устройство системы иммобилайзера. Если переданный идентификационный код совпадает с идентификационным кодом, зарегистрированным в системе иммобилайзера, то она дает разрешение на запуск двигателя. Так как идентификационный код передается и считывается практически мгновенно, рабо-

та системы иммобилайзера не препятствует нормальному запуску двигателя.

Если двигатель не запускается, то перед повторной попыткой следует вначале полностью извлечь ключ из замка зажигания. См. раздел "Замок зажигания" Главы 3.

Для автомобилей, поставляемых в европейские страны:

Данное устройство соответствует основным требованиям Директивы 1999/5/ЕС, предъявляемым к окончному оборудованию радио и телекоммуникационных устройств. Копия оригинала Декларации о соответствии и маркировка CE приведены в Главе 13.

ПРИМЕЧАНИЕ

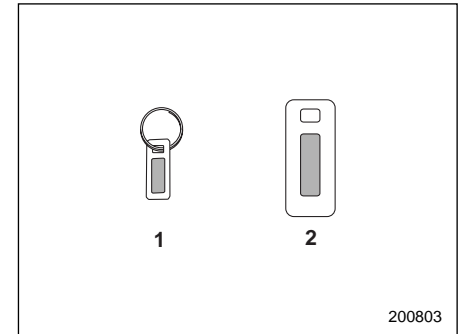
Для защиты Вашего автомобиля от угона, пожалуйста, внимательно изучите приведенные ниже меры предосторожности.

- **Выходя из автомобиля не оставляйте ключи в его салоне.**
- **Выходя из автомобиля, закройте все окна и двери, включая дверцу багажного отсека.**
- **Не храните в Вашем автомобиле запасной комплект ключей, а также каких-либо записей с номером ключа Вашего автомобиля.**

ОСТОРОЖНО

- **Не кладите ключи в места, где на них может попадать прямой солнечный свет или в любые другие места, где они могут нагреться.**
- **Не допускайте попадания на ключ Вашего автомобиля влаги. При попадании на ключ влаги следует немедленно удалить ее при помощи ткани.**

■ Пластинка с секретным идентификационным кодом



- 1) Пластинка с номером ключа
- 2) Пластинка с секретным идентификационным кодом

Идентификационный код выштампован на пластинке, крепящейся на связке ключей Вашего автомобиля. Вам следует переписать секретный идентификационный код и хранить эту запись в надежном месте вне автомобиля. Этот номер потребуется Вам для изготовления нового ключа при утрате оригинала или в том случае, если ключ будет случайно заперт в автомобиле.

Этот номер также понадобится при замене или ремонте блока управления двигателем и блока управления иммобилайзером.

■ Контрольная лампа иммобилайзера



Контрольная лампа иммобилайзера предупреждает возможных угонщиков о том, что автомобиль оснащен системой иммобилайзера. Она начинает мигать приблизительно через 60 секунд после перевода замка зажигания из положения “ON” в положение “ACC” или “LOCK”, а также сразу же после извлечения ключа из замка зажигания.

Если контрольная лампа иммобилайзера не мигает, то это может свидетельствовать о неисправности системы иммобилайзера. В таких случаях мы рекомендуем Вам при первой возможности

обратиться к официальному дилеру SUBARU.

Контрольная лампа иммобилайзера загорается при использовании ключа, незарегистрированного в системе иммобилайзера (например, поддельного ключа).

ПРИМЕЧАНИЕ

Система иммобилайзера будет нормально функционировать даже при неритмичном мигании контрольной лампы, а также в том случае, если перегорел ее предохранитель (в этом случае, контрольная лампа иммобилайзера не будет мигать).

■ Изготовление нового ключа

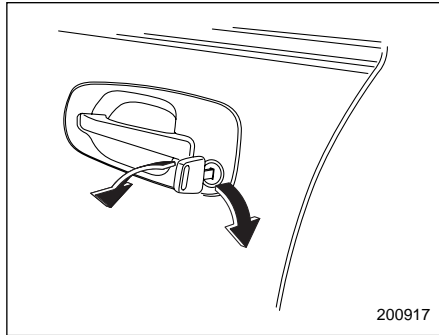
Всякий раз, когда возникнет необходимость в изготовлении дубликата ключа, потребуются пластинка с номером ключа и пластинка с идентификационным кодом. Новый ключ Вы сможете использовать только после регистрации в системе иммобилайзера Вашего автомобиля. Предусматривается регистрация не более четырех ключей для одного автомобиля.

В целях безопасности при изготовлении нового ключа идентификационные коды всех ключей, зарегистрированных

в системе иммобилайзера Вашего автомобиля, стираются и регистрируются повторно. Поэтому, при регистрации нового ключа необходимо наличие всех остальных ключей. Ключ, чей идентификационный код не прошел повторную регистрацию при изготовлении нового ключа, не может быть использован после того, как все остальные ключи были зарегистрированы повторно. Для получения информации об изготовлении новых ключей и регистрации идентификационных кодов ключей в системе иммобилайзера Вашего автомобиля мы рекомендуем Вам обратиться к официальному дилеру SUBARU.

Дверные замки

■ Запирание и отпирание дверей снаружи при помощи ключа

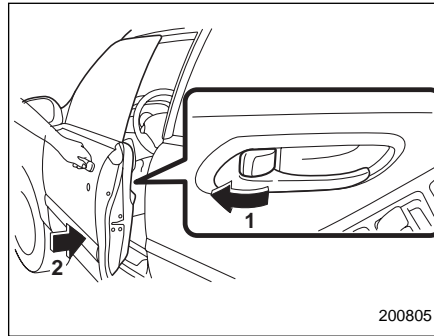


Для запирания двери автомобиля ключом снаружи поверните его назад. Для отпирания двери поверните ключ вперед.

Чтобы открыть незапертую дверь автомобиля, потяните за наружную ручку этой двери.

■ Запирание дверей снаружи без ключа

▼ Автомобили, на которых не установлена система двойного запирания



- 1) Поверните рычажок замка назад
- 2) Закройте дверь, одновременно оттягивая ее ручку.

Для запирания передней двери снаружи без ключа поверните рычажок замка назад и закройте дверь, одновременно оттягивая ее ручку.

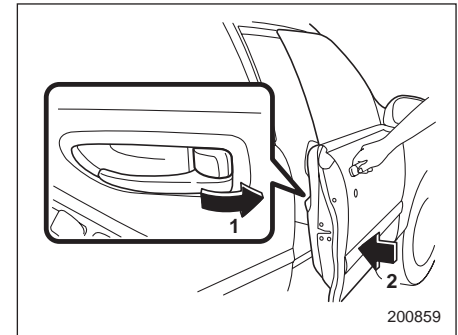
Для запирания задней двери снаружи без ключа поверните рычажок замка назад и закройте дверь.

Перед тем как покинуть автомобиль, убедитесь в том, что все двери, включая дверцу багажного отсека (Универсал), заперты.

ПРИМЕЧАНИЕ

При запирании дверей автомобиля снаружи без ключа убедитесь в том, что Вы не забыли ключ внутри автомобиля.

▼ Автомобили, на которых установлена система двойного запирания



- 1) Поверните рычажок замка назад
- 2) Закройте дверь.

Для запирания двери переднего пассажира снаружи без ключа поверните рычажок замка назад и закройте дверь.

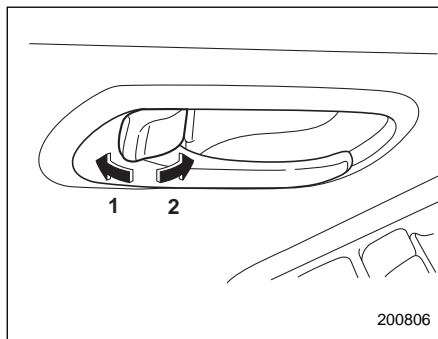
Для запираения задней двери снаружи без ключа поверните рычажок замка назад и закройте дверь.

Перед тем как покинуть автомобиль, убедитесь в том, что все двери, включая дверцу багажного отсека (Универсал), заперты.

ПРИМЕЧАНИЕ

Если на автомобиле установлена система двойного запираения, то рычажок замка двери водителя невозможно перевести назад, когда дверь водителя открыта. Рычажки замков дверей автомобиля обеспечивают запираение этих замков только в тех случаях, если на автомобиле не установлена система двойного запираения, а все двери плотно закрыты.

■ Запираение и отпираение дверей изнутри



- 1) Запираение
- 2) Отпираение

Для запираения двери изнутри поверните рычажок замка назад. Для отпираения двери изнутри поверните рычажок замка вперед.

После отпираения двери на рычажке замка становится видна красная метка.

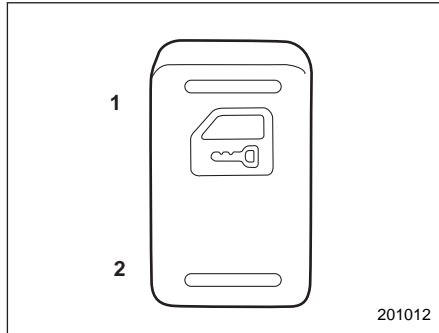
Для открытия незапертой двери потяните за внутреннюю ручку.

Перед началом движения убедитесь в том, что все двери автомобиля, включая дверцу багажного отсека (Универсал), закрыты.

ПРИМЕЧАНИЕ

Если в Вашем автомобиле установлена система двойного запираения, при активации этой системы двери невозможно открыть, даже если передвинуть рычажки дверных замков вперед.

Переключатель блокировки дверей



- 1) Запирание
- 2) Отпирание

Все двери, включая дверцу багажного отсека (Универсал), могут быть заперты и отперты при помощи переключателя блокировки дверей, расположенного на двери водителя.

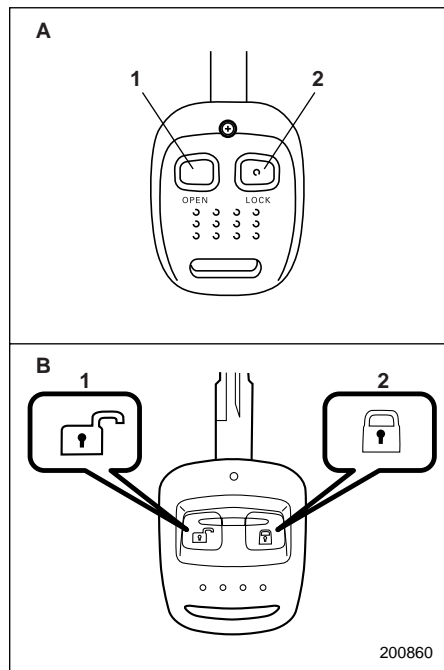
Для запирания дверей нажмите на переднюю часть переключателя.

Для отпирания дверей нажмите на заднюю часть переключателя.

ПРИМЕЧАНИЕ

В автомобилях, на которых установлена система двойного запирания, при активации этой системы перевод переключателя блокировки дверей в положение разблокировки дверей не приводит к отпиранию замков дверей.

Система дистанционного управления замками дверей автомобиля



A) Тип А
B) Тип В

- 1) Отпирание
- 2) Запирание

Передачик дает Вам возможность отпирать и запирать все двери Вашего автомобиля (включая дверцу багажного отсека модели Универсал) дистанционно, с расстояния приблизительно одного метра (3,2 фута). Дальность действия передатчика зависит от условий окружающей среды. Дальность действия передатчика уменьшается возле источников излучения сильных радиоволн, например, электростанций, радиовещательных и телевизионных станций, телевизионных башен, а также пультов дистанционного управления бытовых электронных устройств.

Ниже приведены наименования изготовителя, модели и поставщика данного устройства.

- Наименование фирмы-изготовителя оборудования: SUBARU
- Наименование модели оборудования: C0J12
- Наименование поставщика: ALPHA

Для автомобилей, поставляемых в европейские страны:

Данное устройство соответствует основным требованиям Директивы 1999/5/ЕС, предъявляемым к окончательному оборудованию радио и телекоммуника-

ционных устройств. Копия оригинала Декларации о соответствии и маркировка СЕ приведены в Главе 13.

■ Запирание и отпирание дверей

При нажатии кнопки “LOCK” все двери, включая дверцу багажного отсека, запираются, а при нажатии кнопки “OPEN” – отпираются. Покинув автомобиль, потяните за наружную ручку двери, чтобы убедиться в том, что все двери Вашего автомобиля заперты.

ПРИМЕЧАНИЕ

- Кроме автомобилей с системой двойного запирания: Если ни одна из дверей, включая дверцу багажного отсека, не будет открыта в течение 30 секунд после нажатия кнопки “OPEN” на передатчике, все двери, включая дверцу багажного отсека, будут снова автоматически заперты.
- Система дистанционного управления замками дверей автомобиля не будет работать, если ключ зажигания находится в замке зажигания, а также в том случае, если одна из дверей автомобиля, включая дверцу багажного отсека, не полностью закрыта.

▲ ОСТОРОЖНО

- Берегите передатчик от ударов.
- Не производите разборку передатчика.
- Не допускайте попадания влаги на передатчик. При попадании влаги немедленно протрите его тканью.

■ Работа освещения салона и подсветки замка зажигания при дистанционном управлении замками автомобиля

При нажатии кнопки “OPEN” включается подсветка салона и замка зажигания. Лампы подсветки будут гореть в течение примерно 15 секунд, а затем свет постепенно погаснет. При нажатии кнопки “LOCK” лампы подсветки салона и замка зажигания немедленно погаснут. Эти же лампы погаснут и после того, как ключ зажигания будет вставлен в замок зажигания.

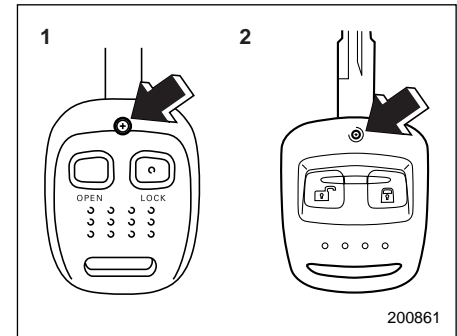
Для реализации данной функции, переключатель освещения салона должен быть установлен в положение “DOOR”.

■ Работа ламп аварийной сигнализации при дистанционном управлении замками автомобиля

Для внешнего подтверждения работы системы дистанционного управления замками автомобиля, лампы аварийной сигнализации мигнут однократно при дистанционном запираии дверей и дважды – при их дистанционном отпирании.

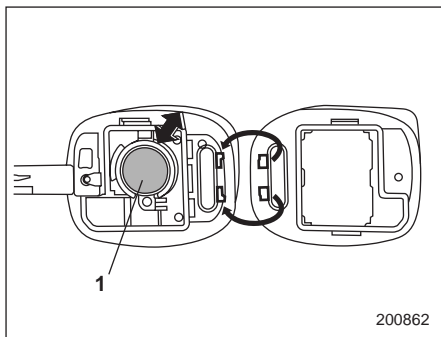
■ Замена батарейки

Если передатчик не передает команды на должное расстояние, то это может свидетельствовать о том, что батарейка разряжена. При первой возможности замените батарейку. Для замены батарейки мы рекомендуем Вам обратиться к официальному дилеру SUBARU. При самостоятельной замене батарейки примите все меры к тому, чтобы не допустить попадания в передатчик пыли и воды.



- 1) Тип А
- 2) Тип В

1. Выкрутите винт на крышке корпуса передатчика.
2. Отсоедините крышку корпуса.
3. Извлеките старую батарейку.



1) При установке батарейки, ее отрицательная (-) сторона должна быть обращена вверх

4. Установите новую батарейку (3В типа CR-1620 или аналогичную).

5. Установите крышку на корпус передатчика, обеспечив попадание в фиксирующие пазы на корпусе передатчика соответствующих выступов на его крышке.

6. Снова зафиксируйте крышку на корпусе передатчика винтом.

⚠ ОСТОРОЖНО

- При замене батарейки не допускайте попадания на крышку и корпус передатчика, а также внутрь него пыли, масла или воды.
- При замене батарейки соблюдайте особую осторожность, чтобы не повредить печатную плату передатчика.

Система двойного запира- ния (если установлена)

Система двойного запираения является противоугонным устройством. Она обеспечивает дополнительную защиту автомобиля после того, как его двери были заперты при помощи ключа или передатчика. Когда эта система включена, замки дверей не могут быть открыты переключателем блокировки дверей или поворотом рычажков замков со стороны салона автомобиля.

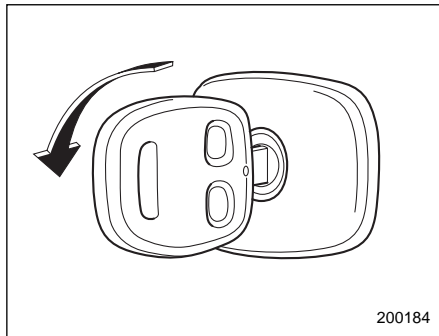
⚠ ВНИМАНИЕ

Не включайте систему двойного запираения, если в салоне автомобиля находятся пассажиры. При включенной системе двойного запираения люди, находящиеся в салоне автомобиля, не смогут открыть двери изнутри. Это может привести к получению серьезных травм или даже смертельному исходу.

■ Включение системы двойного запирания

▼ Включение системы двойного запирания при помощи ключа

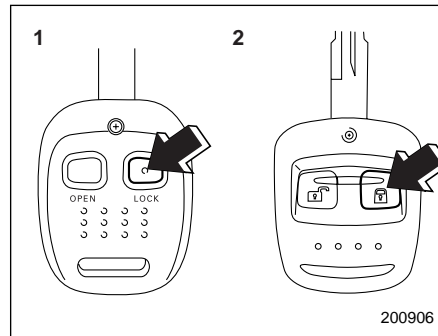
1. Высадив всех пассажиров из автомобиля, извлеките ключ из замка зажигания и также выйдите из автомобиля.
2. Плотно закройте все двери автомобиля, включая дверцу багажного отсека.



3. Для включения системы двойного запирания вставьте ключ в цилиндр замка двери водителя и закройте дверь. Все двери Вашего автомобиля, включая дверцу багажного отсека, будут заперты.

▼ Включение системы двойного запирания при помощи передатчика.

1. Высадив всех пассажиров из автомобиля, извлеките ключ из замка зажигания и также выйдите из автомобиля.
2. Плотно закройте все двери автомобиля, включая дверцу багажного отсека.

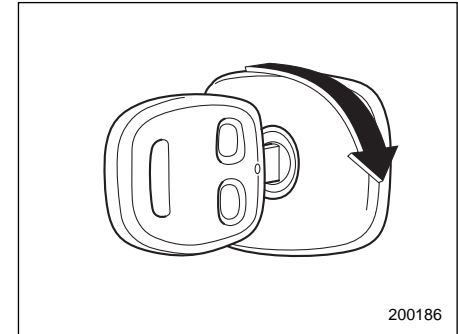


- 1) Тип А
- 2) Тип В

3. Нажмите на кнопку “LOCK” передатчика. Одноразовое мигание огней аварийной сигнализации будет свидетельствовать о том, что система двойного запирания включена. Все двери Вашего автомобиля, включая дверцу багажного отсека, будут заперты.

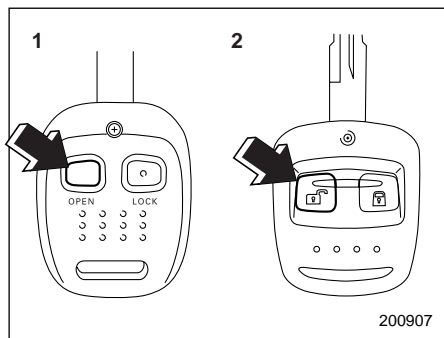
■ Отключение системы двойного запирания

▼ Отключение системы двойного запирания при помощи ключа



- Для отключения системы двойного запирания вставьте ключ в цилиндр замка двери водителя и отоприте дверь. Все двери Вашего автомобиля, включая дверцу багажного отсека, будут отперты.

▼ Отключение системы двойного запирания при помощи передатчика.



- 1) Тип А
- 2) Тип В

Нажмите на кнопку “OPEN” передатчика. Двухразовое мигание огней аварийной сигнализации будет свидетельствовать о том, что система двойного запирания отключена. Все двери Вашего автомобиля, включая дверцу багажного отсека, будут отперты.

■ В экстренных случаях

Для экстренного открывания дверей в случае аварии или других непредвиденных обстоятельствах можно предпринять следующие шаги.

- Извлеките ключ из замка зажигания и нажмите кнопку “OPEN” передатчика.
- Вставьте ключ в замок зажигания и поверните его в положение “ON”.
- Откройте окно двери водителя, вставьте ключ в цилиндр замка этой двери и отпирите дверь.
- Разбейте одно из окон Вашего автомобиля и эвакуируйтесь из автомобиля через это окно.

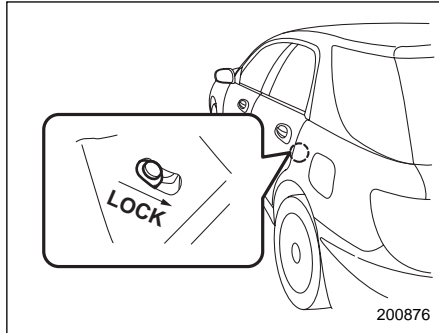
■ В случае разрядки аккумулятора

Если систему двойного запирания невозможно отключить из-за разрядки аккумулятора автомобиля или батарейки передатчика, из-за перегоревшего предохранителя или других неисправностей электрооборудования, вставьте ключ в цилиндр замка двери водителя и отпирите эту дверь.

■ Для переустановки системы двойного запирания

После отключения аккумулятора Вашего автомобиля для подзарядки или после замены аккумулятора необходимо переустановить систему двойного запирания. Это достигается нажатием кнопки “OPEN” передатчика или однократным отпиранием замка двери водителя ключом. Эти операции обеспечат нормальную работу системы двойного запирания.

Механизм блокировки дверей от детей



Каждая задняя дверь Вашего автомобиля снабжена специальным механизмом блокировки дверей от детей, блокирующим открывание этой двери внутренней ручкой.

Если рычажок механизма блокировки дверей от детей переведен в положение блокировки, то дверь нельзя открыть изнутри, независимо от того, в каком положении находится рычажок замка двери. Эту дверь можно открыть только снаружи.

⚠ ВНИМАНИЕ

При перевозке ребенка на заднем сиденье Вашего автомобиля рычажок механизма блокировки дверей от детей должен быть переведен в положение блокировки. Если ребенок случайно откроет дверь и выпадет из автомобиля, он может получить серьезные травмы.

Окна

■ Электростеклоподъемники

⚠ ВНИМАНИЕ

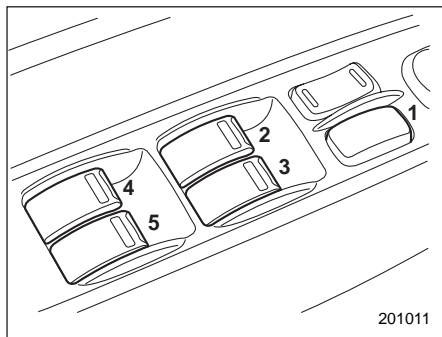
Во избежание серьезных травм, которые могут быть вызваны защемлением, следует выполнять следующие правила.

- Соблюдайте особую осторожность при открывании или закрывании окон при помощи электростеклоподъемников с тем, чтобы не защемить пальцы, руки, шею или голову стеклом двери.
- При перевозке детей стекла окон пассажирских дверей должны быть заблокированы.
- В целях безопасности, перед тем как покинуть автомобиль, не забудьте вынуть ключ из замка зажигания. Никогда не оставляйте ребенка в автомобиле без присмотра. В противном случае, ребенок может привести в действие электростеклоподъемник и получить травму.

2-14 Ключи, замки и стеклоподъемники

Работа электростеклоподъемников возможна только в том случае, если замок зажигания находится в положение "ON".

▼ Переключатели, расположенные на водительской двери

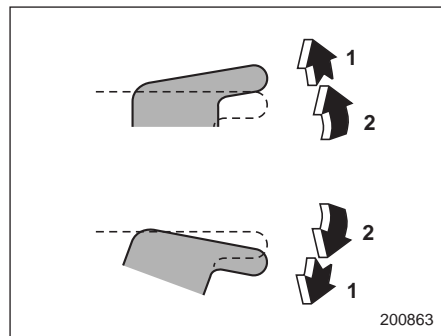


- 1) Переключатель блокировки стеклоподъемников
- 2) Переключатель стеклоподъемника окна водителя (с функцией поднятия и опускания стекла одним нажатием).
- 3) Переключатель стеклоподъемника окна пассажира переднего сиденья.
- 4) Переключатель стеклоподъемника левого заднего окна.
- 5) Переключатель стеклоподъемника правого заднего окна.

Все окна дверей автомобиля могут уп-

равляться с блока переключателей, установленного в двери водителя.

▽ Управление стеклоподъемником окна двери водителя



- 1) Автоматическое открывание/закрывание
- 2) Открыть/заккрыть окно

Открывание окна:

Слегка нажмите на переключатель, удерживая его в этом положении. Окно будет открываться до тех пор, пока Вы не отпустите переключатель.

Этот переключатель позволяет также одним нажатием полностью опустить стекло, не удерживая его в нажатом положении.

Стекло полностью опустится, если нажать переключатель до щелчка и отпустить его. Чтобы остановить опуска-

ние стекла, слегка потяните переключатель вверх.

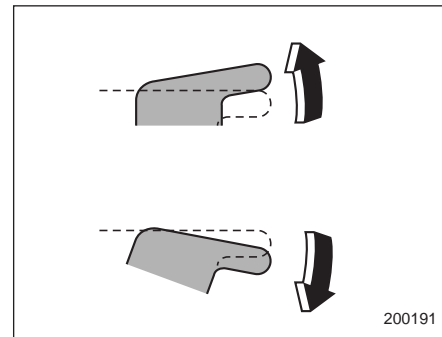
Закрывание окна:

Слегка потяните переключатель вверх, удерживая его в этом положении. Окно будет закрываться до тех пор, пока Вы не отпустите переключатель.

Этот переключатель позволяет также одним нажатием полностью закрыть окно, не удерживая при этом переключатель.

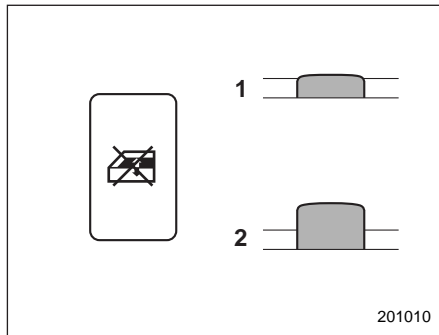
Окно полностью закроется, если потянуть переключатель вверх до щелчка и отпустить его. Чтобы остановить поднятие стекла, слегка нажмите на переключатель.

▽ Управление стеклоподъемниками окон пассажирских дверей



Чтобы открыть окно пассажирской двери, нажмите на соответствующий переключатель и удерживайте его в этом положении до тех пор, пока стекло не поднимется до нужного положения. Чтобы закрыть окно, потяните соответствующий переключатель вверх и удерживайте его в этом положении до тех пор, пока стекло не поднимется до нужного положения.

▼ Блокировка окон пассажирских дверей



- 1) Заблокировано
- 2) Разблокировано

Для блокировки окон пассажирских дверей нажмите на соответствующий выключатель. Если выключатель блокировки находится в положении

“LOCK”, то открыть или закрыть окна пассажирских дверей невозможно. Для отмены блокировки окон пассажирских дверей снова нажмите переключатель.

▼ Переключатели, расположенные на пассажирских дверях

Чтобы открыть окно, нажмите на переключатель и удерживайте его в этом положении до тех пор, пока стекло не опустится до нужного положения. Чтобы закрыть окно, потяните переключатель вверх и удерживайте его в этом положении до тех пор, пока стекло не поднимется до нужного положения.

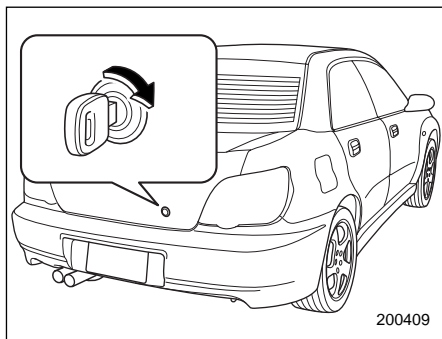
Если выключатель блокировки окон пассажирских дверей находится в положении “LOCK”, то управление окнами пассажирских дверей не может осуществляться переключателями, расположенными в этих дверях.

Крышка багажника (Седан)

▲ ВНИМАНИЕ

- При движении автомобиля крышка багажника должна быть всегда закрытой, чтобы избежать попадания в автомобиль вредных выхлопных газов.
- Примите необходимые меры, чтобы маленькие дети не смогли запереться в багажнике. Покидая автомобиль, закройте все окна и закройте все двери или заблокируйте внутренний рычаг открывания багажника. Убедитесь также, что багажник закрыт. В жаркие или солнечные дни температура в закрытом багажнике может быстро повыситься. Это может привести к смерти запертого внутри ребенка или вызвать у него серьезные тепловые травмы, в том числе повреждение головного мозга, что особенно опасно для маленьких детей.

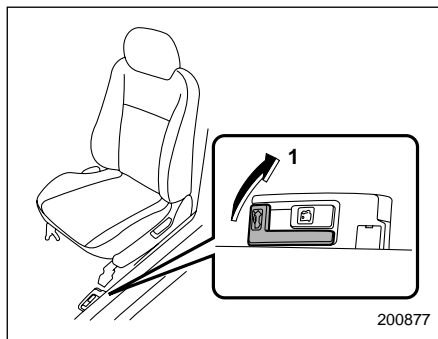
■ Открывание и закрывание крышки багажника снаружи



Чтобы открыть крышку багажника снаружи, вставьте ключ и поверните его по часовой стрелке.

Чтобы закрыть крышку багажника, слегка нажмите на крышку багажника до срабатывания защелки.

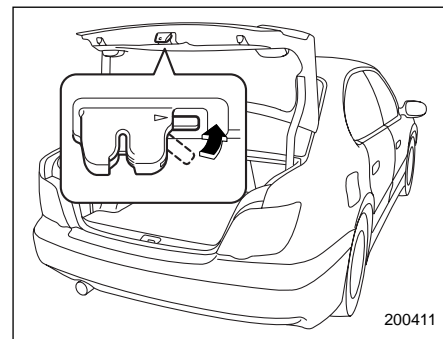
■ Открывание крышки багажника из салона



1) Открыть

Потяните рычаг открывания крышки багажника вверх.

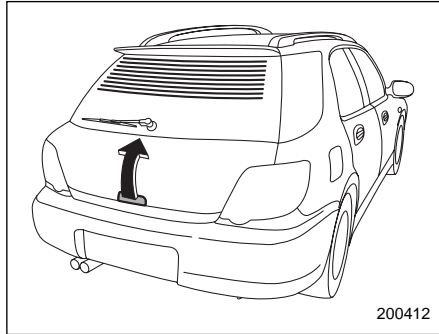
■ Блокировка рычага открывания крышки багажника



Для предотвращения несанкционированного доступа в багажник, внутренний рычаг открывания крышки багажника можно заблокировать.

Для блокировки рычага открывания крышки багажника, установите рычажок блокировки рычага открывания крышки багажника, расположенный на защелке крышки багажника с внутренней стороны крышки багажника, в положение "CANCEL". Когда данный рычажок находится в положении "CANCEL", багажник можно открыть только при помощи ключа.

Дверца багажного отсека (Универсал)

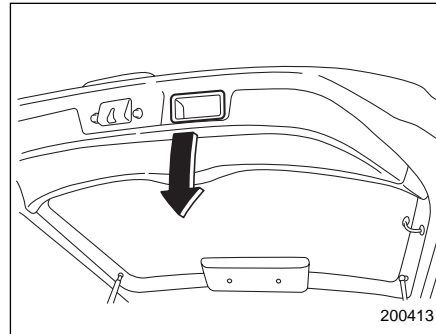


Запирание и отпирание дверцы багажного отсека осуществляется либо переключателем блокировки дверей, либо передатчиком системы дистанционного управления замками дверей автомобиля.

См. разделы “Переключатель блокировки дверей” и “Система дистанционного управления замками дверей автомобиля” данной главы.

Чтобы открыть дверцу багажного отсека, необходимо сначала отпереть замок дверцы багажного отсека, а затем потянуть за наружную ручку двери.

Затем, удерживая дверцу багажного отсека, поднимите ее вверх до упора.



Для закрывания дверцы багажного отсека следует плавно опустить ее, а затем с усилием прижать книзу до срабатывания защелки.

Дверцу багажного отсека легко опустить, если вы потянете ее вниз за специальную внутреннюю ручку как это показано на рисунке.

▲ ВНИМАНИЕ

При движении автомобиля дверца багажного отсека должна быть всегда закрытой, чтобы избежать попадания в автомобиль вредных выхлопных газов.

▲ ОСТОРОЖНО

- При погрузке или выгрузке грузов избегайте зажатия в стойках дверцы багажного отсека пластиковых пакетов или самоклеющихся лент, а также случайного царапания стоек. Это может привести к утечке газа из стоек, в результате чего они не смогут фиксировать дверцу багажного отсека в открытом положении.
- При погрузке или выгрузке грузов, а также при открывании или закрывании дверцы багажного отсека будьте осторожны, чтобы не удариться об нее головой или лицом.

ПРИМЕЧАНИЕ

Если замок дверцы багажного отсека невозможно отпереть из-за разрядки батарейки передатчика, из-за неисправностей системы отпирания-запирания дверей или по другим причинам, существует возможность отпереть дверцу багажного отсека вручную, при помощи рычага открывания дверцы багажного отсека.

Более детально эта операция описана в разделе “Дверца багажного от-

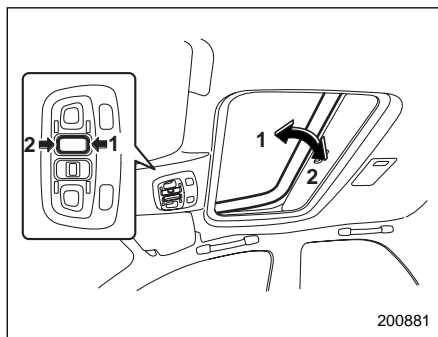
сека – если замок дверцы багажного отсека не отпирается” Главы 9 “Порядок действий в экстренных случаях”.

Верхний люк (если установлен)

Люк имеет функции сдвигания и установки под углом.

Люк работает только в том случае, если замок зажигания находится в положение “ON”.

■ Функция установки люка под углом



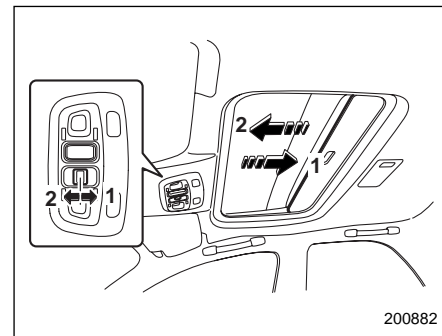
- 1) Наклон вверх
- 2) Наклон вниз

Функция установки люка под углом доступна только при полностью закрытом люке.

Чтобы поднять люк, нажмите на заднюю часть переключателя “Tilt”. Чтобы опустить люк, нажмите на переднюю часть переключателя “Tilt”.

После того, как люк будет полностью поднят или опущен, отпустите переключатель. Более продолжительное нажатие на переключатель может привести к повреждению люка.

■ Функция сдвигания люка



- 1) Открыть
- 2) Закрыть

Чтобы открыть люк, потяните переключатель “Open/Close” назад. При этом вместе с люком откроется и солнцезащитная шторка.

Чтобы закрыть люк, нажмите переключатель “Open/Close” вперед. Если Вы будете непрерывно нажимать на переключатель, люк остановится. Чтобы полностью закрыть люк, отпустите переключатель, а затем снова нажмите на него.

Прежде чем открыть люк, досуха вытрите крышу автомобиля после его мойки или дождя, чтобы предотвратить попадание воды в салон автомобиля.

ПРИМЕЧАНИЕ

Если при нажатии на соответствующий переключатель люк не закрывается из-за каких-либо неисправностей в системе, его можно закрыть вручную при помощи ключа с шестигранной головкой. Более детально эта операция описана в разделе “Верхний люк – если люк не закрывается” Главы 9 “Порядок действий в экстренных случаях”.

⚠ ВНИМАНИЕ

- Не позволяйте никому высовывать руки, голову или какие-либо предметы из люка. При резком торможении или крутом повороте, а также в случае аварии это может привести к получению серьезных травм.

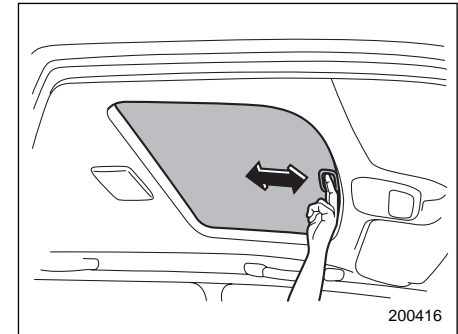
Во избежание серьезных травм, которые могут быть вызваны защемлением, следует выполнять следующие правила.

- Перед закрытием люка убедитесь в том, что это не приведет к защемлению чьей-либо головы, рук или каких-либо предметов.
- В целях безопасности, перед тем как покинуть автомобиль, не забудьте вынуть ключ из замка зажигания. Никогда не оставляйте ребенка в автомобиле без присмотра. В противном случае, при открытии или закрытии верхнего люка ребенок может причинить себе травму.

⚠ ОСТОРОЖНО

- Запрещается сидеть на краю открытого люка.
- Не пытайтесь воспользоваться люком, если он примерз к крыше после снегопада или из-за холодных погодных условий.

■ Солнцезащитная шторка



200416

Когда люк закрыт, Вы можете передвигать солнцезащитную шторку вперед-назад вручную.

При открывании люка солнцезащитная шторка отходит назад.



Контрольно-измерительные приборы и органы управления автомобилем

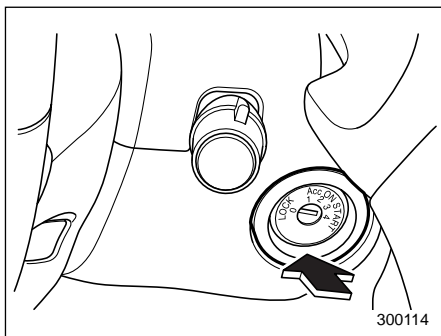
| | | | |
|--|-------------|---|-------------|
| Замок зажигания..... | 3-4 | Отключение системы сигнализации | |
| Положение “LOCK” | 3-4 | превышения частоты вращения двигателя ... | 3-13 |
| Положение “ACC” | 3-5 | Контрольно-измерительные приборы | |
| Положение “ON” | 3-5 | (кроме версии STI)..... | 3-14 |
| Положение “START” | 3-5 | Спидометр..... | 3-14 |
| Звуковая сигнализация напоминания о ключах | | Одометр/Счетчик пройденного пути..... | 3-14 |
| (если установлена)..... | 3-6 | Тахометр..... | 3-15 |
| Подсветка замка зажигания | 3-6 | Указатель уровня топлива | 3-15 |
| Снятие блокировки ключа | | Указатель температуры | 3-16 |
| (только модели с АКПП)..... | 3-6 | Указатель температуры наружного воздуха | |
| Аварийная световая сигнализация | 3-7 | (если установлен)..... | 3-17 |
| Контрольно-измерительные приборы | | Предупреждающие и контрольные лампы .. | 3-17 |
| (версия STI) | 3-7 | Предупреждающая световая и звуковая | |
| Подсветка комбинации приборов | 3-7 | сигнализация ремней безопасности (если | |
| Выключение режима последовательного | | установлена) | 3-17 |
| высвечивания элементов комбинации | | Предупреждающая лампа подушек | |
| приборов..... | 3-8 | безопасности SRS | 3-18 |
| Спидометр..... | 3-8 | Контрольная лампа обнаружения | |
| Одометр/Счетчик пройденного пути..... | 3-8 | неисправности (лампа “Проверьте | |
| Тахометр..... | 3-9 | двигатель”) | 3-19 |
| Указатель уровня топлива..... | 3-10 | Предупреждающая лампа разрядки | |
| Указатель температуры..... | 3-11 | аккумуляторной батареи..... | 3-20 |
| Индикатор температуры наружного воздуха ... | 3-11 | Предупреждающая лампа низкого давления | |
| Контрольная лампа и звуковая сигнализация | | масла | 3-20 |
| превышения частоты вращения двигателя | | Предупреждающая лампа температуры масла | |
| (“REV”) (версия STI)..... | 3-12 | в автоматической коробке переключения | |
| Установка порогового уровня включения | | передат (для полноприводных автомобилей | |
| сигнализации | 3-12 | с АКПП) | 3-21 |

| | |
|--|------|
| Предупреждающая лампа температуры масла заднего дифференциала (версия STI, если установлена) | 3-21 |
| Предупреждающая лампа системы ABS (если установлена) | 3-22 |
| Предупреждающая лампа тормозной системы | 3-23 |
| Предупреждающая лампа открытой двери..... | 3-24 |
| Предупреждающая лампа полного привода (полноприводные автомобили с АКПП) | 3-24 |
| Контрольная лампа иммобилайзера (для автомобилей с иммобилайзером) | 3-25 |
| Предупреждающая лампа промежуточного охладителя редуцированного пара (версия STI) | 3-25 |
| Контрольная лампа режима “HOLD” (автомобили с АКПП)..... | 3-25 |
| Контрольная лампа режима “POWER” (автомобили с АКПП)..... | 3-25 |
| Индикатор положения рычага выбора режима (автомобили с АКПП)..... | 3-26 |
| Контрольная лампа положения “LO” (для полноприводных автомобилей с двухдиапазонной трансмиссией)..... | 3-26 |
| Контрольные лампы указателей поворотов.... | 3-26 |
| Контрольная лампа дальнего света фар | 3-26 |
| Контрольная лампа включения освещения (версия STI) | 3-26 |
| Предупреждающая лампа автоматического регулятора светового пучка фар (автомобили с фарами с лампами HID) | 3-26 |
| Контрольная лампа задних противотуманных фонарей (если установлена – для всех моделей, кроме моделей для Австралии)..... | 3-26 |

| | |
|--|------|
| Контрольная лампа режима автоматического управления активным центральным дифференциалом (версия STI, если установлена) | 3-27 |
| Контрольная и предупреждающая лампы активного центрального дифференциала (версия STI, если установлен) | 3-27 |
| Контрольная лампа превышения частоты вращения двигателя (“REV”) (версия STI)..... | 3-28 |
| Часы | 3-28 |
| Переключатель освещения | 3-28 |
| Передние фары..... | 3-29 |
| Переключатель ближнего/дальнего света..... | 3-29 |
| “Мигание фарами” | 3-29 |
| Рычаг указателей поворотов | 3-30 |
| Регулировка яркости освещения панели приборов (если установлено)..... | 3-30 |
| Переключатель “BRIGHT” (Ночное снижение уровня яркости дисплея – если установлен) | 3-31 |
| Регулятор светового пучка фар (если установлен)..... | 3-31 |
| Автоматический регулятор светового пучка фар (автомобили с фарами с лампами HID) .. | 3-31 |
| Регулятор светового пучка фар с ручным управлением (автомобили с фарами без ламп HID)..... | 3-31 |
| Переключатель стояночных огней | 3-34 |
| Кнопка включения противотуманных фар (фонарей) | 3-34 |

| | | | |
|---|------|---|------|
| Кнопка включения передних противотуманных фар (если установлены) | 3-34 | Омыватели фар (если установлены) | 3-39 |
| Кнопка включения задних противотуманных фонарей (если установлены)..... | 3-34 | Кнопка включения обогрева заднего стекла | 3-39 |
| Стеклоочистители и омыватель стекол | 3-35 | Переключатель промежуточного охладителя редуцированного пара (версия STI) | 3-41 |
| Переключатели омывателя и стеклоочистителя ветрового стекла | 3-37 | Зеркала | 3-41 |
| Переключатель омывателя и стеклоочистителя заднего стекла (если установлен) | 3-38 | Внутреннее зеркало | 3-41 |
| | | Наружные зеркала | 3-42 |
| | | Регулировка угла наклона рулевого колеса | 3-43 |
| | | Звуковой сигнал | 3-44 |

Замок зажигания



Замок зажигания имеет четыре положения: "LOCK", "ACC", "ON" и "START".

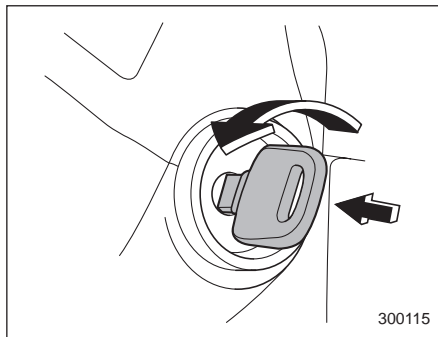
▲ ОСТОРОЖНО

Не прикрепляйте ключ к большому брелку или к связке с другими ключами. Если во время движения они будут биться о Ваши колени, то это может привести к повороту замка зажигания из положения "ON" в положение "ACC" или "OFF", а, следовательно, к остановке двигателя.

ПРИМЕЧАНИЕ

- При неработающем двигателе автомобиля замок зажигания должен находиться в положении "LOCK".
- Когда замок зажигания находится в положении "ON" или "ACC", то при длительном использовании вспомогательного электрооборудования автомобиля аккумуляторная батарея может разрядиться. Если Вы не можете перевести замок зажигания из положения "LOCK" в положение "ACC", то попробуйте добить этого, одновременно слегка поворачивая рулевое колесо влево и вправо.

■ Положение "LOCK"



Это единственное положение замка зажигания, позволяющее вставлять и извлекать из него ключ Вашего автомобиля.

Поворот ключа замка зажигания из положения "ACC" в положение "LOCK" осуществляется только при условии, если одновременно с поворотом ключа Вы утапливаете его в замке зажигания. При извлечении ключа замок зажигания блокирует рулевое колесо.

Если ключ поворачивается в замке зажигания с усилием, попробуйте повернуть ключ, одновременно слегка поворачивая рулевое колесо влево и вправо.

▲ ВНИМАНИЕ

- Никогда не переводите замок зажигания в положение "LOCK" во время движения автомобиля, а также при его буксировке, так как при этом рулевое колесо будет заблокировано, и управление рулем автомобиля станет невозможным. Кроме того, следует отметить, что управление рулем при выключенном двигателе требует гораздо большего усилия.

- В целях безопасности, перед тем как покинуть автомобиль, не забудьте вынуть ключ из замка зажигания. Никогда не оставляйте ребенка в автомобиле без присмотра. В противном случае, это может привести к травмам как самого ребенка, так и других лиц. Ребенок может привести в действие электростеклоподъемники, верхний люк и другие механизмы, и даже привести в движение Ваш автомобиль.

■ Положение “ACC”

Это положение замка зажигания позволяет пользоваться вспомогательным электрооборудованием Вашего автомобиля (аудиосистемой, прикуривателем и т.п.).

■ Положение “ON”

Это нормальное рабочее положение замка зажигания после запуска двигателя.

■ Положение “START”

В этом положении замка зажигания производится запуск двигателя. Стартер проворачивает коленчатый вал двигателя, производя его запуск. При отпускании ключа после запуска двигателя ключ автоматически возвращается в положение “ON”.

▲ ОСТОРОЖНО

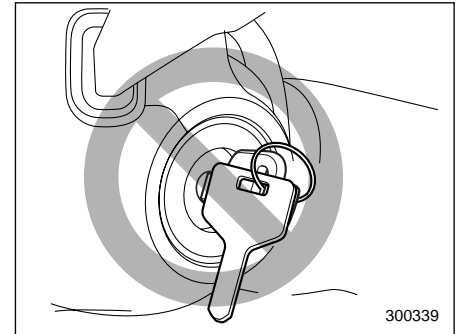
Не поворачивайте замок зажигания в положение “START” во время работы двигателя Вашего автомобиля.

▼ Для автомобилей, оборудованных системой иммобилайзера

Если Вам не удастся запустить двигатель с помощью ключа, зарегистрированного в системе иммобилайзера Вашего автомобиля, извлеките ключ из замка зажигания (в это время контрольная лампа иммобилайзера мигает), затем вставьте его обратно и снова попытайтесь завести двигатель, повернув ключ в положение “START”.

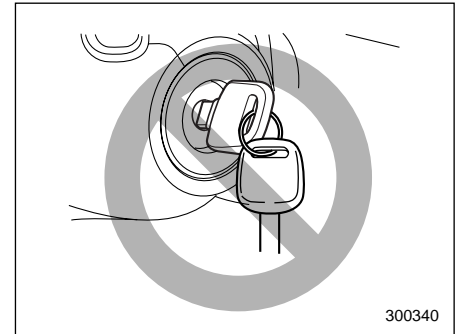
ПРИМЕЧАНИЕ

В следующих случаях двигатель может не запуститься:



300339

- Ключ зажат другим ключом или металлическим брелком.



300340

- Рядом с ключом находится другой ключ, имеющий транспондер иммобилайзера.

3-6 Контрольно-измерительные приборы и органы управления автомобилем

• Ключ находится рядом, или касается другого передатчика.

■ Звуковая сигнализация напоминания о ключах (если установлена)

Звуковой сигнал начинает звучать в том случае, если при открывании двери водителя ключ находится в замке зажигания в положении "LOCK" или "ACC". После извлечения ключа из замка зажигания подача звукового сигнала прекращается.

■ Подсветка замка зажигания

Для удобства доступа к замку зажигания в темное время, при открывании любой двери Вашего автомобиля включается подсветка замка зажигания. После закрытия всех дверей автомобиля, а также после того, как ключ зажигания вставлен в замок зажигания, подсветка горит несколько секунд, а затем интенсивность подсветки постепенно уменьшается, и лампа подсветки гаснет.

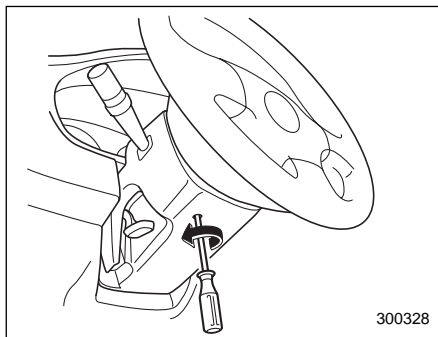
Следует отметить, что подсветка замка зажигания может быть включена и при помощи системы дистанционного управления замками дверей автомобиля.

Для более подробной информации см. раздел "Система дистанционного управления замками автомобиля" Главы 2.

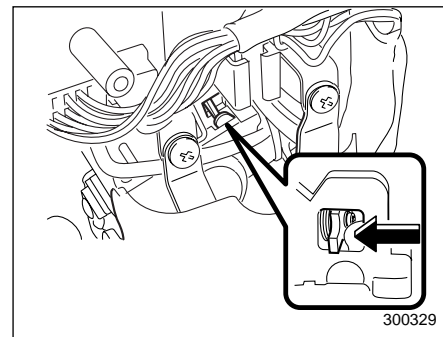
■ Снятие блокировки ключа (только модели с АКПП)

Если при установке рычага выбора режима в положении "P" ключ невозможно повернуть в положение "LOCK":

1. Достаньте из сумки для инструментов отвертку.



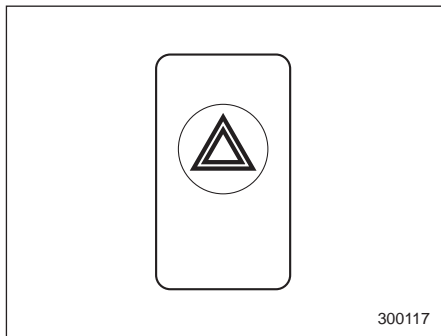
2. При помощи крестообразной отвертки снимите заглушку под рулевой колонкой.



3. Нажимая рычаг снятия блокировки ключа, поверните ключ зажигания.

Мы рекомендуем Вам незамедлительно предоставить Ваш автомобиль ближайшему дилеру SUBARU для ремонта системы блокировки ключа.

Аварийная световая сигнализация



Аварийная световая сигнализация предназначена для извещения других водителей о том, что Вы вынуждены были сделать остановку в связи с возникновением экстренной ситуации. Аварийная световая сигнализация может быть включена при любом положении замка зажигания.

Для включения аварийной световой сигнализации нажмите соответствующую кнопку на панели приборов. Для выключения аварийной световой сигнализации повторно нажмите эту же кнопку.

ПРИМЕЧАНИЕ

При включенной аварийной световой сигнализации указатели поворотов не работают.

Контрольно-измерительные приборы (версия STI)

ПРИМЕЧАНИЕ

В некоторых контрольно-измерительных приборах, расположенных на комбинации приборов, используются жидкокристаллические индикаторы. Если Вы носите поляризованные очки, то это может привести к трудностям при чтении их показаний.

■ Подсветка комбинации приборов

При повороте замка зажигания в положение "ON", различные элементы комбинации приборов высвечиваются в следующей последовательности:

1. Загораются стрелки приборов.
2. Стрелки приборов указывают на максимальное положение.
3. Стрелки приборов указывают на минимальное положение и мигает индикатор "REV".
4. Загораются циферблаты и индикаторы приборов.
5. Загорается значок "STI".
6. Устанавливается стандартная (для вождения) иллюминация.

■ Выключение режима последовательного высвечивания элементов комбинации приборов

В положении замка зажигания “ON”, имеется возможность выключить режим последовательного высвечивания элементов комбинации приборов.

Поворачивая ручку установки “REV” по или против часовой стрелки, нажмите кнопку счетчика пройденного пути. Раздастся кратковременный звуковой сигнал, а на индикаторе температуры наружного воздуха будет отображаться “ON” или “—”.

“ON” : последовательное высвечивание включено

“—” : последовательное высвечивание выключено

При всяком нажатии на кнопку счетчика пройденного пути, установка будет переключаться между параметрами “ON” и “—”.

Для завершения процесса изменения установок верните ручку установки “REV” в исходное положение. Раздастся кратковременный звуковой сигнал. Через несколько секунд, указатель температуры наружного воздуха вернется в режим отображения температуры наружного воздуха.

ПРИМЕЧАНИЕ

В процессе последовательного высвечивания элементов комбинации приборов, отмена этого режима невозможна. Выключите режим последовательного высвечивания, когда установится стандартная (для вождения) иллюминация.

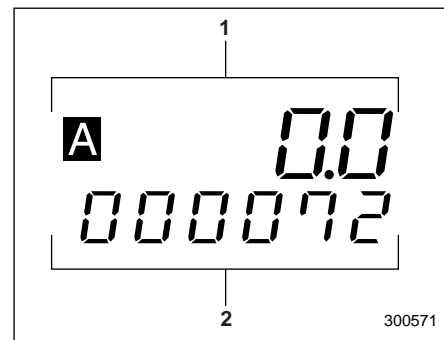
■ Спидометр

Спидометр предназначен для отображения скорости движения автомобиля

▼ Предупреждающая звуковая сигнализация превышения скорости (если установлена)

Звуковая сигнализация срабатывает, когда скорость движения Вашего автомобиля превышает уровень, равный приблизительно 120 км/ч (75 миль/ч).

■ Одометр/Счетчик пройденного пути



- 1) Счетчик пройденного пути
- 2) Одометр

Когда замок зажигания находится в положении “LOCK”, “ACC” или “ON”, то это табло отображает показания одометра и двух счетчиков пройденного пути.

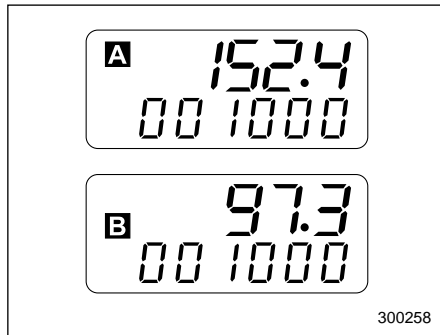
Если нажать на кнопку счетчика пройденного пути, когда замок зажигания находится в положении “LOCK”, то загорится комбинированное табло одометра/счетчиков пройденного пути. Когда это табло горит, Вы можете переключать его между режимом отображения пройденного пути на счетчике “A” и

на счетчике “В”. Если кнопка счетчика пройденного пути не нажимается в течение 10 секунд после того как загорелось комбинированное табло одометра/счетчиков пройденного пути, то это табло гаснет.

▼ Одометр

Одометр показывает общее расстояние, пройденное Вашим автомобилем

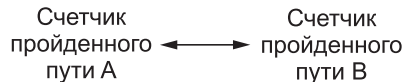
▼ Двойной счетчик пройденного пути



Счетчик пройденного пути показывает расстояние, пройденное автомобилем после последнего сброса его показаний.

Для изменения режима индикации кратковременно нажмите кнопку счетчика пройденного пути.

Каждое нажатие этой кнопки приводит к поочередному изменению индикации счетчика пройденного пути “А” и счетчика пройденного пути “В”.



Для сброса показания одного из счетчиков пройденного пути вначале выберите режим его индикации, кратковременно нажав на кнопку счетчика пройденного пути, а затем повторно нажмите на эту кнопку и удерживайте ее в этом положении не менее двух секунд.

▲ ОСТОРОЖНО

В целях безопасности, не пытайтесь изменять режим индикации пройденного пути во время движения. Это может привести к аварии.

ПРИМЕЧАНИЕ

При разрыве электрического соединения между комбинацией приборов и аккумуляторной батареей, произошедшем, например, во время проведения работ по техническому обслуживанию автомобиля, при замене предохранителя или по другим причинам, данные, хранящиеся в памяти счетчиков пройденного пути, сотрутся.

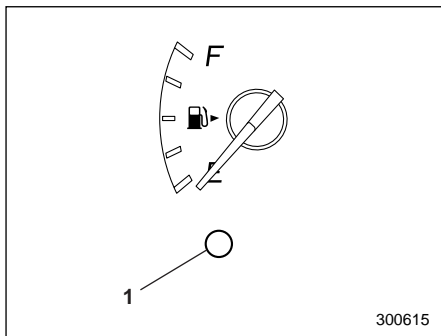
■ Тахометр

Тахометр показывает частоту вращения двигателя, выраженную в тысячах оборотов в минуту.

▲ ОСТОРОЖНО

Не допускайте, чтобы во время работы двигателя стрелка тахометра находилась в красной зоне. В целях защиты двигателя, при достижении этого уровня частоты вращения двигателя блок управления двигателем отключит подачу топлива. Когда частота вращения двигателя понизится до допустимого уровня (ниже уровня красной зоны), нормальная работа двигателя возобновится.

■ Указатель уровня топлива



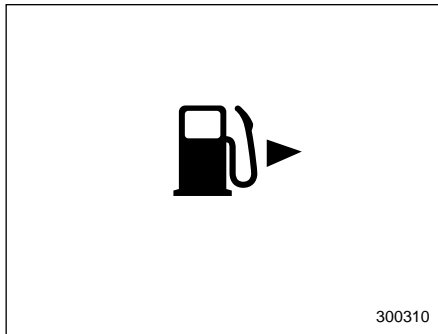
- 1) Предупреждающая лампа низкого уровня топлива

Указатель уровня топлива показывает приблизительное количество топлива, оставшегося в бензобаке.

Если замок зажигания находится в положении "LOCK" или "ACC", указатель уровня топлива показывает "E", даже если в топливном баке есть бензин.

При торможении, поворотах или разгоне автомобиля стрелка указателя может незначительно изменять показания из-за перемещения топлива в бензобаке.

ПРИМЕЧАНИЕ



На шкале указателя уровня топлива Вы можете увидеть значок "☒▶". Это означает, что дверца (лючок) топливозаправочной горловины расположен с правой стороны автомобиля.

▼ Предупреждающая лампа низкого уровня топлива

Предупреждающая лампа низкого уровня топлива загорается, когда топливный бак почти пуст [при остатке топлива порядка 9 л. (2,3 галлона США; 1,9 английских галлона)].

Эта предупреждающая лампа работает только в том случае, если замок зажигания находится в положении "ON".

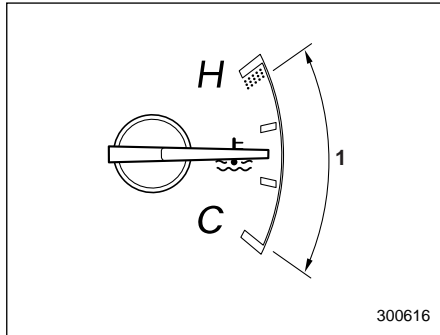
ПРИМЕЧАНИЕ

Эта лампа погаснет только тогда, когда уровень топлива в бензобаке составит приблизительно 15 л. (4,0 галлона США; 3,3 английских галлона).

▲ ОСТОРОЖНО

В случае, если загорается предупреждающая лампа низкого уровня топлива, срочно залейте топливо в бензобак. Перебои в работе двигателя, вызванные отсутствием топлива в бензобаке, могут привести к повреждению двигателя.

■ Указатель температуры



1) Нормальный режим работы

Указатель температуры показывает температуру охлаждающей жидкости двигателя только в том случае, если замок зажигания находится в положении "ON".

Температура охлаждающей жидкости двигателя изменяется в зависимости от температуры наружного воздуха и других условий движения автомобиля.

Пока стрелка указателя температуры не достигнет середины шкалы, мы рекомендуем Вам придерживаться умеренного стиля вождения. Такая температура охлаждающей жидкости является оптимальной для работы двигателя.

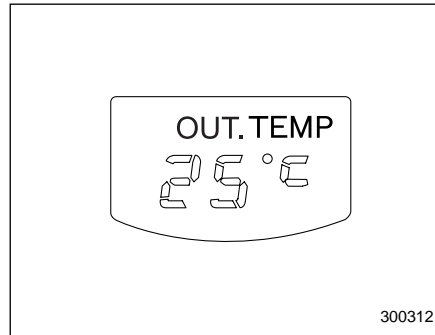
Вам следует избегать чрезмерного повышения частоты вращения двигателя до его прогрева.

▲ ОСТОРОЖНО

Если стрелка указателя температуры вышла за границу сектора нормальной работы, при первой возможности осторожно припаркуйте Ваш автомобиль в безопасном месте.

Более подробно см. Главу 9 "Порядок действий в экстренных случаях" настоящего Руководства.

■ Индикатор температуры наружного воздуха

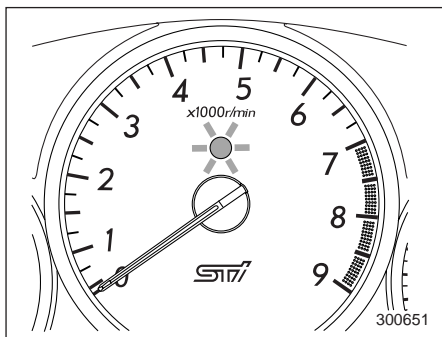


Индикатор температуры наружного воздуха отображает температуру наружного воздуха в диапазоне от -30 до 50°C (от 22 до 122°F).

При перечисленных ниже условиях индикатор температуры наружного воздуха может давать неверные показания:

- В слишком солнечную погоду
- При работе двигателя на холостом ходу; при малых скоростях движения в условиях дорожных пробок; при перезапуске двигателя сразу же после его остановки.
- Если температура наружного воздуха находится вне пределов, на которые рассчитана конструкция данного индикатора.

Контрольная лампа и звуковая сигнализация превышения частоты вращения двигателя (“REV”) (версия STI)

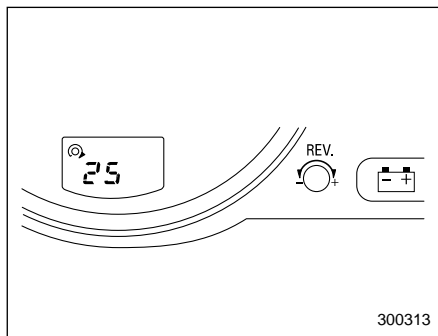


Система сигнализации превышения частоты вращения двигателя выдает предупреждение посредством включения контрольной лампы “REV” (а также, если дополнительно включена, звуковой сигнализацией), при достижении частоты вращения двигателя предварительно установленного ручкой установки “REV” уровня.

ПРИМЕЧАНИЕ

Даже если не задан уровень срабатывания системы сигнализации превышения частоты вращения двигателя, при достижении стрелкой тахометра красной зоны загорится контрольная лампа превышения частоты вращения двигателя.

■ Установка порогового уровня включения сигнализации



1. Поверните ручку установки “REV” по или против часовой стрелки, а затем отпустите ее, дав вернуться ручке в исходное положение. Раздастся звуковой сигнал. Теперь, система сигнализации превышения частоты вращения двигателя готова к установке.

2. Для установки порогового уровня частоты вращения двигателя, при котором включается сигнализация, поверните ручку установки “REV”. В это время, индикатор температуры наружного воздуха будет отображать установленный уровень частоты вращения двигателя.

- Против часовой стрелки (–): Установленная частота вращения уменьшается на 100 об/мин.
- По часовой стрелке (+): Установленная частота вращения увеличивается на 100 об/мин.

Установленная частота вращения прекратит изменяться при достижении 0 об/мин или максимальной частоты вращения двигателя.

<Диапазон установки частоты вращения двигателя>

Уровень частоты вращения двигателя, при котором включается сигнализация, может быть установлен (с шагом 100 об/мин) в диапазоне от 2 000 об/мин до 7 000 об/мин.

Индикатор отображает установки следующим образом:

| | | | | | |
|---------------------------|----|-------|-------|---|-------|
| Частота вращения (об/мин) | 0 | 2 000 | 2 100 | – | 7 000 |
| Индикация | 00 | 20 | 21 | – | 70 |

Примерно через три секунды после того, как Вы прекратите вращать ручку, раздастся однократный звуковой сигнал, и система сигнализации превышения частоты вращения двигателя автоматически перейдет в следующий режим установок (шаг 3 ниже), в котором Вы можете включить или отключить звуковую сигнализацию.

3. Включить или отключить звуковую сигнализацию можно при помощи ручки установки "REV".

- Для включения звуковой сигнализации, поверните ручку по часовой стрелке (+). На индикаторе высветится "ON" и прозвучат три звуковых сигнала. При включении звуковой сигнализации, предупреждать о превышении частоты вращения двигателя будет и контрольная лампа, и звуковая сигнализация превышения частоты вращения двигателя.
- Для отключения звуковой сигнализации, поверните ручку против часовой стрелки (-). На индикаторе высветится "--", а звуковой сигнал раздаваться не будет. При отключении звуковой сигнализации, предупреждать о превышении частоты вращения двигателя будет только контрольная лампа превышения частоты вращения двигателя.

Примерно через три секунды после того, как Вы прекратите вращать ручку, раздастся один звуковой сигнал, означающий окончание процедуры установки. Индикатор вернется в режим отображения температуры наружного воздуха.

Также, стрелка тахометра вернется к положению около "0".

ПРИМЕЧАНИЕ

- В процессе ввода установочных параметров, сигнализация превышения частоты вращения двигателя не работает.
- При установке значения 0 об/мин, режим установки уровня частоты оборотов двигателя завершится.
- Если до окончания процедуры установки замок зажигания будет повернут в положение "OFF", или автомобиль начнет движение, то произойдет выход из режима установки уровня частоты оборотов двигателя.
- Во время движения автомобиля установка уровня частоты оборотов двигателя невозможна.
- Установленная частота оборотов двигателя может отличаться от частоты, отображаемой тахометром. Пользуйтесь отображаемой тахо-

метром частотой вращения двигателя в качестве приблизительных показаний.

■ Отключение системы сигнализации превышения частоты вращения двигателя

Для отключения срабатывания контрольной лампы и звуковой сигнализации превышения частоты вращения двигателя, установите пороговый уровень частоты вращения двигателя равным 0 (нулю) об/мин.

Контрольно-измерительные приборы (кроме версии STI)

ПРИМЕЧАНИЕ

В некоторых контрольно-измерительных приборах, расположенных на комбинации приборов, используются жидкокристаллические индикаторы. Если Вы носите поляризованные очки, то это может привести к трудностям при чтении их показаний.

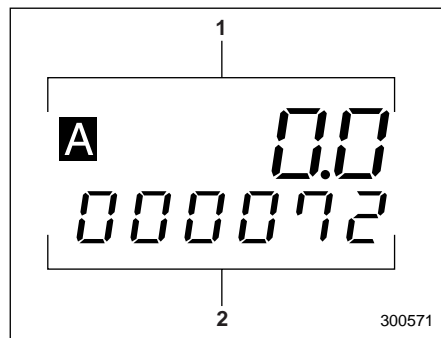
■ Спидометр

Спидометр предназначен для отображения скорости движения автомобиля

▼ Предупреждающая звуковая сигнализация превышения скорости (если установлена)

Звуковая сигнализация срабатывает, когда скорость движения Вашего автомобиля превышает уровень, равный приблизительно 120 км/ч (75 миль/ч).

■ Одометр/Счетчик пройденного пути



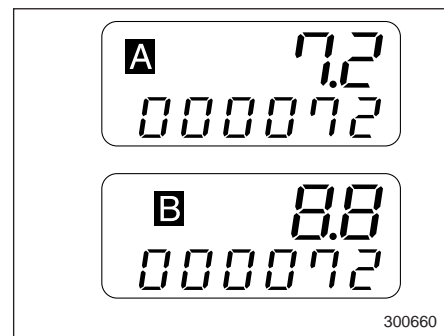
- 1) Счетчик пройденного пути
- 2) Одометр

Когда замок зажигания находится в положении "LOCK", "ACC" или "ON", то это табло отображает показания одометра и двух счетчиков пройденного пути.

▼ Одометр

Одометр показывает общее расстояние, пройденное Вашим автомобилем

▼ Двойной счетчик пройденного пути



Счетчик пройденного пути показывает расстояние, пройденное автомобилем после последнего сброса его показаний.

Для изменения режима индикации кратковременно нажмите кнопку счетчика пройденного пути.

Каждое нажатие этой кнопки приводит к поочередному изменению индикации счетчика пройденного пути "А" и счетчика пройденного пути "В".

Счетчик пройденного пути А ← → Счетчик пройденного пути В

Для сброса показания одного из счетчиков пройденного пути вначале выберите режим его индикации, кратковременно нажав на кнопку счетчика пройденного пути, а затем повторно нажмите на эту кнопку и удерживайте ее в этом положении не менее двух секунд.

▲ ОСТОРОЖНО

В целях безопасности, не пытайтесь изменять режим индикации пройденного пути во время движения. Это может привести к аварии.

ПРИМЕЧАНИЕ

При разрыве электрического соединения между комбинацией приборов и аккумуляторной батареей, произошедшем, например, во время проведения работ по техническому обслуживанию автомобиля, при замене предохранителя или по другим причинам, данные, хранящиеся в памяти счетчиков пройденного пути, сотрутся.

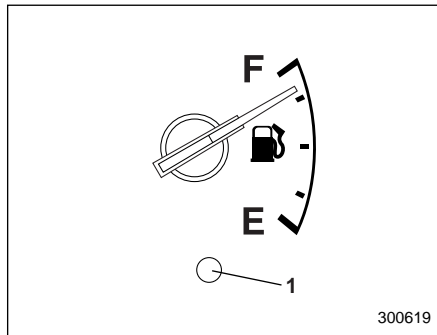
■ Тахометр

Тахометр показывает частоту вращения двигателя, выраженную в тысячах оборотов в минуту.

▲ ОСТОРОЖНО

Не допускайте, чтобы во время работы двигателя стрелка тахометра находилась в красной зоне. В целях защиты двигателя, при достижении этого уровня частоты вращения двигателя блок управления двигателем отключит подачу топлива. Когда частота вращения двигателя понизится до допустимого уровня (ниже уровня красной зоны), нормальная работа двигателя возобновится.

■ Указатель уровня топлива



- 1) Предупреждающая лампа низкого уровня топлива

Указатель уровня топлива показывает приблизительное количество топлива, оставшегося в бензобаке.

Стрелка указателя уровня топлива не опускается до положения "Е" (пустой бак) даже в тех случаях, когда замок зажигания находится в положении "ACC" или "LOCK".

При торможении, поворотах или разгоне автомобиля стрелка указателя может незначительно изменять показания из-за перемещения топлива в бензобаке.

ПРИМЕЧАНИЕ



На указателе уровня топлива Вы можете увидеть надпись "FUEL DOOR ▷".

Это означает, что дверца (лючок)

топливозаправочной горловины расположен с правой стороны автомобиля.

▼ Предупреждающая лампа низкого уровня топлива

Предупреждающая лампа низкого уровня топлива загорается, когда топливный бак почти пуст (или количество топлива уменьшилось до приведенных ниже величин).

Модели с двигателем, объемом 1,5 л., 1,6 л. и 2,0 л.:

Около 7,0 л. (1,8 галлона США; 1,5 английских галлона)

Модели с двигателем, объемом 2,5 л. с турбонаддувом:

Около 9,0 л. (2,3 галлона США; 1,9 английских галлона)

Эта предупреждающая лампа работает только в том случае, если замок зажигания находится в положении "ON".

ПРИМЕЧАНИЕ

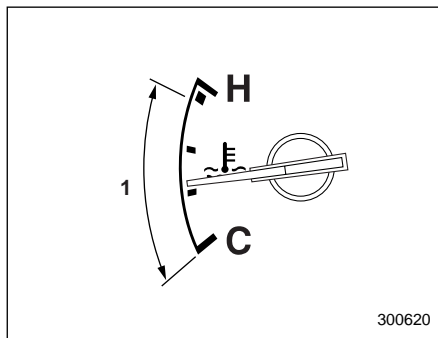
Эта лампа погаснет только тогда, когда уровень топлива в бензобаке составит приблизительно 15 л. (4,0 галлона США; 3,3 английских галлона).

▲ ОСТОРОЖНО

(Только для моделей с турбонаддувом)

В случае, если загорается предупреждающая лампа низкого уровня топлива, срочно залейте топливо в бензобак. Перебои в работе двигателя, вызванные отсутствием топлива в бензобаке, могут привести к повреждению двигателя.

■ Указатель температуры



1) Нормальный режим работы

Указатель температуры показывает температуру охлаждающей жидкости двигателя только в том случае, если за-

мок зажигания находится в положении "ON".

Температура охлаждающей жидкости двигателя изменяется в зависимости от температуры наружного воздуха и других условий движения автомобиля.

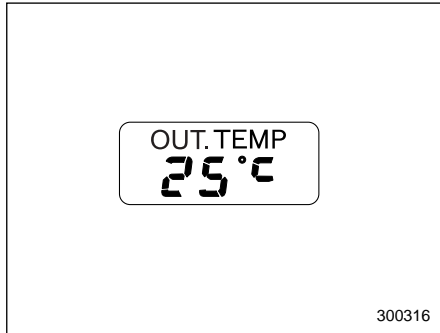
Пока стрелка указателя температуры не достигнет середины шкалы, мы рекомендуем Вам придерживаться умеренного стиля вождения. Такая температура охлаждающей жидкости является оптимальной для работы двигателя. Вам следует избегать чрезмерного повышения частоты вращения двигателя до его прогрева.

▲ ОСТОРОЖНО

Если стрелка указателя температуры вышла за границу сектора нормальной работы, при первой возможности осторожно припаркуйте Ваш автомобиль в безопасном месте.

Более подробно см. Главу 9 "Порядок действий в экстренных случаях" настоящего Руководства.

■ Указатель температуры наружного воздуха (если установлен)



Индикатор температуры наружного воздуха отображает температуру наружного воздуха в диапазоне от -30 до 50°C (от 22 до 122°F).

При перечисленных ниже условиях индикатор температуры наружного воздуха может давать неверные показания:

- В слишком солнечную погоду
- При работе двигателя на холостом ходу; при малых скоростях движения в условиях дорожных пробок; при перезапуске двигателя сразу же после его остановки.
- Если температура наружного воздуха находится вне пределов, на которые рассчитана конструкция данного индикатора.

Предупреждающие и контрольные лампы

При повороте замка зажигания в положение “ON” сразу же загорается и гаснет ряд предупреждающих и контрольных ламп. Этим обеспечивается проверка их работоспособности. Включите стояночный тормоз и поверните замок зажигания в положение “ON”. При этом должны загореться следующие лампы:

Предупреждающая лампа ремней безопасности (если установлена)

Предупреждающая лампа подушек безопасности SRS

Контрольная лампа обнаружения неисправности

Предупреждающая лампа разрядки аккумуляторной батареи

Предупреждающая лампа низкого давления масла

Предупреждающая лампа температуры масла в автоматической коробке переключения передач (в автомобилях с АКПП)

Предупреждающая лампа системы ABS

Предупреждающая лампа тормозной системы

Предупреждающая лампа полного привода (полноприводные автомобили с АКПП)

Контрольная лампа режима “POWER” (автомобили с АКПП)

Предупреждающая лампа автоматического регулятора светового пучка фар (автомобили с фарами с лампами HID)

Предупреждающая лампа температуры масла заднего дифференциала (версия STI, если установлена)

Если какая-либо предупреждающая или контрольная лампа не загорается, то это свидетельствует либо о том, что перегорела лампочка, либо о неисправности соответствующей системы. В таких случаях мы рекомендуем Вам обратиться к официальному дилеру SUBARU для проведения ремонта.

■ Предупреждающая световая и звуковая сигнализация ремней безопасности (если установлена)

ПРИМЕЧАНИЕ

Если устройство, предупреждающее о непристегнутых ремнях на Вашем автомобиле, не работает, как описа-

но ниже, возможно, оно неисправно. В этом случае мы рекомендуем Вам проверить и, при необходимости, отремонтировать это устройство у ближайшего дилера SUBARU.

▼ Все модели, кроме моделей для Австралии

Ваш автомобиль оснащен устройством, предупреждающим о непристегнутом ремне безопасности водителя. При повороте ключа зажигания в положение "ON" данное устройство включает предупреждающую лампу на панели приборов, напоминающую водителю о необходимости пристегнуть ремень безопасности.

Если автомобиль движется на скорости не более чем примерно 25 км/ч (16 миль/ч), и при этом ремень безопасности водителя не пристегнут, то загорится предупреждающая лампа, которая будет гореть постоянно.

Если далее автомобиль достигнет скорости примерно 25 км/ч (16 миль/ч), и при этом ремень безопасности водителя не будет пристегнут, то предупреждающая лампа будет работать в циклическом режиме: мигание – в течение 5 секунд, затем, 1 секунда – постоянное свечение. Одновременно в цикличес-

ком режиме заработает звуковой сигнал: звучание – в течение 5 секунд, затем, 1 секунда – пауза. Если в это время ремень безопасности будет пристегнут, предупреждающая лампа погаснет, а звуковой сигнал немедленно прекратит свою работу. Такой режим работы будет продолжаться около 108 секунд.

Если ремень безопасности водителя не будет пристегнут даже по прошествии 108-ми секундного периода, предупреждающая лампа перестанет мигать, а звуковой сигнал прекратит свою работу. Тем не менее, предупреждающая лампа будет продолжать гореть до тех пор, пока ремень безопасности не будет пристегнут.

▼ Модели для Австралии

При повороте замка зажигания в положение "ON" загорается предупреждающая лампа ремней безопасности, напоминающая водителю о необходимости пристегнуться ремнем безопасности. После того, как ремень безопасности водителя будет пристегнут, предупреждающая лампа ремня безопасности погаснет.

■ Предупреждающая лампа подушек безопасности SRS AIR BAG

При повороте замка зажигания в положение "ON", предупреждающая лампа системы подушек безопасности загорается примерно на шесть секунд, а затем гаснет. Если приблизительно через шесть секунд эта лампа гаснет, то это свидетельствует о нормальном состоянии как передних и боковых (если установлены) подушек безопасности, так и преднатяжителей ремней безопасности.

▲ ВНИМАНИЕ

Если предупреждающая лампа системы подушек безопасности находится в одном из перечисленных ниже состояний, это может свидетельствовать о неисправности системы преднатяжителей и/или подушек безопасности. В таких случаях мы рекомендуем Вам немедленно обратиться к ближайшему дилеру SUBARU для проведения проверки системы. В противном случае, возможно нештатное срабатывание этих систем, что, в свою очередь, сопряжено с повышенным риском получения травм. Например, подушки безопасности могут сработать при слабом лобовом столкновении или не сработать при сильном лобовом ударе.

- Мигание или мерцание предупреждающей лампы
- При повороте ключа зажигания в положение "ON" предупреждающая лампа не загорается.
- Предупреждающая лампа горит непрерывно.

- **Предупреждающая лампа горит при движении автомобиля.**

■ Контрольная лампа обнаружения неисправности (лампа "Проверьте двигатель")



▼ Автомобили, оборудованные системой бортовой диагностики (OBD)

Автомобили, реализуемые в Европе, оснащены усовершенствованной системой бортовой диагностики (называемой OBD), контролирующей работу системы снижения токсичности выхлопных газов автомобиля.

Автомобили, реализуемые в некоторых странах за пределами Европы, также могут оснащаться системой OBD. Мы рекомендуем Вам узнать у Вашего дилера SUBARU, оборудован ли Ваш автомобиль системой OBD.

Система OBD предназначена для защиты окружающей среды. Ее работа направлена на то, чтобы весь срок службы автомобиля уровень его выбросов в атмосферу не превышал допустимый уровень.

Если во время работы двигателя конт-

рольная лампа обнаружения неисправности горит постоянно или мигает, то это может свидетельствовать о неисправности, либо о потенциальной неисправности в системе снижения токсичности выхлопных газов, а также о необходимости соответствующих работ по диагностике и ремонту. Система OBD поможет работникам технического центра правильно определить причину неисправности.

▲ ОСТОРОЖНО

Если контрольная лампа обнаружения неисправности загорается во время движения автомобиля, мы рекомендуем Вам при первой возможности обратиться к официальному дилеру SUBARU для проведения работ по диагностике/ремонту. В противном случае, продолжение эксплуатации Вашего автомобиля может привести к другим серьезным неисправностям, на которые не будут распространяться гарантийные обязательства.

▽ Если контрольная лампа обнаружения неисправности горит постоянно:

Если контрольная лампа обнаружения неисправности загорается при движении автомобиля и горит постоянно, либо не гаснет после запуска двигателя, то это свидетельствует о неисправности в системе снижения токсичности выхлопных газов.

В таких случаях мы рекомендуем Вам немедленно обратиться к официальному дилеру SUBARU для проведения работ по диагностике автомобиля.

▽ Если контрольная лампа обнаружения неисправности мигает:

Если во время движения автомобиля контрольная лампа обнаружения неисправности мигает, то это свидетельствует об обнаружении пропусков зажигания в двигателе, что, в свою очередь, может привести к повреждению системы снижения токсичности выхлопных газов.

Во избежание серьезного повреждения системы снижения токсичности выхлопных газов, Вам следует предпринять следующее:

- Снизьте скорость автомобиля.
- Избегайте резких ускорений.

- Избегайте крутых подъемов.
- При возможности, уменьшите вес перевозимого груза.
- При первой возможности прекратите буксировку прицепа.

После нескольких поездок контрольная лампа обнаружения неисправности может прекратить мигать и начать гореть постоянно. В таких случаях мы рекомендуем Вам немедленно обратиться к официальному дилеру SUBARU для проведения работ по диагностике автомобиля.

▼ Автомобили, НЕ оборудованные системой бортовой диагностики (OBD)

Если во время работы двигателя контрольная лампа обнаружения неисправности загорается, то это может свидетельствовать о неисправностях в системе управления двигателем.

Если контрольная лампа обнаружения неисправности загорается во время движения автомобиля или не гаснет после запуска двигателя, мы рекомендуем Вам немедленно обратиться к официальному дилеру SUBARU.

■ Предупреждающая лампа разрядки аккумулятора



Если эта лампа загорается во время работы двигателя, то это может свидетельствовать о неисправностях в системе зарядки аккумуляторной батареи.

Если эта лампа загорается при движении автомобиля либо не гаснет после запуска двигателя, при первой возможности заглушите двигатель, соблюдая при этом должные меры предосторожности, и проверьте состояние ремня генератора. Если ремень генератора слабо натянут или порван, а также в тех случаях, когда состояние ремня хорошее, а лампа не гаснет, мы рекомендуем Вам немедленно обратиться к официальному дилеру SUBARU.

■ Предупреждающая лампа низкого давления масла



Если эта лампа загорается во время работы двигателя, то это может свидетельствовать о низком давлении масла, а также о неисправностях в системе смазки.

Если эта лампа загорается при движении автомобиля либо не гаснет после

запуска двигателя, при первой возможности заглушите двигатель, соблюдая при этом должные меры предосторожности, и проверьте уровень масла в двигателе. При низком уровне масла, немедленно долейте масло в двигатель. Если уровень масла находится в пределах нормы, а лампа не гаснет, мы рекомендуем Вам немедленно обратиться к официальному дилеру SUBARU.

▲ ОСТОРОЖНО

Не допускайте работы двигателя, если горит предупреждающая лампа низкого давления масла. В противном случае это может привести к серьезным поломкам двигателя.

■ Предупреждающая лампа температуры масла в автоматической коробке переключения передач (для полноприводных автомобилей с АКПП) AT OIL TEMP

Предупреждающая лампа температуры масла в АКПП загорается при переводе замка зажигания в положение "ON" и гаснет после запуска двигателя

автомобиля.

Если эта лампа загорается во время работы двигателя, то это может свидетельствовать о том, что температура жидкости автоматической коробки переключения передач выше нормы.

Если эта лампа загорается при движении автомобиля, то совсем не обязательно останавливать автомобиль, однако, следует избегать крутых подъемов и езды в пробках.

■ Предупреждающая лампа температуры масла заднего дифференциала (версия STI, если установлена) R.DIFF TEMP

▲ ОСТОРОЖНО

Если загорелась лампа "R.DIFF TEMP" снизьте скорость движения и при первой возможности остановите автомобиль в безопасном месте. Продолжение поездки при включении этой лампы может привести к повреждению дифференциала и других узлов силовой передачи.

Если эта лампа загорается во время

работы двигателя, то это может свидетельствовать о том, что температура масла заднего дифференциала выше нормы.

В этот момент, активный дифференциал автоматически отменит установки коэффициента распределения крутящего момента и установит минимальный коэффициент.

Если эта предупреждающая лампа загорается при движении автомобиля, снизьте скорость движения, а затем при первой возможности остановите автомобиль, соблюдая должные меры предосторожности.

Припаркуйте автомобиль на несколько минут. После того, как предупреждающая лампа температуры масла заднего дифференциала погаснет, Вы можете продолжать движение.

Если эта лампа не гаснет, мы рекомендуем Вам обратиться к ближайшему дилеру SUBARU для проведения осмотра и ремонта.

ПРИМЕЧАНИЕ

• При неправильном давлении в шинах и/или если не все шины имеют одинаковый размер и марку, то во время движения автомобиля задний дифференциал испытывает сильную нагрузку, в результате чего про-

исходит ненормальное повышение температуры масла.

- Качество масла заднего дифференциала ухудшается если его температура возросла настолько, что загорелась предупреждающая лампа температуры масла заднего дифференциала. При первой возможности целесообразно произвести замену масла заднего дифференциала.

■ Предупреждающая лампа системы ABS (если установлена)



Предупреждающая лампа системы ABS загорается при переводе замка зажигания в положение "ON" и гаснет приблизительно через две секунды после этого.

Это свидетельствует о нормальной работе системы ABS.



ОСТОРОЖНО

Свидетельствами неисправностей в системе ABS могут являться приведенные ниже режимы работы предупреждающей лампы системы ABS.

При включении этой предупреждающей лампы (когда не горит предупреждающая лампа тормозной системы) система ABS отключается, а сохраняется нормальная работоспособность традиционной тормозной системы Вашего автомобиля.

- Предупреждающая лампа системы ABS не загорается при переводе замка зажигания в положение "ON".
- При переводе замка зажигания в положение "ON" предупреждающая лампа системы ABS загорается, однако, она не гаснет даже тогда, когда скорость движения автомобиля превышает приблизительно 12 км/ч (8 миль/ч).
- Предупреждающая лампа загорается во время движения автомобиля.

При возникновении любой из указанных ситуаций, мы рекомендуем Вам при первой возможности отремонтировать систему ABS у официального дилера SUBARU.

Если Ваш автомобиль оснащен системой ABS, то при выходе из строя систе-

мы EBD (электронной системы распределения тормозного усилия) предупреждающая лампа системы ABS загорается вместе с предупреждающей лампой тормозной системы. Более детально аварийная индикация системы EBD описана в разделе "Предупреждающая лампа тормозной системы".

ПРИМЕЧАНИЕ

Свидетельствами нормальной работы системы ABS могут являться приведенные ниже режимы работы предупреждающей лампы системы ABS.

- Предупреждающая лампа загорается сразу же после запуска двигателя, но мгновенно гаснет и больше не загорается.
- Предупреждающая лампа загорается после запуска двигателя и горит до тех пор, пока скорость автомобиля не достигнет приблизительно 12 км/ч (8 миль/ч).
- Предупреждающая лампа загорается во время движения автомобиля, но сразу же гаснет и больше не загорается.

Предупреждающая лампа системы ABS может загораться при движении с разряженной аккумуляторной батареей, например, после запуска автомоби-

ля от внешнего источника. Это является следствием низкой зарядки и не свидетельствует о неисправности. После полной зарядки аккумуляторной батареи предупреждающая лампа системы ABS гаснет.

■ Предупреждающая лампа тормозной системы

ВНИМАНИЕ

- Движение на автомобиле при горящей предупреждающей лампе тормозной системы – опасно. Включение предупреждающей лампы может свидетельствовать о неисправностях в тормозной системе. Если предупреждающая лампа не гаснет, мы рекомендуем Вам немедленно обратиться к официальному дилеру SUBARU для проведения работ по диагностике Вашего автомобиля.

- **Не следует управлять автомобилем, если у Вас возникли серьезные сомнения относительно работоспособности его тормозной системы. Для доставки Вашего автомобиля к официальному дилеру SUBARU для проведения ремонта мы рекомендуем Вам воспользоваться услугами буксировщика.**

Эта предупреждающая лампа выполняет три функции:

▼ Предупреждение о включении стояночного тормоза

Если замок зажигания переведен в положение “ON”, то данная предупреждающая лампа загорается при включении стояночного тормоза. При полном выключении стояночного тормоза предупреждающая лампа гаснет.

▼ Предупреждение о низком уровне тормозной жидкости

Если замок зажигания переведен в положение “ON”, а стояночный тормоз выключен, то данная предупреждающая лампа загорается в тех случаях, когда уровень тормозной жидкости в бачке тормозной жидкости приближается к отметке “MIN”.

Если предупреждающая лампа тормозной системы загорается во время движения автомобиля, когда замок зажигания находится в положении “ON”, а стояночный тормоз выключен, то это может свидетельствовать об утечке тормозной жидкости или изношенности тормозных колодок. В таких случаях немедленно остановите автомобиль в ближайшем безопасном месте и проверьте уровень тормозной жидкости. Если уровень тормозной жидкости ниже отметки “MIN” бачка тормозной жидкости, то дальнейшая эксплуатация автомобиля запрещена. Мы рекомендуем Вам воспользоваться услугами буксировщика для доставки своего автомобиля к официальному дилеру SUBARU и последующего ремонта.

▼ Предупреждающая лампа электрической системы распределения тормозного усилия (EBD) (для автомобилей с системой ABS)

Предупреждающая лампа тормозной системы загорается при неисправностях в системе EBD. В этом случае одновременно с предупреждающей лампой тормозной системы загорается предупреждающая лампа системы ABS. Система EBD может быть неисправна, если во время движения автомобиля

предупреждающие лампы тормозной системы и системы ABS загораются одновременно.

Традиционная тормозная система сохраняет свою работоспособность даже при выходе системы EBD из строя. Вместе с тем, при усилии на педаль тормоза, превышающем обычное, повысится вероятность блокировки задних колес. Это может затруднить управление автомобилем.

При одновременном включении предупреждающих ламп тормозной системы и системы ABS выполните следующие действия:

1. Остановите автомобиль в ближайшем безопасном месте с горизонтальной поверхностью.
2. Заглушите двигатель, включите стояночный тормоз, а затем вновь запустите двигатель.
3. Выключите стояночный тормоз. Если обе предупреждающие лампы погаснут, то это может свидетельствовать о неисправности системы EBD. Мы рекомендуем Вам, соблюдая особую осторожность, доехать до ближайшего официального дилера SUBARU и провести диагностику системы.
4. Если обе предупреждающие лампы вновь загорятся и продолжают гореть после повторного запуска двигателя,

еще раз заглушите двигатель, включите стояночный тормоз и проверьте уровень тормозной жидкости.

5. Если уровень тормозной жидкости не опустился ниже отметки "MIN", то это может свидетельствовать о неисправности системы EBD. Мы рекомендуем Вам, соблюдая особую осторожность, доехать до ближайшего официального дилера SUBARU и провести диагностику системы.

6. Если уровень тормозной жидкости ниже отметки "MIN", то дальнейшая эксплуатация автомобиля ЗАПРЕЩЕНА. Мы рекомендуем Вам воспользоваться услугами буксировщика для доставки своего автомобиля к ближайшему официальному дилеру SUBARU и последующего ремонта.

■ Предупреждающая лампа открытой двери



Эта предупреждающая лампа загорается в том случае, если одна из дверей автомобиля, включая дверцу багажного отсека, не полностью закрыта.

Перед началом поездки убедитесь в том, что эта предупреждающая лампа не горит.

■ Предупреждающая лампа полного привода (полноприводные автомобили с АКПП) AWD

Предупреждающая лампа полного привода загорается при переводе замка зажигания в положение "ON" и гаснет после запуска двигателя.

Эта контрольная лампа загорается в тех случаях, когда механизм привода переключен из режима полного привода в режим привода на передние колеса для технического обслуживания или других подобных целей (автомобили без турбонаддува).

Эта предупреждающая лампа мигает во время поездки, если на автомобиле установлены шины разного диаметра, либо если давление воздуха в любой из шин слишком мало.

▲ ОСТОРОЖНО

Продолжение поездки при мигающей предупреждающей лампе полного привода может привести к повреждению силовой передачи. Если начала мигать предупреждающая лампа полного привода, немедленно остановитесь в безопасном месте и проверьте шины на предмет их разного диаметра, а также слишком низкого давления в какой-либо шине.

■ Контрольная лампа иммобилайзера (для автомобилей с иммобилайзером)



Данная контрольная лампа мигает в течение 60 секунд, если замок зажигания переведен из положения "ON" в положение "ACC" или "LOCK", либо сразу после извлечения ключа из замка зажигания. (См. раздел "Иммобилайзер (если установлен)" Главы 2.)

Если контрольная лампа не мигает, то это может свидетельствовать о неисправностях в системе иммобилайзера. В таких случаях мы рекомендуем Вам немедленно обратиться к ближайшему

официальному дилеру SUBARU.

Контрольная лампа иммобилайзера загорается при использовании ключа, незарегистрированного в системе иммобилайзера.

■ Предупреждающая лампа промежуточного охладителя редуцированного пара (версия STI)

I/C
SPRAY

Эта лампа загорается при снижении уровня воды в бачке промежуточного охладителя редуцированного пара до нижнего предела (примерно 0,4 л.; 0,4 галлона США; 0,4 английских галлона).

■ Контрольная лампа режима "HOLD" (автомобили с АКПП)



Эта контрольная лампа загорается при переводе АКПП в режим "HOLD".

■ Контрольная лампа режима "POWER" (автомобили с АКПП)

POWER

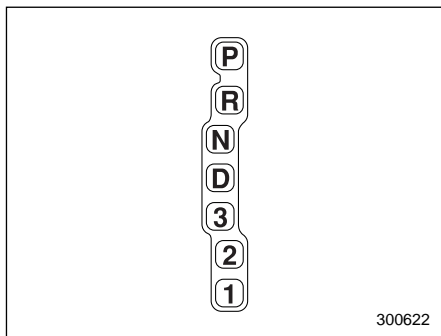
Данная лампа загорается при переводе замка зажигания в положение "ON" и

гаснет после запуска двигателя автомобиля. Если эта контрольная лампа загорается во время работы двигателя, то это свидетельствует о том, что АКПП переведена в режим "POWER".

▼ Предупреждение о неисправностях в системе управления АКПП

Если контрольная лампа режима "POWER" мигает после запуска двигателя, то это может свидетельствовать о неисправной работе системы управления АКПП. Мы рекомендуем Вам немедленно обратиться к ближайшему официальному дилеру SUBARU для проведения работ по техническому обслуживанию Вашего автомобиля.

■ Индикатор положения рычага выбора режима (автомобиля с АКПП)



Данный индикатор показывает положение рычага выбора режима.

■ Контрольная лампа положения “LO” (для полноприводных автомобилей с двухдиапазонной трансмиссией) **LO**

Эта контрольная лампа загорается при переводе рычага “Hi-Lo” в положение “Lo”.

■ Контрольные лампы указателей поворотов ← →


Эти контрольные лампы показывают, что включен указатель поворота или указатель смены полосы движения.



Если эти контрольные лампы не мигают или мигают слишком часто, то это может свидетельствовать о том, что лампы указателей поворотов перегорели. При первой возможности замените перегоревшие лампы указателей поворота. См. раздел “Замена ламп” Главы 11.


■ Контрольная лампа дальнего света фар 

Горение этой лампы свидетельствует о том, что передние фары горят в режиме дальнего света.

Эта контрольная лампа загорается также при “мигании фарами”.

■ Контрольная лампа включения освещения (версия STI) 

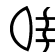
Эта лампа загорается при переводе переключателя освещения в положение “” или “”.

■ Предупреждающая лампа автоматического регулятора светового пучка фар (автомобиля с фарами с лампами HID) 

Предупреждающая лампа автоматического регулятора светового пучка фар загорается при переводе замка зажигания в положение “ON” и гаснет приблизительно через три секунды после этого.

Данная лампа загорается при неисправности автоматического регулятора светового пучка фар.

Мы рекомендуем Вам обратиться к официальному дилеру SUBARU для проверки Вашего автомобиля.

■ Контрольная лампа задних противотуманных фонарей (если установлена – для всех моделей, кроме моделей для Австралии) 

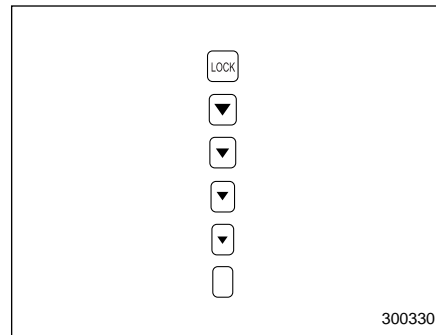
Эта контрольная лампа загорается при нажатии кнопки включения задних противотуманных фонарей.

■ **Контрольная лампа режима автоматического управления активным центральным дифференциалом (версия STI, если установлена)** AUTO

Работа этой лампы возможна пока замок зажигания находится в положении "ON". Включение этой лампы указывает на то, что активный дифференциал установлен в режим автоматического управления. При нажатии переключателя режима ручного управления активным дифференциалом, эта лампа гаснет. За более подробной информацией обратитесь к Главе 7 "Активный центральный дифференциал (C.DIFF/DCCD) (версия STI, если установлен)".

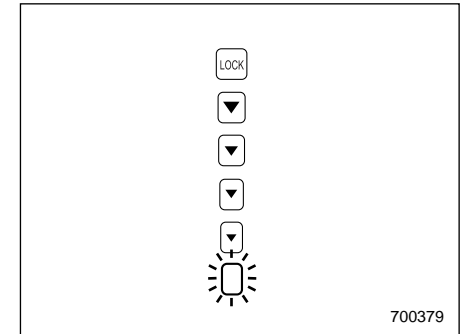
■ **Контрольная и предупреждающая лампы активного центрального дифференциала (версия STI, если установлен)**

▼ **Контрольные лампы**



Горение одной из этих контрольных ламп указывает на то, что в данный момент для центрального дифференциала выбран один из исходных крутящих моментов дифференциала повышенного трения (LSD).

▼ **Предупреждающая лампа**



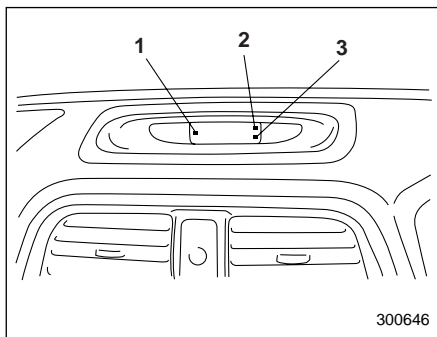
В случае неисправности активного дифференциала, мигает нижняя контрольная лампа "⚡". Обратитесь к Вашему дилеру SUBARU для проведения диагностики. За более подробной информацией обратитесь к Главе 7 "Активный центральный дифференциал (C.DIFF/DCCD) (версия STI, если установлен)".

■ Контрольная лампа превышения частоты вращения двигателя (“REV”) (версия STI)



Эта лампа загорается при достижении частотой вращения двигателя заранее установленного пользователем уровня, а также при достижении стрелкой тахометра красной зоны.

Часы



- 1) Кнопка “S”
- 2) Кнопка “H”
- 3) Кнопка “M”

Для установки часов нажмите кнопку “H”. Для установки минут нажмите кнопку “M”. Для сброса показаний минут до “00” по сигналу точного времени нажмите кнопку “S”.

▲ ОСТОРОЖНО

В целях безопасности не предпринимайте попыток устанавливать время на часах во время движения автомобиля, так как отвлекшись от управления автомобилем, Вы можете попасть в аварию.

Переключатель освещения

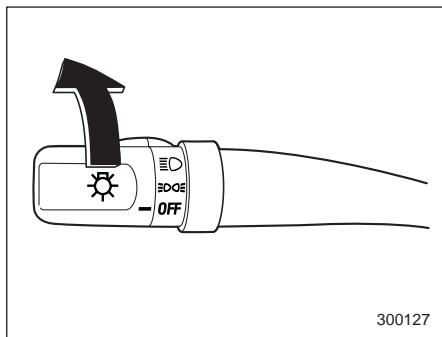
Переключатель освещения работает только в том случае, если замок зажигания переведен в положение “ON”.

▲ ВНИМАНИЕ

Работа переключателя освещения возможна только в том случае, если замок зажигания установлен в положение “ON”. Этим обеспечивается предотвращение разрядки аккумуляторной батареи, если, припарковав свой автомобиль, Вы забыли выключить его освещение. При любом другом положении замка зажигания освещение автомобиля будет выключено.

Чтобы привлечь внимание других водителей к припаркованному автомобилю в темное время суток, включите аварийную световую сигнализацию.

■ Передние фары



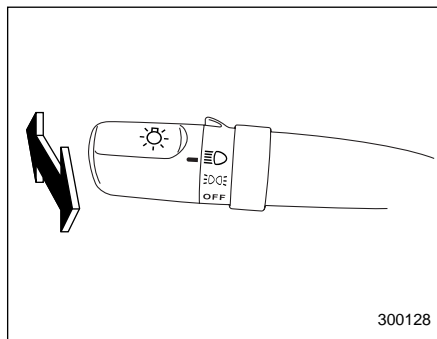
300127

Для включения передних фар поверните ручку, расположенную на конце рычага указателей поворота.

3000E первое положение
Включены стояночные огни, освещенные панели приборов, задние габаритные огни и подсветка номерного знака.

☰⊙ второе положение
Включены фары, стояночные огни, освещение панели приборов, задние габаритные огни и подсветка номерного знака.

■ Переключатель ближнего/дальнего света

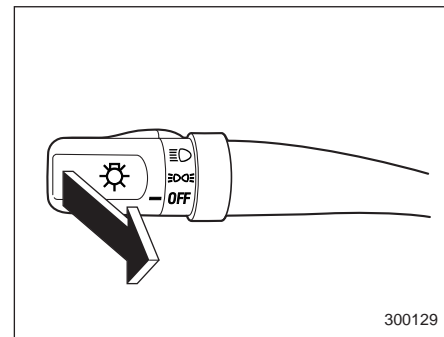


300128

Для смены ближнего света на дальний, переведите рычаг указателей поворотов вперед. После включения дальнего света фар на панели приборов загорается контрольная лампа "☰⊙" дальнего света фар.

Для переключения на ближний свет фар отведите рычаг назад до фиксации.

■ “Мигание фарами”



300129

Для “мигания фарами” потяните рычаг переключателя указателей поворотов на себя, а затем отпустите его. Дальний свет фар включается только на то время, пока Вы удерживаете рычаг. “Мигание фарами” возможно даже в том случае, если переключатель режимов освещения находится в положении “OFF”.

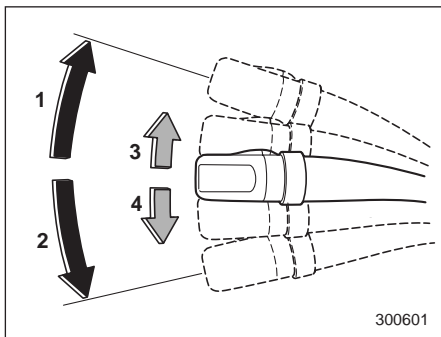
После переключения на дальний свет фар на приборной панели загорается контрольная лампа “☰⊙”.

▲ ОСТОРОЖНО

При “мигании фарами”, не включайте дальний свет фар дольше, чем на несколько секунд.

– ПРОДОЛЖЕНИЕ –

Рычаг указателей поворотов

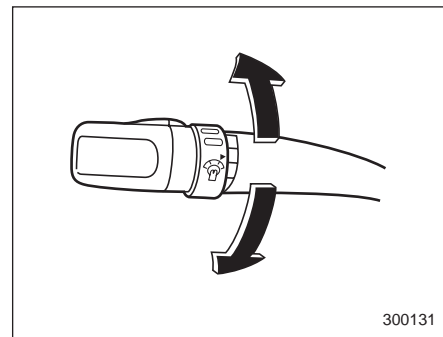


- 1) Правый поворот
- 2) Левый поворот
- 3) Смена полосы движения вправо
- 4) Смена полосы движения влево

Для включения указателей правого поворота переведите рычаг переключателя указателей поворотов вверх. Для включения указателей левого поворота переведите рычаг указателей поворотов вниз. После завершения поворота рычаг автоматически вернется в исходное положение. Если после завершения поворота рычаг переключателя не возвращается в исходное положение, переведите его в нейтральное положение вручную.

Для подачи сигнала о смене полосы движения слегка отожмите рычаг переключателя, соответственно, вниз или вверх и удерживайте его в этом положении во время смены полосы движения. При этом указатели поворотов будут мигать, указывая направление поворота или новой полосы движения. После того, как Вы отпустили рычаг переключателя, он автоматически возвратится в нейтральное положение.

Регулировка яркости освещения панели приборов (если установлено)

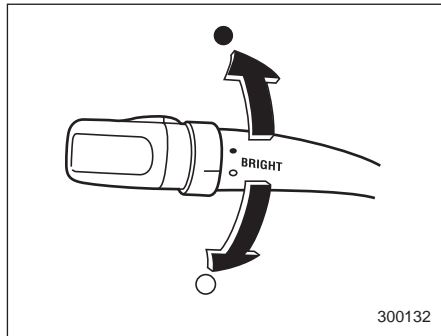


Если переключатель режимов освещения находится в положении “ ☉ ” или “ ☉ ”, Вы можете регулировать яркость освещения панели приборов.

Для увеличения яркости поверните диск вверх.

Для уменьшения яркости поверните диск вниз.

Переключатель “BRIGHT” (Ночное снижение уровня яркости дисплея – если ус- тановлен)



- : Включено
- : Выключено

Когда переключатель режимов освещения находится в положении “☰” или “☷”, яркость дисплея часов и панели приборов снижена. Если Вам трудно различать надписи, поверните этот переключатель в положение “●” для восстановления нормального уровня яркости.

Регулятор светового пучка фар (если установлен)

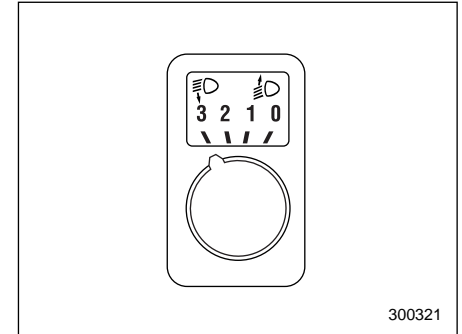
■ Автоматический регулятор светового пучка фар (автомобили с фарами с лампами HID)

Фары с газоразрядными лампами высокой интенсивности (HID) излучают больше света, чем обычные фары с галогеновыми лампами.

В связи с этим, водители встречных автомобилей могут испытать ослепление из-за повышенного уровня светового пучка фар Вашего автомобиля, вызванного перевозкой тяжелых грузов.

Автоматический регулятор светового пучка фар регулирует высоту светового пучка фар автоматически и на наиболее оптимальном уровне в зависимости от тяжести перевозимого на автомобиле груза.

■ Регулятор светового пучка фар с ручным управлением (автомобили с фарами без ламп HID)



Отрегулируйте свет фар регулятором светового пучка фар, установив его в соответствующее положение в зависимости от числа пассажиров и перевозимого груза.

3-32 Контрольно-измерительные приборы и органы управления автомобилем

▼ Седан

| Положение переключателя | Количество лиц на передних сиденьях автомобиля | Количество пассажиров на задних сиденьях автомобиля | Груз, перевозимый в багажном отсеке | Буксировка прицепа |
|-------------------------|--|---|-------------------------------------|--------------------|
| 0 | 1 или 2 | 0 | Без груза | Нет |
| 1 | 2 | 3 | Без груза | Нет |
| | 2 | 3 | Полная загрузка* | Нет |
| | 2 | 3 | Полная загрузка* | Да |
| 2 | 1 | 0 | Полная загрузка* | Нет |
| | 1 | 0 | Полная загрузка* | Да |
| 3 | Не применимо | Не применимо | Не применимо | Не применимо |

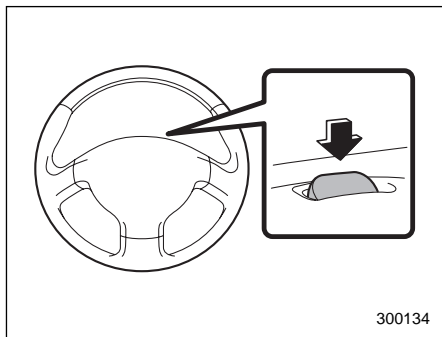
*: До максимально допустимой массы.

▼ **Универсал**

| Положение переключателя | Количество лиц на передних сиденьях автомобиля | Количество пассажиров на задних сиденьях автомобиля | Груз, перевозимый в багажном отсеке | Буксировка прицепа |
|-------------------------|--|---|-------------------------------------|--------------------|
| 0 | 1 или 2 | 0 | Без груза | Нет |
| 1 | 2 | 3 | Без груза | Нет |
| | 2 | 3 | Полная загрузка* | Нет |
| | 2 | 3 | Полная загрузка* | Да |
| 2 | 1 | 0 | Полная загрузка* | Нет |
| | 1 | 0 | Полная загрузка* | Да |
| 3 | Не применимо | Не применимо | Не применимо | Не применимо |

*: До максимально допустимой массы.

Переключатель стояночных огней



Работа переключателя стояночных огней не зависит от положения замка зажигания.

При нажатии на переднюю часть переключателя включается следующее освещение:

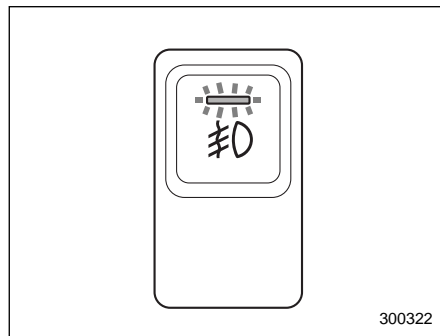
- Стояночные огни
- Задние габаритные огни

Для выключения стояночных и задних габаритных огней нажмите заднюю часть переключателя.

Избегайте оставлять включенными на продолжительное время стояночные и задние габаритные огни, так как это может привести к разрядке аккумуляторной батареи.

Кнопка включения противотуманных фар (фонарей)

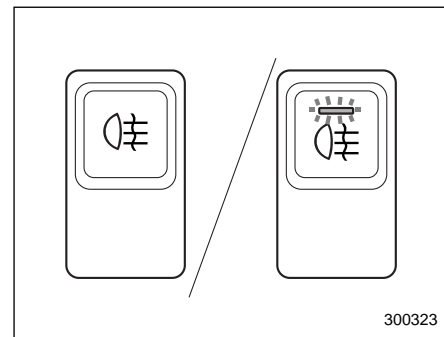
- Кнопка включения передних противотуманных фар (если установлены)



Передние противотуманные фары могут быть включены только в том случае, если переключатель освещения находится в положении “☀” или “☀D”. Для включения передних противотуманных фар нажмите на кнопку их включения. Для их выключения повторно нажмите эту же кнопку.

При включении передних противотуманных фар загорается контрольная лампа, расположенная в соответствующей кнопке.

- Кнопка включения задних противотуманных фонарей (если установлены)

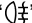


Задние противотуманные фонари могут быть включены только в том случае, если переключатель освещения находится в положении “☀”, либо если включены передние противотуманные фары.

Для включения задних противотуманных фонарей нажмите на кнопку их включения. Для его выключения повторно нажмите эту же кнопку.

Все модели, кроме моделей для Австралии:

При включении задних противотуманных фонарей, на панели приборов за-

горится контрольная лампа задних противотуманных фонарей “”.

Модели для Австралии:

При включении задних противотуманных фонарей, на ее кнопке загорится контрольная лампа.

ПРИМЕЧАНИЕ (для моделей, предназначенных для Европы и Австралии)

Электрический контур задних противотуманных фонарей предусматривает возможность их выключения как при положении “”, так и при положении “OFF” переключателя освещения, а также в том случае, когда замок зажигания находится в положении “ACC” или “OFF”. Вместе с тем, это не значит, что задние противотуманные фонари включаются после перевода переключателя режимов освещения в положение “” или после поворота замка зажигания в положение “ON”. Таким образом, если Вы вновь хотите включить задние противотуманные фонари, повторно нажмите кнопку их включения.

Стеклоочистители и омыватель стекол

ВНИМАНИЕ

Не включайте омыватель ветрового стекла в морозную погоду, пока оно не прогреется обогревателем ветрового стекла.

В противном случае жидкость омывателя может замерзнуть и существенно снизить обзорность через ветровое стекло.

ОСТОРОЖНО

• Не допускайте непрерывной работы омывателя более 10 секунд, или при отсутствии в бачке жидкости стеклоомывателя. В противном случае, это может привести к перегреву электромотора омывателя. Регулярно, например, при каждой заправке, проверяйте уровень жидкости стеклоомывателя в бачке.

- Не включайте стеклоочистители, если ветровое (или заднее) стекло сухое. Это может привести к появлению царапин на стекле, повредить щетки или привести к перегоранию электромотора стеклоочистителя. Если ветровое или заднее стекло – сухое, то перед включением стеклоочистителей всегда включайте соответствующие омыватели стекол.
- Перед включением стеклоочистителей в морозную погоду убедитесь в том, что их щетки не примерзли к ветровому (или заднему) стеклу. Попытка включения стеклоочистителей с примерзшими к стеклу щетками может привести не только к повреждению щеток, но и к перегоранию электромоторов стеклоочистителей. Если щетки примерзли к стеклу, то перед включением стеклоочистителей обязательно включите обогреватель ветрового стекла или обогрев заднего стекла.

- Если во время работы стеклоочистителей произошла их остановка из-за наледи или других препятствий на ветровом стекле, то электродвигатель стеклоочистителей может перегореть даже в том случае, если выключить стеклоочистители. Если это произошло, немедленно остановите автомобиль в безопасном месте, поверните зажигание в положение “LOCK” и протрите ветровое стекло, обеспечив свободный ход стеклоочистителям.

- При отсутствии специальной жидкости стеклоомывателя используйте только чистую воду. В районах, где зимой вода замерзает, используйте жидкость стеклоомывателя фирмы SUBARU или ее аналог. (См. раздел “Жидкость стеклоомывателя” в Главе 11.)

Следует также помнить, что при эксплуатации автомобиля в морозную погоду следует использовать специальные “незамораживающие” щетки стеклоочистителей.

- Не промывайте щетки стеклоочистителей бензином или какими-либо растворителями. Это ухудшит их работу.

ПРИМЕЧАНИЕ

- Стеклоочистители могут работать только в тех случаях, когда ключ зажигания находится в положении “ACC” или “ON”.

• Электродвигатель передних стеклоочистителей защищен от перегрузки автоматическим выключателем. При постоянной работе электродвигателя в условиях чрезмерных нагрузок автоматический выключатель может временно отключить электродвигатель. В таких случаях припаркуйте автомобиль в безопасном месте, отключите стеклоочистители и подождите примерно 10 минут. Произойдет возврат автоматического выключателя в рабочее положение, и стеклоочистители снова смогут работать в нормальном режиме.

- Периодически промывайте щетки стеклоочистителя и стекла жидкостью стеклоомывателя, чтобы устранить разводы, а также налет дорожной соли или дорожной пыли. Нажмите на кнопку омывателя и удерживайте ее в этом положении не менее 1 секунды, чтобы обеспечить

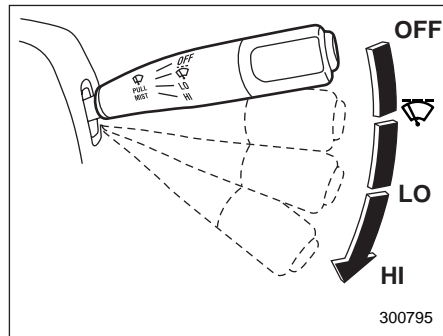
разбрызгивание жидкости по всему ветровому или заднему стеклу.


- Наличие жира, воска, насекомых и других веществ на ветровом стекле или щетках стеклоочистителей приводит к тому, что стеклоочистители начинают двигаться по стеклам рывками. Кроме того, на стеклах появляются грязные разводы. Если Вам не удается убрать эти разводы при обычной работе омывателя, или в том случае, если стеклоочистители начали двигаться по стеклам рывками, очистите наружную поверхность ветрового или заднего стекла, а также щетки стеклоочистителей с помощью раствора нейтрального моющего средства или чистящим веществом с умеренной абразивностью при помощи губки или мягкой ткани. После очистки промойте стекло и щетки стеклоочистителей чистой водой. Стекло является чистым, когда стекающая вода не образует на нем капли.

- Если разводы не убираются даже после описанной выше процедуры, замените щетки стеклоочистителей новыми. Более детально порядок замены щеток стеклоочистителей описан в разделе “Замена щеток стеклоочистителей” Главы 11.

■ Переключатели омывателя и стеклоочистителя ветрового стекла

▼ Стеклоочистители ветрового стекла

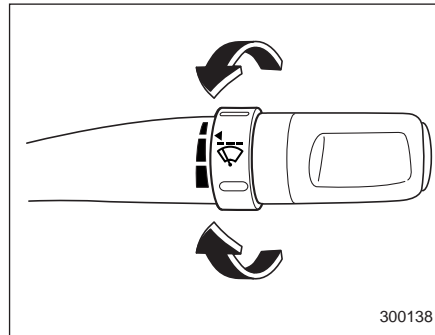



- OFF : Исходное положение
-  : Прерывистый режим работы
- LO : Низкая скорость движения стеклоочистителей
- HI : Высокая скорость движения стеклоочистителей

Для включения стеклоочистителей переведите рычаг управления стеклоочистителями вниз.

Для выключения стеклоочистителей переведите рычаг управления стеклоочистителями в положение "OFF".

▼ Регулятор интервала срабатывания стеклоочистителей при прерывистом режиме работы

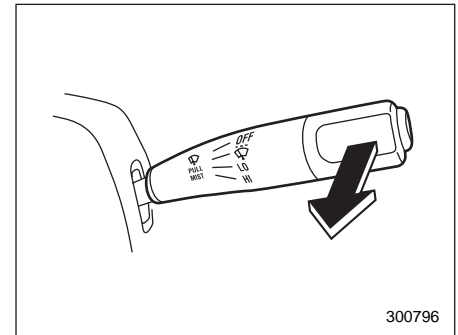


Когда переключатель стеклоочистителя находится в положении "", то установка требуемого временного интервала обеспечивается поворотом диска.

Может быть установлен один из четырех временных интервалов.

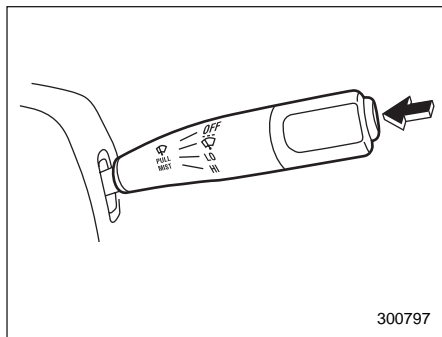
При повороте диск фиксируется при каждом втором щелчке, что облегчает установку требуемого временного интервала.

▼ Одноразовое срабатывание стеклоочистителей



Для одноразового срабатывания стеклоочистителей потяните рычаг управления стеклоочистителями на себя. Стеклоочистители будут работать пока Вы не отпустите рычаг.

▼ Стеклоомыватель



300797

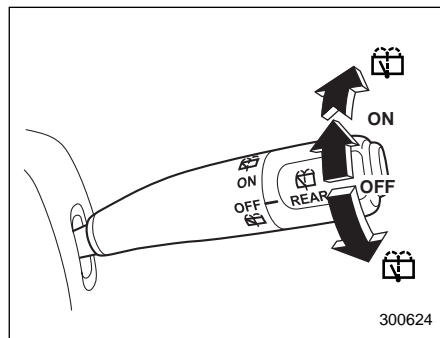
Для включения омывателя ветрового стекла нажмите кнопку включения стеклоомывателя, расположенную на торце рычага управления стеклоочистителя. Разбрызгивание жидкости будет происходить до тех пор, пока Вы не отпустите кнопку. Стеклоочистители работают все время, пока Вы держите кнопку нажатой.

ПРИМЕЧАНИЕ

Если Ваш автомобиль оборудован омывателями фар, то при установленном переключателе света фар в положение “”, нажатие кнопки омывателя ветрового стекла более чем на 1 секунду приведет к срабатыванию омывателей фар. За более

подробной информацией, обратитесь к разделу “Омыватели фар (если установлены)” данной главы.

■ Переключатель омывателя и стеклоочистителя заднего стекла (если установлен)



300624

- : Стеклоомыватель (одновременно работает стеклоочиститель)
- ON : Нормальный режим работы
- OFF : Исходное положение
- : Стеклоомыватель

▼ Стеклоочиститель заднего стекла

Задний стеклоочиститель работает только в прерывистом режиме.

Для включения стеклоочистителя заднего стекла поверните ручку, расположенную на конце рычага управления стеклоочистителями, в положение “ON”.

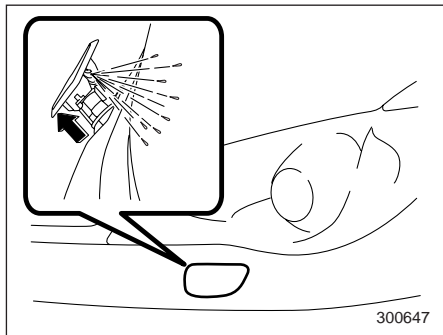
Для выключения стеклоочистителя поверните ручку, расположенную на конце рычага, в положение “OFF”.

▼ Стеклоомыватель

Для включения омывателя заднего стекла при работающем стеклоочистителе, поверните ручку, расположенную на конце рычага управления стеклоочистителями, вверх до положения “”. Разбрызгивание жидкости будет происходить до тех пор, пока Вы не отпустите ручку.

Для включения омывателя заднего стекла при неработающем стеклоочистителе, поверните ручку, расположенную на конце рычага управления стеклоочистителями, вниз до положения “”. Начнется разбрызгивание жидкости стеклоомывателя и работа стеклоочистителя, которые будут происходить до тех пор, пока Вы не отпустите ручку.

Омыватели фар (если установлены)



Если замок зажигания установлен в положение “ON”, а переключатель света фар установлен в положение “ \equiv D”, то при нажатии на кнопку омывателя ветрового стекла, сначала сработает омыватель ветрового стекла. Если Вы будете удерживать эту кнопку в нажатом положении более одной секунды, то вместе с омывателем ветрового стекла будут работать омыватели фар.

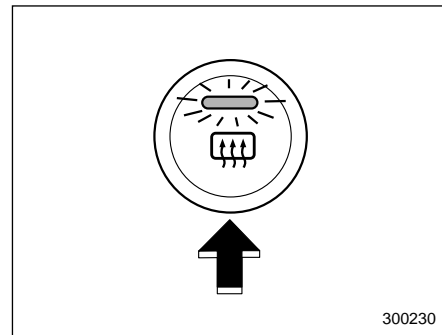
Как только Вы отпустите кнопку омывателя ветрового стекла, разбрызгивание жидкости стеклоомывателя прекратится. Разбрызгивание жидкости стеклоомывателя осуществляется омыва-

телем фар около 1 секунды, а затем автоматически прекращается.

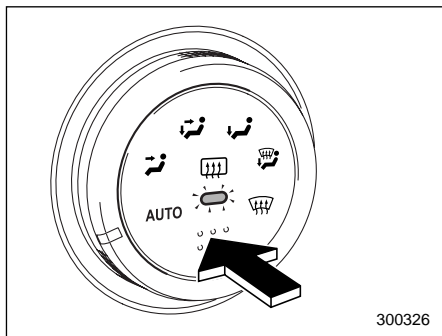
▲ ОСТОРОЖНО

Не включайте омыватели фар, если в бачок омывателя пустой. В противном случае, это может привести к перегреву электромотора омывателя. Регулярно, например, при каждой заправке, проверяйте уровень жидкости стеклоомывателя в бачке.

Кнопка включения обогрева заднего стекла



Автомобили с системой климат-контроля с ручным управлением



Автомобили с автоматической системой климат-контроля

Работа обогревателя заднего стекла возможна только в том случае, если замок зажигания переведен в положение "ON".

Кнопка включения обогревателя заднего стекла расположена на панели управления системой климат-контроля. Для его выключения повторно нажмите эту же кнопку.

Во время работы обогревателя заднего стекла загорается контрольная лампа, расположенная в кнопке включения обогревателя.

Обогреватель автоматически отключается примерно через 15 минут работы. Если окно становится чистым до исте-

чения этого времени, повторно нажмите на кнопку включения обогревателя заднего стекла, чтобы выключить его. Он также отключается при повороте зажигания в положение "ACC" или "LOCK". Если необходимо произвести обогрев стекол или справиться с их запотеванием, при повторном запуске двигателя автомобиля следует снова нажать на эту кнопку.

Для включения обогревателя заднего стекла нажмите на соответствующую кнопку.

ПРИМЕЧАНИЕ

- Если Ваш автомобиль оборудован обогревателями наружных зеркал, то они включаются одновременно с включением обогревателя заднего стекла.
- Если стеклоочиститель примерз к заднему стеклу, включите обогреватель заднего стекла.

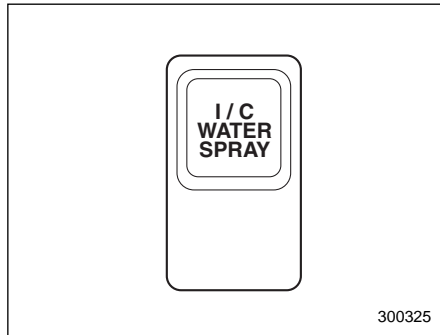
▲ ОСТОРОЖНО

- Не используйте острых предметов или абразивных чистящих веществ для очистки внутренней поверхности заднего стекла. Они могут повредить печатные проводники стекла.

- В целях предотвращения разрядки аккумуляторной батареи, не допускайте, чтобы обогреватель заднего стекла работал дольше необходимого.

Переключатель промежуточного охладителя редуцированного пара (версия STI)

Нажатием этой кнопки обеспечивается впрыск воды в промежуточный охладитель. Он используется с целью помочь поддерживать промежуточному охладителю надлежащие рабочие характеристики, при высокой температуре наружного воздуха.



При каждом нажатии и отпуске переключателя, в течение, приблизительно, двух секунд происходит впрыск воды.

ПРИМЕЧАНИЕ

Предупреждающая лампа промежуточного охладителя редуцированного пара загорается при снижении уровня воды в его бачке до нижнего предела. Если эта лампа зажглась, долийте в бачок воды. Бачок расположен с правой стороны багажника. Способ заправки бачка описан в разделе “Промежуточный охладитель редуцированного пара” Главы 11.

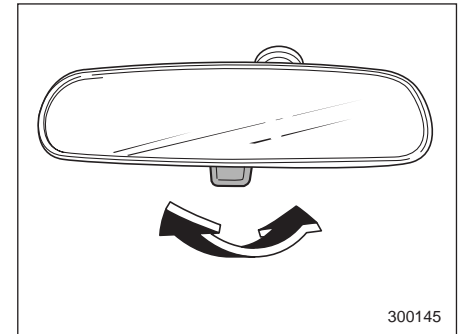
▲ ОСТОРОЖНО

Не нажимайте переключатель при горячей предупреждающей лампе. Если при небольшом количестве воды в бачке удерживать переключатель нажатым, то двигатель водяного насоса может перегреться.

Зеркала

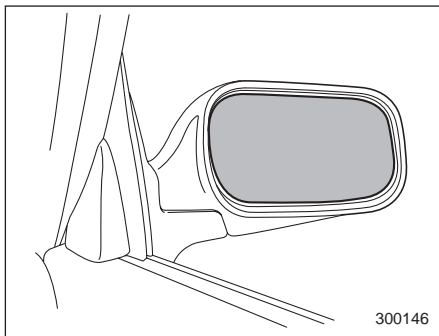
Перед началом движения убедитесь в том, что внутреннее и наружные зеркала правильно отрегулированы.

■ Внутреннее зеркало



Внутреннее зеркало имеет дневное и ночное положения. Для установки зеркала в ночное положение, потяните на себя язычок, расположенный в нижней части зеркала. Для установки зеркала в дневное положение, нажмите язычок в обратном направлении. Когда внутреннее зеркало установлено в ночное положение, то это уменьшает степень ослепления светом фар.

■ Наружные зеркала

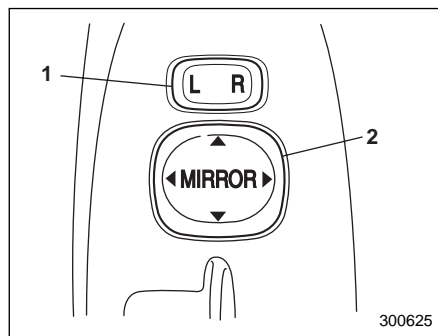


▼ Выпуклое зеркало (если установлено)

▲ ВНИМАНИЕ

В выпуклом зеркале предметы выглядят меньше и кажутся дальше, чем в плоском зеркале. При смене полосы движения не используйте выпуклое зеркало для определения дистанции между Вашим автомобилем и автомобилями, идущими сзади. Для определения действительных размеров объектов и дистанции используйте внутреннее зеркало или посмотрите назад.

▼ Переключатель дистанционного управления зеркалами



- 1) Переключатель выбора зеркала
- 2) Переключатель регулировки зеркала

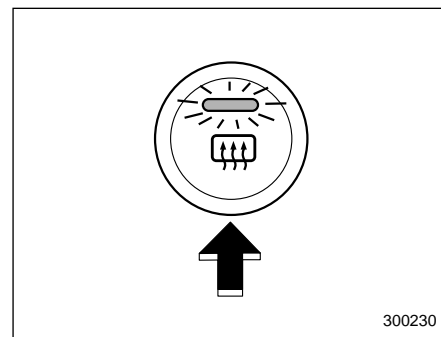
Работа системы дистанционного управления наружными зеркалами возможна только в тех случаях, когда ключ зажигания находится в положении "ACC" или "ON".

1. Нажмите соответствующую сторону переключателя выбора зеркала. "L" соответствует левому наружному зеркалу, "R" – правому наружному зеркалу.
2. Нажмите переключатель регулировки наружных зеркал с требуемой стороны.
3. Чтобы предотвратить случайную регулировку зеркал, переведите пере-

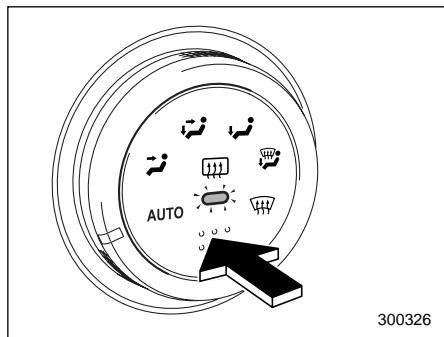
ключатель выбора зеркала в нейтральное положение.

Наружные зеркала можно регулировать также вручную.

▼ Обогрев наружных зеркал (если установлен)



Автомобили с системой климат-контроля с ручным управлением



Автомобили с автоматической системой климат-контроля

Обогрев наружных зеркал включается той же кнопкой, что и обогрев заднего стекла.

Работа обогревателя наружных зеркал возможна только в том случае, если замок зажигания переведен в положение "ON".

Для включения обогревателя наружных зеркал нажмите соответствующую кнопку.

Для его выключения повторно нажмите эту же кнопку. Во время работы обогревателя наружных зеркал включается контрольная лампа, расположенная на кнопке его включения.

Обогреватель автоматически отключается примерно через 15 минут работы. Если зеркала становятся чистым до истечения этого времени, повторно нажмите на кнопку включения обогревателя наружных зеркал, чтобы выключить его. Он также отключается при повороте зажигания в положение "ACC" или "LOCK". Если необходимо произвести обогрев стекол или справиться с их запотеванием, при повторном запуске двигателя автомобиля следует снова нажать на эту кнопку.

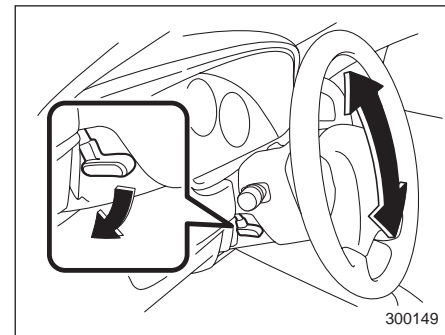
ПРИМЕЧАНИЕ

При включении обогрева наружных зеркал, включается и обогрев заднего стекла.

▲ ОСТОРОЖНО

В целях предотвращения разрядки аккумуляторной батареи, не допускайте, чтобы обогреватель заднего стекла работал дольше необходимого.

Регулировка угла наклона рулевого колеса

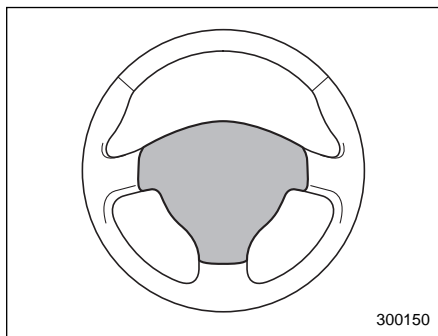


1. Отрегулируйте положение сиденья. См. раздел "Передние сиденья" (Глава 1).
2. Переведите рычаг блокировки наклона рулевой колонки вниз
3. Отрегулируйте рулевое колесо под себя по высоте.
4. Потяните рычаг вверх, чтобы зафиксировать положение рулевого колеса.
5. Подвигав рулевое колесо вверх и вниз, убедитесь что оно надежно зафиксировано.

⚠ ВНИМАНИЕ

Не регулируйте наклон рулевого колеса во время движения. Это может привести к потере управления автомобилем, и, как следствие – к травмам.

Звуковой сигнал



Для включения звукового сигнала нажмите на подушку рулевого колеса.

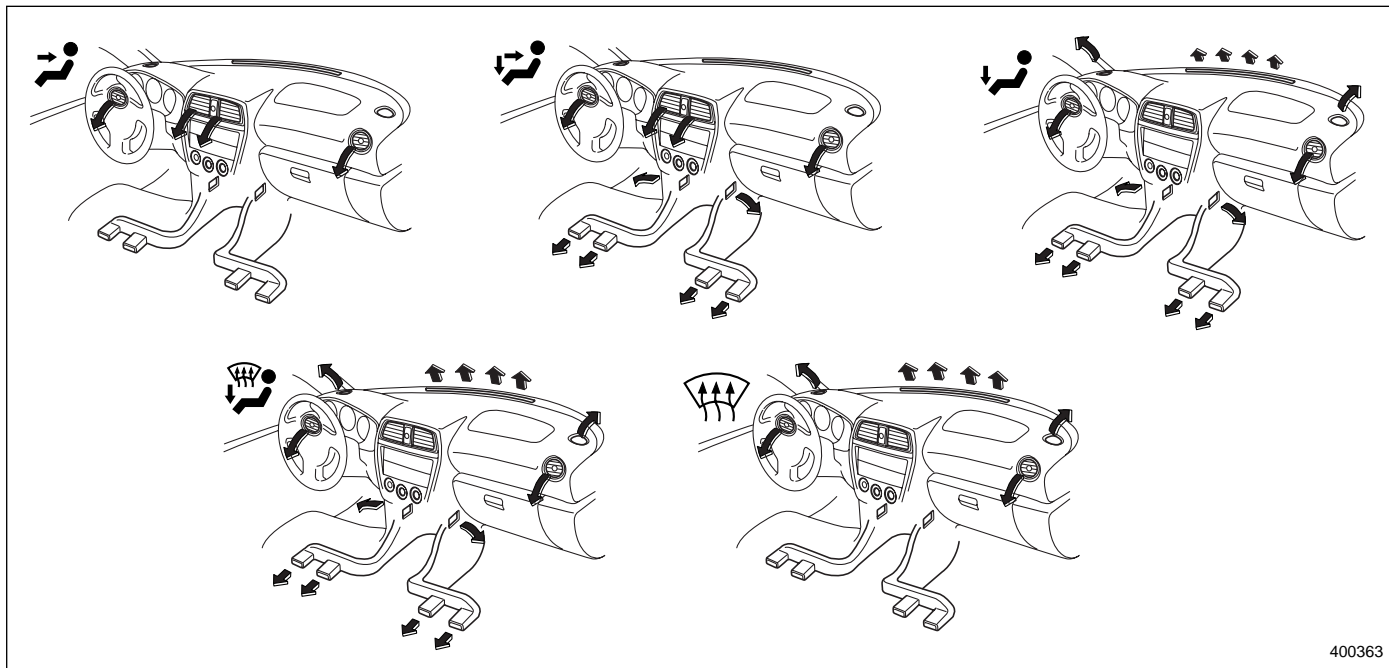
| | |
|--|------|
| Вентиляция | 4-2 |
| Распределение потока воздуха | 4-2 |
| Центральные и боковые дефлекторы..... | 4-4 |
| Система климат-контроля с ручным управлением (если установлена) | 4-4 |
| Панель управления | 4-4 |
| Управление обогревателем | 4-6 |
| Управление кондиционером воздуха | 4-8 |
| Автоматическая система климат-контроля (если установлена) | 4-9 |
| Панель управления | 4-10 |
| Порядок использования системы климат-контроля в автоматическом режиме . | 4-10 |
| Порядок использования системы климат-контроля в полуавтоматическом режиме..... | 4-11 |
| Ручка регулировки скорости вентилятора | 4-11 |
| Ручка регулировки температуры..... | 4-12 |
| Ручка установки режимов распределения потоков воздуха | 4-12 |
| Кнопка управления воздухозаборником..... | 4-13 |
| Кнопка включения кондиционера воздуха | 4-13 |
| Датчики температуры | 4-14 |

| | |
|---|------|
| Рекомендации по обслуживанию и эксплуатации обогревателя и кондиционера воздуха | 4-15 |
| Очистка решётки воздухозаборника системы вентиляции | 4-15 |
| Эффективное охлаждение салона автомобиля после стоянки на солнце | 4-15 |
| Циркуляция смазки в контуре хладагента | 4-16 |
| Проверка системы кондиционера воздуха перед началом летнего сезона | 4-16 |
| Охлаждение и осушение воздуха в салоне автомобиля при погодных условиях, характеризующихся повышенной влажностью и низкой температурой..... | 4-16 |
| Отключение компрессора кондиционера воздуха при работе двигателя в режиме тяжелых нагрузок..... | 4-16 |
| Хладагент для системы климат-контроля Вашего автомобиля | 4-16 |
| Система очистки воздуха (если установлена) | 4-17 |

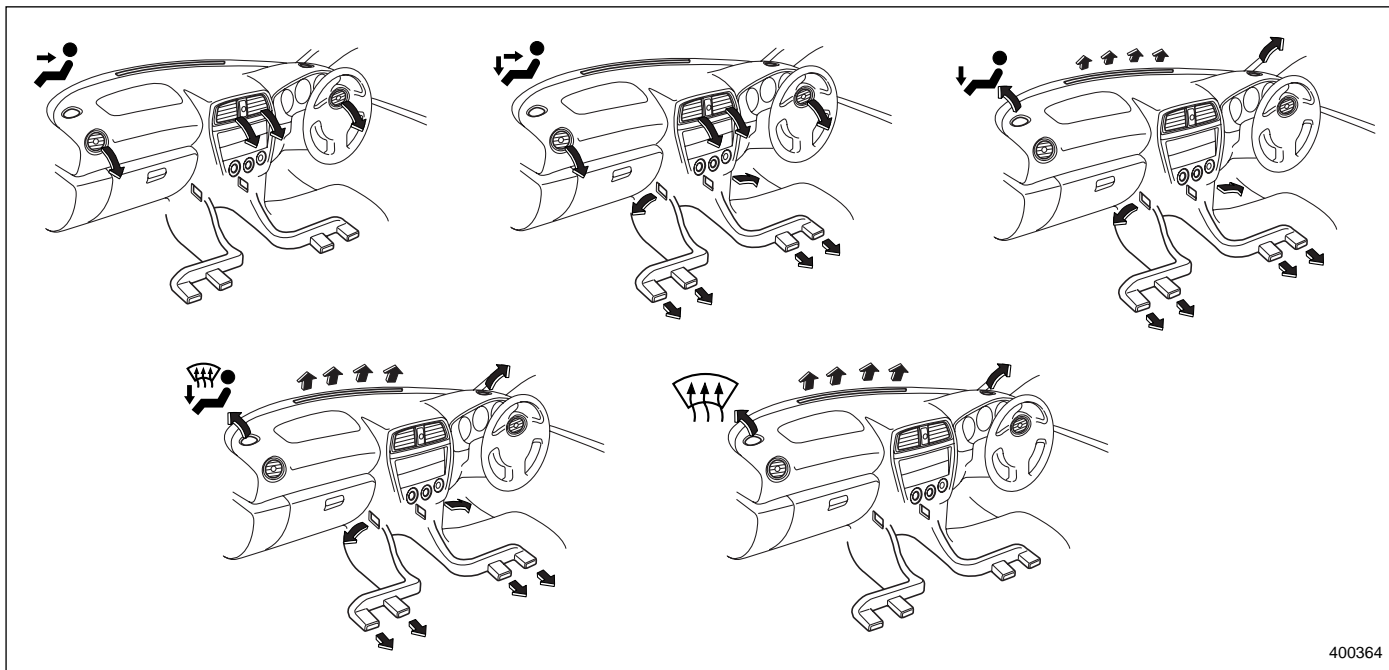
Вентиляция

■ Распределение потока воздуха

▼ Автомобили с левосторонним расположением руля



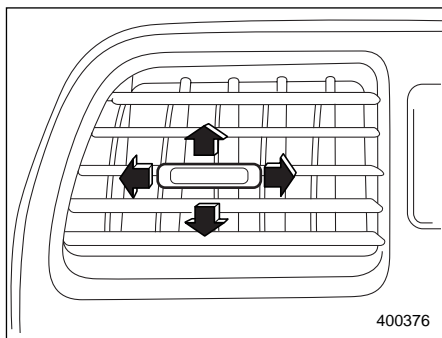
▼ Автомобили с правосторонним расположением руля



400364

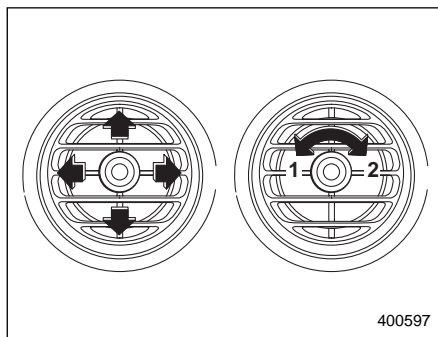
■ Центральные и боковые дефлекторы

▼ Боковые дефлекторы



Для регулировки направления подачи воздуха переместите язычок вверх или вниз, вправо или влево.

▼ Центральные дефлекторы



- 1) Открыть
- 2) Закрыть

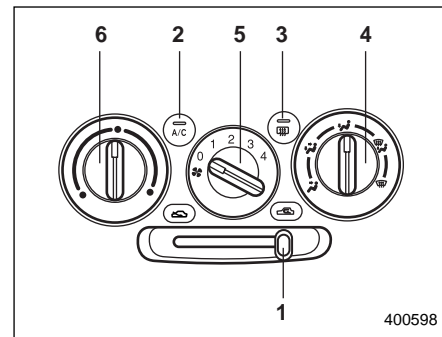
Для регулировки направления подачи воздуха передвиньте кнопку в требуемом направлении.

Чтобы открыть дефлектор, поверните кнопку против часовой стрелки.

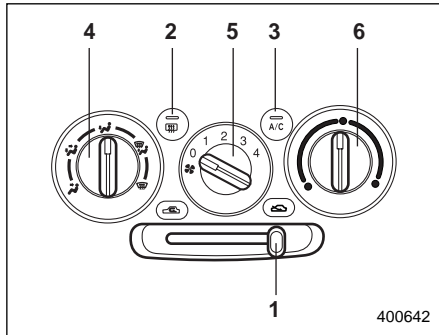
Чтобы закрыть дефлектор, поверните кнопку по часовой стрелке.

Система климат-контроля с ручным управлением (если установлена)

■ Панель управления



Автомобили с левосторонним расположением руля



Автомобили с правосторонним расположением руля

- 1) Рычаг управления воздухозаборником
- 2) Кнопка включения обогрева заднего стекла (см. раздел “Кнопка включения обогрева заднего стекла” Главы 3)
- 3) Кнопка включения кондиционера (если установлен)
- 4) Ручка установки режимов распределения потоков воздуха
- 5) Ручка регулировки скорости вентилятора
- 6) Ручка регулировки температуры

▼ Ручка регулировки температуры

Данная ручка предназначена для регулировки температуры воздуха, подаваемого через вентиляционные отверстия в салон автомобиля. Регулировка

осуществляется в диапазоне от синего (холод) до красного (тепло) сектора.

▼ Ручка регулировки скорости вентилятора

Вентилятор работает только в том случае, если замок зажигания повернут в положение “ON”. Ручкой регулировки скорости вентилятора можно выбрать один из четырех скоростных режимов его работы.

▼ Ручка установки режимов распределения потоков воздуха

Эта ручка имеет пять следующих положений:

: Подача воздуха через вентиляционные отверстия панели приборов.

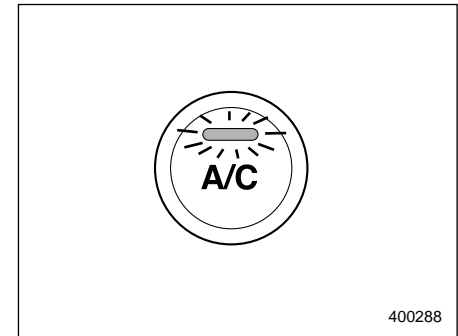
: Подача воздуха через вентиляционные отверстия панели приборов и вентиляционные отверстия обдува ног.

: Основная подача воздуха через вентиляционные отверстия обдува ног и слабая – через вентиляционные отверстия обогрева ветрового стекла.

: Подача воздуха через вентиляционные отверстия обогрева ветрового стекла и вентиляционные отверстия обдува ног.

: Подача воздуха через вентиляционные отверстия обогрева ветрового стекла.

▼ Кнопка включения кондиционера (если установлен)





Работа кондиционера возможна только в том случае, если работает двигатель автомобиля.


Включение кондиционера воздуха осуществляется нажатием кнопки включения кондиционера при работающем вентиляторе. При этом загорается соответствующая контрольная лампа.


Выключение кондиционера воздуха осуществляется повторным нажатием этой же кнопки.

▼ Рычаг управления воздухозаборником



 (Рециркуляция): В салоне автомобиля осуществляется рециркуляция воздуха.

Для быстрого охлаждения воздуха кондиционером или при передвижении по пыльным дорогам, переведите рычаг управления воздухозаборником в положение .

 (Забор наружного воздуха): В салон автомобиля осуществляется подача наружного воздуха.

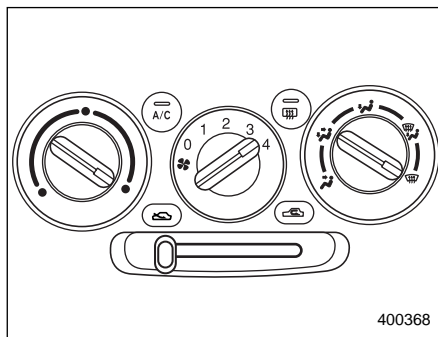
Когда воздух в салоне автомобиля охладился до комфортной температуры, а движение автомобиля осуществляется уже не по пыльной дороге, переведите рычаг управления воздухозаборником в положение .

ВНИМАНИЕ

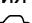

При длительном нахождении рычага управления воздухозаборником в положении  может произойти запотевание стекол. Как только Вы проедете пыльный участок дороги, установите рычаг управления воздухозаборником в положение .

■ Управление обогревателем

▼ Обогрев и предотвращение запотевания ветрового стекла



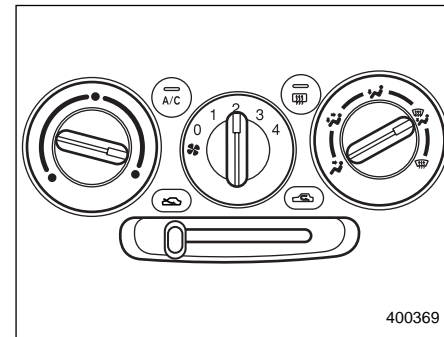
Для подачи теплого воздуха на ветровое стекло и стекла передних дверей:

1. Установите рычаг управления воздухозаборником в положение .
2. Установите ручку установки режимов распределения потоков воздуха в положение .
3. Поворачивайте ручку регулировки температуры вправо.
4. Ручкой регулировки скорости вентилятора установите максимальную скорость вентилятора.


ПРИМЕЧАНИЕ (для автомобилей с левосторонним расположением руля)

Теплый воздух подается также через правое и левое вентиляционные отверстия. Для прекращения подачи теплого воздуха через эти вентиляционные отверстия поверните кнопку соответствующего дефлектора по часовой стрелке.

▼ Обогрев салона и ветрового стекла



Для подачи теплого воздуха в ноги и на ветровое стекло:

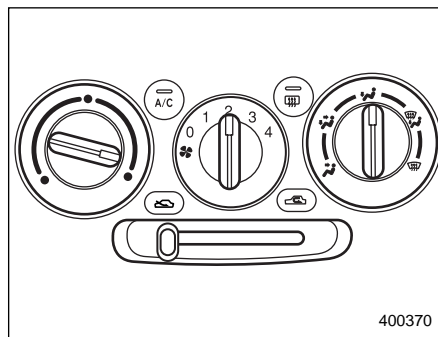
1. Установите рычаг управления воздухозаборником в положение .

2. Установите ручку установки режимов распределения потоков воздуха в положение "☹️".
3. Установите ручку регулировки температуры в положение, обеспечивающее комфортную температуру воздуха.
4. Ручкой регулировки скорости вентилятора установите требуемую скорость вентилятора.

ПРИМЕЧАНИЕ (для автомобилей с левосторонним расположением руля)

Теплый воздух подается также через правое и левое вентиляционные отверстия. Для прекращения подачи теплого воздуха через эти вентиляционные отверстия поверните кнопку соответствующего дефлектора по часовой стрелке.

▼ Обогрев салона



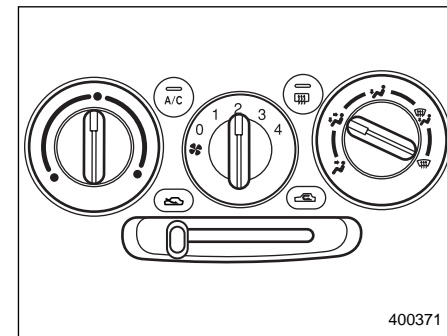
Для подачи теплого воздуха в ноги:

1. Установите рычаг управления воздухозаборником в положение "☹️".
2. Установите ручку установки режимов распределения потоков воздуха в положение "☹️".
3. Установите ручку регулировки температуры в положение, обеспечивающее комфортную температуру воздуха.
4. Ручкой регулировки скорости вентилятора установите требуемую скорость вентилятора.

ПРИМЕЧАНИЕ (для автомобилей с левосторонним расположением руля)

Теплый воздух подается также через правое и левое вентиляционные отверстия. Для прекращения подачи теплого воздуха через эти вентиляционные отверстия поверните кнопку соответствующего дефлектора по часовой стрелке.

▼ Двухуровневый обогрев



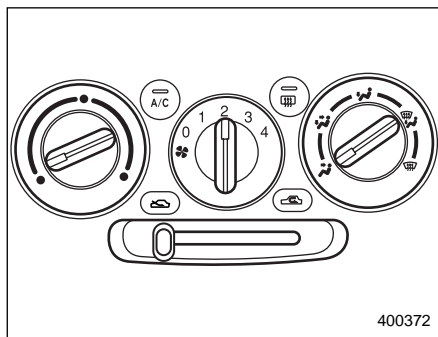
Данная регулировка позволяет Вам подавать через вентиляционные отверстия панели приборов и вентиляционные отверстия обдува ног воздух разной температуры. Воздух, поступающий из вентиляционных отверстий об-

дува ног, будет слегка теплее воздуха, поступающего из вентиляционных отверстий панели приборов.

1. Установите рычаг управления воздухозаборником в положение “☁”.
2. Установите ручку установки режимов распределения потоков воздуха в положение “↙”.
3. Установите нужный уровень температуры при помощи ручки регулировки температуры.
4. Ручкой регулировки скорости вентилятора установите требуемую скорость вентилятора.

Установка ручки регулировки температуры полностью в красный или синий сектор уменьшает разницу температур между потоками воздуха, поступающими из вентиляционных отверстий обдува ног и вентиляционных отверстий панели приборов.

▼ Вентиляция



Для принудительной подачи наружного воздуха через вентиляционные отверстия панели приборов:

1. Установите рычаг управления воздухозаборником в положение “☁”.
2. Установите ручку установки режимов распределения потоков воздуха в положение “↙”.
3. Поворачивайте ручку регулировки температуры влево.
4. Ручкой регулировки скорости вентилятора установите требуемую скорость вентилятора.

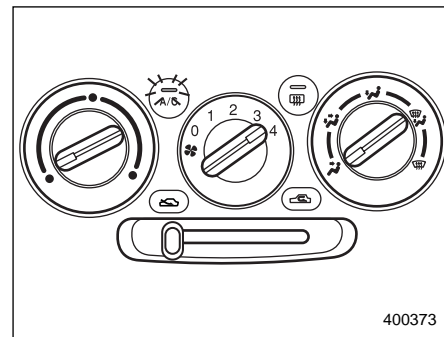
При движении по пыльной дороге установите рычаг управления воздухозаборником воздуха в положение “☁”.

⚠ ВНИМАНИЕ

При длительном нахождении рычага управления воздухозаборником в положении “☁” может произойти запотевание стекол. Как только Вы проедете пыльный участок дороги, установите рычаг управления воздухозаборником в положение “☁”.

■ Управление кондиционером воздуха

▼ Охлаждение или осушение воздуха

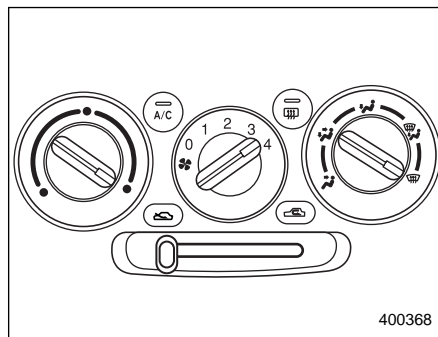


Для охлаждения и осушения воздуха в салоне автомобиля, направив воздух

через вентиляционные отверстия панели приборов, выполните следующие операции:

1. Установите рычаг управления воздухозаборником в положение “☁”.
2. Установите ручку установки режимов распределения потоков воздуха в положение “☞”.
3. Установите кнопку включения кондиционера воздуха в положение “ON”.
4. Установите ручку регулировки температуры в синий сектор.
5. Ручкой регулировки скорости вентилятора установите требуемую скорость вентилятора.

▼ Обогрев или предотвращение запотевания ветрового стекла



Для подачи теплого воздуха на ветровое стекло и стекла передних дверей:

1. Установите рычаг управления воздухозаборником в положение “☁”.
2. Установите ручку установки режимов распределения потоков воздуха в положение “☞”.
3. Установите кнопку включения кондиционера воздуха в положение “ON”.
4. Установите ручку регулировки температуры в красный сектор.
5. Ручкой регулировки скорости вентилятора установите максимальную скорость вентилятора.

Автоматическая система климат-контроля (если установлена)

Хотя эта система климат-контроля может использоваться в автоматическом режиме, при желании ее можно также использовать и в полуавтоматическом режиме.

Когда данная система климат-контроля используется в автоматическом режиме, температура подаваемого в салон воздуха, скорость вращения вентилятора, распределение воздушного потока, управление забором воздуха и работа компрессора кондиционера воздуха регулируются автоматически, постоянно обеспечивая комфортную температуру в салоне автомобиля.

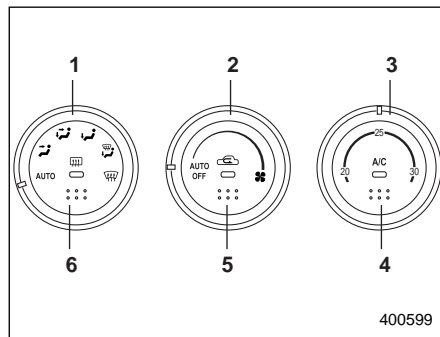
ПРИМЕЧАНИЕ

- Работа автоматической системы климат-контроля может регулироваться только при работающем двигателе автомобиля.
- При низкой температуре охлаждающей жидкости двигателя вентилятор не включается.
- При работе в режиме “АУТО”, если температура воздуха в салоне автомобиля достаточно прохладная, компрессор кондиционера воздуха

не включается. Для эффективного устранения запотевания стекол или осушения воздуха в холодную погоду включите компрессор кондиционера воздуха, нажав на кнопку “A/C”.

- Даже в тех случаях, когда в охлаждении воздуха нет необходимости, при установке соответствующей ручкой уровня температуры, значительно более низкой, чем температура воздуха, подаваемого в салон автомобиля в данный момент, автоматически включается компрессор кондиционера воздуха, а на панели управления загорается контрольная лампа “A/C”.

■ Панель управления



- 1) Ручка установки режимов распределения потоков воздуха
- 2) Ручка регулировки скорости вентилятора
- 3) Ручка регулировки температуры
- 4) Кнопка включения кондиционера воздуха
- 5) Кнопка управления воздухозаборником
- 6) Кнопка включения обогрева заднего стекла (см. раздел “Кнопка включения обогрева заднего стекла” Главы 3)

■ Порядок использования системы климат-контроля в автоматическом режиме

Установите нужную температуру при помощи ручки регулировки температуры, затем установите другие ручки и кнопки системы климат-контроля как указано ниже. После этого система климат-контроля перейдет в автоматический режим (режим “AUTO”), и осуществление ее функций будет регулироваться автоматически.

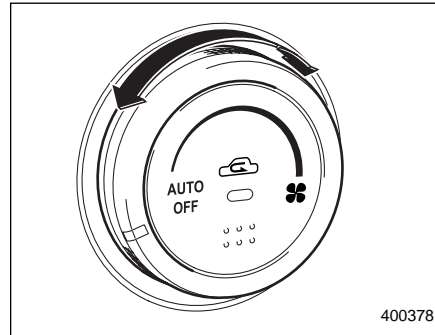
- Ручка установки режимов распределения потоков воздуха: Положение “AUTO”
- Ручка регулировки скорости вентилятора: Положение “AUTO”
- Кнопка управления воздухозаборником: Нажмите и удерживайте не менее 1 секунды. (Контрольная лампа дважды мигнет).
- Кнопка включения кондиционера воздуха: Нажмите и удерживайте не менее 1 секунды. (Контрольная лампа дважды мигнет).

■ Порядок использования системы климат-контроля в полуавтоматическом режиме

Каждая функция системы климат-контроля может быть установлена в режим "AUTO" независимо от остальных функций. Управление любой функцией, переведенной в режим "AUTO", будет регулироваться автоматически. Если какая-либо функция не переведена в режим "AUTO", то ее желаемую настройку можно производить вручную.

Уровень температуры может устанавливаться в диапазоне от 20 до 30°C (от 65 до 85°F).

■ Ручка регулировки скорости вентилятора



Работа вентилятора возможна только в том случае, если замок зажигания установлен в положение "ON". Ручкой регулировки скорости вентилятора можно устанавливать требуемую скорость вращения вентилятора, либо перевести вентилятор в режим "AUTO" (автоматическое управление). Ниже перечислены возможные положения ручки регулировки скорости вентилятора и выполняемые при этом функции:

Положение "OFF": Вентилятор выключен.

Положение "AUTO": Скорость вентилятора регулируется автоматически в зависимости от температуры воздуха в

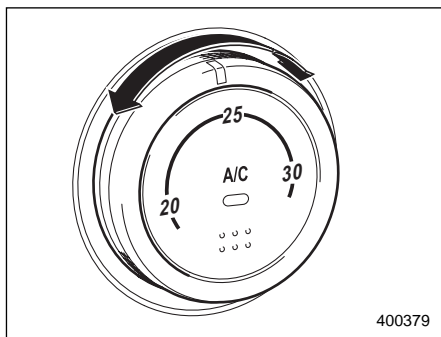
салоне автомобиля и температуры наружного воздуха, интенсивности солнечного света и других факторов. SUBARU рекомендует использовать положение "AUTO".

Другие положения ручки регулировки скорости вентилятора: Возможна установка одного из 25 скоростных режимов работы вентилятора.

ПРИМЕЧАНИЕ

Когда ручка регулировки скорости вентилятора установлена в положение "AUTO", а ручка установки режимов распределения потоков воздуха находится в положении "ﷲ", "ﷳ" или "ﷴ", то работа вентилятора возможна только в тех случаях, когда двигатель прогрелся, и температура охлаждающей жидкости превышает уровень, равный приблизительно 50°C (122°F).

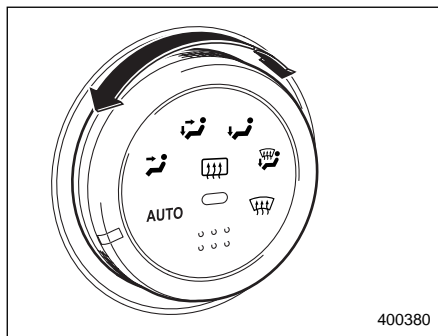
■ Ручка регулировки температуры



Данная ручка предназначена для установки требуемой температуры в салоне автомобиля. После установки требуемого уровня температуры система климат-контроля будет автоматически регулировать температуру воздуха, подаваемого в салон автомобиля, чтобы обеспечить постоянное поддержание этого установленного уровня температуры.

При повороте этой ручки против часовой стрелки до упора, система климат-контроля обеспечивает максимальное охлаждение. При повороте этой ручки по часовой стрелке до упора, система климат-контроля обеспечивает максимальный обогрев.


■ Ручка установки режимов распределения потоков воздуха





Эта ручка имеет шесть следующих положений.


Ниже перечислены вентиляционные отверстия, через которые подается воздух при соответствующем положении ручки регулировки:


Положение "AUTO": Распределение потоков воздуха, подаваемого в салон автомобиля, регулируется автоматически в зависимости от температуры воздуха в салоне автомобиля и температуры наружного воздуха, интенсивности солнечного света и других факторов. SUBARU рекомендует использовать положение "AUTO".

: Вентиляционные отверстия панели приборов


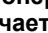
: Вентиляционные отверстия панели приборов и вентиляционные отверстия обдува ног

: Вентиляционные отверстия обдува ног и вентиляционные отверстия обогрева ветрового стекла (через вентиляционные отверстия обогрева ветрового стекла подается сравнительно небольшое количество воздуха)

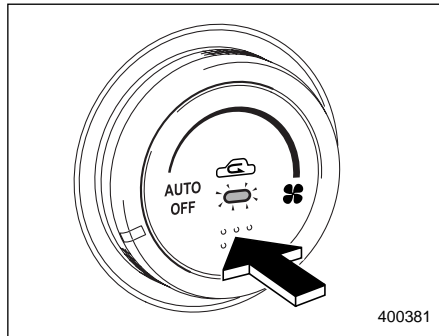
: Вентиляционные отверстия обогрева ветрового стекла и обдува ног

: Вентиляционные отверстия обогрева ветрового стекла

ПРИМЕЧАНИЕ

Когда ручка установки режимов распределения потоков воздуха находится в положении "" или "", компрессор кондиционера воздуха автоматически включается и обеспечивает очистку запотевших стекол. Одновременно осуществляется автоматический переход в режим забор наружного воздуха.

■ Кнопка управления воздухозаборником



Положение “ON” (Рециркуляция): В салоне автомобиля осуществляется рециркуляция воздуха. Для быстрого охлаждения воздуха кондиционером или при передвижении по пыльным дорогам, нажмите кнопку управления воздухозаборником, установив ее в положение “ON”. При этом загорается соответствующая контрольная лампа.

Положение “OFF” (Забор наружного воздуха): В салон автомобиля осуществляется подача наружного воздуха. Когда воздух в салоне автомобиля охладился до комфортной температуры, а движение автомобиля осуществляется уже не по пыльной дороге, на-

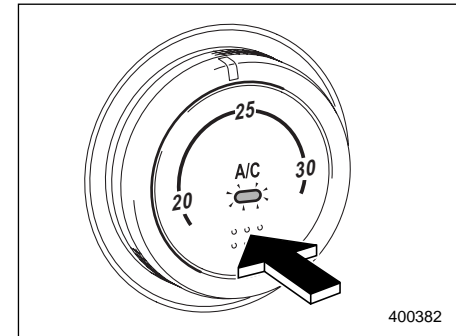
жмите на кнопку управления воздухозаборником, установив ее в положение “OFF”. При этом соответствующая контрольная лампа погаснет.

Положение “AUTO”: Если нажать кнопку управления воздухозаборником и удерживать ее в этом положении не менее одной секунды, контрольная лампа дважды мигнет. После этого забор воздуха будет регулироваться автоматически в зависимости от температуры воздуха в салоне автомобиля и температуры наружного воздуха, интенсивности солнечного света и других факторов. При последующем нажатии кнопки управления воздухозаборником режим “AUTO” отменяется. SUBARU рекомендует использовать положение “AUTO”.

▲ ВНИМАНИЕ

При длительном нахождении кнопки управления воздухозаборником в положении “ON” может произойти запотевание стекол. Как только Вы проедете пыльный участок дороги, установите кнопку управления воздухозаборником в положение “OFF”.

■ Кнопка включения кондиционера воздуха



Ниже описываются режимы работы кондиционера воздуха при каждом положении кнопки:

Положение “ON”: Кондиционер воздуха работает одновременно с вентилятором.

Для установки этого положения нажмите на кнопку. При этом загорится соответствующая контрольная лампа.

Положение “OFF”: Кондиционер воздуха выключен.

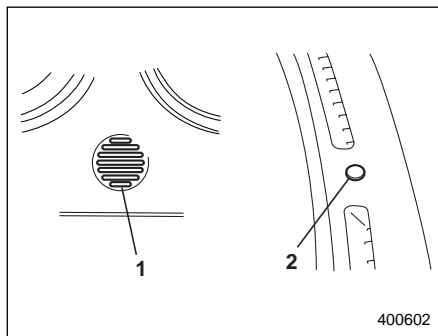
Для установки этого положения повторно нажмите на кнопку. При этом соответствующая контрольная лампа погаснет.

Положение “AUTO”: Если нажать кнопку включения кондиционера воздуха и удерживать ее в этом положении не менее одной секунды, контрольная лампа дважды мигнет. После этого работа компрессора кондиционера воздуха будет регулироваться автоматически в зависимости от температуры воздуха в салоне автомобиля и температуры наружного воздуха, интенсивности солнечного света и других факторов. При последующем нажатии кнопки режим “AUTO” отменяется. SUBARU рекомендует использовать положение “AUTO”.

ПРИМЕЧАНИЕ

Компрессор кондиционера воздуха не будет работать, если температура наружного воздуха меньше или равна 0°C (32°F).

■ Датчики температуры



- 1) Датчик температуры воздуха в салоне автомобиля
- 2) Датчик интенсивности солнечного света

В работе автоматической системы климат-контроля используются показания нескольких датчиков. Эти датчики имеют хрупкую конструкцию. При неосторожном обращении они могут легко повредиться, в результате чего система климат-контроля не сможет осуществлять правильную регулировку температуры в салоне. Во избежание повреждения датчиков соблюдайте следующие меры предосторожности:

- Не подвергайте датчики ударам.
- Не допускайте попадания на датчики воды.

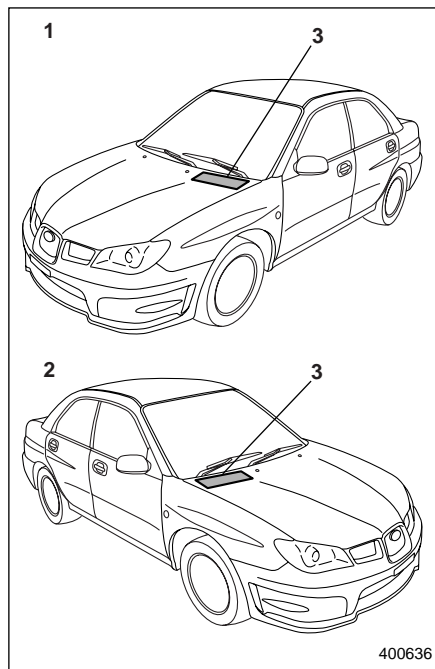
– Ничем не закрывайте датчики.

Датчики расположены в следующих местах:

- Датчик интенсивности солнечного света: рядом с решеткой вентиляционных отверстий обогревателя ветрового стекла
- Датчик температуры воздуха в салоне автомобиля: рядом с ручкой регулировки скорости вентилятора
- Датчик температуры наружного воздуха: за решеткой радиатора

Рекомендации по обслуживанию и эксплуатации обогревателя и кондиционера воздуха

■ Очистка решётки воздухозаборника системы вентиляции



- 1) Автомобили с левосторонним расположением руля
- 2) Автомобили с правосторонним расположением руля
- 3) Передняя решётка воздухозаборника системы вентиляции

Для обеспечения эффективного обогрева салона и ветрового стекла, следите за тем, чтобы передняя решётка воздухозаборника системы вентиляции всегда была очищена от снега, листьев и других предметов, препятствующих поступлению воздуха в салон автомобиля. В связи с тем, что испаритель находится в передней части радиатора, эту область всегда следует содержать в чистоте, так как насекомые и листья, скапливающиеся на нем, ухудшают эффективность охлаждения.

■ Эффективное охлаждение салона автомобиля после стоянки на солнце

После стоянки на солнце Вам следует открыть окна автомобиля в первые несколько минут поездки, обеспечив приток и циркуляцию наружного воздуха в салоне автомобиля. Это поможет кондиционеру воздуха быстрее охладить воздух в салоне. Для обеспечения максимальной эффективности охлаждения воздуха, закрывайте окна автомобиля при работе кондиционера воздуха.

■ Циркуляция смазки в контуре хладагента

Для циркуляции масла в системе кондиционера, в межсезонье раз в месяц необходимо обеспечивать работу его компрессора в течение нескольких минут при низких оборотах двигателя (в режиме холостого хода или при движении на малой скорости).

■ Проверка системы кондиционера воздуха перед началом летнего сезона

Каждую весну осуществляйте проверку работоспособности и состояния шлангов кондиционера Вашего автомобиля, а также осмотр кондиционера для выявления возможных утечек хладагента. Для проведения этих работ мы рекомендуем Вам обратиться к официальному дилеру SUBARU.

■ Охлаждение и осушение воздуха в салоне автомобиля при погодных условиях, характеризующихся повышенной влажностью и низкой температурой

При определенных погодных условиях (высокая относительная влажность воздуха, низкая температура и т.п.) можно заметить выделение водяных паров из вентиляционных отверстий подачи воздуха в салон автомобиля. Это – нормальное явление, не свидетельствующее о каких-либо неисправностях в системе кондиционирования воздуха.

■ Отключение компрессора кондиционера воздуха при работе двигателя в режиме тяжелых нагрузок

Для улучшения динамических характеристик автомобиля и в целях экономии топлива, конструкция компрессора кондиционера воздуха предусматривает его временное отключение при полном нажатии педали газа во время осуществления резкого ускорения автомобиля или при въезде на крутой склон.

■ Хладагент для системы климат-контроля Вашего автомобиля

В Вашем кондиционере используется озоносберегающий хладагент HFC134a. Поэтому способы заправки, замены или проверки хладагента отличаются от тех, что используются при работе с хладагентом CFC12 (фреон). По поводу обслуживания мы рекомендуем Вам проконсультироваться у Вашего дилера SUBARU. Гарантийные обязательства не распространяются на проведение ремонта, вызванного использованием ненадлежащего хладагента.

Система очистки воздуха (если установлена)

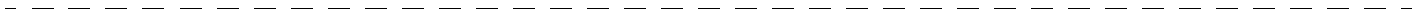
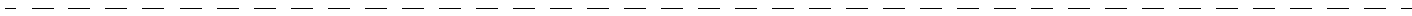
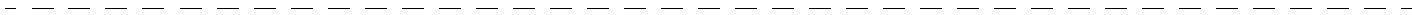
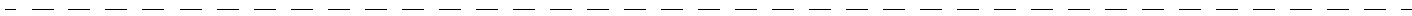
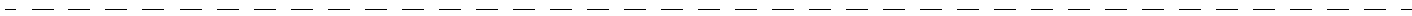
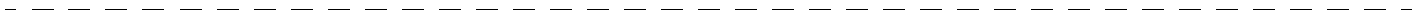
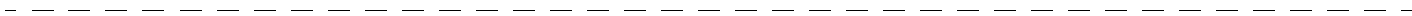
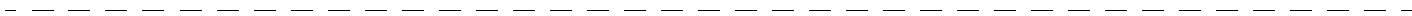
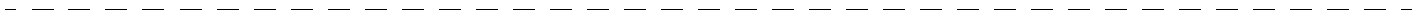
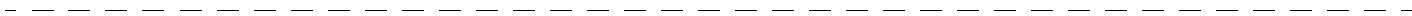
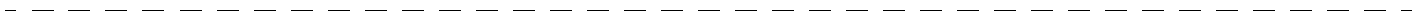
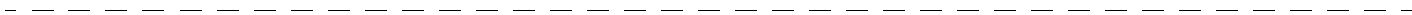
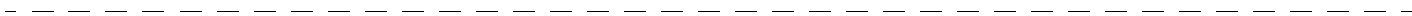
Если система кондиционирования воздуха Вашего автомобиля включает в себя систему очистки воздуха, то замена фильтрующего элемента этой системы должна проводиться в соответствии с приведенным ниже графиком. Соблюдение этого графика обеспечит эффективную очистку воздуха от пыли. Если Ваш автомобиль эксплуатируется в условиях повышенной запыленности воздуха, то фильтрующий элемент должен заменяться чаще, чем указано в графике. Мы рекомендуем Вам проверять состояние системы очистки воздуха и осуществлять замену фильтрующего элемента у официального дилера SUBARU. Кроме того, мы рекомендуем Вам использовать для замены фирменный комплект воздушного фильтра.

График замены:

Каждые 12 месяцев или через 15 000 км (9 375 миль) пробега – в зависимости от того, что наступит раньше.

ПРИМЕЧАНИЕ

Ненадлежащее обслуживание воздушного фильтра может повлиять на работу систем кондиционирования воздуха, обогрева салона и ветрового стекла.



| | | | |
|--|------|---|------|
| Антенна | 5-2 | Аудиосистема типа “С” (если установлена). | 5-38 |
| Печатная антенна..... | 5-2 | Управление радиоприемником | 5-38 |
| Прием радиостанций диапазона FM..... | 5-2 | Управление встроенным CD-чейнджером | 5-44 |
| Установка дополнительного электрического оборудования | 5-3 | Аудиосистема типа “D” (если установлена). | 5-48 |
| Аудиосистема | 5-3 | Управление радиоприемником | 5-48 |
| Аудиосистема типа “А” | 5-3 | Управление проигрывателем компакт-дисков. | 5-57 |
| Аудиосистема типа “В” | 5-3 | Управление CD-чейнджером (если подключен дополнительный CD-чейнджер) | 5-59 |
| Аудиосистема типа “С” | 5-4 | Встроенные часы | 5-61 |
| Аудиосистема типа “D”: | 5-4 | Аудиосистема типа “Е” (если установлена). | 5-63 |
| Аудиосистема типа “Е” | 5-4 | Управление радиоприемником | 5-63 |
| Аудиосистема типа “F” | 5-5 | Управление кассетным проигрывателем | 5-67 |
| Аудиосистема типа “А” (если установлена) | 5-6 | Аудиосистема типа “F” (если установлена). | 5-70 |
| Управление радиоприемником | 5-6 | Управление радиоприемником | 5-70 |
| Управление кассетным проигрывателем | 5-13 | Управление проигрывателем компакт-дисков. | 5-74 |
| Управление проигрывателем компакт-дисков | 5-17 | Управление CD-чейнджером (если подключен дополнительный CD-чейнджер) | 5-76 |
| Управление CD-чейнджером (если подключен дополнительный “in-dash” CD-чейнджер)..... | 5-20 | Меры предосторожности при работе с компакт-дисками (CD) | 5-78 |
| Аудиосистема типа “В” (если установлена) | 5-23 | | |
| Управление радиоприемником | 5-23 | | |
| Управление кассетным проигрывателем | 5-28 | | |
| Управление встроенным CD-чейнджером | 5-31 | | |
| Управление CD-чейнджером (если подключен дополнительный “in-dash” CD-чейнджер)..... | 5-35 | | |

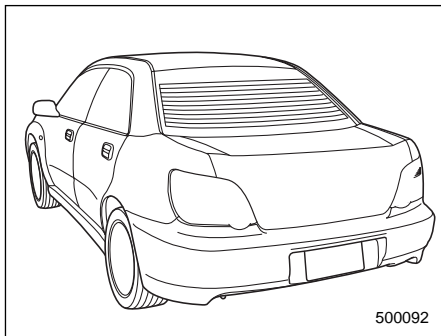
Антенна

■ Печатная антенна

▲ ОСТОРОЖНО

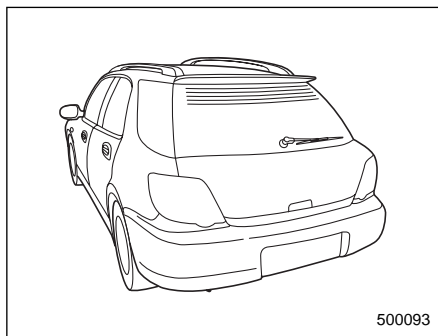
Никогда не используйте для чистки внутренней поверхности стекла, на которое нанесена печатная антенна, острые инструменты или очистители стекол, содержащие абразивные вещества. В противном случае, можно повредить нанесенную на стекло печатную антенну.

▼ Седан



Антенна нанесена печатным способом на внутреннюю поверхность стекла заднего окна.

▼ Универсал и OUTBACK SPORT



Антенна нанесена печатным способом на внутреннюю поверхность стекла заднего окна. В моделях, предназначенных для продажи в европейских странах, предусмотрена дополнительная антенна для приема диапазона длинных волн ("LW"), которая нанесена печатным способом на внутреннюю часть стекла окна левой задней стойки.

■ Прием радиостанций диапазона FM

Несмотря на то, что обычно в диапазоне FM отсутствуют помехи, все же на качество приема радиостанций может повлиять окружающая среда, атмосферные условия, мощность передаю-

щей радиостанции и удаленность передатчика. Здания или другие препятствия могут стать причиной временных помех, пульсаций или взаимных помех от других радиостанций. Если продолжается плохой прием, переключитесь на другую радиостанцию с устойчивым приемом.

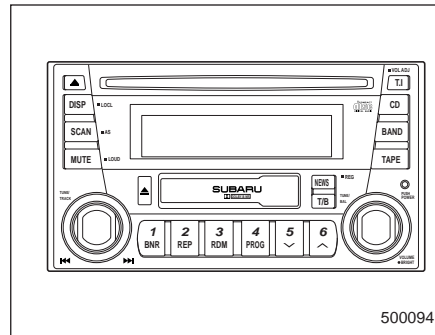
Установка дополнительного электрического оборудования

Перед установкой переносного радиотелефона, а также других радиопередающих устройств, мы рекомендуем Вам всегда обращаться за консультацией к Вашему дилеру SUBARU. Если установка таких устройств произведена неправильно или если они не предназначены для данного автомобиля, то эти устройства могут стать причиной сбоя в работе электронного оборудования автомобиля.

Аудиосистема

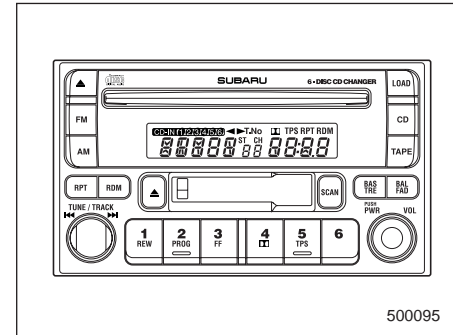
Ваш автомобиль может быть оборудован одной из указанных ниже аудиосистем. Для получения подробной информации по эксплуатации соответствующей аудиосистемы, обратитесь к соответствующим страницам, указанным в настоящем разделе.

■ Аудиосистема типа “А”



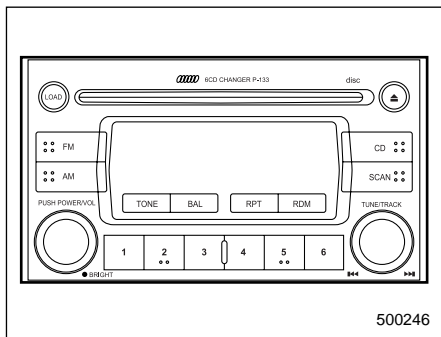
- Управление радиоприемником: см. стр. 5-6
- Управление кассетным проигрывателем: см. стр. 5-13
- Управление проигрывателем компакт-дисков: см. стр. 5-17
- Управление CD-чейнджером: см. стр. 5-20

■ Аудиосистема типа “В”



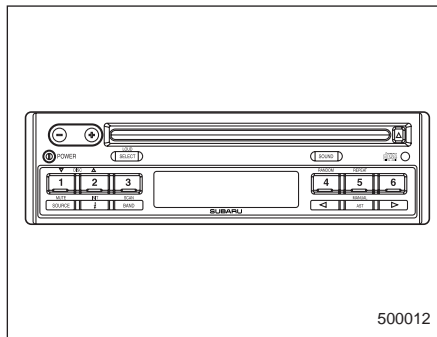
- Управление радиоприемником: см. стр. 5-23
- Управление кассетным проигрывателем: см. стр. 5-28
- Управление встроенным CD-чейнджером: см. стр. 5-31
- Управление CD-чейнджером: см. стр. 5-35

■ Аудиосистема типа “С”



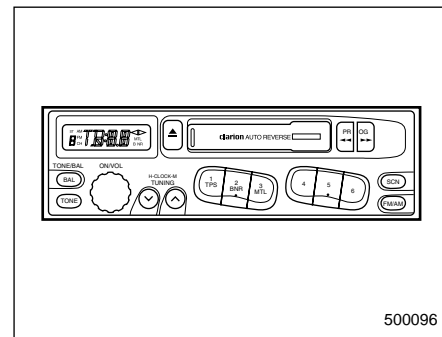
- Управление радиоприемником: см. стр. 5-38
- Управление встроенным CD-чейнджером: см. стр. 5-44

■ Аудиосистема типа “D”:



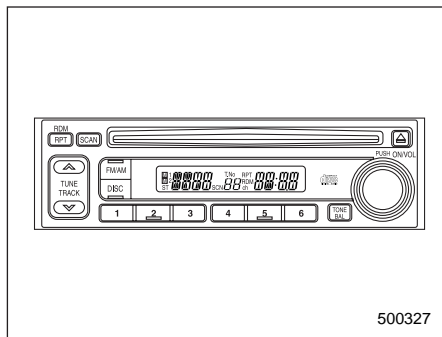
- Управление радиоприемником: см. стр. 5-48
- Управление проигрывателем компакт-дисков: см. стр. 5-57
- Управление CD-чейнджером: см. стр. 5-59
- Встроенные часы: см. стр. 5-61

■ Аудиосистема типа “E”



- Управление радиоприемником: см. стр. 5-63
- Управление кассетным проигрывателем: см. стр. 5-67

■ Аудиосистема типа “F”

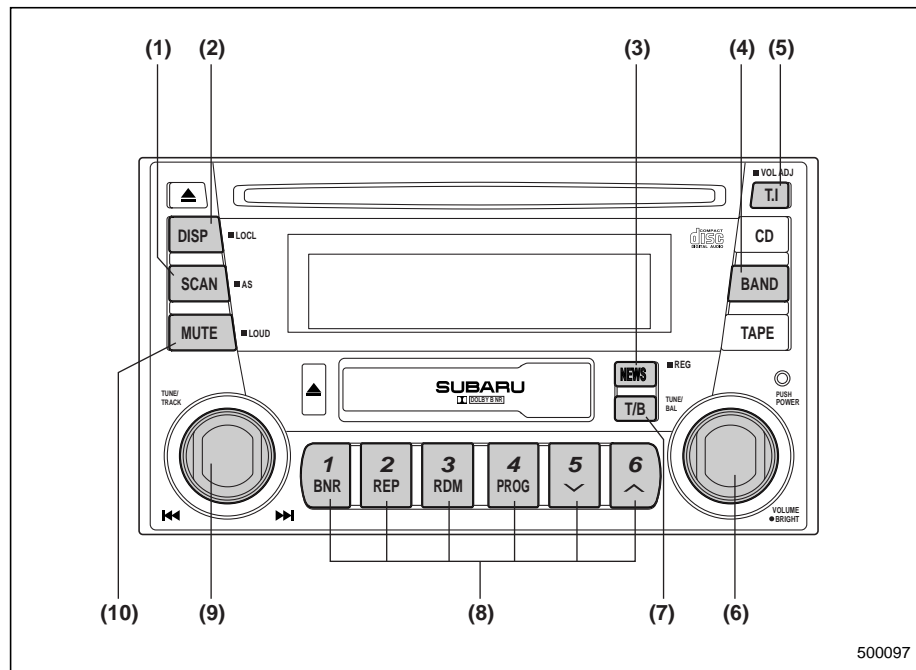


- Управление радиоприемником: см. стр. 5-70
- Управление проигрывателем компакт-дисков: см. стр. 5-74
- Управление CD-чейнджером: см. стр. 5-76

Аудиосистема типа “А” (если установлена)

Аудиосистема может работать только в тех случаях, когда ключ зажигания находится в положении “ACC” или “ON”.

■ Управление радиоприемником

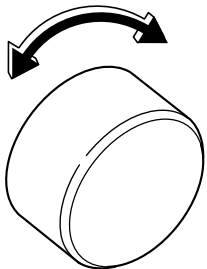


- (1) Кнопка “SCAN” (сканирование частотного диапазона/предварительно настроенных радиостанций)
- (2) Кнопка “DISP” (переключение режимов дисплея)
- (3) Кнопка “NEWS” (прослушивание сводок новостей)
- (4) Кнопка “BAND” (выбор диапазона волн)
- (5) Кнопка “T.I” (информация о ситуации на дорогах)
- (6) Выключатель электропитания, ручка регулировки уровня громкости
- (7) Кнопка “T/B” (тембр/баланс стереозвучания)
- (8) Кнопки предварительной настройки
- (9) Ручка “TUNE/TRACK” (настройка частот)
- (10) Кнопка “MUTE/LOUD” (приглушение звука/громкое воспроизведение)

▼ **Выключатель электропитания, ручка регулировки уровня громкости/уровня воспроизведения низких/средних/высоких частот/баланса уровня воспроизведения между передними и задними/левыми и правыми динамиками (ручка “PWR/VOL”)**

Ручка (6) используется и для включения/выключения электропитания и для регулировки уровня громкости. Радиоприемник включается и выключается путем нажатия на эту ручку, а уровень громкости воспроизведения регулируется ее поворотом.

При нажатой кнопке “Т/В” (7), эта ручка используется для регулировки уровня воспроизведения низких частот/уровня воспроизведения высоких частот/баланса уровня воспроизведения между передними и задними динамиками/баланса уровня воспроизведения между правыми и левыми динамиками.

| Показания дисплея | Режим регулировки |  | |
|-------------------|---|---|---|
| | | При повороте против часовой стрелки | При повороте по часовой стрелке |
| BASS | Регулировка уровня воспроизведения низких частот | Уменьшение уровня воспроизведения низких частот | Увеличение уровня воспроизведения низких частот |
| TREBLE | Регулировка уровня воспроизведения высоких частот | Уменьшение уровня воспроизведения высоких частот | Увеличение уровня воспроизведения высоких частот |
| BALANCE | Регулировка баланса уровня воспроизведения между левыми и правыми динамиками | Увеличение уровня воспроизведения левых динамиков и уменьшение уровня воспроизведения правых динамиков | Увеличение уровня воспроизведения правых динамиков и уменьшение уровня воспроизведения левых динамиков |
| FADER | Регулировка баланса уровня воспроизведения между передними и задними динамиками | Увеличение уровня воспроизведения задних динамиков и уменьшение уровня воспроизведения передних динамиков | Увеличение уровня воспроизведения передних динамиков и уменьшение уровня воспроизведения задних динамиков |
| - | Регулировка уровня громкости | Уменьшение уровня громкости | Увеличение уровня громкости |

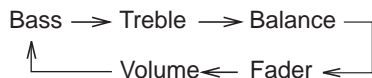
500009

▽ Регулировка тембра, баланса уровня воспроизведения между передними и задними динамиками и между левыми и правыми динамиками

Ручка (6) обычно выполняет функцию регулировки уровня громкости. Но при выборе соответствующего режима регулировки этой ручкой можно регулировать уровень воспроизведения низких (“Bass”) или высоких (“Treble”) частот, баланс уровня воспроизведения между передними и задними динамиками (“Fader”) или баланс уровня воспроизведения между левыми и правыми динамиками (“Balance”).

Выбор желаемого уровня воспроизведения в каждом из режимов осуществляется ручкой регулировки уровня громкости. Приблизительно через 5 секунд происходит возврат в режим регулировки уровня громкости.

Изменение режимов регулировки: При каждом кратковременном нажатии на кнопку “Т/В” (7) режимы регулировки будут меняться в последовательности, которая приведена ниже (начиная с режима регулировки уровня воспроизведения низких частот (“Bass”).) (При первом включении радиоприемника устанавливается режим регулировки уровня громкости.)



▼ Приглушение звука

При кратковременном нажатии на кнопку “MUTE” (10) мгновенно произойдет снижение уровня громкости. Повторное нажатие этой кнопки приведет к восстановлению прежнего уровня громкости. При включенной функции приглушения звука, на дисплее будет гореть индикатор “MUTE ON”.

▼ Режим громкого воспроизведения (LOUDNESS)

При желании, аудиосистему можно перевести в режим громкого воспроизведения, при котором усиливается воспроизведение высоких и низких частот даже при установленном низком уровне громкости.

Для включения и выключения режима громкого воспроизведения нажмите кнопку “MUTE” (10) и удерживайте ее в этом положении не менее одной секунды.

При включенной функции громкого воспроизведения, на дисплее будет гореть индикатор “LOUD”.

▼ Снижение уровня яркости дисплея (BRIGHT)

Когда переключатель освещения Вашего автомобиля находится в положении “ ☰ ” или “ ☱ ”, уровень яркости дисплея аудиосистемы снижен. Если Вам трудно различать надписи на дисплее, для возврата стандартного уровня яркости дисплея нажмите ручку “POWER” (6) и удерживайте ее в этом положении более одной секунды.

Последующее длительное нажатие кнопки “POWER” на период более одной секунды или (если это не создает угрозы для безопасного движения Вашего автомобиля) поворот переключателя освещения в положение “OFF” и обратно в положение “ ☰ ” или “ ☱ ” вновь приведет к снижению уровня яркости дисплея аудиосистемы.

▼ Включение радиоприемника и выбор диапазона волн

Вне зависимости от того, было ли включено электропитание аудиосистемы, включение радиоприемника аудиосистемы может быть осуществлено нажатием кнопки “BAND” (4). Каждое последующее нажатие кнопки “BAND” приведет к смене диапазона волн, которая будет осуществляться в приведенной ниже последовательности.

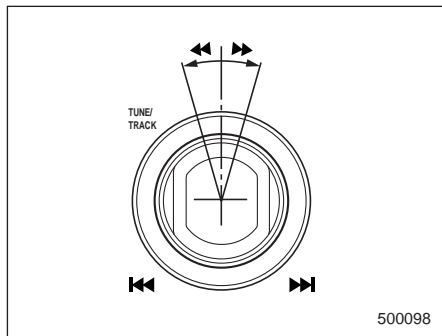
FM1 → FM2 → FM3 → MW → LW



▼ Индикатор стереофонического приема

Индикатор стереофонического приема “ST” загорается в тех случаях, когда радиоприемник принимает передачи радиостанций, ведущих стереовещание в диапазоне “FM”.

▼ Ручная настройка (“TUNE”)



▶▶ : Настройка в сторону более высоких частот

◀◀ : Настройка в сторону более низких частот

▼ Ручная настройка

Для повышения частоты настройки ра-

диоприемника поверните ручку настройки (9) по часовой стрелке и сразу же отпустите ее. Для уменьшения частоты настройки радиоприемника поверните ручку настройки (9) против часовой стрелки и сразу же отпустите ее. При каждом нажатии одной из этих кнопок частота настройки меняется с шагом 9 кГц в диапазоне “MW”, 0,5 МГц в диапазоне “FM” и 1 кГц в диапазоне “LW”.

▼ Настройка-поиск (“SEEK”)

Поверните ручку настройки (9) и удерживайте ее в этом положении не менее половины секунды. Начнет работать настройка-поиск, которая автоматически прекратится после нахождения следующей радиостанции. Повторяйте эту операцию, пока Вы не найдете требуемую радиостанцию.

▼ Выбор предварительно настроенных радиостанций

Ввод радиостанции в память радиоприемника при помощи одной из кнопок предварительной настройки (8) позволит Вам впоследствии включать трансляцию данной радиостанции одним нажатием этой кнопки. В память можно ввести до шести радиостанций в каждом из имеющихся диапазонов “FM1”, “FM2”, “FM3”, “MW” и “LW”.

▼ Предварительная настройка радиостанций

▼ Ручной ввод радиостанций в память радиоприемника

1. Нажатием кнопки “BAND” (4) установите один из имеющихся диапазонов волн “FM1”, “FM2”, “FM3”, “MW” или “LW”.
2. Либо кратковременно поворачивая ручку настройки либо вручную, произведите настройку на требуемую радиостанцию, пока ее частота не отобразится на дисплее.
3. Для ввода новой частоты радиостанции в память радиоприемника нажмите одну из кнопок предварительной настройки (8) и удерживайте ее в этом положении не менее 2 секунд. В это время, кратковременно отключится звук радиоприемника.

▼ Автоматический ввод радиостанций в память радиоприемника

1. Нажатием кнопки “BAND” (4) установите один из имеющихся диапазонов волн “FM1”, “FM2”, “FM3”, “MW” или “LW”.
2. Нажмите на кнопку “SCAN” (1) и удерживайте ее в этом положении более двух секунд. Это приведет к автоматическому поиску и запоминанию 6 радиостанций, сигналы которых лучше

всего принимаются на установленном диапазоне волн, а также к распределению этих радиостанций среди 6 кнопок ввода в память.

При этом начнется трансляция передач последней из введенных в память радиостанций.

При использовании режима автоматического запоминания радиостанций, происходит замена радиостанций, введенных в память на данном диапазоне волн ранее, вновь введенными радиостанциями.

ПРИМЕЧАНИЕ

• При разрыве электрического соединения между радиоприемником и аккумуляторной батареей, произошедшем во время проведения работ по техобслуживанию автомобиля, при снятии радиоприемника или по другим причинам, частоты радиостанций, введенные в память, сотрутся. В этом случае необходимо заново ввести в память радиоприемника требуемые радиостанции.

• Прерывание автоматического ввода радиостанций в память радиоприемника: При случайном продолжительном нажатии кнопки “SCAN” в течение более двух секунд, Вы можете отменить сохранение случайно введенных в память радиостанций

повторным нажатием этой же кнопки до завершения процесса автоматического ввода радиостанций в память радиоприемника. При этом в памяти сохраняются радиостанции, введенные ранее.

• Если при нажатии кнопки “SCAN” радиоприемник не найдет ни одной радиостанции, то на дисплее высветится частота радиостанции, которая высвечивалась до нажатия кнопки “SCAN”.

• Если рядом с радиоприемником находится сотовый телефон, то при входящих звонках радиоприемник может издавать шумы. Эти шумы не свидетельствуют о неисправности радиоприемника.

▽ Сканирование предварительно настроенных радиостанций

При таком сканировании Вы сможете в течение 10 секунд прослушивать трансляцию каждой из предварительно настроенных радиостанций. Для начала сканирования предварительно настроенных радиостанций, во время работы радиоприемника кратковременно (менее двух секунд) нажмите кнопку “SCAN” (1). Для прекращения сканирования предварительно настроенных радиостанций, еще раз нажмите кнопку “SCAN”.

▼ Поиск местных радиостанций

Функция поиска местных радиостанций включается и выключается нажатием кнопки “DISP” (2) и удерживанием ее в этом положении более пяти секунд во время приема радиопередач в диапазоне “FM”, “MW” или “LW”.

▼ Система передачи радиоданных (“RDS”) в диапазоне “FM”

Радиостанции, поддерживающие режим RDS, могут помимо обычных радиопередач в диапазоне “FM” осуществлять трансляцию цифровых данных. Радиоприемник Вашего автомобиля позволяет осуществлять прием цифровых данных, передаваемых в режиме RDS, что предоставляет Вам ряд дополнительных возможностей.

▽ Настройка радиоприемника с использованием альтернативных частот (“AF”)

Если Ваш автомобиль покидает местность, в котором обеспечивается уверенный прием конкретной радиостанции, а затем въезжает в местность, где эта же радиостанция ведет вещание на другой частоте, то радиоприемник Вашего автомобиля автоматически настроится на эту частоту.

▽ Региональные ограничения

Данная функция позволяет игнорировать выбранные местные радиостанции во время поиска альтернативных частот. Включение и выключение этой функции осуществляется нажатием кнопки “NEWS” (3) и удерживанием ее в этом положении не менее пяти секунд во время приема передач в диапазоне радиоволн “FM”.

▽ Отображение названия радиостанции (“PS”)

При этом на дисплее аудиосистемы вместо частоты, на которой работает радиостанция, отображается ее название.

▽ Получение информации о ситуации на дорогах (“T.I”)

Когда какая-либо радиостанция начинает трансляцию информации о ситуации на дорогах, эта функция дает возможность водителю прослушать ее, автоматически переводя аудиосистему на прием такой радиостанции. Если в это время водитель прослушивает другой аудиосистемный источник (например, компакт-диск или другую радиостанцию), то аудиосистема прерывает их прослушивание информацией о ситуации на дорогах.

Функцию прерывания прослушивания другого аудиосистемного источника информацией о ситуации на дорогах можно включать и выключать путем кратковременного (менее двух секунд) нажатия кнопки “T.I” (5).

Когда электропитание аудиосистемы отключено, нажатие кнопки “T.I” (5) обеспечивает не только его включение, но и перевод аудиосистемы в режим прерывания прослушивания другого аудиосистемного источника информацией о ситуации на дорогах.

При приеме передач радиостанции, которая может передавать информацию о ситуации на дорогах, на дисплее аудиосистемы высвечивается индикатор “TR”.

При приеме информации о ситуации на дорогах, на дисплее будет мигать индикатор “TA”.

▽ Прослушивание сводок новостей

Когда какая-либо радиостанция начинает трансляцию сводок новостей, эта функция дает возможность водителю прослушать их, автоматически переводя аудиосистему на прием такой радиостанции. Если в это время водитель прослушивает другой аудиосистемный источник (например, компакт-диск или другую радиостанцию), то аудиосистема пре-

рывает их прослушивание сводкой новостей.

Функцию прерывания прослушивания другого аудиосистемного источника сводкой новостей можно включать и выключать путем кратковременного (менее пяти секунд) нажатия кнопки “NEWS” (3).

Когда электропитание аудиосистемы отключено, нажатие кнопки “NEWS” (3) обеспечивает не только его включение, но и перевод аудиосистемы в режим прерывания прослушивания другого аудиосистемного источника сводкой новостей.

▽ Экстренные сообщения (ALARM)

Когда какая-либо радиостанция начинает трансляцию экстренного сообщения, эта функция дает возможность водителю прослушать его, автоматически переводя аудиосистему на прием такой радиостанции. Если в это время водитель прослушивает другой аудиосистемный источник (например, компакт-диск или другую радиостанцию), то аудиосистема прерывает их прослушивание экстренным сообщением.

Данная функция Вашей аудиосистемы включена постоянно.

▽ Регулировка уровня громкости сообщений (VOL ADJUST)

В данной аудиосистеме предусматривается возможность настраивать уро-

вень громкости прерывающих прослушивание других аудиосистемчиков сообщений о ситуации на дорогах, сводок новостей и экстренных сообщений.

При нажатии кнопки “Т.1” (5) и удерживании ее в этом положении не менее двух секунд установленный уровень громкости будет запрограммирован в качестве уровня громкости сообщений, прерывающих прослушивание других аудиосистемчиков.

ПРИМЕЧАНИЕ

- Если запрограммированный уровень громкости сообщений, прерывающих прослушивание других аудиосистемчиков, ниже уровня воспроизведения аудиосистемы, установленного в данное время, то при приеме сообщений, прерывающих прослушивание других аудиосистемчиков, уровень громкости не изменится на запрограммированный. (Останется на прежнем уровне.)

- Если прием сообщения, прерывающего прослушивание других аудиосистемчиков, завершится, то уровень громкости вернется на прежний уровень.

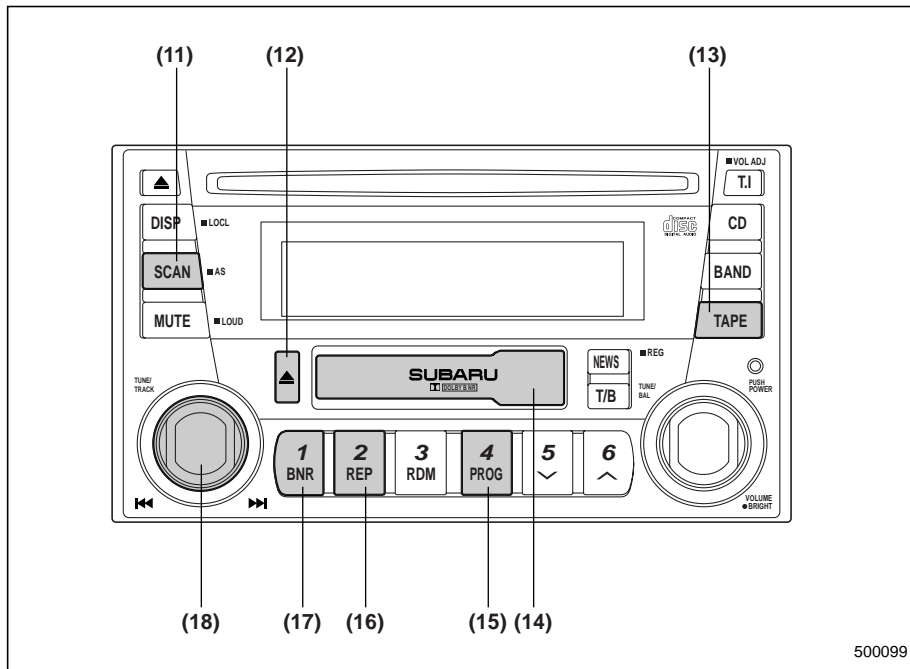
▽ Переключение режимов дисплея

Вы можете переключать дисплей на отображение частоты радиостанции или ее названия путем кратковременного нажатия кнопки “DISP” (2).

ПРИМЕЧАНИЕ

Если название радиостанции не передается в режиме RDS, а дисплей аудиосистемы переключен на отображение названия, то на нем ничего не будет отображаться.

■ Управление кассетным проигрывателем



- (11) Кнопка “SCAN” (сканирование записей)
- (12) Кнопка извлечения кассеты
- (13) Кнопка “TAPE” (включение режима воспроизведения кассеты)
- (14) Приемное отверстие для загрузки кассет
- (15) Кнопка “PROG” (переключение направления воспроизведения)
- (16) Кнопка “REP” (повторное воспроизведение)
- (17) Кнопка “B NR” (включение системы шумоподавления Dolby B NR)
- (18) Ручка быстрой перемотки вперед и назад

ПРИМЕЧАНИЕ

- Используйте только высококачественные кассеты (использовать кассеты с продолжительностью звучания более 90 минут (С-90) использовать не рекомендуется).
- Для предохранения кассет от пыли и грязи, а также для того, чтобы не допустить случайного разматывания ленты кассет, помещайте их в футляры сразу же после извлечения из проигрывателя.
- Не допускайте нахождения кассет в условиях высокой температуры или повышенной влажности, а также под прямыми лучами солнца.

– ПРОДОЛЖЕНИЕ –

• **Один или два раза в месяц чистите магнитную головку проигрывателя, используя для этого чистящие кассеты мокрого типа.**

▼ **Воспроизведение кассеты**

▽ **Когда кассета еще не вставлена в проигрыватель**

Если частично вставить кассету в приемное отверстие проигрывателя, произойдет ее автоматическое втягивание в проигрыватель, после чего начнется воспроизведение этой кассеты.

▽ **Когда кассета находится внутри проигрывателя**

После нажатия кнопки “TAPE” (13) начнется воспроизведение кассеты, и на дисплее высветится надпись “PLAY”.

▽ **Указатели направления движения ленты в кассете**

Эти указатели показывают направление движения ленты в кассете.

▶: показывает, что воспроизводится верхняя сторона кассеты.

◀: показывает, что воспроизводится нижняя сторона кассеты.

▼ **Кнопка переключения направления воспроизведения (“PROG”)**

Если нажать кнопку переключения направления воспроизведения “PROG”

(15) во время воспроизведения кассеты, то проигрыватель начнет воспроизводить обратную сторону кассеты. При этом переключаются указатели направления движения ленты в кассете. Этот же механизм автоматически будет приведен в действие при достижении конца пленки. Переключение на воспроизведение обратной стороны кассеты обеспечивает непрерывное воспроизведение кассеты.

▼ **Быстрая перемотка вперед (“FF”)**

Поверните ручку “TUNE/TRACK” (18) по часовой стрелке и удерживайте ее в этом положении более одной секунды. На дисплее высветится знак “▶”. После полной перемотки ленты кассеты в режиме быстрой перемотки вперед, аудиосистема автоматически отключит этот режим и начнет воспроизведение обратной стороны кассеты.

▼ **Быстрая перемотка назад (“REW”)**

Поверните ручку “TUNE/TRACK” (18) против часовой стрелки и удерживайте ее в этом положении более одной секунды. На дисплее высветится знак “◀”. После полной перемотки ленты кассеты в режиме быстрой перемотки назад, аудиосистема автоматически отключит этот режим и начнет воспроизведение кассеты.

▼ **Кнопка извлечения кассеты (▲)**

После нажатия кнопки “▲” (12) воспроизведение прекращается и происходит извлечение кассеты из проигрывателя. Аудиосистема переключается в тот режим воспроизведения, в котором она была до выбора режима воспроизведения кассет (“TAPE”).

Обязательно вынимайте кассету из проигрывателя.

ПРИМЕЧАНИЕ

Функция извлечения кассеты работает в течение 10 минут после поворота замка зажигания в положении “OFF”.

▼ **Система поиска записей (система “DPSS”)**

Эта система автоматически определяет паузы между записями на ленте в режиме быстрой перемотки вперед или назад и останавливает перемотку, начиная воспроизведение после этих пауз.

▽ **Выбор нужной записи в режиме быстрой перемотки вперед**

Имеется возможность пропуска до десяти записей в режиме быстрой перемотки вперед текущей стороны кассеты.

- Для быстрого перехода к началу следующей записи кратковременно поверните ручку “TUNE/TRACK” (18) по часовой стрелке. На дисплее высветится “+1”.

- Вы можете осуществить быстрый переход вперед и через несколько записей. Один раз кратковременно поверните ручку “TUNE/TRACK” (18) по часовой стрелке, а затем повторите эту операцию такое количество раз, сколько записей Вы хотите пропустить. На дисплее будет последовательно высвечиваться “+2”, “+3” и т.д. – вплоть до “+9”.

- Если Вы решили уменьшить количество пропускаемых записей, кратковременно поверните ручку “TUNE/TRACK” (18) против часовой стрелки соответствующее количество раз. Если количество поворотов этой ручки против часовой стрелки превысит количество ее поворотов по часовой стрелке, то пропуск записей будет происходить в обратном направлении.

- При нажатии кнопки “TAPE” (13) в режиме пропуска записей, функция пропуска записей будет отключена, и проигрыватель начнет воспроизведение кассеты. Функция пропуска записей также будет отключена, и проигрыватель начнет воспроизведение кассеты, если во время пропуска записей будет достигнут конец кассеты.

▽ Выбор нужной записи в режиме быстрой перемотки назад

Имеется возможность пропуска до девяти записей в режиме быстрой перемотки назад текущей стороны кассеты.

- Для быстрого перехода к началу воспроизводимой записи кратковременно поверните ручку “TUNE/TRACK” (18) против часовой стрелки.

- Вы можете осуществить быстрый переход назад и через несколько записей. Один раз кратковременно поверните ручку “TUNE/TRACK” (18) против часовой стрелки, а затем повторите эту операцию такое количество раз, сколько записей Вы хотите пропустить. На дисплее будет последовательно высвечиваться “-1”, “+3” и т.д. – вплоть до “-9”.

- Если Вы решили уменьшить количество пропускаемых записей, кратковременно поверните ручку “TUNE/TRACK” (18) по часовой стрелке соответствующее количество раз. Если количество поворотов этой ручки по часовой стрелке превысит количество ее поворотов против часовой стрелки, то пропуск записей будет происходить по направлению вперед.

- При нажатии кнопки “TAPE” (13) в режиме пропуска записей, функция пропуска записей будет отключена, и проигрыватель начнет воспроизведение

кассеты. Функция пропуска записей также будет отключена, и проигрыватель начнет воспроизведение кассеты, если во время пропуска записей будет достигнут конец кассеты.

▼ Режим сканирования (“SCAN”)

При нажатии кнопки “SCAN” (11) Вы получите возможность последовательно прослушать первые 10 секунд каждой записи на кассете. Когда Вы дойдете до требуемой записи, повторно нажмите кнопку “SCAN” для отмены режима сканирования.

▼ Кнопка повторного воспроизведения (“REP”)

Для повторного воспроизведения прослушиваемой записи нажмите кнопку “REP” (16). Для включения данной функции, нажмите кнопку “REP” во время прослушивания записи, воспроизведение которой Вы хотите повторять. При этом на дисплее аудиосистемы будет высвечиваться надпись “REP”.

После окончания воспроизведения выбранной записи, проигрыватель автоматически перемотает кассету к началу этой же записи и вновь начнет ее воспроизведение.

Для отмены режима повторного воспроизведения снова нажмите кнопку “REP”.

▼ Кнопка включения системы шумоподавления Dolby B NR (“B NR”)

При воспроизведении кассет, запись на которые осуществлялась с использованием системы Dolby NR*, нажмите кнопку “B NR” (17). При этом загорится индикатор “B NR”, а качество воспроизводимого звука улучшится за счет снижения уровня высокочастотных шумов.

*: Система шумоподавления, произведенная по лицензии “Dolby Laboratories Licensing Corporation”. “Dolby” и значок двойного D (“DD”) являются товарными знаками “Dolby Laboratories Licensing Corporation”.

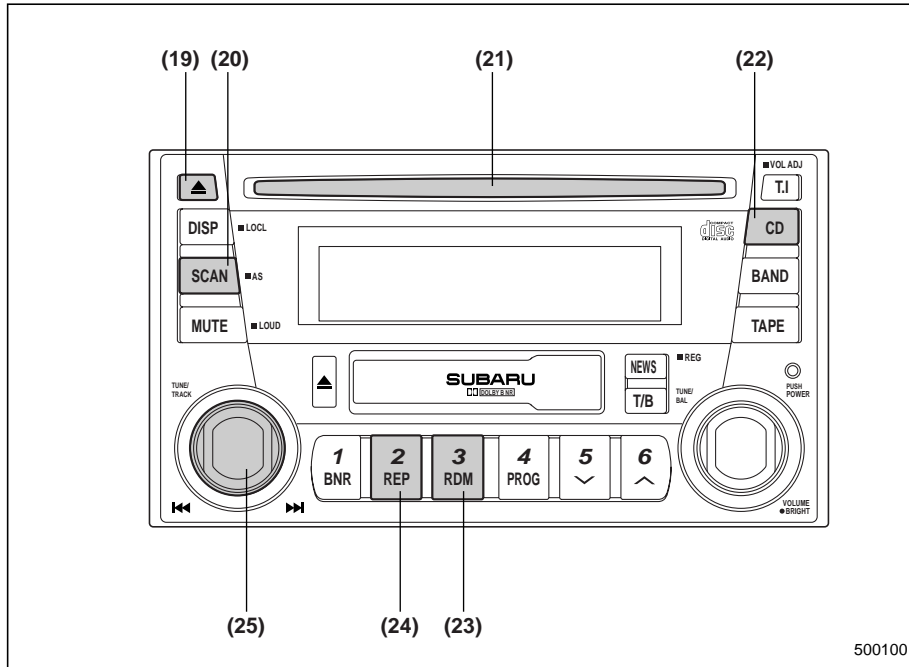
▼ Датчик автоматического определения ленты с металлизированным покрытием

Проигрыватель автоматически подстраивается под воспроизведение кассет, ленты которых имеют металлизированное покрытие или покрытие из оксида хрома (CrO₂).

▼ Автореверс

Если система обнаружит, что лента на проигрываемой стороне кассеты дошла до конца, она автоматически начнет воспроизведение другой стороны кассеты.

■ Управление проигрывателем компакт-дисков



- (19) Кнопка извлечения диска
- (20) Кнопка “SCAN” (сканирование треков компакт-диска)
- (21) Приемное отверстие для загрузки диска
- (22) Кнопка “CD” (включение режима воспроизведения компакт-диска)
- (23) Кнопка “RDM” (воспроизведение в произвольной последовательности)
- (24) Кнопка “REP” (повторное воспроизведение)
- (25) Ручка выбора треков

▼ Воспроизведение компакт-диска

▽ Когда компакт-диск еще не вставлен в проигрыватель компакт-дисков

Придерживая компакт-диск пальцами за края и одним пальцем – за центральное отверстие, вставьте компакт-диск в приемное отверстие этикеткой вверх. Проигрыватель автоматически втянет диск внутрь.

ПРИМЕЧАНИЕ

- Компакт-диски должны вставляться в проигрыватель только этикеткой вверх. Если вставлять компакт-диск этикеткой вниз, то проигрыватель может отключиться или извлечь компакт-диск.

– ПРОДОЛЖЕНИЕ –

• После окончания воспроизведения последней песни, проигрыватель автоматически начнет воспроизведение первого трека (первой песни на диске).

▽ Когда компакт-диск уже вставлен в проигрыватель

Нажмите кнопку “CD” (22). После этого на дисплее высветится надпись “CD”, и начнется воспроизведение.

Для переключения аудиосистемы в режим работы с CD-чейнджером (если установлен) повторно нажмите кнопку “CD”.

ПРИМЕЧАНИЕ

После окончания воспроизведения последней записи, проигрыватель автоматически начнет воспроизведение первого трека (первой записи диска).

▼ Для перехода к началу трека

▽ Переход вперед

Для перехода к началу следующего трека временно поверните ручку “TUNE/TRACK” (25) по часовой стрелке. После каждого поворота этой ручки число, высвечивающееся на дисплее и обозначающее номер трека, будет увеличиваться.

▽ Переход назад

Для перехода к началу воспроизводимого трека временно поверните ручку “TUNE/TRACK” (25) против часовой стрелки. После каждого поворота этой ручки число, высвечивающееся на дисплее и обозначающее номер трека, будет уменьшаться.

▼ Быстрый переход вперед и назад

▽ Быстрый переход вперед

Для быстрого перехода вперед поверните ручку “TUNE/TRACK” (25) по часовой стрелке и удерживайте ее в этом положении.

При отпускании этой кнопки быстрый переход вперед прекратится.

▽ Быстрый переход назад

Для быстрого перехода назад поверните ручку “TUNE/TRACK” (25) против часовой стрелки и удерживайте ее в этом положении.

Для выхода из режима быстрого перехода назад отпустите ручку.

▼ Повторное воспроизведение (“REP”)

Для многократного повторного воспроизведения прослушиваемого трека нажмите во время его воспроизведения кнопку “REP” (24). После этого загорит-

ся индикатор “REP”, и выбранная песня будет воспроизводиться непрерывно. Для отмены режима повторного воспроизведения снова нажмите эту кнопку. После этого индикатор “REP” погаснет, а воспроизведение будет вновь осуществляться в нормальном режиме.

▼ Воспроизведение в произвольной последовательности (“RDM”)

Для воспроизведения всех треков диска в произвольной последовательности, во время воспроизведения диска нажмите кнопку “RDM” (23). После этого загорится индикатор “RDM”, а воспроизведение всех треков диска будет осуществляться в произвольной последовательности.

Для отмены режима воспроизведения треков диска в произвольной последовательности снова нажмите эту кнопку. Индикатор “RDM” погаснет, а воспроизведение будет вновь осуществляться в нормальном режиме.

▼ Режим сканирования (“SCAN”)

При нажатии кнопки “SCAN” (20) во время воспроизведения диска Вы получите возможность выбрать нужный трек, прослушав первые 10 секунд каждого трека диска. Для продолжения прослушивания воспроизводимой песни повторно нажмите кнопку “SCAN”. После

завершения сканирования всех треков диска воспроизведение будет вновь осуществляться в нормальном режиме.

▼ Извлечение компакт-диска из проигрывателя

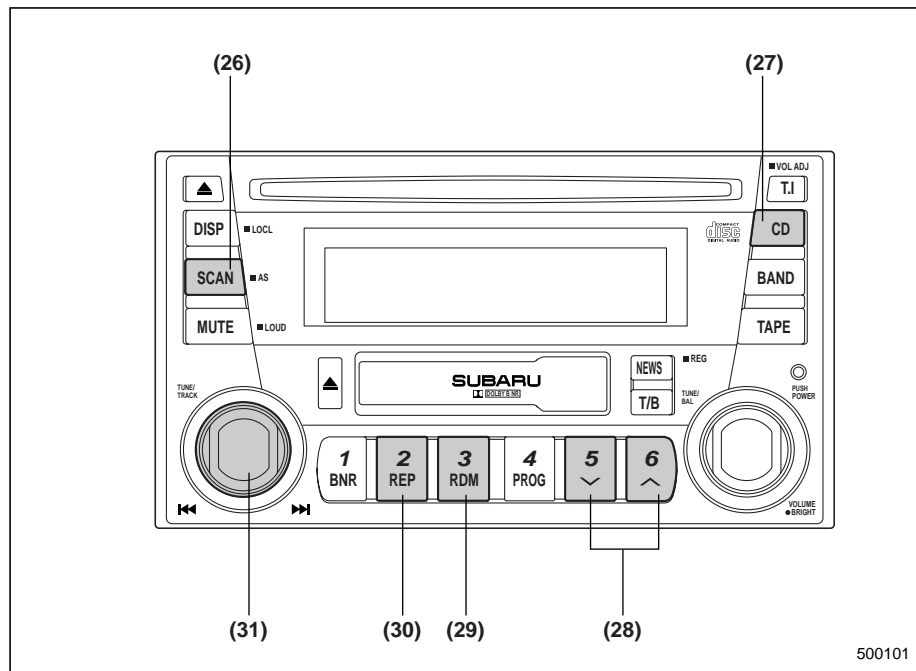
Нажмите кнопку извлечения диска (19) во время воспроизведения диска или когда он просто находится в проигрывателе. Диск будет извлечен из проигрывателя.

ПРИМЕЧАНИЕ

- Функция извлечения кассеты работает в течение 10 минут после поворота замка зажигания в положении "OFF".
- Старайтесь, чтобы компакт-диск не высовывался из приемного отверстия проигрывателя компакт-дисков во время движения автомобиля, так как под воздействием вибрации он может выпасть из проигрывателя.

■ Управление CD-чейнджером (если подключен дополнительный “in-dash” CD-чейнджер)

Данная аудиосистема предусматривает возможность подключения CD-чейнджера. За дополнительной информацией обратитесь к Вашему дилеру SUBARU.



- (26) Кнопка “SCAN” (сканирование треков компакт-диска)
- (27) Кнопка “CD” (включение режима воспроизведения компакт-дисков)
- (28) Кнопка выбора дисков
- (29) Кнопка “RDM” (воспроизведение в произвольной последовательности)
- (30) Кнопка “REP” (повторное воспроизведение)
- (31) Ручка выбора треков

▼ Начало воспроизведения

При нажатии кнопки “CD” (27) CD-чейнджер начинает воспроизведение компакт-диска. При этом на дисплее высвечивается номер воспроизводимого диска, номер трека и время, прошедшее с начала воспроизведения.

ПРИМЕЧАНИЕ

- При нажатии кнопки “CD” во время прослушивания радиопередач или воспроизведения компакт-диска, CD-чейнджер прервет радиопередачу или воспроизведение компакт-диска.
- Когда все треки диска будут воспроизведены, проигрыватель автоматически перейдет к воспроизведению следующего диска.
- После окончания воспроизведе-

ния последнего диска автоматически начнется воспроизведение первого диска.

• Даже если в CD-чейнджер будет загружено менее 6 дисков, все пустующие места будут автоматически пропущены, и будет обеспечено непрерывное воспроизведение всех загруженных дисков.

▼ Выбор требуемого диска

Для выбора требуемого диска, нажмите кнопку выбора диска в восходящем порядке “^” (28) или кнопку выбора диска в нисходящем порядке “v” (28). После каждого нажатия кнопки “^” число, высвечивающееся на дисплее и обозначающее номер диска, будет увеличиваться. После каждого нажатия кнопки “v” число, высвечивающееся на дисплее и обозначающее номер диска, будет уменьшаться.

Постоянное нажатие на одну из этих кнопок приведет к непрерывному изменению номера компакт-диска.

▼ Для перехода к началу трека

▽ Переход вперед

Для перехода к началу следующего трека кратковременно поверните ручку “TUNE/TRACK” (31) по часовой стрелке. После каждого поворота этой ручки число, высвечивающееся на дисплее и

обозначающее номер трека, будет увеличиваться.

▽ Переход назад

Для перехода к началу воспроизводимого трека кратковременно поверните ручку “TUNE/TRACK” (31) против часовой стрелки. После каждого поворота этой ручки число, высвечивающееся на дисплее и обозначающее номер трека, будет уменьшаться.

▼ Быстрый переход вперед и назад

▽ Быстрый переход вперед

Для быстрого перехода вперед поверните ручку “TUNE/TRACK” (31) по часовой стрелке и удерживайте ее в этом положении.

Для выхода из режима быстрого перехода вперед отпустите ручку.

▽ Быстрый переход назад

Для быстрого перехода назад поверните ручку “TUNE/TRACK” (31) против часовой стрелки и удерживайте ее в этом положении.

Для выхода из режима быстрого перехода назад отпустите ручку.

▼ Повторное воспроизведение (“REP”)

Для многократного повторного воспроиз-

ведения прослушиваемого трека нажмите во время его воспроизведения кнопку “REP” (30). После этого загорится индикатор “REP”, и выбранная песня будет воспроизводиться непрерывно. Для отмены режима повторного воспроизведения снова нажмите эту кнопку. После этого индикатор “REP” погаснет, а воспроизведение будет вновь осуществляться в нормальном режиме.

▼ Воспроизведение в произвольной последовательности (“RDM”)

Для воспроизведения всех треков диска в произвольной последовательности, во время воспроизведения диска нажмите кнопку “RDM” (29). После этого загорится индикатор “RDM”, а воспроизведение всех треков диска будет осуществляться в произвольной последовательности.

Для отмены режима воспроизведения треков диска в произвольной последовательности снова нажмите эту кнопку. Индикатор “RDM” погаснет, а воспроизведение будет вновь осуществляться в нормальном режиме.

▼ Режим сканирования (“SCAN”)

При нажатии кнопки “SCAN” (26) во время воспроизведения диска Вы получите возможность выбрать нужный трек, прослушав первые 10 секунд каждого

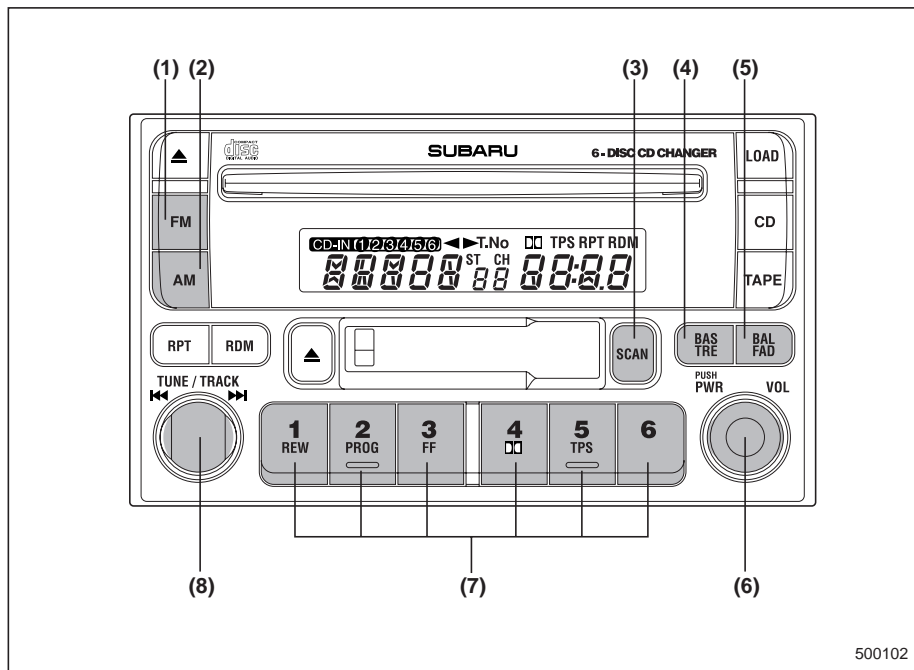
5-22 Аудиосистема

трека диска. Для продолжения прослушивания воспроизводимой песни повторно нажмите кнопку "SCAN". После завершения сканирования всех треков диска воспроизведение будет вновь осуществляться в нормальном режиме.

Аудиосистема типа “В” (если установлена)

Аудиосистема может работать только в тех случаях, когда ключ зажигания находится в положении “ACC” или “ON”.

■ Управление радиоприемником



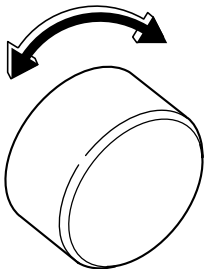
- (1) Кнопка “FM” (выбор диапазона волн “FM”)
- (2) Кнопка “AM” (выбор диапазона волн “AM”)
- (3) Кнопка “SCAN” (сканирование частотного диапазона/предварительно настроенных радиостанций)
- (4) Кнопка “BAS/TRE” (выбор режима регулировки уровня воспроизведения низких/высоких частот)
- (5) Кнопка “BAL/FAD” (выбор режима регулировки баланса уровня воспроизведения между передними и задними динамиками/баланса уровня воспроизведения между левыми и правыми динамиками)
- (6) Выключатель электропитания (“PWR”), ручка регулировки уровня громкости (“VOL”), ручка регулировки уровня воспроизведения низких/высоких частот, ручка регулировки баланса уровня воспроизведения между передними и задними/левыми и правыми динамиками
- (7) Кнопки предварительной настройки
- (8) Ручка настройки

500102

▼ **Выключатель электропитания, ручка регулировки уровня громкости/уровня воспроизведения низких/средних/высоких частот/баланса уровня воспроизведения между передними и задними/левыми и правыми динамиками (ручка “PWR/VOL”)**

Ручка (6) используется и для включения/выключения электропитания и для регулировки уровня громкости. Радиоприемник включается и выключается путем нажатия на эту ручку, а уровень громкости воспроизведения регулируется ее поворотом.

Если нажата кнопка “BAS/TRE” (4), то эта ручка используется для регулировки уровня воспроизведения низких/высоких частот. Если нажата кнопка “BAL/FAD” (5), то эта ручка используется для регулировки баланса уровня воспроизведения между передними и задними/левыми и правыми динамиками.

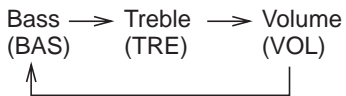
| | | | |
|-------------------|---|---|---|
| Показания дисплея | Режим регулировки |  | |
| | | 500009 | |
| | | При повороте против часовой стрелки | При повороте по часовой стрелке |
| BAS | Регулировка уровня воспроизведения низких частот | Уменьшение уровня воспроизведения низких частот | Увеличение уровня воспроизведения низких частот |
| TRE | Регулировка уровня воспроизведения высоких частот | Уменьшение уровня воспроизведения высоких частот | Увеличение уровня воспроизведения высоких частот |
| BAL | Регулировка баланса уровня воспроизведения между левыми и правыми динамиками | Увеличение уровня воспроизведения левых динамиков и уменьшение уровня воспроизведения правых динамиков | Увеличение уровня воспроизведения правых динамиков и уменьшение уровня воспроизведения левых динамиков |
| FAD | Регулировка баланса уровня воспроизведения между передними и задними динамиками | Увеличение уровня воспроизведения задних динамиков и уменьшение уровня воспроизведения передних динамиков | Увеличение уровня воспроизведения передних динамиков и уменьшение уровня воспроизведения задних динамиков |
| VOL | Регулировка уровня громкости | Уменьшение уровня громкости | Увеличение уровня громкости |

▼ Регулировка тембра воспроизведения

Ручка (6) обычно выполняет функцию регулировки уровня громкости. Но при включении соответствующего режима регулировки тембра этой ручкой можно регулировать уровень воспроизведения низких (“Bass”) или высоких (“Treble”) частот.

Выбор желаемого уровня воспроизведения в каждом из режимов осуществляется ручкой регулировки уровня громкости. Приблизительно через 5 секунд происходит возврат в режим регулировки уровня громкости.

Изменение режимов регулировки: При каждом кратковременном нажатии на кнопку “BAS/TRE” (4) режимы регулировки будут меняться в последовательности, которая приведена ниже (начиная с режима регулировки уровня воспроизведения низких частот (“Bass”).) (При первом включении радиоприемника устанавливается режим регулировки уровня громкости.)

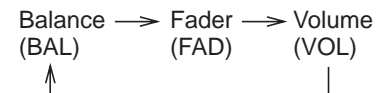


▼ Регулировка баланса уровня воспроизведения между передними и задними динамиками и между левыми и правыми динамиками

Ручка (6) обычно выполняет функцию регулировки уровня громкости. Но при включении соответствующего режима регулировки баланса стереозвучания, этой ручкой можно регулировать баланс уровня воспроизведения между передними и задними динамиками (“Fader”) и баланс уровня воспроизведения между левыми и правыми динамиками (“Balance”).

Выбор желаемого уровня воспроизведения в каждом из режимов осуществляется ручкой регулировки уровня громкости. Приблизительно через 5 секунд происходит возврат в режим регулировки уровня громкости.

Изменение режимов регулировки: При каждом кратковременном нажатии на кнопку “FAD/BAL” (5) режимы регулировки будут меняться в последовательности, которая приведена ниже (начиная с режима регулировки баланса уровня воспроизведения между передними и задними динамиками (“Fader”).) (При включении радиоприемника устанавливается режим регулировки уровня громкости.)



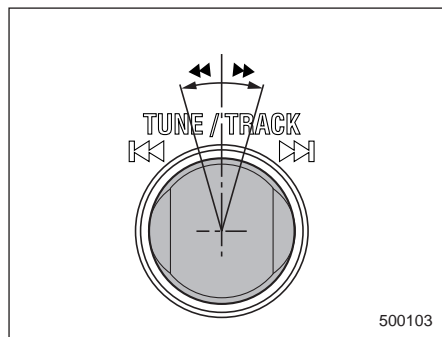
▼ Кнопки “FM/AM”

Если радиоприемник включен, то нажатием кнопки “FM” или “AM” Вы можете установить требуемый диапазон волн (“FM1”, “FM2” или “AM”).

▼ Индикатор стереофонического приема

Индикатор стереофонического приема “ST” загорается в тех случаях, когда радиоприемник принимает передачи радиостанций, ведущих стереовещание в диапазоне “FM”.

▼ Ручная настройка (“TUNE”)



- ▶▶ : Настройка в сторону более высоких частот
 ◀◀ : Настройка в сторону более низких частот

Для повышения частоты настройки радиоприемника поверните ручку настройки (8) по часовой стрелке и сразу же отпустите ее. Для уменьшения частоты настройки радиоприемника поверните ручку настройки (9) против часовой стрелки и сразу же отпустите ее. При каждом повороте ручки, настройка изменяется с шагом 9 кГц в диапазоне “AM” и с шагом 0,1 МГц в диапазоне “FM”.

▼ Автоматическая настройка (“SCAN”)

Нажмите кнопку “SCAN” (3) для перевода радиоприемника в режим “SCAN”. В данном режиме осуществляется сканирование всего диапазона волн до нахождения первой радиостанции. После этого последует пауза продолжительностью пять секунд, в течение которых на дисплее будет отображаться частота данной станции, после чего сканирование продолжится до тех пор, пока не будет просканирован весь диапазон волн от нижнего до верхнего предела. Для отмены режима “SCAN”, снова нажмите кнопку “SCAN”.

При слабом сигнале радиостанции из-за ее удаленности или помех в виде высоких зданий или возвышенностей на местности она может не определиться при автоматической настройке.

▼ Выбор предварительно настроенных радиостанций

Ввод радиостанции в память радиоприемника при помощи одной из кнопок предварительной настройки (7) позволит Вам впоследствии включать трансляцию данной радиостанции одним нажатием этой кнопки. В память можно ввести до шести радиостанций в каждом из имеющихся диапазонов “AM”, “FM1” и “FM2”.

▼ Предварительная настройка радиостанций

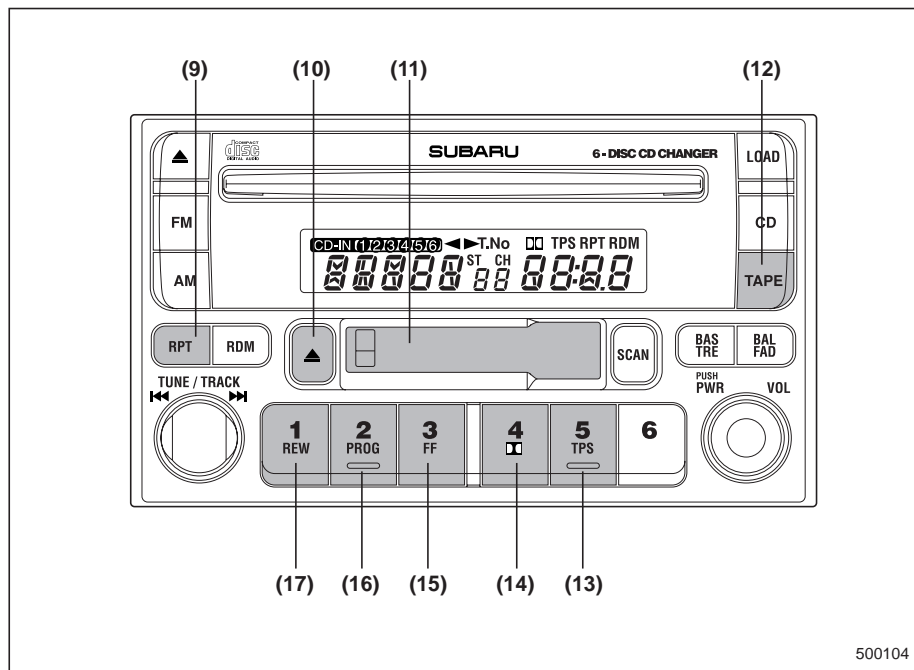
1. Для выбора одного из имеющихся диапазонов волн “AM”, “FM1” или “FM2” нажмите кнопку “FM/AM”.
2. Либо нажимая на кнопку “SCAN” (3) либо вручную произведите настройку на требуемую радиостанцию, пока ее частота не отобразится на дисплее.
3. Для ввода частоты данной радиостанции в память радиоприемника нажмите одну из кнопок предварительной настройки (7) и удерживайте ее в этом положении **не менее 1,5 секунд**. При этом однократно мигнет отображаемая на дисплее частота радиостанции.

ПРИМЕЧАНИЕ

- При разрыве электрического соединения между радиоприемником и аккумуляторной батареей, произошедшем, например, во время проведения работ по техническому обслуживанию автомобиля, при снятии радиоприемника или по другим причинам, частоты радиостанций, введенные в память при помощи кнопок предварительной настройки, сотрутся. В этом случае необходимо заново ввести в память радиоприемника требуемые радиостанции.
- Если рядом с радиоприемником

находится сотовый телефон, то при входящих звонках радиоприемник может издавать шумы. Эти шумы не свидетельствуют о неисправности радиоприемника.

■ Управление кассетным проигрывателем



500104

- (9) Кнопка “RPT” (повторное воспроизведение)
- (10) Кнопка извлечения кассеты
- (11) Приемное отверстие для загрузки кассет
- (12) Кнопка “TAPE” (включение режима воспроизведения кассеты)
- (13) Кнопка “TPS” (режим определения пауз)
- (14) Кнопка “B NR” (включение системы шумоподавления Dolby B NR)
- (15) Кнопка “FF” (быстрая перемотка вперед)
- (16) Кнопка “PROG” (переключение направления воспроизведения)
- (17) Кнопка “REW” (быстрая перемотка назад)

ПРИМЕЧАНИЕ

- Используйте только высококачественные кассеты (использовать кассеты с продолжительностью звучания более 90 минут (С-90) использовать не рекомендуется).
- Для предохранения кассет от пыли и грязи, а также для того, чтобы не допустить случайного размазывания ленты кассет, помещайте их в футляры сразу же после извлечения из проигрывателя.
- Не допускайте нахождения кассет

в условиях высокой температуры или повышенной влажности, а также под прямыми лучами солнца.

- Один или два раза в месяц чистите магнитную головку проигрывателя, используя для этого *чистящие кассеты мокрого типа*.

▼ Воспроизведение кассеты

▽ Когда кассета еще не вставлена в проигрыватель

Если частично вставить кассету в приемное отверстие проигрывателя, произойдет ее автоматическое втягивание в проигрыватель, после чего начнется воспроизведение этой кассеты.

▽ Когда кассета находится внутри проигрывателя

После нажатия кнопки "TAPE" (12) начнется воспроизведение кассеты, и на дисплее высветится надпись "PLAY".

▼ Указатели направления движения ленты в кассете

Эти указатели показывают направление движения ленты в кассете.

►: показывает, что воспроизводится верхняя сторона кассеты.

◄: показывает, что воспроизводится нижняя сторона кассеты.

▼ Кнопка переключения направления воспроизведения ("PROG")

Если нажать кнопку "PROG" (16) во время воспроизведения кассеты, то проигрыватель начнет воспроизводить обратную сторону кассеты. При этом указатели направления движения ленты в кассете переключаются. Этот же механизм автоматически будет приведен в действие при достижении конца пленки. Переключение на воспроизведение обратной стороны кассеты обеспечивает непрерывное воспроизведение кассеты.

▼ Кнопка быстрой перемотки вперед ("FF")

Для быстрой перемотки кассеты вперед нажмите кнопку "FF" (15). На дисплее высветится надпись "FF". Для прекращения быстрой перемотки ленты вперед, нажмите кнопку "FF" или "TAPE" (12).

▼ Кнопка быстрой перемотки назад ("REW")

Для быстрой перемотки кассеты назад нажмите кнопку "REW" (17). На дисплее высветится надпись "REW". Для прекращения быстрой перемотки ленты назад, нажмите кнопку "REW" или "TAPE" (12).

▼ Кнопка извлечения диска (▲)

После нажатия кнопки "▲" (10) воспроизведение прекращается, и происходит извлечение кассеты из проигрывателя. Функция извлечения кассеты работает также и в том случае, когда замок зажигания находится в положении "LOCK". Обязательно вынимайте кассету из проигрывателя.

▼ Кнопка включения режима определения пауз ("TPS")

▽ Пропуск пауз

После нажатия кнопки "TPS" (13) загорается индикатор "TPS", а проигрыватель обеспечивает автоматический пропуск участка кассеты длительностью 15 секунд или более, на котором отсутствует запись, а также воспроизведение следующей за этим участком записи (даже в том случае, если она находится на другой стороне кассеты). Для отмены режима пропуска пауз, повторно нажмите кнопку "TPS".

▽ Поиск пауз

При нажатии кнопки "TPS" (13) во время воспроизведения кассеты обеспечивается возврат к началу воспроизводимой записи или быстрый переход к началу следующей записи. Для перехода в этот режим нажмите кнопку "TPS".

При этом загорается индикатор “TPS”. Если после этого нажать кнопку “FF” (15), то проигрыватель обеспечит быстрый переход к началу следующей записи и начнет ее воспроизведение. Если вместо кнопки “FF” (15) нажать кнопку “REW” (17), то проигрыватель обеспечит быстрый переход к началу воспроизводимой записи и начнет ее воспроизведение. В перечисленных ниже случаях возможны сбои в работе функции определения пауз:

- При низком уровне записи.
- При длительных паузах в середине записи.
- Если на ленте записаны различного рода речевые материалы (например, разговоры людей).
- Если паузы между записями составляют менее пяти секунд.
- Если между записями вообще нет пауз (например, запись прямой трансляции концерта и т.п.)

▼ Кнопка повторного воспроизведения (“RPT”)

Для повторного воспроизведения прослушиваемой записи нажмите кнопку “RPT” (9). Для включения данной функции, нажмите кнопку “RPT” во время прослушивания записи, воспроизведение которой Вы хотите повторять. При

этом на дисплее аудиосистемы будет высвечиваться надпись “RPT”. После окончания воспроизведения выбранной записи, проигрыватель автоматически перемотает кассету к началу этой же записи и вновь начнет ее воспроизведение. Для отмены функции повторного воспроизведения снова нажмите кнопку “RPT”. До отмены функции повторного воспроизведения, одна и та же запись будет повторяться неограниченное число раз. В перечисленных ниже случаях возможны сбои в работе функции повторного воспроизведения:

- При низком уровне записи.
- При длительных паузах в середине записи.
- Если на ленте записаны различного рода речевые материалы (например, разговоры людей).
- Если паузы между записями составляют менее пяти секунд.
- Если между записями вообще нет пауз (например, запись прямой трансляции концерта и т.п.)

▼ Кнопка включения системы шумоподавления Dolby B NR (□□)

При воспроизведении кассет, запись на которые осуществлялась с использованием системы Dolby NR*, нажмите кнопку “□□” (14). При этом загорится

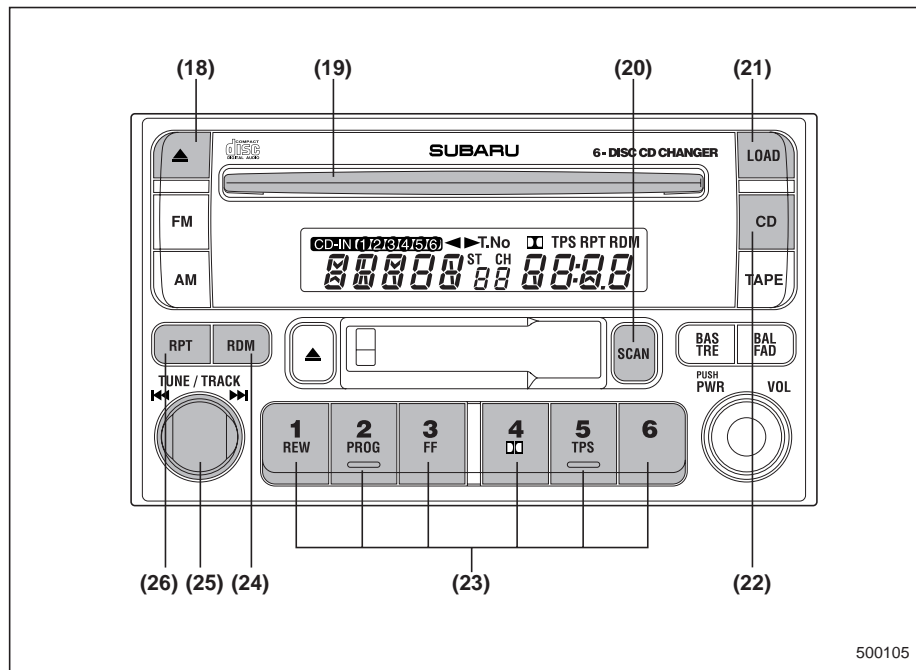
индикатор “□□”, а качество воспроизводимого звука улучшится за счет снижения уровня высокочастотных шумов.

*: Система шумоподавления, произведенная по лицензии “Dolby Laboratories Licensing Corporation”. “Dolby” и значок двойного D (“DD”) являются товарными знаками “Dolby Laboratories Licensing Corporation”.

▽ Датчик автоматического определения ленты с металлизированным покрытием

Проигрыватель автоматически подстраивается под воспроизведение кассет, ленты которых имеют металлизированное покрытие или покрытие из оксида хрома (CrO₂).

■ Управление встроенным CD-чейнджером



- (18) Кнопка извлечения диска
- (19) Приемное отверстие для загрузки диска
- (20) Кнопка “SCAN” (сканирование треков компакт-диска)
- (21) Кнопка “LOAD” (включение режима загрузки компакт-диска(ов))
- (22) Кнопка “CD” (включение режима воспроизведения компакт-дисков)
- (23) Кнопки выбора дисков
- (24) Кнопка “RDM” (воспроизведение в произвольной последовательности)
- (25) Ручка быстрого перехода вперед/назад и перехода к трекам в восходящем/нисходящем порядке
- (26) Кнопка “RPT” (повторное воспроизведение)

ПРИМЕЧАНИЕ

Компакт-диски должны вставляться в проигрыватель только этикеткой вверх. Если вставлять компакт-диск этикеткой вниз, то проигрыватель может отключиться или извлечь компакт-диск.

▼ Загрузка компакт-диска(ов)

▽ Загрузка в CD-чейнджер одного компакт-диска

1. Кратковременно нажмите кнопку "LOAD" (21). Если магазин CD-чейнджера не полностью заполнен, то начнет мигать номер диска, соответствующий пустой ячейке магазина.

2. Как только начнет мигать номер диска, на дисплее в течение 15 секунд будет высвечиваться надпись "LOAD". В этот момент следует вставить компакт-диск в CD-чейнджер. Автоматически произойдет полное втягивание компакт-диска в CD-чейнджер, после чего начнется воспроизведение первого трека компакт-диска.

- Для последовательной загрузки еще нескольких дисков повторите операции 1 и 2. При загрузке компакт-дисков в магазин CD-чейнджера они нумеруются в восходящем порядке.

Если в течение 15 секунд после того, как начал мигать индикатор "LOAD", ни один компакт-диск не будет загружен, проигрыватель компакт-дисков начнет воспроизведение первого трека того диска, который был загружен последним.

- Постоянное горение номера компакт-диска свидетельствует о том, что в со-

ответствующей ячейке магазина находится компакт-диск.

- Если проигрыватель компакт-дисков находится в режиме загрузки компакт-дисков, то при нажатии одной из кнопок "FM" (1), "AM" (2) или "TAPE" (12) включения других режимов работы аудиосистемы проигрыватель компакт-дисков перейдет в режим ожидания. В этом случае для начала воспроизведения компакт-диска нажмите кнопку "CD" (22).

▽ Загрузка в CD-чейнджер нескольких компакт-дисков в требуемой очередности

1. Кратковременно нажмите кнопку "LOAD" (21). Если магазин CD-чейнджера не полностью заполнен, то начнет мигать индикатор "DISK", соответствующий пустой ячейке магазина. Индикаторы ячеек магазина, в которые уже загружены компакт-диски, горят постоянно.

2. Нажмите кнопку выбора диска (23), которая соответствует ячейке магазина, куда Вы предполагаете загрузить компакт-диск. Начнет мигать соответствующий номер диска и на дисплее высветится индикатор "LOAD".

3. Если в течение 15-ти секунд, пока на дисплее горит индикатор "LOAD", Вы

вставите диск, то произойдет его автоматическое втягивание, после чего начнется воспроизведение диска, начиная с его первого трека.

- Для последовательной загрузки еще нескольких дисков повторите шаги 1 и 2.

- Если проигрыватель компакт-дисков находится в режиме загрузки компакт-дисков, то при нажатии одной из кнопок "FM" (1), "AM" (2) или "TAPE" (12) включения других режимов работы аудиосистемы проигрыватель компакт-дисков перейдет в режим ожидания. В этом случае для начала воспроизведения компакт-диска нажмите кнопку "CD" (22).

▽ Полная загрузка магазина компакт-дисков (режим полной загрузки магазина)

1. После нажатия кнопки "LOAD" (21) и удерживания ее в этом положении более полутора секунд, проигрыватель компакт-дисков подаст звуковой сигнал и перейдет в режим полной загрузки магазина.

2. При этом начнет мигать индикатор "DISC", а на дисплее аудиосистемы в течение 15 секунд будет высвечиваться надпись "IN". Если в течение этого периода времени в проигрыватель бу-

дет загружен компакт-диск, то индикатор "DISC" перестанет мигать, и станет гореть постоянно.

3. После завершения загрузки этого компакт-диска начнет мигать следующий индикатор "DISC". Затем повторите операцию №2.

4. Когда после повторения операций №2 и №3 магазин будет полностью заполнен, проигрыватель начнет воспроизведение загруженных компакт-дисков, начиная с того, который был загружен первым.

Если Вы не успеете загрузить какой-либо из компакт-дисков в течение одного из 15-секундных интервалов, проигрыватель компакт-дисков выходит из режима полной загрузки магазина и начинает воспроизведение того компакт-диска, который был загружен первым.

▼ Воспроизведение компакт-диска и переход в режим паузы при воспроизведении

▼ Если в проигрыватель не загружен компакт-диск:

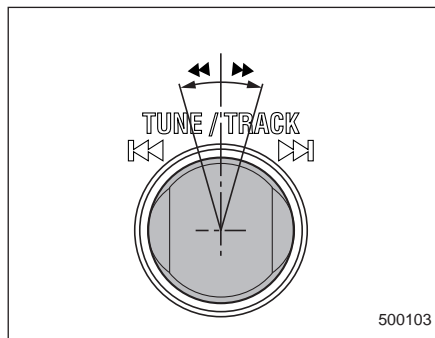
Загрузите компакт-диск, следуя инструкциям подраздела "Загрузка компакт-диска(ов)".

После загрузки компакт-диска, проигрыватель начинает его воспроизведение, начиная с первого трека этого компакт-диска.

▼ Если в проигрыватель загружены компакт-диски:

Нажмите ту кнопку выбора дисков (23), которая соответствует требуемому компакт-диску и индикатор "DISC" которого горит постоянно. После этого проигрыватель начнет воспроизведение этого компакт-диска, начиная с его первого трека.

▼ Выбор конкретного трека компакт-диска для воспроизведения ("TRACK")



- ▶▶▶ : Быстрый переход вперед
- ▶▶ : Быстрый переход назад
- ▶ : Переход вперед
- ◀ : Переход назад

▼ Переход вперед

Для перехода к началу следующего

трека поверните ручку "TRACK" (25) по часовой стрелке и сразу же отпустите ее. После каждого поворота и отпускания этой ручки число, высвечивающееся на дисплее и обозначающее номер трека, будет увеличиваться.

▼ Переход назад

Для перехода к началу воспроизводимого трека поверните ручку "TRACK" (25) против часовой стрелки и сразу же отпустите ее. После каждого поворота и отпускания этой ручки число, высвечивающееся на дисплее и обозначающее номер трека, будет уменьшаться.

▼ Быстрый переход вперед

Быстрый переход вперед осуществляется путем поворота ручки "TRACK" (25) по часовой стрелке и продолжительном удерживании ее в этом положении.

Для выхода из режима быстрого перехода вперед отпустите ручку.

▼ Быстрый переход назад

Быстрый переход назад осуществляется путем поворота ручки "TRACK" (25) против часовой стрелки и продолжительном удерживании ее в этом положении.

Для выхода из режима быстрого перехода назад отпустите ручку.

▼ Повторное воспроизведение

Для многократного повторного воспроизведения песни, нажмите во время ее воспроизведения кнопку “RPT” (26). После этого загорится индикатор “RPT”, и выбранная песня будет воспроизводиться непрерывно. Для отмены режима повторного воспроизведения снова нажмите эту кнопку. После этого индикатор “RPT” погаснет, а воспроизведение будет вновь осуществляться в нормальном режиме.

▼ Воспроизведение в произвольной последовательности

Для воспроизведения всех треков диска в произвольной последовательности, во время воспроизведения диска нажмите кнопку “RDM” (24). После этого загорится индикатор “RDM”, а воспроизведение всех треков диска будет осуществляться в произвольной последовательности.

Для отмены режима воспроизведения треков диска в произвольной последовательности снова нажмите эту кнопку. Индикатор “RDM” погаснет, а воспроизведение будет вновь осуществляться в нормальном режиме.

▼ Сканирование компакт-диска

При нажатии кнопки “SCAN” (20) во вре-

мя воспроизведения диска Вы получите возможность выбрать нужный трек, прослушав первые 10 секунд каждого трека диска. Для продолжения прослушивания воспроизводимой песни повторно нажмите кнопку “SCAN”. После завершения сканирования всех треков диска воспроизведение будет вновь осуществляться в нормальном режиме.

▼ Извлечение компакт-дисков из проигрывателя**▽ Извлечение компакт-диска из проигрывателя**

Из числа всех загруженных компакт-дисков, Вы можете выбрать и извлечь только один компакт-диск.

1. Нажмите кнопку выбора диска (23), соответствующую диску, индикатор “DISC” которого горит постоянно.

2. Нажмите кнопку извлечения компакт-дисков (18). После этого начнет мигать индикатор “DISC”, соответствующий тому компакт-диску, который Вы решили извлечь, а сам компакт-диск будет извлечен из проигрывателя.

Если Вы хотите последовательно извлечь еще несколько компакт-дисков, не воспроизводимых в данный момент, повторите шаги 1 и 2.

▽ Извлечение из проигрывателя всех компакт-дисков (режим извлечения всех компакт-дисков)

1. Если Вы продолжите удерживать кнопку извлечения компакт-дисков (18) в нажатом положении, проигрыватель компакт-дисков подаст звуковой сигнал и перейдет в режим извлечения всех компакт-дисков.

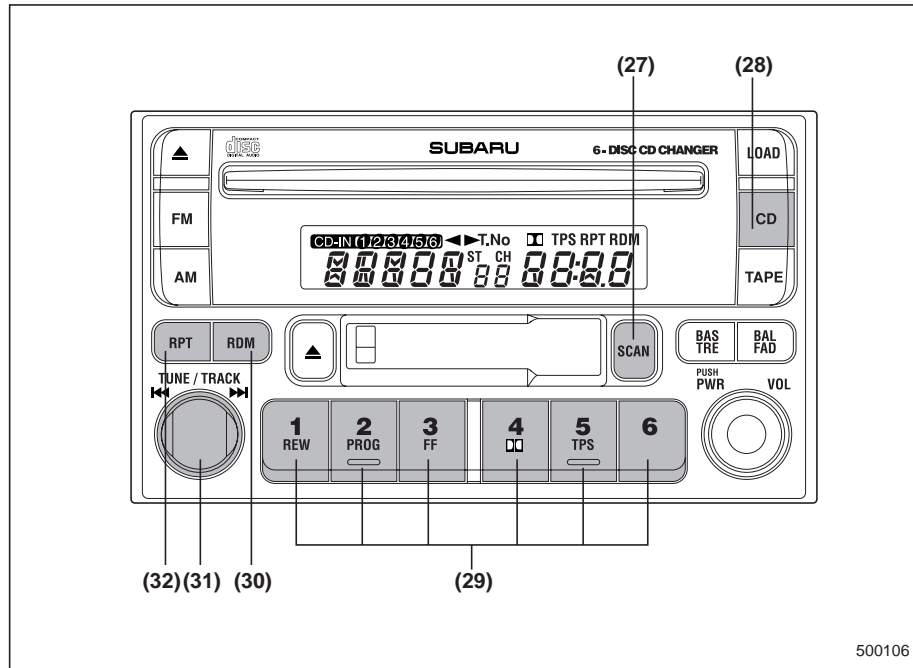
2. Выньте компакт-диск, который был извлечен из проигрывателя. После этого все загруженные ранее компакт-диски будут один за другим извлечены из проигрывателя. Если Вы не вынете компакт-диск, который был извлечен из проигрывателя, режим извлечения всех компакт-дисков будет автоматически отменен.

ПРИМЕЧАНИЕ

Старайтесь, чтобы компакт-диск не высовывался из приемного отверстия проигрывателя компакт-дисков во время движения автомобиля, так как под воздействием вибрации он может выпасть из проигрывателя.

■ Управление CD-чейнджером (если подключен дополнительный “in-dash” CD-чейнджер)

Данная аудиосистема предусматривает возможность подключения CD-чейнджера. За дополнительной информацией обратитесь к Вашему дилеру SUBARU.



- (27) Кнопка “SCAN” (сканирование треков компакт-диска)
- (28) Кнопка “CD” (включение режима воспроизведения компакт-дисков)
- (29) Кнопки выбора компакт-дисков
- (30) Кнопка “RDM” (воспроизведение в произвольной последовательности)
- (31) Ручка быстрого перехода вперед/назад и перехода к трекам в восходящем/нисходящем порядке
- (32) Кнопка “RPT” (повторное воспроизведение)

▼ Начало воспроизведения

Дважды нажмите кнопку “CD” (28). Загорится индикатор “CD”, на дисплее высветится номер диска, и CD-чейнджер начнет воспроизведение этого диска.

ПРИМЕЧАНИЕ

- При нажатии кнопки “CD” во время прослушивания радиоприемника CD-чейнджер прервет радиопередачу.
- Когда все треки диска будут воспроизведены, начнется автоматическое воспроизведение следующего диска.
- После окончания воспроизведения последнего диска проигрыва-

500106

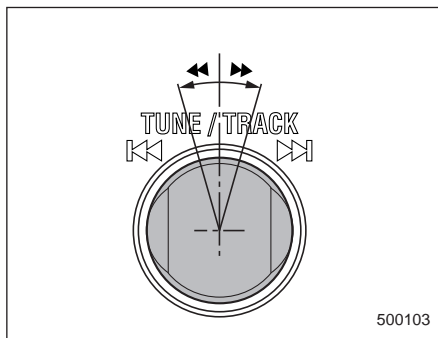
тель компакт-дисков автоматически возвращается к воспроизведению первого диска.



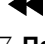
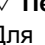
- Если в CD-чейнджер загружено менее 6 компакт-дисков, все пустующие ячейки будут автоматически пропущены.

▼ Воспроизведение конкретного компакт-диска

Нажмите одну из кнопок выбора компакт-диска (29) (пронумерованных с 1 до 6), соответствующую требуемому компакт-диску, после чего начнется воспроизведение этого компакт-диска.

▼ Выбор конкретного трека компакт-диска для воспроизведения (“TRACK”)



-  : Быстрый переход вперед
-  : Быстрый переход назад
-  : Переход вперед
-  : Переход назад

▼ Переход вперед

Для перехода к началу следующего трека поверните ручку “TRACK” (31) по часовой стрелке и сразу же отпустите ее. После каждого поворота и отпущения этой ручки число, высвечивающееся на дисплее и обозначающее номер трека, будет увеличиваться.

▼ Переход назад

Для перехода к началу воспроизводимого трека поверните ручку “TRACK”

(31) против часовой стрелки и сразу же отпустите ее. После каждого поворота и отпущения этой ручки число, высвечивающееся на дисплее и обозначающее номер трека, будет уменьшаться.

▼ Быстрый переход вперед

Быстрый переход вперед осуществляется путем поворота ручки “TRACK” (31) по часовой стрелке и продолжительном удерживании ее в этом положении.

Для выхода из режима быстрого перехода вперед отпустите ручку.

Если в режиме быстрого перехода вперед Вы дошли до конца диска, то CD-чейнджер автоматически выйдет из режима быстрого перехода вперед и перейдет к воспроизведению следующего компакт-диска.

▼ Быстрый переход назад

Быстрый переход назад осуществляется путем поворота ручки “TRACK” (31) против часовой стрелки и продолжительном удерживании ее в этом положении.

Для выхода из режима быстрого перехода назад отпустите ручку.

Если при быстром переходе назад Вы дошли до начала диска, то CD-чейнджер автоматически начнет воспроизведение первого трека этого диска.

▼ Повторное воспроизведение

Для многократного повторного воспроизведения песни, нажмите во время ее воспроизведения кнопку “RPT” (32). После этого загорится индикатор “RPT”, и выбранная песня будет воспроизводиться непрерывно. Для отмены режима повторного воспроизведения снова нажмите эту кнопку. После этого индикатор “RPT” погаснет, а воспроизведение будет вновь осуществляться в нормальном режиме.

▼ Воспроизведение в произвольной последовательности

Для воспроизведения всех треков диска в произвольной последовательности, во время воспроизведения диска нажмите кнопку “RDM” (30). После этого загорится индикатор “RDM”, а воспроизведение всех треков диска будет осуществляться в произвольной последовательности.

Для отмены режима воспроизведения треков диска в произвольной последовательности снова нажмите эту кнопку. Индикатор “RDM” погаснет, а воспроизведение будет вновь осуществляться в нормальном режиме.

▼ Сканирование (удобный способ ознакомиться с содержанием компакт-диска)

1. Нажмите кнопку “SCAN” (27).
 - На дисплее аудиосистемы отобразится надпись “SCAN”, а также номер сканируемого в данный момент трека.
 - Вы прослушаете первые 10 секунд каждого трека этого компакт-диска.
 - После прослушивания всех треков компакт-диска этот процесс автоматически завершится. После этого начнется воспроизведение в нормальном режиме.
2. Когда Вы услышите понравившийся Вам трек, повторно нажмите кнопку “SCAN”.
 - Возобновится воспроизведение в нормальном режиме.

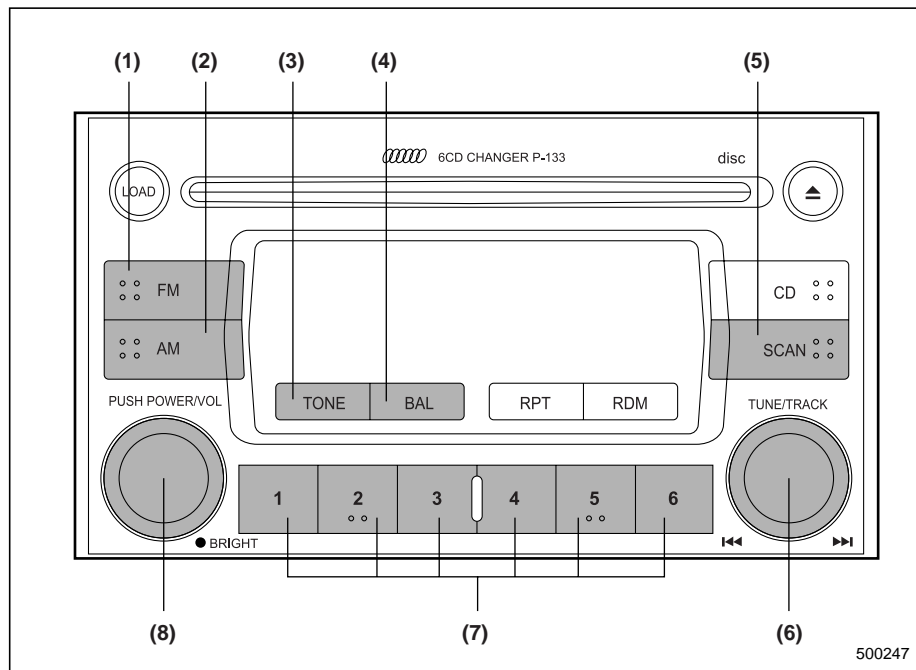
▼ Прекращение воспроизведения

Для прекращения воспроизведения компакт-диска и перехода в режим прослушивания радиопередач, нажмите кнопку “FM” или “AM”. Для прекращения воспроизведения компакт-диска и переключения в режим воспроизведения кассет в кассетном проигрывателе, нажмите кнопку “TAPE”.

Аудиосистема типа “С” (если установлена)

Аудиосистема может работать только в тех случаях, когда ключ зажигания находится в положении “ACC” или “ON”.

■ Управление радиоприемником

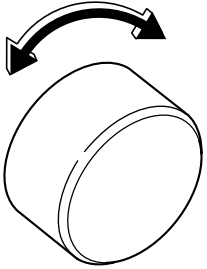


- (1) Кнопка “FM” (выбор диапазона волн “FM”)
- (2) Кнопка “AM” (выбор диапазона волн “AM”)
- (3) Кнопка выбора режима регулировки тембра
- (4) Кнопка выбора режима регулировки баланса
- (5) Кнопка “SCAN” (сканирование частотного диапазона/предварительно настроенных радиостанций)
- (6) Ручка настройки
- (7) Кнопки предварительной настройки
- (8) Выключатель электропитания, ручка регулировки уровня громкости, ручка регулировки уровня воспроизведения низких/средних/высоких частот, ручка регулировки баланса уровня воспроизведения между передними и задними/левыми и правыми динамиками

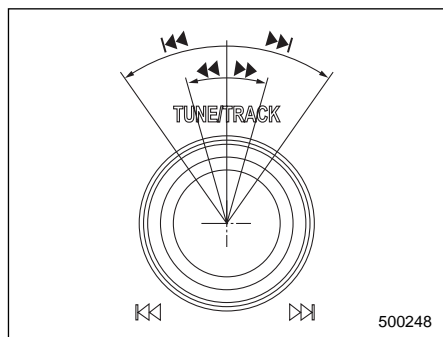
▼ **Выключатель электропитания, ручка регулировки уровня громкости/уровня воспроизведения низких/средних/высоких частот/баланса уровня воспроизведения между передними и задними/левыми и правыми динамиками (ручка “POWER/VOL”)**

Ручка (8) используется и для включения/выключения электропитания и для регулировки уровня громкости. Радиоприемник включается и выключается путем нажатия на эту ручку, а уровень громкости воспроизведения регулируется ее поворотом.

Когда кнопка “TONE” (3) находится в отжатом положении, данная ручка используется для регулировки уровня воспроизведения низких/средних/высоких частот. Когда кнопка “BAL” (4) находится в отжатом положении, она также используется для регулировки баланса уровня воспроизведения между передними и задними/левыми и правыми динамиками.

| | | | |
|-------------------|---|---|---|
| Показания дисплея | Режим регулировки |  | |
| | | 500009 | |
| | | При повороте против часовой стрелки | При повороте по часовой стрелке |
| BASS | Регулировка уровня воспроизведения низких частот | Уменьшение уровня воспроизведения низких частот | Увеличение уровня воспроизведения низких частот |
| MIDDLE | Регулировка уровня воспроизведения средних частот | Уменьшение уровня воспроизведения средних частот | Увеличение уровня воспроизведения средних частот |
| TREBLE | Регулировка уровня воспроизведения высоких частот | Уменьшение уровня воспроизведения высоких частот | Увеличение уровня воспроизведения высоких частот |
| BALANCE | Регулировка баланса уровня воспроизведения между левыми и правыми динамиками | Увеличение уровня воспроизведения левых динамиков и уменьшение уровня воспроизведения правых динамиков | Увеличение уровня воспроизведения правых динамиков и уменьшение уровня воспроизведения левых динамиков |
| FADER | Регулировка баланса уровня воспроизведения между передними и задними динамиками | Увеличение уровня воспроизведения задних динамиков и уменьшение уровня воспроизведения передних динамиков | Увеличение уровня воспроизведения передних динамиков и уменьшение уровня воспроизведения задних динамиков |
| VOLUME | Регулировка уровня громкости | Уменьшение уровня громкости | Увеличение уровня громкости |

▼ Ручная настройка (“TUNE”)



- ▶▶ : Настройка в сторону более высоких частот
- ◀◀ : Настройка в сторону более низких частот
- ▶▶▶ : Поиск следующей радиостанции с более высокой частотой
- ◀◀◀ : Поиск следующей радиостанции с более низкой частотой

▽ Ручная настройка

Для повышения частоты настройки радиоприемника поверните ручку настройки (6) по часовой стрелке и сразу же отпустите ее. Для уменьшения частоты настройки радиоприемника поверните ручку настройки (9) против часовой стрелки и сразу же отпустите ее. При каждом повороте ручки, настройка изменяется с шагом 10 кГц в диапазоне

“AM” и с шагом 0,2 МГц в диапазоне “FM”.

▽ Настройка-поиск

Поверните ручку настройки (6) и удерживайте ее в этом положении не менее половины секунды. Начнет работать настройка-поиск, которая автоматически прекратится после нахождения следующей радиостанции.

Повторяйте эту операцию, пока Вы не найдете требуемую радиостанцию.

▼ Автоматическая настройка (“SCAN”)

Нажмите кнопку “SCAN” (5) для перевода радиоприемника в режим “SCAN”. В данном режиме осуществляется сканирование всего диапазона волн до нахождения первой радиостанции. После этого последует пауза продолжительностью пять секунд, в течение которых на дисплее будет отображаться частота данной станции, после чего сканирование продолжится до тех пор, пока не будет просканирован весь диапазон волн от нижнего до верхнего предела. Для отмены режима “SCAN”, снова нажмите кнопку “SCAN”.

При слабом сигнале радиостанции из-за ее удаленности или помех в виде высоких зданий или возвышенностей на местности она может не опреде-

литься при автоматической настройке.

▼ Выбор предварительно настроенных радиостанций

Ввод радиостанции в память радиоприемника при помощи одной из кнопок предварительной настройки (7) позволит Вам впоследствии включать трансляцию данной радиостанции одним нажатием этой кнопки. В память можно ввести до шести радиостанций в каждом из имеющихся диапазонов “AM”, “FM1” и “FM2”.

▼ Предварительная настройка радиостанций

1. Для выбора одного из имеющихся диапазонов волн “AM”, “FM1” или “FM2” нажмите кнопку “FM/AM”.
2. Либо нажимая на кнопку “SCAN” (5) либо вручную произведите настройку на требуемую радиостанцию, пока ее частота не отобразится на дисплее.
3. Для ввода частоты данной радиостанции в память радиоприемника нажмите одну из кнопок предварительной настройки (7) и удерживайте ее в этом положении **не менее 1,5 секунд**. При этом однократно мигнет отображаемая на дисплее частота радиостанции.

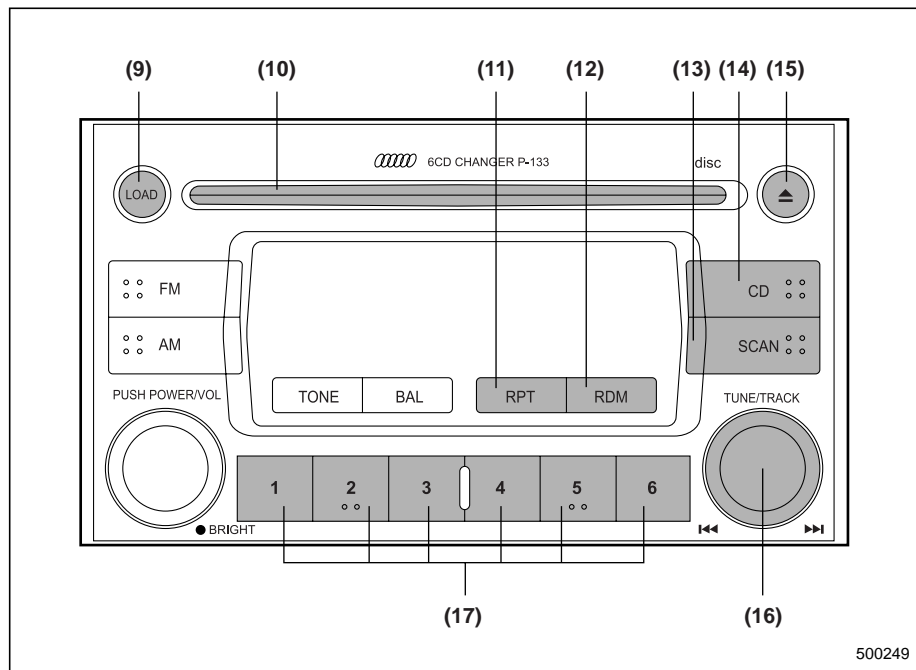
ПРИМЕЧАНИЕ

- При разрыве электрического со-

единения между радиоприемником и аккумуляторной батареей, произошедшем, например, во время проведения работ по техническому обслуживанию автомобиля, при снятии радиоприемника или по другим причинам, частоты радиостанций, введенные в память при помощи кнопок предварительной настройки, сотрутсся. В этом случае необходимо заново ввести в память радиоприемника требуемые радиостанции.

- Если рядом с радиоприемником находится сотовый телефон, то при входящих звонках радиоприемник может издавать шумы. Эти шумы не свидетельствуют о неисправности радиоприемника.

■ Управление встроенным CD-чейнджером



- (9) Кнопка "LOAD" (включение режима загрузки компакт-диска(ов))
- (10) Приемное отверстие для загрузки диска
- (11) Кнопка повторного воспроизведения
- (12) Кнопка воспроизведения в произвольной последовательности
- (13) Кнопка "SCAN" (сканирование треков компакт-диска)
- (14) Кнопка "CD" (включение режима воспроизведения компакт-дисков)
- (15) Кнопка извлечения диска
- (16) Ручка быстрого перехода вперед/назад и перехода к трекам в восходящем/нисходящем порядке
- (17) Кнопки выбора диска

ПРИМЕЧАНИЕ

Компакт-диски должны вставляться в проигрыватель только этикеткой вверх. Если вставлять компакт-диск этикеткой вниз, то проигрыватель может отключиться или извлечь компакт-диск.

▼ Загрузка компакт-диска(ов)

▽ Загрузка в CD-чейнджер одного компакт-диска

1. Кратковременно нажмите кнопку "LOAD" (9). Если магазин CD-чейнджера не полностью заполнен, то начнет мигать номер диска, соответствующий пустой ячейке магазина.

2. Как только начнет мигать номер диска, на дисплее в течение 15 секунд будет высвечиваться надпись "LOAD". В этот момент следует вставить компакт-диск в CD-чейнджер. Автоматически произойдет полное втягивание компакт-диска в CD-чейнджер, после чего начнется воспроизведение первого трека компакт-диска.

- Для последовательной загрузки еще нескольких дисков повторите операции 1 и 2. При загрузке компакт-дисков в магазин CD-чейнджера они нумеруются в восходящем порядке.

Если в течение 15 секунд после того, как начал мигать индикатор "LOAD", ни один компакт-диск не будет загружен, проигрыватель компакт-дисков начнет воспроизведение первого трека того диска, который был загружен последним.

- Постоянное горение номера компакт-диска свидетельствует о том, что в со-

ответствующей ячейке магазина находится компакт-диск.

- Если проигрыватель компакт-дисков находится в режиме загрузки компакт-дисков, то при нажатии одной из кнопок "FM" (1) и "AM" (2) включения других режимов работы аудиосистемы проигрыватель компакт-дисков перейдет в режим ожидания. В этом случае для начала воспроизведения компакт-диска нажмите кнопку "CD" (14).

▽ Загрузка в CD-чейнджер нескольких компакт-дисков в требуемой очередности

1. Кратковременно нажмите кнопку "LOAD" (9). Если магазин CD-чейнджера не полностью заполнен, то начнет мигать индикатор "DISK", соответствующий пустой ячейке магазина.

Индикаторы ячеек магазина, в которые уже загружены компакт-диски, горят постоянно.

2. Нажмите кнопку выбора диска (17), которая соответствует ячейке магазина, куда Вы предполагаете загрузить компакт-диск. Начнет мигать соответствующий номер диска и на дисплее высветится индикатор "LOAD".

3. Если в течение 15-ти секунд, пока на дисплее горит индикатор "LOAD", Вы вставите диск, то произойдет его автоматическое втягивание, после чего на-

чнется воспроизведение диска, начиная с его первого трека.

- Для последовательной загрузки еще нескольких дисков повторите шаги 1 и 2.

- Если проигрыватель компакт-дисков находится в режиме загрузки компакт-дисков, то при нажатии одной из кнопок "FM" (1) и "AM" (2) включения других режимов работы аудиосистемы проигрыватель компакт-дисков перейдет в режим ожидания. В этом случае для начала воспроизведения компакт-диска нажмите кнопку "CD" (14).

▽ Полная загрузка магазина компакт-дисков (режим полной загрузки магазина)

1. После нажатия кнопки "LOAD" (9) и удерживания ее в этом положении более полутора секунд, проигрыватель компакт-дисков подаст звуковой сигнал и перейдет в режим полной загрузки магазина.

2. При этом начнет мигать индикатор "DISC", а на дисплее аудиосистемы в течение 15 секунд будет высвечиваться надпись "ALL LOAD". Если в течение этого периода времени в проигрыватель будет загружен компакт-диск, то индикатор "DISC" перестанет мигать, и станет гореть постоянно.

3. После завершения загрузки этого компакт-диска начнет мигать следующий индикатор “DISC”. Затем повторите операцию №2.

4. Когда после повторения операций №2 и №3 магазин будет полностью заполнен, проигрыватель начнет воспроизведение загруженных компакт-дисков, начиная с того, который был загружен первым.

Если Вы не вставили какой-либо диск в течение 15-ти секундного интервала, режим загрузки всех дисков будет отменен, а проигрыватель начнет воспроизведение первого вставленного диска.

▼ Воспроизведение компакт-диска и переход в режим паузы при воспроизведении

▽ Если в проигрыватель не загружен компакт-диск:

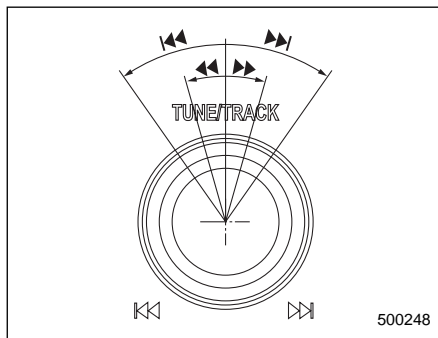
Загрузите компакт-диск, следуя инструкциям подраздела “Загрузка компакт-диска(ов)”.

После загрузки компакт-диска, проигрыватель начинает его воспроизведение, начиная с первого трека этого компакт-диска.

▽ Если в проигрыватель загружены компакт-диски:

Когда компакт-диск загружен в ячейку магазина, индикатор “DISC”, соответствующий этой ячейке, горит постоянно. Для воспроизведения требуемого компакт-диска, нажмите одну из горящих кнопок выбора компакт-диска (17). После этого проигрыватель начнет воспроизведение этого компакт-диска, начиная с его первого трека.

▼ Выбор конкретного трека компакт-диска для воспроизведения (“TRACK”)



- ▶▶▶▶ : Быстрый переход вперед
- ◀◀◀◀ : Быстрый переход назад
- ▶▶▶▶ : Переход вперед
- ◀◀◀◀ : Переход назад

▽ Переход вперед

Для перехода к началу следующего трека поверните ручку “TRACK” (16) по часовой стрелке и сразу же отпустите ее. После каждого поворота и отпускания этой ручки число, высвечивающееся на дисплее и обозначающее номер трека, будет увеличиваться.

▽ Переход назад

Для перехода к началу воспроизводимого трека поверните ручку “TRACK” (16) против часовой стрелки и сразу же отпустите ее. После каждого поворота и отпускания этой ручки число, высвечивающееся на дисплее и обозначающее номер трека, будет уменьшаться.

▽ Быстрый переход вперед

Быстрый переход вперед осуществляется путем поворота ручки “TRACK” (16) по часовой стрелке и продолжительном удерживании ее в этом положении.

Для выхода из режима быстрого перехода вперед отпустите ручку.

▽ Быстрый переход назад

Быстрый переход назад осуществляется путем поворота ручки “TRACK” (16) против часовой стрелки и продолжительном удерживании ее в этом положении.

Для выхода из режима быстрого перехода назад отпустите ручку.

▼ Повторное воспроизведение

Для многократного повторного воспроизведения песни, нажмите во время ее воспроизведения кнопку “RPT” (11). После этого загорится индикатор “RPT”, и выбранная песня будет воспроизводиться непрерывно. Для отмены режима повторного воспроизведения снова нажмите эту кнопку. После этого индикатор “RPT” погаснет, а воспроизведение будет вновь осуществляться в нормальном режиме.

▼ Воспроизведение в произвольной последовательности

Для воспроизведения всех треков диска в произвольной последовательности, во время воспроизведения диска нажмите кнопку “RDM” (12). После этого загорится индикатор “RDM”, а воспроизведение всех треков диска будет осуществляться в произвольной последовательности.

Для отмены режима воспроизведения треков диска в произвольной последовательности снова нажмите эту кнопку. Индикатор “RDM” погаснет, а воспроизведение будет вновь осуществляться в нормальном режиме.

▼ Сканирование компакт-диска

При нажатии кнопки “SCAN” (13) во время воспроизведения диска Вы получите возможность выбрать нужный трек, прослушав первые 10 секунд каждого трека диска. Для продолжения прослушивания воспроизводимой песни повторно нажмите кнопку “SCAN”. После завершения сканирования всех треков диска воспроизведение будет вновь осуществляться в нормальном режиме.

▼ Извлечение компакт-дисков из проигрывателя

▽ Извлечение компакт-диска из проигрывателя

Из числа всех загруженных компакт-дисков, Вы можете выбрать и извлечь только один компакт-диск.

1. Нажмите кнопку выбора диска (17), соответствующую диску, номер которого горит постоянно.

2. Нажмите кнопку извлечения компакт-дисков (15). После этого начнет мигать номер диска, соответствующий тому компакт-диску, который Вы решили извлечь, а сам компакт-диск будет извлечен из проигрывателя.

Если Вы хотите последовательно извлечь еще несколько компакт-дисков, не воспроизводимых в данный момент, повторите шаги 1 и 2.

▽ Извлечение из проигрывателя всех компакт-дисков (режим извлечения всех компакт-дисков)

1. Если Вы продолжите удерживать кнопку извлечения компакт-дисков (15) в нажатом положении, проигрыватель компакт-дисков подаст звуковой сигнал и перейдет в режим извлечения всех компакт-дисков.

2. Выньте компакт-диск, который был извлечен из проигрывателя. После этого все загруженные ранее компакт-диски будут один за другим извлечены из проигрывателя.

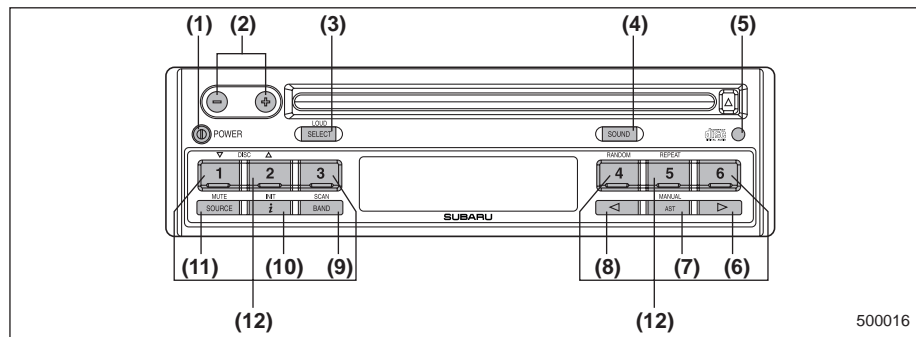
ПРИМЕЧАНИЕ

Старайтесь, чтобы компакт-диск не высовывался из приемного отверстия проигрывателя компакт-дисков во время движения автомобиля, так как под воздействием вибрации он может выпасть из проигрывателя.

Аудиосистема типа “D” (если установлена)

Аудиосистема Вашего автомобиля может работать только в том случае, если замок зажигания переведен в положение “ACC” или “ON”.

■ Управление радиоприемником



- (1) Кнопка “POWER” (включение/выключение электропитания)
- (2) Кнопки регулировки громкости
- (3) Кнопка “SELECT/LOUD” (выбор режима регулировки/режим громкого воспроизведения)
- (4) Кнопка “SOUND” (настройка стиля звучания)
- (5) Предупреждающий светодиодный индикатор
- (6) Кнопка настройки радиоприемника (ВВЕРХ, от более низкой частоты к более высокой)
- (7) Кнопка “AST/MANUAL” (введение в память радиостанций в автоматическом или ручном режиме)
- (8) Кнопка настройки радиоприемника (ВНИЗ, от более высокой частоты к более

низкой)

- (9) Кнопка “BAND/SCAN” (выбор диапазона волн/сканирование частот)
- (10) Кнопка “TA” (включение режима получения сообщений о ситуации на дорогах)
- (11) Кнопка “SOURCE/MUTE” (выбор режима работы аудиосистемы/приглушение звука)
- (12) Кнопки предварительной настройки

▼ Включение и выключение электропитания (кнопка “POWER”)

Для включения или выключения электропитания аудиосистемы нажмите кнопку “POWER” (1).

▼ Регулировка уровня громкости

Для регулировки уровня громкости нажмите кнопку “+” или “-” (2).

▼ Настройка стиля звучания

При каждом нажатии кнопки “SOUND” (4) режим звучания меняется в следующей последовательности: “BASS-TRE”, “FLAT”, “JAZZ”, “VOCAL”, “CLASSIC” и “ROCK”.

- Режим “BASS-TRE”: Акцентируется тембр звучания низких и высоких частот
- Режим “FLAT”: Тембр звучания рав-

номерный во всем частотном диапазоне.

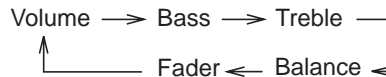
- Режим “JAZZ”: Устанавливается тембр звучания, оптимальный для воспроизведения джазовой музыки
- Режим “VOCAL”: Акцентируется воспроизведение частот голосового диапазона
- Режим “CLASSIC”: Устанавливается тембр звучания, оптимальный для воспроизведения классической музыки
- Режим “ROCK”: Устанавливается тембр звучания, оптимальный для воспроизведения рок-музыки

▼ Регулировка тембра и баланса стереозвучания (Кнопка “SELECT”)

Кнопки “+” и “-” (2) обычно выполняют функцию регулировки уровня громкости. При выборе режима регулировки тембра и баланса стереозвучания, этими кнопками можно регулировать соответственно уровень воспроизведения низких (“Bass”) и высоких (“Treble”) частот, баланс уровня воспроизведения между левыми и правыми динамиками (“Balance”) и баланс уровня воспроизведения между передними и задними динамиками (“Fader”). Выбор желаемого уровня воспроизведения в каждом из режимов осуществ-

ляется кнопками регулировки уровня громкости. Приблизительно через 5 секунд происходит возврат в режим регулировки уровня громкости.

Изменение режимов регулировки: При каждом кратковременном нажатии на кнопку “SELECT” (3) режимы регулировки будут меняться в последовательности, которая приведена ниже (начиная с режима регулировки уровня громкости (“Volume”)). (При первом включении радиоприемника устанавливается режим регулировки уровня громкости.)



Для установки требуемых настроек нажмите кнопку “+” и “-”:

Для каждого из режимов “TREBLE”, “FADER”, “BASS” и “BALANCE” предусмотрено по семь настроек уровня воспроизведения в большую “+” и меньшую “-” сторону относительно их среднего положения.

Регулировка уровня воспроизведения низких и высоких частот может осуществляться только в том случае, если выбран режим “BASS-TRE”.

▼ Предупреждающий светодиодный индикатор

При повороте замка зажигания в положение “OFF” предупреждающий светодиодный индикатор (5) начинает мигать, а при повороте замка зажигания в положение “ON” этот индикатор гаснет.

▼ Режим громкого воспроизведения (LOUDNESS)

При желании, аудиосистему можно перевести в режим громкого воспроизведения, при котором усиливается воспроизведение высоких и низких частот даже при установленном низком уровне громкости.

Для включения и выключения режима громкого воспроизведения нажмите кнопку “LOUD” (3) и удерживайте ее в этом положении не менее 2 секунд.

– На дисплее кратковременно высветится надпись “LOUD ON” (режим громкого воспроизведения включен) или “LOUD OFF” (режим громкого воспроизведения выключен).

Включение и отключение режима громкого воспроизведения может осуществляться только в том случае, если выбран режим “BASS-TRE”.

▼ Диапазоны волн

Выбор требуемого диапазона волн осуществляется кратковременным нажатием кнопки “BAND” (выбор диапазона) (9). Радиоприемник имеет следующие диапазоны волн:

| | | |
|---------------------|---------------|-----------------|
| “FM1”, “FM2”, “FM3” | FM (УКВ) | 87,5 – 108 МГц |
| “MW1”, “MW2” | Средние волны | 531 – 1 629 кГц |
| LW | Длинные волны | 144 – 288 кГц |

ПРИМЕЧАНИЕ

Если рядом с радиоприемником находится сотовый телефон, то при входящих звонках радиоприемник может издавать шум. Эти шумы не свидетельствуют о неисправности радиоприемника.

▼ Приглушение звука

При нажатии кнопки “SOURCE/MUTE” (11) и удерживании ее в этом положении более 2 секунд мгновенно произойдет снижение уровня громкости. Повторное нажатие и удерживание этой кнопки более 2 секунд приведет к восстановлению прежнего уровня громкости. Кроме того, функция приглушения звука может быть отключена нажатием любой из кнопок управления.

▼ Настройка приема радиостанций

▽ Автоматическая настройка (для быстрого поиска радиостанции)

Для быстрого поиска какой-либо радиостанции используйте режим автоматической настройки.

1. Кратковременно нажмите кнопку “◀” (8) или “▶” (6). После нажатия одной из этих кнопок произойдет автоматическая настройка на радиостанцию.
2. Для автоматической настройки на другую радиостанцию вновь нажмите на ту же кнопку.

▽ Ручная настройка (если Вы знаете частоту, на которой работает требуемая радиостанция)

Если Вы знаете частоту, на которой работает требуемая радиостанция, настройка может осуществляться Вами вручную, как описано ниже:

Переключение из режима автоматической настройки в режим ручной настройки:

1. Нажмите кнопку “MANUAL” (7) и удерживайте ее не менее 2 секунд, пока не услышите звуковой сигнал, свидетельствующий о переключении с режима автоматической настройки на режим ручной настройки.
2. Настройтесь на требуемую частоту при помощи кнопок “◀” (8) или “▶” (6).

Быстрая настройка: Удерживайте кнопку в нажатом положении.

Пошаговая настройка: Кратковременно нажмите кнопку.

ПРИМЕЧАНИЕ

Примерно через 50 секунд после переключения в режим ручной настройки радиоприемник вновь автоматически переключится в режим автоматической настройки.

▼ Ввод в память радиостанций при помощи кнопок предварительной настройки

В память радиоприемника можно ввести:

| | |
|--|--|
| 18 радиостанций в диапазоне “FM” | 6 × “FM1”, 6 × “FM2”, 6 × “FM3” (диапазон “FM3” также может быть использован для автоматического ввода в память) |
| 12 радиостанций в диапазоне средних волн | 6 × “MW1”, 6 × “MW2” (диапазон “MW2” также может быть использован для автоматического ввода в память) |
| 6 радиостанций в диапазоне длинных волн | 6 × “LW” |

▼ Ввод в память радиостанций (в требуемом диапазоне волн)

ПРИМЕЧАНИЕ

При вводе в память радиостанции, работающей в диапазоне “FM”, режим “AF” (Альтернативная частота) запоминаются альтернативные частоты этой радиостанции.

1. Настройтесь на нужную радиостанцию. (См. “Автоматическая настройка (для быстрого поиска радиостанции)” или “Ручная настройка (если Вы знаете частоту, на которой работает требуемая радиостанция)”.)

2. Нажмите на ту кнопку предварительной настройки (12), под номером которой Вы хотите ввести в память данную радиостанцию (от 1 до 6), и **удерживайте ее не менее 2 секунд**, пока не услышите звуковой сигнал. На дисплее высветится номер, под которым данная радиостанция была введена в память.

▼ Прослушивание радиостанции, введенной в память радиоприемника (в требуемом диапазоне волн)

Кратковременно нажмите кнопку предварительной настройки (12), под номером которой введена в память требуемая радиостанция (от 1 до 6).

– На дисплее отобразится частота выбранной радиостанции. Если выбранная радиостанция поддерживает режим передачи цифровой информации (режим RDS), то на дисплее отобразится также и название радиостанции.

▼ Функция сканирования частот “SCAN” (последовательное прослушивание каждой доступной радиостанции данного диапазона в течение 10 секунд)

1. Для использования функции “SCAN” кратковременно нажмите на кнопку “BAND/SCAN” (9).

– На дисплее будет попеременно высвечиваться: надпись “SCAN” и диапазон волн.

Затем начнется поиск следующей доступной в данном диапазоне волн радиостанции, а на дисплее высветится: название новой радиостанции (или ее частота) и диапазон волн.

– Через 10 секунд начнется поиск следующей доступной для приема радиостанции.

2. Для остановки сканирования снова кратковременно нажмите на кнопку “BAND/SCAN”.

▼ Режим автоматического ввода радиостанций в память радиоприемника (для автоматического ввода в память 6 радиостанций, работающих в диапазонах “FM3” или “MW2”)

Используя этот режим, Вы можете нажатием одной кнопки вводить в память 6 радиостанций, работающих в том диапазоне волн, на который настроен радиоприемник в данное время (за исключением диапазонов длинных волн “LW” и коротких волн “SW”). При поездках по местности с различным качеством приема радиопередач, режим автоматического ввода радиостанций в память радиоприемника поможет Вам быстро найти те радиостанции, сигналы которых лучше всего принимаются в данной местности.

ПРИМЕЧАНИЕ

- В диапазоне “FM3” (для FM) или “MW2” (для средних волн), при вводе радиостанций в память радиоприемника в автоматическом режиме происходит замена радиостанций, введенных в память ранее, вновь вводимыми в память радиостанциями.

- Прерывание режим автоматического ввода радиостанций в память

радиоприемника: При случайном нажатии кнопки “AST” (режим автоматического ввода радиостанций в память радиоприемника) (7), Вы можете отменить функцию автоматического ввода радиостанций в память радиоприемника путем **выключения** и последующего **включения** радиоприемника до завершения автоматического ввода.

▽ **Автоматический ввод радиостанций в память радиоприемника при помощи кнопок предварительной настройки (только в диапазонах “FM3” и “MW2”)**

1. При помощи кнопки “BAND” (выбор диапазона) (9) установите диапазон волн (“FM3” или “MW2”), на котором работают радиостанции, которые Вы хотели бы ввести в память радиоприемника.

2. Нажмите кнопку “AST” (7).

– Раздается звуковой сигнал, после чего звук радиоприемника приглушится.

– На дисплее высветится надпись “AST”.

– Радиоприемник начнет осуществлять поиск радиостанций, начиная с частоты, на которую был настроен радиоприемник перед началом по-

иска, и введет в память 6 радиостанций, работающих в диапазоне “FM3” или “MW2”.

– После окончания этого процесса Вы услышите звуковой сигнал.

– После этого, при нажатии кнопки ввода в память №1 Вы сможете прослушивать передачи первой радиостанции, введенной в память радиоприемника в автоматическом режиме.

ПРИМЕЧАНИЕ

Иногда бывает невозможно найти 6 радиостанций. В этом случае оставшиеся кнопки ввода в память (например, №5 и №6) программируются значением “000”.

▼ Система передачи радиоданных (“RDS”) в диапазоне “FM”

Радиостанции, поддерживающие режим RDS, могут помимо обычных радиопередач в диапазоне “FM” осуществлять трансляцию цифровых данных. Радиоприемник Вашего автомобиля позволяет осуществлять прием цифровых данных, передаваемых в режиме RDS, что предоставляет Вам ряд дополнительных возможностей, включая:

| | |
|---|---|
| Отображение названий радиостанции | При этом на дисплее аудиосистемы вместо частоты, на которой работает радиостанция, отображается ее название. |
| Автоматическая перенастройка | При активации функции “AF” (альтернативная частота), обеспечивается поддержание наилучшего качества приема радиопередач. Радиоприемник производит непрерывную проверку списка альтернативных частот текущей радиостанции, автоматически выбирая оптимальную частоту приема. |
| Получение информации о ситуации на дорогах | При активации функции “TA” (прием сообщений о ситуации на дорогах), радиоприемник настраивается на радиостанцию, которая может передавать программы с информацией подобного рода, и получает эту информацию во время ее трансляции. Вы можете получать сообщения о ситуации на дорогах даже в том случае, если прослушиваете кассету или компакт-диск*, а также тогда, когда звук Вашей аудиосистемы приглушен. |

| | |
|--|--|
| <p>Прослушивание сводок новостей</p> | <p>При активации функции “NEWS” (прием сводок новостей), Вы можете получать сводки новостей даже в том случае, если прослушиваете кассету или компакт-диск*, а также тогда, когда звук Вашей аудиосистемы приглушен.</p> |
| <p>Получение информации от других радиостанций, входящих в объединенную сеть.</p> | <p>Несколько радиовещательных компаний, поддерживающих режим RDS, могут объединяться в сеть (“EON”). Если Вы настроены на радиостанцию, объединенную в сеть с другими радиостанциями, поддерживающими режим RDS, то сможете получать сообщения о ситуации на дорогах и/или сводки новостей и от других радиостанций этой сети.</p> |
| <p>Автоматическое отслеживание региональных программ, транслируемых в режиме RDS.</p> | <p>Данный радиоприемник позволяет осуществлять следящий прием передач региональных радиостанций, обеспечивающий прием конкретной региональной радиостанции в течение максимально возможного времени.</p> |

| | |
|--|---|
| <p>Прослушивание экстренных сообщений (“PTY Alarm”)</p> | <p>Ваш радиоприемник позволяет принимать в автоматическом режиме экстренные сообщения, используя услугу “PTY Alarm”, предоставляемую радиовещательной компанией, поддерживающей режим RDS. (Во время приема такого сообщения на дисплее попеременно высвечивается надпись “ALARM” и название радиостанции.)</p> |
|--|---|

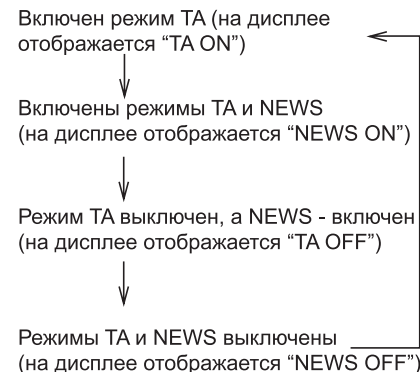
*: если установлен

При приеме радиостанции, поддерживающей режим RDS, на дисплее высвечивается название этой радиостанции.

▼ **Режим “ТА” (прием сообщений о ситуации на дорогах) и режим “NEWS” (прием сводок новостей)**

Для перехода в режим “ТА” и “NEWS”, сначала настройтесь на прием одной из радиостанций, работающих в диапазоне “FM”, нажав на кнопку “BAND” (9), а затем нажмите кнопку “**i**” (10).

При каждом нажатии кнопки “**i**” режим приема передач RDS будет меняться в приведенной ниже последовательности.



- Если на дисплее высвечивается “NO TA”, то это означает, что радиоприемник еще не настроен на прием радиостанции, дающей возможность получать сообщения о ситуации на дорогах. В этом случае радиоприемник будет автоматически искать другую радиостанцию подобного рода.
- Теперь Вы можете прослушивать сообщения о ситуации на дорогах (или сводки новостей) во время трансляции таких передач.
- При приеме сообщений о ситуации на дорогах (или сводок новостей) от любой из других радиостанций, входящих в сеть “EON”, на дисплее какое-то время будет высвечиваться название этой радиостанции.

- Если Ваш радиоприемник переведен в режим “ТА” (прием сообщений о ситуации на дорогах), то при автоматической настройке будут выбираться только те радиостанции, которые передают подобные сообщения.
- Если Вы прослушиваете компакт-диск или приглушили звук радиоприемника, а радиоприемник переведен в режим приема сообщений о ситуации на дорогах (или сводок новостей), то при передаче таких сообщений или сводок новостей Вы все равно их услышите.

ПРИМЕЧАНИЕ

- Если качество приема радиостанции, на которую Вы настроены, ухудшается до такой степени, что делает невозможным прием информации в режиме RDS, Вы услышите *повторяющиеся звуковые сигналы*. Используя режим автоматической настройки, настройтесь на прием другой радиостанции.
- Если *автоматическая настройка не прекращается*, это означает, что Вы находитесь в местности, где не осуществляется трансляция сообщений о ситуации на дорогах в режиме RDS. Для отключения режима “ТА” кратковременно нажмите кнопку “**z**” (10).

▼ Настройка основных параметров

В зависимости от условий работы радиоприемника Вы можете изменять его основные параметры.

▽ Режим настройки основных параметров

Нажмите на кнопку “INIT” (10) и удерживайте ее в этом положении не менее двух секунд. На дисплее высветится надпись “INIT”, а радиоприемник будет переведен в режим настройки основных параметров.

Выберите один из основных параметров, нажав на кнопку “◀” (8) или “▶” (6). Выбор заданного значения параметра осуществляется нажатием кнопки “AST” (7).

| Параметр настройки | Варианты установки параметра | Назначение |
|--------------------|------------------------------|---|
| TIME | OFF, 12H, 24H | Установка показаний часов на дисплее. |
| SRC | CDC, AUX | Устройство, подключенное к разъему "С": Выберите значение "CDC" для CD-чейнджера или "AUX" – для портативного аудиоплеера. |
| PHONE | NO, LO, HI | Установки для автомобильного телефона: Если автомобильный телефон не подключен, установите значение "NO". |
| BEEP | -2, -1, 0, +1, +2 | Установка громкости звукового сигнала. |
| LOGI | OFF, ON | Выбор значения "ON" обеспечивает непрерывное использование радиоприемника в течение часа после перевода замка зажигания в положение "OFF". При выборе значения "ON" поменяйте местами клеммы "ACC" и "BACK-UP" в разъеме питания. |
| LED | OFF, ON | Включение или выключение мигания предупреждающего светодиодного индикатора |
| LOUD | LOW, MID, HI | Устанавливает уровень громкости режима громкого воспроизведения. |
| CD | -2, -1, 0, +1, +2 | Устанавливает уровень громкости воспроизведения компакт-дисков в зависимости от уровня громкости радиоприемника. |
| CDC (AUX) | -2, -1, 0, +1, +2 | Устанавливает уровень громкости воспроизведения CD-чейнджера/аудиоплеера в зависимости от уровня громкости радиоприемника. |
| TA | -2, -1, 0, +1, +2 | Устанавливает громкость воспроизведения сообщений о ситуации на дорогах, сводок новостей и экстренных сообщений, в зависимости от уровня громкости радиоприемника. |
| SRCH | DX, LO | Выбор настроек для приема передач отдаленных или местных радиостанций |
| AF | OFF, ON | Включение или выключение автоматического режима подстройки частоты |
| RADIO | EUROPE, LATAM, AMERICA, ASIA | Настройка радиоприемника на прием радиопередач в соответствии с Европейским, Латиноамериканским, Американским или Азиатским стандартами. |
| MW | OFF, ON | Подключение или отключение диапазона средних волн ("MW") (для Европейского стандарта радиовещания) |
| AM | OFF, ON | Подключение или отключение диапазона "AM" (для Латиноамериканского, Американского или Азиатского стандартов радиовещания). |
| LW | OFF, ON | Подключение или отключение диапазона длинных волн ("LW") (для Европейского стандарта радиовещания). |

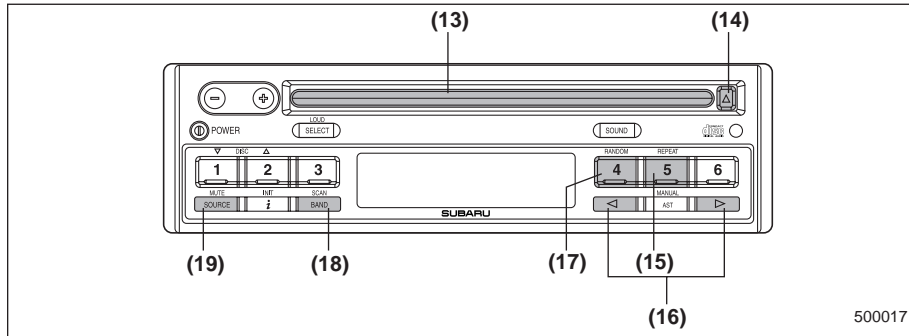
▽ Выход из режима настройки основных параметров

Чтобы выйти из режима настройки основных параметров, нажмите кнопку “INIT” (10) и удерживайте ее в этом положении не менее 2 секунд.

ПРИМЕЧАНИЕ

Если в течение 50 секунд после перехода в режим настройки основных параметров установки параметров не изменяются, то осуществляется автоматический выход из этого режима.

■ Управление проигрывателем компакт-дисков



- (13) Приемное отверстие для загрузки диска
- (14) Кнопка извлечения диска
- (15) Кнопка “REPEAT” (повторное воспроизведение)
- (16) Кнопки выбора треков компакт-диска
- (17) Кнопка “RANDOM” (воспроизведение в произвольной последовательности)
- (18) Кнопка “SCAN” (сканирование треков компакт-диска)
- (19) Кнопка “SOURCE” (выбор режима работы аудиосистемы)

▼ Воспроизведение компакт-диска

▽ Когда компакт-диск еще не вставлен в проигрыватель компакт-дисков

Придерживая компакт-диск пальцами за края и одним пальцем – за центральное отверстие, вставьте компакт-диск в приемное отверстие этикеткой вверх. Проигрыватель автоматически втянет диск внутрь.

ПРИМЕЧАНИЕ

- Компакт-диски должны вставляться в проигрыватель только этикеткой вверх. Если вставлять компакт-диск этикеткой вниз, то проигрыватель может отключиться или извлечь компакт-диск.
- После окончания воспроизведения последней песни, проигрыватель автоматически начнет воспроизведение первого трека (первой песни на диске).

▽ Когда компакт-диск уже вставлен в проигрыватель

Нажмите кнопку “SOURCE” (19). Начнется воспроизведение компакт-диска.

ПРИМЕЧАНИЕ

После окончания воспроизведения

последней песни автоматически начнется воспроизведение первого трека (первой песни на диске).

▼ **Воспроизведение песни с начала**

▽ **Переход вперед**

Для перехода к началу следующего трека кратковременно нажмите кнопку “▶” (16). После каждого нажатия этой кнопки число, высвечивающееся на дисплее и обозначающее номер трека, будет увеличиваться.

▽ **Переход назад**

Для перехода к началу воспроизводимого трека кратковременно нажмите кнопку “◀” (16). После каждого нажатия этой кнопки число, высвечивающееся на дисплее и обозначающее номер трека, будет уменьшаться.

▼ **Быстрый переход вперед и назад**

▽ **Быстрый переход вперед**

Быстрый переход вперед осуществляется продолжительным нажатием кнопки “▶” (16).

При отпускании этой кнопки быстрый переход вперед прекратится.

▽ **Быстрый переход назад**

Быстрый переход назад осуществляется продолжительным нажатием кнопки “◀” (16).

Если отпустить кнопку, быстрый переход назад прекратится.

▼ **Повторное воспроизведение**

Для многократного повторного воспроизведения песни, нажмите во время ее воспроизведения кнопку “REPEAT” (15). Для отмены режима повторного воспроизведения снова нажмите эту кнопку. После этого воспроизведение будет вновь осуществляться в нормальном режиме.

▼ **Воспроизведение в произвольной последовательности**

Для воспроизведения всех треков диска в произвольной последовательности, во время воспроизведения диска нажмите кнопку “RANDOM” (17). Для отмены режима воспроизведения треков диска в произвольной последовательности снова нажмите эту кнопку. После этого воспроизведение будет вновь осуществляться в нормальном режиме.

▼ **Сканирование треков компакт-диска**

При нажатии кнопки “SCAN” (18) во время воспроизведения диска Вы получите возможность выбрать нужный трек, прослушав первые 10 секунд каждого трека диска. Для продолжения прослушивания воспроизводимой песни пов-

торно нажмите кнопку “SCAN”. После завершения сканирования всех треков диска воспроизведение будет вновь осуществляться в нормальном режиме.

▼ **Извлечение компакт-диска из проигрывателя**

Нажмите кнопку извлечения диска “▲” (14) во время воспроизведения диска или когда он просто находится в проигрывателе. Диск будет извлечен из проигрывателя.

Извлечение компакт-диска из проигрывателя возможно даже в том случае если замок зажигания Вашего автомобиля находится в положении “LOCK”.

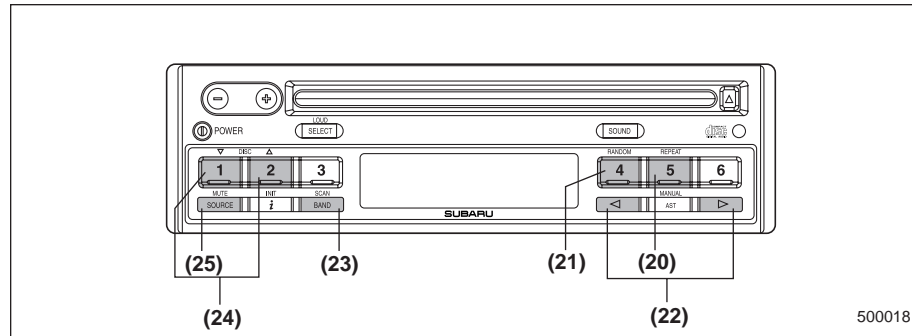
Если в течение 15 секунд после извлечения компакт-диска из проигрывателя он не был вынут из приемного отверстия, то происходит повторное втягивание компакт-диска в проигрыватель.

ПРИМЕЧАНИЕ

Старайтесь, чтобы компакт-диск не высовывался из приемного отверстия проигрывателя компакт-дисков во время движения автомобиля, так как под воздействием вибрации он может выпасть из проигрывателя.

■ Управление CD-чейнджером (если подключен дополнительный CD-чейнджер)

Данная аудиосистема предусматривает возможность подключения CD-чейнджера. За дополнительной информацией обратитесь к Вашему дилеру SUBARU.



- (20) Кнопка “REPEAT” (повторное воспроизведение)
- (21) Кнопка “RANDOM” (воспроизведение в произвольной последовательности)
- (22) Кнопки выбора треков компакт-диска
- (23) Кнопка “SCAN” (сканирование треков компакт-диска)
- (24) Кнопка выбора дисков
- (25) Кнопка “SOURCE” (выбор режима работы аудиосистемы)

▼ Начало воспроизведения

Нажмите кнопку “SOURCE” (25) для того, чтобы выбрать режим “CHANGER”. Затем выберите требуемый диск при помощи кнопки “DISC ▲” или “DISC ▼” (24). На дисплее будет высвечиваться номер трека и время, прошедшее после начала воспроизведения.

ПРИМЕЧАНИЕ

- При нажатии кнопки “CHR” аудиосистемы во время прослушивания радиопередачи или воспроизведения компакт-диска, CD-чейнджер прервет радиопередачу или воспроизведение компакт-диска.
- Когда все треки диска будут воспроизведены, проигрыватель автоматически перейдет к воспроизведению следующего диска.
- После окончания воспроизведения последнего диска автоматически начнется воспроизведение первого диска.
- Даже если в CD-чейнджер будет загружено менее 6 дисков, все пустующие места будут автоматически пропущены, и будет обеспечено непрерывное воспроизведение всех загруженных дисков.

▼ Воспроизведение песни с начала

▽ Переход вперед

Для перехода к началу следующего трека кратковременно нажмите кнопку «▶» (22). После каждого нажатия этой кнопки число, высвечивающееся на дисплее и обозначающее номер трека, будет увеличиваться.

▽ Переход назад

Для перехода к началу воспроизводимого трека кратковременно нажмите кнопку «◀» (22).

После каждого нажатия этой кнопки число, высвечивающееся на дисплее и обозначающее номер трека, будет уменьшаться.

▼ Быстрый переход вперед и назад

▽ Быстрый переход вперед

Быстрый переход вперед осуществляется продолжительным нажатием кнопки «▶» (22).

При отпускании этой кнопки быстрый переход вперед прекратится.

▽ Быстрый переход назад

Быстрый переход назад осуществляется продолжительным нажатием кнопки «◀» (22).

Если отпустить кнопку, быстрый переход назад прекратится.

▼ Повторное воспроизведение

Для многократного повторного воспроизведения песни, нажмите во время ее воспроизведения кнопку «REPEAT» (20). Для отмены режима повторного воспроизведения снова нажмите эту кнопку. После этого воспроизведение будет вновь осуществляться в нормальном режиме.

▼ Воспроизведение в произвольной последовательности

Для воспроизведения всех треков диска в произвольной последовательности, во время воспроизведения диска нажмите кнопку «RANDOM» (21). Для отмены режима воспроизведения треков диска в произвольной последовательности снова нажмите эту кнопку. После этого воспроизведение будет вновь осуществляться в нормальном режиме.

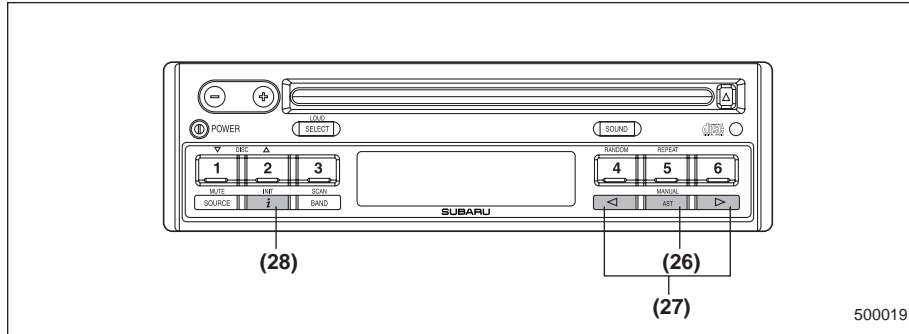
▼ Сканирование треков компакт-диска

При нажатии кнопки «SCAN» (23) во время воспроизведения диска Вы получите возможность выбрать нужный трек, прослушав первые 10 секунд каждого трека диска. Для продолжения прослушивания воспроизводимой песни повторно нажмите кнопку «SCAN». После завершения сканирования всех треков

диска воспроизведение будет вновь осуществляться в нормальном режиме.

■ Встроенные часы

Радиоприемник имеет встроенные часы, которые показывают время только в том случае, если замок зажигания находится в положении “ACC” или “ON”.



(26) Кнопка “AST”

(27) Кнопки выбора треков компакт-диска

(28) Кнопка “INIT”

▼ Установка времени на часах

1. Для перехода в режим настройки основных параметров нажмите кнопку “INIT” (28) и удерживайте ее в этом положении не менее 2 секунд.

2. Нажмите на кнопку “◀” или “▶” (27) для выбора настройки параметра “TIME”.

3. Нажмите кнопку “AST” (26) для выбора установки “12H” (12-ЧАСОВАЯ ШКАЛА) или “24H” (24-ЧАСОВАЯ ШКАЛА).

4. Нажмите кнопку “▶” (27), при этом число, обозначающее часы, начнет мигать. Затем, нажатием кнопки “AST” (26) установите число, соответствующее часам текущего времени.

5. Повторно нажмите кнопку “▶” (27), при этом число, обозначающее минуты, начнет мигать. Затем, нажатием кнопки “AST” (26) установите число, соответствующее минутам текущего времени.

6. Чтобы выйти из режима настройки основных параметров, нажмите кнопку “INIT” (28) и удерживайте ее в этом положении не менее 2 секунд.

ПРИМЕЧАНИЕ

- Если в течение 10 секунд после нажатия кнопки “INIT” (28) и удерживания ее в этом положении не менее

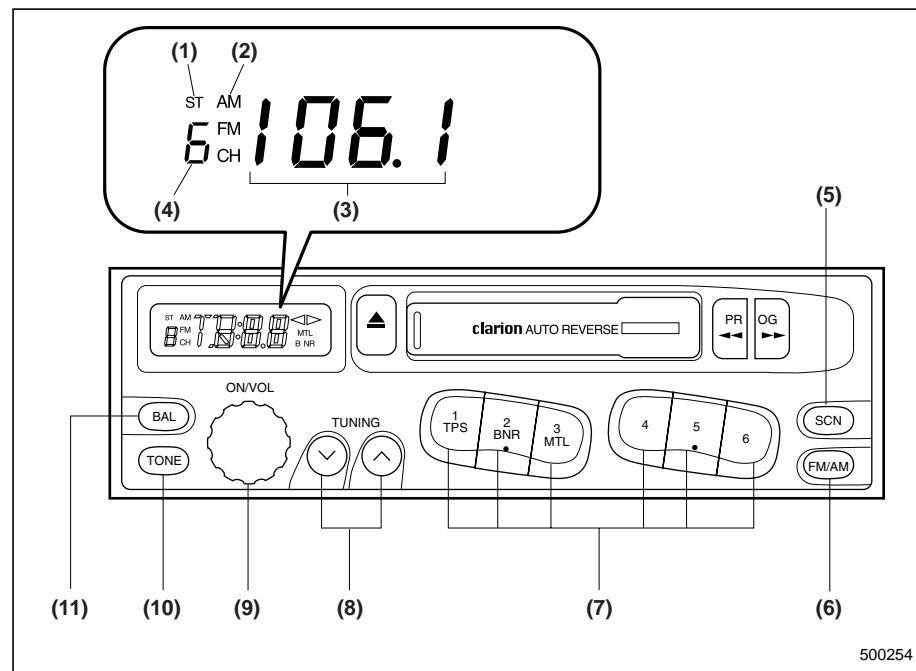
двух секунд, ни одну из кнопок не нажали, дисплей вновь начнет показывать текущее время.

- При разрыве электрического соединения между радиоприемником и аккумуляторной батареей, произошедшем, например, во время проведения работ по техническому обслуживанию автомобиля, при снятии радиоприемника или по другим причинам, установка времени сбросится. В этом случае необходимо заново установить время на часах.

Аудиосистема типа “Е” (если установлена)

Аудиосистема Вашего автомобиля может работать только в том случае, если замок зажигания переведен в положение “ACC” или “ON”.

■ Управление радиоприемником



- (1) Индикатор стереофонического приема
- (2) Индикатор диапазона волн
- (3) Частота
- (4) Номер предварительно настроенной радиостанции
- (5) Кнопка “SCN” (сканирование частотного диапазона)
- (6) Кнопка выбора диапазонов радиоволн “FM/AM”
- (7) Кнопки предварительной настройки
- (8) Кнопки настройки радиоприемника
- (9) Выключатель электропитания и ручка регулировки уровня громкости
- (10) Кнопка “TONE” (выбор режима регулировки тембра воспроизведения)
- (11) Кнопка “BAL” (выбор режима регулировки баланса уровня воспроизведения)

▼ **Выключатель электропитания, ручка регулировки уровня громкости/уровня воспроизведения низких частот/уровня воспроизведения высоких частот/баланса уровня воспроизведения между левыми и правыми динамиками/баланс уровня воспроизведения между передними и задними динамиками**

▽ **Выключатель электропитания и ручка регулировки уровня громкости (“ON/VOL”)**

Ручка (9) используется и для включения/выключения электропитания и для регулировки уровня громкости. Радиоприемник включается и выключается путем нажатия на эту ручку, а уровень громкости воспроизведения регулируется ее поворотом.

▽ **Регулировка тембра воспроизведения**

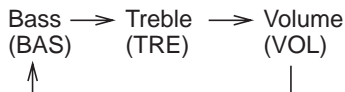
Ручка (9) обычно выполняет функцию регулировки уровня громкости. Но при включении соответствующего режима регулировки тембра этой ручкой можно регулировать уровень воспроизведения низких (“Bass”) или высоких (“Treble”) частот.

Выбор желаемого уровня воспроизведения в каждом из режимов осуществ-

ляется ручкой регулировки уровня громкости. Приблизительно через 5 секунд происходит возврат в режим регулировки уровня громкости.

Изменение режимов регулировки:

При каждом кратковременном нажатии на кнопку “TONE” (10) режимы регулировки будут меняться в последовательности, которая приведена ниже (начиная с режима регулировки уровня воспроизведения низких частот (“Bass”).) (При первом включении радиоприемника устанавливается режим регулировки уровня громкости.)



▽ **Регулировка баланса уровня воспроизведения между передними и задними динамиками и между левыми и правыми динамиками**

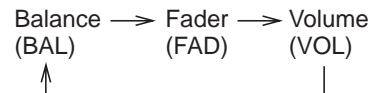
Ручка (9) обычно выполняет функцию регулировки уровня громкости. Но при включении соответствующего режима регулировки баланса стереозвучания, этой ручкой можно регулировать баланс уровня воспроизведения между передними и задними динамиками (“Fader”) и баланс уровня воспроизведе-

дения между левыми и правыми динамиками (“Balance”).

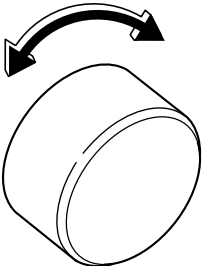
Выбор желаемого уровня воспроизведения в каждом из режимов осуществляется ручкой регулировки уровня громкости. Приблизительно через 5 секунд происходит возврат в режим регулировки уровня громкости.

Изменение режимов регулировки:

При каждом кратковременном нажатии на кнопку “BAL” (11) режимы регулировки будут меняться в последовательности, которая приведена ниже (начиная с режима регулировки баланса уровня воспроизведения между передними и задними динамиками (“Fader”).) (При включении радиоприемника устанавливается режим регулировки уровня громкости.)



Кнопка “TONE” (10) и кнопка “BAL” (11) используется для выбора приведенных ниже режимов регулировки:

| Показания дисплея | Режим регулировки |  | |
|-------------------|---|---|---|
| | | При повороте против часовой стрелки | При повороте по часовой стрелке |
| BAS | Регулировка уровня воспроизведения низких частот | Уменьшение уровня воспроизведения низких частот | Увеличение уровня воспроизведения низких частот |
| TRE | Регулировка уровня воспроизведения высоких частот | Уменьшение уровня воспроизведения высоких частот | Увеличение уровня воспроизведения высоких частот |
| BAL | Регулировка баланса уровня воспроизведения между левыми и правыми динамиками | Увеличение уровня воспроизведения левых динамиков и уменьшение уровня воспроизведения правых динамиков | Увеличение уровня воспроизведения правых динамиков и уменьшение уровня воспроизведения левых динамиков |
| FAD | Регулировка баланса уровня воспроизведения между передними и задними динамиками | Увеличение уровня воспроизведения задних динамиков и уменьшение уровня воспроизведения передних динамиков | Увеличение уровня воспроизведения передних динамиков и уменьшение уровня воспроизведения задних динамиков |
| VOL | Регулировка уровня громкости | Уменьшение уровня громкости | Увеличение уровня громкости |

500009

▼ Кнопка выбора диапазонов радиоволн “FM/AM”

Нажатием этой кнопки (6) осуществляется выбор одного из диапазонов волн “FM” или “AM”. На дисплее будет отображаться выбранный диапазон волн.

▼ Индикатор стереофонического приема

Индикатор стереофонического приема “ST” (1) загорается в тех случаях, когда радиоприемник принимает передачи радиостанций, ведущих стереовещание в диапазоне “FM”.

▼ Ручная настройка (“TUNING”)

Для повышения частоты настройки нажмите кнопку настройки “^” (8). Для понижения частоты настройки, нажмите кнопку настройки “v” (8). При каждом нажатии одной из этих кнопок настройка изменяется с шагом 9 кГц в диапазоне “AM” и с шагом 0,1 МГц в диапазоне “FM”.

▼ Автоматическая настройка (“SCN”)

Нажмите кнопку “SCN” (5) для перевода радиоприемника в режим “SCAN”. В данном режиме осуществляется сканирование всего диапазона волн до нахождения первой радиостанции. После этого последует пауза продолжитель-

ностью пять секунд, в течение которых на дисплее будет отображаться частота данной станции, после чего сканирование продолжится до тех пор, пока не будет просканирован весь диапазон волн от нижнего до верхнего предела. Для отмены режима “SCAN” и выбора той радиостанции, частота которой высвечивается на дисплее, повторно нажмите кнопку “SCN”.

▼ Выбор предварительно настроенных радиостанций

Ввод радиостанции в память радиоприемника при помощи одной из кнопок предварительной настройки (7) позволит Вам впоследствии включать трансляцию данной радиостанции одним нажатием этой кнопки. В память можно ввести до шести радиостанций в каждом из диапазонов “AM” и “FM”.

▼ Предварительная настройка радиостанций

1. Выберите один из диапазонов волн “AM” или “FM”, нажав кнопку “FM/AM” (6).
2. Либо нажимая на кнопку “SCN” (5) либо вручную произведите настройку на требуемую радиостанцию, пока ее частота не отобразится на дисплее.
3. Для ввода данной радиостанции в память радиоприемника нажмите одну

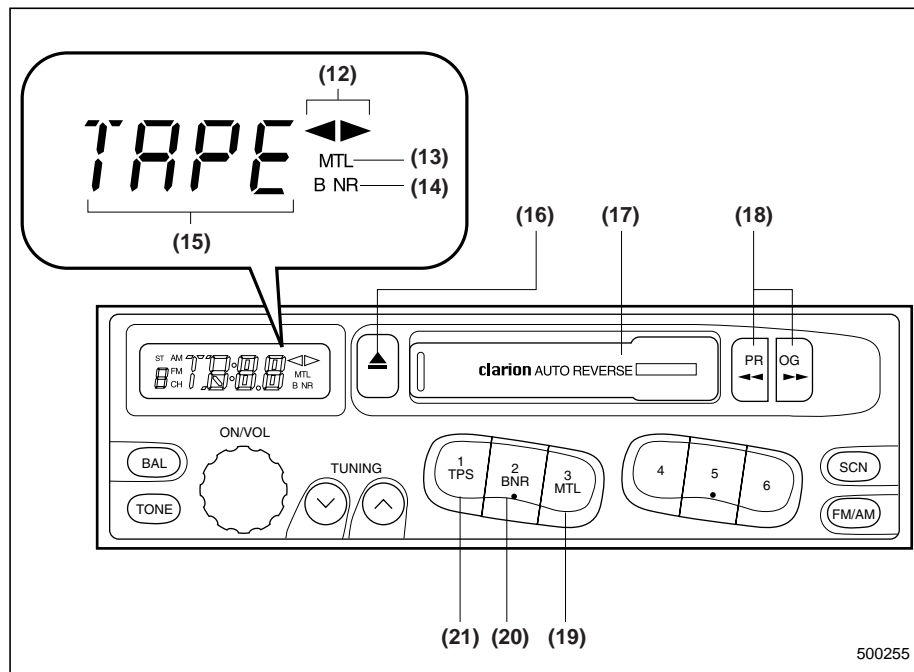
из кнопок предварительной настройки (7) и удерживайте ее в этом положении **не менее 2 секунд**. При этом однократно мигнет отображаемая на дисплее частота радиостанции.

При слабом сигнале радиостанции из-за ее отдаленности или помех в виде высоких зданий или возвышенностей на местности она может не определиться при автоматической настройке.

ПРИМЕЧАНИЕ

- При разрыве электрического соединения между радиоприемником и аккумуляторной батареей, произошедшем, например, во время проведения работ по техническому обслуживанию автомобиля, при снятии радиоприемника или по другим причинам, частоты радиостанций, введенные в память при помощи кнопок предварительной настройки, сотрутся. В этом случае необходимо заново ввести в память радиоприемника требуемые радиостанции.
- Если рядом с радиоприемником находится сотовый телефон, то при входящих звонках радиоприемник может издавать шумы. Эти шумы не свидетельствуют о неисправности радиоприемника.

■ Управление кассетным проигрывателем



- (12) Указатели направления движения ленты в кассете
- (13) Индикатор "MTL" (воспроизведение кассеты, лента которой имеет металлизированное покрытие)
- (14) Индикатор включения системы шумоподавления "B NR"
- (15) Индикатор работы кассетного проигрывателя
- (16) Кнопка остановки и извлечения кассеты
- (17) Приемное отверстие для загрузки кассет
- (18) Кнопка быстрой перемотки вперед/назад (Кнопки переключения направления воспроизведения)
- (19) Кнопка "MTL" (воспроизведение кассеты, лента которой имеет металлизированное покрытие)
- (20) Кнопка включения системы шумоподавления "Dolby B NR"
- (21) Кнопка "TPS" (включения режима определения пауз)

ПРИМЕЧАНИЕ

- Используйте только высококачественные кассеты (использовать кассеты с продолжительностью звучания более 90 минут (С-90) использовать не рекомендуется).

• Для предохранения кассет от пыли и грязи, а также для того, чтобы не допустить случайного разматывания ленты кассет, помещайте их в футляры сразу же после извлечения из проигрывателя.

• Не допускайте нахождения кассет в условиях высокой температуры или повышенной влажности, а также под прямыми лучами солнца.

• Один или два раза в месяц чистите магнитную головку проигрывателя, используя для этого *чистящие кассеты мокрого типа*.

▼ Приемное отверстие для загрузки кассет

Вставьте кассету в проигрыватель таким образом, чтобы открытая часть ленты была обращена вправо. После загрузки кассеты начнется ее воспроизведение.

▼ Указатели направления движения ленты в кассете

Указатели направления движения ленты в кассете (12) показывают направление движения ленты в кассете.

▶: показывает, что воспроизводится верхняя сторона кассеты.

◀: показывает, что воспроизводится нижняя сторона кассеты.

▼ Кнопки переключения направления воспроизведения

Если одновременно нажать кнопку “◀◀” и кнопку “▶▶” во время воспроизведения кассеты, то проигрыватель начнет воспроизводить обратную сторону ленты кассеты. При этом переключаются указатели направления движения ленты в кассете. Этот же механизм автоматически будет приведен в действие при достижении конца пленки. Переключение на воспроизведение обратной стороны кассеты обеспечивает непрерывное воспроизведение кассеты.

▼ Кнопка быстрой перемотки вперед

Для быстрой перемотки кассеты вперед, нажмите кнопку “◀◀” или кнопку “▶▶” (18), в зависимости от того, направление какой из них совпадает с указателем направления движения ленты в кассете. Для выхода из режима быстрой перемотки вперед слегка нажмите противоположную сторону кнопки “◀◀” или кнопки “▶▶”.

▼ Кнопка быстрой перемотки назад

Для быстрой перемотки кассеты назад, нажмите кнопку “◀◀” или кнопку “▶▶” (18), в зависимости от того, направле-

ние какой из них является противоположным указателю направления движения ленты в кассете. Для выхода из режима быстрой перемотки назад слегка нажмите противоположную сторону кнопки “◀◀” или кнопки “▶▶”.

▼ Кнопка остановки и извлечения кассеты (▲)

После нажатия кнопки “▲” (16) воспроизведение прекращается, и происходит извлечение кассеты из проигрывателя. Перед поворотом замка зажигания в положение “OFF”, извлеките кассету из проигрывателя. Обязательно выньте кассету из проигрывателя.

▼ Кнопка включения режима определения пауз (“TPS”)

При нажатии кнопки “TPS” (21) во время воспроизведения кассеты обеспечивается возврат к началу воспроизводимой записи или быстрый переход к началу следующей записи. Для перехода в этот режим нажмите кнопку “TPS”. При этом загорается индикатор “TPS”. Если после этого нажать кнопку быстрой перемотки вперед, то проигрыватель обеспечит быстрый переход к началу следующей записи и начнет ее воспроизведение. Если вместо кнопки быстрой перемотки вперед нажать кнопку быстрой перемотки назад, то

проигрыватель обеспечит быстрый переход к началу воспроизводимой записи и начнет ее воспроизведение. В перечисленных ниже случаях возможны сбои в работе функции определения пауз:

- При низком уровне записи.
- При длительных паузах в середине записи.
- Если на ленте записаны различного рода речевые материалы (например, разговоры людей).
- Если паузы между записями составляют менее пяти секунд.
- Если между записями вообще нет пауз (например, запись прямой трансляции концерта и т.п.)

▼ Кнопка включения системы шумоподавления Dolby B NR (“BNR”)

При воспроизведении кассет, запись на которые осуществлялась с использованием системы Dolby NR*, нажмите кнопку “B NR” (20). При этом загорится индикатор “BNR”, а качество воспроизводимого звука улучшится за счет снижения уровня высокочастотных шумов.

*: Система шумоподавления, произведенная по лицензии “Dolby Laboratories Licensing Corporation”. “Dolby” и значок двойного D (“DD”) являются товарными знаками “Dolby Laboratories Licensing Corporation”.

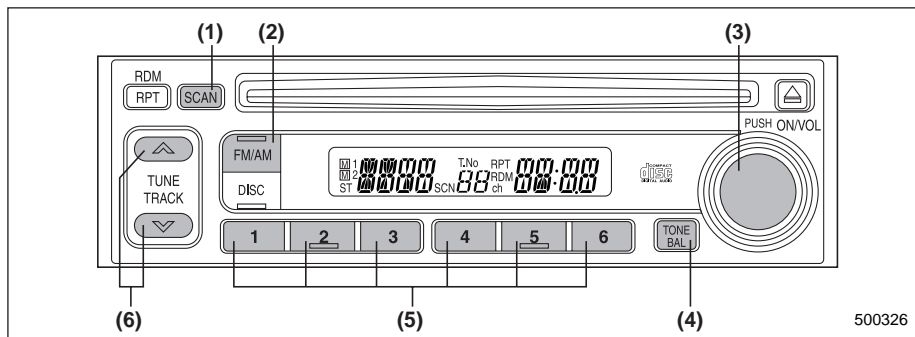
▼ Кнопка для воспроизведения кассеты, лента которой имеет металлизированное покрытие (“MTL”)

При воспроизведении кассет, лента которых имеет металлизированное покрытие или покрытие из оксида хрома (CrO₂), нажмите кнопку “MTL” (19).

Аудиосистема типа “F” (если установлена)

Аудиосистема Вашего автомобиля может работать только в том случае, если замок зажигания переведен в положение “ACC” или “ON”.

■ Управление радиоприемником



- (1) Кнопка “SCAN” (сканирование частотного диапазона)
- (2) Кнопка “FM/AM” (выбор диапазонов радиоволн “FM/AM”)
- (3) Выключатель электропитания/ручка регулировки уровня громкости, тембра, баланса уровня воспроизведения между левыми и правыми динамиками, баланса уровня воспроизведения между передними и задними динамиками.
- (4) Кнопка “TONE/BAL” (тембр/баланс стереозвучания)
- (5) Кнопки предварительной настройки
- (6) Кнопки настройки радиоприемника

▼ Выключатель электропитания, ручка регулировки уровня громкости/уровня воспроизведения низких частот/уровня воспроизведения высоких частот/баланса уровня воспроизведения между левыми и правыми динамиками/баланс уровня воспроизведения между передними и задними динамиками

▽ Выключатель электропитания и ручка регулировки уровня громкости (“ON/VOL”)

Ручка (1) используется и для включения/выключения электропитания и для регулировки уровня громкости. Радиоприемник включается и выключается путем нажатия на эту ручку, а уровень громкости воспроизведения регулируется ее поворотом.

▽ Регулировка тембра и баланса стереозвучания (“TONE/BAL”)

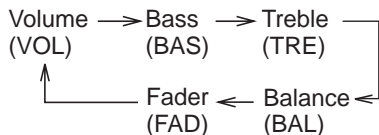
Ручка (3) обычно выполняет функцию регулировки уровня громкости. При выборе режима регулировки тембра и баланса стереозвучания, этой ручкой можно регулировать соответственно уровень воспроизведения низких (“Bass”) и высоких (“Treble”) частот, баланс уровня воспроизведения между левыми и правыми динамиками

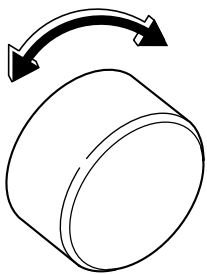
(“Balance”) и баланс уровня воспроизведения между передними и задними динамиками (“Fader”).

Выбор желаемого уровня воспроизведения в каждом из режимов осуществляется ручкой регулировки уровня громкости. Приблизительно через 5 секунд происходит возврат в режим регулировки уровня громкости.

Изменение режимов регулировки:

При каждом кратковременном нажатии на кнопку “TONE/BAL” (4) режимы регулировки будут меняться в последовательности, которая приведена ниже (начиная с режима регулировки уровня громкости (“Volume”). (При первом включении радиоприемника устанавливается режим регулировки уровня громкости.)



| | | | |
|-------------------|---|---|---|
| Показания дисплея | Режим регулировки |  | |
| | | 500009 | |
| | | При повороте против часовой стрелки | При повороте по часовой стрелке |
| BAS | Регулировка уровня воспроизведения низких частот | Уменьшение уровня воспроизведения низких частот | Увеличение уровня воспроизведения низких частот |
| TRE | Регулировка уровня воспроизведения высоких частот | Уменьшение уровня воспроизведения высоких частот | Увеличение уровня воспроизведения высоких частот |
| BAL | Регулировка баланса уровня воспроизведения между левыми и правыми динамиками | Увеличение уровня воспроизведения левых динамиков и уменьшение уровня воспроизведения правых динамиков | Увеличение уровня воспроизведения правых динамиков и уменьшение уровня воспроизведения левых динамиков |
| FAD | Регулировка баланса уровня воспроизведения между передними и задними динамиками | Увеличение уровня воспроизведения задних динамиков и уменьшение уровня воспроизведения передних динамиков | Увеличение уровня воспроизведения передних динамиков и уменьшение уровня воспроизведения задних динамиков |
| VOL | Регулировка уровня громкости | Уменьшение уровня громкости | Увеличение уровня громкости |

▼ Кнопка “FM/AM”

Чтобы установить один из имеющихся диапазонов волн (“FM1”, “FM2” или “AM”) нажмите на кнопку “FM/AM” (2). На дисплее будет отображаться выбранный диапазон волн.

▼ Индикатор стереофонического приема (“ST”)

Индикатор стереофонического приема “ST” загорается в тех случаях, когда радиоприемник принимает передачи радиостанций, ведущих стереовещание в диапазоне “FM”.

▼ Настройка радиоприемника

▽ Ручная настройка

Для повышения частоты настройки нажмите кнопку настройки “^” (6). Для понижения частоты настройки, нажмите кнопку настройки “v” (8).

При каждом нажатии одной из этих кнопок частота настройки меняется с шагом 9 кГц в диапазоне “AM” и 0,1 МГц в диапазоне “FM”.

Постоянное нажатие на одну из этих кнопок приводит к постоянному изменению частоты настройки.

▽ Автоматическая настройка (“SCAN”)

Нажмите кнопку “SCAN” (1) для перево-

да радиоприемника в режим “SCAN”. В данном режиме осуществляется сканирование всего диапазона волн до нахождения первой радиостанции. После этого последует пауза продолжительностью пять секунд, в течение которых на дисплее будет отображаться частота данной станции, после чего сканирование продолжится до тех пор, пока не будет просканирован весь диапазон волн от нижнего до верхнего предела.

Для отмены режима “SCAN” и выбора той радиостанции, частота которой высвечивается на дисплее, повторно нажмите кнопку “SCAN”.

При слабом сигнале радиостанции из-за ее удаленности или помех в виде высоких зданий или возвышенностей на местности она может не определиться при автоматической настройке.

▼ Выбор предварительно настроенных радиостанций

Ввод радиостанции в память радиоприемника при помощи одной из кнопок предварительной настройки (5) позволит Вам впоследствии включать трансляцию данной радиостанции одним нажатием этой кнопки. В память можно ввести до шести радиостанций в каждом из имеющихся диапазонов “FM1”, “FM2” и “AM”.

▼ Предварительная настройка радиостанций

1. Нажав кнопку “FM/AM”, установите один из имеющихся диапазонов (“FM1”, “FM2”, “AM”).

2. Вручную произведите настройку на требуемую радиостанцию, пока ее частота не отобразится на дисплее.

3. Для ввода частоты данной радиостанции в память радиоприемника нажмите одну из кнопок предварительной настройки и удерживайте ее в этом положении **более двух секунд**. В это время, кратковременно отключится звук радиоприемника. Замигает частота вводимой в память радиостанции, а также номер кнопки ввода, высвечиваемые на дисплее. Когда радиостанция будет введена в память радиоприемника, звучание радиоприемника возобновится.

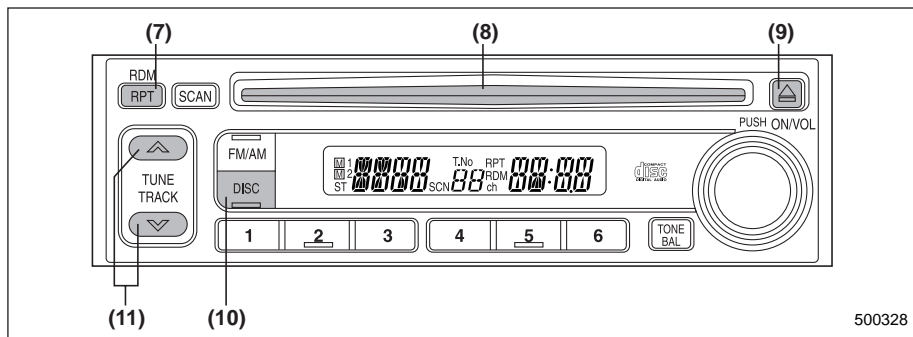
ПРИМЕЧАНИЕ

• При разрыве электрического соединения между радиоприемником и аккумуляторной батареей, произошедшем, например, во время проведения работ по техническому обслуживанию автомобиля, при снятии радиоприемника или по другим причинам, частоты радиостанций, введенные в память при помощи кнопок

предварительной настройки, сотрутся. В этом случае необходимо заново ввести в память радиоприемника требуемые радиостанции.

- Если рядом с радиоприемником находится сотовый телефон, то при входящих звонках радиоприемник может издавать шумы. Эти шумы не свидетельствуют о неисправности радиоприемника.

■ Управление проигрывателем компакт-дисков



- (7) Кнопка “RPT/RDM” (повторное воспроизведение/воспроизведение в произвольной последовательности)
 (8) Приемное отверстие для загрузки диска
 (9) Кнопка извлечения диска
 (10) Кнопка “DISC” (включение режима воспроизведения компакт-диска)
 (11) Кнопки выбора треков компакт-диска

▼ Воспроизведение компакт-диска

▽ Когда компакт-диск еще не вставлен в проигрыватель компакт-дисков

Придерживая компакт-диск пальцами за края и одним пальцем – за центральное отверстие, вставьте компакт-диск в приемное отверстие этикеткой вверх. Проигрыватель автоматически втянет диск внутрь.

ПРИМЕЧАНИЕ

- Компакт-диски должны вставляться в проигрыватель только этикеткой вверх. Если вставлять компакт-диск этикеткой вниз, то проигрыватель может отключиться или извлечь компакт-диск.
- После окончания воспроизведения последней песни, проигрыватель автоматически начнет воспроизведение первого трека (первой песни на диске).

▽ Когда компакт-диск уже вставлен в проигрыватель

Нажмите кнопку “DISC” (10). Начнется воспроизведение компакт-диска.

ПРИМЕЧАНИЕ

После окончания воспроизведения последней песни автоматически на-

чнется воспроизведение первого трека (первой песни на диске).

▼ Воспроизведение песни с начала

▽ Переход вперед

Для перехода к началу следующего трека кратковременно нажмите кнопку “^” (11). После каждого нажатия этой кнопки число, высвечивающееся на дисплее и обозначающее номер трека, будет увеличиваться.

▽ Переход назад

Для перехода к началу воспроизводимого трека кратковременно нажмите кнопку “v” (11).

После каждого нажатия этой кнопки число, высвечивающееся на дисплее и обозначающее номер трека, будет уменьшаться.

▼ Быстрый переход вперед и назад

▽ Быстрый переход вперед

Быстрый переход вперед осуществляется продолжительным нажатием кнопки “^” (11).

При отпускании этой кнопки быстрый переход вперед прекратится.

▽ Быстрый переход назад

Быстрый переход назад осуществляется продолжительным нажатием кнопки

“v” (11).

Если отпустить кнопку, быстрый переход назад прекратится.

▼ Повторное воспроизведение

Для многократного повторного воспроизведения песни нажмите кнопку “RPT” (7) во время ее воспроизведения. После этого загорится индикатор “RPT”, и выбранная песня будет воспроизводиться непрерывно. Для отмены режима повторного воспроизведения снова нажмите эту кнопку. После этого индикатор “RPT” погаснет, а воспроизведение будет вновь осуществляться в нормальном режиме.

▼ Воспроизведение в произвольной последовательности

Для воспроизведения всех треков диска в произвольной последовательности нажмите кнопку “RDM” (7) и удерживайте ее в этом положении не менее двух секунд во время воспроизведения диска. После этого загорится индикатор “RDM”, а воспроизведение всех треков диска будет осуществляться в произвольной последовательности.

▼ Извлечение компакт-диска из проигрывателя

Нажмите кнопку извлечения диска “▲” (9) во время воспроизведения диска

или когда он просто находится в проигрывателе. Диск будет извлечен из проигрывателя.

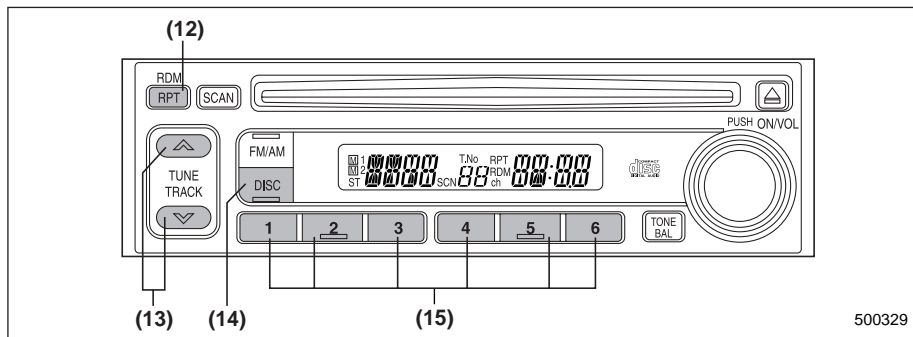
Извлечение компакт-диска из проигрывателя возможно даже в том случае если замок зажигания Вашего автомобиля находится в положении “LOCK”.

ПРИМЕЧАНИЕ

Старайтесь, чтобы компакт-диск не высовывался из приемного отверстия проигрывателя компакт-дисков во время движения автомобиля, так как под воздействием вибрации он может выпасть из проигрывателя.

■ Управление CD-чейнджером (если подключен дополнительный CD-чейнджер)

Данная аудиосистема предусматривает возможность подключения CD-чейнджера. За дополнительной информацией обратитесь к Вашему дилеру SUBARU.



- (12) Кнопка “RPT/RDM” (повторное воспроизведение/воспроизведение в произвольной последовательности)
- (13) Кнопки выбора треков компакт-диска
- (14) Кнопка “DISC” (включение режима воспроизведения компакт-дисков)
- (15) Кнопки выбора дисков

▼ Начало воспроизведения

Дважды кратковременно нажмите кнопку “DISC” (14). Загорится индикатор “CD”, на дисплее высветится номер диска, и CD-чейнджер начнет воспроизведение этого диска.

ПРИМЕЧАНИЕ

- При нажатии кнопки “DISC” во время прослушивания радиоприемника CD-чейнджер прервет радиопередачу.
- Когда все треки диска будут воспроизведены, начнется автоматическое воспроизведение следующего диска.
- После окончания воспроизведения последнего диска проигрыватель компакт-дисков автоматически возвращается к воспроизведению первого диска.
- Если в CD-чейнджер загружено менее 6 компакт-дисков, все пустующие ячейки будут автоматически пропущены.

▼ Воспроизведение конкретного компакт-диска

У Вас имеется возможность выбрать диск для воспроизведения из числа дисков, загруженных в магазин CD-чейнджера, путем нажатия соответствующего номера на кнопках выбора

дисков (15). Если, к примеру, Вы хотите прослушать 7-й диск из числа загруженных в двойной магазин, рассчитанный на 12 дисков, то для этого нужно сначала кнопкой "DISC" выставить значение "M2" (магазин №2), а затем нажать кнопку выбора дисков №1. Подобным образом осуществляется прослушивание и других дисков, загруженных в магазины.

ПРИМЕЧАНИЕ

- При нажатии кнопки, соответствующей ячейке магазина, в которую компакт-диск не был загружен, сменны диска не происходит.
- При повторном нажатии кнопки, соответствующей воспроизводимому диску, начнется воспроизведение этого диска с самого начала.

▼ Воспроизведение песни с начала

Для перехода к началу следующего трека одновременно нажмите на сторону "∧" кнопки (13). Для перехода к началу воспроизводимого трека одновременно нажмите на сторону "∨" этой же кнопки.

▼ Быстрый переход вперед и назад

Быстрый переход вперед осуществляется продолжительным нажатием кнопки "∧" (13).

Быстрый переход назад осуществляется продолжительным нажатием кнопки "∨".

Для выхода из режима быстрого перехода вперед или назад отпустите соответствующую кнопку.

▼ Повторное воспроизведение

Для многократного повторного воспроизведения песни нажмите кнопку "RPT" (12) во время ее воспроизведения. После этого загорится индикатор "RPT", и выбранная песня будет воспроизводиться непрерывно. Для отмены режима повторного воспроизведения снова нажмите эту кнопку. После этого индикатор "RPT" погаснет, а воспроизведение будет вновь осуществляться в нормальном режиме.

▼ Воспроизведение в произвольной последовательности

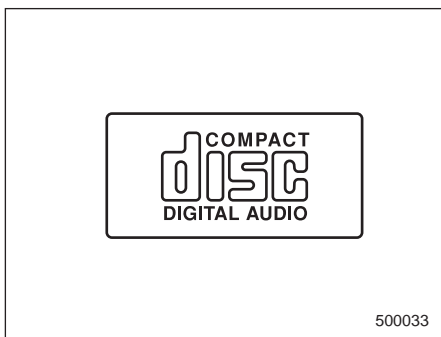
Для воспроизведения всех треков диска в произвольной последовательности нажмите кнопку "RDM" (12) и удерживайте ее в этом положении не менее двух секунд во время воспроизведения диска. После этого загорится индикатор "RDM", а воспроизведение всех треков диска будет осуществляться в произвольной последовательности.

▼ Прекращение воспроизведения

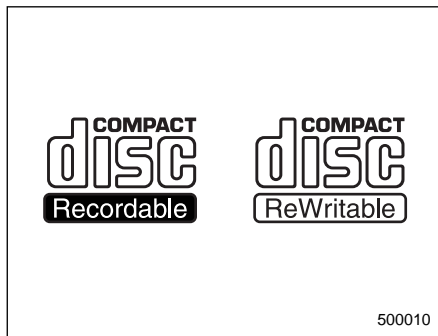
Для прекращения воспроизведения компакт-диска и перехода в режим прослушивания радиопередач, нажмите кнопку "FM/AM".

Меры предосторожности при работе с компакт-дисками (CD)

Используйте только компакт-диски (CD), на которых имеется знак, указанный на приведенном ниже рисунке.



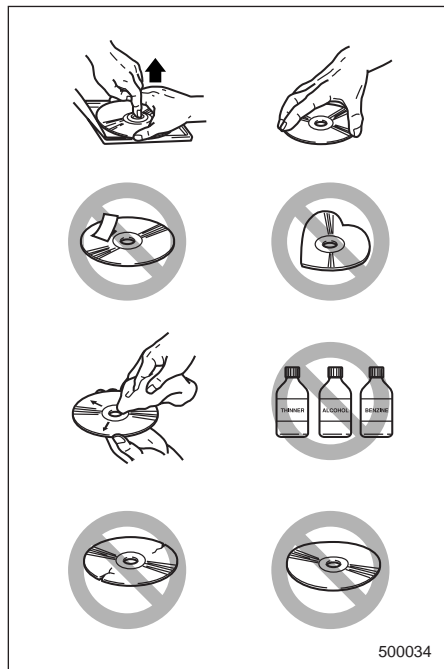
Кроме того, с данной аудиосистемой можно использовать компакт-диски (как записываемые (CD-R), так и перезаписываемые (CD-RW)), на которых имеются знаки, приведенные ниже. Однако некоторые диски, имеющие такие знаки, все же не могут быть использованы, если способ их записи не совместим с аудиосистемой Вашего автомобиля.



- В холодную и/или дождливую погоду внутри проигрывателя компакт-дисков иногда появляется роса, что может помешать его нормальной работе. В таких случаях извлеките компакт-диск и подождите, пока проигрыватель не высохнет.
- Под воздействием сильной вибрации (например, при езде по пересеченной местности) воспроизведение компакт-дисков может сопровождаться пропусками отдельных частей диска.
- Чтобы извлечь компакт-диск из коробки, нажмите на выступ в центре коробки и извлеките компакт-диск, придерживая его за края. Прикосновения к поверхности диска могут вызвать его загрязнение, что, в свою очередь, может негативно сказаться на качестве

его воспроизведения. Не прикасайтесь к поверхности диска.

- При возможности используйте только чистые компакт-диски. Если на поверхности компакт-диска видны загрязнения, вытрите ее сухой чистой тканью движениями от центра компакт-диска к краям. Не используйте для этих целей грубую ткань, растворители, бензин, спирт и т.п.
- Не используйте деформированные, поцарапанные или треснутые компакт-диски. Кроме того, не используйте компакт-диски нестандартной формы (например, выполненные в виде сердца). Все это может привести к различным неисправностям аудиосистемы.
- Компакт-диски очень чувствительны к воздействию высоких температур. Не храните их в местах, подверженных воздействию прямого солнечного света, а также возле различного рода обогревателей. Кроме того, компакт-диски нельзя хранить в припаркованном автомобиле в солнечную или жаркую погоду.





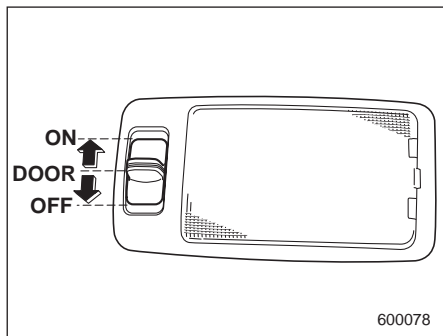
Оборудование салона

| | | | |
|--|-----|---|------|
| Освещение салона | 6-2 | Пепельница (если установлена) | 6-8 |
| Плафон освещения салона | 6-2 | Передняя пепельница (если установлена) | 6-8 |
| Плафон освещения багажного отсека (если установлен) | 6-2 | Задняя пепельница (если установлена) | 6-9 |
| Точечные светильники (если установлены) | 6-3 | Крючок для одежды | 6-9 |
| Солнцезащитные козырьки | 6-3 | Выдвижная шторка багажного отсека (Универсал -если установлена) | 6-9 |
| Небольшое зеркальце в солнцезащитном козырьке пассажира переднего сиденья (если установлено) | 6-3 | Порядок использования выдвижной шторки .. | 6-9 |
| Отделения для хранения и перевозки вещей | 6-4 | Снятие выдвижной шторки | 6-10 |
| Отделение для перчаток | 6-4 | Место хранения выдвижной шторки | 6-10 |
| Центральная консоль | 6-4 | Установка кожуха выдвижной шторки | 6-11 |
| Отделение для монет | 6-5 | Крючки для крепления багажа (Универсал - если установлены) | 6-11 |
| Ниша (если установлена) | 6-5 | Планки багажного отсека (Универсал) | 6-12 |
| Розетка для подключения дополнительного электрооборудования (если установлена) | 6-5 | Отделение для хранения и перевозки вещей, расположенное под полом багажного отсека (Универсал - если установлено) | 6-12 |
| Подстаканник | 6-6 | | |
| Прикуриватель (если установлен) | 6-7 | | |

Освещение салона

Во избежание разрядки аккумуляторной батареи, покидая автомобиль, убедитесь в том, что освещение салона выключено.

■ Плафон освещения салона



Переключатель освещения салона имеет три положения:

Положение **“ON”**: Освещение включено постоянно.

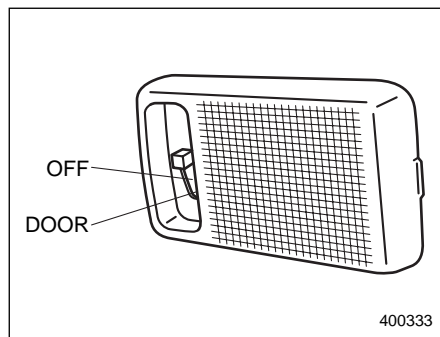
Положение **“DOOR” (среднее положение)**: Плафон освещения салона включается при открывании любой из дверей автомобиля и горит несколько секунд. Затем интенсивность освещения постепенно уменьшаться, и плафон

гаснет после закрытия всех дверей автомобиля или после того, как ключ зажигания вставляется в замок зажигания.

Освещение салона можно включить и при помощи системы дистанционного управления замками дверей автомобиля. Для получения более подробной информации см. раздел “Система дистанционного управления замками автомобиля” Главы 2.

Положение **“OFF”**: Освещение выключено.

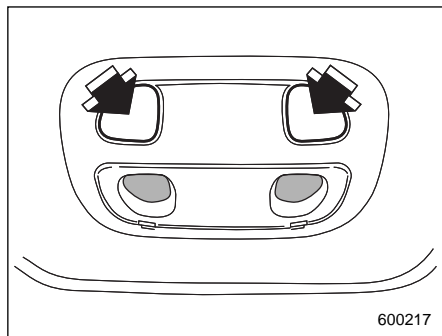
■ Плафон освещения багажного отсека (если установлен)



Положение **“DOOR”**: Плафон освещения загорается только при открывании дверцы багажного отсека.

Положение **“OFF”**: Освещение выключено.

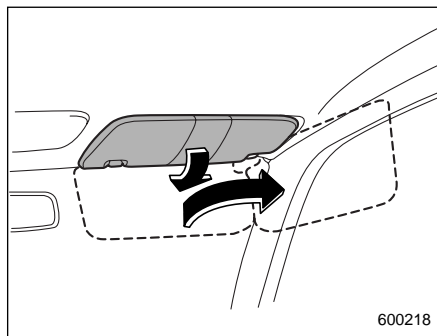
Точечные светильники (если установлены)



Для включения точечного светильника нажмите на соответствующую кнопку. Для их выключения повторно нажмите эту же кнопку.

Во избежание разрядки аккумуляторной батареи, покидая автомобиль, убедитесь в том, что светильники выключены.

Солнцезащитные козырьки

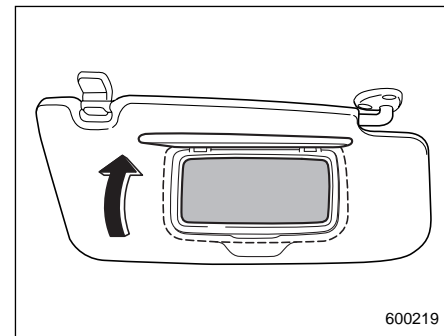


Чтобы исключить ослепление ярким светом опустите солнцезащитные козырьки вниз. Для использования солнцезащитного козырька на боковом окне, опустите его вниз и отведите в сторону соответствующего окна.

- Небольшое зеркальце в солнцезащитном козырьке пассажира переднего сиденья (если установлено)

▲ ОСТОРОЖНО

Во избежание ослепления ярким светом, во время движения автомобиля держите крышку зеркальца в закрытом положении.



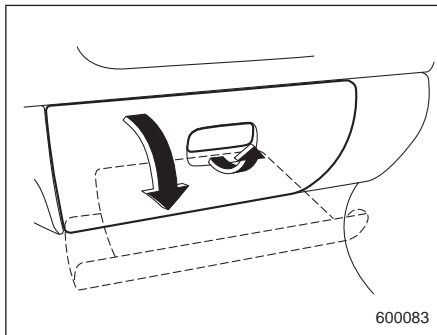
Чтобы воспользоваться зеркальцем, опустите солнцезащитный козырек и поднимите крышку этого зеркальца.

Отделения для хранения и перевозки вещей

▲ ОСТОРОЖНО

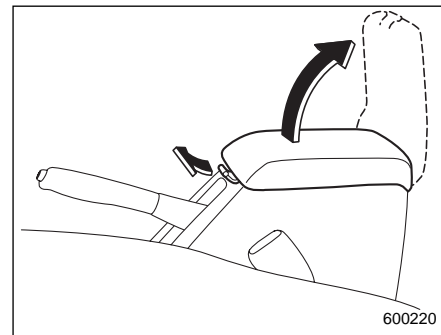
- Для уменьшения риска получения травм при резком торможении или аварии, отделения для хранения и перевозки вещей должны быть закрыты во время движения.
- Не храните и не перевозите в отделениях для перевозки и хранения вещей аэрозольные баллончики, огнеопасные или агрессивные жидкости или другие опасные предметы.

■ Отделение для перчаток



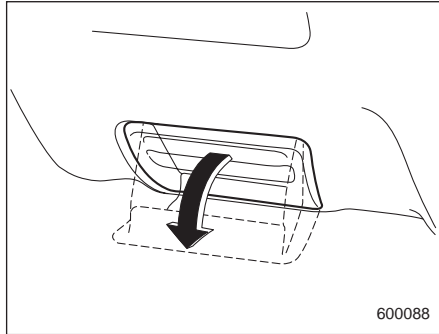
Чтобы открыть крышку отделения для перчаток потяните ручку на себя. Для закрывания отделения для перчаток надавите на его крышку, прижимая ее кверху.

■ Центральная консоль



Чтобы открыть крышку центральной консоли, потяните вверх рычажок фиксатора.

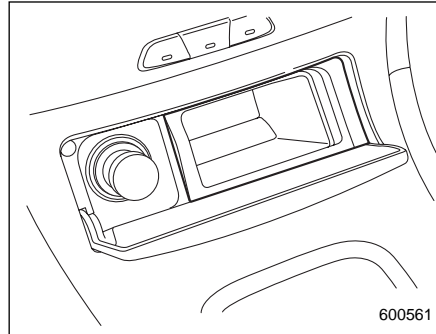
■ Отделение для монет



600088

Чтобы открыть отделение для монет потяните верхнюю кромку его крышки на себя.

■ Ниша (если установлена)



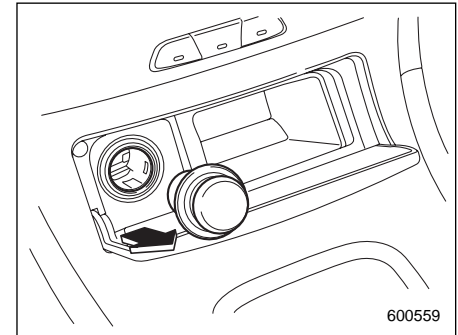
600561

▲ ОСТОРОЖНО

Не используйте нишу в качестве пепельницы. Не оставляйте в нише непогашенных сигарет. Это может привести к пожару.

Чтобы воспользоваться нишей, слегка надавите на ее крышку, расположенную под панелью управления системой климат-контроля.

Розетка для подключения дополнительного электрооборудования (если установлена)



600559

Розетка рядом с нишей

Рядом с нишей предусмотрена розетка для подключения дополнительного электрооборудования. Если замок зажигания установлен в положение "ACC" или "ON", то аккумуляторная батарея подает на розетку для подключения дополнительного электрооборудования постоянный ток напряжением 12 В.

Вы можете подключать к этим розеткам различное электрооборудование,

предназначенное для использования в автомобилях.

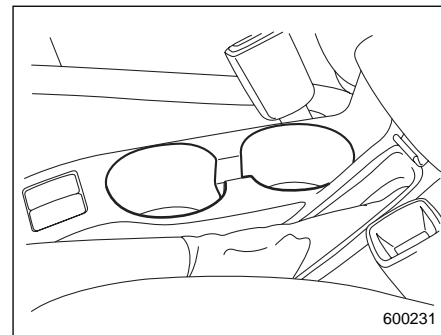
Не используйте электрооборудование, мощность которого превышает 80 Вт.

▲ ОСТОРОЖНО

- Не допускайте попадания в розетку для подключения дополнительного электрооборудования каких-либо посторонних предметов, особенно, металлических - таких как монеты или алюминиевая фольга. Это может вызвать короткое замыкание. Когда розетка не используется, всегда закрывайте ее колпачком.
- Допускается использование только электрических приборов, предназначенных для работы в сети постоянного тока с напряжением 12 В, потребляющих при этом не более 80 Вт.

- Если вилка подключаемого электрического прибора слишком свободно или слишком туго входит в розетку, то либо будет обеспечиваться ненадежный контакт, либо разъем застрянет в розетке. Используйте только такие разъемы, которые хорошо подходят к розетке.
- Следует учесть, что при длительном включении электрического прибора в розетку подключения дополнительного электрооборудования аккумуляторная батарея может разрядиться.
- Перед началом движения убедитесь в том, что разъем и электрический шнур подключаемого электроприбора не будут создавать препятствий при переключении передач, а также при нажатии на педали газа и тормоза. В противном случае, не используйте этот электроприбор во время движения.

Подстаканник



600231

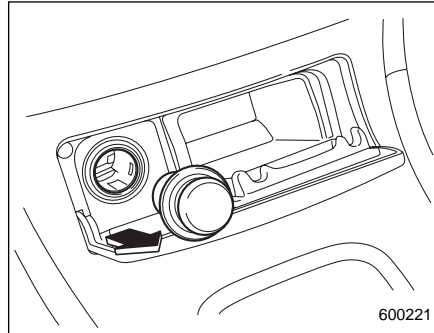
Подстаканник для пассажира переднего сиденья встроен в центральную консоль около рычага стояночного тормоза.

▲ ОСТОРОЖНО

- Водитель не должен самостоятельно брать стакан из подстаканника или ставить его в подстаканник во время управления автомобилем. Это может отвлечь внимание водителя и привести к аварии.

- Будьте осторожны и старайтесь не проливать напитки. Горячие напитки могут обжечь и Вас, и пассажиров Вашего автомобиля. Кроме того, пролитая жидкость может повредить обивку, ковровое покрытие и аудиоаппаратуру.

Прикуриватель (если установлен)



Ручка прикуривателя расположена за крышкой под панелью управления системы климат-контроля.

Работа прикуривателя возможна только в тех случаях, когда замок зажигания находится в положении "ACC" или "ON".

Чтобы воспользоваться прикуривателем, вдавите его ручку и подождите несколько секунд. Когда он будет готов к работе, он будет автоматически выброшен из гнезда.

⚠ ВНИМАНИЕ

Чтобы избежать ожогов, никогда не держите прикуриватель за ту сторону, на которой расположен нагревательный элемент. В противном случае, Вы можете получить травму, а нагревательный элемент – выйти из строя.

⚠ ОСТОРОЖНО

- Не удерживайте прикуриватель в гнезде после его утапливания, так как это приведет к перегреву прикуривателя.
- При замене прикуривателя мы рекомендуем Вам использовать только оригинальные детали SUBARU. Использование деталей других производителей, отличных от SUBARU, может привести к короткому замыканию и перегреву.

- Старайтесь избегать использования электроприборов, вставляемых непосредственно в розетку (различного рода фонари, электробритвы и т.п.). Такие электроприборы могут повредить розетку или вывести ее из строя.

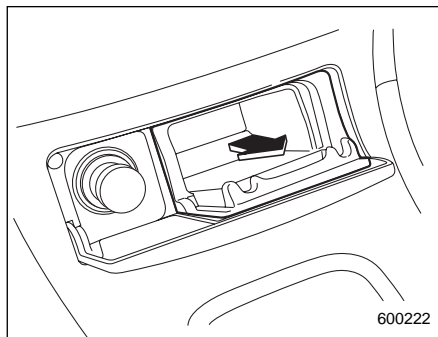
Пепельница (если установлена)

Плотно закройте пепельницу после ее использования, чтобы снизить попадание в салон остатков дыма.

▲ ОСТОРОЖНО

Не используйте пепельницу в качестве емкости для мусора. Не оставляйте в пепельнице непогашенных сигарет. Это может привести к пожару.

■ Передняя пепельница (если установлена)

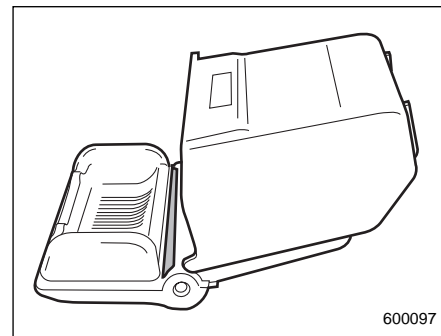


Чтобы открыть пепельницу, слегка надавите на ее крышку, расположенную под панелью управления системой климат-контроля.

Плотно закройте крышку после использования пепельницы, чтобы снизить попадание в салон остатков дыма.

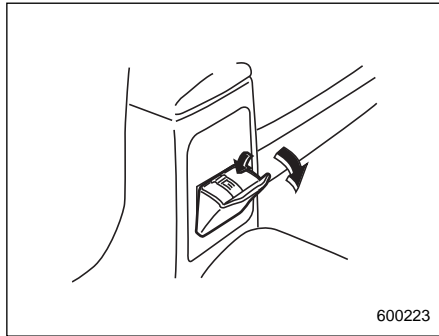
Чтобы извлечь пепельницу для последующей очистки, потяните ее на себя, удерживая за правую и левую сторону.

ПРЕМЧАНИЕ



Постепенно вокруг петель внутренней крышки пепельницы будут накапливаться частички золы и табака. Счищайте эти частички при помощи зубной щетки или других подходящих инструментов.

■ Задняя пепельница (если установлена)

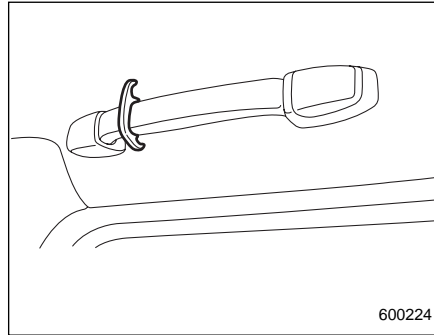


600223

Задняя пепельница расположена в верхней части задней стенки центральной консоли. Чтобы открыть пепельницу потяните верхнюю кромку ее крышки на себя.

Чтобы извлечь пепельницу для последующей очистки, откройте ее и потяните на себя, надавливая на пластинку, расположенную внутри пепельницы.

Крючок для одежды



600224

Крючки для одежды прикреплены к обоим верхним ручкам для пассажиров задних сидений.

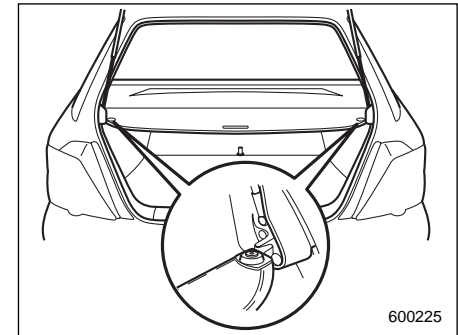
▲ ОСТОРОЖНО

Не допускайте, чтобы на крючках для одежды висели предметы, ограничивающие обзорность водителя либо способные нанести травмы пассажирам при резком торможении или столкновении. Вес предметов, висящих на крючках для одежды, не должен превышать 1 кг (2,2 фунта).

Выдвижная шторка багажного отсека (Универсал - если установлена)

Выдвижная шторка багажного отсека предназначена как для закрывания багажного отсека, так и для защиты перевозимого груза от солнечных лучей. Выдвижная шторка может сниматься, обеспечивая дополнительный объем для перевозки груза.

■ Порядок использования выдвижной шторки



600225

Чтобы установить выдвижную шторку, полностью вытяните ее из кожуха и зафиксируйте ее положение крючками

так, как показано на рисунке. Для сматывания выдвигной шторки, отсоедините крючки, после чего шторка будет автоматически втягиваться в кожух. При сматывании следует удерживать шторку, направляя ее движение.

⚠ ВНИМАНИЕ

Не кладите никаких предметов на выдвигную шторку багажного отсека. Слишком тяжелые предметы могут порвать выдвигную шторку, а при резком торможении или столкновении будут с силой отброшены. Это может привести к получению серьезных травм.

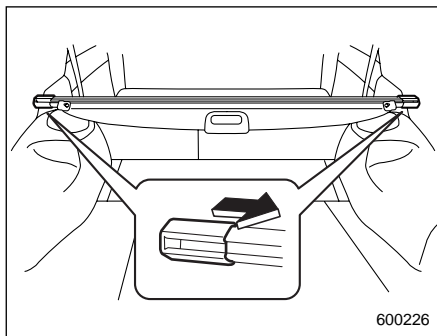
⚠ ОСТОРОЖНО

При вытягивании и сматывании шторки соблюдайте осторожность, чтобы не поцарапать стойки дверцы багажного отсека.

Царапины на стойках могут привести к утечке газа из стоек, в результате чего они не смогут фиксировать дверцу багажного отсека в открытом положении.

■ Снятие выдвигной шторки

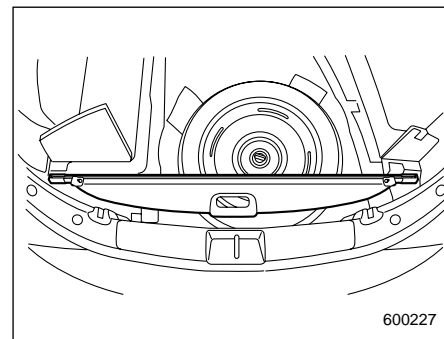
1. Смотайте шторку.



2. Потяните обе муфты, расположенные по краям кожуха выдвигной шторки, в сторону его центра.

3. Извлеките кожух из фиксаторов.

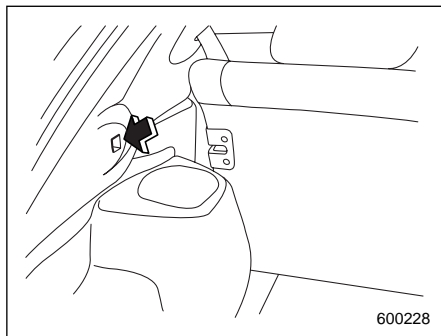
■ Место хранения выдвигной шторки



В моделях, которые комплектуются временным запасным колесом, выдвигную шторку можно хранить под полом багажного отсека.

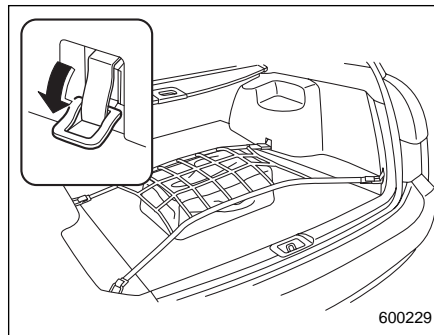
■ Установка кожуха выдвижной шторки

1. Потяните обе муфты, расположенные по краям кожуха выдвижной шторки, в сторону его центра.



2. Вставьте выступы, расположенные на концах муфт кожуха, в пазы фиксаторов.

Крючки для крепления багажа (Универсал - если установлены)



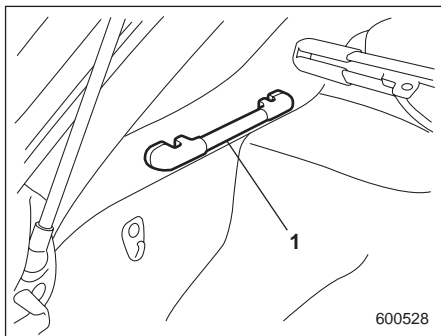
В багажном отсеке Вашего автомобиля предусмотрены четыре крючка для крепления фиксирующей сетки или веревок, предназначенных для фиксации перевозимых грузов.

Для использования крючков крепления, выньте их из углублений, повернув крючки вниз. Когда крючки не используются, уберите их в углубления, подняв крючки вверх.

▲ ОСТОРОЖНО

Крючки для крепления багажа предназначены для фиксации положения только легких грузов. Избегайте использования этих крючков, если вес фиксируемого груза превышает максимально допустимую величину. Максимальная нагрузка на каждый крючок не должна превышать 20 кг (44 фунта).

Планки багажного отсека (Универсал)



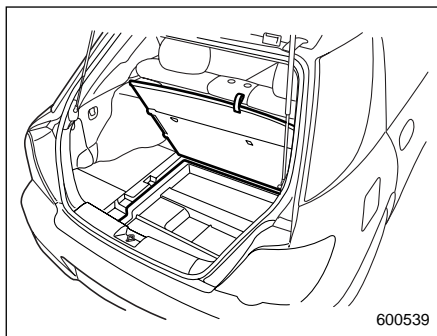
1) Планка багажного отсека

В багажном отсеке имеется две планки (по одной с каждой стороны) к которым можно прикрепить сетку.

▲ ОСТОРОЖНО

Не кладите на сетку, закрепленную на планках багажного отсека, предметы, общая масса которых превышает 3 кг (6,6 фунтов).

Отделение для хранения и перевозки вещей, расположенное под полом багажного отсека (Универсал - если установлено)



Отделение для хранения и перевозки вещей, расположенное под полом багажного отсека, можно использовать для хранения и перевозки небольших предметов. Чтобы открыть крышку, потяните петлю вверх.

ПРЕМЧАНИЕ

Если в багажный отсек требуется положить спущенную шину, переместите отделение для хранения и перевозки вещей в багажный отсек.

▲ ОСТОРОЖНО

- Для уменьшения риска получения травм при резком торможении или аварии, крышка отделения для хранения и перевозки вещей должна быть закрыта во время движения автомобиля.
- Не храните и не перевозите в отделении для перевозки и хранения вещей аэрозольные баллончики, огнеопасные или агрессивные жидкости или другие опасные предметы.

Запуск двигателя и управление автомобилем

| | | | |
|---|-------------|--|-------------|
| Топливо | 7-3 | Режим ручного управления | 7-15 |
| Требования к топливу | 7-3 | Временная разблокировка | 7-17 |
| Лючок и крышка топливозаправочной горловины | 7-3 | Автоматическая коробка переключения передач (АКПП) | 7-18 |
| Подготовка к поездке | 7-5 | Рычаг выбора режима | 7-19 |
| Запуск двигателя | 7-6 | Функция блокировки заднего хода (только для моделей с двигателями, объемом 1,5 л. и 2,0 л. с двумя распределительными валами верхнего расположения (DOHC)) | 7-23 |
| Автомобили с механической коробкой переключения передач | 7-6 | Режим "HOLD" | 7-23 |
| Автомобили с автоматической коробкой переключения передач | 7-7 | Режим "POWER" | 7-24 |
| Остановка двигателя | 7-8 | Разблокировка рычага выбора режима | 7-25 |
| Механическая 6-ти ступенчатая коробка переключения передач | 7-8 | Дифференциал повышенного трения (LSD) (если установлен)..... | 7-26 |
| Скорости движения автомобиля при переключении передач..... | 7-9 | Гидроусилитель руля | 7-26 |
| Советы по вождению | 7-10 | Тормоза | 7-27 |
| Механическая 5-ти ступенчатая коробка переключения передач | 7-10 | Тормозная система..... | 7-27 |
| Скорости движения автомобиля при переключении передач..... | 7-11 | Индикаторы износа колодок дисковых тормозов | 7-28 |
| Советы по вождению | 7-13 | Система ABS (Антиблокировочная тормозная система) (если установлена)..... | 7-28 |
| Двухдиапазонная трансмиссия (если установлена) | 7-13 | Самодиагностика системы ABS | 7-29 |
| Активный центральный дифференциал (С.DIFF/DCCD) (версия STI, если установлен)..... | 7-14 | Предупреждающая лампа системы ABS | 7-29 |
| Режим автоматического управления | 7-15 | Электронная система распределения тормозного усилия (EBD) (автомобили, оборудованные системой ABS)..... | 7-30 |
| | | В случае отказа системы EBD | 7-30 |

| | |
|--|-------------|
| Парковка Вашего автомобиля | 7-32 |
| Советы по парковке | 7-32 |
| Механизм удержания автомобиля на уклоне при выключенном сцеплении (HILL HOLDER) (автомобили с МКПП – если установлен) | 7-34 |

| | |
|--|-------------|
| Система круиз-контроля (если установлена) | 7-35 |
| Установка круиз-контроля | 7-35 |
| Временное отключение системы круиз-контроля | 7-36 |
| Отключение системы круиз-контроля | 7-36 |
| Изменение установленной скорости движения в режиме круиз-контроля | 7-36 |

Топливо

ОСТОРОЖНО

Использование низкокачественного топлива или непредусмотренных присадок может привести к выходу двигателя из строя.

■ Требования к топливу

▼ Модели без турбонаддува

- ▽ Все модели, кроме моделей с двигателем, объемом 2,0 л. с одним распределительным валом верхнего расположения (SOHC)

Двигатель Вашего автомобиля рассчитан на использование только неэтилированного бензина. Рекомендуется использование неэтилированного бензина с октановым числом 95 или выше. Указанное октановое число определено по исследовательскому методу.

- ▽ Модели с двигателем, объемом 2,0 л. с одним распределительным валом верхнего расположения (SOHC)

Двигатель Вашего автомобиля рассчитан на использование только неэтилированного бензина. Рекомендуется ис-

пользование неэтилированного бензина с октановым числом 90 или выше. Указанное октановое число определено по исследовательскому методу.

▼ Модели с турбонаддувом

▽ WRX

Двигатель Вашего автомобиля рассчитан на использование только неэтилированного бензина. Рекомендуется использование неэтилированного бензина с октановым числом 95 или выше. Указанное октановое число определено по исследовательскому методу.

▽ WRX-STI

Двигатель Вашего автомобиля рассчитан на использование только неэтилированного бензина. Рекомендуется использование неэтилированного бензина с октановым числом 98 или выше. Указанное октановое число определено по исследовательскому методу. Двигатель Вашего автомобиля будет обеспечивать хорошие рабочие характеристики только при использовании рекомендованного топлива.

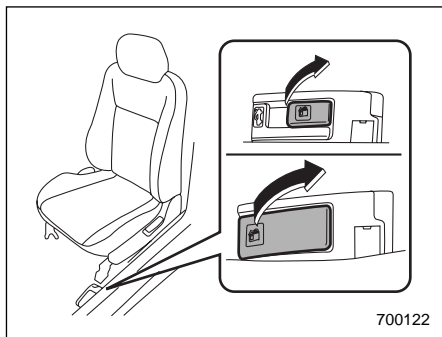
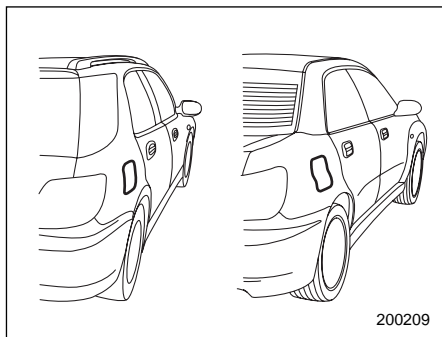
Использование бензина с октановым числом меньше 98 приведет к ухудшению рабочих характеристик двигателя и автомобиля в целом.

ПРИМЕЧАНИЕ

Конструкция топливозаправочной горловины предусматривает заправку только через наконечник для заливки неэтилированного бензина. Этилированный бензин не должен использоваться ни при каких обстоятельствах, так как это вызовет повреждение или выход из строя системы снижения токсичности выхлопных газов и может негативным образом сказаться как на общих характеристиках управляемости Вашего автомобиля, так и экономии топлива. Кроме того, это увеличит Ваши расходы на техобслуживание.

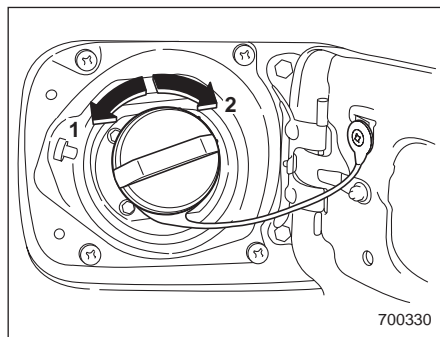
■ Лючок и крышка топливозаправочной горловины

▼ Заправка автомобиля топливом



1. Для открывания лючка топливозап-

равочной горловины потяните рычажок блокировки открывания этого лючка вверх.



- 1) Открыть
- 2) Закрыть

2. Снимите крышку топливозаправочной горловины, медленно поворачивая ее против часовой стрелки.

⚠ ВНИМАНИЕ

- Пары бензина очень огнеопасны. Перед заправкой обязательно заглушите двигатель и проверьте, нет ли поблизости зажженных сигарет, открытого огня или электрических искр.

- Не снимайте резко крышку топливозаправочной горловины при ее открывании. Топливо может находиться под давлением, и некоторое его количество может быть выброшено из топливозаправочной горловины, особенно, в жаркую погоду. Это может привести к травмам.

3. Когда насос топливозаправочной колонки автоматически остановится, прекратите заправку. Не доливайте больше топлива.


4. Установите крышку на топливозаправочную горловину и поверните ее по часовой стрелке до тех пор, пока вы не услышите щелчки. Убедитесь в том, что тросик, соединяющий крышку с лючком топливозаправочной горловины, не попал под крышку при ее затягивании.

5. Плотно прикройте лючок топливозаправочной горловины.

Если какое-то количество топлива попало на окрашенную поверхность, немедленно смойте его. В противном случае, это может привести к повреждению окрашенной поверхности.

ПРИМЕЧАНИЕ

На шкале указателя уровня топлива в моделях WRX-STI Вы можете уви-

деть значок », а в остальных моделях – значок «FUEL DOOR».

Это означает, что дверца (лючок) топливозаправочной горловины расположен с правой стороны автомобиля.

ОСТОРОЖНО

- Никогда не добавляйте в топливный бак какие-либо очистители. Добавление очистителей может привести к выходу топливную систему из строя.
- Убедитесь в том, что крышка топливозаправочной горловины плотно затянута до щелчков. Это предотвратит выплескивание топлива при аварии.
- Не допускайте попадания капель топлива на наружные поверхности автомобиля. Топливо может повредить окрашенные поверхности.

- Мы рекомендуем Вам всегда использовать только фирменные крышки топливозаправочной горловины SUBARU. Если Вы попытаетесь использовать крышку иной конструкции, она может не подойти по резьбе или по размерам, а также не обеспечить должного отвода паров топлива, что может привести к повреждению или выходу из строя топливного бака и системы снижения токсичности выхлопных газов.
- (Только для моделей с турбонаддувом) В случае если загорелась предупреждающая лампа низкого уровня топлива, срочно залейте топливо в бензобак. Перебои в работе двигателя, вызванные отсутствием топлива в бензобаке, могут привести к повреждению двигателя.

Подготовка к поездке

Ежедневно перед поездкой Вам следует выполнять следующие проверки и регулировки.

1. Убедитесь в чистоте всех окон, зеркал, фар и наружных фонарей.
2. Проведите наружный осмотр и проверку состояния колес. Проверьте давление в шинах.
3. Убедитесь в отсутствии следов протечек под автомобилем.
4. Убедитесь в том, что крышка капота, крышка багажника (Седан) и дверца багажного отсека (Универсал) полностью закрыты.
5. Убедитесь в том, что Ваше сиденье правильно отрегулировано.
6. Проверьте положение внутреннего и внешних зеркал.
7. Пристегнитесь ремнем безопасности. Убедитесь в том, что Ваши пассажиры также пристегнулись ремнями безопасности.
8. Убедитесь в исправности предупреждающих и контрольных ламп, переведя замок зажигания в положение «ON».
9. После запуска двигателя убедитесь в исправности контрольных приборов, предупреждающих и контрольных ламп.

ПРИМЕЧАНИЕ

Уровень масла в двигателе, уровень охлаждающей и тормозной жидкостей, а также уровень жидкости стеклоомывателя и уровни других жидкостей следует проверять ежедневно, еженедельно или при заправке топливом.

Запуск двигателя

ОСТОРОЖНО

Не допускайте непрерывной работы двигателя стартера более десяти секунд. Если двигатель не запускается после работы стартера в течение пяти – десяти секунд, сделайте паузу не менее десяти секунд, а затем снова попробуйте запустить двигатель.

■ Автомобили с механической коробкой переключения передач

1. Включите стояночный тормоз.
2. Выключите все ненужные при запуске электроприборы и освещение.
3. Нажмите педаль сцепления до упора и переведите рычаг переключения передач в нейтральное положение. При запуске двигателя педаль сцепления должна быть нажата до упора.
4. Переведите замок зажигания в положение “ON” и проверьте состояние предупреждающих и контрольных ламп. См. раздел “Предупреждающие и контрольные лампы” Главы 3.
5. Переведите замок зажигания в положение “START”, **без** нажатия при

этом на педаль газа. Отпустите ключ сразу же после запуска двигателя.

Если двигатель не запускается, попробуйте предпринять следующие действия.

1) Переведите замок зажигания в положение “OFF” и сделайте паузу не менее 10 секунд. Убедившись в надежности фиксации рычага стояночного тормоза, переведите замок зажигания в положение “START”, одновременно слегка утапливая педаль газа (примерно, на четверть хода педали). Отпустите педаль газа сразу же после запуска двигателя.

2) Если это не приведет к запуску двигателя, переведите замок зажигания обратно в положение “OFF” и подождите не менее 10 секунд. Затем нажмите педаль газа до упора и переведите замок зажигания в положение “START”. Если двигатель запустился, быстро отпустите педаль газа.

3) Если эти действия не привели к запуску двигателя, вновь переведите замок зажигания в положение “OFF”. После паузы не менее 10 секунд, переведите замок зажигания в положение “START”, не нажимая при этом педаль газа.

4) Если и эти действия не привели к запуску двигателя, обратитесь за по-

мощью к ближайшему официальному дилеру SUBARU.

6. Убедитесь в том, что после запуска двигателя все предупреждающие и контрольные лампы погасли. По мере прогрева двигателя система впрыска топлива автоматически снижает обороты холостого хода.

ПРИМЕЧАНИЕ (только для моделей с двигателями, объемом 1,5 л., 2,0 л. с двумя распределительными валами верхнего расположения (DOHC) и с двигателем, объемом 2,5 л. с турбонаддувом)

У Вас могут возникнуть проблемы при запуске двигателя, перед этим отсоединялась, а затем заново подсоединялась аккумуляторная батарея (для проведения работ по техобслуживанию или по другим причинам). Эти проблемы вызваны наличием функции самодиагностики электронного управления дроссельной заслонкой. Для решения этой проблемы, обеспечьте паузу продолжительностью приблизительно 10 секунд после перевода замка зажигания в положение "ON" и перед запуском двигателя.

■ Автомобили с автоматической коробкой переключения передач

1. Включите стояночный тормоз.
2. Выключите все ненужные при запуске электроприборы и освещение.
3. Переведите рычаг выбора режима в положение "P" или "N" (более предпочтительный вариант – положение "P").
4. Переведите замок зажигания в положение "ON" и проверьте состояние предупреждающих и контрольных ламп. См. раздел "Предупреждающие и контрольные лампы" Главы 3.
5. Переведите замок зажигания в положение "START", без нажатия при этом на педаль газа. Отпустите ключ сразу же после запуска двигателя.

Если двигатель не запускается, попробуйте предпринять следующие действия.

- 1) Переведите замок зажигания в положение "OFF" и сделайте паузу не менее 10 секунд. Убедившись в надежности фиксации рычага стояночного тормоза, переведите замок зажигания в положение "START", одновременно слегка утапливая педаль газа (примерно, на четверть хода педали). Отпустите педаль газа сразу же после запуска двигателя.

2) Если это не приведет к запуску двигателя, переведите замок зажигания обратно в положение "OFF" и подождите не менее 10 секунд. Затем нажмите педаль газа до упора и переведите замок зажигания в положение "START". Если двигатель запустился, быстро отпустите педаль газа.

3) Если эти действия не привели к запуску двигателя, вновь переведите замок зажигания в положение "OFF". После паузы не менее 10 секунд, переведите замок зажигания в положение "START", не нажимая при этом педаль газа.

4) Если и эти действия не привели к запуску двигателя, обратитесь за помощью к ближайшему официальному дилеру SUBARU.

6. Убедитесь в том, что после запуска двигателя все предупреждающие и контрольные лампы погасли. По мере прогрева двигателя система впрыска топлива автоматически снижает обороты холостого хода.

Во время прогрева двигателя убедитесь в том, что рычаг выбора режима находится в положении "P" или "N", а стояночный тормоз включен.

⚠ ОСТОРОЖНО

При повторном запуске двигателя во время движения автомобиля, переведите рычаг выбора режима в положение “N”. Никогда не переводите рычаг выбора режима в положение “P” во время движения автомобиля.

ПРИМЕЧАНИЕ (только для моделей с двигателями, объемом 1,5 л. и 2,0 л. с двумя распределительными валами верхнего расположения (DOHC))

У Вас могут возникнуть проблемы при запуске двигателя, перед этим отсоединялась, а затем заново подсоединялась аккумуляторная батарея (для проведения работ по техобслуживанию или по другим причинам). Эти проблемы вызваны наличием функции самодиагностики электронного управления дроссельной заслонкой. Для решения этой проблемы, обеспечьте паузу продолжительностью приблизительно 10 секунд после перевода замка зажигания в положение “ON” и перед запуском двигателя.

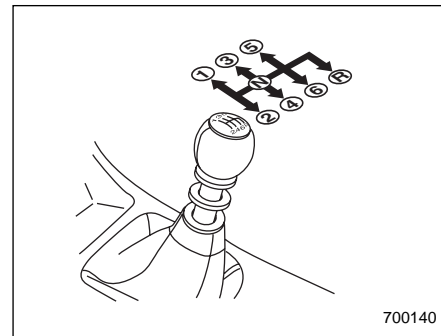
Остановка двигателя

Замок зажигания можно поворачивать только тогда, когда автомобиль остановился, а двигатель автомобиля работает на холостом ходу.

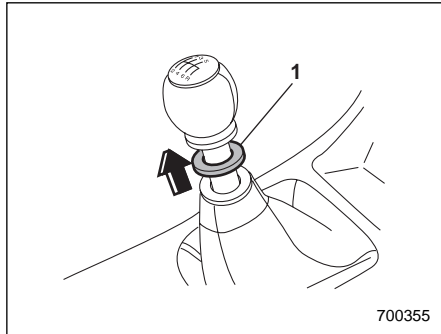
⚠ ВНИМАНИЕ

Не выключайте двигатель во время движения автомобиля. Это приведет к снижению эффективности работы гидроусилителя руля и усилителя тормозной системы, что, в свою очередь, потребует больших физических усилий при управлении рулем и торможении. Кроме того, при повороте ключа может произойти случайная активизация замка зажигания в положении “LOCK”, что заблокирует рулевое колесо.

Механическая 6-ти ступенчатая коробка переключения передач



Механическая коробка переключения передач с полной синхронизацией зацепления зубчатых пар имеет 6 передних и 1 заднюю передачу. Схема переключения показана на рукоятке рычага переключения передач.



1) Ползунок

Перед тем как передвинуть рычаг переключения передач в положение “R”, Вы должны поднять ползунок и удерживать его в этом положении.

Для смены передачи нажмите педаль сцепления до упора, переведите рычаг переключения передач в новое положение, а затем медленно отпустите сцепление.

Если передача включается с трудом, переведите рычаг переключения передач в нейтральное положение, на мгновение отпустите педаль сцепления, а затем снова попытайтесь включить передачу.

⚠ ВНИМАНИЕ

Не управляйте автомобилем при выключенном сцеплении (в том числе при нажатой педали сцепления), или когда рычаг переключения передач находится в нейтральном положении. В обоих случаях становится невозможным торможение двигателем, что, соответственно, увеличивает риск попадания в аварию.

⚠ ОСТОРОЖНО

Включайте передачу заднего хода ТОЛЬКО после полной остановки автомобиля. Попытка включения передачи заднего хода во время движения автомобиля может привести к повреждению коробки передач.

■ Скорости движения автомобиля при переключении передач

▼ Рекомендованные скорости при переключении передач

Переключение на более высокие передачи при достижении скоростей движе-

ния автомобиля, указанных в приведенной ниже таблице, обеспечивает оптимальное сочетание экономичности расхода топлива и динамики автомобиля при вождении в нормальных условиях.

| Переключение передач | км/ч (миль/ч) |
|----------------------|---------------|
| с 1-й на 2-ю | 24 (15) |
| со 2-й на 3-ю | 40 (25) |
| с 3-й на 4-ю | 64 (40) |
| с 4-й на 5-ю | 72 (45) |
| с 5-й на 6-ю | 80 (50) |

▼ Максимально допустимые скорости

Максимально допустимые скорости для каждой передачи показаны в приведенной ниже таблице. При превышении этих скоростей стрелка тахометра будет находиться в красном секторе.

Не допускайте, чтобы во время движения стрелка тахометра находилась в красном секторе, за исключением тех случаев, когда необходимо осуществить резкое ускорение. Несоблюдение этого требования может ускорить износ

двигателя, а также привести к повышенному расходу топлива.

| Передача | км/ч (миль/ч) |
|----------|---------------------|
| 1-ая | 57 (35) |
| 2-ая | 92 (57) |
| 3-я | 136 (85) |
| 4-ая | 182 (113) |
| 5-я | 231 (144) |
| 6-ая | Предельная скорость |

Не превышайте предельных скоростей, указанных на дорожных знаках.

ВНИМАНИЕ

При переключении на более низкую передачу убедитесь в том, что скорость движения автомобиля не превышает максимально допустимую для той передачи, которую Вы собираетесь включить. Несоблюдение этой меры предосторожности может привести к работе двигателя на недопустимо высоких оборотах, что, в свою очередь, может привести к повреждению двигателя.

Кроме того, резкое торможение двигателем при движении на скользких покрытиях может привести к блокировке колес, в результате чего автомобиль может потерять управляемость, что, в свою очередь, повысит вероятность аварии.

■ Советы по вождению

Не держите ногу на педали сцепления во время движения автомобиля. Не используйте сцепление для удержания Вашего автомобиля на подъеме. Оба действия могут привести к повреждению сцепления.

Не держите руку на рычаге переключе-

ния передач во время движения. Это может привести к ускоренному износу деталей коробки переключения передач.

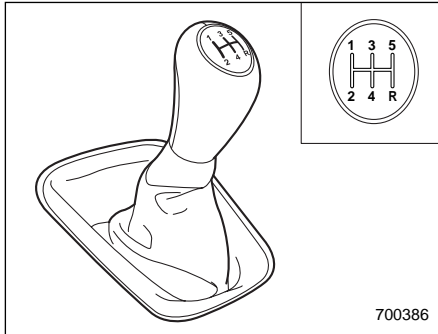
При необходимости снизить скорость движения автомобиля из-за плотного транспортного потока, перед осуществлением поворота или при подъеме на крутой склон, переключитесь на более низкую передачу, не дожидаясь, пока двигатель начнет работать с трудом.

При съезде с крутого склона переключитесь на более низкую передачу (5-ю, 4-ю, 3-ю или 2-ю – в зависимости от ситуации). Это позволит не только поддерживать безопасную скорость, но и продлить срок службы тормозных колодок.

В таком режиме обеспечивается торможение двигателем. Помните, если Вы будете слишком активно использовать рабочие тормоза при спуске с холма, это может привести к перегреву тормозных дисков и колодок, что негативным образом скажется на их эксплуатационных характеристиках.

В редких случаях, при быстром ускорении автомобиля или при резком трогании с места, в двигателе может быть слышен стук. Это не является свидетельством какой-либо неисправности.

Механическая 5-ти ступенчатая коробка переключения передач



Механическая коробка переключения передач с полной синхронизацией зацепления зубчатых пар имеет пять передач переднего хода и одну передачу заднего хода.

Схема переключения показана на рукоятке рычага переключения передач. При переходе с пятой передачи на передачу заднего хода, сначала переведите рычаг переключения передач в нейтральное положение, а затем включите заднюю передачу.

Для смены передачи нажмите педаль сцепления до упора, переведите рычаг переключения передач в новое положение, а затем медленно отпустите педаль сцепления.

Если передача включается с трудом, переведите рычаг переключения передач в нейтральное положение, на мгновение отпустите педаль сцепления, а затем снова попытайтесь включить передачу.

ВНИМАНИЕ

Не управляйте автомобилем при выключенном сцеплении (в том числе при нажатой педали сцепления), или когда рычаг переключения передач находится в нейтральном положении. В обоих случаях становится невозможным торможение двигателем, что, соответственно, увеличивает риск попадания в аварию.

ОСТОРОЖНО

Включайте передачу заднего хода ТОЛЬКО после полной остановки автомобиля. Попытка включения передачи заднего хода во время движения автомобиля может привести к повреждению коробки передач.

■ Скорости движения автомобиля при переключении передач

▼ Рекомендованные скорости при переключении передач

Переключение на более высокие передачи при достижении скоростей движения автомобиля, указанных в приведенной ниже таблице, обеспечивает оптимальное сочетание экономичности расхода топлива и динамики автомобиля при вождении в нормальных условиях.

7-12 Запуск двигателя и управление автомобилем

| Переключение передач (двухдиапазонная трансмиссия, положение "Н") | км/ч (миль/ч) |
|---|---------------|
| с 1-й на 2-ю | 24 (15) |
| со 2-й на 3-ю | 40 (25) |
| с 3-й на 4-ю | 65 (40) |
| с 4-й на 5-ю | 73 (45) |

▼ Максимально допустимые скорости

Максимально допустимые скорости для каждой передачи показаны в приведенных ниже таблицах. При превышении этих скоростей стрелка тахометра будет находиться в красном секторе.

Не допускайте, чтобы во время движения стрелка тахометра находилась в красном секторе, за исключением тех случаев, когда необходимо осуществить резкое ускорение. Несоблюдение этого требования может ускорить износ двигателя, а также привести к повышенному расходу топлива.

Модели с двигателем, объемом 1,5 л. и модели с двигателем, объемом 1,6 л.

| Передача | С приводом на передние колеса | С полным приводом | | |
|----------|-------------------------------|-----------------------------|-----------------------------|--------------------|
| | | Однодиапазонная трансмиссия | Двухдиапазонная трансмиссия | |
| | | | Режим "LO" | Режим "Н" |
| 1-ая | 49 (30) | 49 (30) | 33 (21) | 49 (30) |
| 2-ая | 83 (52) | 83 (52) | 57 (35) | 83 (52) |
| 3-ая | 118 (73) | 118 (73) | 81 (50) | 118 (73) |
| 4-ая | 157 (98) | 157 (98) | 108 (67) | 157 (98) |
| 5-ая | Пределная скорость | Пределная скорость | 143 (89) | Пределная скорость |

Не превышайте предельных скоростей, указанных на дорожных знаках.

Модели с двигателем, объемом 2,0 л. и модели с двигателем, объемом 2,5 л. с турбонаддувом (кроме моделей для Австралии)

| Передача | С полным приводом | | | |
|----------|-----------------------------|-----------------------------|--------------------|---|
| | Однодиапазонная трансмиссия | Двухдиапазонная трансмиссия | | Модели с двигателем, объемом 2,5 л. с турбонаддувом |
| | | Режим "LO" | Режим "Н" | |
| 1-ая | 58 (36) | 40 (25) | 58 (36) | 52 (32) |
| 2-ая | 97 (60) | 67 (42) | 97 (60) | 93 (58) |
| 3-ая | 138 (86) | 95 (59) | 138 (86) | 132 (82) |
| 4-ая | 183 (114) | 126 (78) | 183 (114) | 186 (116) |
| 5-ая | Пределная скорость | 167 (104) | Пределная скорость | Пределная скорость |

Не превышайте предельных скоростей, указанных на дорожных знаках.

Модели с двигателем, объемом 2,0 л. и модели с двигателем, объемом 2,5 л. с турбонаддувом (для Австралии)
км/ч (миль/ч)

| Передача | С полным приводом | | | |
|----------|--|-----------------------------|---------------------|---|
| | Модели с двигателем, объемом 2,0 л. без турбонаддува | | | Модели с двигателем, объемом 2,5 л. с турбонаддувом |
| | Однодиапазонная трансмиссия | Двухдиапазонная трансмиссия | | |
| | | Режим "LO" | Режим "HI" | |
| 1-ая | 52 (32) | 35 (22) | 52 (32) | 52 (32) |
| 2-ая | 87 (54) | 60 (37) | 87 (54) | 89 (55) |
| 3-я | 124 (77) | 85 (53) | 124 (77) | 129 (80) |
| 4-ая | 165 (103) | 114 (71) | 165 (103) | 172 (107) |
| 5-я | Предельная скорость | 150 (93) | Предельная скорость | Предельная скорость |

Не превышайте предельных скоростей, указанных на дорожных знаках.

▲ ВНИМАНИЕ

При переключении на более низкую передачу убедитесь в том, что скорость движения автомобиля не превышает максимально допустимую для той передачи, которую Вы собираетесь включить. Несоблюдение этой меры предосторожности может привести к работе двигателя на недопустимо высоких оборотах, что, в свою очередь, может привести к повреждению двигателя.

Кроме того, резкое торможение двигателем при движении на скользких покрытиях может привести к блокировке колес, в результате чего автомобиль может потерять управляемость, что, в свою очередь, повысит вероятность аварии.

■ Советы по вождению

Не держите ногу на педали сцепления во время движения автомобиля. Не используйте сцепление для удержания Вашего автомобиля на подъеме. Оба действия могут привести к повреждению сцепления.

Не держите руку на рычаге переключе-

ния передач во время движения. Это может привести к ускоренному износу деталей коробки переключения передач.

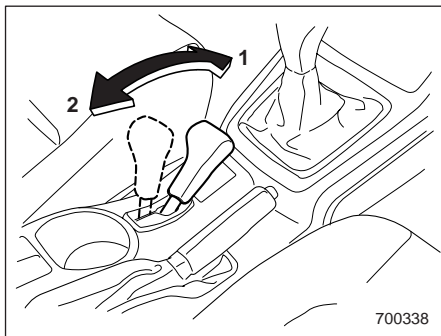
При необходимости снизить скорость движения автомобиля из-за плотного транспортного потока, перед осуществлением поворота или при подъеме на крутой склон, переключитесь на более низкую передачу, не дожидаясь, пока двигатель начнет работать с трудом.

При съезде с крутого склона переключитесь на более низкую передачу (4-ю, 3-ю или 2-ю – в зависимости от ситуации). Это позволит не только поддерживать безопасную скорость, но и продлить срок службы тормозных колодок.

В таком режиме обеспечивается торможение двигателем. Помните, если Вы будете слишком активно использовать рабочие тормоза при спуске с холма, это может привести к перегреву тормозных дисков и колодок, что негативным образом скажется на их эксплуатационных характеристиках.

В редких случаях, при быстром ускорении автомобиля или при резком трогании с места, в двигателе может быть слышен стук. Это не является свидетельством какой-либо неисправности.

Двухдиапазонная трансмиссия (если установлена)



1) Положение “Н1”:

Для движения в нормальных условиях.

2) Положение “ЛО”:

Применяется при подъеме на крутой склон или езде по песку, что требует большего тягового усилия, чем обеспечивается в режиме “Н1”.

Для переключения с режима “Н1” на режим “ЛО” или наоборот, нажмите педаль сцепления до упора, передвиньте рычаг выбора режима в новое положение и плавно отпустите педаль сцепления.

При трогании с места для последующего движения вверх по склону с прицепом рекомендуется использовать режим “ЛО”.

⚠ ОСТОРОЖНО

При заедании рычага выбора режимов между положениями “Н1” и “ЛО”, отпустите педаль газа, и с усилием переведите рычаг в новое положение.

Активный центральный дифференциал (C.DIFF/DCCD) (версия STI, если установлен)

⚠ ВНИМАНИЕ

Будьте предельно внимательны при управлении автомобилем. Излишняя самоуверенность, вызванная тем, что Вы управляете автомобилем, оборудованным активным центральным дифференциалом, может легко привести к серьезным авариям.

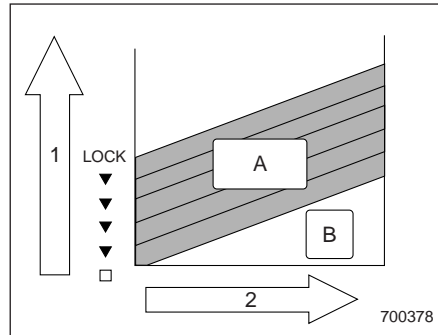


700379

▲ ОСТОРОЖНО

В случае неисправности активного дифференциала, будет мигать контрольная лампа “AUTO”. Мы рекомендуем Вам обратиться к Вашему дилеру SUBARU для проведения диагностики.

Активный дифференциал позволяет Вам легко изменять степень ограничения дифференциального действия (крутящий момент дифференциала повышенного трения (LSD)) центрального дифференциала Вашего автомобиля. При помощи диска управления центральным дифференциалом, Вы можете установить исходный крутящий момент LSD в соответствии с условиями движения, дорожным покрытием и Вашим стилем вождения.

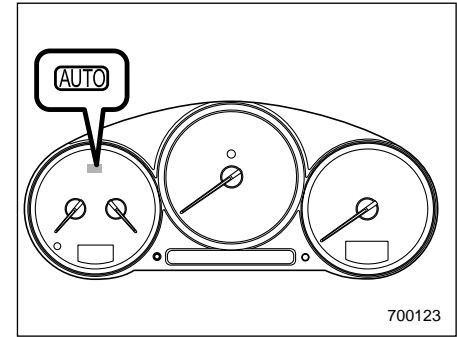


- 1) Крутящий момент LSD
- 2) Тяговый крутящий момент
- A) Исходный крутящий момент LSD (регулируемый)
- B) Механический крутящий момент LSD

ПРИМЕЧАНИЕ

Если при движении на малой скорости Вы резко нажмете и отпустите педаль газа, то Вы можете услышать стук в районе центрального и заднего дифференциала. Этот звук связан с особенностями конструкции центрального дифференциала. Это не является свидетельством какой-либо неисправности.

■ Режим автоматического управления



В режиме автоматического управления, система, используя сигналы датчиков вращения колес, датчика угла открытия дроссельной заслонки, датчика угла поворота рулевого колеса, а также датчика тормоза и т.п., оценивает условия движения и дорожное покрытие. Результатом этих измерений является автоматическое электронное управление степенью ограничения дифференциального действия (крутящего момента LSD) для оптимизации дифференциального действия центрального дифференциала. При включенном зажигании, на комбинации приборов загорается контрольная лампа “AUTO”. Систе-

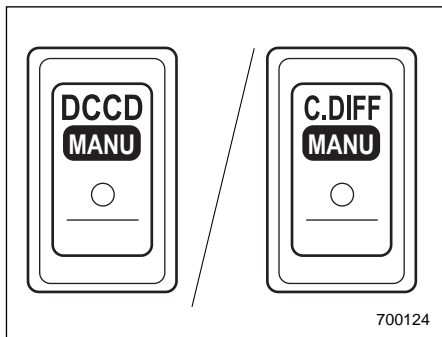
7-16 Запуск двигателя и управление автомобилем

ма может быть переключена в режим ручного управления.

■ Режим ручного управления

В режиме ручного управления, Вы можете по Вашему желанию регулировать исходный крутящий момент LSD при помощи диска управления центральным дифференциалом. При переходе в этот режим, контрольная лампа "AUTO" на комбинации приборов гаснет.

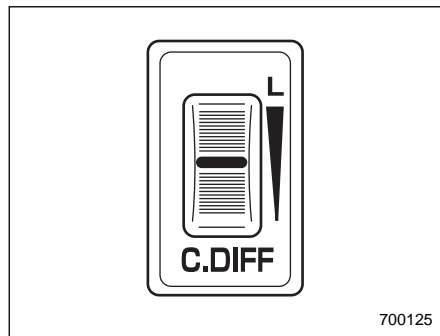
▼ Переключатель режима ручного управления



Для переключения из режима автоматического управления в режим ручного управления, нажмите переключатель

"DCCD-MANU" или "C.DIFF-MANU" на центральной консоли. Контрольная лампа "AUTO" на комбинации приборов погаснет. Для возврата в режим автоматического управления, снова нажмите переключатель. На комбинации приборов загорится контрольная лампа "AUTO".

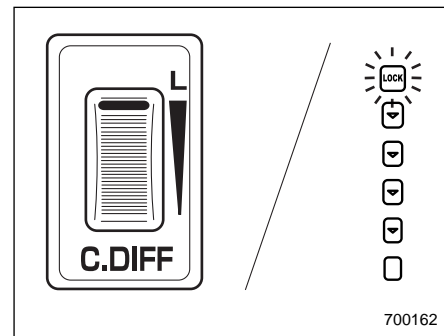
▼ Диск управления и контрольные лампы центрального дифференциала



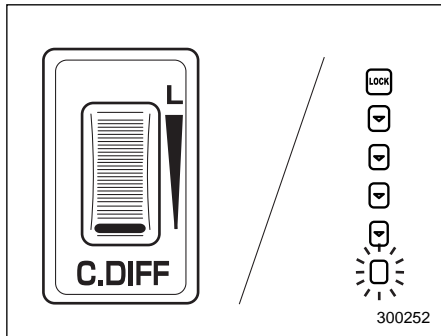
Диск управления находится рядом с рычагом стояночного тормоза. Поворачивая диск управления вперед или назад, можно изменять исходный крутящий момент LSD.

Контрольные лампы центрального дифференциала, расположенные на

комбинации приборов, отображают шесть уровней регулировки. Контрольные лампы и диск управления взаимосвязаны. При повороте диска изменяется исходный крутящий момент LSD, и, в соответствии с этим, изменяется положение подсвечиваемой контрольной лампы.



Для увеличения исходного крутящего момента LSD, поверните диск вперед. Когда белая линия на диске достигнет крайнего переднего положения, установка исходного крутящего момента LSD будет максимальной. Центральный дифференциал будет практически полностью заблокирован и загорится контрольная лампа "LOCK".



Для уменьшения исходного крутящего момента LSD, поверните диск назад. Когда белая линия на диске достигнет крайнего заднего положения, установка исходного крутящего момента LSD будет минимальной и загорится контрольная лампа "O". В этом случае, дифференциальное действие ограничивает только механический крутящий момент LSD.

▲ ОСТОРОЖНО

- Не поворачивайте диск управления во время пробуксовки колес. Подождите пока пробуксовка не прекратится.

- В указанных ниже ситуациях, поверните диск управления центральным дифференциалом в крайнее заднее положение для минимизации исходного крутящего момента LSD:

- При установленном временном запасном колесе
- При буксировке Вашего автомобиля
- При остановке автомобиля с установленным режимом ручного управления

ПРИМЕЧАНИЕ

- Более высокие установки исходного крутящего момента LSD дают вашему автомобилю большее тяговое усилие при движении по прямой, но делают более трудным прохождение поворотов. Запомните это при регулировке исходного крутящего момента LSD. В общих случаях, более высокие установки исходного крутящего момента LSD помогают при движении на скользкой дороге, а более низкие – предназначены для сухой дороги. Если Вы застряли в снегу или грязи, поворот диска управления центральным дифференциалом в крайнее переднее положение

поможет Вам вытащить автомобиль. (При крайнем переднем положении диска должна загореться контрольная лампа "LOCK".)

- При движении на поворотах или при обычном повороте автомобиля (особенно при заезде в гараж), разница во вращении между передними и задними колесами может привести к эффекту подтормаживания, сопровождаемому вибрацией и шумом. Это не является свидетельством какой-либо неисправности. Это явление исчезнет, когда Вы повернете диск управления центральным дифференциалом в крайнее заднее положение (положение, при котором исходный крутящий момент LSD минимальный).

В режиме автоматического управления регулировка исходного крутящего момента LSD осуществляется автоматически. Во время движения при установленном режиме автоматического управления, данное явление может периодически возникать в зависимости от условий движения, однако это не является свидетельством какой-либо неисправности.

- Пользуйтесь индикацией контрольных ламп центрального диф-

ференциала только как приближенными показаниями исходного крутящего момента LSD.

- Если Вы вращаете диск управления центральным дифференциалом во время резкого ускорения или во время прохождения крутого поворота, Вы можете почувствовать легкие толчки. Это является следствием дифференциального действия центрального дифференциала и не является свидетельством какой-либо неисправности.

■ Временная разблокировка

Если после ручной регулировки исходного крутящего момента LSD, автомобиль был припаркован и установлен стояночный тормоз, то произойдет временное снижение крутящего момента LSD до минимума. Однако индикатор на панели приборов будет продолжать отображать установленный водителем исходный крутящий момент LSD. При отпускании рычага стояночного тормоза, исходный крутящий момент LSD, установленный водителем, будет восстановлен.

Автоматическая коробка переключения передач (АКПП)

Автоматическая коробка переключения передач с электронным управлением имеет четыре передачи переднего хода и одну передачу заднего хода.

ПРИМЕЧАНИЕ

- Когда двигатель еще не прогрелся, АКПП будет переходить на более высокую передачу при большей частоте вращения двигателя, чем после прогрева охлаждающей жидкости двигателя. Этим не только сокращается время прогрева двигателя, но и улучшается общая характеристика управляемости Вашего автомобиля. После прогрева двигателя АКПП автоматически перейдет с режима заднего переключения передач в нормальный режим.

- Сразу же после подсоединения отключенной ранее аккумуляторной батареи или после замены ATF (жидкости АКПП), Вы можете ощутить несколько необычный характер работы АКПП.

Это происходит из-за аннулирования данных, которые собрал и сохранил бортовой компьютер для то-

го, чтобы обеспечить наиболее оптимальный режим переключения передач в АКПП для данных условий эксплуатации Вашего автомобиля. Оптимизация переключения передач восстановится после того, как автомобиль проедет некоторое расстояние.

ВНИМАНИЕ

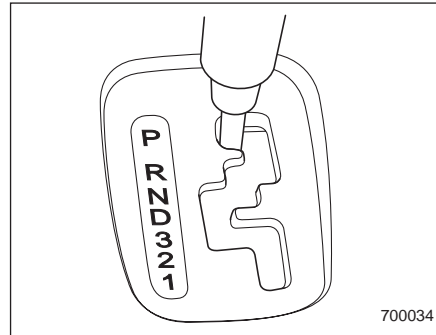
Не переключайтесь из положения “P” или “N” в положение “D”, “3”, “2”, “4” или “R” при нажатой педали газа. При этом автомобиль может резко дернуть вперед или назад.

ОСТОРОЖНО

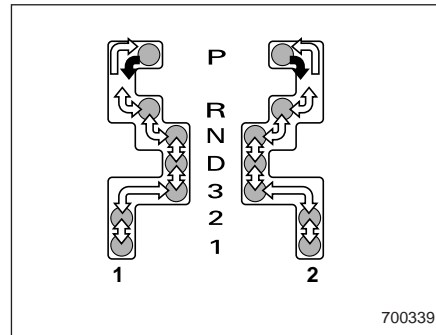
- Переключаться в положение “P” или “R” можно только после полной остановки автомобиля. Подобное переключение во время движения автомобиля может привести к повреждению трансмиссии или к выходу ее из строя.

- Не разгоняйте двигатель на холостом ходу дольше пяти секунд, если рычаг выбора режима находится в положениях, отличных от “N” или “P”, а стояночный тормоз включен, либо под колеса автомобиля установлены тормозные башмаки. Это может привести к перегреву жидкости АКПП.
- До полной остановки автомобиля не допускайте переключения с одного из положений переднего хода в положение “R” или наоборот. Это может привести к повреждению трансмиссии.
- При парковке автомобиля, сначала установите стояночный тормоз, а затем переведите рычаг выбора режима в положение “P”.

■ Рычаг выбора режима



700034



700339

- ➡ : При нажатой педали тормоза передвигайте рычаг по направляющей.
- ⇨ : Передвигайте рычаг по направляющей.

- 1) Автомобили с правосторонним расположением руля
- 2) Автомобили с левосторонним расположением руля

Рычаг выбора режима имеет семь положений.

▼ Положение “P” (Парковка)

Это положение предназначено для парковки автомобиля и запуска двигателя.

В этом положении обеспечивается механическая блокировка трансмиссии, что препятствует свободному перемещению автомобиля.

Перед переводом рычага выбора режима в положение “P” при парковке автомобиля, обеспечьте надежную фиксацию положения автомобиля стояночным тормозом. Недопустимо фиксировать положение автомобиля только при помощи трансмиссии.

▼ Положение “R” (Задний ход)

Это положение предназначено для движения задним ходом.

Перевод рычага выбора режима из положения “N” в положение “R” можно осуществлять только после полной остановки автомобиля.

▼ Положение “N” (Нейтраль)

Это положение предназначено для повторного запуска заглохшего двигателя.

При этом положении рычага выбора режима колеса и трансмиссия не блокируются. Если не включен стояночный тормоз или не нажата педаль тормоза, то автомобиль может скатиться даже при незначительном уклоне.

Избегайте движения накатом на нейтрالي.

При движении накатом, торможение двигателем невозможно.

ПРИМЕЧАНИЕ (только для моделей с двигателями, объемом 1,5 л. и 2,0 л. с двумя распределительными валами верхнего расположения (ДОНС))

Если при остановке Вашего автомобиля для парковки рычаг выбора режима находится в положении “N”, то может случиться так, что Вы не сможете перевести его далее в положение “R” и “P”. В таких случаях, поверните замок зажигания в положение “ON”. После этого Вы сможете перевести рычаг выбора режима в положение “P” или отменить работу

функции блокировки заднего хода (см. раздел “Функция блокировки заднего хода (только для моделей с двигателями, объемом 1,5 л. и 2,0 л. с двумя распределительными валами верхнего расположения (ДОНС))” данной главы). Если рычаг выбора режима все же не переводится, мы рекомендуем Вам обратиться к ближайшему официальному дилеру SUBARU.

ВНИМАНИЕ

Не управляйте автомобилем при установленном рычаге выбора режима в положении “N” (нейтраль). При этом становится невозможным торможение двигателем, что повышает риск возникновения аварийных ситуаций.

▼ Положение “D” (Движение)

Это положение предназначено для движения вперед в нормальных условиях.

Трансмиссия обеспечивает автоматическое переключение на оптимальную для требуемой скорости и степени ускорения передачу в диапазоне с 1-й по 4-ю.

Если при движении на данной переда-

че возникает необходимость в еще большем ускорении, нажмите педаль газа до упора и удерживайте ее в этом положении. Трансмиссия обеспечит автоматическое переключение на более низкую передачу (3-ю, 2-ю или 1-ю). При отпуске педали газа трансмиссия обеспечит переключение на ту передачу, которая была включена до ускорения.

▼ Движение вверх по склону

При движении вверх по склону Вы можете избежать нежелательного переключения на более высокую, 4-ю скорость, отпустив педаль газа. Этим сводится к минимуму вероятность последующего переключения на более низкую передачу, если необходимо осуществить разгон. Таким образом Вы обеспечите более плавный режим работы Вашего автомобиля, избежав повторяющихся переключений как в сторону более высоких, так и в сторону более низких передач.

ПРИМЕЧАНИЕ

Трансмиссия может обеспечить переключение на более низкую (2-ю или 1-ю) передачу в зависимости от степени нажатия педали газа при осуществлении повторного ускорения.

▽ Движение вниз по склону

Во время движения вниз по склону нажатие педали тормоза приведет к переключению АКПП на более низкую, 3-ю передачу, в результате чего будет осуществляться торможение двигателем. Последующее кратковременное ускорение обычно приводит к переключению АКПП на более высокую передачу.

ПРИМЕЧАНИЕ

В некоторых случаях нажатие на педаль тормоза при движении вниз по склону не приводит к автоматическому переключению на более низкую, 3-ю передачу. Это может иметь место при очень низкой температуре жидкости АКПП, например, в начале поездки после длительной стоянки автомобиля. Когда температура ATF поднимется до определенного уровня, режим автоматического перехода на более низкие передачи обычно восстанавливается. Чтобы обеспечить торможение двигателем до восстановления этого режима, осуществляйте переключение на более низкие передачи вручную.

Кроме того, во время движения вниз по склону переход на более низкую передачу при торможении не происходит, если скорость Вашего авто-

мобиля превышает, примерно, 60 км/ч (37 миль/ч).

▼ Положение “3” (Третья передача)

Это положение предназначено для торможения двигателем во время движения вниз по склону или для движения вверх по склону.

Трансмиссия обеспечивает автоматическое переключение на оптимальную для требуемой скорости и степени ускорения передачу в диапазоне с 1-й по 3-ю.

Если при движении на данной передаче возникает необходимость в еще большем ускорении, нажмите педаль газа до упора и удерживайте ее в этом положении. Трансмиссия обеспечит автоматическое переключение на более низкую передачу (2-ю или 1-ю). При отпускании педали газа трансмиссия обеспечит переключение на ту передачу, которая была включена до ускорения.

▼ Положение “2” (Вторая передача)

Это положение предназначено для торможения двигателем при движении вниз по склону или для заезда на крутой склон.

Трансмиссия обеспечивает автоматическое переключение на оптимальную для требуемой скорости и степени ускорения передачу в диапазоне с 1-й по 2-ю.

Если при движении на данной передаче возникает необходимость в еще большем ускорении, нажмите педаль газа до упора и удерживайте ее в этом положении. Трансмиссия обеспечит автоматическое переключение на более низкую, 1-ю передачу. При отпускании педали газа, трансмиссия обеспечит обратное переключение на 2-ю передачу.

7-22 Запуск двигателя и управление автомобилем

▼ Положение “1” (Первая передача)

Это положение предназначено для движения вверх или вниз по очень крутому склону, а также для движения по грязи, песку или по скользкой поверхности. В этом положении трансмиссия включает 1-ю передачу.

▼ Максимально допустимые скорости

Максимально допустимые скорости для каждой передачи показаны в приведенной ниже таблице.

При переключении на более низкую передачу важно убедиться в том, что скорость автомобиля в данный момент не превышает максимально допустимую скорость для той передачи, которую Вы собираетесь включить.

| Положение | Модели с двигателем, объемом 1,5 л. | Модели с двигателем, объемом 1,6 л. | км/ч (миль/ч) | |
|-----------|-------------------------------------|-------------------------------------|--|--|
| | | | Модели с двигателем, объемом 2,0 л. с одним распределительным валом верхнего расположения (SOHC) | Модели с двигателем, объемом 2,0 л. с двумя распределительными валами верхнего расположения (DOHC) |
| 1 | 46 (29) | 45 (28) | 45 (28) | 48 (30) |
| 2 | 100 (62) | 80 (50) | 90 (56) | 108 (67) |
| 3 | 143 (89) | 128 (80) | 148 (93) | 172 (107) |
| D | Предельная скорость | Предельная скорость | Предельная скорость | Предельная скорость |

Не превышайте предельных скоростей, указанных на дорожных знаках.

ПРИМЕЧАНИЕ

Чтобы избежать превышения допустимой частоты вращения двигателя при снижении скорости движения автомобиля, предусмотрено, что трансмиссия не перейдет на более низкую передачу, если скорость автомобиля в этот момент превышает максимально допустимую для той передачи, на которую был переведен рычаг выбора режима.

▲ ВНИМАНИЕ

При переключении на более низкую передачу убедитесь в том, что скорость движения автомобиля не превышает максимально допустимую для той передачи, которую Вы собираетесь включить. Несоблюдение этой меры предосторожности может привести к работе двигателя на недопустимо высоких оборотах, что, в свою очередь, может привести к повреждению двигателя.

Кроме того, резкое торможение двигателем при движении на скользких покрытиях может привести к блокировке колес, в результате чего автомобиль может потерять управляемость, что, в свою очередь, повысит вероятность аварии.

▼ Советы по вождению

- Когда при остановке автомобиля рычаг выбора режима находится в положении "D", "3", "2", "1" или "P", всегда включайте рабочий или стояночный тормоз.
- Всегда включайте стояночный тормоз при парковке Вашего автомобиля. Недопустимо фиксировать положение автомобиля только при помощи трансмиссии.
- Недопустимо фиксировать положение автомобиля во время стоянки на склоне, установив рычаг выбора режима в положение "D", "3", "2" или "1". Вместо этого необходимо включать стояночный тормоз.
- В редких случаях, при быстром ускорении автомобиля или при резком трогании с места, в двигателе может быть слышен стук. Это не является свидетельством какой-либо неисправности.

■ Функция блокировки заднего хода (только для моделей с двигателями, объемом 1,5 л. и 2,0 л. с двумя распределительными валами верхнего расположения (ДОНС))

Данная функция предназначена для предотвращения случайного перемещения рычага выбора режима в положение "R" во время движения автомобиля.

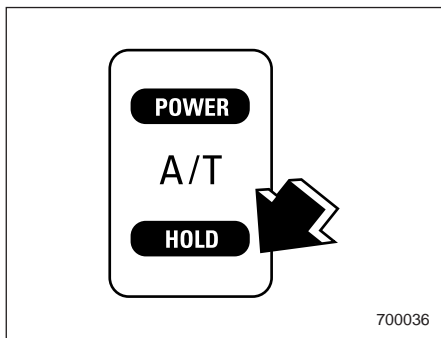
Данная функция включается, когда скорость движения автомобиля превышает, примерно, 10 км/ч (6 миль/ч). Находясь в рабочем состоянии, эта функция предотвращает перемещение рычага выбора режима из положения "N" в положение "R". Когда скорость движения автомобиля опускается ниже 10 км/ч (6 миль/ч), эта функция отключается. Становится возможным перевод рычага выбора режима в положение "R" и "P".

▼ Кнопка разблокировки рычага выбора режима

После случайного поворота замка зажигания в положение "LOCK", когда рычаг выбора режима находится в положении "N", выполните следующие действия. Снимите крышку кнопки разбло-

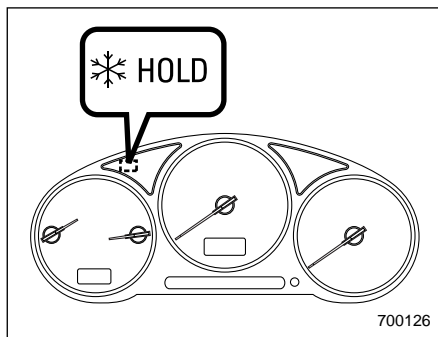
кировки рычага выбора режима в соответствии с инструкциями, изложенными в разделе “Разблокировка рычага выбора режима” данной главы. Затем, вставив отвертку в отверстие, переведите рычаг выбора режима в положение “P”. При сбое работы функции блокировки заднего хода мы рекомендуем Вам обратиться к ближайшему официальному дилеру SUBARU для проведения работ по диагностике.

■ Режим “HOLD”



Режим “HOLD” используется для движения по заснеженным или грязным дорогам, а также по другим скользким поверхностям. Режим включается нажатием задней части переключателя

“POWER/HOLD”, расположенного на боковой стороне рычага выбора режима.



При включении режима “HOLD” на панели приборов загорается контрольная лампа режима “HOLD”. Для выключения режима “HOLD” слегка нажмите переднюю часть переключателя “POWER/HOLD”, возвращая его в нейтральное положение.

При движении автомобиля в режиме “HOLD” переключение передач АКПП (при положении рычага выбора режима “D”, “2” и “3”) будет происходить иначе, чем при обычном режиме движения.

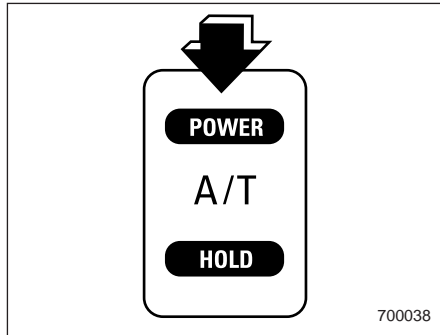
Положение “D”: В этом режиме начальным положением АКПП является 2-я передача. В последующем происходит автоматическое переключение на одну из передач в диапазоне со 2-й по 4-ю, которая является наиболее оптимальной для требуемой скорости движения автомобиля и степени его ускорения.

Если при движении на данной передаче возникает необходимость в еще большем ускорении, нажмите педаль газа до упора и удерживайте ее в этом положении. Трансмиссия обеспечит автоматическое переключение на более низкую передачу (3-ю или 2-ю). При отпускании педали газа трансмиссия обеспечит переключение на ту передачу, которая была включена до ускорения.

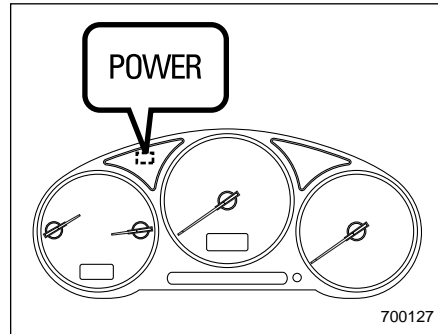
Положение “3”: Трансмиссией зафиксирована 3-я передача (но при трогании с места или движении на малой скорости АКПП обеспечивает автоматическое переключение между 3-й и 2-й передачами).

Положение “2”: Трансмиссией зафиксирована 2-я передача.

■ Режим “POWER”



Режим “POWER” используется в тех случаях, когда необходимо осуществить быстрое ускорение или возникает потребность в увеличении тягового усилия. Режим “POWER” включается нажатием на переднюю часть переключателя “POWER/HOLD”.



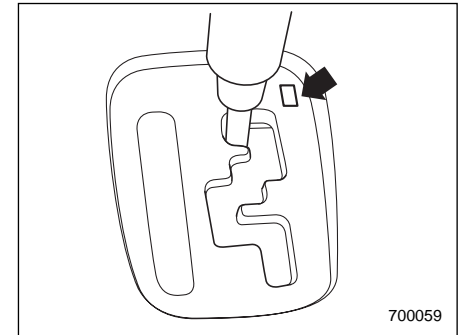
При включении режима “POWER” на панели приборов загорается контрольная лампа режима “POWER”. Для включения режима “POWER” слегка нажмите заднюю часть переключателя “POWER/HOLD”, возвращая его в нейтральное положение.

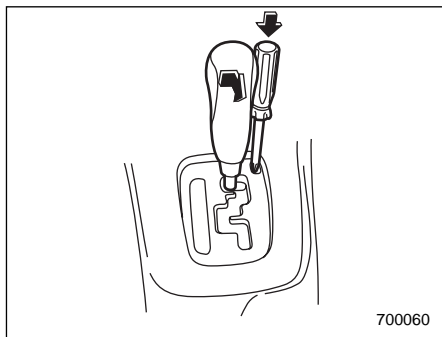
По сравнению с обычным режимом движения автомобиля, в этом режиме переключение АКПП на более высокие передачи происходит при более высоких скоростях движения, так же, как и переключение на более низкие передачи.

■ Разблокировка рычага выбора режима

Если Вы нажали педаль тормоза и перевели замок зажигания в положение “ON”, но не можете перевести рычага выбора режима из положения “P”, то выполните следующие действия:

1. Включите стояночный тормоз и заглушите двигатель.
2. Достаньте из сумки для инструментов отвертку.
3. Снимите крышку кнопки разблокировки рычага выбора режима, поддев ее за кромку отверткой.





4. Вставьте отвертку в отверстие.
5. Надавливая на отвертку, переведите рычаг выбора режима из положения “Р” в положение “N”.
6. Извлеките отвертку из отверстия. Нажмите педаль тормоза и запустите двигатель.

В таких случаях мы рекомендуем Вам немедленно обратиться к ближайшему дилеру SUBARU для ремонта системы

Дифференциал повышенного трения (LSD) (если установлен)

Дифференциал повышенного трения обеспечивает оптимальное распределение крутящего момента в соответствии с разницей числа оборотов правого и левого колеса, имеющей место при определенных условиях движения. При этом повышается устойчивость автомобиля при движении на высоких скоростях по скользкому (заснеженному, грязному и т.п.) покрытию.

ПРИМЕЧАНИЕ (для моделей версии STI, оборудованных активным центральным дифференциалом)

При медленном движении автомобиля с вывернутым до упора в одну из сторон рулем, задний дифференциал может издавать стук. Этот звук связан с особенностями конструкции механического LSD. Это не является свидетельством какой-либо неисправности.

⚠ ОСТОРОЖНО

- Никогда не запускайте двигатель, если одна из сторон автомобиля вывешена домкратом, поскольку при этом автомобиль может сдвинуться с места.
- Не допускайте длительного пробуксовывания одного из колес автомобиля в грязи на высоких оборотах, так как это может негативным образом сказаться на эксплуатационных характеристиках дифференциала повышенного трения.
- При замене колеса со спущенной шиной на временное запасное колесо, используйте только оригинальное временное запасное колесо, которым укомплектован Ваш автомобиль. Использование запасного колеса других размеров негативным образом скажется на эксплуатационных характеристиках дифференциала повышенного трения.

Гидроусилитель руля

Работа системы гидроусилителя руля возможна только при работающем двигателе.

Если гидроусилитель руля неисправен или отключается при выключении двигателя, то управление рулем потребует гораздо более значительных физических усилий.

ПРИМЕЧАНИЕ

Сразу после запуска двигателя и до его полного прогрева Вы можете слышать шум, раздающийся в передней правой части моторного отсека, где расположен насос гидроусилителя руля. Этот шум является нормальным явлением. Он не свидетельствует о неисправностях системы гидроусилителя руля.

ОСТОРОЖНО

Не удерживайте рулевое колесо более пяти секунд после его поворота в крайнее правое или крайнее левое положение. Это может привести к повреждению насоса гидроусилителя руля.

Тормоза

■ Советы по торможению

ВНИМАНИЕ

Не держите ногу на педали тормоза во время движения автомобиля. Это может привести к перегреву и преждевременному износу тормозных колодок и накладок.

▼ Порядок действий при намокании тормозов

После поездок в дождливую погоду или мойки автомобиля детали тормозной системы могут намокнуть. В результате этого увеличится тормозной путь автомобиля. Чтобы просушить детали тормозной системы, совершите поездку на безопасной скорости, слегка нажимая на педаль тормоза для нагревания деталей тормозной системы.

▼ Торможение двигателем

Не забывайте о том, что, в дополнение к рабочей тормозной системе, Вы можете осуществлять торможение двигателем. Движение вниз по склону с использованием только рабочей тормозной системы может вызвать перегрев тормозных колодок и, соответственно,

тормозной жидкости, что, в свою очередь, может привести к нарушению нормальной работы всей тормозной системы. Для предотвращения этого, переключитесь на более низкую скорость и используйте торможение двигателем.

▼ Торможение при проколе шины

Если проколота шина, не допускайте резкого нажатия на педаль тормоза. Это может привести к потере автомобиля управления. Продолжайте движение по прямой, постепенно снижая скорость движения. Затем, медленно съехав с дороги, припаркуйтесь в безопасном месте.

■ Тормозная система

▼ Два отдельных контура

Тормозная система Вашего автомобиля имеет два отдельных контура. Каждый из отдельных контуров расположен по диагонали. Если один из контуров тормозной системы выходит из строя, то торможение автомобиля обеспечивается вторым контуром. При выходе одного из контуров тормозной системы из строя ход педали тормоза становится больше обычного, а нажатие на педаль тормоза требует боль-

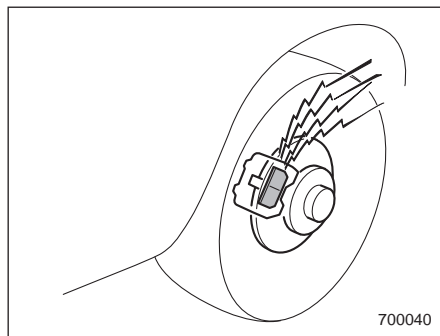
ших усилий. В таких случаях, увеличивается и тормозной путь автомобиля.

▼ Усилитель тормозной системы

Работа усилителя тормозной системы основана на использовании разрежения в коллекторе двигателя. Не выключайте двигатель во время движения автомобиля, так как при этом отключится и усилитель тормозной системы, что, в свою очередь, приведет к уменьшению тормозного усилия.

Торможение автомобиля возможно и после полного отключения усилителя тормозной системы. Однако при этом нажатие на педаль тормоза потребует большего физического усилия, а тормозной путь автомобиля увеличится.

■ Индикаторы износа колодок дисковых тормозов



Индикаторы износа колодок на переднем правом и заднем правом дисковом тормозе обеспечивают подачу предупреждающего шума при определенной степени износа тормозных колодок.

Если при торможении в дисковых тормозах слышен визг или скрип, мы рекомендуем Вам немедленно обратиться к официальному дилеру SUBARU для проведения работ по диагностике.

Система ABS (Антиблокировочная тормозная система) (если установлена)

Система ABS предотвращает блокировку колес, которая может произойти при резком торможении или торможении на скользкой дороге. Это способствует предотвращению потери управляемости при блокировке колес и повышает курсовую устойчивость автомобиля.

При работе системы ABS может быть слышен легкий шум вибрирующих деталей или ощущаться незначительная вибрация на педали тормоза. Это нормальные явления при работе системы ABS.

Работа системы ABS невозможна в тех случаях, если скорость движения автомобиля опускается ниже, приблизительно, 10 км/ч (6 миль/ч).

▲ ВНИМАНИЕ

При вождении автомобиля будьте предельно внимательны! Излишняя самоуверенность, вызванная тем, что Вы управляете автомобилем, оснащенным системой ABS, может легко привести к серьезным авариям.

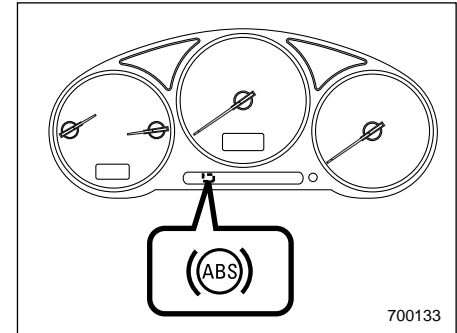
▲ ОСТОРОЖНО

- Система ABS не всегда способствует уменьшению тормозного пути. Поэтому всегда соблюдайте безопасную дистанцию движения.
- При движении по дорогам с плохим покрытием, с гравийным покрытием или по обледеневшим дорогам, а также по дорогам с глубоким свежеснег, тормозной путь у автомобиля с системой ABS может оказаться больше, чем у автомобиля без нее. Поэтому при движении в таких условиях, снизьте скорость движения и выдерживайте достаточную дистанцию от других автомобилей.

- Когда вы почувствовали, что система ABS начала срабатывать, Вам следует постоянно удерживать педаль тормоза в нажатом положении. Не допускайте многократного нажатия на педаль тормоза, так как это может привести к отключению системы ABS.

■ Самодиагностика системы ABS

Сразу после запуска двигателя Вы можете ощутить в педали тормоза вибрацию, подобную той, которая возникает при срабатывании системы ABS, и услышать из моторного отсека звук работающей системы ABS. Это вызвано осуществлением функционального теста системы ABS, проходящего в автоматическом режиме, и не свидетельствует о каких-либо неисправностях автомобиля.

■ Предупреждающая лампа системы ABS

Предупреждающая лампа системы ABS загорается при переводе замка зажигания в положение "ON" и гаснет приблизительно через две секунды после этого.

Это свидетельствует о нормальной работе системы ABS.

Предупреждающая лампа системы ABS может загораться при движении с разряженной аккумуляторной батареей, например, после запуска автомобиля от внешнего источника. Это является следствием низкой зарядки и не свидетельствует о неисправности. После полной зарядки аккумуляторной батареи предупреждающая лампа системы ABS гаснет.

▲ ОСТОРОЖНО

Свидетельствами неисправностей в системе ABS могут являться приведенные ниже режимы работы предупреждающей лампы системы ABS.

Когда горит предупреждающая лампа системы ABS, то это свидетельствует о том, что система ABS отключена. При этом обычная тормозная система продолжает функционировать нормально.

- Предупреждающая лампа системы ABS не загорается при переводе замка зажигания в положение "ON".
- При переводе замка зажигания в положение "ON" предупреждающая лампа системы ABS загорается, однако, она не гаснет даже тогда, когда скорость движения автомобиля превышает приблизительно 12 км/ч (8 миль/ч).
- Предупреждающая лампа загорается во время движения автомобиля.

В этих случаях мы рекомендуем Вам при первой возможности отремонтировать систему ABS у официального дилера SUBARU.

ПРИМЕЧАНИЕ

Свидетельствами нормальной работы системы ABS могут являться режимы работы предупреждающей лампы системы ABS, приведенные ниже.

- Предупреждающая лампа загорается сразу же после запуска двигателя, но мгновенно гаснет и больше не загорается.
- Предупреждающая лампа загорается после запуска двигателя и горит до тех пор, пока скорость автомобиля не достигнет приблизительно 12 км/ч (8 миль/ч).
- Предупреждающая лампа загорается во время движения автомобиля, но сразу же гаснет и больше не загорается.

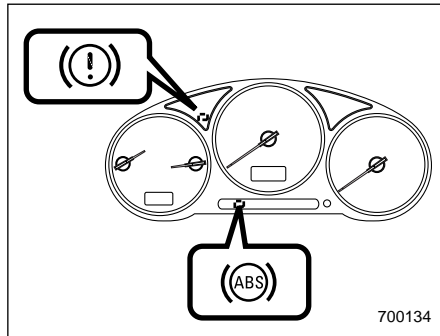
Электронная система распределения тормозного усилия (EBD) (автомобили, оборудованные системой ABS)

Система EBD повышает эффективность торможения путем перераспределения большего тормозного усилия на задние тормоза. Регулировка и перераспределение тормозного усилия на задние колеса осуществляется в зависимости от загрузки автомобиля и его скорости.

Система EBD входит в состав системы ABS, используя некоторые компоненты системы ABS для выполнения собственных функций по оптимизации перераспределения тормозного усилия. При отказе любого из компонентов системы ABS, используемых системой EBD, последняя утрачивает работоспособность.

При работе системы EBD может быть слышен легкий шум вибрирующих деталей или ощущаться незначительная вибрация на педали тормоза. Это нормальные явления, не являющиеся свидетельствами каких-либо неисправностей.

■ В случае отказа системы EBD



При возникновении какой-либо неисправности в системе EBD, она перестает работать, а на панели приборов одновременно загораются предупреждающие лампы тормозной системы и системы ABS.

Система EBD может быть неисправна, если во время движения автомобиля предупреждающие лампы тормозной системы и системы ABS загораются одновременно.

Традиционная тормозная система сохраняет свою работоспособность даже при выходе системы EBD из строя. Вместе с тем, при усилии на педаль тормоза, превышающем обычное, по-

высится вероятность блокировки задних колес. Это может затруднить управление автомобилем.

При одновременном включении предупреждающих ламп тормозной системы и системы ABS выполните следующие действия:

1. Остановите автомобиль в ближайшем безопасном месте с горизонтальной поверхностью.
2. Заглушите двигатель, включите стояночный тормоз, а затем вновь запустите двигатель.
3. Выключите стояночный тормоз. Если обе предупреждающие лампы погаснут, то это может свидетельствовать о неисправности системы EBD. Мы рекомендуем Вам, соблюдая особую осторожность, доехать до ближайшего официального дилера SUBARU и провести диагностику системы.
4. Если обе предупреждающие лампы вновь загорятся и продолжат гореть после повторного запуска двигателя, еще раз заглушите двигатель, включите стояночный тормоз и проверьте уровень тормозной жидкости.
5. Если уровень тормозной жидкости не опустился ниже отметки "MIN", то это может свидетельствовать о неисправности системы EBD. Мы рекомендуем Вам, соблюдая особую осторож-

ность, доехать до ближайшего официального дилера SUBARU и провести диагностику системы.

6. Если уровень тормозной жидкости ниже отметки "MIN", то дальнейшая эксплуатация автомобиля ЗАПРЕЩЕНА. Мы рекомендуем Вам воспользоваться услугами буксировщика для доставки своего автомобиля к ближайшему официальному дилеру SUBARU и последующего ремонта.

▲ ВНИМАНИЕ

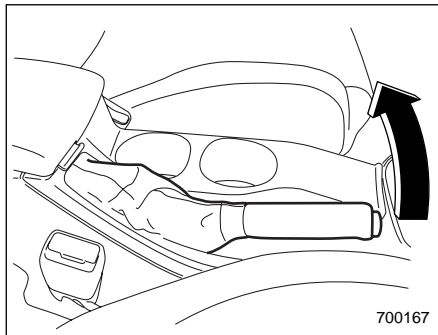
- Движение на автомобиле при горячей предупреждающей лампе тормозной системы – опасно. Включение предупреждающей лампы может свидетельствовать о неисправностях в тормозной системе. Если предупреждающая лампа не гаснет, мы рекомендуем Вам немедленно обратиться к официальному дилеру SUBARU для проведения работ по диагностике Вашего автомобиля.

- Не следует управлять автомобилем, если у Вас возникли серьезные сомнения относительно работоспособности его тормозной системы. Для доставки Вашего автомобиля к официальному дилеру SUBARU для проведения ремонта мы рекомендуем Вам воспользоваться услугами буксировщика.

Парковка Вашего автомобиля

■ Стояночный тормоз

Чтобы включить стояночный тормоз, сильно нажмите на педаль тормоза и удерживайте ее в этом положении, одновременно поднимая до упора рычаг стояночного тормоза.



Для выключения стояночного тормоза, слегка потяните рычаг стояночного тормоза вверх, нажмите кнопку фиксатора, а затем опустите рычаг, удерживая кнопку в нажатом положении. Если стояночный тормоз включается при работающем двигателе, то загорается предупреждающая лампа стояночного тормоза. После запуска двига-

теля и перед началом движения, убедитесь в том, что эта предупреждающая лампа погасла. См. раздел “Предупреждающие и контрольные лампы” Главы 3.

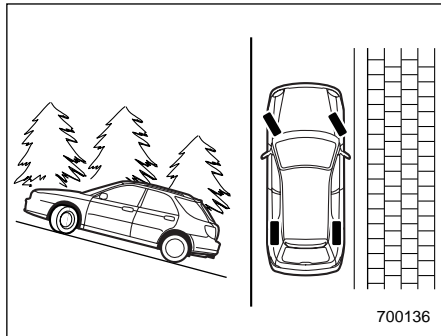
ОСТОРОЖНО

Не допускайте движения автомобиля с включенным стояночным тормозом. В противном случае, это приведет к повышенному износу тормозных накладок. Перед началом движения убедитесь в том, что рычаг стояночного тормоза полностью опущен.

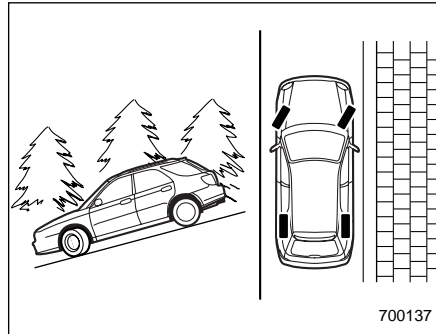
■ Советы по парковке

При парковке Вашего автомобиля, всегда надежно фиксируйте его положение стояночным тормозом, а также, если Ваш автомобиль оборудован механической коробкой передач, то рычаг переключения передач должен быть установлен в положение “1” (1-я передача) при стоянке на подъеме, и в положение “R” (Задний ход) – при стоянке на спуске. Если Ваш автомобиль оснащен АКПП, то при обоих описанных выше положениях автомобиля рычаг выбора режима должен быть установлен в положение “P” (Парковка). Всегда

надежно фиксируйте положение стояночного тормоза, паркуя Ваш автомобиль. Никогда не полагайтесь только на трансмиссию для удержания Вашего автомобиля в неподвижном состоянии.



При стоянке на склоне передние колеса Вашего автомобиля должны быть всегда повернуты. Если при стоянке на склоне Ваш автомобиль обращен к верхней его части, то передние колеса должны быть повернуты от бордюра.



Если при стоянке на склоне Ваш автомобиль обращен к нижней его части, то передние колеса должны быть повернуты к бордюру.

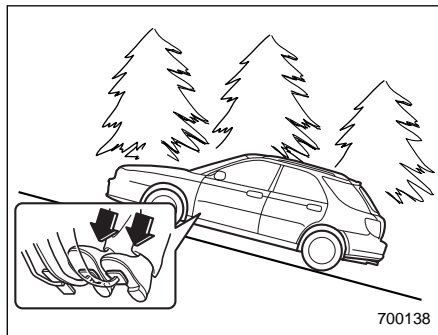
ВНИМАНИЕ

- Никогда не оставляйте детей или животных в автомобиле без присмотра. Их случайные действия могут привести автомобиль в движение, в результате чего и дети, и окружающие могут получить травмы. Следует также помнить, что в жаркие или солнечные дни температура в закрытом автомобиле может быстро повыситься и вызвать у человека тепловой удар, или даже привести к смертельному исходу.
- Не паркуйте автомобиль на каких-либо легковоспламеняющихся материалах, таких как сухая трава, макулатура или ветошь, так как при нахождении рядом с горячим двигателем или деталями выпускной системы автомобиля они могут легко загореться.

- Убедитесь, что выключили двигатель, если собираетесь немного вздремнуть в автомобиле. Попадание выхлопных газов двигателя в салон автомобиля может привести к смерти водителя и пассажиров от воздействия угарного газа (CO), содержащегося в выхлопных газах.

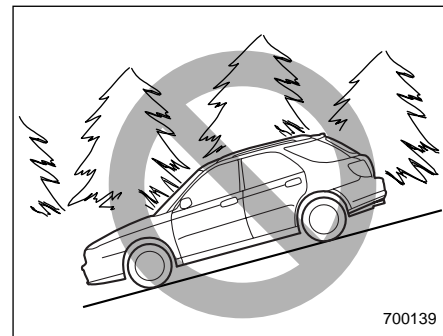
Механизм удержания автомобиля на уклоне при выключенном сцеплении (HILL HOLDER) (автомобили с МКПП – если установлен)

Механизм HILL HOLDER облегчает трогание с места на склоне, когда автомобиль обращен к верхней его части.



Перед началом движения вверх по склону, механизм HILL HOLDER обеспечивает временное воздействие на автомобиль тормозного усилия в условиях, когда педаль сцепления и педаль тормоза нажаты, а затем педаль тормоза отпускается. Таким образом, во-

водителю обеспечивается возможность произвести трогание с места так же, как и на горизонтальной поверхности, используя только педали сцепления и газа.



Когда автомобиль обращен к нижней части склона, механизм HILL HOLDER не работает. Кроме того, этот механизм может не работать на склонах с незначительным уклоном.

При трогании с места задним ходом с использованием механизма HILL HOLDER, тормозящее действие может ощущаться даже после отпущения педали тормоза. Однако это тормозящее действие должно прекратиться сразу после отпущения педали сцепления.

При начале движения автомобиля вперед после его движения задним ходом, Вы можете ощутить небольшой толчок.

Если тормозное усилие механизма HILL HOLDER недостаточно для удержания автомобиля после отпускания педали тормоза, увеличьте тормозное усилие, вновь нажав педаль тормоза.

▲ ОСТОРОЖНО

Механизм HILL HOLDER предназначен исключительно для облегчения троганья с места на склоне, когда автомобиль обращен к верхней его части. Во избежание аварийных ситуаций при стоянке Вашего автомобиля на склоне всегда надежно фиксируйте его положение при помощи стояночного тормоза. При включении стояночного тормоза убедитесь в том, что Ваш автомобиль не начинает движение при отпускании педали сцепления.

Система круиз-контроля (если установлена)

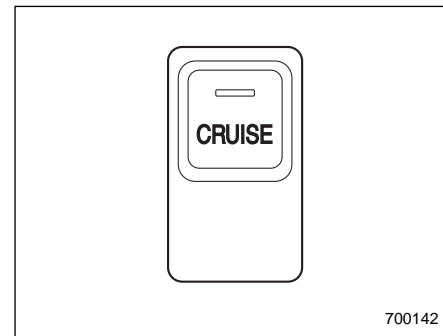
Система круиз-контроля позволяет Вам поддерживать постоянную скорость движения автомобиля, не нажимая педали газа. Работа системы круиз-контроля возможна только в тех случаях, если скорость Вашего автомобиля превышает 40 км/ч (25 миль/ч). Во избежание случайной установки круиз-контроля, убедитесь в том, что, когда система круиз-контроля не используется, основной выключатель системы круиз-контроля находится в положении "OFF".

▲ ВНИМАНИЕ

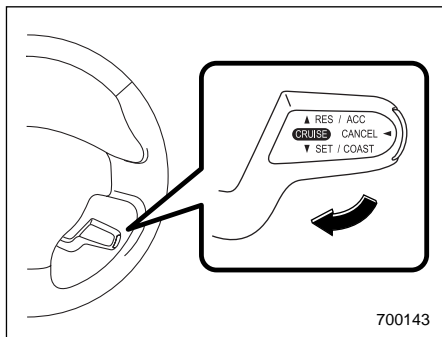
Не используйте систему круиз-контроля использовать в указанных ниже условиях. Условия, которые могут привести к утрате автомобилем управляемости:

- движение вверх или вниз по склону
- движение по скользким или извилистым дорогам
- движение в условиях плотного транспортного потока

■ Установка круиз-контроля



1. Нажмите основной переключатель "CRUISE". На переключателе загорится контрольная лампа.
2. Установите требуемую скорость движения автомобиля при помощи педали газа.



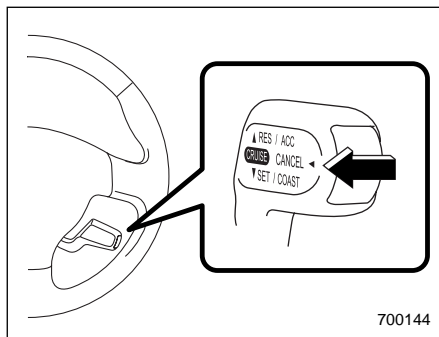
3. Отожмите рычаг управления вниз в направлении надписи “SET, COAST” и отпустите педаль газа.

После этого автомобиль будет удерживать требуемую скорость движения.

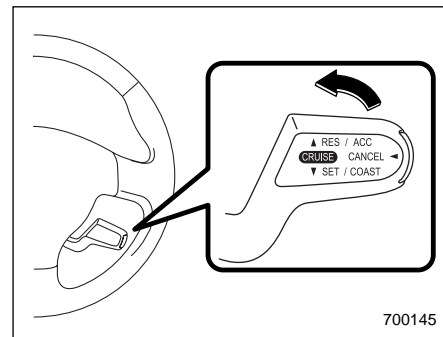
Возможность осуществлять кратковременные ускорения сохраняется даже после установки постоянной скорости движения в режиме круиз-контроля. Для увеличения скорости автомобиля нужно просто нажать на педаль газа. После отпускания педали газа автомобиль вновь возвращается к движению с прежней постоянной скоростью.

■ Временное отключение системы круиз-контроля

Существует четыре способа временного отключения системы круиз-контроля:



- Отожмите рычаг управления в направлении надписи “CANCEL”.
- Нажмите педаль тормоза.
- Нажмите педаль сцепления (только для автомобилей с МКПП).
- Установите рычаг выбора режима в положение “N” (только для автомобилей с АКПП).



Если скорость движения Вашего автомобиля составляет около 32 км/ч (20 миль/ч) или превышает эту величину, то для включения системы круиз-контроля после временного ее отключения отожмите рычаг управления вверх в направлении надписи “RES/ACC”, что приведет к автоматическому восстановлению установленной до этого постоянной скорости движения.

■ Отключение системы круиз-контроля

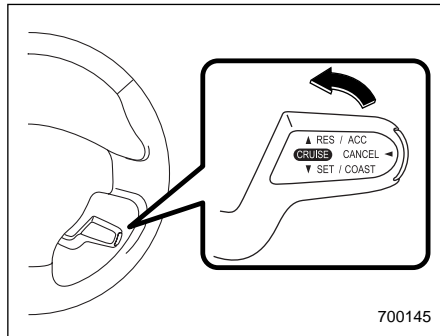
Существует два способа отключения системы круиз-контроля:

- Повторно нажмите кнопку главного выключателя.

- Поверните ключ зажигания в положение “ACC” или “LOCK” (но только после полной остановки автомобиля).

■ Изменение установленной скорости движения в режиме круиз-контроля

▼ Увеличение установленной скорости круиз-контроля рычагом управления



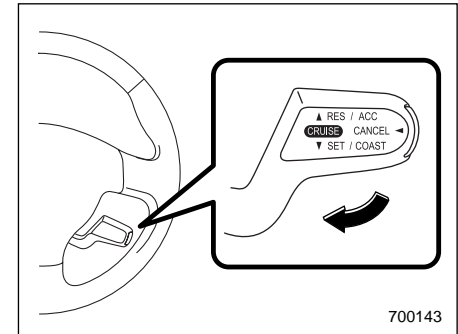
Отожмите рычаг управления вверх в направлении надписи “RES/ACC” и удерживайте его в этом положении до тех пор, пока Ваш автомобиль не разгонится до требуемой скорости. Затем отпустите рычаг управления. При этом произойдет запоминание скорости,

поддерживаемой Вашим автомобилем в этот момент, и она будет восприниматься системой круиз-контроля в качестве новой установленной скорости движения.

Если разница между реальной скоростью Вашего автомобиля и установленной скоростью круиз-контроля меньше 4,4 км/ч (3 миль/ч), то при каждом кратковременном нажатии рычага управления вверх в направлении надписи “RES/ACC” установленная скорость режима круиз-контроля будет увеличиваться на 1,0 км/ч (0,6 мили/ч).

▼ Увеличение установленной скорости круиз-контроля педалью газа

1. Установите требуемую скорость движения автомобиля при помощи педали газа.



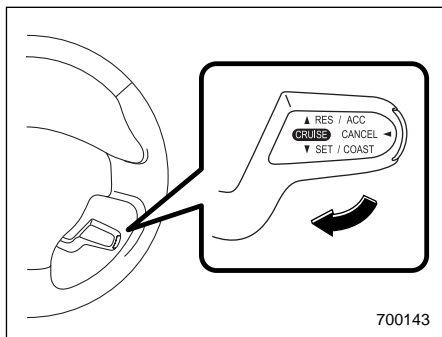
2. Нажмите рычаг управления вниз в направлении надписи “SET/COAST”. Теперь скорость, с которой движется автомобиль, становится установленной скоростью круиз-контроля, которая будет поддерживаться без нажатия педали газа.

ПРИМЕЧАНИЕ

Если разница между реальной скоростью Вашего автомобиля и установленной в прошлый раз скоростью круиз-контроля меньше 4,4 км/ч (3 миль/ч), то при каждом нажатии рычага управления вниз установленная скорость режима круиз-контроля будет уменьшаться на 1,0 км/ч (0,6 мили/ч). Это происходит из-за того, что блок управления системы круиз-контроля воспринимает

такие перемещения рычага управления в качестве команды снизить скорость автомобиля.

▼ Уменьшение установленной скорости круиз-контроля рычагом управления



Нажмите рычаг управления вниз в направлении надписи “SET/COAST” и удерживайте его в этом положении до тех пор, пока скорость Вашего автомобиля не уменьшится до требуемой. Затем отпустите рычаг управления. При этом произойдет запоминание скорости, поддерживаемой Вашим автомобилем в этот момент, и она будет восприниматься системой круиз-контроля в качестве новой установленной скорости движения.

Если разница между реальной скоростью Вашего автомобиля и установленной скоростью круиз-контроля меньше 4,4 км/ч (3 миль/ч), то при каждом кратковременном нажатии рычага управления вниз в направлении надписи “SET/COAST” установленная скорость режима круиз-контроля будет уменьшаться на 1,0 км/ч (0,6 мили/ч).

▼ Уменьшение установленной скорости круиз-контроля педалью газа

1. Нажмите на педаль тормоза, тем самым, осуществляя временное отключение системы круиз-контроля.
2. Когда скорость Вашего автомобиля снизится до требуемой, отожмите рычаг управления вниз в направлении надписи “SET/COAST”. Теперь скорость, с которой движется автомобиль, становится установленной скоростью круиз-контроля, которая будет поддерживаться без нажатия педали газа.

| | | | |
|---|-------------|---|-------------|
| Обкатка нового автомобиля – первые 1 600 км (1 000 миль) | 8-2 | Движение по заснеженным и обледеневшим дорогам | 8-12 |
| Рекомендации по экономии топлива | 8-2 | Защита от коррозии..... | 8-13 |
| Выхлопные газы двигателя (Угарный газ)... | 8-3 | Зимние шины..... | 8-14 |
| Каталитический нейтрализатор отработавших газов (если установлен)..... | 8-3 | Цепи противоскольжения | 8-14 |
| Периодические проверки технического состояния автомобиля | 8-5 | Раскачивание застрявшего автомобиля | 8-15 |
| Управление автомобилем в зарубежных странах..... | 8-5 | Перевозка грузов | 8-15 |
| Советы по управлению полноприводным автомобилем | 8-5 | Полозья для закрепления багажника на крыше (если установлены)..... | 8-16 |
| Все модели с полным приводом, за исключением моделей RV | 8-6 | Буксировка прицепа | 8-17 |
| Модели RV (только модели, предназначенные для Австралии)..... | 8-7 | Техническое обслуживание | 8-18 |
| Вождение в условиях бездорожья (только для моделей RV) | 8-8 | Масса буксируемого прицепа..... | 8-18 |
| Управление автомобилем зимой | 8-10 | Сцепное устройство | 8-18 |
| Эксплуатация автомобиля в холодную погоду | 8-10 | Страховочные цепи прицепа..... | 8-18 |
| | | Наружные зеркала | 8-19 |
| | | Световая сигнализация прицепа | 8-19 |
| | | Колеса | 8-19 |
| | | Стабилизатор сцепного устройства..... | 8-20 |
| | | Рекомендации по буксировке прицепа..... | 8-20 |
| | | Дополнительная информация при использовании автомобиля в странах Европы | 8-23 |

Обкатка нового автомобиля – первые 1 600 км (1 000 миль)

Ходовые качества и долговечность Вашего автомобиля зависят от того, как Вы будете обращаться с ним в период обкатки. Первые 1600 км (1000 миль) пробега соблюдайте приведенные ниже инструкции:

- Не разгоняйте двигатель до высоких оборотов. За исключением чрезвычайных обстоятельств, не допускайте работы двигателя с частотой вращения, превышающей 4000 об/мин.
- Не допускайте длительной работы двигателя на одной частоте вращения или длительного движения автомобиля с одной скоростью, будь это высокая или низкая частота оборотов или высокая или низкая скорость движения автомобиля.
- За исключением аварийных ситуаций, избегайте резкого троганья с места или резких ускорений.
- За исключением аварийных ситуаций, избегайте резких торможений.

Аналогичные рекомендации по обкатке относятся и к тем случаям, когда двигатель прошел капитальный ремонт, после установки нового двигателя на автомобиль, а также после замены тормозных колодок или накладок.

Рекомендации по экономии топлива

Следующие рекомендации помогут Вам добиться экономии топлива.

- Осуществляйте переключение передач в зависимости от скорости движения автомобиля и дорожных условий.
- Избегайте резких ускорений и торможений. Ускорение следует производить плавно до достижения требуемой скорости. Затем старайтесь как можно дольше поддерживать достигнутую скорость движения.
- Избегайте “перегазовок” педалью акселератора и разгона двигателя до высоких оборотов.
- Избегайте работы двигателя на холостых оборотах без необходимости.
- Следите за тем, чтобы двигатель Вашего автомобиля был должным образом отрегулирован.
- Поддерживайте рекомендованное давление в шинах в соответствии с величинами, приведенными в табличке, расположенной на средней стойке со стороны водителя под дверным замком. Пониженное давление в шинах приводит к их преждевременному износу, а также к излишнему расходу топлива.

- Включайте кондиционер только при необходимости.
- Регулярно проверяйте углы установки передних и задних колес.
- Избегайте перевозок в автомобиле ненужного багажа или груза.

Выхлопные газы двигателя (Угарный газ)

⚠ ВНИМАНИЕ

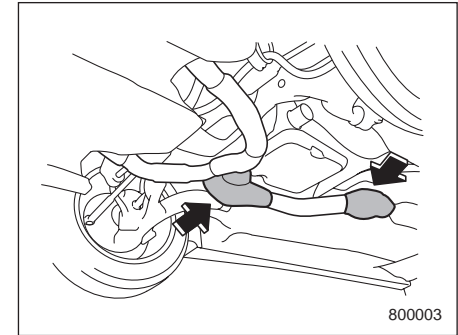
- Избегайте вдыхания выхлопных газов двигателя. Выхлопные газы двигателя содержат окись углерода (угарный газ), не имеющий цвета и запаха, вдыхание которого является опасным и даже может вызвать летальный исход.
- Поддерживая выхлопную систему двигателя в исправном состоянии, Вы предотвратите попадание выхлопных газов внутрь автомобиля.
- Не допускайте работы двигателя в закрытом помещении, например, в гараже, за исключением кратковременных периодов во время въезда и выезда.
- Избегайте длительного нахождения в припаркованном автомобиле с работающим двигателем. Если такая ситуация неизбежна, обеспечьте подачу в автомобиль свежего воздуха, включив вентилятор.

- Для обеспечения нормальной работы системы вентиляции следите за тем, чтобы передняя решётка воздухозаборника системы вентиляции всегда была очищена от снега, листьев и других предметов, препятствующих поступлению воздуха.
- При любом подозрении на то, что выхлопные газы попадают в салон автомобиля, примите срочные меры по выявлению и устранению проблемы. Если Вам все же необходимо совершить поездку, полностью откройте все окна автомобиля.
- Для предотвращения попадания в салон автомобиля выхлопных газов следите за тем, чтобы при движении крышка багажника (Седан) или дверца багажного отсека (Универсал) автомобиля была закрытой.

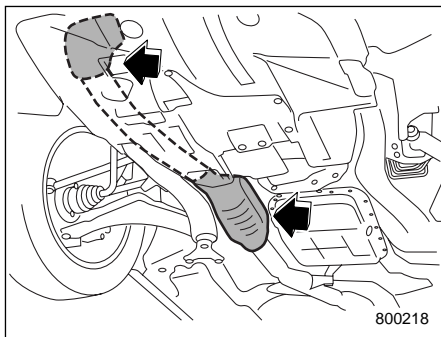
ПРИМЕЧАНИЕ

В течение некоторого времени после выключения двигателя со стороны выпускной системы может быть слышно потрескивание, объясняемое расширением и сжатием металла, из которого изготовлена выпускная система. Этот звук является нормальным явлением.

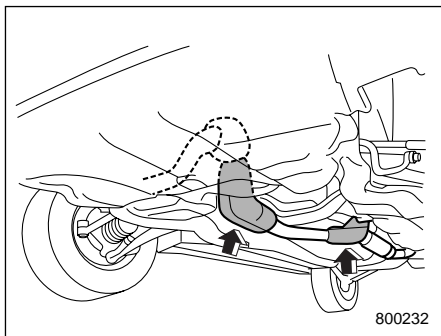
Каталитический нейтрализатор отработавших газов (если установлен)



Модели с двигателем, объемом 1,6 л. и с двигателем, объемом 2,0 л. с одним распределительным валом верхнего расположения (SOHC)



Модели с двигателем, объемом 1,5 л. и с двигателем, объемом 2,0 л. с двумя распределительными валами верхнего расположения (ДОНС)



Модели с двигателем, объемом 2,5 л. с турбонаддувом

Каталитический нейтрализатор уста-

навливается в выпускной системе автомобиля. Он обеспечивает дожигание выхлопных газов, тем самым, уменьшая содержание в них углеводородов, окиси углерода и окиси азота, осуществляя, таким образом, очистку выхлопных газов двигателя.

Чтобы избежать повреждений каталитического нейтрализатора выполняйте следующие рекомендации:

- Заправляйте автомобиль только неэтилированным бензином. Даже небольшое количество этилированного бензина может привести к повреждению каталитического нейтрализатора.
- Избегайте запусков двигателя при помощи буксировки или толкания автомобиля.
- Не допускайте резкого повышения частоты вращения двигателя.
- Никогда не выключайте зажигания во время движения автомобиля.
- Следите за тем, чтобы двигатель Вашего автомобиля был должным образом отрегулирован. Если Вы почувствовали перебои в работе двигателя (пропуски зажигания, хлопки или неполное сгорание топлива), мы рекомендуем Вам обратиться к официальному дилеру SUBARU для проведения работ по диагностике и возможному ремонту Вашего автомобиля.
- Не наносите на теплозащитный эк-

ран каталитического нейтрализатора и на саму выпускную систему каких-либо антикоррозийных покрытий.

▲ ВНИМАНИЕ

- **Соблюдайте меры пожарной безопасности. Не допускайте движения автомобиля или его парковки вблизи легковоспламеняющихся материалов (например, сухая трава, бумага, ветошь, листья), поскольку каталитический нейтрализатор работает при очень высоких температурах.**
- **Не допускайте нахождения людей или легковоспламеняющихся материалов рядом с выхлопной трубой автомобиля при работающем двигателе. Выхлопные газы имеют очень высокую температуру.**

Периодические проверки технического состояния автомобиля

Для поддержания Вашего автомобиля в наилучшем состоянии, следите за тем, чтобы рекомендованный перечень работ по техобслуживанию проводился в соответствии с графиком проведения технического обслуживания через предусмотренный интервал времени или после определенного пробега автомобиля.

Управление автомобилем в зарубежных странах

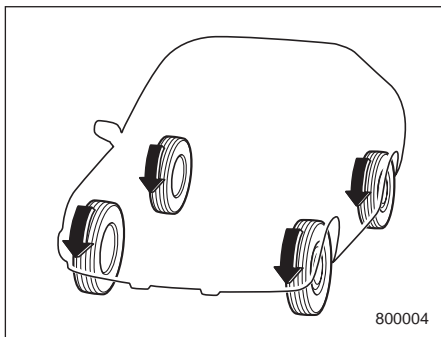
Если вы планируете использовать Ваш автомобиль в другой стране:

- Убедитесь в наличии требуемого топлива. (См. раздел “Требования к топливу” в Главе 7).
- Соблюдайте все нормативные акты и технические требования, установленные в соответствующей стране.

Советы по управлению полноприводным автомобилем

ВНИМАНИЕ

- Во избежание аварий при совершении крутых поворотов, резких торможений и т.п., старайтесь поддерживать такую скорость движения Вашего автомобиля, которая является наиболее безопасной для данных дорожных и погодных условий.
- Будьте предельно осторожны во время управления Вашим автомобилем! Излишняя самоуверенность, связанная с тем, что Ваш автомобиль является полноприводным, может легко привести к серьезным авариям.



■ Все модели с полным приводом, за исключением моделей RV

В полноприводных автомобилях мощность двигателя распределяется на все четыре колеса автомобиля. При нормальных условиях движения, управление полноприводным автомобилем практически не отличается от управления автомобилем с передним приводом. Полноприводные автомобили обеспечивают лучшее сцепление с дорогой при движении по скользким, мокрым или заснеженным дорогам, а также по грязи, песку и по грунтовым дорогам. Однако конструкция этих автомобилей не предусматривает их использования в условиях бездорожья.

При вождении в условиях бездорожья такие автомобили могут испытывать чрезмерные нагрузки. Автомобили с полным приводом должны использоваться только в таких же условиях, как и обычные автомобили с передним приводом.

В целях безопасности, а также во избежание повреждения системы полного привода, Вы должны запомнить следующие рекомендации:

- Полноприводный автомобиль лучше автомобиля с передним приводом способен преодолевать крутые подъемы на скользкой или заснеженной дороге. Однако управление этими автомобилями на крутых поворотах и при резком торможении слегка отличается. Поэтому при движении вниз по склону или осуществлении поворота следует снизить скорость автомобиля, а также поддерживать безопасную дистанцию от других автомобилей.
- Никогда не пытайтесь проехать через лужи с водой или грязью, или по затопленным дорогам. Попадание воды в воздухозаборник двигателя или в выхлопную трубу, а также попадание брызг воды на электрооборудование автомобиля может не только привести к повреждению автомобиля, но и к тому, что двигатель заглохнет.

• На полноприводном автомобиле можно преодолевать трудные участки дороги, покрытые снегом, грязью или жижей, а также песчаные и грунтовые дороги. Однако он сконструирован как вседорожный автомобиль, а не как вездеход. В связи с этим, управлять полноприводным автомобилем необходимо также осторожно, как и обычным легковым автомобилем.

- Всегда проверяйте работу тормозов после езды по песку, грязи или луже. Проверка осуществляется нажатием на тормозную педаль во время движения на малой скорости. Чтобы просушить тормозные диски и тормозные колодки повторите эту операцию несколько раз.
- При замене колеса, убедитесь в том, что на новом колесе установлена шина, размеры, конструкция, марка, предельная скорость и нагрузка которой соответствует данным, приведенным в соответствующей табличке, расположенной на средней стойке со стороны водителя. Использование колес другого размера или конструкции может привести к серьезным повреждениям трансмиссии, негативно сказаться на поведении Вашего автомобиля при движении и торможении и на его управляемости, а также исказить показания

спидометра и одометра, изменить зазор между колесами и кузовом автомобиля. Кроме того, это может привести к опасной утрате контроля над автомобилем.

- Перед началом движения всегда проверяйте давление воздуха в холодных шинах. Рекомендованные величины давления в шинах приведены в табличке, расположенной на средней стойке со стороны водителя под дверным замком.

- При замене колеса со спущенной шиной на временное запасное колесо, используйте только оригинальное временное запасное колесо, которым укомплектован Ваш автомобиль. Использование колес другого размера может привести к серьезным механическим повреждениям трансмиссии Вашего автомобиля.

- Цепи противоскольжения разрешается устанавливать только на передние колеса.

- Частое использование полноприводного автомобиля в тяжелых дорожных условиях, например, передвижение по крутым склонам или пыльным дорогам, приведет к необходимости более частой замены масла в двигателе, а также тормозной жидкости и трансмиссионного масла, чем это предусмотрено в разделе “График технического обслуживания” в Главе 11.

- Необходимо соблюдать определенные меры предосторожности при буксировке Вашего автомобиля. Более подробно см. раздел “Буксировка” в Главе 9.

■ Модели RV (только модели, предназначенные для Австралии)

В полноприводных автомобилях мощность двигателя распределяется на все четыре колеса автомобиля. При нормальных условиях движения, управление полноприводным автомобилем практически не отличается от управления автомобилем с передним приводом. Полноприводные автомобили обеспечивают лучшее сцепление с дорогой при движении по скользким, мокрым или заснеженным дорогам, а также по грязи, песку и по грунтовым дорогам.

В целях безопасности, а также во избежание повреждения системы полного привода, Вы должны запомнить следующие рекомендации:

- Полноприводный автомобиль лучше автомобиля с приводом на два колеса способен преодолевать крутые подъемы на скользкой или заснеженной дороге. Однако управление этими автомобилями на крутых поворотах и при резком торможении слегка отличается.

Поэтому при движении вниз по склону или осуществлении поворота следует снизить скорость автомобиля, а также поддерживать безопасную дистанцию от других автомобилей.

- При замене колеса, убедитесь в том, что на новом колесе установлена шина, размеры, конструкция, марка, предельная скорость и нагрузка которой соответствует данным, приведенным в соответствующей табличке, расположенной на средней стойке со стороны водителя. Использование колес другого размера или конструкции может привести к серьезным повреждениям трансмиссии, негативно сказаться на поведении Вашего автомобиля при движении и торможении и на его управляемости, а также исказить показания спидометра и одометра, изменить зазор между колесами и кузовом автомобиля. Кроме того, это может привести к опасной утрате контроля над автомобилем.

- Перед началом движения всегда проверяйте давление воздуха в холодных шинах. Рекомендованные величины давления в шинах приведены в табличке, расположенной на средней стойке со стороны водителя под дверным замком.

- При замене колеса со спущенной шиной на временное запасное колесо, используйте только оригинальное временное запасное колесо, которым укомплектован Ваш автомобиль. Использование колес другого размера может привести к серьезным механическим повреждениям трансмиссии Вашего автомобиля.
- Цепи противоскольжения разрешается устанавливать только на передние колеса.
- Частое использование полноприводного автомобиля в тяжелых дорожных условиях, например, передвижение по крутым склонам или пыльным дорогам, приведет к необходимости более частой замены масла в двигателе, а также тормозной жидкости и трансмиссионного масла, чем это предусмотрено в разделе “График технического обслуживания” в Главе 11.
- Необходимо соблюдать определенные меры предосторожности при буксировке Вашего автомобиля. Более подробно см. раздел “Буксировка” в Главе 9.

Вождение в условиях бездорожья (только для моделей RV)

Полный привод и увеличенный, по сравнению с другими моделями, дорожный просвет Вашего автомобиля модели RV позволяет совершать поездки в условиях относительного бездорожья. Однако помните, что Ваш SUBARU, хоть и является полноприводным автомобилем, представляет собой легковой автомобиль, а не внедорожник или вездеход. Поэтому ниже приведены определенные меры предосторожности, которые основаны на здравом смысле и которые Вам следует соблюдать при поездках на Вашем автомобиле модели RV по бездорожью:

- Убедитесь в том, что Вы и все пассажиры Вашего автомобиля надежно пристегнуты ремнями безопасности.
- В автомобиле должно иметься определенное аварийное снаряжение: буксирный трос или цепь, лопата, тормозные башмаки, аптечка и сотовый телефон или переносной радиотелефон.

- Управляйте автомобилем аккуратно. Не рискуйте напрасно, заезжая на опасные участки и на участки пересеченной местности.
- Снизьте скорость движения Вашего автомобиля и постоянно соблюдайте предельную осторожность. При движении в условиях бездорожья Вы лишены помощи размеченных полос движения, наклонных дорожных поворотов, дорожной разметки т.п.
- Не осуществляйте передвижений поперек крутых склонов. По склонам допускается передвижение либо строго на подъем, либо строго на спуск. Автомобиль гораздо легче опрокидывается на бок, чем в продольном направлении. Однако если склон имеет слишком крутой уклон, Вам следует избегать передвижений даже строго на подъем или спуск по такому склону.
- Избегайте резких поворотов, особенно на больших скоростях.
- Не держите рулевое колесо за внутреннюю часть или за спицы. При наезде на какое-либо препятствие, рулевое колесо может дернуться и травмировать руки. Поэтому при движении автомобиля держите рулевое колесо за наружную сторону обода.
- При передвижении по воде, например, при пересечении неглубоких ручь-

ев, вначале проверьте глубину ручья и степень твердости основания его русла, а также убедитесь в том, что дно плоское. Пересекать ручей нужно медленно и перпендикулярно направлению его течения. Глубина ручья должна быть такой, чтобы вода не достигала ходовой части автомобиля. Попадание воды в воздухозаборник двигателя или в выхлопную трубу, а также попадание брызг воды на электрооборудование автомобиля может не только привести к повреждению автомобиля, но и к тому, что двигатель заглохнет. Никогда не пытайтесь пересекать водоемы с быстрым течением, независимо от их глубины, так как вода может вымыть грунт из-под колес Вашего автомобиля, что, в свою очередь, может привести к потере сцепления с грунтом дна и даже к опрокидыванию автомобиля.

- Всегда проверяйте работу тормозов после езды по песку, грязи или воде. Проверка осуществляется нажатием на тормозную педаль во время движения на малой скорости. Чтобы просушить тормозные диски и тормозные колодки повторите эту операцию несколько раз.
- Не допускайте движения или парковки Вашего автомобиля на каких-либо легковоспламеняющихся материалах (сухая трава или опавшие листья) или

рядом с ними, так как они могут легко загореться. Во время работы двигателя и сразу после его остановки выпускная система автомобиля имеет очень высокую температуру. При этом может возникнуть опасность пожара.

- После езды по высокой траве, грязи, камням, песку, воде и т.п. проверьте нижнюю часть кузова автомобиля на наличие травы, веток, бумаги, тряпок, камней, песка и других предметов. При обнаружении подобных предметов, удалите их с нижней части кузова. Дальнейшая эксплуатация автомобиля с такими предметами, застрявшими или прилипшим к нижней части кузова, может привести к механическим повреждениям или пожару.
- Надежно закрепляйте весь груз, перевозимый в автомобиле, а также не допускайте размещения груза выше спинок сидений Вашего автомобиля. При резком торможении или встряске, незакрепленный груз может отбросить в сторону, в результате чего водитель или пассажиры могут получить травмы. Не перевозите тяжелые грузы на крыше Вашего автомобиля. При перевозке таких грузов центр тяжести автомобиля повышается, в результате чего автомобиль становится менее устойчивым к переворачиванию.
- Если Вам необходимо раскатать за-

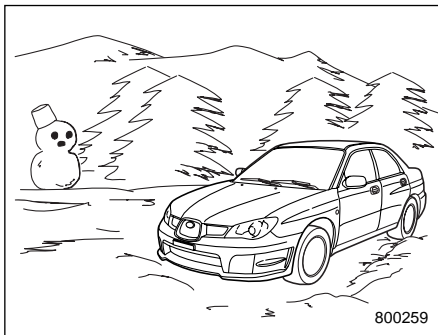
стрявший автомобиль, чтобы выехать из песка или грязи, плавно нажимайте на педаль акселератора, перемещая рычаг селектора вперед и назад между положениями “D” и “R”. Не разгоняйте двигатель до высоких оборотов. Для обеспечения лучшего сцепления колес с поверхностью, постарайтесь избежать их пробуксовывания во время попыток освободить застрявший автомобиль.

Если поверхность дороги очень скользкая, то для лучшего сцепления колес с поверхностью дороги при трогании с места включите не 1-ю, а 2-ю передачу (для автомобилей и с механической, и с автоматической коробкой передач).

- Никогда не устанавливайте на колеса Вашего автомобиля шины большей размерности, чем указано в настоящем Руководстве.
- Частое использование полноприводного автомобиля в тяжелых дорожных условиях, например, передвижение по плохим дорогам или вне дорог, приведет к необходимости более частой замены масла в двигателе, а также тормозной жидкости и трансмиссионного масла, чем это предусмотрено в разделе “График технического обслуживания” в Главе 11.
- Всегда мойте нижнюю часть кузова Вашего автомобиля после поездок по бездорожью. Элементы подвески авто-

мобилия особенно чувствительны к налипанию грязи, поэтому их надо мыть особенно тщательно.

Управление автомобилем зимой



■ Эксплуатация автомобиля в холодную погоду

В автомобиле должно иметься определенное аварийное снаряжение: цепи противоскольжения, скребок для очистки стекол, пакет с песком, сигнальные ракеты, маленькая лопатка и провода для запуска двигателя от внешнего источника.

Проверяйте состояние аккумуляторной батареи и проводов. В холодную погоду емкость аккумуляторной батареи уменьшается. Обеспечьте такое состояние аккумуляторной батареи, которое

бы обеспечивало достаточное напряжение для запуска автомобиля в холодную погоду.

Используйте моторное масло, марка и вязкость которого соответствует холодной погоде. Использование густых летних масел затруднит запуск двигателя.

Предохраняйте дверные замки от замерзания путем впрыска в них размораживателя или глицерина.

Попытка силой открыть примерзшую дверь может привести к повреждению или отклеиванию резиновых уплотнителей вокруг двери. Если дверь примерзла, расплавьте лед горячей водой, после чего тщательно сотрите остатки воды с двери.

Используйте специальную незамерзающую жидкость для омывателя ветрового стекла. Не допускайте использования в этих целях охлаждающей жидкости двигателя или аналогичных жидкостей, поскольку они могут повредить окрашенные поверхности автомобиля. Оригинальная жидкость стеклоомывателя SUBARU содержит 58,5% метилового спирта и 41,5% поверхностно-активных веществ. Температура ее замерзания зависит от степени разбавле-

ния, что отражено в приведенной ниже таблице.

| Концентрация жидкости стеклоомывателя | Температура замерзания |
|---------------------------------------|------------------------|
| 30% | -12°C (10,4°F) |
| 50% | -20°C (-4°F) |
| 100% | -45°C (-49°F) |

С целью предотвращения замерзания жидкости стеклоомывателя, при приведении концентрации жидкости стеклоомывателя в соответствие с температурой окружающего воздуха, проверяйте температуру замерзания по указанной выше таблице.

Если Вы залили в бачок жидкость, концентрация которой отличается от залитой ранее, очистите трубки между бачком и форсунками стеклоомывателя от старой жидкости, включив на некоторое время омыватель. В противном случае, если концентрация оставшейся в трубках жидкости меньше чем необходима для установившейся температуры наружного воздуха, то она может замерзнуть и препятствовать нормальной работе форсунок.

ОСТОРОЖНО

Приведите концентрацию жидкости стеклоомывателя в соответствие с температурой наружного воздуха. При несоответствующей концентрации, разбрызганная на ветровое стекло жидкость может замерзнуть и загородить Вам обзор, а также замерзнуть в самом бачке.

▼ Перед поездкой

Перед тем как сесть в машину, очистите свою обувь от снега и льда, иначе педали могут стать скользкими, что может привести к опасным последствиям.

При прогреве двигателя автомобиля убедитесь в том, что педаль акселератора и педаль тормоза имеют ровный ход, а все другие органы управления работают нормально.

Во избежание затруднения работы рулевого механизма, удалите снег и лед, набившийся под крыльями автомобиля. При эксплуатации автомобиля в суровые зимы, периодически производите проверку колесных ниш на наличие снега и льда, остановившись для этого в безопасном месте.

▼ Стоянка в холодную погоду

Не используйте стояночный тормоз при длительных стоянках автомобиля в холодную погоду, поскольку это может привести к примерзанию тормозных колодок. Вместо этого следует выполнять следующие операции.

1. Переведите рычаг переключения передач в положение “1” или “R” (в автомобилях с механической коробкой переключения передач) или рычаг выбора режима в положение “P” (в автомобилях с автоматической коробкой переключения передач).

2. Для предотвращения откатывания автомобиля, установите под колеса тормозные башмаки.

При парковке автомобиля во время снегопада, во избежание повреждения щеток стеклоочистителей, поднимите их от ветрового стекла.

При длительной стоянке автомобиля после поездки по дорогам, покрытым толстым слоем снега, а также при длительной стоянке в метель, на тормозной системе может образоваться лед, что может привести к снижению эффективности торможения. Проверьте подвеску автомобиля, тормозные диски и тормозные шланги, расположенные под днищем автомобиля, на наличие

налипшего снега и наростов льда. При обнаружении налипшего снега или наростов льда их следует удалить, соблюдая осторожность, чтобы не повредить тормозные диски, тормозные шланги и электропроводку системы ABS.

ВНИМАНИЕ

Снег может задерживать под автомобилем опасные для здоровья выхлопные газы. Если вы припарковали автомобиль в заснеженном месте и хотите оставить его с включенным двигателем, очистите от снега выхлопную трубу и место вокруг автомобиля.

Заправка автомобиля топливом в холодную погоду

В холодную погоду рекомендуется добавлять в топливный бак специальные морозостойкие присадки, предотвращающие образование влаги в топливной системе и ее замерзание.

Используйте только те присадки, которые специально предназначены для этих целей. При использовании таких присадок следует иметь в виду, что эффект от их действия сохраняется дол-

ше, если осуществлять дозаправку автомобиля, когда бензобак заполнен наполовину.

Если предполагается, что автомобиль не будет использоваться какое-то длительное время, то будет лучше, если его бензобак будет полностью заполнен.

Движение по заснеженным и обледеневшим дорогам

Во избежание заносов и пробуксовывания колес при движении автомобиля по заснеженным и обледеневшим дорогам, избегайте резких торможений, ускорений и поворотов, а также движения с высокой скоростью.

Чтобы избежать резких торможений, всегда поддерживайте достаточную дистанцию между Вашим автомобилем и автомобилем, движущимся перед Вами.

Для регулирования скорости движения автомобиля и в дополнение к рабочей тормозной системе следует эффективно использовать торможение двигателем. (При необходимости, переключайтесь на более низкую передачу.)

Не допускайте резкого переключения на более низкие передачи. Подобный стиль езды может привести к блокиров-

ке колес, что, в свою очередь, может стать причиной потери автомобилем управляемости.

Антиблокировочная тормозная система (система ABS) повышает эффективность торможения на заснеженной или обледеневшей дороге. Более подробно о торможении на скользком покрытии см. раздел “ABS (Антиблокировочная тормозная система)” в Главе 7.

ВНИМАНИЕ

Не используйте систему круиз-контроля при движении на скользких (заснеженных, обледеневших) дорогах. Это может привести к потере автомобилем управляемости.

ОСТОРОЖНО

Избегайте длительных непрерывных поездок в метель. Снег может попасть во впускную систему двигателя и создать препятствие потоку воздуха. Это может привести к остановке двигателя или даже к его поломке.

▼ Работа снегоочистителей в условиях снегопада

Перед началом движения в холодную погоду убедитесь в том, что щетки стеклоочистителей не примерзли к ветровому или заднему стеклу. Если щетки стеклоочистителей примерзли к ветровому или заднему стеклу, включите обогрев ветрового стекла, установив ручку установки режимов распределения потоков воздуха в положение “☞”, а ручку регулировки температуры на максимальный нагрев, и дождитесь полного оттаивания щеток. Для оттаивания щетки стеклоочистителя заднего стекла включите обогрев заднего стекла.

При движении в снегопад, если, несмотря на работу стеклоочистителей, замерзающий снег начинает прилипать к ветровому стеклу, включите обогрев ветрового стекла, установив ручку установки режимов распределения потоков воздуха в положение “☞”, а ручку регулировки температуры на максимальный нагрев. После достаточного прогрева ветрового стекла и оттаивания замерзшего снега, смойте его, включив омыватель ветрового стекла.

Налипание снега на рычагах снегоочистителей затрудняет их нормальную работу. При налипании снега на рычаги стеклоочистителей, Вам следует съехать с дороги в безопасное место и убрать его. При остановке на обочине дороги не забудьте включить аварийную сигнализацию, чтобы привлечь внимание других водителей к припаркованному автомобилю.

При использовании автомобиля в те месяцы, когда возможно выпадение снега, а температура опускается ниже нуля, мы рекомендуем Вам устанавливать на снегоочистителях “незамерзающие” (зимние) щетки.

Щетки подобного типа прекрасно справляются с очисткой ветрового стекла в условиях снегопада. Перед использованием таких щеток убедитесь в том, что они подходят для Вашего автомобиля.

ОСТОРОЖНО

При движении на высокой скорости, “незамерзающие” щетки стеклоочистителей могут не справиться с очисткой в той же степени, что и стандартные щетки. В этом случае, Вам необходимо снизить скорость автомобиля.

ПРИМЕЧАНИЕ

По окончании сезона, при котором была необходима установка “незамерзающих” щеток стеклоочистителей, замените их на стандартные щетки.

■ Защита от коррозии

См. раздел “Защита автомобиля от коррозии” (Глава 10).

■ Зимние шины

ВНИМАНИЕ

- При установке зимних (шипованных) шин, убедитесь в том, что их размер, конструкция и предельная нагрузка, на которую они рассчитаны, соответствуют тем, что указаны в табличке, расположенной на средней стойке со стороны водителя. Применение шин других размеров и другой конструкции может стать причиной искажений в показаниях спидометра и одометра, а также изменить зазор между колесами и кузовом автомобиля. Кроме того, это может привести к опасной утрате контроля над автомобилем.

- Все четыре зимние шины должны быть одного размера, конструкции и марки, а также быть рассчитаны на одинаковую предельную нагрузку. Одновременная установка шин разных размеров или конструкции может привести к серьезным механическим повреждениям трансмиссии Вашего автомобиля, а также негативно сказаться на управляемости автомобиля, на его поведении при движении и торможении, а также исказить показания спидометра и одометра. Кроме того, это может привести к опасной утрате контроля над автомобилем.
- Не устанавливайте на автомобиль одновременно радиальные, диагональные или диагонально-опоясанные шины, так как это может опасным образом сказаться на управляемости автомобиля и привести к аварии.

Использование зимних шин может улучшить ходовые качества автомобиля в зимнее время. Если Вы решили установить зимние шины, убедитесь в том, что их размерность и тип соответствуют тем, что рекомендованы для Ва-

шего автомобиля. Все четыре шины должны иметь один размер, конструкцию и марку, а также быть рассчитаны на одинаковую предельную нагрузку. Не допускайте одновременной установки радиальных, диагональных или диагонально-опоясанных шин, так как это может опасным образом сказаться на управляемости Вашего автомобиля. Будьте внимательны при управлении автомобилем, независимо от типа шин, установленных на колесах Вашего автомобиля.

Если зимние шины, установленные на колесах Вашего автомобиля, имеют маркировку предельно допустимой скорости “Q”, “T” или “H”, то максимальная скорость движения не должна превышать, соответственно, 160 км/ч (99 миль/час), 190 км/ч (118 миль/час) или 210 км/ч (130 миль/час).

■ Цепи противоскольжения

При движении по снежным склонам или обледеневшим дорогам Вам может потребоваться установка цепей противоскольжения, которые можно устанавливать только на передние колеса Вашего автомобиля. Во избежание повреждений кузова автомобиля или его подвески, используйте только те цепи

противоскольжения, которые подходят колесам Вашего автомобиля по размеру.

При передвижении на автомобиле, передние колеса которого оборудованы цепями противоскольжения, максимальная скорость не должна превышать 30 км/ч (19 миль/ч).

Если вместо одного из передних колес установлено временное запасное колесо, цепи противоскольжения можно устанавливать на передние колеса только после замены такого колеса на одно из задних колес.

Будьте предельно внимательны при управлении автомобилем, передние колеса которого оборудованы цепями противоскольжения – излишняя самоуверенность, вызванная тем, что передние колеса Вашего автомобиля оборудованы цепями противоскольжения, может легко привести к серьезным авариям.

■ Раскачивание застрявшего автомобиля

Если Вам необходимо раскачать застрявший автомобиль, чтобы выехать из снега, песка или грязи, плавно нажмите на педаль акселератора, перемещая рычаг селектора вперед и назад

между положениями “D” и “R”. Не разгоняйте двигатель до высоких оборотов. Для обеспечения лучшего сцепления колес с поверхностью, постарайтесь избежать их пробуксовывания во время попыток освободить застрявший автомобиль.

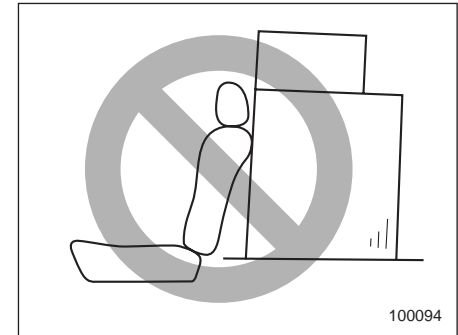
Если поверхность дороги очень скользкая, то для лучшего сцепления колес с поверхностью дороги при трогании с места включите не 1-ю, а 2-ю передачу (для автомобилей и с механической, и с автоматической коробкой передач).

Если Ваш автомобиль оборудован автоматической коробкой переключения передач, то для получения информации о блокировке коробки переключения передач на 2-й передаче, обратитесь к одному из соответствующих разделов “Автоматическая коробка переключения передач” Главы 7.

Перевозка грузов

▲ ВНИМАНИЕ

Не перевозите пассажиров на сложенной спинке заднего сиденья, в багажнике или в багажном отсеке. Это может привести к серьезным травмам.



⚠ ВНИМАНИЕ

Перевозимый багаж или другой груз не должен размещаться выше спинки сиденья, так как при резкой остановке или аварии он может упасть на пассажиров и причинить им травмы. При перевозке размещайте багаж или другой груз как можно ближе к полу.

⚠ ВНИМАНИЕ

- Если Вы перевозите груз в салоне автомобиля, закрепите его, чтобы предотвратить возможное резкое перемещение груза по салону при резких торможениях, поворотах или при аварии.
- Не перевозите тяжелые грузы на крыше Вашего автомобиля. При перевозке таких грузов центр тяжести автомобиля повышается, в результате чего автомобиль становится менее устойчивым к переворачиванию.

- Надежно закрепляйте длинномерные предметы, так как при резком торможении их может отбросить вперед, что может стать причиной серьезных травм.
- Не кладите никаких предметов на заднюю полку за задним сиденьем (для модели Седан) или выдвижную шторку багажного отсека (для модели Универсал). При резком торможении или столкновении их может отбросить вперед в салон. Это может привести к получению серьезных травм.

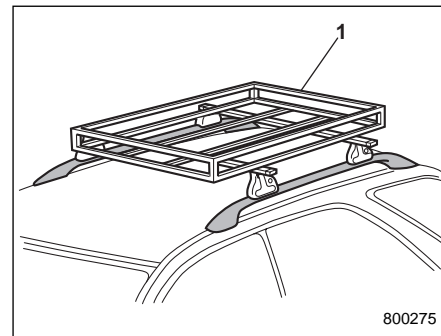
⚠ ОСТОРОЖНО

Не допускайте перевозки в Вашем автомобиле аэрозольных баллончиков, огнеопасных или агрессивных жидкостей или других опасных предметов.

ПРИМЕЧАНИЕ

В целях экономии топлива не следует перевозить ненужный груз.

■ Полозья для крепления багажника на крыше (если установлены)



1) Багажник, устанавливаемый на крышу

После закрепления багажника на ползьях, предусмотренных для крепления багажника на крыше автомобиля, Вы можете перевозить на крыше грузы. При установке багажника на крышу Вашего автомобиля следуйте инструкциям завода-изготовителя. Багажник предназначен для перевозки грузов, вес которых вместе с багажником не превышает 80 кг (176 фунтов).

▲ ОСТОРОЖНО

- При использовании багажника на крыше Вашего автомобиля, убедитесь в том, что общий вес перевозимого груза и самого багажника не превышает 80 кг (176 фунтов). Перегрузка может вызвать повреждение автомобиля.
- Для перевозки груза на крыше автомобиля полوزья для крепления багажника должны использоваться вместе с самим багажником. Не перевозите груз на крыше автомобиля, используя одни лишь полوزья для крепления багажника. В противном случае, может быть повреждена крыша автомобиля или ее окрашенные поверхности, а также возможно возникновение опасных ситуаций, связанных с падением перевозимого груза.

ПРИМЕЧАНИЕ

Помните, что при перевозке груза в багажнике на крыше автомобиля высота центра тяжести автомобиля изменяется, что негативным образом влияет на ходовые характеристики автомобиля.

Управляйте автомобилем аккуратно. Избегайте резкого троганья с места, резких поворотов и резкого торможения. При этом усиливается эффект бокового ветра.

Буксировка прицепа

Ваш автомобиль сконструирован для использования, прежде всего, в качестве транспортного средства для перевозки людей. При буксировке прицепа двигатель, трансмиссия, тормозная система, шины и подвеска автомобиля испытывают дополнительную нагрузку, а также повышается расход топлива.

В некоторых странах порядок буксировки прицепов легковыми автомобилями регулируется определенными нормативными актами. Если Вы намерены буксировать прицеп, то Ваша безопасность и успешность буксировки зависит от правильного выбора оборудования, следования правилам его использования, а также от того, насколько осторожно Вы будете управлять автомобилем. Перед приобретением сцепного устройства и другого необходимого оборудования, мы рекомендуем Вам обратиться за консультацией по выбору такого оборудования, подходящего к Вашему автомобилю, к Вашему дилеру SUBARU. Кроме того, Вы должны соблюдать инструкции заводов-изготовителей по установке и использованию оборудования, необходимого для осуществления буксировки прицепа, включая сам прицеп.

SUBARU не несет никакой ответственности за травмы или повреждения автомобиля, явившиеся следствием использования какого-либо оборудования для осуществления буксировки прицепа, за ошибки или пропуски в инструкциях, прилагаемых к оборудованию такого рода, а также за несоблюдение Вами инструкций заводов-изготовителей.

■ Техническое обслуживание

Если Вы используете свой автомобиль для буксировки прицепа, то дополнительные нагрузки на Ваш автомобиль обусловят необходимость более частого проведения работ по его техническому обслуживанию. См. раздел “График технического обслуживания” Главы 11 настоящего Руководства.

Ни при каких условиях не допускается буксировка прицепа на новом автомобиле или на автомобиле с новыми агрегатами силовой передачи (двигатель, коробка переключения передач, дифференциал, подшипники колеса и т.п.) в первые 1600 км (1000 миль) пробега.

■ Масса буксируемого прицепа

Перед буксировкой прицепа убедитесь в том, что тяговое усилие Вашего автомобиля позволяет осуществлять буксировку Вашего прицепа, уточнив в регистрационных документах автомобиля или у ближайшего дилера SUBARU тяговое усилие Вашего автомобиля и предельную нагрузку шаровой сцепки. Общая масса прицепа (масса самого прицепа с тормозной системой и масса груза) не должна превышать максимально допустимую величину. Помните, что нагрузка на шаровую сцепку увеличит нагрузку на Ваш автомобиль. При этом не должны превышать ни максимально допустимая масса, ни максимально допустимая нагрузка на заднюю ось.

ВНИМАНИЕ

Не допускайте превышения максимально допустимой массы буксируемого прицепа. Превышение максимально допустимой массы прицепа может привести к травмам и/или повреждению автомобиля.

■ Сцепное устройство

Рекомендуется применять оригинальные сцепные устройства фирмы SUBARU. Оригинальные сцепные устройства SUBARU можно приобрести у Вашего дилера SUBARU.

Регулярно проверяйте затяжку болтов и гаек крепления сцепного устройства.

ОСТОРОЖНО

При установке на Ваш автомобиль сцепного устройства или другого оборудования, необходимого для буксировки прицепа, не допускайте изменений в конструкции системы выпуска двигателя, а также тормозной и прочих систем Вашего автомобиля.

■ Страховочные цепи прицепа

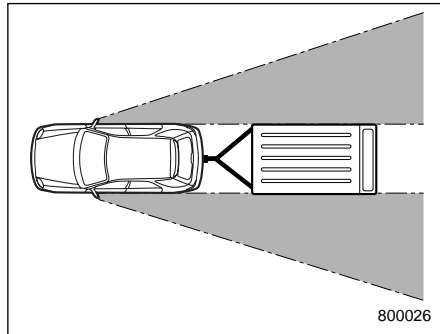
При поломке или разъединении соединителя и шара сцепного устройства, прицеп может отсоединиться от Вашего автомобиля и создать аварийную ситуацию на дороге.

Поэтому, в целях общей безопасности дорожного движения, всегда дублируйте соединение прицепа и Вашего авто-

мобилия страховочными цепями прицепа. Пропустите цепи крест-накрест под дышлом прицепа, чтобы обеспечить его удержание над поверхностью дороги в случае его разъединения с шаром сцепного устройства. С учетом крутых поворотов, обеспечьте некоторое провисание цепей, убедившись, однако, что они не касаются поверхности дороги.

Более подробную информацию по использованию страховочных цепей Вы можете узнать из инструкций, прилагаемых к Вашему прицепу и сцепному устройству.

■ Наружные зеркала



Во многих странах нормативными документами предусматривается обязательное использование при буксировке прицепа специальных наружных зеркал. После присоединения прицепа к Вашему автомобилю, убедитесь в том, что штатные наружные зеркала обеспечивают хорошую заднюю обзорность, а участки обзора, закрытые от водителя – незначительны. Если при использовании штатных наружных зеркал имеются значительные участки обзора, закрытые от водителя, используйте дополнительные наружные зеркала, обеспечивающие выполнение требований соответствующих нормативных документов.

■ Световая сигнализация прицепа

Присоединение системы световой сигнализации прицепа к электрической системе Вашего автомобиля требует определенных изменений электрической цепи световой сигнализации Вашего автомобиля, чтобы не только обеспечить ее большую мощность, но и предусмотреть определенные изменения в электропроводке. По вопросу надлежащего подсоединения системы световой сигнализации прицепа, мы реко-

мендуем Вам проконсультироваться у Вашего дилера SUBARU. При каждом присоединении прицепа, убедитесь в правильности работы указателей поворотов и стоп-сигналов прицепа.

▲ ОСТОРОЖНО

Неправильное подсоединение системы световой сигнализации прицепа, например, путем непосредственного скручивания проводов, может привести к повреждению электрической системы Вашего автомобиля или стать причиной сбоев в работе его системы световой сигнализации.

■ Колеса

Обеспечьте такое давление во всех шинах Вашего автомобиля, которое соответствует величинам, предусмотренным для буксировки прицепа в табличке, расположенной на средней стойке со стороны водителя под дверным замком. Что касается шин прицепа, то их состояние, размер, предельная нагрузка, на которую они рассчитаны, а также давление в них должны соответствовать техническим характеристикам, указанным заводом-изготовителем прицепа.

⚠ ВНИМАНИЕ

Не допускайте буксировки прицепа, если на Вашем автомобиле установлено временное запасное колесо. Временное запасное колесо не рассчитано на нагрузки в режиме буксировки прицепа. Буксировка прицепа автомобилем, на котором установлено временное запасное колесо, может привести к повреждению этого колеса и/или ухудшению устойчивости автомобиля, что, в свою очередь, может стать причиной аварии.

■ Стабилизатор сцепного устройства

Стабилизатор сцепного устройства предназначен для уменьшения “рыскания” прицепа. Мы рекомендуем Вам использовать стабилизатор сцепного устройства. По вопросам приобретения и установки стабилизатора сцепного устройства мы рекомендуем Вам обратиться за консультацией к Вашему дилеру SUBARU или профессиональному поставщику сцепных устройств.

■ Рекомендации по буксировке прицепа

⚠ ВНИМАНИЕ

- При буксировке прицепа не развивайте скорость свыше 80 км/ч (50 миль/ч) или предельную скорость, предусмотренную нормативными документами для автомобилей, осуществляющих буксировку прицепа, в зависимости от того, какая из этих величин ниже. Превышение предельной скорости может привести к потере устойчивости автомобиля, что, в свою очередь, может стать причиной аварии.

- Управление автомобилем с прицепом отличается от управления обычным автомобилем, так как изменяются характеристики устойчивости, рулевого управления и тормозной системы, удлиняется тормозной путь автомобиля. В целях безопасности, будьте предельно внимательны при буксировке прицепа, избегайте движения на высоких скоростях. Кроме того, Вы должны иметь в виду следующее:

▼ Перед началом поездки

- Ознакомьтесь с ограничениями по скорости и другими ограничениями, предусмотренными нормативными документами для автомобилей, осуществляющих буксировку прицепа. Если Вам предстоит проехать через несколько стран, еще до поездки ознакомьтесь с соответствующими требованиями правил дорожного движения каждой страны, так как эти правила могут различаться.
- Убедитесь в том, что Ваш автомобиль, а также крепление сцепного устройства находится в хорошем состоянии. При выявлении каких-либо проблем, воздержитесь от буксировки прицепа.

- Убедитесь в том, что кузов Вашего автомобиля сохраняет горизонтальное положение после присоединения прицепа. При значительном запрокидывании вверх передней части автомобиля или значительном проседании его задней части, проверьте массу буксируемого прицепа, а также убедитесь в том, что нагрузка на заднюю ось автомобиля не превышает максимально допустимую.
- Проверьте давление во всех шинах.
- Проверьте правильность соединения прицепа и автомобиля. Убедитесь:
 - в надежности закрепления дышла прицепа на шаре сцепного устройства;
 - в надежности подсоединения разъема системы световой сигнализации прицепа, а также работе стоп-сигналов прицепа при нажатии на педаль тормоза и одновременном мигании указателей поворотов прицепа и указателей поворота автомобиля, при повороте рычага указателя поворота;
 - в надежности закрепления страховочных цепей;
 - в надежности крепления всего груза, перевозимого в прицепе;
 - в том, что наружные зеркала автомобиля обеспечивают хорошую за-

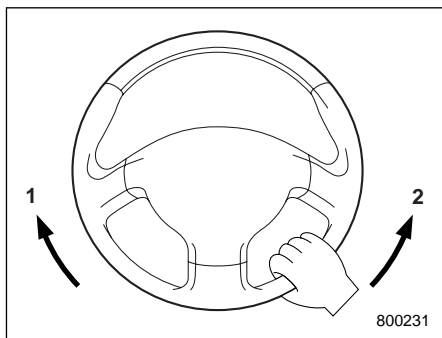
днюю обзорность, а участки обзора закрытые от водителя – незначительны.

▼ Управление автомобилем, буксирующим прицеп

- Следует помнить, что тормозной путь автомобиля при буксировке прицепа значительно увеличивается. Избегайте резкого торможения, так как это может привести к заносу или складыванию прицепа, а также к потере автомобилем управляемости.
- Избегайте резкого троганья с места и резких ускорений автомобиля. Если Ваш автомобиль имеет механическую коробку передач, всегда трогайтесь с места на 1-й передаче, отпуская педаль сцепления при умеренных оборотах двигателя.
- Избегайте резкого маневрирования на дороге, частой смены полос движения и резких поворотов.
- Снижайте скорость движения автомобиля перед поворотами. Радиус поворота автомобиля, буксирующего прицеп, должен быть увеличен, так как колеса прицепа окажутся ближе к центру поворота, чем колеса автомобиля. При повороте на узком пространстве, прицеп может ударить автомобиль.
- Перед поездкой с прицепом, разделите

достаточное количество времени тому, чтобы научиться “чувствовать” связку автомобиль/прицеп. Попрактикуйтесь в осуществлении поворотов, торможении и движении задним ходом в месте, свободном от движения автотранспорта.

- Боковой ветер может негативным образом сказаться на управляемости Вашего автомобиля и прицепа, приводя к их боковому сносу. Боковой ветер может образовываться как под влиянием погодных условий, так и при встрече с движущимися в противоположном направлении большегрузными автомобилями и автобусами. При боковом сносе Вашего автомобиля, крепко удерживайте рулевое колесо и немедленно, но постепенно снизьте скорость движения.
- Следует учитывать, что увеличение общей массы и длины Вашего автомобиля после присоединения прицепа приводит к необходимости при объезде других автомобилей так изменить траекторию движения Вашего автомобиля, чтобы увеличить расстояние до них.



- 1) Левый поворот
- 2) Правый поворот

- Движение задним ходом на автомобиле с прицепом – непростое занятие, требующее практических навыков. Не допускайте ускорений и резких поворотов при движении задним ходом на автомобиле с прицепом. При осуществлении левого поворота в режиме заднего хода, ухватитесь одной рукой за нижнюю часть рулевого колеса и поворачивайте его влево, при осуществлении правого поворота – поворачивайте его вправо.
- Если во время движения автомобиля загорается предупреждающая лампа “ABS”, прекратите буксировку прицепа. Мы рекомендуем Вам немедленно об-

ратиться к ближайшему дилеру SUBARU для проведения необходимого ремонта.

▼ Управление автомобиля на уклонах

- Перед подъемом на склон на автомобиле, оборудованном двухдиапазонной коробкой передач, рекомендуется включить режим “LO”.
- Перед началом спуска по крутому склону, снизьте скорость движения и переключитесь на более низкую передачу (при необходимости – на 1-ую передачу), что позволит Вам осуществлять торможение двигателем и предотвратит перегревание тормозных колодок Вашего автомобиля. Избегайте резкого переключения на более низкие передачи.
- При преодолении подъема в жаркую погоду, кондиционер может автоматически отключиться для предотвращения перегрева двигателя.
- При преодолении подъемов в жаркую погоду, следите за стрелкой указателя температуры охлаждающей жидкости (для всех автомобилей), а также за предупреждающей лампой “AT OIL TEMP” (для автомобилей с АКПП), так как двигатель и коробка передач могут перегреваться при движении в этих ус-

ловиях. Если стрелка указателя температуры приблизится к сектору ПЕРЕГРЕВА или загорится предупреждающая лампа “AT OIL TEMP”, немедленно выключите кондиционер и остановите машину в ближайшем безопасном месте. См. разделы “Перегрев двигателя” в Главе 9 и “Предупреждающие и контрольные лампы” в Главе 3 настоящего Руководства.

- Если Ваш автомобиль оснащен автоматической коробкой переключения передач, не используйте педаль акселератора для стабилизации его на месте на крутом подъеме вместо стояночного или рабочего тормоза. Это может привести к перегреванию трансмиссионной жидкости.
- Если на Вашем автомобиле установлена автоматическая коробка переключения передач, установите рычаг выбора режима как указано ниже:
При уклоне вверх: В положение “D”
При уклоне вниз: В положение низшей передачи, для использования торможения двигателем

▼ Стоянка на уклоне

Во время стоянки обеспечьте блокировку колес автомобиля и прицепа. Надежно зафиксируйте тормозное устройство стояночным тормозом. Следу-

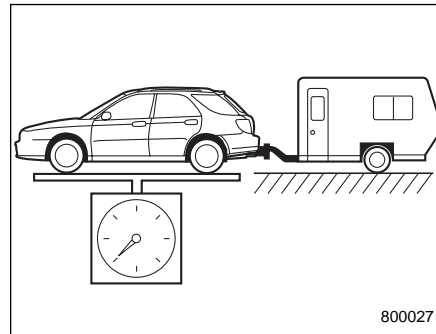
ет избегать парковки автомобиля на возвышениях или склонах. Однако если невозможно избежать парковки автомобиля на возвышении или склоне, выполните следующие операции:

1. Нажмите на тормозную педаль, и удерживайте ее в этом положении.
2. Попросите кого-нибудь подложить тормозные башмаки под колеса автомобиля и прицепа.
3. После установки тормозных башмаков медленно отпускайте тормозную педаль, пока не убедитесь в том, что автомобиль надежно удерживается тормозными башмаками.
4. Повторно нажмите тормозную педаль и установите стояночный тормоз; затем плавно отпустите тормозную педаль.
5. Включите 1-ю или заднюю передачу (для механической коробки переключения передач) или переведите рычаг селектора в положение "Р" (для автоматической коробки переключения передач), и заглушите двигатель.

■ Дополнительная информация при использовании автомобиля в странах Европы

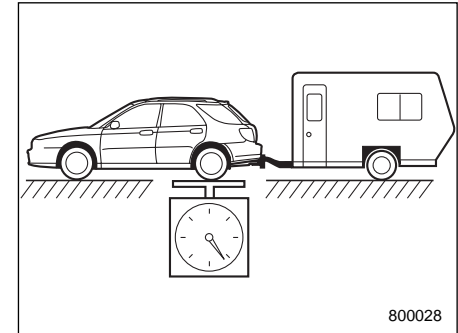
Ниже приведена информация, отражающая законодательные и нормативные требования для стран Европы, предусмотренные Стандартом 95/48/ЕС (92/21/ЕЕС).

- ▼ **Максимально допустимая масса автомобиля и максимально допустимая нагрузка на заднюю ось автомобиля при буксировке прицепа.**



800027

Максимально допустимая масса автомобиля



800028

Максимально допустимая нагрузка на заднюю ось автомобиля

| Модель | | | Максимально допустимая масса автомобиля при буксировке прицепа (кг) | Максимально допустимая нагрузка на заднюю ось автомобиля при буксировке прицепа (кг) | |
|-----------|--|----------|---|--|-----|
| Седан | Модели с двигателем, объемом 1,5 л. | FWD | 5MT | 1 690 | 980 |
| | | | AT | 1 740 | 980 |
| | | AWD | 5MT | 1 790 | 990 |
| | | | AT | 1 790 | 990 |
| | Модели с двигателем, объемом 2,0 л. без турбонаддува | 5MT | 1 860 | 1 020 | |
| | | AT | 1 860 | 1 020 | |
| | С двигателем, объемом 2,5 л. с турбонаддувом (WRX) | 5MT | 1 910 | 1 020 | |
| | С двигателем, объемом 2,5 л. с турбонаддувом (WRX-STI) | 6MT | 1 980 | 1 030 | |
| Универсал | Модели с двигателем, объемом 1,5 л. | 5MT, D/R | 1 820 | 1 010 | |
| | | AT | 1 820 | 1 010 | |
| | Модели с двигателем, объемом 2,0 л. без турбонаддува | 5MT, D/R | 1 910 | 1 060 | |
| | | AT | 1 910 | 1 060 | |
| | Модели с двигателем, объемом 2,5 л. с турбонаддувом | 5MT | 1 940 | 1 060 | |

5MT: 5-ти ступенчатая механическая коробка переключения передач (МКПП)

6MT: 6-ти ступенчатая механическая коробка переключения передач (МКПП)

AT: Автоматическая коробка переключения передач (АКПП)

D/R: Двухдиапазонная трансмиссия

AWD: Полный привод

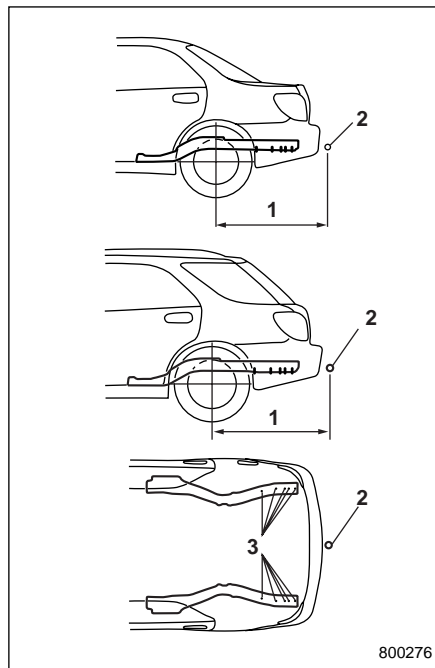
FWD: Привод на передние колеса

▼ **Максимально допустимая статическая вертикальная нагрузка на сцепное устройство**

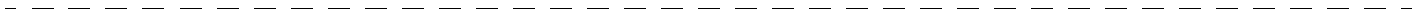
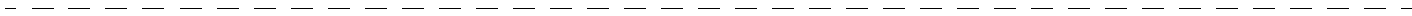
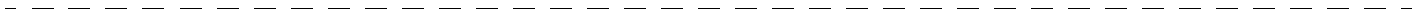
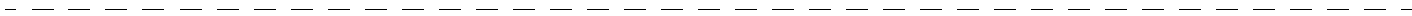
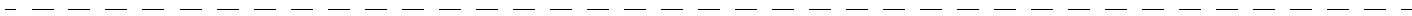
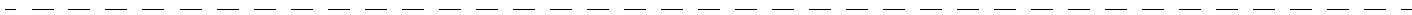
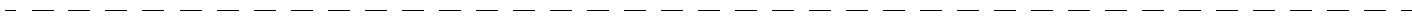
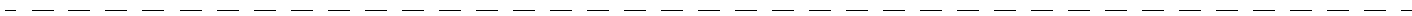
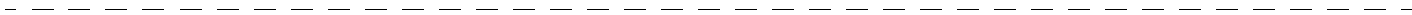
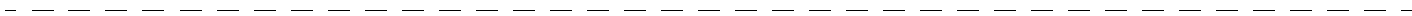
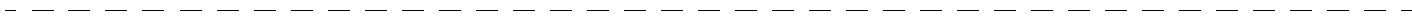
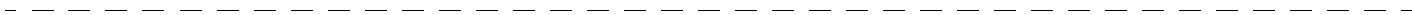
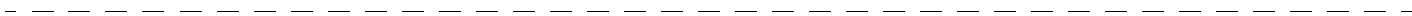
75 кг

▼ **Места крепления сцепного устройства**

Места крепления сцепного устройства показаны на рисунке.



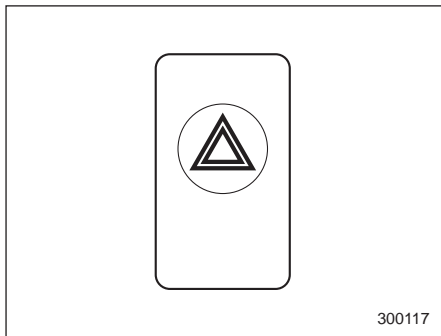
- 1) Максимально допустимая длина консольной части сцепного устройства: 1020 мм (40 дюймов)
- 2) Точка сцепки
- 3) Точка крепления



Порядок действий в экстренных случаях

| | | | |
|--|------|---|------|
| Порядок парковки Вашего автомобиля при возникновении экстренной ситуации | 9-2 | Буксировка | 9-15 |
| Временное запасное колесо (если укомплектовано) | 9-2 | Буксировочные и крепежные крюки..... | 9-15 |
| Если спустилась шина | 9-4 | Транспортировка автомобиля на грузовике с плоской платформой..... | 9-17 |
| Замена спущенной шины | 9-4 | Буксировка автомобиля без поднятия колес над дорогой..... | 9-17 |
| Запуск двигателя от внешнего источника (аккумуляторной батареи другого автомобиля) | 9-10 | Дверца багажного отсека – если замок дверцы багажного отсека не отпирается... | 9-18 |
| Меры предосторожности при запуске двигателя Вашего автомобиля от внешнего источника! | 9-12 | Верхний люк – если верхний люк не закрывается | 9-19 |
| Как осуществить запуск двигателя от внешней аккумуляторной батареи..... | 9-12 | Инструменты для эксплуатационного ремонта | 9-20 |
| Перегрев двигателя | 9-14 | Домкрат и рукоятка домкрата..... | 9-20 |
| При появлении пара из-под капота двигателя. | 9-14 | | |
| Если из-под капота двигателя не выходит пар | 9-14 | | |

Порядок парковки Вашего автомобиля при возникновении экстренной ситуации



Аварийная световая сигнализация должна включаться как ночью, так и днем, для извещения других водителей о том, что Вы вынуждены были сделать остановку в связи с возникновением экстренной ситуации.

Старайтесь не останавливаться на дороге. При возникновении неисправностей, лучше всего, соблюдая осторожность, съехать с дороги.

Аварийная световая сигнализация может быть включена при любом положении замка зажигания.

Для включения аварийной сигнализации нажмите выключатель аварийной световой сигнализации. Для выключения аварийной световой сигнализации повторно нажмите этот же выключатель.

ПРИМЕЧАНИЕ

При включенной аварийной световой сигнализации указатели поворотов не работают.

Временное запасное колесо (если укомплектовано)

ВНИМАНИЕ

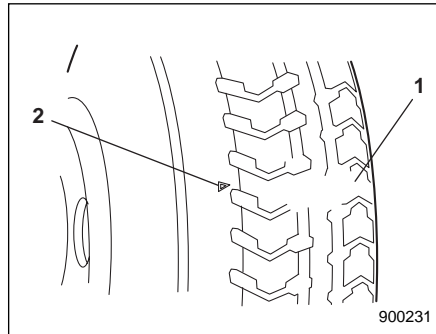
Не допускайте буксировки прицепа, если на Вашем автомобиле установлено временное запасное колесо. Временное запасное колесо не рассчитано на нагрузки в режиме буксировки прицепа. Буксировка прицепа автомобилем, на котором установлено временное запасное колесо, может привести к повреждению этого колеса и/или ухудшению устойчивости автомобиля, что, в свою очередь, может стать причиной аварии.

Шина временного запасного колеса меньше и легче, чем обычная шина. Конструкция шины временного запасного колеса предусматривает ее использование только в экстренных ситуациях. При первой же возможности замените временное запасное колесо обычным, так как конструкция шины временного запасного колеса предусматривает только временное ее использование.

Периодически проверяйте давление в шине временного запасного колеса, чтобы оно было всегда готово к использованию. Нормальное давление составляет **420 кПа (4,2 кгс/см², 60 фунтов на кв. дюйм)**.

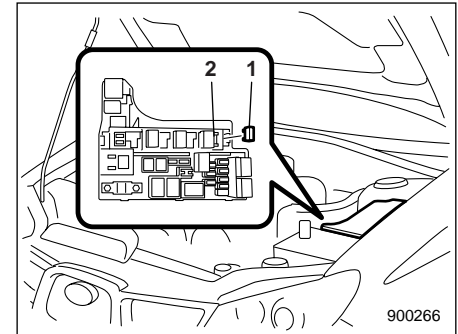
При использовании временного запасного колеса обратите внимание на следующие замечания.

- Не двигайтесь со скоростью более 80 км/ч (50 миль/ч).
- Не устанавливайте на временное запасное колесо цепи противоскольжения. Цепи противоскольжения невозможно должным образом установить на временное запасное колесо, так как его шина имеет меньший размер.
- Не используйте одновременно два или более временных запасных колеса.
- Не проезжайте через препятствия. Шина временного запасного колеса имеет меньший диаметр, в связи с чем, уменьшается дорожный просвет.



- 1) Индикатор износа протектора
- 2) Метка расположения индикатора

- Замените шину при появлении индикатора износа протектора.
- Устанавливайте временное запасное колесо только вместо заднего колеса. Если проколото переднее колесо, замените это колесо одним из задних колес, и установите временное запасное колесо вместо снятого заднего колеса.



- 1) Запасной предохранитель
- 2) Гнездо "FWD" блока предохранителей

ПРИМЕЧАНИЕ

(если Ваш полноприводный автомобиль оборудован автоматической коробкой переключения передач) Перед началом движения с установленным на Вашем автомобиле временным запасным колесом, установите запасной предохранитель в гнездо "FWD" основного блока предохранителей, расположенного в моторном отсеке, и убедитесь, что загорелась предупреждающая лампа полного привода "AWD". При этом возможности полного привода автомобиля будут деактивированы.

После замены временного запасного колеса обычным, для включения полного привода извлеките запасной предохранитель из гнезда "FWD".

ОСТОРОЖНО

Не используйте никакие другие временные запасные колеса кроме тех, которые предусмотрены для Вашего автомобиля. Использование колес другого размера может привести к серьезным механическим повреждениям трансмиссии Вашего автомобиля.

Если спустилась шина

Ни в коем случае не допускайте резкого торможения, если одна из шин Вашего автомобиля спустилась. Продолжайте движение по прямой, постепенно снижая скорость движения. Затем, медленно съехав с дороги, припаркуйтесь в безопасном месте.

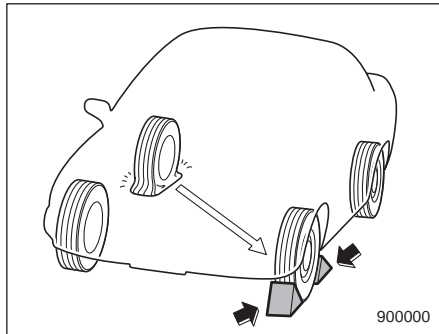
■ Замена спущенной шины

ВНИМАНИЕ

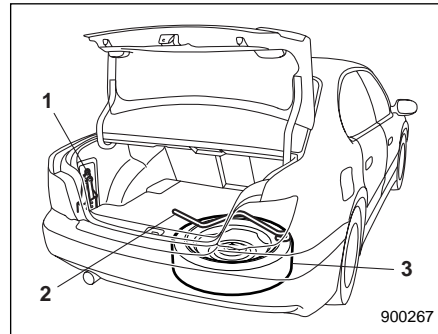
- Нельзя поднимать автомобиль домкратом на уклоне или на рыхлом дорожном покрытии. Домкрат может выскочить с точки поддомкрачивания или осесть в грунт. В обоих случаях это может стать причиной несчастного случая.
- Используйте только тот домкрат, который предусмотрен для Вашего автомобиля. Домкрат, которым укомплектован Ваш автомобиль, предназначен только для замены шины. Ни в коем случае не находитесь под Вашим автомобилем, если он поднят домкратом.

- Обязательно выключайте двигатель перед тем, как поднять Ваш автомобиль домкратом для замены спущенной шины. Нельзя толкать или раскачивать автомобиль, который поднят домкратом. В противном случае, домкрат может выскочить с места поддомкрачивания, что может стать причиной несчастного случая.

1. При первой возможности припаркуйтесь на ровной поверхности с твердым покрытием, после чего заглушите двигатель.
2. Надежно зафиксируйте положение Вашего автомобиля стояночным тормозом, после чего включите передачу заднего хода, если на Вашем автомобиле установлена механическая коробка переключения передач, или, если Ваш автомобиль оснащен автоматической коробкой переключения передач, установите рычаг выбора режима в положение "P".
3. Включите аварийную световую сигнализацию и примите меры, чтобы все пассажиры покинули автомобиль.

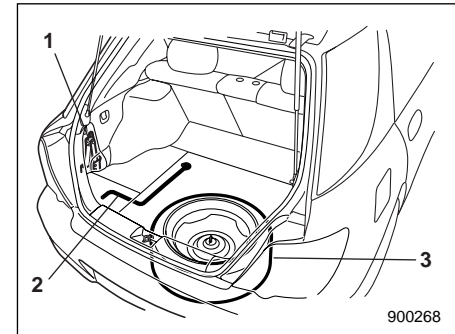


4. Установите тормозные башмаки спереди и сзади под колесо, диагонально противоположное спущенному колесу.



Седан

- 1) Домкрат
- 2) Рукоятка домкрата
- 3) Запасное колесо



Универсал

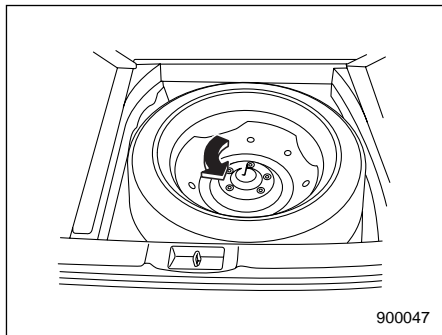
- 1) Домкрат
- 2) Рукоятка домкрата
- 3) Запасное колесо

5. Достаньте запасное колесо, домкрат и баллонный ключ.

Запасное колесо расположено под полом багажника или багажного отсека автомобиля.

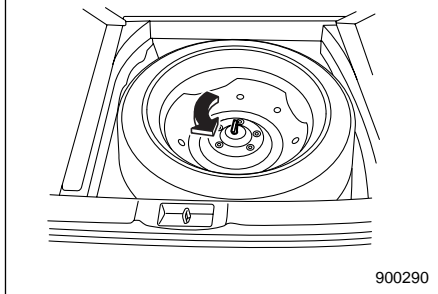
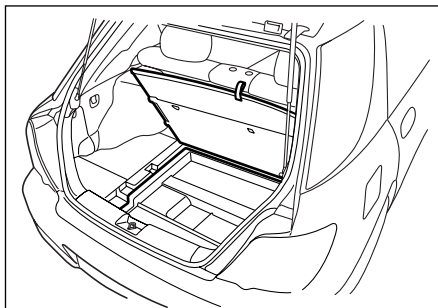
9-6 Порядок действий в экстренных случаях

Чтобы извлечь запасное колесо:



Седан: Снимите крышку пола багажника.

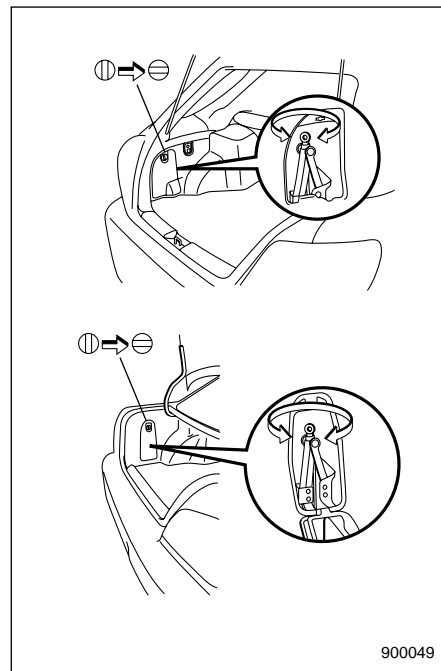
Поверните болт крепления против часовой стрелки, после чего достаньте запасное колесо.



Универсал: Откройте крышку.

Снимите лоток для хранения и перевозки вещей (если установлен). Поверните болт крепления против часовой стрелки, после чего достаньте запасное колесо.

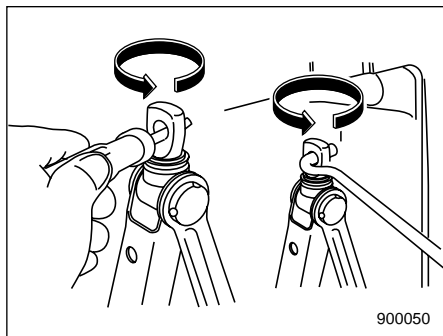
Если Ваш автомобиль укомплектован временным запасным колесом, внимательно прочитайте раздел “Временное запасное колесо (если укомплектовано)” настоящей главы и строго следуйте приведенным в ней инструкциям.



Домкрат хранится с левой стороны багажника или багажного отсека.

Чтобы достать домкрат:

Снимите крышку, освободите домкрат, повернув винт домкрата против часовой стрелки, и, затем, извлеките домкрат.

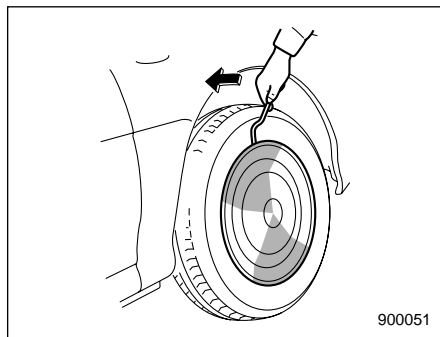


Если винт домкрата слишком тугой чтобы повернуть его рукой, воспользуйтесь отверткой или рукояткой домкрата.

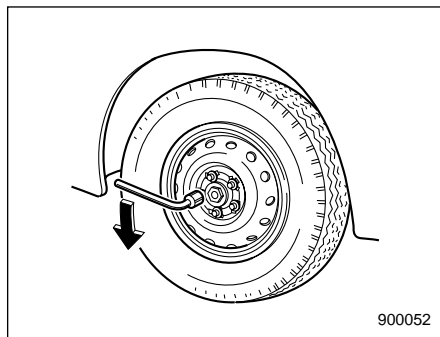
Рукоятка домкрата хранится под крышкой запасного колеса.

ПРИМЕЧАНИЕ

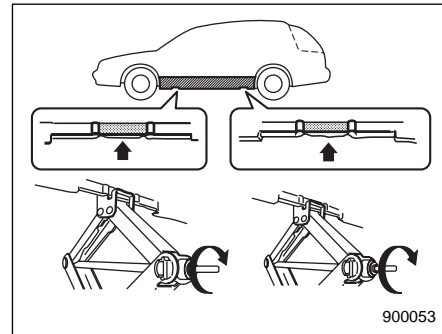
Перед использованием домкрата убедитесь, что он хорошо смазан.



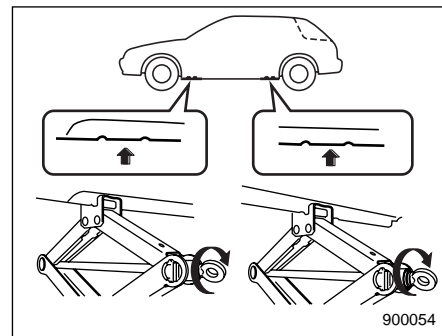
6. (Если на дисках Вашего автомобиля установлены колпаки колес) Вставьте съемник колпаков колес в предусмотренный для него специальный паз и, нажав на рычаг съемника, снимите колпак колеса.



7. Ослабьте гайки крепления колеса баллонным ключом, но не снимайте их.



Точки поддомкрачивания (автомобили с декоративными порогами)

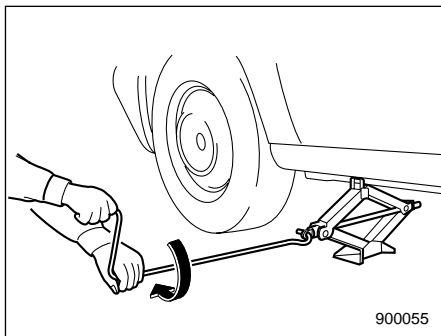


Точки поддомкрачивания (прочие автомобили)

9-8 Порядок действий в экстренных случаях

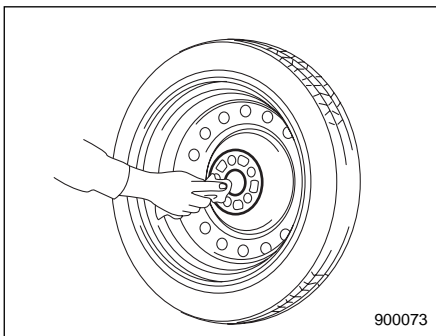
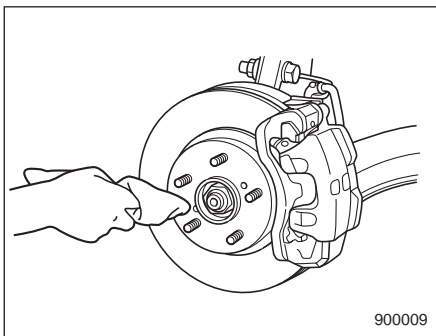
8. Установите домкрат под ближайшую (переднюю или заднюю) к спущившей шине точку поддомкрачивания под боковым порогом.

Поворачивайте винт домкрата рукой до тех пор, пока головка домкрата не будет плотно прилегать к точке поддомкрачивания.



9. Вставьте рукоятку в винт домкрата и вращайте ее до тех пор, пока колесо не оторвется от поверхности. Не поднимайте автомобиль выше необходимого уровня.

10. Снимите гайки крепления колеса, после чего снимите колесо со спущенной шиной.



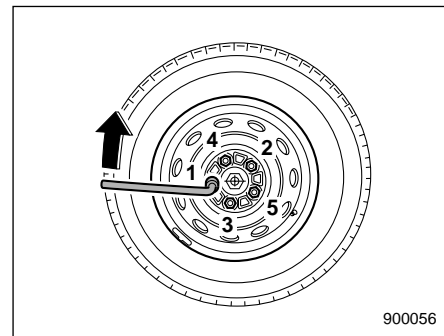
11. Перед установкой запасного колеса протрите ткань посадочное место колеса и ступицу колеса.

12. Установите запасное колесо. Установите гайки крепления колеса. Затяните их рукой.

⚠ ВНИМАНИЕ

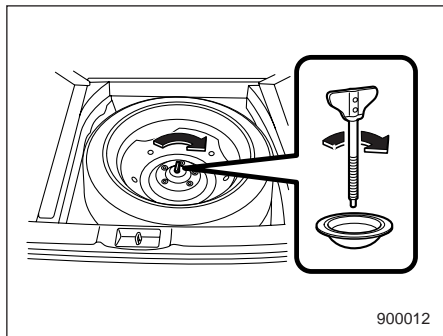
При установке запасного колеса, не наносите какого-либо масла или смазки на шпильки и гайки крепления колеса. В противном случае, это может привести к ослаблению затяжки гаек крепления колеса, что может стать причиной несчастного случая.

13. Опустите автомобиль, вращая рукоятку домкрата против часовой стрелки.



14. Надежно затяните гайки крепления колеса баллонным ключом с нормативным моментом затяжки. При этом соблюдайте последовательность, указанную на рисунке цифрами. Момент затяжки гаек крепления колеса

должен составлять 78 – 98 Н·м (8 – 10 кгс·м, 58 – 72 фунт-силы/фут). Такой момент затяжки эквивалентен усилию приблизительно в 40 – 50 кг (88 – 110 фунтов), приложенному к верхнему концу баллонного ключа. Никогда не затягивайте гайки крепления колес, надавливая на баллонный ключ ногой, а также не используйте для этого удлинитель рычага баллонного ключа в виде какой-либо трубы. В обоих случаях, существует риск того, что Вы превысите нормативный момент затяжки. Проверьте момент затяжки гаек крепления колес в ближайшей станции технического обслуживания автомобилей.

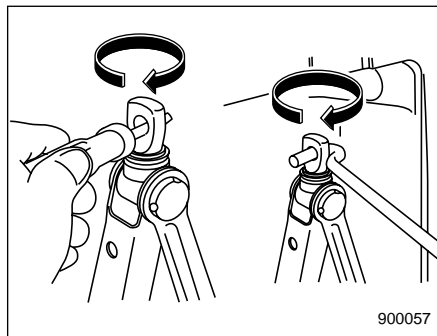


900012

15. После замены, поместите колесо со спущенной шиной в отделение для запасного колеса в багажнике.

Установите на место распорную втулку, после чего крепко затяните болт крепления.

Уложите домкрат и баллонный ключ на свои места в багажном отсеке.



900057

После того, как Вы положили домкрат на свое место, поворачивайте винт домкрата по часовой стрелке от руки до тех пор, пока это возможно. Затем, при помощи отвертки или рукоятки домкрата, поверните винт домкрата еще на 1/4 – 1/3 оборота. Если домкрат не будет надежно закреплен, то во время движения автомобиля может появляться дребезжащий звук.

⚠ ВНИМАНИЕ

Не допускайте перевозки колеса со спущенной шиной или инструментов, использовавшихся при его замене, в салоне Вашего автомобиля. При резком торможении или столкновении, незакрепленное колесо или инструменты могут нанести травмы водителю или пассажирам. Храните колесо и все инструменты в предназначенных для этого местах.

Запуск двигателя от внешнего источника (аккумуляторной батареи другого автомобиля)

■ Меры предосторожности при обращении с аккумуляторной батареей!

ВНИМАНИЕ



Внимательно ознакомьтесь с приведенными ниже инструкциями:

В целях обеспечения безопасного и надлежащего ухода за аккумуляторной батареей, перед проведением работ с аккумуляторной батареей или ее обслуживанию внимательно ознакомьтесь с приведенными ниже мерами предосторожности.



Надевайте средства защиты глаз:

Всегда надевайте средства защиты глаз при проведении работ в непосредственной близости от аккумуляторной батареи Вашего автомобиля. Электролит аккумуляторной батареи содержит серную кислоту, которая при попадании в глаза может привести к потере зрения. Кроме того, аккумуляторная батарея выделяет легко воспламеняющийся и чрезвычайно взрывоопасный газ – водород. В случае возгорания газа, защита глаз является жизненной необходимостью.



Электролит содержит серную кислоту:

Поскольку электролит аккумуляторной батареи содержит серную кислоту, при проверке состояния аккумуляторной батареи обязательно надевайте средства защиты глаз и защитные перчатки. Не допускайте переворачивания и механических ударов аккумуляторной батареи, поскольку это может привести к вытеканию из нее электролита.

Ни при каких обстоятельствах не допускайте попадания электролита на Вашу кожу, в глаза или на одежду, поскольку это может привести к ожогам и потере зрения. Если брызги электролита аккумуляторной батареи попали на Вашу кожу, в глаза или на одежду, немедленно смойте их большим количеством воды. Если брызги электролита аккумуляторной батареи попали Вам в глаза, немедленно обратитесь за медицинской помощью.

При случайном попадании электролита в полость рта, пищевод или желудок, немедленно выпейте большое количество молока или воды, после чего обратитесь за медицинской помощью.

Электролит – агрессивная жидкость. При попадании капель электролита на окрашенные поверхности или на ткань обивки Вашего автомобиля, немедленно смойте их большим количеством воды.



Бережь от детей:

Работы по обслуживанию аккумуляторной батареи должны проводиться лицами, осведомленными о возможных опасностях при работе с ней. Примите особые меры предосторожности, чтобы не допускать нахождения детей рядом с аккумуляторной батареей. Ненадлежащее обращение с аккумуляторной батареей может привести к потере зрения и ожогам.



Огнеопасно:

До начала работ по обслуживанию аккумуляторной батареи или проведения работ в непосредственной близости от нее, погасите все сигареты, спички и зажигалки. Также, не допускайте возникновения возле аккумуляторной батареи электрических искр, а также нахождения возле нее легковоспламеняющихся предметов. Поскольку аккумуляторная батарея выделяет легко воспламеняющийся и чрезвычайно взрывоопасный водород, возникновение возле аккумуляторной батареи искровых разрядов или нахождения возле нее открытых источников огня может привести к взрыву.

При проведении работ в непосредственной близости от аккумуляторной батареи Вашего автомобиля, не допускайте замыкания между собой клемм (+) и (-) аккумуляторной батареи металлическими инструментами, а также замыкания ее положительной (+) клеммы на кузов автомобиля.

При этом возникает короткое замыкание, которое может сопровождаться образованием искровых разрядов, что, в свою очередь, может стать причиной взрыва.

Для предотвращения образования искровых разрядов перед началом работ по обслуживанию аккумуляторной батареи или проведением работ в непосредственной близости от нее снимите с себя все кольца, наручные часы и другие металлические украшения и аксессуары.



Взрывоопасно:

Во время зарядки аккумуляторные батареи выделяют легко воспламеняющийся и чрезвычайно взрывоопасный газ – водород. Для предотвращения взрывов осуществляйте зарядку аккумуляторной батареи Вашего автомобиля в хорошо проветриваемом помещении, а также не допускайте нахождения возле нее легковоспламеняющихся предметов.

■ Меры предосторожности при запуске двигателя Вашего автомобиля от внешнего источника!

ВНИМАНИЕ

- Не предпринимайте попыток запуска двигателя Вашего автомобиля от внешнего источника, если разряженная аккумуляторная батарея замерзла. Это может привести к разрыву корпуса аккумуляторной батареи или даже к ее взрыву.
- Убедитесь в том, что кабели, используемые для запуска от внешнего источника, и их зажимы не имеют участков с отслоившейся изоляцией или вовсе оголенных участков. При отсутствии подходящих для этого кабелей, не осуществляйте запуск двигателя от внешнего источника.
- Работаящий двигатель может представлять собой опасность.

Держите пальцы, руки, одежду, волосы и рабочие инструменты подальше от вентилятора радиатора, ремней и других движущихся частей двигателя. Перед началом работ рекомендуется снимать кольца, часы и галстуки.

- Запуск двигателя от внешней аккумуляторной батареи может быть опасен для Вашего здоровья, если осуществляется с нарушением установленного порядка. Если Вам не известен порядок действий при запуске автомобиля от внешнего источника, проконсультируйтесь с квалифицированным автомехаником.

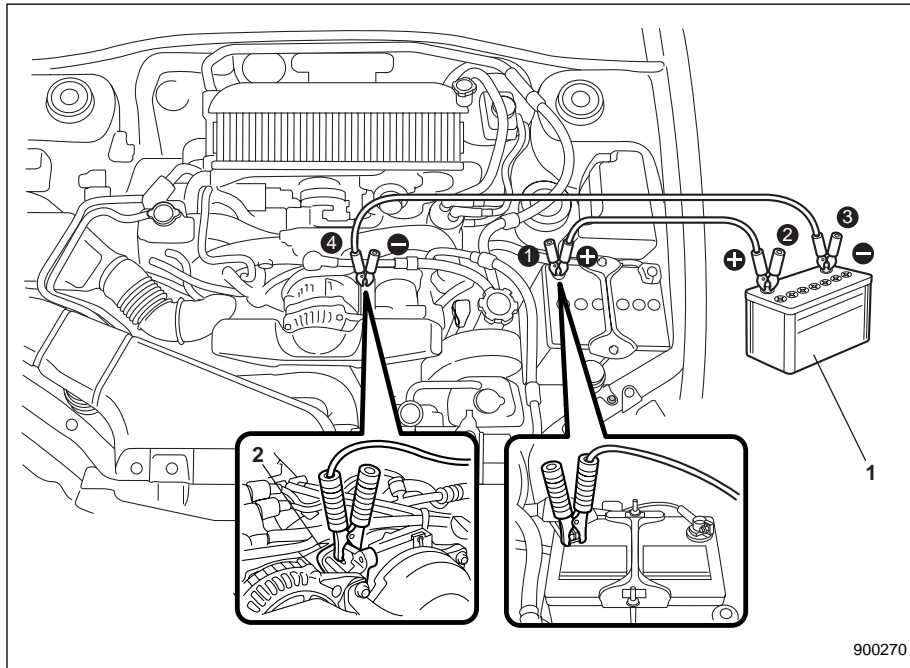
ОСТОРОЖНО

Напряжение аккумуляторной батареи, используемой для запуска двигателя, должно составлять 12 В. Не осуществляйте запуск двигателя от аккумуляторной батареи другого автомобиля, пока не убедитесь, что напряжение вспомогательной аккумуляторной батареи соответствует требуемому.

Если Вам не удается запустить двигатель Вашего автомобиля из-за разряженной аккумуляторной батареи, Вы можете запустить его от другой (вспомогательной) аккумуляторной батареи, соединив две аккумуляторные батареи специальными кабелями для запуска от внешнего источника.

■ Как осуществить запуск двигателя от внешней аккумуляторной батареи

1. Убедитесь в том, что вспомогательная аккумуляторная батарея имеет напряжение 12 В, а ее отрицательная клемма подсоединяется к "массе".
2. Если для запуска двигателя используется вспомогательная аккумуляторная батарея, установленная на другом автомобиле, не допускайте касания кузовов этих автомобилей.
3. Выключите ненужные при запуске электроприборы и освещение.
4. Соедините две аккумуляторные батареи кабелями, точно соблюдая последовательность, указанную на рисунке.



- 1) Вспомогательная аккумуляторная батарея
- 2) Кронштейн для поднятия двигателя

1) Подсоедините один из кабелей к положительной (+) клемме разряженной аккумуляторной батареи.

2) Подсоедините второй конец этого же кабеля к положительной (+) клемме вспомогательной аккумуляторной батареи.

3) Подсоедините вторую кабель к отрицательной (-) клемме вспомогательной аккумуляторной батареи.

4) Подсоедините второй конец второго кабеля к скобе для подъема двигателя.

Убедитесь в том, что кабели не проходят возле каких-либо движущихся частей, а их зажимы не соприкасаются с какими-либо другими металлическими деталями.

5. Запустите двигатель автомобиля, на котором установлена вспомогательная аккумуляторная батарея, и обеспечьте его работу на умеренных оборотах. Затем запустите двигатель автомобиля с разряженной аккумуляторной батареей.

6. Как только двигатель будет запущен, отсоедините кабели, используемые для запуска, точно в обратном порядке.

Перегрев двигателя

ВНИМАНИЕ

Не пытайтесь снять крышку радиатора, не заглушив двигатель, и не давая ему возможность полностью остыть. В горячем двигателе охлаждающая жидкость находится под давлением. Если двигатель еще не остыл, то при снятии крышки радиатора Вы можете получить серьезные ожоги от выплескивания кипящей охлаждающей жидкости.

При перегреве двигателя, Вам следует, соблюдая осторожность, съехать с дороги и припарковаться в безопасном месте.

■ При появлении пара из-под капота двигателя

Заглушите двигатель и примите меры, чтобы все пассажиры покинули автомобиль до тех пор, пока двигатель не остынет.

■ Если из-под капота двигателя не выходит пар

1. Обеспечьте работу двигателя на холостых оборотах.

2. Откройте капот двигателя, чтобы обеспечить вентиляцию моторного отсека.

Убедитесь в том, что вентилятор радиатора вращается. Если вентилятор радиатора не вращается, немедленно заглушите двигатель и свяжитесь с Вашим официальным дилером SUBARU для проведения ремонтных работ.

3. После того как температура охлаждающей жидкости двигателя опустится, выключите двигатель.

Если стрелка указателя температуры по-прежнему находится в секторе, соответствующем перегреву двигателя, заглушите двигатель.

4. После полного охлаждения двигателя, проверьте уровень охлаждающей жидкости в расширительном бачке.

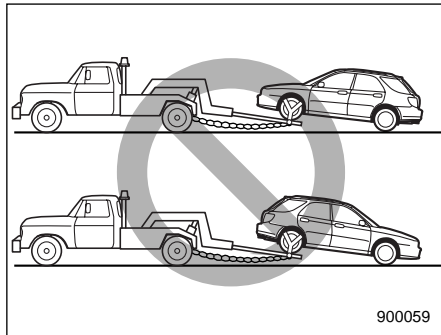
Если уровень охлаждающей жидкости двигателя находится ниже отметки "LOW", долейте охлаждающую жидкость до отметки "FULL".

5. Если расширительный бачок пуст, залейте в него охлаждающую жидкость. Затем снимите крышку радиатора и долейте охлаждающую жидкость в радиатор.

При необходимости снять крышку с горячего радиатора, вначале оберните крышку радиатора какой-либо плотной тканью, после чего медленно, без нажима, поверните ее до упора против часовой стрелки. Дождитесь, пока давление в радиаторе снизится. Когда давление в радиаторе снизится, снимите крышку радиатора, прижав ее вниз и повернув до высвобождения крышки.

Буксировка

При возникновении необходимости в буксировке Вашего автомобиля лучше всего обратиться к официальному дилеру SUBARU или в коммерческую службу по эвакуации неисправных автомобилей. В целях безопасности, соблюдайте следующие рекомендации.



⚠ ВНИМАНИЕ

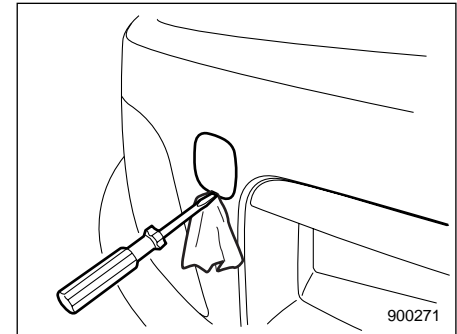
Запрещается буксировать полноприводные автомобили (как с МКПП, так и с АКПП), когда одна пара колес (передних или задних) приподнята над поверхностью дороги, в то время как другая пара колес катится по дороге. Это приведет к уводу автомобиля в сторону в результате срабатывания или повреждения межосевого дифференциала.

■ Буксировочные и крепежные крюки

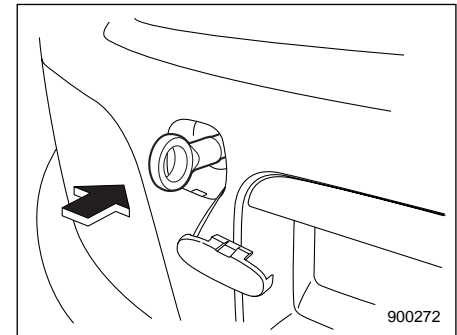
Буксировочные крюки можно использовать только в экстренных ситуациях (например, для вытаскивания автомобиля, застрявшего в грязи, в песке или в снегу).

Передний буксировочный крюк:

1. Из сумки для инструментов достаньте буксировочный крюк и отвертку. Из багажника (Седан) или багажного отсека (Универсал) достаньте рукоятку домкрата.

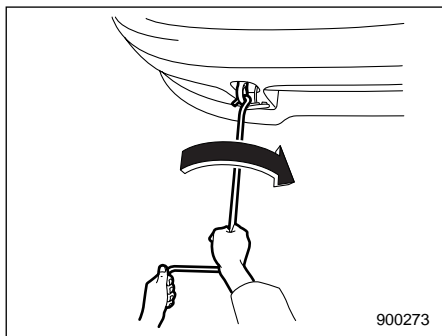


2. Используя отвертку в качестве рычага, снимите крышку с переднего бампера для получения доступа к резьбовому отверстию, в котором закрепляется буксировочный крюк.



9-16 Порядок действий в экстренных случаях

3. Вворачивайте буксировочный крюк в резьбовое отверстие до тех пор, пока полностью не скроется резьба на буксировочном крюке.



4. При помощи рукоятки домкрата крепко затяните буксировочный крюк.

После буксировки снимите буксировочный крюк с автомобиля и сложите его в сумку для инструментов.

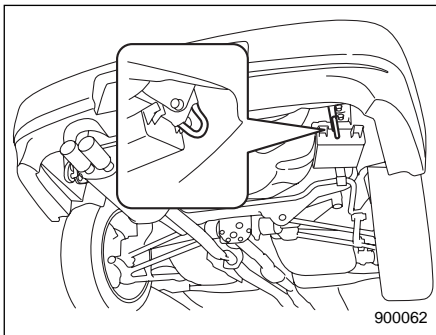
Установите крышку противотуманной фары на бампер.

▲ ВНИМАНИЕ

- Не используйте буксировочный крюк в других целях, кроме как буксировки Вашего автомобиля.

- Убедитесь, что после буксировки буксировочный крюк снят с автомобиля. Если оставить буксировочный крюк установленным на автомобиль, это может помешать нормальной работе системы подушек безопасности при лобовом столкновении.

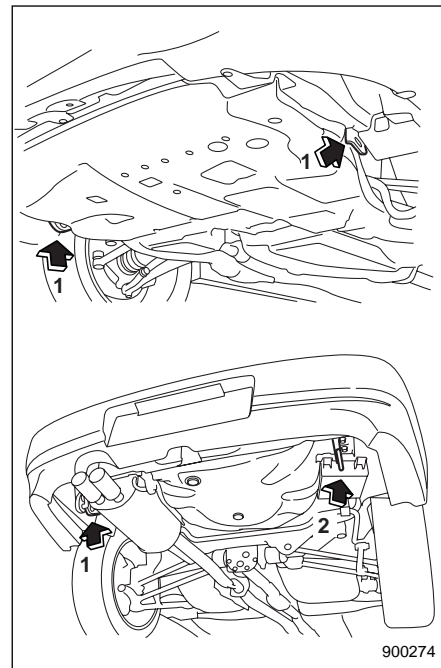
Задний буксировочный крюк:



▲ ОСТОРОЖНО

В целях предотвращения деформации переднего бампера и буксировочного крюка, не допускайте чрезмерной поперечной нагрузки на буксировочные крюки.

Крепежные крюки:

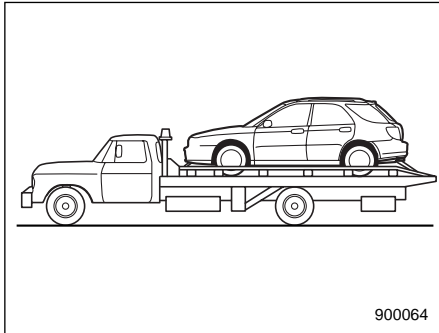


- 1) Крепежный крюк
- 2) Буксировочный и крепежный крюк

▲ ОСТОРОЖНО

Не допускайте использования крепежного крюка, расположенного рядом с глушителем под днищем автомобиля, для буксировки автомобиля.

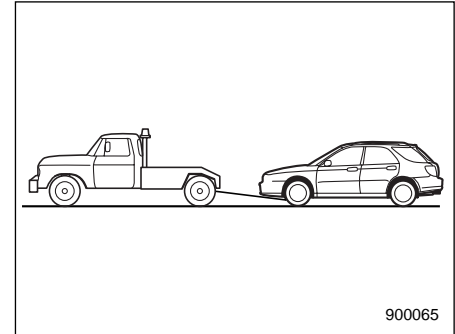
■ Транспортировка автомобиля на грузовике с плоской платформой



Этот способ транспортировки Вашего автомобиля является наиболее предпочтительным. Для обеспечения безопасной транспортировки Вашего автомобиля следуйте приведенным ниже инструкциям.

1. Переведите рычаг выбора режима в положение “Р” (для автомобилей с автоматической коробкой переключения передач) или включите первую передачу (для автомобилей с механической коробкой переключения передач).
2. Надежно зафиксируйте положение Вашего автомобиля, подняв рычаг стояночного тормоза.
3. Надежно закрепите автомобиль на платформе крепежными цепями. Все крепежные цепи должны быть натянуты с одинаковым усилием. Проследите за тем, чтобы натяжение крепежных цепей не было чрезмерным и не уменьшило дорожный просвет Вашего автомобиля.

■ Буксировка автомобиля без поднятия колес над дорогой



1. Проверьте уровень масла в коробке переключения передач и дифференциалах, и, при необходимости, долейте масло до отметки верхнего уровня.
2. Выключите стояночный тормоз и переведите рычаг переключения передач в нейтральное положение.
3. Во время буксировки замок зажигания должен находиться в положении “ACC”.
4. Устраните провис буксирного троса или каната, обеспечив отъезд тягача от Вашего автомобиля на малой скорости, чтобы избежать повреждения Вашего автомобиля при рывке во время трогания с места.

⚠ ВНИМАНИЕ

- Не допускайте перевода замка зажигания в положение “LOCK” на Вашем автомобиле во время его буксировки. В противном случае, произойдет блокировка рулевого колеса Вашего автомобиля, в результате чего Вы не сможете изменить направление его передних колес.
- Следует помнить, что при выключенном двигателе усилитель тормозной системы и гидроусилитель руля не функционируют. Нажатие на тормозную педаль и управление рулем при выключенном двигателе требует от Вас гораздо больших физических усилий.

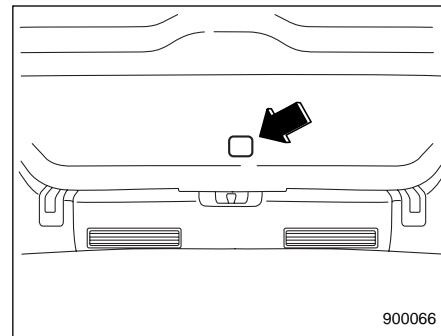
⚠ ОСТОРОЖНО

- В случае выявления неисправностей в коробке передач Вашего автомобиля, его транспортировку необходимо осуществлять на грузовике с плоской платформой.

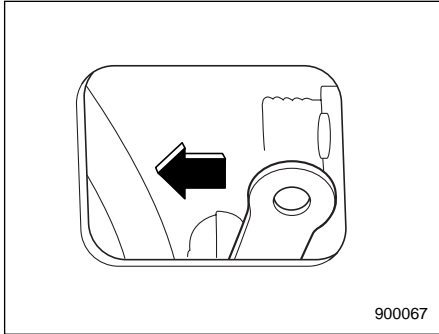
- При таком способе буксировки не запускайте двигатель Вашего автомобиля. В противном случае, при буксировке автомобиля с работающим двигателем возможно повреждение трансмиссии.
- Скорость буксировки автомобилей с АКПП не должна превышать 30 км/ч (20 миль/ч), а максимальное расстояние буксировки – 50 км (31 мили). Для буксировки Вашего автомобиля на большее расстояние или с более высокой скоростью, необходимо использовать грузовик с плоской платформой.

Дверца багажного отсека – если замок дверцы багажного отсека не отпирается

Если Вы не можете отпереть дверцу багажного отсека при помощи переключателей блокировки дверей или при помощи системы дистанционного управления замками автомобиля, Вы можете открыть ее со стороны багажного отсека.



1. Снимите технологический лючок в центральной нижней части внутренней облицовки дверцы багажника.
2. За панелью внутренней отделки дверцы багажного отсека нащупайте рычажок открывания дверцы багажного отсека.

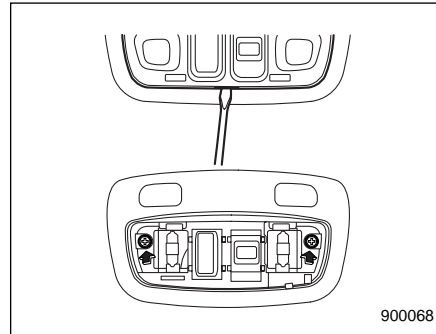


3. Отоприте дверцу багажного отсека, отжав рычажок влево.
4. Откройте дверцу багажника снаружи, поднимая вверх ее ручку.

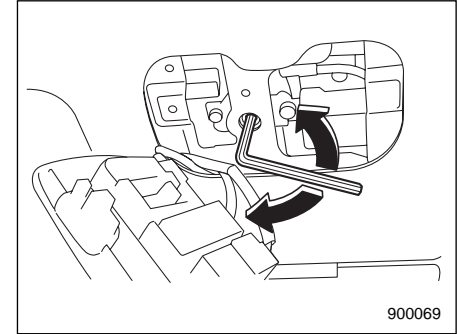
Верхний люк – если верхний люк не закрывается

Если при помощи переключателя верхнего люка верхний люк не закрывается, его можно закрыть вручную.

1. Из отделения для перчаток достаньте ключ с шестигранной головкой, а из сумки для инструментов – отвертку.



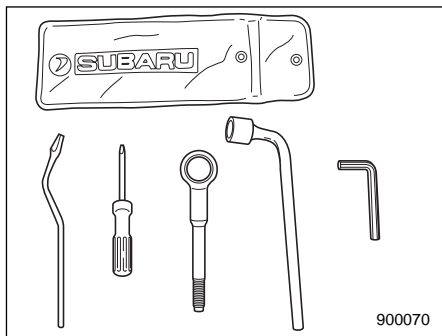
2. Снимите линзу плафона точечных светильников, поддев ее край при помощи плоской отвертки.
3. Снимите два винта, удерживающие корпус переключателя верхнего люка. Затем, снимите переключатель верхнего люка.



4. Вставьте ключ в вал электродвигателя. Чтобы опустить верхний люк, поворачивайте ключ по часовой стрелки. Чтобы закрыть верхний люк, поворачивайте ключ против часовой стрелки.

Мы рекомендуем Вам обратиться к официальному дилеру SUBARU для проведения работ по диагностике и ремонту Вашего автомобиля.

Инструменты для эксплуатационного ремонта



В комплектацию Вашего автомобиля входят следующие инструменты для эксплуатационного ремонта:

Съемник колпаков колес (только для автомобилей с колпаками колес)

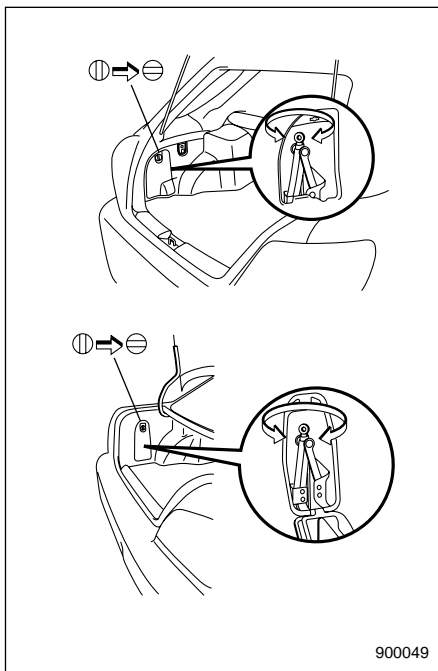
Отвертка

Буксировочный крюк

Баллонный ключ

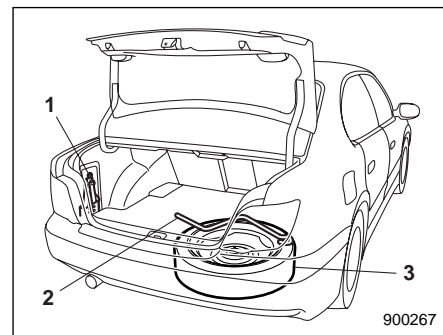
Ключ с шестигранной головкой (только для автомобилей с верхним люком)

■ Домкрат и рукоятка домкрата



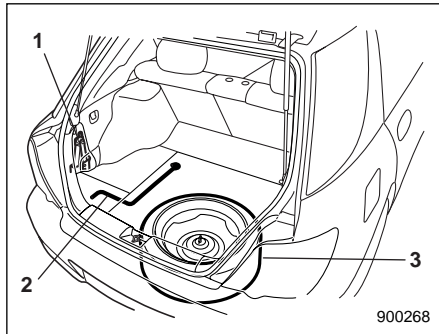
Домкрат хранится с левой стороны багажника (Седан) или багажного отсека (Универсал).

Чтобы достать домкрат, освободите его, повернув винт домкрата против часовой стрелки, и, затем, извлеките домкрат.



Седан

- 1) Домкрат
- 2) Рукоятка домкрата
- 3) Запасное колесо

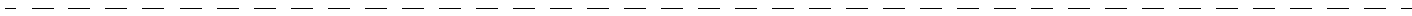
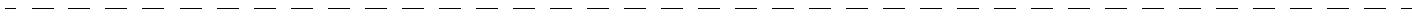
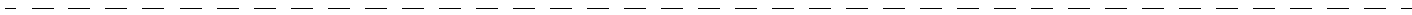
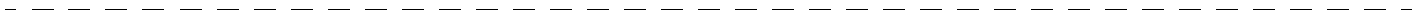
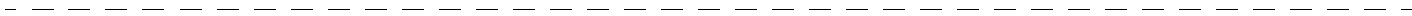
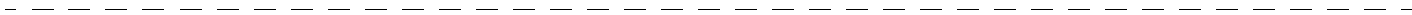
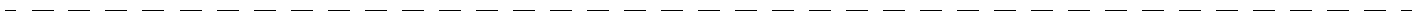
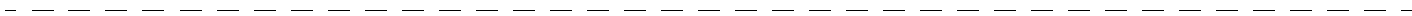
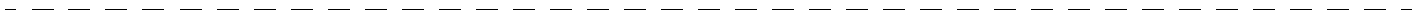
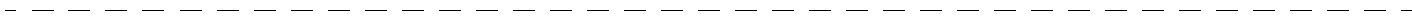
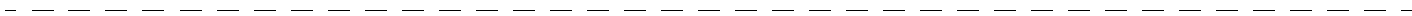
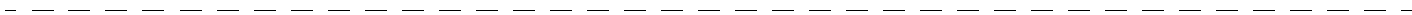
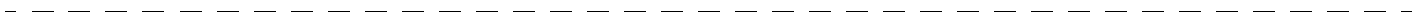


Универсал

- 1) Домкрат
- 2) Рукоятка домкрата
- 3) Запасное колесо

Рукоятка домкрата хранится под крышкой запасного колеса.

Порядок использования домкрата описан в разделе “Если спустилась шина” данной главы.



Уход за внешним видом автомобиля

| | | | |
|---|-------------|---|-------------|
| Уход за кузовом автомобиля | 10-2 | Чистка салона автомобиля | 10-6 |
| Мойка автомобиля | 10-2 | Тканевая обивка сидений | 10-6 |
| Полировка кузова автомобиля | 10-3 | Кожаная обивка сидений | 10-6 |
| Очистка дисков из алюминиевого сплава | 10-4 | Обивка из синтетической кожи | 10-7 |
| Защита от коррозии | 10-5 | Очистка панелей управления системы климат-контроля и аудиосистемы, панели приборов, центральной консоли, панели комбинации приборов, мест расположения различных переключателей и выключателей, а также других пластмассовых поверхностей | 10-7 |
| Наиболее типичные причины коррозии | 10-5 | | |
| Меры по предотвращению коррозии | 10-5 | | |

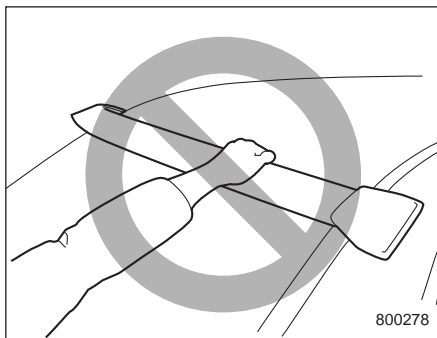
Уход за кузовом автомобиля

■ Мойка автомобиля

▲ ОСТОРОЖНО

- Во время мойки автомобиля его тормоза могут намокнуть. В результате, удлинится тормозной путь Вашего автомобиля. Для просушки тормозов следует обеспечить их нагревание, слегка нажимая на тормозную педаль при движении на безопасной скорости.
- Не осуществляйте мойку моторного отсека и прилегающих к нему участков. Если вода попадет в воздухозаборник двигателя, на электрические детали или в бачок жидкости для гидроусилителя руля, это вызовет неисправности двигателя или системы гидроусилителя руля.

- В связи с тем, что Ваш автомобиль оборудован стеклоочистителем заднего стекла, щетки автоматической мойки автомобилей могут запутаться вокруг него, что может привести к повреждению рычага стеклоочистителя и других деталей. Попросите оператора автоматической мойки, чтобы он установил режим мойки, при котором щетки мойки не будут касаться рычага заднего стеклоочистителя, или, перед началом мойки зафиксируйте рычаг стеклоочистителя на заднем стекле при помощи липкой ленты. (Только для моделей Универсал)



▲ ОСТОРОЖНО

(WRX-STI)

Во время мойки крыши автомобиля или при толкании автомобиля, не держитесь за спойлер крыши. В противном случае, спойлер крыши может сломаться.

ПРИМЕЧАНИЕ

Если Вы собираетесь воспользоваться услугами автоматической мойки автомобилей, предварительно убедитесь в том, что она подходит для Вашего автомобиля.

Лучшим способом поддержания прекрасного внешнего вида Вашего автомобиля является его мойка. Чтобы дорожная грязь не въелась в окрашенные поверхности Вашего автомобиля, мойка автомобиля должна производиться не реже одного раза в месяц.

Грязь смывается губкой и обильным количеством теплой или холодной воды. При мойке автомобиля не допускается использование горячей воды. Кроме того, нельзя осуществлять мойку автомобиля на ярком солнце.

При необходимости, соли, химикаты, прилипшие насекомые, гудрон, сажа,

сок деревьев и птичий помет следует смывать с использованием мягкого моющего средства. Мягкое моющее средство должно быть нейтральным. Не следует применять сильноедействующее мыло или химические моющие средства. Все моющие средства следует быстро смыть, не допуская их высыхания на поверхностях кузова автомобиля. Обмойте автомобиль большим количеством теплой воды. Остатки воды следует вытереть замшей или мягкой тканью.

▼ Мойка днища автомобиля

Химические вещества, соли и гравий, применяемые для удаления льда с поверхности дороги, обладают высокими коррозионными свойствами, ускоряя коррозию узлов, расположенных под днищем автомобиля, таких как выпускная система, топливные и тормозные магистрали, тросики тормозов, днище кузова, крылья и элементы подвески. Для уменьшения вредного воздействия этих веществ, следует достаточно часто и тщательно промывать днище и колесные ниши автомобиля теплой или холодной водой.

Налипание грязи и песка на узлы, расположенные под днищем Вашего автомобиля, может ускорить их коррозию.

Смывайте грязь и песок с днища Вашего автомобиля после поездок по песку, в условиях бездорожья или по грязным дорогам.

Тщательно промывайте элементы подвески и мостов Вашего автомобиля, так как они особенно чувствительны к налипанию грязи и песка. Не используйте острых предметов для удаления затвердевшей грязи.

ПРИМЕЧАНИЕ

Промывая элементы подвески, соблюдайте особую осторожность, чтобы не повредить тормозные шланги, электропроводку датчиков и другие детали.

▼ Использование устройства для мойки автомобилей с подачей теплой воды

- Во время мойки наконечник шланга должен находиться на расстоянии не менее 30 см (12 дюймов) от автомобиля.
- Не допускайте длительной мойки одного и того же места.
- Если пятно не смывается струей воды, смойте его вручную. В некоторых устройствах для мойки автомобилей вода подается под давлением и имеет достаточно высокую температуру. Она может повредить или деформировать

детали из полимерных материалов (например, молдинги) или попасть внутрь автомобиля.

■ Полировка кузова автомобиля

Перед полировкой кузова Вашего автомобиля его необходимо тщательно вымыть и высушить.

Используйте только высококачественные восковые полировочные средства, следуя при этом инструкциям изготовителя. Наносите полировочные средства только если окрашенные поверхности Вашего автомобиля холодные.

Следует производить полировку не только окрашенных поверхностей Вашего автомобиля, но и деталей хромированной отделки. Без полировки окрашенные поверхности автомобиля тускнеют, утрачивая первоначальный блеск, а краска быстрее подвергается старению. Рекомендуется наносить слой воскового полировочного средства на окрашенные и хромированные поверхности Вашего автомобиля не реже одного раза в месяц, либо в тех случаях, когда вода перестает скатываться с окрашенных и хромированных поверхностей.

Если краска потускнела настолько, что ее блеск и оттенок не восстанавливается при нанесении полировочного средства, слегка отполируйте поверхность мелкозернистой полировочной пастой. Не ограничивайтесь полировкой только участка с потускневшей поверхностью, отполируйте и прилегающие участки. Полировка должна обязательно осуществляться движениями только в одном направлении. При полировке рекомендуется использовать пасту с зернистостью № 2000. Не допускайте использования крупнозернистой полировочной пасты, так как она может повредить окрашенные поверхности. Крупнозернистые полировочные пасты имеют меньший номер зернистости. Для восстановления первоначального блеска потускневшей поверхности, после полировки потускневших участков с помощью абразивной полировочной пасты следует нанести на них слой воскового полировочного средства. Следует помнить, что частое применение абразивной полировочной пасты, а также нарушение технологии процесса полировки приведет к стиранию слоя краски до появления грунтовочного слоя. При каких-либо сомнениях в данных вопросах, лучше проконсультируйтесь у Вашего дилера

SUBARU или у специалиста по автомобильным краскам.

ПРИМЕЧАНИЕ

Проследите за тем, чтобы при нанесении полировочного средства на кузов Вашего автомобиля не забились форсунки омывателя ветрового стекла.

■ Очистка дисков из алюминиевого сплава

- Как можно чаще удаляйте с алюминиевых колесных дисков дорожную грязь или химические вещества, используемые для очистки дорог. Если долго не удалять такую грязь, ее будет трудно отчистить.
- Не допускайте использования для очистки дисков чистящих средств, содержащих абразивные вещества. Осуществляйте очистку нейтральным чистящим средством, после чего тщательно смывайте его водой. Не применяйте для чистки дисков жестких щеток. Не допускайте чистки дисков щетками автомобильных моек, вращающихся с большой скоростью.
- При первой возможности вымойте весь автомобиль (включая алюминиевые диски) водой, если на него попали брызги морской воды, а также после

поездки в условиях морской брызги или после поездки по дорогам, обработанным солью или другими химическими реагентами.

Защита от коррозии

Конструкция и технология изготовления Вашего автомобиля обеспечивает его высокую коррозионную стойкость. Большая часть деталей автомобиля либо изготовлена из специальных материалов, либо имеет специальные защитные покрытия, обеспечивающие не только прекрасный внешний вид автомобиля, но и его прочность, а также надежность в эксплуатации.

■ Наиболее типичные причины коррозии

Наиболее типичными причинами коррозии являются следующие:

1. Накапливание влаги через грязь и другие инородные вещества в отдельных панелях кузова, а также в различных полостях и других участках.
2. Повреждение окрашенных поверхностей автомобиля, а также поверхностей с защитными покрытиями мелкими камнями и гравием или в результате незначительных аварий.

Факторами, ускоряющими коррозию, являются:

1. Воздействие на кузов автомобиля дорожной соли или химических реагентов, применяемых для борьбы с пы-

лью; эксплуатация автомобиля в прибрежных районах, характеризующихся повышенным содержанием в воздухе различных солей, а также в районах со значительными промышленными выбросами.

2. Эксплуатация автомобиля в районах с повышенной влажностью, особенно – при температурах, чуть выше температуры замерзания воды.

3. Длительное сохранение влаги в некоторых узлах автомобиля даже после того, как прочие узлы автомобиля просохли.

4. Высокая температура и плохая вентиляция в отдельных узлах автомобиля, препятствующая быстрому удалению влаги из этих узлов.

■ Меры по предотвращению коррозии

Для предотвращения коррозии кузова автомобиля, а также элементов его подвески следует регулярно мыть автомобиль. Кроме того, следует мыть автомобиль сразу после поездок:

- по дорогам, обработанным солью для предотвращения образования льда в зимнее время
- по грязи, песку или гравию
- по дорогам в прибрежных районах

После зимы рекомендуется очень тщательно вымыть днище автомобиля.

Перед началом зимы следует проверить состояние узлов, расположенных под днищем автомобиля, таких как выпускная система, топливные и тормозные магистрали, тросики тормозной системы, элементы подвески, элементы рулевого управления, днища кузова и крыльев. При обнаружении ржавчины хотя бы на одном из этих узлов, его следует подвергнуть антикоррозийной обработке или заменить. Если Вы не имеете возможностей для проведения таких работ, мы рекомендуем Вам обратиться к Вашему дилеру SUBARU.

При обнаружении сколов и царапин на окрашенных поверхностях Вашего автомобиля, их нужно немедленно устранять.

Проверьте, не накопилась ли вода или грязь под напольными ковриками в салоне автомобиля. Это тоже может стать причиной коррозии. Время от времени повторяйте такие проверки, чтобы убедиться в отсутствии воды и грязи под напольными ковриками.

Следите за тем, чтобы в гараже было сухо. Не храните Ваш автомобиль в сыром гараже с плохой вентиляцией. В

таким гараже повышенная влажность создает благоприятные условия для коррозии. Кроме того, влажность повысится, если Вы будете осуществлять в гараже мойку Вашего автомобиля, а также, если перед заездом в гараж Вы не будете очищать автомобиль от влаги или снега.

При эксплуатации Вашего автомобиля в холодную погоду и/или в тех районах, где дороги обрабатываются солью или другими коррозирующими материалами, следует регулярно проверять состояние и смазывать дверные петли и замки, а также замки крышки багажника и капота.

Чистка салона автомобиля

Для чистки панели управления системой климат-контроля, аудиосистемы, панели приборов, центральной консоли, панели комбинации приборов и мест расположения различных переключателей и выключателей, используйте мягкую влажную ткань. (Не допускайте использования для этих целей каких-либо органических растворителей.)

■ Тканевая обивка сидений

Удаляйте пыль, грязь и мелкий мусор при помощи пылесоса. Если грязь затвердела и не удаляется пылесосом, используйте для ее удаления мягкую щетку, после чего пропылесосьте сиденье.

Протрите тканевую обивку хорошо отжатой влажной тряпкой, после чего дайте сиденьям хорошо просохнуть. Если Вам не удалось удалить всю грязь, протрите обивку сиденья вторично, используя теплый слабый мыльный раствор. После этого дайте сиденьям хорошо просохнуть.

Если и после этого на сиденье остаются пятна, воспользуйтесь специальными чистящими средствами для ткани.

Сначала испытайте чистящее средство на скрытом участке обивки, и убедитесь в том, что это средство не портит ткань. Чистящее средство следует использовать в соответствии с инструкциями по его применению.

ПРИМЕЧАНИЕ

Не используйте бензин, растворители и другие подобные материалы для чистки сидений.

■ Кожаная обивка сидений

Для изготовления сидений SUBARU использует высококачественную натуральную кожу. При правильном уходе, она сохраняет характерный внешний вид и остается приятной на ощупь в течение многих лет.

В то же время, если на поверхности кожи накапливается пыль и грязь, она теряет эластичность и преждевременно изнашивается. Ежемесячно протирайте кожаные поверхности мягкой и влажной натуральной тканью, не допуская намокания кожи и попадания воды внутрь сидений через швы.

Для удаления трудно выводимых грязных пятен можно воспользоваться мягкими моющими средствами для чистки шерстяных тканей, после чего, для восстановления блеска, кожаные поверх-

ности нужно протереть мягкой сухой тканью. Если предполагается длительная стоянка Вашего автомобиля на ярком солнце, то, для предотвращения выгорания красителя и усадки кожи, рекомендуется занавесить окна или прикрыть сиденья и подголовники.

Незначительные повреждения и потертости кожи можно обработать специальным лаком для обработки кожи в аэрозольной упаковке. По прошествии некоторого времени Вы заметите, что на коже образовались мягкие складки и морщины, что характерно для натуральной кожи.

■ Обивка из синтетической кожи

Чистка синтетической кожи обивки салона Вашего автомобиля производится с помощью слабого раствора мыла или мощного средства после очистки этих поверхностей пылесосом или удаления с них грязи щеткой. Нанесите моющий раствор и подождите несколько минут, дав ему впитаться в очищаемую поверхность. Затем удалите моющий раствор чистой влажной тканью. При необходимости, Вы можете воспользоваться специальными чистящими средствами для материалов из синтетической кожи.

ПРИМЕЧАНИЕ

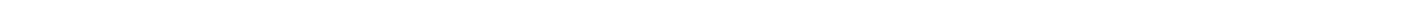
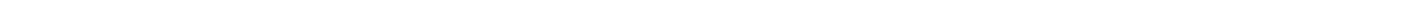
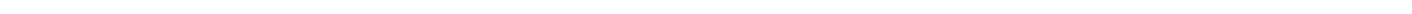
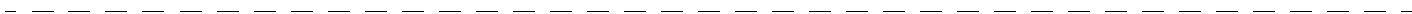
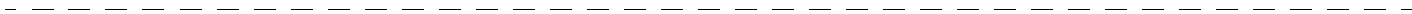
Никогда не используйте для чистки кожи или синтетических материалов, используемых в обивке салона автомобиля, сильнодействующие чистящие средства (различного рода растворители, разбавители, жидкости для мытья стекол или бензин).

■ Очистка панелей управления системы климат-контроля и аудиосистемы, панели приборов, центральной консоли, панели комбинации приборов, мест расположения различных переключателей и выключателей, а также других пластмассовых поверхностей

Для чистки панели управления системой климат-контроля, аудиосистемы, панели приборов, центральной консоли, панели комбинации приборов и мест расположения различных переключателей и выключателей, используйте мягкую влажную ткань.

ПРИМЕЧАНИЕ

Не используйте каких-либо органических растворителей (разбавители красок, бензин) или сильнодействующих чистящих средств, содержащих такие растворители.



Техническое обслуживание и ремонт

| | | | |
|--|--------------|--|--------------|
| График технического обслуживания..... | 11-4 | Рекомендованная марка и вязкость моторного масла..... | 11-23 |
| Для стран Европы..... | 11-4 | Рекомендуемая марка и вязкость моторного масла при эксплуатации автомобиля в тяжелых дорожных условиях | 11-25 |
| Для прочих стран..... | 11-8 | Система охлаждения..... | 11-25 |
| Меры предосторожности при проведении работ по техническому обслуживанию автомобиля | 11-12 | Вентилятор радиатора, патрубки и соединения | 11-26 |
| Перед проведением работ по проверке состояния или техническому обслуживанию в моторном отсеке | 11-13 | Охлаждающая жидкость двигателя | 11-26 |
| Проведение работ по проверке состояния или техническому обслуживанию в моторном отсеке при работающем двигателе..... | 11-13 | Фильтрующий элемент воздушного фильтра | 11-29 |
| Капот двигателя..... | 11-15 | Замена фильтрующего элемента воздушного фильтра..... | 11-30 |
| Общий обзор компонентов моторного отсека | 11-16 | Свечи зажигания | 11-32 |
| Модели с двигателем, объемом 1,5 л. | 11-16 | Рекомендованные к использованию свечи зажигания | 11-32 |
| Модели с двигателем, объемом 1,6 л. и с двигателем, объемом 2,0 л. с одним распределительным валом верхнего расположения (SOHC)..... | 11-17 | Приводные ремни | 11-33 |
| Модели с двигателем, объемом 2,0 л. с двумя распределительными валами верхнего расположения (DOHC) | 11-18 | Масло механической коробки переключения передач | 11-33 |
| Модели с двигателем, объемом 2,5 л. с турбонаддувом | 11-19 | Проверка уровня масла..... | 11-33 |
| Моторное масло | 11-20 | Рекомендованная марка и вязкость трансмиссионного масла | 11-34 |
| Проверка уровня масла..... | 11-20 | Жидкость АКПП (ATF) | 11-35 |
| Замена масла и масляного фильтра..... | 11-20 | Проверка уровня жидкости..... | 11-35 |
| | | Рекомендованная жидкость..... | 11-37 |
| | | Трансмиссионное масло переднего дифференциала (автомобили с АКПП) | 11-37 |
| | | Проверка уровня масла..... | 11-37 |

| | |
|--|--------------|
| Рекомендованная марка и вязкость трансмиссионного масла | 11-38 |
| Трансмиссионное масло заднего дифференциала (полноприводные автомобили) | 11-38 |
| Проверка уровня трансмиссионного масла | 11-38 |
| Рекомендованная марка и вязкость трансмиссионного масла | 11-40 |
| Жидкость гидроусилителя руля | 11-40 |
| Проверка уровня жидкости | 11-40 |
| Рекомендованная жидкость | 11-41 |
| Тормозная жидкость | 11-42 |
| Проверка уровня жидкости | 11-42 |
| Рекомендованная для использования тормозная жидкость | 11-43 |
| Жидкость сцепления (автомобили с МКПП) | 11-43 |
| Проверка уровня жидкости | 11-43 |
| Рекомендованная для использования жидкость сцепления | 11-44 |
| Усилитель тормозной системы | 11-44 |
| Педаль тормоза | 11-45 |
| Проверка свободного хода педали тормоза | 11-45 |
| Проверка запаса расстояния до пола педали тормоза | 11-45 |
| Педаль сцепления (автомобили с МКПП) | 11-45 |
| Проверка работы сцепления | 11-45 |
| Проверка свободного хода педали сцепления | 11-46 |

| | |
|--|--------------|
| Механизм удержания автомобиля на уклоне при выключенном сцеплении (HILL HOLDER) (автомобили с МКПП – если установлен) | 11-46 |
| Замена тормозных колодок и накладок | 11-46 |
| Притирка новых тормозных колодок и накладок | 11-47 |
| Ход рычага стояночного тормоза | 11-48 |
| Шины и диски | 11-48 |
| Типы шин | 11-48 |
| Проверка состояния шин | 11-48 |
| Давление в шинах и износ шин | 11-49 |
| Балансировка колес | 11-51 |
| Индикаторы износа | 11-52 |
| Перестановка шин | 11-53 |
| Замена шин | 11-53 |
| Замена дисков | 11-54 |
| Колпаки колес | 11-55 |
| Диски из алюминиевого сплава (если установлены) | 11-55 |
| Промежуточный охладитель редуцированного пара | 11-56 |
| Жидкость стеклоомывателя | 11-57 |
| Замена щеток стеклоочистителей | 11-58 |
| Щетки стеклоочистителей ветрового стекла | 11-59 |
| Щетка стеклоочистителя заднего стекла | 11-60 |

| | | | |
|---|-------|--|-------|
| Аккумуляторная батарея | 11-62 | Передние указатели поворотов | 11-72 |
| Меры предосторожности при обращении с аккумуляторной батареей! | 11-62 | Стояночные огни | 11-73 |
| Предохранители | 11-64 | Передние противотуманные фары (если установлены) | 11-73 |
| Основные предохранители | 11-66 | Боковые указатели поворота | 11-73 |
| Установка дополнительного электрического оборудования | 11-67 | Задний комбинированный фонарь | 11-73 |
| Замена ламп | 11-68 | Фонарь подсветки номерного знака | 11-75 |
| Передние фары (автомобили с фарами с лампами HID) | 11-70 | Плафон освещения салона, точечный светильник и плафон освещения багажного отсека | 11-75 |
| Передние фары (автомобили с фарами без ламп HID) | 11-70 | Плафон освещения багажника | 11-76 |
| | | Верхний стоп-сигнал | 11-76 |

График технического обслуживания

Для постоянного поддержания Вашего автомобиля в рабочем состоянии и обеспечения наиболее оптимальных эксплуатационных качеств, рекомендованный перечень работ по техническому обслуживанию Вашего автомобиля должен проводиться в соответствии с графиком технического обслуживания.

ПРИМЕЧАНИЕ

Ниже приводится минимальная частота проведения предусмотренных графиком работ по проверке технического состояния и техническому обслуживанию. Тем не менее, может возникнуть необходимость более частого проведения этих работ, в зависимости от дорожных условий, погоды, атмосферных условий и особенностей эксплуатации Вашего автомобиля. В разных странах эти условия различаются. Поэтому условия эксплуатации автомобиля в Вашей стране могут вызвать необходимость изменения базового графика технического обслуживания. Запросите у Вашей официальной дилера SUBARU график технического обслуживания, предусмотренный для Вашего автомобиля.

■ Для стран Европы

После пробега свыше 120 000 км (75 000 миль) или по истечении 96 месяцев эксплуатации автомобиля, техническое обслуживание автомобиля осуществляется с прежней периодичностью, начиная с третьей колонки графика технического обслуживания. При этом к показателям пробега или времени эксплуатации автомобиля в верхней части графика прибавляется, соответственно, 120 000 км (75 000 миль) или 96 месяцев.

Используемые символы:

R: Заменить

I: Произвести осмотр, а затем, при необходимости, отрегулировать или заменить.

P: Выполнить

(I): Рекомендовано для обеспечения безопасной эксплуатации автомобиля

| ПРЕДМЕТ ТЕХНИЧЕСКОГО ОБСЛУЖИВА- НИЯ | | ПЕРИОДИЧНОСТЬ ТЕХНИЧЕСКОГО ОБСЛУЖИВАНИЯ (1 год или 15 000 км, в зависимости от того, что наступит раньше, кроме ТО, отмеченного*) | | | | | | | | | | ПРИМЕЧАНИЯ | |
|--|---|--|------|---|----|----|----|----|----|----|-----|------------|-------------------|
| | | Месяцы с даты продажи автомо- биля первому владельцу | | | 12 | 24 | 36 | 48 | 60 | 72 | 84 | | 96 |
| | | × 1 000 км | 1,6* | 5 | 15 | 30 | 45 | 60 | 75 | 90 | 105 | | 120 |
| | | × 1 000 миль | 1* | 3 | 9 | 19 | 28 | 38 | 47 | 56 | 66 | | 75 |
| 1 | Моторное масло | R | | R | R | R | R | R | R | R | R | R | См. ПРИМЕЧАНИЕ 1) |
| 2 | Масляный фильтр двигателя | R | | R | R | R | R | R | R | R | R | R | См. ПРИМЕЧАНИЕ 1) |
| 3 | Приводной ремень (ремни) [За исключением ремня привода распределительного вала] | | | I | I | I | I | I | I | I | I | I | |
| 4 | Ремень привода распределительного вала (Зубчатый ремень) | | | | | | | | | R | | | |
| 5 | Замена охлаждающей жидкости двигателя и проверка состояния системы охлаждения, патрубков и соединений | | | | P | | P | | P | | P | | |
| 6 | Топливная система, топливопроводы и соединения | | | | I | | I | | I | | I | | См. ПРИМЕЧАНИЕ 3) |
| 7 | Топливный фильтр | | | | | | | | R | | | | |
| 8 | Фильтрующий элемент воздушного фильтра | | | I | R | I | R | I | R | I | R | | См. ПРИМЕЧАНИЕ 2) |
| 9 | Свечи зажигания | | | | | | | | | R | | | |
| 10 | Масло коробки переключения передач/дифференциала (переднего и заднего) (трансмиссионное масло) | | | | I | | R | | I | | R | | См. ПРИМЕЧАНИЕ 4) |
| 11 | Жидкость АКПП (АТФ) | | | | I | | R | | I | | R | | См. ПРИМЕЧАНИЕ 4) |
| 12 | Тормозная жидкость | | | | R | | R | | R | | R | | См. ПРИМЕЧАНИЕ 5) |

11-6 Техническое обслуживание и ремонт

| ПРЕДМЕТ ТЕХНИЧЕСКОГО ОБСЛУЖИВА- НИЯ | | ПЕРИОДИЧНОСТЬ ТЕХНИЧЕСКОГО ОБСЛУЖИВАНИЯ (1 год или 15 000 км, в зависимости от того, что наступит раньше, кроме ТО, отмеченного*) | | | | | | | | | | ПРИМЕЧАНИЯ | |
|--|---|--|------|---|----|----|----|----|----|----|-----|--|-----|
| | | Месяцы с даты продажи автомоби- ля первому владельцу | | | | | | | | | | | |
| | | × 1 000 км | 1,6* | 5 | 15 | 30 | 45 | 60 | 75 | 90 | 105 | | 120 |
| | | × 1 000 миль | 1* | 3 | 9 | 19 | 28 | 38 | 47 | 56 | 66 | | 75 |
| 13 | Диски и колодки дисковых тормозов/пыльники и шарниры передней и задней осей | | | I | I | I | I | I | I | I | I | См. ПРИМЕЧАНИЕ 3) | |
| 14 | Тормозные накладки и барабаны (включая тормозные накладки и барабаны стояночного тормоза) | | | | I | | I | | I | | I | См. ПРИМЕЧАНИЕ 3) | |
| 15 | Осмотр тормозных магистралей, проверка работы систем стояночного и рабочего тормоза | | | | P | | P | | P | | P | См. ПРИМЕЧАНИЕ 3) | |
| 16 | Сцепление и система HILL-HOLDER | | | | I | | I | | I | | I | Регулировка свободного хода педали после пробега 1 600 км (1 000 миль) | |
| 17 | Система рулевого управления и подвеска | | | | I | | I | | I | | I | См. ПРИМЕЧАНИЕ 3) | |
| 18 | Смазка подшипников передних и задних колес | | | | | | | | | | (I) | | |
| 19 | Фильтрующий элемент системы кондиционирования воздуха (если установлен) | | | R | R | R | R | R | R | R | R | См. ПРИМЕЧАНИЕ 7) | |

ПРИМЕЧАНИЕ:

- 1) При эксплуатации автомобиля в перечисленных ниже* тяжелых дорожных условиях, замену масла двигателя и масляного фильтра следует производиться чаще.
- 2) При эксплуатации автомобиля в перечисленных ниже* тяжелых дорожных условиях, замену фильтрующего элемента воздушного фильтра следует производиться чаще.
- 3) При эксплуатации автомобиля в перечисленных ниже* тяжелых дорожных условиях, осмотр следует производить

через каждые 15 000 км (9 000 миль) пробега или через 12 месяцев эксплуатации автомобиля – в зависимости от того, что наступит раньше.

4) При частой эксплуатации автомобиля в тяжелых дорожных условиях (например, при частой буксировке прицепа или при движении по песку), замена жидкости АКПП, а также масла переднего и заднего дифференциала должна производиться чаще.

5) При эксплуатации автомобиля в перечисленных ниже местностях, замена тормозной жидкости производится через каждые 15 000 км (9 000 миль) пробега или через 12 месяцев эксплуатации автомобиля – в зависимости от того, что наступит раньше.

(1) Районы с повышенной влажностью

(2) Горные районы

6) Фильтр ATF не требует технического обслуживания. Фильтр ATF заменяется только при механическом повреждении или при выявлении утечки ATF.

7) При эксплуатации автомобиля в перечисленных ниже* тяжелых дорожных условиях, замену фильтрующего элемента системы кондиционирования воздуха следует проводить чаще

* Примеры тяжелых дорожных условий:

(1) Эксплуатация при очень низких температурах (только пункты 1, 2 и 17)

(2) Буксировка прицепа (только пункты 1, 2, 10, 11, 13 и 14)

(3) Частые поездки на короткие расстояния (только пункты 1, 2, 13 и 14)

(4) Поездки по пыльным дорогам (только пункты 8, 13, 14, 17 и 19)

(5) Поездки по ухабистым и/или по грязным дорогам (только пункты 13, 14 и 17)

(6) Поездки в районах, дороги которых обрабатываются солью для дорог или другими веществами, вызывающими коррозию (только пункты 6, 13, 14, 15 и 17)

(7) Эксплуатация автомобиля в прибрежных районах (только пункты 6, 13, 14, 15 и 17)

■ Для прочих стран

После пробега свыше 100 000 км (60 000 миль) или по истечении 48 месяцев эксплуатации автомобиля, техническое обслуживание автомобиля осуществляется с прежней периодичностью, начиная со второй колонки графика технического обслуживания. При этом к показателям пробега или времени эксплуатации автомобиля в верхней части графика прибавляется, соответственно, 100 000 км (60 000 миль) или 48 месяцев.

Используемые символы:

R: Заменить

I: Произвести осмотр, а затем, при необходимости, отрегулировать или заменить.

P: Выполнить

(I): Рекомендовано для обеспечения безопасной эксплуатации автомобиля

| ПРЕДМЕТ ТЕХНИЧЕСКОГО ОБСЛУЖИВАНИЯ | ПЕРИОДИЧНОСТЬ ОПЕРАЦИИ ПО ТЕХНИЧЕСКОМУ ОБСЛУЖИВАНИЮ АВТОМОБИЛЯ (Срок эксплуатации, в месяцах, или пробег автомобиля, в километрах (милях), в зависимости от того, что наступит раньше.) | | | | | | ПРИМЕЧАНИЯ |
|---|--|--|----|----|----|-----|-------------------|
| | Месяцы эксплуатации автомобиля | | 12 | 24 | 36 | 48 | |
| | × 1 000 км | 1,6 | 25 | 50 | 75 | 100 | |
| | × 1 000 миль | 1 | 15 | 30 | 45 | 60 | |
| 1 | Приводной ремень (ремни) (За исключением ремня привода распределительного вала) | | I | I | I | I | |
| 2 | Ремень привода распределительного вала (Зубчатый ремень) | | | | | R | |
| 3 | Моторное масло | Производить замену через каждые 12 500 км (7 500 миль) пробега или через каждые 12 месяцев эксплуатации автомобиля – в зависимости от того, что наступит раньше. | | | | | См. ПРИМЕЧАНИЕ 1) |
| 4 | Масляный фильтр двигателя | Производить замену через каждые 12 500 км (7 500 миль) пробега или через каждые 12 месяцев эксплуатации автомобиля – в зависимости от того, что наступит раньше. | | | | | См. ПРИМЕЧАНИЕ 1) |
| 5 | Замена охлаждающей жидкости двигателя и проверка состояния системы охлаждения, патрубков и соединений | | | P | | P | |

| ПРЕДМЕТ ТЕХНИЧЕСКОГО ОБСЛУЖИВАНИЯ | | ПЕРИОДИЧНОСТЬ ОПЕРАЦИИ ПО ТЕХНИЧЕСКОМУ ОБСЛУЖИВАНИЮ АВТОМОБИЛЯ (Срок эксплуатации, в месяцах, или пробег автомобиля, в километрах (милях), в зависимости от того, что наступит раньше.) | | | | | ПРИМЕЧАНИЯ | |
|---|--|--|---|----|----|----|-------------------|-----|
| | | Месяцы эксплуатации автомобиля | | 12 | 24 | 36 | | 48 |
| | | × 1 000 км | 1,6 | 25 | 50 | 75 | | 100 |
| | | × 1 000 миль | 1 | 15 | 30 | 45 | | 60 |
| 6 | Топливная система, топливопроводы и соединения | | | I | | I | См. ПРИМЕЧАНИЕ 3) | |
| 7 | Топливный фильтр | Модели с двигателем, объемом 1,6 л. и с двигателем, объемом 2,0 л. с одним распределительным валом верхнего расположения (SOHC) | Производить замену через каждые 60 000 км (38 000 миль) пробега | | | | | |
| | | Модели с двигателями, объемом 1,5 л. и 2,0 л. с двумя распределительными валами верхнего расположения (DOHC) и с двигателем, объемом 2,5 л. с турбонаддувом | | | | | R | |
| 8 | Фильтрующий элемент воздушного фильтра | | I | R | I | R | См. ПРИМЕЧАНИЕ 2) | |
| 9 | Свечи зажигания | Модели с двигателем, объемом 1,6 л. и с двигателем, объемом 2,0 л. с одним распределительным валом верхнего расположения (SOHC) | | R | R | R | R | |
| | | Модели с двигателями, объемом 1,5 л. и 2,0 л. с двумя распределительными валами верхнего расположения (DOHC) и с двигателем, объемом 2,5 л. с турбонаддувом | | | | | R | |
| 10 | Смесь холостого хода [за исключением моделей с каталитическим нейтрализатором] | I | I | I | I | I | | |
| 11 | Масло коробки переключения передач/дифференциала (переднего и заднего) (трансмиссионное масло) | | | R | | R | См. ПРИМЕЧАНИЕ 4) | |

11-10 Техническое обслуживание и ремонт

| ПРЕДМЕТ ТЕХНИЧЕСКОГО ОБСЛУЖИВАНИЯ | | ПЕРИОДИЧНОСТЬ ОПЕРАЦИИ ПО ТЕХНИЧЕСКОМУ ОБСЛУЖИВАНИЮ АВТОМОБИЛЯ (Срок эксплуатации, в месяцах, или пробег автомобиля, в километрах (милях), в зависимости от того, что наступит раньше.) | | | | | | ПРИМЕЧАНИЯ | |
|---|---|--|---|-----|----|-----|--|------------|-----|
| | | Месяцы эксплуатации автомобиля | | 12 | 24 | 36 | 48 | | |
| | | × 1 000 км | | 1,6 | 25 | 50 | 75 | | 100 |
| | | × 1 000 миль | | 1 | 15 | 30 | 45 | | 60 |
| 12 | Жидкость АКПП (АТФ) | | | R | | R | См. ПРИМЕЧАНИЕ 4) | | |
| 13 | Тормозная жидкость | | | R | | R | См. ПРИМЕЧАНИЕ 5) | | |
| 14 | Диски и колодки дисковых тормозов/пыльники и шарниры передней и задней осей | | I | I | I | I | См. ПРИМЕЧАНИЕ 3) | | |
| 15 | Тормозные накладки и барабаны (Стояночный тормоз) | | | I | | I | См. ПРИМЕЧАНИЕ 3) | | |
| 16 | Осмотр тормозных магистралей, проверка работы систем стояночного и рабочего тормоза | | P | P | P | P | См. ПРИМЕЧАНИЕ 3) | | |
| 17 | Сцепление и система HILL-HOLDER | | I | I | I | I | Регулировка свободного хода педали после пробега 1 600 км (1 000 миль) | | |
| 18 | Система рулевого управления и подвеска | | I | I | I | I | См. ПРИМЕЧАНИЕ 3) | | |
| 19 | Смазка подшипников передних и задних колес | | | | | (I) | | | |
| 20 | Трос сцепления | Только модели с двигателем, объемом 1,6 л. | | | | | R | | |

ПРИМЕЧАНИЕ:

- 1) При эксплуатации автомобиля в перечисленных ниже* тяжелых дорожных условиях, замену масла двигателя и масляного фильтра следует производиться чаще.
- 2) При эксплуатации автомобиля в перечисленных ниже* тяжелых дорожных условиях, замену фильтрующего элемента воздушного фильтра следует производиться чаще.
- 3) При эксплуатации автомобиля в перечисленных ниже* тяжелых дорожных условиях, осмотр следует производить

после каждых 15 000 км (9 000 миль) пробега или через 6 месяцев эксплуатации автомобиля – в зависимости от того, что наступит раньше.

4) При частой эксплуатации автомобиля в тяжелых дорожных условиях (например, частая буксировка прицепа или движение по песку), замена трансмиссионного масла в механической коробке переключения передач и жидкости АКПП (ATF), а также масла в переднем и заднем дифференциале должна производиться чаще.

5) При эксплуатации автомобиля в перечисленных ниже местах, замена тормозной жидкости производится через каждые 25 000 км (15 000 миль) пробега или через каждые 12 месяцев эксплуатации автомобиля – в зависимости от того, что наступит раньше.

(1) Районы с повышенной влажностью

(2) Горные районы

6) Фильтр ATF не требует технического обслуживания. Фильтр ATF заменяется только при механическом повреждении или при выявлении утечки ATF.

* Примеры тяжелых дорожных условий

(1) Эксплуатация при очень низких температурах (только пункты 3, 4 и 18)

(2) Буксировка прицепа (только пункты 3, 4, 11, 12, 14 и 15)

(3) Частые поездки на короткие расстояния (только пункты 3, 4, 14 и 15)

(4) Поездки по пыльным дорогам (только пункты 8, 14, 15 и 18)

(5) Поездки по ухабистым и/или по грязным дорогам (только пункты 14, 15 и 18)

(6) Поездки в районах, дороги которых обрабатываются солью для дорог или другими веществами, вызывающими коррозию (только пункты 6, 14, 15, 16 и 18)

(7) Эксплуатация автомобиля в прибрежных районах (только пункты 6, 14, 15, 16 и 18)

Меры предосторожности при проведении работ по техническому обслуживанию автомобиля

При необходимости проведения работ по техническому обслуживанию и ремонту, мы рекомендуем Вам проводить их у официального дилера SUBARU.

Перед самостоятельным проведением работ по техническому обслуживанию и ремонту, Вам следует внимательно ознакомиться с информацией по уходу и порядку проведения общих работ по техническому обслуживанию и ремонту Вашего автомобиля, изложенной в данной Главе.

Неправильное или неполное выполнение операций по обслуживанию автомобиля может привести к плохой работе систем автомобиля и негативно сказаться на безопасности его эксплуатации. Гарантийные обязательства не распространяются на любые случаи, возникшие в результате неправильного проведения Вами работ по техническому обслуживанию и ремонту Вашего автомобиля.

ВНИМАНИЕ

- Проводите работы по техническому обслуживанию Вашего автомобиля только в безопасном месте.
- Во избежание травм, будьте предельно внимательны при проведении работ на Вашем автомобиле. Помните, что некоторые материалы в автомобиле (например, аккумуляторная кислота) при неправильном обращении с ними могут представлять опасность для Вашего здоровья.
- Обслуживание Вашего автомобиля должно проводиться только высококвалифицированным персоналом. Лица, не обладающие достаточным опытом проведения работ по обслуживанию автомобилей, могут получить серьезные травмы.
- Используйте только специально предназначенные для проведения данных работ инструменты, находящиеся в исправном состоянии.

- Никогда не влезайте под автомобиль, если он опирается только на домкрат. Для поддержки автомобиля всегда используйте специальные опорные стойки.
- Никогда не оставляйте двигатель работающим в плохо вентилируемых помещениях, таких как гараж или другие закрытые помещения.
- Не проводите каких-либо работ с аккумуляторной батареей или топливом рядом с источниками открытого огня, а также не курите во время проведения таких работ. Это приведет к пожару.
- Поскольку топливная система Вашего автомобиля находится под давлением, мы рекомендуем Вам обращаться к Вашему дилеру SUBARU для проведения работ по замене топливного фильтра.

- Надевайте предусмотренные средства защиты глаз, чтобы предотвратить попадание в глаза масла и жидкостей. При попадании в глаза масла или жидкостей, тщательно промойте их чистой водой.
- Не допускайте изменений в электропроводке систем подушек безопасности или преднатяжителей ремней безопасности, а также не предпринимайте попыток разобрать их разъемы, поскольку это может привести к активации системы или к несрабатыванию этих систем в предусмотренных ситуациях. Для легкости распознавания, электропроводка и разъемы этих систем имеет желтый цвет. **ЗАПРЕЩАЕТСЯ** использование электрических тестеров в электрических цепях этих систем. При необходимости проведения работ по техническому обслуживанию подушек безопасности или преднатяжителей ремней безопасности, мы рекомендуем Вам обратиться к ближайшему дилеру SUBARU.

■ Перед проведением работ по проверке состояния или техническому обслуживанию в моторном отсеке

ВНИМАНИЕ

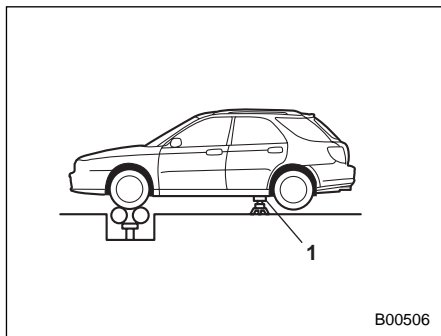
- Для предотвращения скатывания автомобиля всегда останавливайте двигатель и надежно фиксируйте положение автомобиля стояночным тормозом.
- Дождитесь, пока двигатель остынет. В процессе работы детали двигателя сильно нагреваются и остаются горячими еще некоторое время после его остановки.
- Не допускайте попадания моторного масла, а также охлаждающей, тормозной и прочих жидкостей на горячие детали двигателя. Это может привести к пожару

- Всегда вынимайте ключ из замка зажигания. Если ключ зажигания находится в положении "ON", то даже при выключенном двигателе может неожиданно включиться вентилятор радиатора.

■ Проведение работ по проверке состояния или техническому обслуживанию в моторном отсеке при работающем двигателе

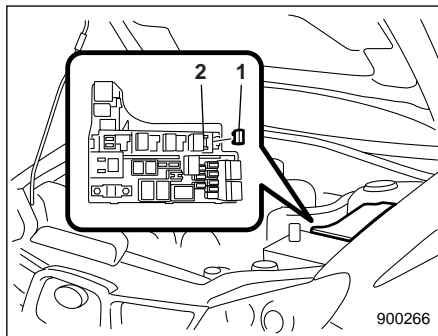
ВНИМАНИЕ

Работающий двигатель может представлять собой опасность. Держите пальцы, руки, одежду, волосы и рабочие инструменты подальше от вентилятора радиатора, ремней и других движущихся частей двигателя. Перед началом работ рекомендуется снять кольца, часы и галстуки.



1) Опорная стойка

Для проведения работ по проверке состояния и техническому обслуживанию полноприводных автомобилей при работающем двигателе и вращении всех четырех колес, необходимо вывесить все четыре колеса при помощи домкратов или установить колеса на свободно вращающиеся ролики. Не допускайте высоких оборотов работы двигателя или резкого нажатия на педаль тормоза.



- 1) Запасной предохранитель
- 2) Гнездо "FWD" блока предохранителей

Для проведения работ по проверке состояния и техническому обслуживанию полноприводных автомобилей с АКПП при работающем двигателе и вращении всех четырех колес (например, когда все четыре колеса автомобиля вывешены при помощи домкратов, установлены на свободно вращающиеся ролики, или во время стендовых испытаний тормозной системы) переключите трансмиссию из режима полного привода в режим переднего привода, установив запасной предохранитель (15A) в гнездо "FWD" блока предохранителей, расположенного в моторном

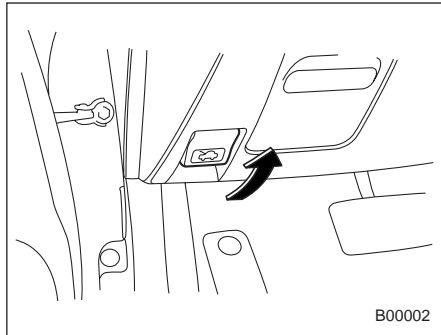
отсеке. Убедитесь в том, что загорелась предупреждающая лампа полного привода "AWD".

Для предотвращения скатывания автомобиля зафиксируйте его положение надежными тормозными башмаками. Не допускайте высоких оборотов работы двигателя или резкого нажатия на педаль тормоза.

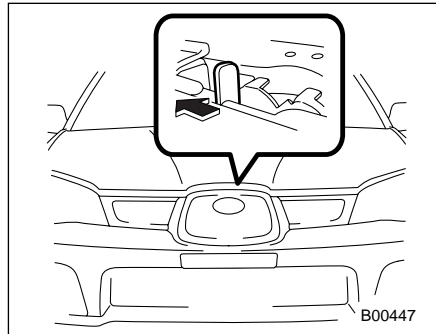
Капот двигателя

Открытие капота двигателя:

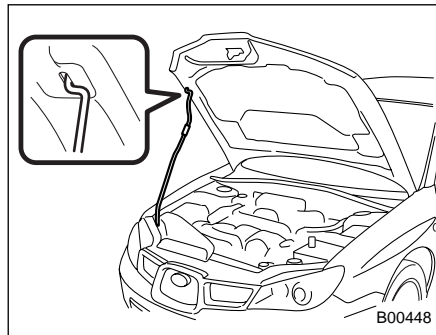
1. Если щетки стеклоочистителя отведены от ветрового стекла, верните их на место.



2. Потяните за рычаг открывания капота, расположенный под панелью приборов.



3. Отодвинув влево рычаг между передней решеткой и капотом, освободите дополнительный фиксатор капота.



Поднимите капот, извлеките стойку капота из ее фиксатора, после чего

вставьте конец стойки в соответствующий паз на капоте.

Закрывание капота двигателя:

1. Немного приподняв капот и вытащив стойку капота из паза на капоте, вставьте стойку в ее фиксатор.

2. Опустите капот до высоты примерно **30 см (12 дюймов)** от его закрытого положения, после чего отпустите капот.

3. После закрытия капота убедитесь в том, что он надежно заперт.

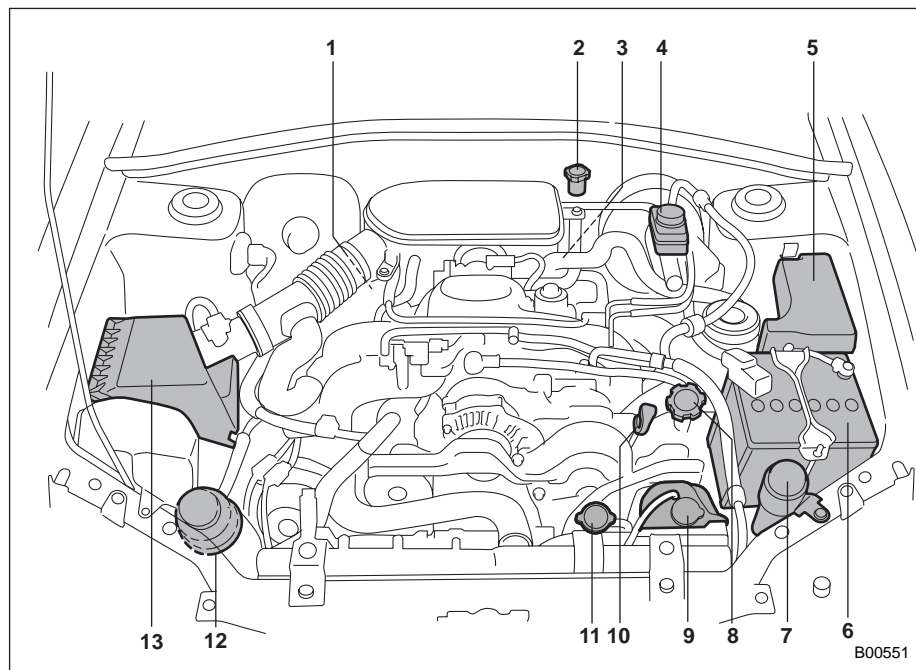
Если выполнение описанных выше действий не привело к закрытию капота, то следует отпускать его из более высокого положения. Не нажимайте на капот для его закрывания. Это может привести к деформации металла его панели.

⚠ ВНИМАНИЕ

Перед началом движения, обязательно убедитесь в том, что капот надежно заперт. В противном случае, во время движения капот может открыться и закрыть Вам обзор, что может привести к аварии и получению серьезных травм.

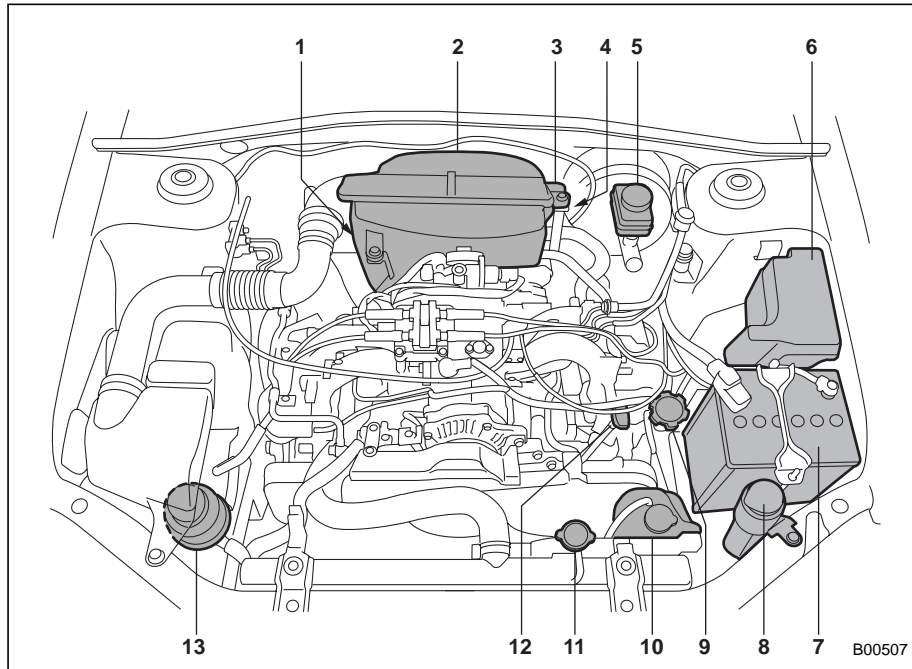
Общий обзор компонентов моторного отсека

■ Модели с двигателем, объемом 1,5 л.



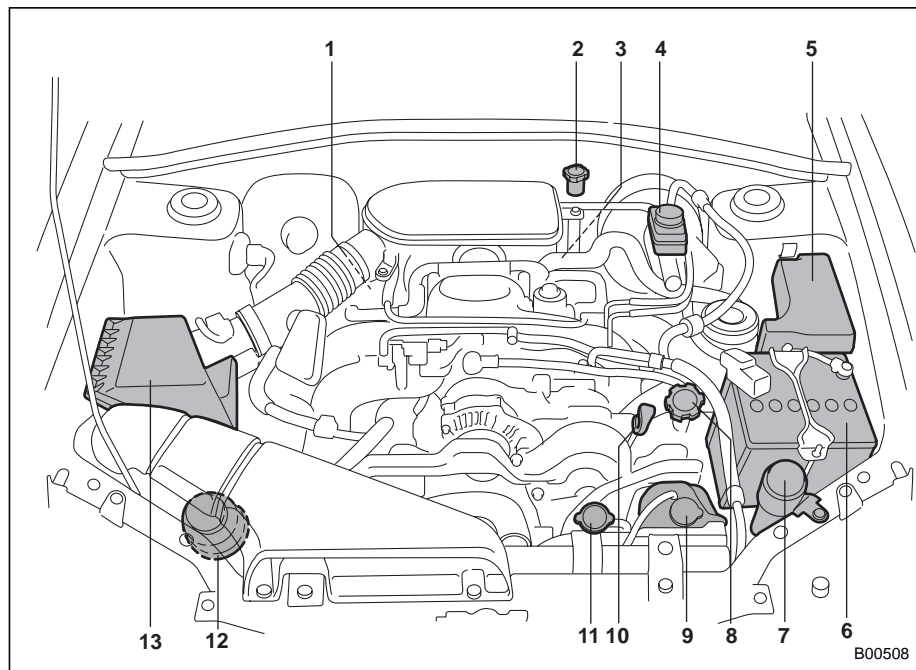
- 1) Щуп уровня трансмиссионного масла (МКПП) (стр. 11-34) или щуп уровня масла дифференциала (АКПП) (стр. 11-37)
- 2) Бачок жидкости сцепления (стр. 11-43)
- 3) Щуп уровня жидкости АКПП (АТФ) (стр. 11-35)
- 4) Бачок тормозной жидкости (стр. 11-42)
- 5) Блок предохранителей (стр. 11-65)
- 6) Аккумуляторная батарея (стр. 11-62)
- 7) Бачок стеклоомывателя (стр. 11-57)
- 8) Крышка маслозаливной горловины двигателя (стр. 11-20)
- 9) Бачок охлаждающей жидкости двигателя (стр. 11-26)
- 10) Щуп уровня масла двигателя (стр. 11-20)
- 11) Крышка радиатора (стр. 11-25)
- 12) Бачок жидкости гидроусилителя руля (стр. 11-41)
- 13) Фильтрующий элемент воздушного фильтра (стр. 11-30)

■ **Модели с двигателем, объемом 1,6 л. и с двигателем, объемом 2,0 л. с одним распределительным валом верхнего расположения (SOHC)**



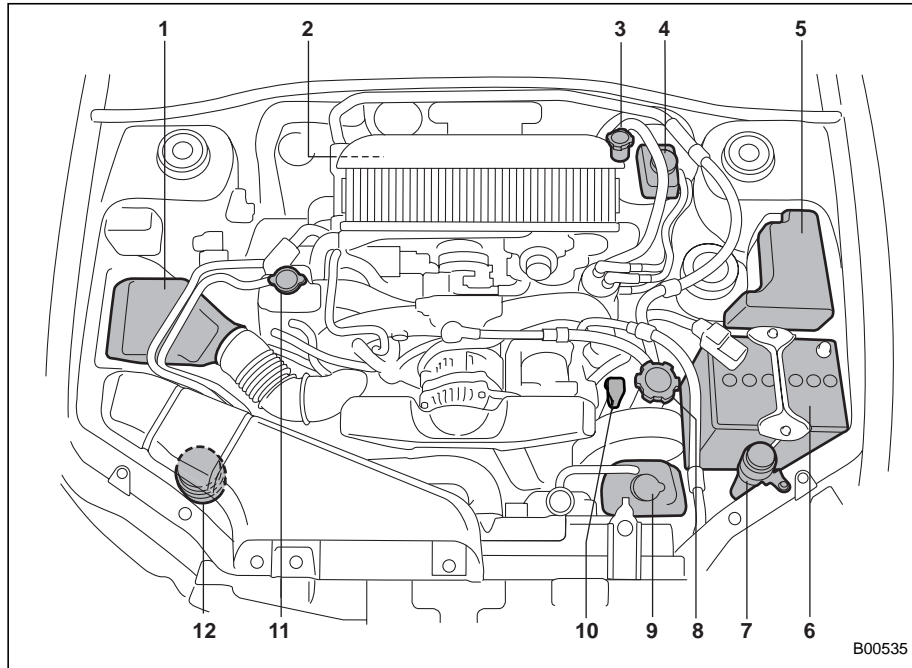
- 1) Щуп уровня трансмиссионного масла (МКПП) (стр. 11-34) или щуп уровня масла дифференциала (АКПП) (стр. 11-37)
- 2) Фильтрующий элемент воздушного фильтра (стр. 11-30)
- 3) Бачок жидкости сцепления (стр. 11-43)
- 4) Щуп уровня жидкости АКПП (АТФ) (стр. 11-35)
- 5) Бачок тормозной жидкости (стр. 11-42)
- 6) Блок предохранителей (стр. 11-65)
- 7) Аккумуляторная батарея (стр. 11-62)
- 8) Бачок стеклоомывателя (стр. 11-57)
- 9) Крышка маслозаливной горловины двигателя (стр. 11-20)
- 10) Бачок охлаждающей жидкости двигателя (стр. 11-26)
- 11) Крышка радиатора (стр. 11-25)
- 12) Щуп уровня масла двигателя (стр. 11-20)
- 13) Бачок жидкости гидроусилителя руля (стр. 11-41)

■ **Модели с двигателем, объемом 2,0 л. с двумя распределительными валами верхнего расположения (DOHC)**



- 1) Щуп уровня трансмиссионного масла (МКПП) (стр. 11-34) или щуп уровня масла дифференциала (АКПП) (стр. 11-37)
- 2) Бачок жидкости сцепления (стр. 11-43)
- 3) Щуп уровня жидкости АКПП (АТФ) (стр. 11-35)
- 4) Бачок тормозной жидкости (стр. 11-42)
- 5) Блок предохранителей (стр. 11-65)
- 6) Аккумуляторная батарея (стр. 11-62)
- 7) Бачок стеклоомывателя (стр. 11-57)
- 8) Крышка маслозаливной горловины двигателя (стр. 11-20)
- 9) Бачок охлаждающей жидкости двигателя (стр. 11-26)
- 10) Щуп уровня масла двигателя (стр. 11-20)
- 11) Крышка радиатора (стр. 11-25)
- 12) Бачок жидкости гидроусилителя руля (стр. 11-41)
- 13) Фильтрующий элемент воздушно-го фильтра (стр. 11-30)

■ Модели с двигателем, объемом 2,5 л. с турбонаддувом



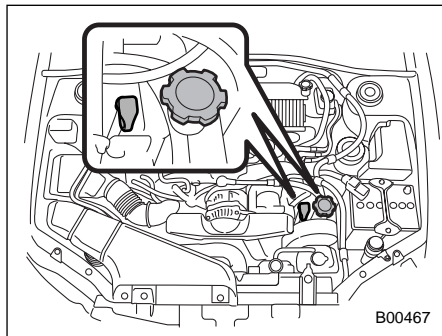
- 1) Фильтрующий элемент воздушного фильтра (стр. 11-30)
- 2) Щуп уровня трансмиссионного масла (МКПП) (стр. 11-34)
- 3) Бачок жидкости сцепления (стр. 11-43)
- 4) Бачок тормозной жидкости (стр. 11-42)
- 5) Блок предохранителей (стр. 11-65)
- 6) Аккумуляторная батарея (стр. 11-62)
- 7) Бачок стеклоомывателя (стр. 11-57)
- 8) Крышка маслозаливной горловины двигателя (стр. 11-20)
- 9) Бачок охлаждающей жидкости двигателя (стр. 11-26)
- 10) Щуп уровня масла двигателя (стр. 11-20)
- 11) Крышка радиатора (стр. 11-25)
- 12) Бачок жидкости гидроусилителя руля (стр. 11-41)

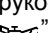
Моторное масло

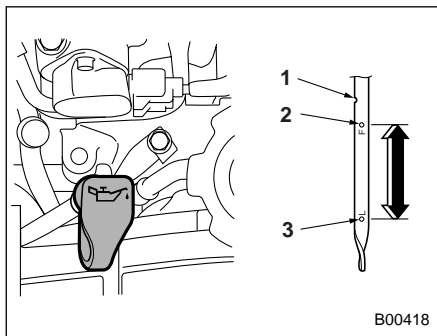
■ Проверка уровня масла

Производите проверку уровня масла в двигателе при каждой заправке автомобиля топливом.

1. Припаркуйте автомобиль на ровной поверхности и заглушите двигатель.



2. Извлеките щуп уровня масла, протрите его и вставьте обратно.
3. Убедитесь в том, что щуп уровня масла вставлен до упора, и на его рукоятке виден графический символ «», как это показано на рисунке.



- 1) Выемка
- 2) Верхний уровень
- 3) Нижний уровень

4. Повторно извлеките щуп уровня масла и проверьте уровень масла на нем. Уровень масла должен находиться между отметками верхнего и нижнего уровня. Если он близок к отметке нижнего уровня, долейте масло до отметки верхнего уровня. Не допускайте эксплуатацию Вашего автомобиля с уровнем моторного масла ниже нижнего уровня, это может привести к серьезной поломке двигателя Вашего автомобиля.

ОСТОРОЖНО

- Используйте только моторное масло рекомендованной марки и вязкости.
- Соблюдайте осторожность, чтобы не пролить моторное масло во время его доливки. Попадание масла на выхлопную трубу может привести к образованию резкого запаха и дыма, а также стать причиной возникновения пожара. Убедитесь в том, что вытерли моторное масло, попавшее на выхлопную трубу.

Если Вам необходимо проверить уровень масла сразу после остановки двигателя, следует подождать несколько минут для того, чтобы все масло стекло обратно в поддон картера.

Непосредственно после поездки, или пока двигатель еще теплый, уровень масла может находиться между отметкой верхнего уровня и выемкой. Это объясняется тепловым расширением моторного масла.

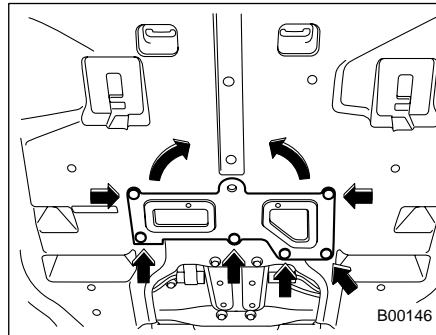
Во избежание перелива масла двигателя, не следует доливать масло, если его уровень достиг отметки верхнего уровня на холодном двигателе.

■ Замена масла и масляного фильтра

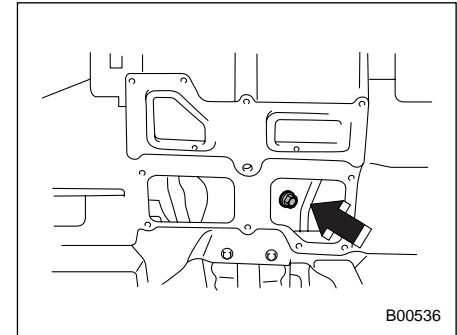
Замена масла и масляного фильтра производится в соответствии с графиком технического обслуживания автомобиля.

При частом совершении поездок на короткие расстояния, при буксировании прицепа или при эксплуатации автомобиля в условиях очень низких температур наружного воздуха, замена масла двигателя и масляного фильтра должна производиться чаще, чем предусмотрено графиком технического обслуживания.

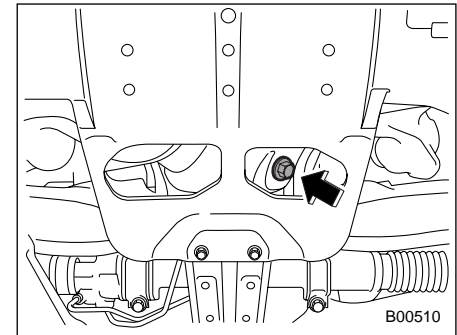
1. Для лучшего слива масла, прогрейте двигатель, дав ему поработать на холостом ходе в течение 10 минут.
2. Припаркуйте автомобиль на ровной поверхности и заглушите двигатель.
3. Снимите крышку с маслозаливной горловины.



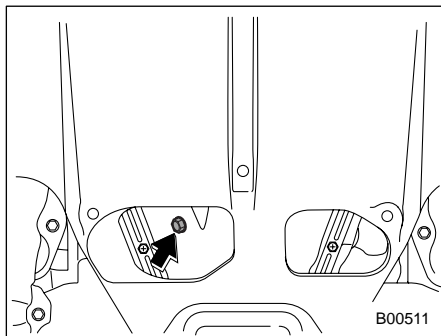
4. Модели с турбонаддувом оборудованы защитой картера с технологическим лючком. Снимите с технологического лючка шесть фиксаторов, а затем, для доступа к сливной пробке, поверните лючок по часовой или против часовой стрелки.



Модели с турбонаддувом



Модели с двигателями, объемом 1,5 л. и 2,0 л. с двумя распределительными валами верхнего расположения (DOHC)



Модели с двигателем, объемом 1,6 л. и с двигателем, объемом 2,0 л. с одним распределительным валом верхнего расположения (SOHC)

5. Пока двигатель еще теплый, слейте из двигателя масло, отвернув сливную пробку. Отработанное масло следует слить в контейнер соответствующей емкости и надлежащим образом утилизировать.

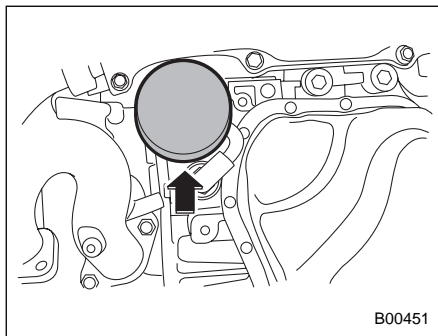
⚠ ВНИМАНИЕ

Во избежание ожогов, соблюдайте осторожность при обращении с горячим моторным маслом.

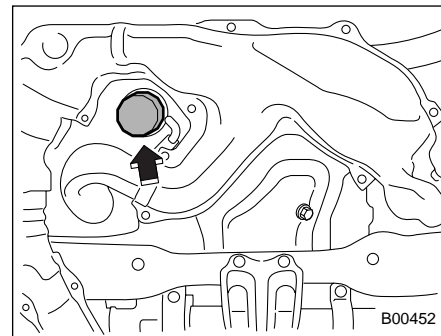
6. После полного удаления отработанного масла, вытрите посадочную по-

верхность сливной пробки чистой тканью, а затем плотно затяните сливную пробку, установив новую уплотнительную шайбу.

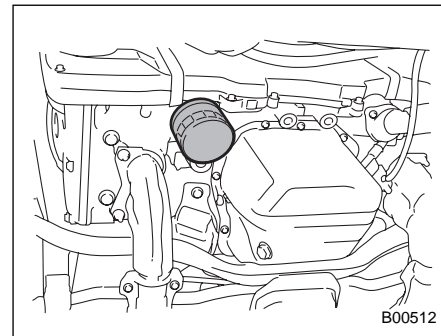
7. Снимите защиту картера



Модели с турбонаддувом



Модели с двигателями, объемом 1,5 л. и 2,0 л. с двумя распределительными валами верхнего расположения (DOHC)



Модели с двигателем, объемом 1,6 л. и с двигателем, объемом 2,0 л. с од-

ним распределительным валом верхнего расположения (SOHC)

8. Снимите масляный фильтр при помощи специального ключа для снятия масляного фильтра.

9. Перед установкой нового масляного фильтра, нанесите на резиновое уплотнение тонкий слой моторного масла.

10. Очистите посадочное место резинового уплотнения в нижней части двигателя, и вручную наверните масляный фильтр. Соблюдайте осторожность, чтобы не допустить перекручивания или повреждения резинового уплотнения.

11. После соприкосновения резинового уплотнения с его посадочной поверхностью, затяните масляный фильтр так, как указано в приведенной ниже таблице.

| Цвет масляного фильтра | Номер детали | Количество оборотов |
|------------------------|--------------|---------------------|
| Черный | 15208AA100 | 1 оборот |
| Белый | 15208AA09A | 2/3 – 3/4 оборота |

 ОСТОРОЖНО

- **Не старайтесь чрезмерно затягивать масляный фильтр, так как это может привести к протечке масла.**
- **Тщательно вытрите моторное масло, попавшее на выхлопную трубу и/или защиту картера. Если оставить масло невытертым, оно может загореться.**

12. Установите защиту картера на место.

13. Залейте через маслозаливную горловину двигателя необходимое количество моторного масла.

Количество заливаемого масла (нормативная величина):

4,0 л. (4,2 кварты США; 3,5 английской кварты)

Количество масла, указанное выше – это нормативная величина. Реальное количество масла, которое необходимо залить, зависит от количества слитого масла. Количество слитого масла зависит от температуры и времени слива масла. Поэтому убедитесь в том, что в двигатель залито нужное количество масла, можно только путем проверки его уровня щупом.

14. Запустите двигатель и убедитесь в отсутствии протечек масла из-под резинового уплотнения масляного фильтра.

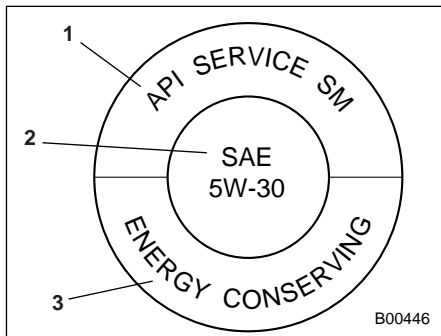
15. Прогрейте двигатель до достижения его нормальной рабочей температуры. Затем заглушите двигатель и подождите несколько минут, пока масло полностью не стечет в поддон картера. Проверьте уровень масла еще раз и долейте до нормы при необходимости.

■ Рекомендованная марка и вязкость моторного масла

Марка моторного масла:

SM или SL по классификации API с надписью "ENERGY CONSERVING" (при отсутствии масла марки SM или SL допускается использование масла марки SJ).

или A1, A2 или A3 по классификации ACEA
или GF-3 или GF-4 по классификации ILSAC



Знак сертификации API

- 1) Обозначение марки масла по классификации API
- 2) Обозначение вязкости масла по классификации SAE
- 3) Надпись указывает на то, что применение этого масла способствует экономии топлива

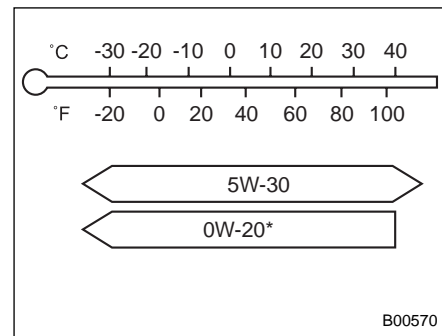


Знак сертификации ILSAC (знак многоконечной звезды)

Выбирая масло, Вы хотите получить масло должного качества и вязкости, обеспечивающее экономию топлива при использовании в двигателе Вашего автомобиля. В приведенной ниже таблице приводятся рекомендованные величины вязкости масла и оптимальные температуры использования масел.

При доливке масла, допускается смешивание масел различных производителей при условии, что их марка по классификации API и класс вязкости по классификации SAE, соответствует маслам, рекомендованным к применению SUBARU.

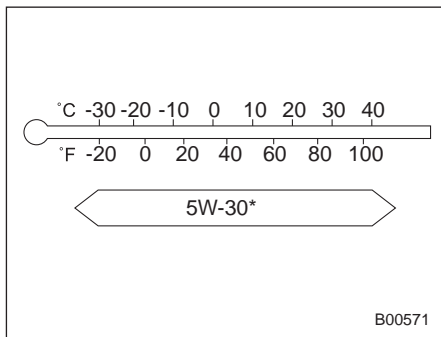
Модели с двигателями, объемом 1,5 л., 1,6 л. и с двигателем, объемом 2,0 л. с одним распределительным валом верхнего расположения (SOHC)



Классификация вязкости по SAE и оптимальная температура использования масел с такой вязкостью

*: Рекомендуется использование масла с вязкостью 0W-20.

Модели с двигателем, объемом 2,0 л. с двумя распределительными валами верхнего расположения (ДОНС) и с двигателем, объемом 2,5 л. с турбонаддувом



Классификация вязкости по SAE и оптимальная температура использования масел с такой вязкостью

*: Рекомендуется использование масла с вязкостью 5W-30.

С увеличением вязкости моторного масла увеличивается расход топлива двигателя. Масла с более низкой вязкостью обеспечивают меньший расход топлива. Вместе с тем, в жаркую погоду лучшую смазку двигателя обеспечивают масла с более высокой вязкостью.

▲ ОСТОРОЖНО

Используйте только моторное масло рекомендованной марки и вязкости.

■ Рекомендуемая марка и вязкость моторного масла при эксплуатации автомобиля в тяжелых дорожных условиях

При эксплуатации Вашего автомобиля в условиях пустыни, в условиях очень жаркого климата или при больших нагрузках, таких как буксирование прицепа, мы рекомендуем использовать масла следующих марок и класса вязкости.

SM или SL по классификации API:

**Класс вязкости по SAE:
30, 40, 10W-50, 20W-40, 20W-50**

Система охлаждения

▲ ВНИМАНИЕ

Не пытайтесь снять крышку радиатора, не заглушив двигатель и не дав ему возможность полностью остыть. Так как охлаждающая жидкость находится под давлением, то при снятии крышки радиатора Вы можете получить серьезные ожоги от выплескивания кипящей охлаждающей жидкости.

▲ ОСТОРОЖНО

- На заводе-изготовителе охлаждающая система Вашего автомобиля была заполнена высококачественной, антикоррозионной охлаждающей жидкостью, предназначенной для круглогодичного использования и устойчивой к замерзанию при температурах до -36°C (-33°F). Используйте оригинальную охлаждающую жидкость SUBARU или ее аналог: смесь, состоящая из 50% мягкой воды (или чистой питьевой воды) и 50% охлаждающей жидкости, не содержащей аминов. Применение других охлаждающих жидкостей может привести к коррозии в системе охлаждения. Охлаждающая жидкость двигателя должна быть устойчива к замерзанию, а также обеспечивать защиту системы охлаждения двигателя от коррозии даже в том случае, если низкие температуры не прогнозируются. Запрещается смешивать различные виды охлаждающих жидкостей.

- Не допускайте попадания брызг охлаждающей жидкости на окрашенные поверхности автомобиля. Спирт, содержащийся в охлаждающей жидкости, может повредить окрашенные поверхности.

■ Вентилятор радиатора, патрубки и соединения

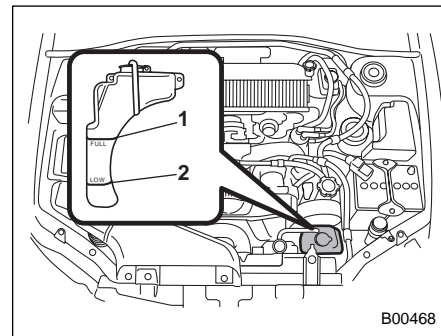
На радиаторе Вашего автомобиля установлен электрический вентилятор, работой которого управляет термодатчик, срабатывающий при нагревании охлаждающей жидкости до определенной температуры.

Если вентилятор радиатора не включается, а указатель температуры охлаждающей жидкости двигателя показывает превышение нормального диапазона температур, то это может свидетельствовать о неисправности в электрической цепи вентилятора радиатора. Проверьте состояние плавкого предохранителя и при необходимости замените его. Если предохранитель не перегорел, мы рекомендуем Вам обратиться к Вашему дилеру SUBARU для проверки системы охлаждения двигателя.

Если Вам часто приходится доливать охлаждающую жидкость, то это может свидетельствовать об утечках из системы охлаждения двигателя. В таких случаях, мы рекомендуем Вам проверить состояние как самой системы охлаждения двигателя, так и ее соединений на предмет утечек, механических повреждений и ослабленных креплений.

■ Охлаждающая жидкость двигателя

▼ Проверка уровня охлаждающей жидкости



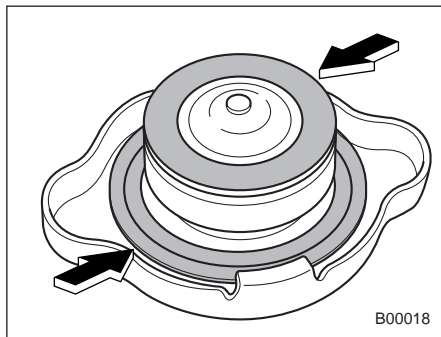
- 1) Отметка полного уровня "FULL"
- 2) Отметка низкого уровня "LOW"

Проверяйте уровень охлаждающей

жидкости при каждой заправке автомобиля топливом.

1. Проверьте уровень охлаждающей жидкости по отметкам на наружной поверхности бачка охлаждающей жидкости при холодном двигателе автомобиля.

2. Если уровень приближается к отметке "LOW" или опустился ниже этой отметки, долейте охлаждающую жидкость до отметки "FULL". При полном отсутствии охлаждающей жидкости в расширительном бачке, снимите крышку радиатора и залейте необходимое количество охлаждающей жидкости.



B00018

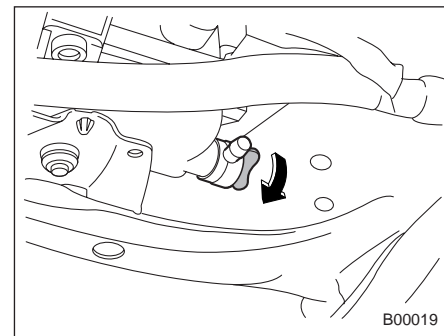
3. После доливки охлаждающей жидкости в расширительный бачок и радиатор, установите на них крышки, предварительно убедившись в правильности

положения резиновых уплотнений крышки радиатора.

▲ ОСТОРОЖНО

- Соблюдайте осторожность, чтобы не пролить охлаждающую жидкость во время ее доливки. Попадание охлаждающей жидкости двигателя на выхлопную трубу может привести к появлению резкого запаха и дыма, а также стать причиной возникновения пожара. Убедитесь в том, что вытерли охлаждающую жидкость двигателя, попавшую на выхлопную трубу.
- Не допускайте попадания брызг охлаждающей жидкости на окрашенные поверхности автомобиля. Спирт, содержащийся в охлаждающей жидкости, может повредить окрашенные поверхности.

▼ Замена охлаждающей жидкости



B00019

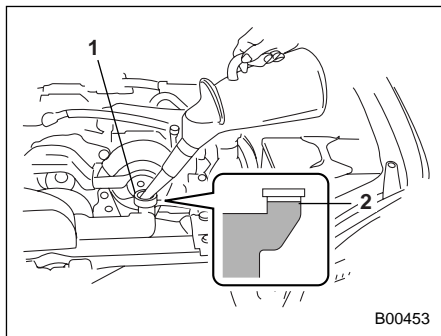
Осуществляйте замену охлаждающей жидкости двигателя в соответствии с графиком технического обслуживания автомобиля, следуя, при этом, приведенным ниже рекомендациям.

1. Снимите защиту картера.
2. Установите под сливную пробку емкость соответствующего объема, после чего слегка отверните сливную пробку.
3. Для обеспечения слива охлаждающей жидкости, слегка отверните крышку радиатора. Затем слейте охлаждающую жидкость из расширительного бачка. Надежно затяните сливную пробку.

⚠ ВНИМАНИЕ

Не пытайтесь снять крышку радиатора, не заглушив двигатель и не дав ему возможность полностью остыть. Так как охлаждающая жидкость находится под давлением, то при снятии крышки радиатора Вы можете получить серьезные ожоги от выплескивания кипящей охлаждающей жидкости.

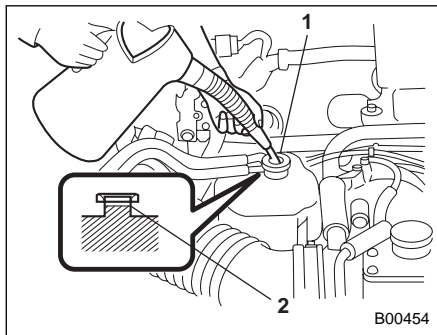
4. Установите защиту картера.



B00453

Модели без турбонаддува

- 1) Заливная горловина
- 2) Залейте охлаждающую жидкость до этого уровня



B00454

Модели с турбонаддувом

- 1) Заливная горловина
- 2) Залейте охлаждающую жидкость до этого уровня

5. Медленно заливайте охлаждающую жидкость, пока она не заполнит заливную горловину, и не достигнет отметки "FULL" расширительного бачка. При слишком быстром заливании охлаждающей жидкости часть воздуха может остаться в системе охлаждения, вызывая там воздушные пробки.

Нормативное количество охлаждающей жидкости в системе охлаждения двигателя (включая охлаждающую жидкость в расширительном бачке):

Модели с двигателем, объемом 1,6 л.:

MT: 7,4 л. (7,8 кварты США; 6,5 английской кварты)

AT: 7,3 л. (7,7 кварты США; 6,4 английской кварты)

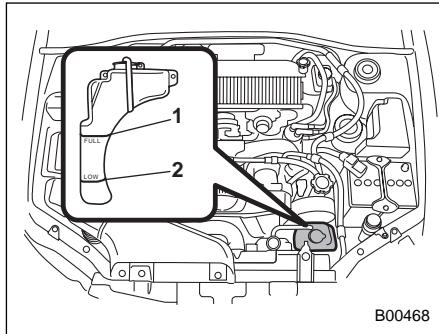
Модели с двигателем, объемом 2,0 л.:

MT: 7,0 л. (7,4 кварты США; 6,2 английской кварты)

AT: 6,9 л. (7,3 кварты США; 6,1 английской кварты)

Модели с двигателем, объемом 2,5 л. с турбонаддувом:

7,7 л. (8,1 кварты США; 6,8 английской кварты)



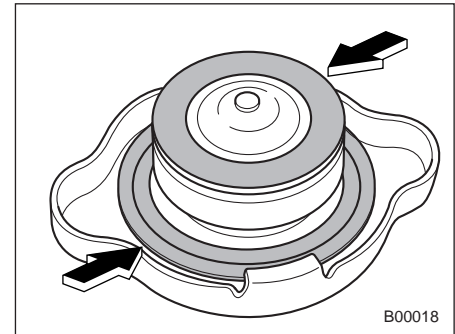
B00468

- 1) Отметка полного уровня "FULL"
- 2) Отметка низкого уровня "LOW"

6. Залейте охлаждающую жидкость, наполнив расширительный бачок до отметки "FULL".

▲ ОСТОРОЖНО

- Соблюдайте осторожность, чтобы не пролить охлаждающую жидкость во время ее доливки. Попадание охлаждающей жидкости двигателя на выхлопную трубу может привести к появлению резкого запаха и дыма, а также стать причиной возникновения пожара. Убедитесь в том, что вытерли охлаждающую жидкость двигателя, попавшую на выхлопную трубу.
- Не допускайте попадания брызг охлаждающей жидкости на окрашенные поверхности автомобиля. Спирт, содержащийся в охлаждающей жидкости, может повредить окрашенные поверхности.



B00018

7. Закройте горловину радиатора крышкой и плотно затяните ее. Убедитесь в правильности положения резиновых уплотнений крышки радиатора.
8. Запустите двигатель и дайте ему поработать не менее пяти минут, поддерживая частоту вращения двигателя на уровне 2000 – 3000 об/мин.
9. Заглушите двигатель и подождите, пока не остынет охлаждающая жидкость (до 50 – 60°C [122 – 140°F]). При снижении уровня охлаждающей жидкости, долейте ее в радиатор и расширительный бачок до уровня "FULL".
10. Закройте горловину радиатора и расширительный бачок крышками, после чего плотно затяните их.

Фильтрующий элемент воздушного фильтра

Фильтрующий элемент воздушного фильтра работает как сетчатый фильтр. При повреждении фильтрующей поверхности элемента или его отсутствии, увеличивается износ двигателя и укорачивается срок его службы.

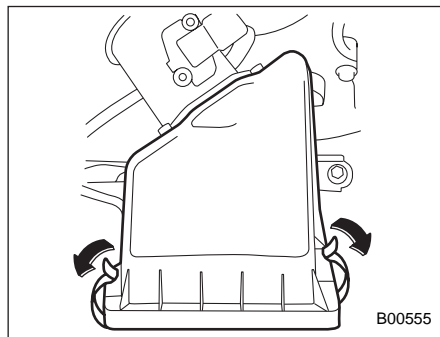
Фильтрующий элемент воздушного фильтра представляет собой воздушный фильтр вязкостного типа. Нет необходимости чистить или промывать фильтрующий элемент.

ВНИМАНИЕ

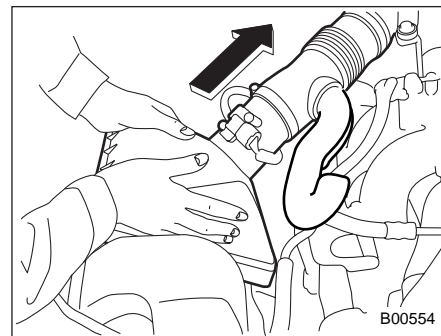
Не допускайте работы двигателя без фильтрующего элемента воздушного фильтра. Он не только обеспечивает фильтрацию наружного воздуха, но и служит пламегасителем при обратных вспышках двигателя. Отсутствие фильтрующего элемента воздушного фильтра при обратных вспышках двигателя может привести к пожару.

■ Замена фильтрующего элемента воздушного фильтра

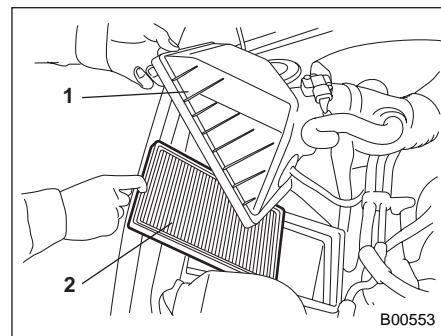
▼ Модели с двигателем, объемом 1,5 л. и с двигателем, объемом 2,0 л. с двумя распределительными валами верхнего расположения (ДОНС)



1. Отстегните два фиксатора, удерживающие крышку корпуса воздушного фильтра.

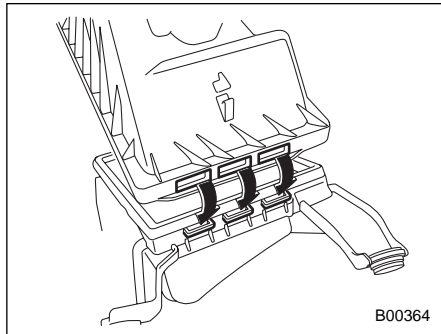


2. Потяните крышку корпуса воздушного фильтра в направлении, показанном на рисунке стрелкой.



1) Крышка корпуса воздушного фильтра
2) Фильтрующий элемент воздушного фильтра

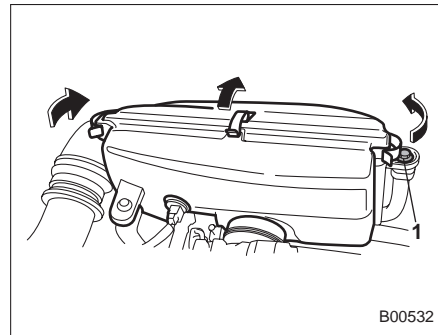
- Откройте крышку корпуса воздушного фильтра и снимите фильтрующий элемент воздушного фильтра.
- Протрите внутреннюю поверхность крышки и корпуса воздушного фильтра влажной тканью и установите новый фильтрующий элемент.



- Чтобы установить крышку корпуса воздушного фильтра, введите три выступа на крышке корпуса воздушного фильтра в пазы на корпусе воздушного фильтра и защелкните две стяжные защелки на крышке корпуса воздушного фильтра.

▼ **Модели с двигателем, объемом 1,6 л. и с двигателем, объемом 2,0 л. с одним распределительным валом верхнего расположения (SOHC)**

Замена фильтрующего элемента воздушного фильтра производится в соответствии с графиком технического обслуживания автомобиля. При эксплуатации автомобиля в условиях сильного запыления замену фильтрующего элемента воздушного фильтра следует производить чаще. Мы рекомендуем Вам всегда использовать только оригинальные запасные части SUBARU.

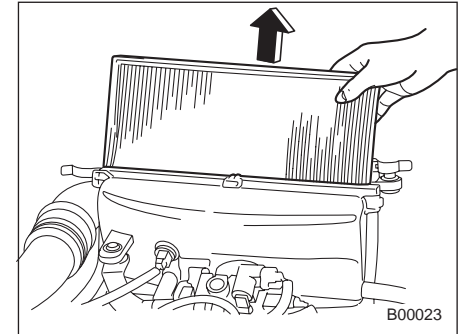


1) Болт

- Снимите болт, фиксирующий задний

кожух фильтрующего элемента воздушного фильтра.

- Отстегните три фиксатора, удерживающие задний кожух фильтрующего элемента воздушного фильтра.



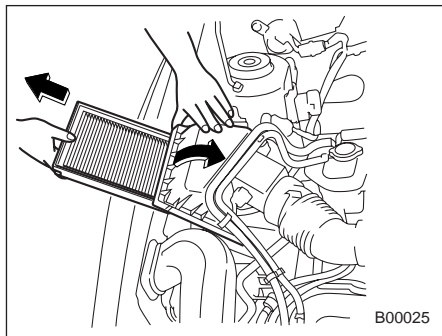
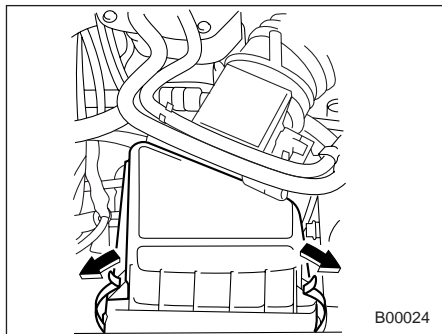
- Отделите задний кожух фильтрующего элемента воздушного фильтра от переднего кожуха и снимите фильтрующий элемент воздушного фильтра.

- Протрите внутренние поверхности заднего и переднего кожуха фильтрующего элемента воздушного фильтра влажной тканью, после чего вставьте новый фильтрующий элемент воздушного фильтра.

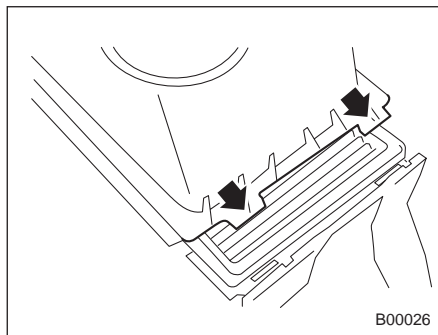
- Введите четыре выступа на заднем кожухе фильтрующего элемента воздушного фильтра в пазы на переднем кожухе, защелкните три фиксатора на

заднем корпусе фильтрующего элемента воздушного фильтра и затяните болт.

▼ Модели с двигателем, объемом 2,5 л. с турбонаддувом

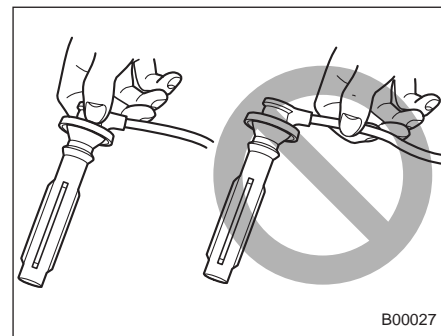


1. Отстегните два фиксатора, удерживающие крышку корпуса воздушного фильтра.
2. Откройте крышку корпуса воздушного фильтра и снимите фильтрующий элемент воздушного фильтра.
3. Протрите внутреннюю поверхность крышки и корпуса воздушного фильтра влажной тканью и установите новый фильтрующий элемент.



4. Чтобы установить крышку корпуса воздушного фильтра, введите два выступа на крышке корпуса воздушного фильтра в пазы на корпусе воздушного фильтра и защелкните две стяжные защелки на крышке корпуса воздушного фильтра.

Свечи зажигания



Осуществляйте замену свечей зажигания в соответствии с графиком технического обслуживания автомобиля.

▲ ОСТОРОЖНО

- При отсоединении проводов высокого напряжения от свечей зажигания, обязательно удерживайте провода высокого напряжения за наконечники, а не за сами провода.
- При подсоединении проводов высокого напряжения, соблюдайте правильную последовательность.

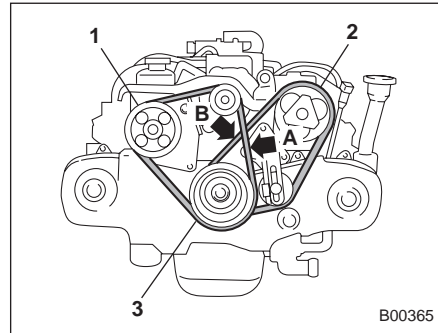
■ Рекомендованные к использованию свечи зажигания

Модели с двигателем, объемом 1,6 л.:
BKR6E-11 (NGK)
RC8YC4 (Champion)

Модели с двигателем, объемом 2,0 л. с одним распределительным валом верхнего расположения (SOHC):
RC10YC4 (Champion)

Модели с двигателем, объемом 1,5 л., модели с двигателем, объемом 2,0 л. с двумя распределительными валами верхнего расположения (DOHC) и с двигателем, объемом 2,5 л. с турбонаддувом:
ILFR6B (NGK)

Приводные ремни



- 1) Шкив насоса гидроусилителя руля
- 2) Шкив компрессора кондиционера воздуха
- 3) Шкив коленчатого вала

Генератор переменного тока, насос гидроусилителя руля и компрессор кондиционера воздуха приводятся в действие приводными ремнями. Для правильной работы этих устройств необходимо поддерживать достаточную степень натяжения приводных ремней.

Для проверки натяжения приводных ремней приложите к соответствующим шкивам поверочную линейку и при помощи пружинных весов приложите к точке, расположенной посередине меж-

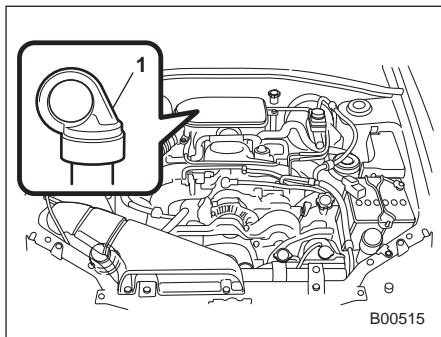
ду шкивами, усилие, равное 98 Н (10 кг, 22 фунтам). Прогиб ремня должен соответствовать нормативной величине. При чересчур ослабленном ремне, а также при выявлении на нем трещин или следов износа, мы рекомендуем Вам обратиться к Вашему дилеру SUBARU.

мм (дюймы)

| | Прогиб ремня | |
|---|----------------------------|-----------------------------|
| | Новый ремень | Старый ремень |
| A | 7,0 – 9,0 (0,28 – 0,35) | 9,0 – 11,0 (0,35 – 0,43) |
| B | 7,5 – 8,5 (0,30 – 0,33) | 9,0 – 10,0 (0,35 – 0,40) |

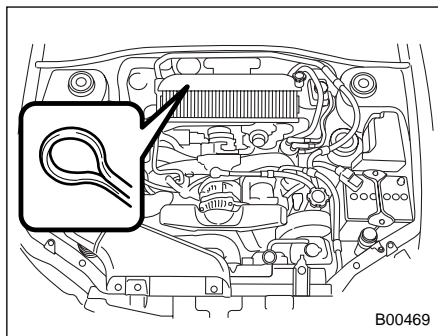
Масло механической коробки переключения передач

■ Проверка уровня масла

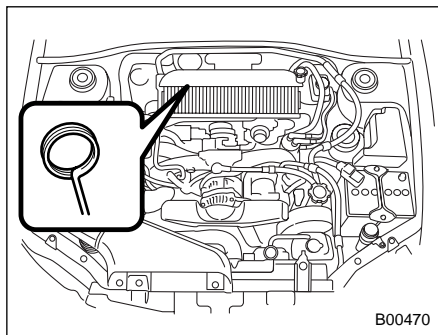


Модели с 5-ти ступенчатой коробкой переключения передач без турбонаддува

- 1) Желтая рукоятка



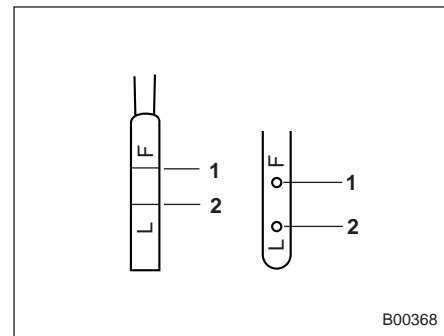
Модели с 5-ти ступенчатой коробкой переключения передач с турбонаддувом



Модели с 6-ти ступенчатой коробкой переключения передач

Ежемесячно проверяйте уровень масла.

1. Припаркуйте автомобиль на ровной поверхности и заглушите двигатель.
2. Извлеките щуп уровня масла, протрите его и вставьте обратно.



- 1) Верхний уровень
- 2) Нижний уровень

3. Повторно извлеките щуп уровня масла и проверьте уровень масла на нем. Если уровень масла ниже отметки нижнего уровня, долейте масло до отметки верхнего уровня через отверстие для щупа уровня масла.

⚠ ОСТОРОЖНО

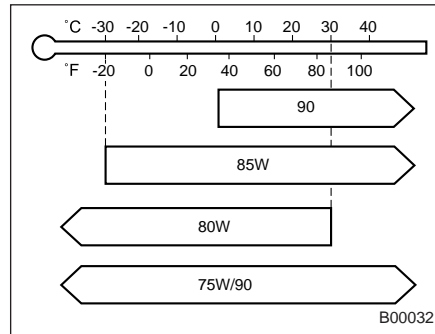
Соблюдайте осторожность, чтобы не пролить масло во время его доливки. Попадание масла на выхлопную трубу может привести к образованию резкого запаха и дыма, а также стать причиной возникновения пожара. Убедитесь в том, что вытерли масло, попавшее на выхлопную трубу.

■ Рекомендованная марка и вязкость трансмиссионного масла

Каждый производитель масел использует собственные базовые масла и присадки. Не допускайте смешивания масел различных производителей.

Марка трансмиссионного масла:

GL-5 по классификации API



Классификация вязкости по SAE и оптимальная температура использования масел с такой вязкостью

Жидкость АКПП (АТФ)

■ Проверка уровня жидкости

Жидкость АКПП сильно расширяется при повышении температуры, а уровень жидкости изменяется в зависимости от ее температуры. Поэтому на щупе имеется две шкалы – для проверки уровня горячей жидкости и для проверки уровня холодной жидкости.

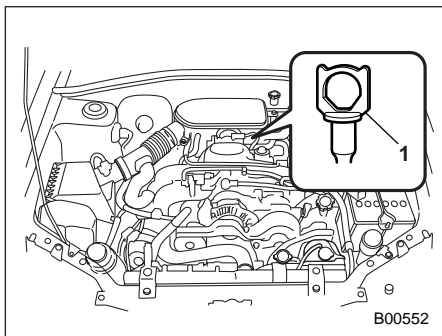
Несмотря на то, что уровень жидкости можно проверять и до ее нагрева – по шкале щупа “COLD”, – мы рекомендуем производить такую проверку при рабочей температуре жидкости.

▼ Проверка уровня горячей жидкости

Ежемесячно проверяйте уровень жидкости.

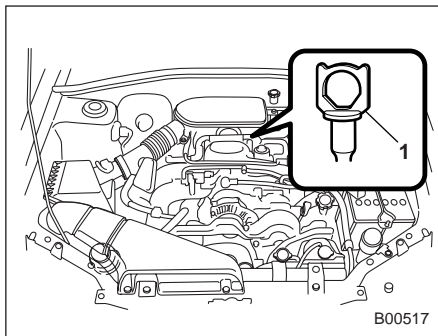
1. Доведите температуру жидкости АКПП до нормальной рабочей температуры (70 – 80°C (158 – 176°F)), проехав на автомобиле несколько километров (миль).
2. Припаркуйте автомобиль на ровной поверхности и установите стояночный тормоз.
3. Сначала переведите рычаг выбора режима поочередно в каждое из имеющихся положений. Затем установите

рычаг селектора в положение “Р” и запустите двигатель на холостых оборотах.



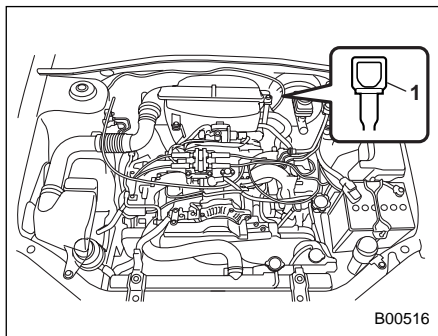
Модели с двигателем, объемом 1,5 л. с двумя распределительными валами верхнего расположения (DOHC)

1) Желтая рукоятка



Модели с двигателем, объемом 2,0 л. с двумя распределительными валами верхнего расположения (DOHC)

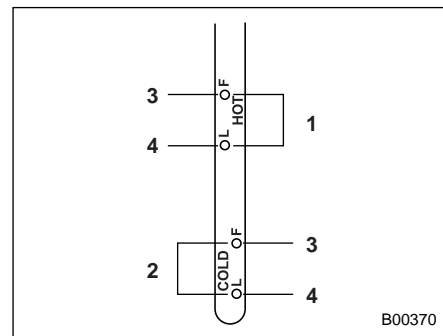
1) Желтая рукоятка



Модели с двигателем, объемом 1,6 л.

и с двигателем, объемом 2,0 л. с одним распределительным валом верхнего расположения (SOHC)

1) Желтая рукоятка



- 1) Шкала “HOT” проверки уровня горячей жидкости
- 2) Шкала “COLD” проверки уровня холодной жидкости
- 3) Верхний уровень
- 4) Нижний уровень

4. Извлеките щуп и проверьте уровень жидкости. Если он ниже отметки нижнего уровня на шкале “HOT”, долейте рекомендованную к использованию трансмиссионную жидкость до отметки верхнего уровня этой шкалы.

▼ Проверка уровня холодной жидкости

Если у Вас нет времени для прогрева АКПП, то для проверки уровня жидкости в холодном состоянии, извлеките щуп и убедитесь в том, что уровень жидкости находится между верхней и нижней отметками на шкале “COLD”. Если уровень жидкости находится ниже отметки нижнего уровня этой шкалы, долейте жидкость до отметки верхнего уровня. Будьте осторожны, чтобы не перелить жидкость.

▲ ОСТОРОЖНО

Соблюдайте осторожность, чтобы не пролить жидкость АКПП во время ее доливки. Попадание жидкости АКПП на выхлопную трубу может привести к появлению резкого запаха и дыма, а также стать причиной возникновения пожара. Убедитесь в том, что вытерли жидкость АКПП, попавшую на выхлопную трубу.

■ Рекомендованная жидкость

Мы рекомендуем Вам использовать жидкость АКПП одного из следующих типов.

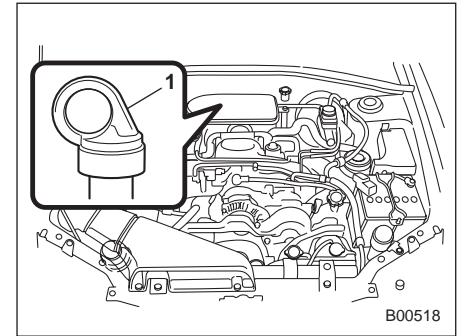
Оригинальная жидкость АКПП фирмы SUBARU
IDEMITSU ATF HP
Castrol Transmax J

ПРИМЕЧАНИЕ

- В моделях для Австралии и для Саудовской Аравии Вы можете использовать жидкость АКПП типа “Dexron III”.
- В остальных моделях, кроме моделей для Австралии и для Саудовской Аравии Вы можете использовать жидкость АКПП типа “Dexron III” только в крайнем случае, когда рекомендованная жидкость АКПП не доступна. Однако длительное использование жидкости “Dexron III” может привести к заметному увеличению вибрации и шумов со стороны автоматической трансмиссии.

Трансмиссионное масло переднего дифференциала (автомобили с АКПП)

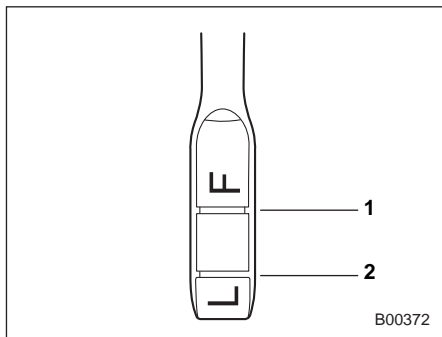
■ Проверка уровня масла



1) Желтая рукоятка

Ежемесячно проверяйте уровень трансмиссионного масла переднего дифференциала.

1. Припаркуйте автомобиль на ровной поверхности и заглушите двигатель.
2. Извлеките щуп уровня масла, протрите его и вставьте обратно.



- 1) Верхний уровень
- 2) Нижний уровень

3. Повторно извлеките щуп уровня масла и проверьте уровень масла на нем. Если он ниже отметки нижнего уровня, долейте масло до отметки верхнего уровня.

⚠ ОСТОРОЖНО

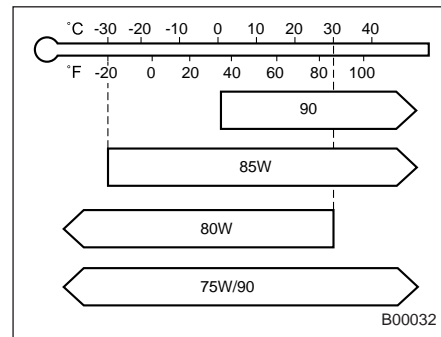
Соблюдайте осторожность, чтобы не пролить масло во время его доливки. Попадание масла на выхлопную трубу может привести к образованию резкого запаха и дыма, а также стать причиной возникновения пожара. Убедитесь в том, что вытерли масло, попавшее на выхлопную трубу.

■ Рекомендованная марка и вязкость трансмиссионного масла

Каждый производитель масел использует собственные базовые масла и присадки. Не допускайте смешивания масел различных производителей.

Марка трансмиссионного масла:

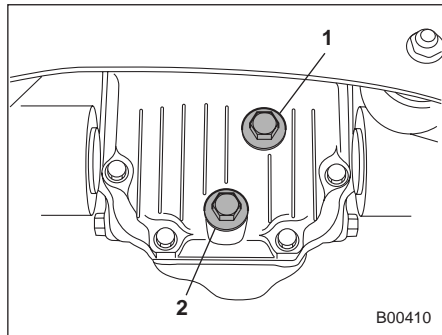
GL-5 по классификации API



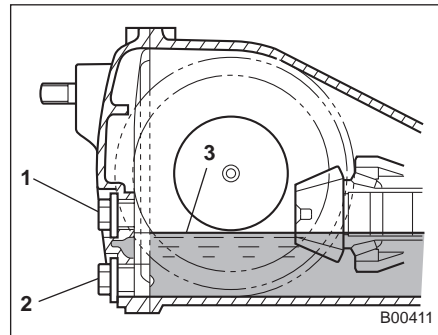
Классификация вязкости по SAE и оптимальная температура использования масел с такой вязкостью

Трансмиссионное масло заднего дифференциала (полноприводные автомобили)

■ Проверка уровня трансмиссионного масла

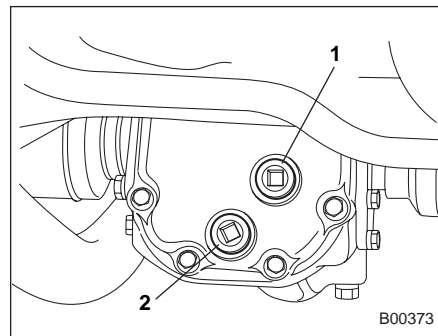


- 1) Заливная пробка
- 2) Сливная пробка



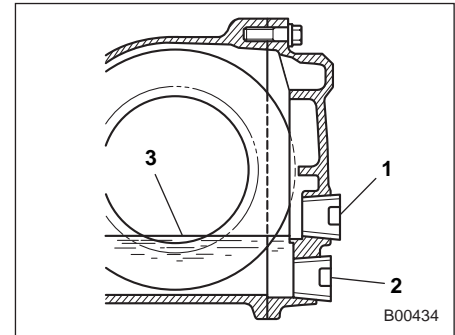
Модели с двигателем, объемом 1,5 л., модели с двигателем, объемом 1,6 л. и с двигателем, объемом 2,0 л. с АКПП

- 1) Заливное отверстие
- 2) Сливное отверстие
- 3) Уровень масла



- 1) Заливная пробка

- 2) Сливная пробка



Модели с двигателем, объемом 2,5 л. с турбонаддувом и с двигателем, объемом 2,0 л. с МКПП

- 1) Заливное отверстие
- 2) Сливное отверстие
- 3) Уровень масла

Выверните пробку из заливного отверстия и проверьте уровень масла. Уровень масла должен находиться на уровне нижней кромки заливного отверстия. Если он ниже, следует долить масло до требуемого уровня через заливное отверстие.

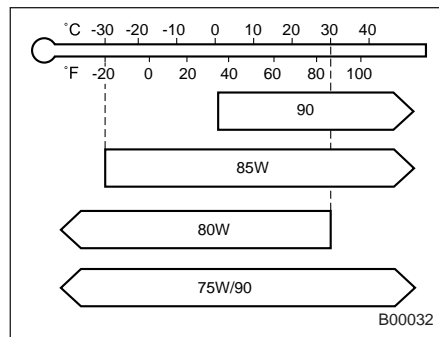
▲ ОСТОРОЖНО

- Соблюдайте осторожность, чтобы не пролить трансмиссионное масло заднего дифференциала во время его доливки. Попадание трансмиссионного масла заднего дифференциала на выхлопную трубу может привести к образованию резкого запаха и дыма, а также стать причиной возникновения пожара. Убедитесь в том, что вытерли трансмиссионное масло заднего дифференциала, попавшее на выхлопную трубу.
- Необходимость частой доливки может свидетельствовать об утечке масла. При подозрении на неисправности, мы рекомендуем Вам обратиться к Вашему дилеру SUBARU для проверки Вашего автомобиля.

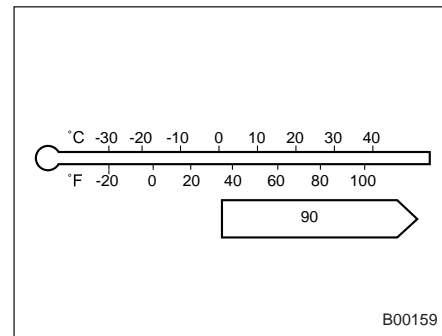
■ Рекомендованная марка и вязкость трансмиссионного масла

Каждый производитель масел использует собственные базовые масла и присадки. Не допускайте смешивания масел различных производителей.

Марка трансмиссионного масла:
GL-5 по классификации API



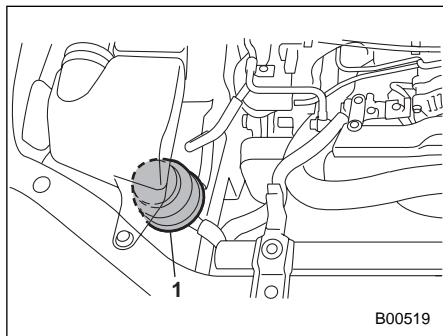
Классификация вязкости по SAE и оптимальная температура использования масел с такой вязкостью
Кроме моделей с турбонаддувом и 5-ти ступенчатой механической коробкой переключения передач, предназначенных для Австралии



Классификация вязкости по SAE и оптимальная температура использования масел с такой вязкостью
Модели с турбонаддувом и 5-ти ступенчатой механической коробкой переключения передач, предназначенные для Австралии

Жидкость гидроусилителя руля

■ Проверка уровня жидкости

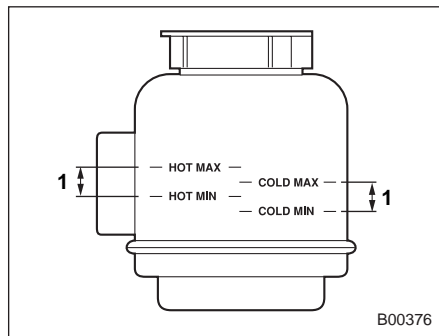


1) Бачок

Жидкость гидроусилителя руля характеризуется значительным расширением при повышенных температурах, а ее уровень изменяется в зависимости от ее температуры. Поэтому на щупе имеется две шкалы – для проверки уровня горячей и холодной жидкости.

Ежемесячно проверяйте уровень жидкости гидроусилителя руля.

1. Припаркуйте автомобиль на ровной поверхности и заглушите двигатель.



1) Номинальный диапазон

2. Проверьте уровень жидкости в бачке.

При горячем состоянии жидкости после недавней поездки: Убедитесь в том, что уровень жидкости гидроусилителя руля находится между отметками “HOT MIN” (минимальный уровень горячей жидкости) и “HOT MAX” (максимальный уровень горячей жидкости) на наружной поверхности бачка.

При холодном состоянии жидкости перед совершением поездки: Убедитесь в том, что уровень жидкости гидроусилителя руля находится между отметками “COLD MIN” (минимальный уровень холодной жидкости) и “COLD MAX” (максимальный уровень холодной жидкости) на наружной поверхности бачка.

3. Если уровень жидкости ниже отметки “COLD MIN”, долейте рекомендованную к использованию жидкость так, чтобы ее уровень находился между отметками “COLD MIN” и “COLD MAX”.

Если уровень жидкости слишком низкий, это может свидетельствовать о возможных ее утечках. Для проведения диагностики мы рекомендуем Вам обратиться к Вашему дилеру SUBARU.

▲ ВНИМАНИЕ

Во избежание ожогов, соблюдайте осторожность, так как жидкость может нагреваться до высокой температуры.

▲ ОСТОРОЖНО

- При доливке используйте только чистую жидкость гидроусилителя руля, не допуская попадания в бачок какой-либо грязи. Кроме того, не допускайте смешивания жидкостей гидроусилителя руля разных марок.
- Старайтесь не проливать жидкость при доливке ее в бачок.

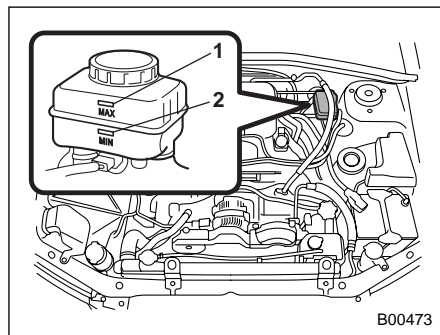
- Соблюдайте осторожность, чтобы не пролить жидкость гидроусилителя руля во время ее доливки. Попадание жидкости гидроусилителя руля на выхлопную трубу может привести к появлению резкого запаха и дыма, а также стать причиной возникновения пожара. Убедитесь в том, что вытерли жидкость гидроусилителя руля, попавшую на выхлопную трубу.

■ Рекомендованная жидкость

Жидкость АКПП типа "Dexron III"

Тормозная жидкость

■ Проверка уровня жидкости



- 1) Отметка "MAX" максимального уровня
- 2) Отметка "MIN" минимального уровня

Ежемесячно проверяйте уровень жидкости.

Проверьте уровень жидкости по отметкам на наружной поверхности стенки бачка. Если уровень упал ниже отметки "MIN", долейте в бачок рекомендованную к использованию тормозную жидкость до отметки "MAX".

Используйте только тормозную жидкость, реализуемую в герметичных емкостях.

⚠ ВНИМАНИЕ

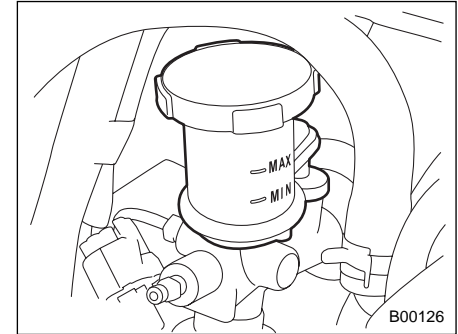
- Не допускайте попадания тормозной жидкости в глаза, так как она вредна для глаз. Если тормозная жидкость попала Вам в глаза, немедленно тщательно промойте их под струей чистой воды. В целях безопасности, при выполнении данной работы рекомендуется надевать защитные очки.
- Тормозная жидкость характеризуется поглощением влаги, содержащейся в воздухе. Наличие влаги в тормозной жидкости может серьезно ухудшить тормозную характеристику автомобиля.
- Необходимость частой доливки может свидетельствовать об утечке. При подозрении на неисправности, мы рекомендуем Вам обратиться к Вашему дилеру SUBARU для проверки Вашего автомобиля.

▲ ОСТОРОЖНО

- Не допускайте смешивания тормозных жидкостей разных марок. Также, не рекомендуется смешивать тормозные жидкости DOT 3 и DOT 4, даже если они одного производителя.
- При доливке тормозной жидкости, не допускайте попадания в бачок какой-либо грязи.
- Не допускайте разбрызгивания тормозной жидкости на окрашенные поверхности или резиновые детали автомобиля. Содержащийся в ней спирт может повредить их.
- Соблюдайте осторожность, чтобы не пролить тормозную жидкость во время ее доливки. Попадание тормозной жидкости на выхлопную трубу может привести к образованию резкого запаха и дыма, а также стать причиной возникновения пожара. Убедитесь в том, что вытерли тормозную жидкость, попавшую на выхлопную трубу.

■ Рекомендованная для использования тормозная жидкость

“FMVSS” № 116, свежая тормозная жидкость DOT 3 или DOT 4

Жидкость сцепления (автомобили с МКПП)**■ Проверка уровня жидкости**

Проверьте уровень жидкости по отметкам на наружной поверхности стенки бачка. Если уровень упал ниже отметки “MIN”, долейте в бачок рекомендованную к использованию жидкость сцепления до отметки “MAX”. Используйте только такую жидкость сцепления, которая реализуется в сертифицированных емкостях.

⚠ ВНИМАНИЕ

Не допускайте попадания жидкости сцепления в глаза, так как она вредна для глаз. Если жидкость сцепления попала Вам в глаза, немедленно тщательно промойте их под струей чистой воды. В целях безопасности, при выполнении данной работы рекомендуется надевать защитные очки.

⚠ ОСТОРОЖНО

- Жидкость сцепления характеризуется поглощением влаги, содержащейся в воздухе. Наличие влаги в жидкости сцепления может нарушить работу сцепления.
- Необходимость частой доливки может свидетельствовать об утечке. При подозрении на неисправности, мы рекомендуем Вам обратиться к Вашему дилеру SUBARU для проверки Вашего автомобиля.
- Не допускайте смешивания жидкостей сцепления разных марок.

- При доливке жидкости сцепления, не допускайте попадания в бачок какой-либо грязи.
- Не допускайте разбрызгивания жидкости сцепления на окрашенные поверхности или резиновые детали автомобиля. Содержащийся в ней спирт может повредить их.
- Соблюдайте осторожность, чтобы не пролить жидкость сцепления во время ее доливки. Попадание жидкости сцепления на выхлопную трубу может привести к образованию резкого запаха и дыма, а также стать причиной возникновения пожара. Убедитесь в том, что вытерли жидкость сцепления, попавшую на выхлопную трубу.

■ Рекомендованная для использования жидкость сцепления

“FMVSS” № 116, свежая тормозная жидкость DOT 3 или DOT 4

⚠ ОСТОРОЖНО

Не смешивайте тормозные жидкости DOT 3 и DOT 4, даже если они одного производителя.

Усилитель тормозной системы

Если усилитель тормозной системы работает не так, как описано ниже, мы рекомендуем Вам обратиться к Вашему дилеру SUBARU для проведения работ по диагностике.

1. При выключенном двигателе, несколько раз нажмите на педаль тормоза, прилагая одинаковые усилия. Величина хода педали не должна изменяться.

2. Запустите двигатель при нажатой педали тормоза. При запуске двигателя педаль должна слегка опуститься к полу.

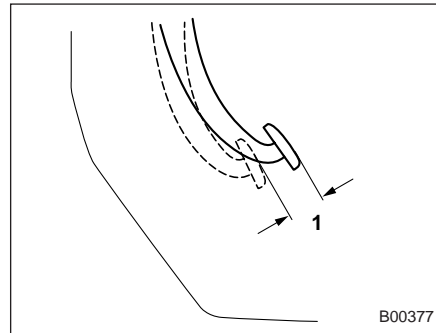
3. При нажатой педали тормоза, заглушите двигатель и удерживайте педаль в нажатом положении в течение приблизительно 30 секунд. Высота педали не должна меняться.

4. Вновь запустите двигатель, дайте ему поработать около минуты, а затем выключите. Для проверки усилителя тормозной системы, нажмите на педаль тормоза несколько раз. Если ход педали уменьшается с каждым нажатием, то это свидетельствует о нормальной работе усилителя тормозной системы.

Педаль тормоза

Проверяйте свободный ход педали тормоза и запас расстояния до пола в соответствии с графиком технического обслуживания автомобиля.

■ Проверка свободного хода педали тормоза

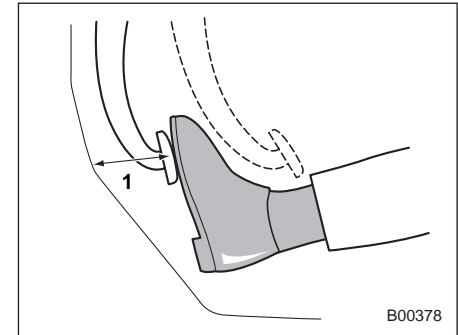


1) 1,0 – 3,0 мм (0,04 – 0,12 дюйма)

Заглушите двигатель, и несколько раз с усилием нажмите на педаль тормоза. Для проверки свободного хода, нажмите пальцем на педаль тормоза с усилием не более 10 Н (1 кг, 2 фунта).

Если свободный ход педали не соответствует техническим характеристикам, мы рекомендуем Вам обратиться к Вашему дилеру SUBARU.

■ Проверка запаса расстояния до пола педали тормоза



- 1) Автомобили с левосторонним расположением руля:
 Более 65 мм (2,56 дюйма)
 Автомобили с правосторонним расположением руля:
 Более 85 мм (3,35 дюйма)

Нажмите на педаль с усилием приблизительно 294 Н (30 кг; 66 фунтов) и измерьте расстояние между верхней поверхностью накладки педали и полом. Если результаты измерений меньше, чем нормативная величина, а также при неплавном ходе педали, мы рекомендуем Вам обратиться к Вашему дилеру SUBARU.

Педаль сцепления (автомоби- ли с МКПП)

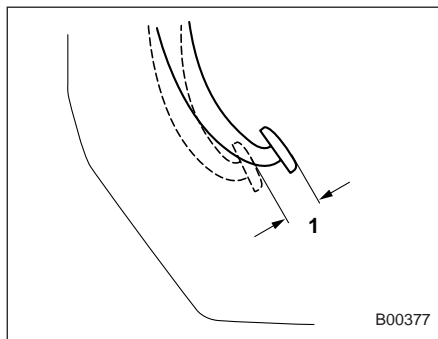
Проверяйте свободный ход педали сцепления и запас расстояния до пола в соответствии с графиком технического обслуживания автомобиля.

■ Проверка работы сцепле- ния

Проведите проверку включения и выключения сцепления.

1. При работе двигателя на холостых оборотах, убедитесь в том, что при нажатии педали сцепления не возникает каких-либо необычных шумов, а также в том, что включение первой передачи или заднего хода не сопровождается дрожанием педали или ее вибрацией.
2. Троньтесь с места, плавно отпуская педаль сцепления, чтобы убедиться в том, что сцепление двигателя с коробкой переключения передач происходит без признаков проскальзывания.

■ Проверка свободного хода педали сцепления



1) 4,0 – 13,0 мм (0,16 – 0,51 дюйма)

Слегка нажимайте пальцем на педаль сцепления, пока не почувствуете сопротивление, после чего проверьте свободный ход педали.

Если свободный ход педали не соответствует техническим характеристикам, мы рекомендуем Вам обратиться к Вашему дилеру SUBARU.

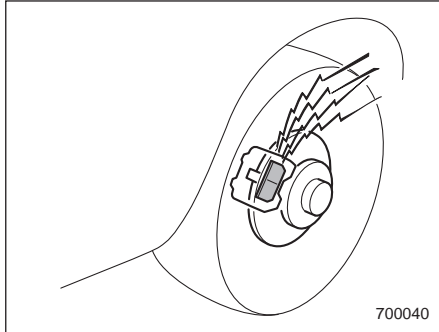
Механизм удержания авто- мобиля на уклоне при вы- ключенном сцеплении (HILL HOLDER) (автомоби- ли с МКПП – если установ- лен)

Для проверки правильности работы механизма HILL HOLDER выполните следующие операции:

1. Не выключая двигатель, остановите автомобиль на подъеме, осуществив одновременное нажатие педали сцепления и педали тормоза.
2. Убедитесь в том, что даже при отпуске педали тормоза автомобиль не скатывается вниз.
3. Затем убедитесь в том, что автомобиль нормально трогается с места при выполнении обычных операций, выполняемых при трогании с места.

Если механизм HILL HOLDER не работает как описано выше, мы рекомендуем Вам обратиться к Вашему дилеру SUBARU.

Замена тормозных колодок и накладок



Тормозные колодки переднего и заднего правого дискового тормоза снабжены звуковыми индикаторами износа. Когда степень износа тормозных колодок приближается к эксплуатационному пределу, то при нажатии педали тормоза индикатор износа издает очень громкий скрежет.

Если Вы слышите такой скрежет при каждом нажатии педали тормоза, мы рекомендуем Вам при первой возможности обратиться к Вашему дилеру SUBARU для проведения работ по замене тормозных колодок.

▲ ОСТОРОЖНО

Если, несмотря на громкий скрежет, издаваемый звуковыми индикаторами износа тормозных колодок, Вы будете продолжать эксплуатировать Ваш автомобиль, то это приведет к необходимости проведения весьма дорогостоящей операции по ремонту или замене тормозного диска.

■ Притирка новых тормозных колодок и накладок

При замене тормозных колодок или накладок, мы рекомендуем Вам использовать только оригинальные запасные части SUBARU. После замены необходимо произвести притирку тормозов:

▼ Тормозные колодки и накладки

Слегка нажмите на педаль тормоза на скорости 50 – 65 км/ч (30 – 40 миль/ч). Повторите эту операцию пять или более раз.

▼ Накладки стояночного тормоза

1. Осуществляйте равномерное движение на автомобиле со скоростью порядка 35 км/ч (22 миль/ч).
2. Нажав на кнопку фиксатора стояночного

тормоза, МЕДЛЕННО и ПЛАВНО потяните рычаг стояночного тормоза вверх. [С усилием приблизительно 147 Н (15 кг; 33 фунта).]

3. Продолжайте движение при таком положении стояночного тормоза, проехав расстояние порядка 200 м (220 ярдов).

4. Сделайте паузу от 5 до 10 минут, необходимую для охлаждения стояночного тормоза. Повторите эту операцию еще раз.

5. Проверьте ход рычага стояночного тормоза. Если ход рычага стояночного тормоза не укладывается в номинальный диапазон, отрегулируйте его, поворачивая регулировочную гайку на рычаге стояночного тормоза.

Ход рычага стояночного тормоза:

7 – 8 щелчков / 196 Н (20 кг; 44 фунта)

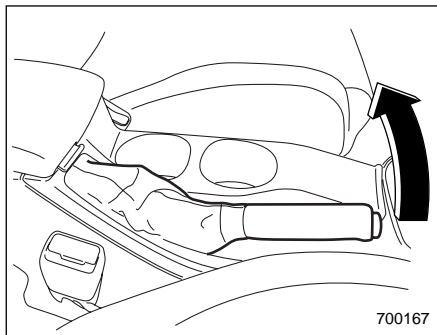
▲ ВНИМАНИЕ

Притирку тормозных колодок и накладок следует производить в безопасном месте.

▲ ОСТОРОЖНО

Прикладывание чрезмерного усилия при поднятии рычага стояночного тормоза может привести к блокировке задних колес. Во избежание этого, обеспечьте медленное и плавное поднятие рычага стояночного тормоза.

Ход рычага стояночного тормоза



700167

Проверка хода рычага стояночного тормоза производится в соответствии с графиком технического обслуживания автомобиля. При правильной регулировке стояночного тормоза, надежное торможение обеспечивается плавным, но твердым поднятием рычага стояночного тормоза на 7 – 8 щелчков с усилием порядка 196 Н (20 кг, 44 фунтов). Если ход рычага стояночного тормоза не укладывается в номинальный диапазон, мы рекомендуем Вам обратиться к Вашему дилеру SUBARU для проведения работ по проверке состояния и регулировке тормозной системы.

Шины и диски

■ Типы шин

Вам следует знать тип шин, установленных на Вашем автомобиле.

▼ Всесезонные шины

Всесезонные шины предназначены для обеспечения достаточной степени управляемости, силы сцепления с дорожным покрытием и тормозной характеристики автомобиля в течение всего года, даже при движении по заснеженным и обледеневшим дорогам. Тем не менее, все типы всесезонных шин не способны обеспечить такое же сцепление на дорогах, покрытых рыхлым снегом или глубоким слоем снега, а также на обледеневших дорогах, которое обеспечивают зимние шины.

Всесезонные шины отличаются надписью "ALL SEASON" или "M+S" (Грязь + Снег) на боковой поверхности шины.

▼ Летние шины

Летние шины лучше всего подходят для движения на высокой скорости по автомагистралям в сухую погоду.

Летние шины не подходят для движения по скользким (заснеженным или обледеневшим) дорогам.

Для движения по заснеженным или об-

леденевшим дорогам мы настоятельно рекомендуем Вам использовать зимние шины.

При установке зимних шин, обязательно поменяйте шины на все четырех колесах.

▼ Зимние (шипованные) шины

Зимние шины лучше всего подходят для движения по заснеженным и обледеневшим дорогам. Вместе с тем, зимние шины уступают летним и всесезонным шинам при движении по другим дорогам.

■ Проверка состояния шин

Ежедневно проверяйте состояние шин Вашего автомобиля на наличие серьезных повреждений, а также застрявших гвоздей и камней. Одновременно проверяйте шины и на наличие ненормального износа.

При обнаружении каких-либо проблем, мы рекомендуем Вам немедленно обратиться к Вашему дилеру SUBARU.

ПРИМЕЧАНИЕ

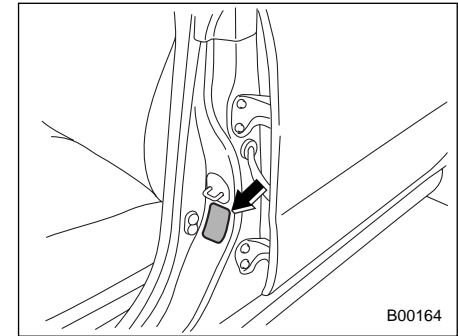
• После удара о бордюры или после эксплуатации автомобиля в тяжелых дорожных условиях (например, движение по ухабистым дорогам) диски и шины Вашего автомобиля

могут получить такие повреждения, которые не видны невооруженным глазом. Результаты таких повреждений становятся очевидными только по прошествии определенного времени. Избегайте заездов на бордюры, старайтесь не попадать в выбоины на дорогах и не ездить по плохим дорогам. Если такая ситуация неизбежна, снизьте скорость движения автомобиля до пешеходной скорости, стараясь преодолевать бордюры и другие препятствия под прямым углом. Кроме того, следите за тем, чтобы шины Вашего автомобиля не прижимались к бордюру во время стоянки.

• Если Вы ощущаете необычную вибрацию при движении Вашего автомобиля, или Вам становится сложно удерживать автомобиль рулем при движении по прямой, то это может свидетельствовать о повреждении одной из шин и/или дисков Вашего автомобиля. В таких случаях, мы рекомендуем Вам медленно доехать до ближайшего официального дилера SUBARU для проверки состояния Вашего автомобиля.

■ Давление в шинах и износ шин

Поддержание правильного давления воздуха в шинах позволит Вам максимально продлить срок их службы. Кроме того, это является одним из необходимых условий обеспечения нормативных ходовых качеств Вашего автомобиля. Не реже одного раза в месяц (например, во время заправки топливом), а также перед каждой дальней поездкой, проверяйте и, при необходимости, регулируйте давление воздуха в каждой шине (включая шину запасного колеса).



Давление следует проверять только в холодных шинах. Используя для измерения манометр, отрегулируйте давле-

ние в шинах в соответствии с нормативными величинами, приведенными в специальной табличке. Эта табличка находится на средней стойке со стороны водителя.

Даже после короткой поездки шины нагреваются, а давление воздуха в них увеличивается. Кроме того, давление воздуха в шинах зависит от температуры наружного воздуха. Наиболее оптимальной является проверка давления воздуха в шинах, проведенная на открытом воздухе перед поездкой.

При нагревании шины, воздух внутри нее расширяется, в результате чего возрастает и давление воздуха в шине. Будьте осторожны, чтобы по ошибке не снизить давление в такой шине путем выпуска из нее воздуха.

ПРИМЕЧАНИЕ

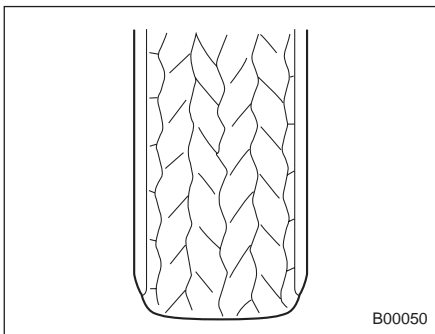
- При нагреве шины давление воздуха в ней повышается примерно на 30 кПа (0,3 кгс/см², 4,3 фунта на кв. дюйм).
- Шины считаются холодными, когда автомобиль простоял без движения, по меньшей мере, три часа или проехал расстояние менее 1,6 км (1 мили).

⚠ ВНИМАНИЕ

Не выпускайте воздух из теплых шин для регулировки давления воздуха в шинах. Это приведет к тому, что в давление воздуха в шинах станет пониженным.

Неправильное давление воздуха в шинах не только ухудшает маневренность Вашего автомобиля и комфортность поездки, но и способствует ненормальному износу шин.

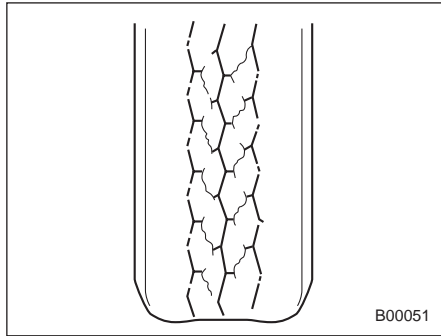
- **Правильное давление воздуха в шинах** (износ протектора – равномерный)



Сцепление с дорожным покрытием – хорошее, автомобиль четко реагирует

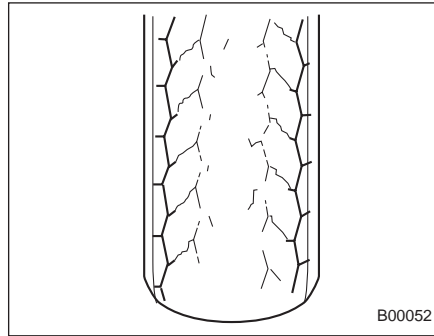
на повороты руля. Сопротивление качению – низкое, что обуславливает и пониженный расход топлива.

- Слишком низкое давление воздуха в шинах (протектор изношен по краям)



Сопротивление качению – высокое, вызывающее повышенный расход топлива.

- Слишком высокое давление воздуха в шинах (протектор изношен по центру)



Комфортность поездки – низкая. Кроме того, шина усиливает воздействие на автомобиль неровностей дорожного покрытия, что может привести к повреждению автомобиля.

В табличке, расположенной на средней стойке со стороны водителя, приводятся нормативное давление воздуха в шинах при движении с полной нагрузкой, а также при буксировании прицепа. Отрегулируйте давление в шинах в соответствии с режимом нагрузки Вашего автомобиля.

▲ ВНИМАНИЕ

Езда на высоких скоростях при очень низком давлении в шинах может привести к сильной деформации и быстрому нагреву шин. Резкое повышение температуры может привести к расслоению протектора и разрушению шины. В результате автомобиль теряет управляемость, что может привести к аварии.

■ Балансировка колес

Все колеса Вашего автомобиля были правильно сбалансированы при сборке автомобиля, однако по мере износа шин при эксплуатации автомобиля балансировка колес нарушается. Разбалансировка колес является причиной вибрации рулевого колеса на определенных скоростях, а также отклонения автомобиля от прямолинейного движения. Кроме того, разбалансировка колес может стать причиной повреждения в системе рулевого управления и в подвеске автомобиля, а также сопровождаться неравномерным износом шин. При подозрении, что имеет место разбалансировка колес, мы рекомендуем Вам обратиться к Вашему дилеру

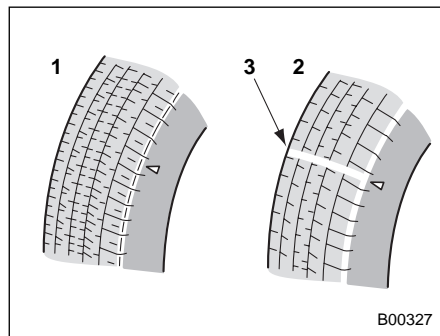
SUBARU для проведения работ по проверке состояния колес и их балансировке. Кроме того, балансировка колес должна проводиться после ремонта и перестановки шин.

ПРИМЕЧАНИЕ

Нарушение углов установки колес* приведет не только к большему износу шин, но и к снижению устойчивости автомобиля. При обнаружении ненормального износа шин, мы рекомендуем Вам обратиться к Вашему дилеру SUBARU.

*: Для обеспечения оптимальной устойчивости прямолинейного движения, а также устойчивости на поворотах, конструкция подвески Вашего автомобиля предусматривает, что каждое колесо устанавливается под определенным углом как относительно других колес, так и относительно дорожного покрытия.

■ Индикаторы износа



- 1) Новый протектор
- 2) Изношенный протектор
- 3) Индикатор износа протектора

Каждая шина имеет индикатор износа, который становится видимым, когда глубина канавки протектора шины уменьшается до 1,6 мм (0,063 дюйма). Когда становится видимой сплошная поперечная полоса индикатора износа, шину необходимо заменить.

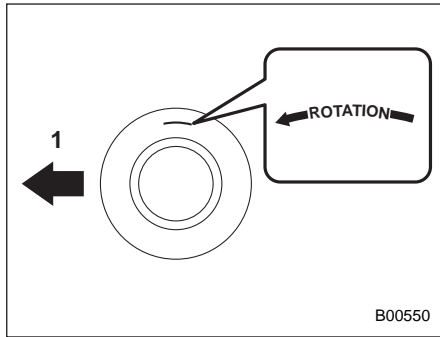
⚠ ВНИМАНИЕ

Когда становится видимым индикатор износа, то это свидетельствует о том, что степень износа шины превысил допустимый предел, и шина должна быть немедленно заменена. Если продолжить эксплуатацию автомобиля с такой шиной, то при движении на высоких скоростях в условиях сырой погоды автомобиль может перейти в режим аквапланирования. Возникшая в результате этого потеря управляемости автомобилем может стать причиной аварии.

ПРИМЕЧАНИЕ

В целях общей безопасности, регулярно проверяйте состояние протекторов шин, заменяя шины до появления на них индикаторов износа.

■ Указатель направления вращения шины



Пример указателя направления вращения шины

1) Переднее направление

Если шина имеет заданное направление вращения, на ее боковой поверхности имеется указатель направления вращения.

При установке шины с указателем направления вращения, ее следует устанавливать таким образом, чтобы указатель был обращен вперед по ходу движения автомобиля.

■ Перестановка шин

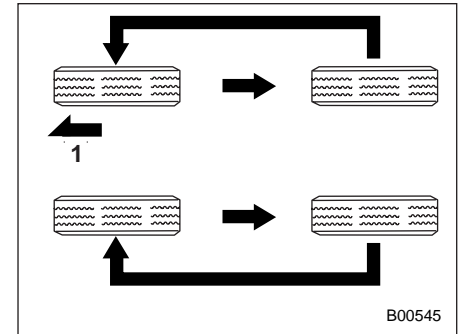
Как правило, износ шин на разных колесах различен. Для продления срока службы каждой шины и обеспечения их равномерного износа, следует менять их местами через каждые 10 000 км (6 200 миль) пробега.

Производите перестановку шин как это показано на приведенных ниже рисунках.

Одновременно с перестановкой шин следует производить замену поврежденных шин или шин с неравномерным износом. После перестановки шин отрегулируйте давление воздуха в шинах, а также проверьте надежность затяжки гаек крепления колес.

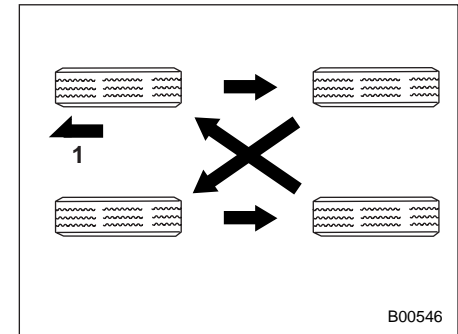
Повторно проверьте затяжку гаек крепления колес после пробега порядка 1 000 км (600 миль) и подтяните ослабшие гайки.

• Автомобили, оснащенные односторонними шинами



1) Переднее направление

• Автомобили, оснащенные четырьмя шинами без определения направления вращения



1) Переднее направление

■ Замена шин

Диски и шины являются важными и неотъемлемыми деталями конструкции Вашего автомобиля, их нельзя менять произвольно. Шины, входящие в состав стандартной комплектации автомобиля, были подобраны для обеспечения оптимальных эксплуатационных характеристик Вашего автомобиля, сочетающих высокие ходовые качества и комфортность, а также способствующих долговечности Вашего автомобиля. Чрезвычайно важно, чтобы размер, конструкция, предельная скорость и нагрузка, на которую рассчитана каждая шина Вашего автомобиля, соответствовала нормативным величинам, приведенным в табличке характеристик шин.

Использование шин, не соответствующих нормативным величинам, приведенным в указанной выше табличке, снижает управляемость автомобиля, комфортность поездок, ухудшает тормозную характеристику автомобиля, становится причиной искажений в показаниях спидометра и одометра. При этом устанавливается ненадлежащий зазор между колесами и кузовом авто-

мобиля, а также изменяется предусмотренный для данного автомобиля дорожный просвет.

Все четыре шины должны иметь не только одинаковый размер, конструкцию, рисунок протектора и марку, но и быть изготовлены на одном предприятии-изготовителе. При замене шин, мы рекомендуем Вам устанавливать только такие шины, которые идентичны тем, что входят в стандартную комплектацию Вашего автомобиля.

Для повышения безопасности эксплуатации автомобиля SUBARU рекомендует одновременную замену всех четырех шин.

ВНИМАНИЕ

- Все четыре шины должны быть одинаковыми в том, что касается производителя, марки (рисунка протектора), конструкции, степени износа, размера, а также предельной скорости и нагрузки, на которую они рассчитаны. Одновременное использование шин разных типов, размеров или степеней износа может привести к повреждению силовой передачи автомобиля. Использование шин разных размеров и типов может опасным образом сказаться на управляемости автомобиля и его тормозной характеристике, что, в свою очередь, может привести к аварии.
- Используйте только радиальные шины. Не допускайте одновременного использования радиальных и диагональных или диагонально-опоясанных шин. Это может опасным образом сказаться на управляемости автомобиля и привести к аварии.

■ Замена дисков

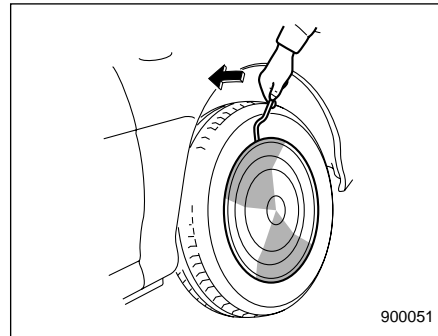
При замене дисков из-за их поврежденный или по другим причинам, убедитесь в том, что новые диски имеют такие же технические характеристики, что и диски, входящие в состав стандартной комплектации автомобиля. Новые диски Вы можете приобрести у официальных дилеров SUBARU.

▲ ВНИМАНИЕ

Используйте только такие диски, технические характеристики которых подходят для использования на Вашем автомобиле. Диски, не отвечающие этим требованиям, могут препятствовать работе суппорта тормоза, а также стать причиной трения шин о колесные ниши на поворотах. В результате автомобиль теряет управляемость, что может привести к аварии.

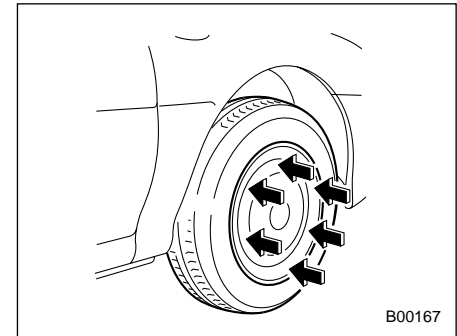
■ Колпаки колес

▼ Снятие колпака колеса



Вставьте съемник колпаков колес в предусмотренный для него специальный паз и, нажав на рычаг съемника, снимите колпак колеса.

▼ Установка колпака колеса



Совместите вентиль с предусмотренным для него в колпаке отверстием, а затем установите колпак на диск, равномерно по всей окружности постукивая по нему рукой.

ПРИМЕЧАНИЕ

После замены колес при их перестановке или после повреждения шины, обязательно проверяйте затяжку гаек крепления колес после пробега порядка 1 000 км (600 миль). Подтяните ослабленные гайки с нормативным усилием затяжки.

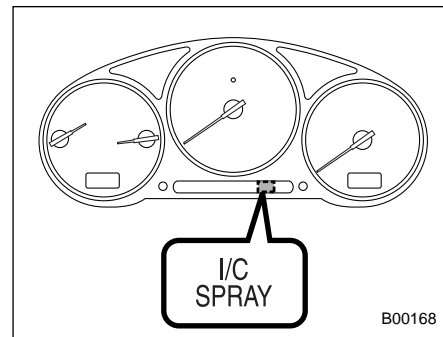
Диски из алюминиевого сплава (если установлены)

Алюминиевые диски легко царапаются и подвержены механическим повреждениям. Для обеспечения безопасной езды и нормальных эксплуатационных характеристик таких дисков, а также для сохранения их внешнего вида, при обращении с ними следует соблюдать осторожность.

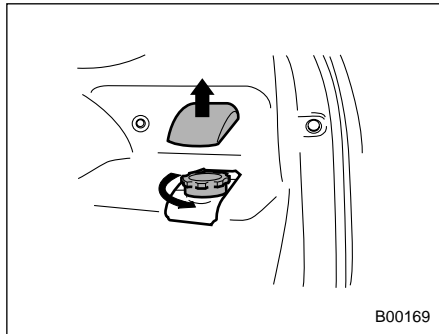
- После замены колес при их перестановке или после повреждения шины, обязательно проверяйте затяжку гаек крепления колес после пробега порядка 1 000 км (600 миль). Подтяните ослабленные гайки с нормативным усилием затяжки.
- Не наносите масло на резьбовые соединения, гайки крепления колес или конические поверхности дисков.
- Не допускайте трения дисков о выступающие острые предметы или бордюрные камни.
- При установке цепей противоскольжения, обеспечьте их равномерное распределение по внешним поверхностям шин, так как иначе они могут поцарапать поверхности дисков.
- При замене гаек крепления колес, балансировочных грузиков или колпа-

ков колес, мы рекомендуем Вам использовать оригинальные запасные части SUBARU, специально предназначенные для алюминиевых дисков.

Промежуточный охладитель редуцированного пара



При включении на комбинации приборов предупреждающей лампы промежуточного охладителя редуцированного пара, долейте воды в бачок промежуточного охладителя редуцированного пара. Предупреждающая лампы промежуточного охладителя редуцированного пара загорается при снижении воды в его бачке до объема около 0,4 л. (0,4 кварты США, 0,4 английской кварты).



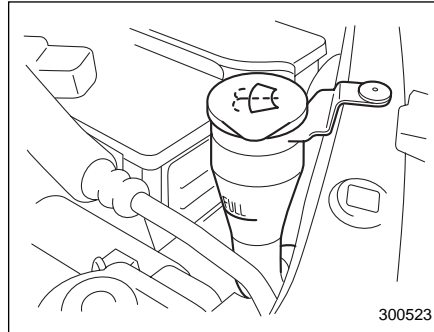
В00169

Бачок расположен с правой стороны багажника.

ПРИМЕЧАНИЕ

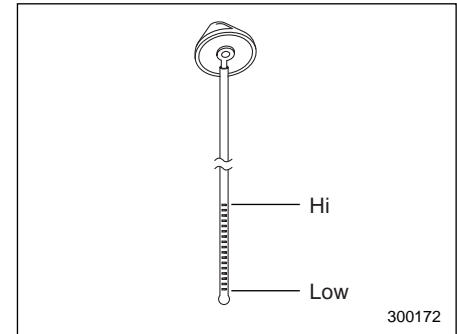
- Для доливки используйте только чистую воду.
- В холодную погоду (когда Вы не используете промежуточный охладитель редуцированного пара) на случай, если вода замерзнет, оставляйте бачок наполовину пустым. При замерзании, большее количество воды может разорвать бачок.

Жидкость стеклоомывателя



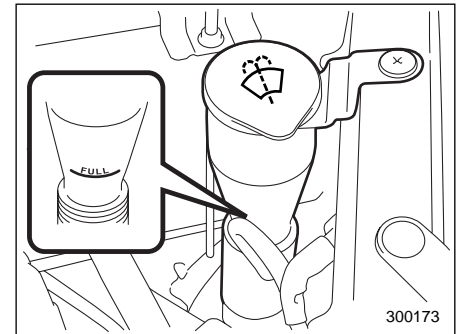
300523

Если при разбрызгивании жидкости стеклоомывателя на ветровое стекло ее напор уменьшился, проверьте уровень жидкости стеклоомывателя в бачке.



300172

Щуп уровня жидкости стеклоомывателя



300173

Снимите крышку горловины бачка жидкости стеклоомывателя и проверьте уровень жидкости по измерительному

– ПРОДОЛЖЕНИЕ –

щупу, прикрепленному с внутренней стороны крышки. Если уровень жидкости находится около отметки “Low”, долейте ее до уровня “Hi” на щупе или до отметки “FULL” на бачке.

Используйте специальную жидкость стеклоомывателя. При отсутствии специальной жидкости стеклоомывателя, используйте чистую воду.

В районах, где зимой вода замерзает, используйте специальную незамерзающую жидкость стеклоомывателя. Оригинальная жидкость стеклоомывателя SUBARU содержит 58,5% метилового спирта и 41,5% поверхностно-активных веществ. Температура ее замерзания зависит от степени разбавления, что отражено в приведенной ниже таблице.

| Концентрация жидкости стеклоомывателя | Температура замерзания |
|---------------------------------------|------------------------|
| 30% | -12°C (10,4°F) |
| 50% | -20°C (-4°F) |
| 100% | -45°C (-49°F) |

С целью предотвращения замерзания жидкости стеклоомывателя, при приведении концентрации жидкости стеклоомывателя в соответствие с темпе-

ратурой окружающего воздуха, проверьте температуру замерзания по указанной выше таблице.

Если Вы залили в бачок жидкость, концентрация которой отличается от залитой ранее, очистите трубки между бачком и форсунками стеклоомывателя от старой жидкости, включив на некоторое время омыватель. В противном случае, если концентрация оставшейся в трубках жидкости меньше чем необходима для установившейся температуры наружного воздуха, то она может замерзнуть и препятствовать нормальной работе форсунок.

ОСТОРОЖНО

- **Приведите концентрацию жидкости стеклоомывателя в соответствие с температурой наружного воздуха. При несоответствующей концентрации, разбрызганная на ветровое стекло жидкость может замерзнуть и загородить Вам обзор, а также замерзнуть в самой бачке.**

- **Никогда не используйте охлаждающую жидкость двигателя в качестве жидкости стеклоомывателя, поскольку это может привести к повреждению окрашенных поверхностей автомобиля.**

Замена щеток стеклоочистителей

Налипание на лобовое стекло или на стеклоочистители насекомых, воска, жира и прочих веществ приводит к неравномерной работе стеклоочистителей и образованию грязных полос на стекле. Если грязные полосы остаются на стекле после омывания стекла стеклоомывателем, или стеклоочистители работают неравномерно, внешнюю поверхность лобового (или заднего) стекла и стеклоочистители следует вымыть губкой или мягкой тканью, смоченными нейтральным моющим средством, не содержащим абразивных материалов. После очистки ополосните лобовое стекло и щетки стеклоочистителя чистой водой. Лобовое стекло считается чистым, если после промывания стекла водой на его поверхности не образуются капли.

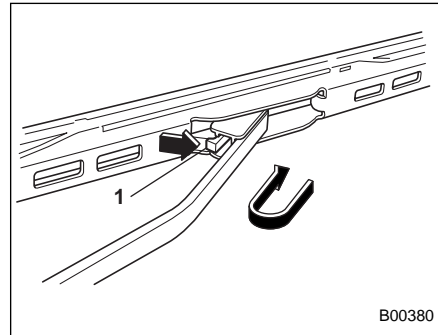
▲ ОСТОРОЖНО

Не промывайте щетки стеклоочистителей бензином или какими-либо растворителями. Это ухудшит их работу.

Если Вам не удастся устранить полосы на стекле указанным выше способом, замените щетки стеклоочистителей, выполнив следующие операции:

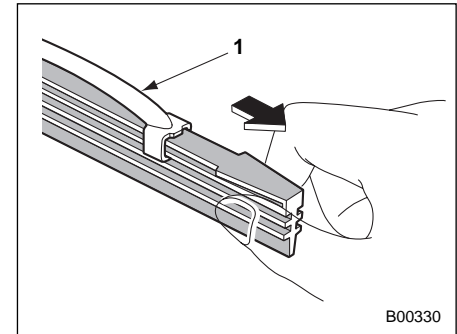
■ Щетки стеклоочистителей ветрового стекла

1. Отведите рычаг стеклоочистителя от ветрового стекла.



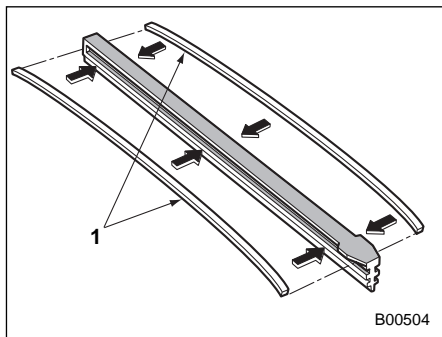
1) Фиксатор

2. Снимите узел щетки стеклоочистителя, удерживая его в области оси поворота и прикладывая усилие в направлении, указанном на рисунке стрелкой, одновременно нажимая на фиксатор щетки стеклоочистителя.



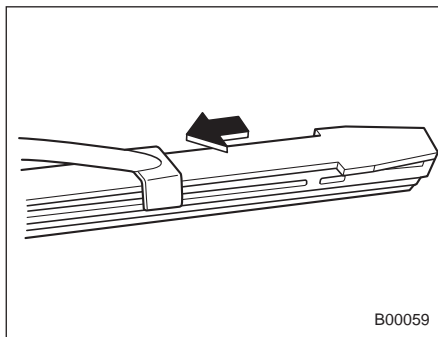
1) Металлический держатель

3. Удерживая в руке зафиксированную сторону узла резинки щетки стеклоочистителя, с усилием потяните за него, пока фиксаторы на резинке не выйдут из металлического держателя.

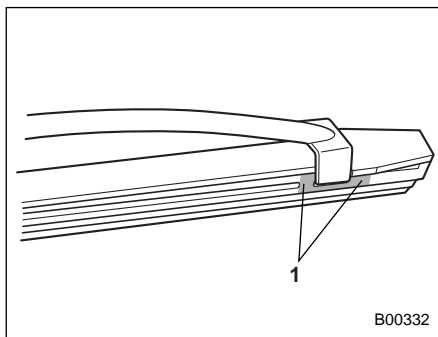


1) Металлические направляющие

4. Если новая резинка щетки не снабжена двумя металлическими направляющими, снимите их со старой резинки щетки стеклоочистителя и установите их на новую.



5. Совместите лапки металлического держателя с бороздками на резинке, и введите узел резинки щетки в металлический держатель до полной фиксации.



1) Фиксатор

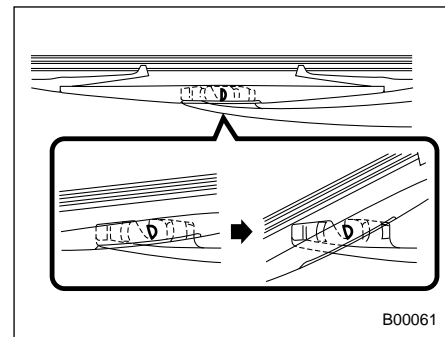
Убедитесь в том, что лапки на конце металлического держателя расположены между фиксаторами резинки так, как показано на рисунке. Если надежная фиксация резинки не обеспечена, щетка стеклоочистителя может поцарапать ветровое стекло.

6. Установите узел щетки стеклоочистителя на рычаг стеклоочистителя. Убедитесь в том, что он надежно зафиксирован.

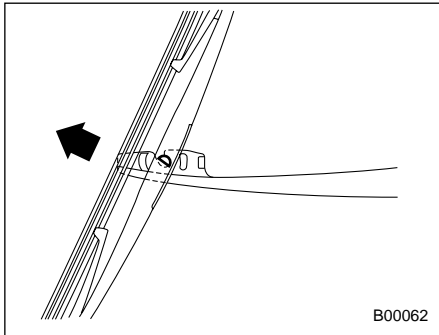
7. Удерживая рычаг стеклоочистителя рукой, медленно опустите его на стекло.

■ Щетка стеклоочистителя заднего стекла

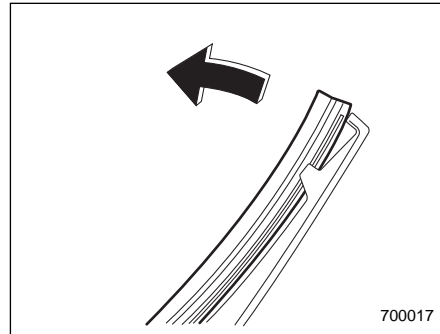
1. Отведите рычаг стеклоочистителя от заднего стекла.



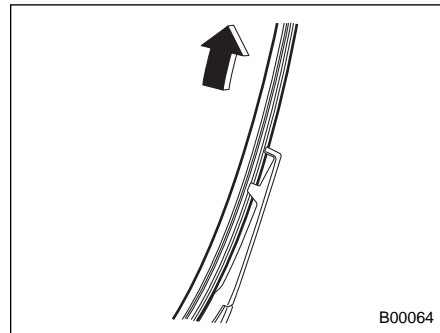
2. Поверните узел щетки стеклоочистителя против часовой стрелки.



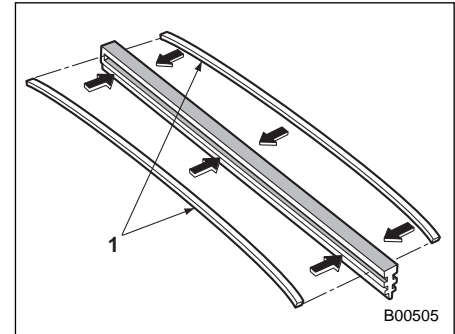
3. Повернув узел щетки стеклоочистителя на угол, показанный на рисунке, снимите его с рычага стеклоочистителя, прилагая усилие в направлении стрелки, показанной на рисунке.



4. Потяните за край узла резинки щетки стеклоочистителя, чтобы отсоединить ее от пластмассового держателя.

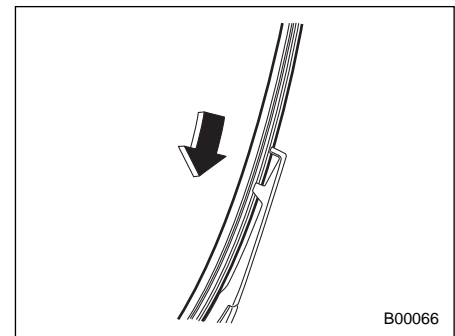


5. Прикладывая усилие, снимите узел резинки щетки стеклоочистителя с пластмассового держателя.

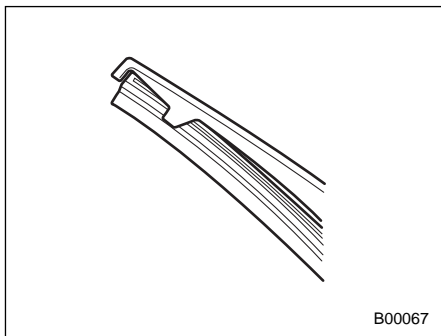


1) Металлические направляющие

6. Если новая резинка щетки не снабжена двумя металлическими направляющими, снимите их со старой резинки щетки стеклоочистителя и установите их на новую.



7. Совместите лапки пластмассового держателя с бороздками на узле резинки щетки стеклоочистителя и установите узел резинки на место.



Надежно зафиксируйте край пластмассового держателя, как показано на рисунке. Если надежная фиксация резинки не обеспечена, щетка стеклоочистителя может поцарапать заднее стекло.

8. Установите узел щетки стеклоочистителя на рычаг стеклоочистителя. Убедитесь в том, что он надежно зафиксирован.

9. Опустите рычаг стеклоочистителя на стекло.

Аккумуляторная батарея

■ Меры предосторожности при обращении с аккумуляторной батареей!

⚠ ВНИМАНИЕ



Внимательно ознакомьтесь с приведенными ниже инструкциями:

В целях обеспечения безопасного и надлежащего ухода за аккумуляторной батареей, перед проведением работ с аккумуляторной батареей или ее обслуживанию внимательно ознакомьтесь с приведенными ниже мерами предосторожности.



Надевайте средства защиты глаз:

Всегда надевайте средства защиты глаз при проведении работ в непосредственной близости от аккумуляторной батареи Вашего автомобиля. Электролит аккумуляторной батареи содержит серную кислоту, которая при попадании в глаза может привести к потере зрения. Кроме того, аккумуляторная батарея выделяет легко воспламеняющийся и чрезвычайно взрывоопасный газ – водород. В случае возгорания газа, защита глаз является жизненной необходимостью.



Электролит содержит серную кислоту:

Поскольку электролит аккумуляторной батареи содержит серную кислоту, при проверке состояния аккумуляторной батареи обязательно надевайте средства защиты глаз и защитные перчатки. Не допускайте переворачивания и механических ударов аккумуляторной батареи, поскольку это может привести к вытеканию из нее электролита.

Ни при каких обстоятельствах не допускайте попадания электролита на Вашу кожу, в глаза или на одежду, поскольку это может привести к ожогам и потере зрения. Если брызги электролита аккумуляторной батареи попали на Вашу кожу, в глаза или на одежду, немедленно смойте их большим количеством воды. Если брызги электролита аккумуляторной батареи попали Вам в глаза, немедленно обратитесь за медицинской помощью.

При случайном попадании электролита в полость рта, пищевод или желудок, немедленно выпейте большое количество молока или воды, после чего обратитесь за медицинской помощью.

Электролит – агрессивная жидкость. При попадании капель электролита на окрашенные поверхности или на ткань обивки Вашего автомобиля, немедленно смойте их большим количеством воды.



Беречь от детей:

Работы по обслуживанию аккумуляторной батареи должны проводиться лицами, осведомленными о возможных опасностях при работе с ней. Примите особые меры предосторожности, чтобы не допускать нахождения детей рядом с аккумуляторной батареей. Ненадлежащее обращение с аккумуляторной батареей может привести к потере зрения и ожогам.



Огнеопасно:

До начала работ по обслуживанию аккумуляторной батареи или проведения работ в непосредственной близости от нее, погасите все сигареты, спички и зажигалки. Также, не допускайте возникновения возле аккумуляторной батареи электрических искр, а также нахождения возле нее легковоспламеняющихся предметов. Поскольку аккумуляторная батарея выделяет легко воспламеняющийся и чрезвычайно взрывоопасный водород, возникновение возле аккумуляторной батареи искровых разрядов или нахождения возле нее открытых источников огня может привести к взрыву.

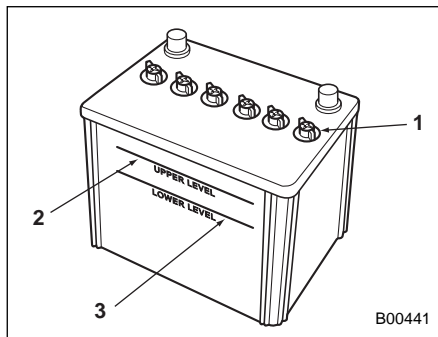
При проведении работ в непосредственной близости от аккумуляторной батареи Вашего автомобиля, не допускайте замыкания между собой клемм (+) и (-) аккумуляторной батареи металлическими инструментами, а также замыкания ее положительной (+) клеммы на кузов автомобиля. При этом возникает короткое замыкание, которое может сопровождаться образованием искровых разрядов, что, в свою очередь, может стать причиной взрыва.

Для предотвращения образования искровых разрядов перед началом работ по обслуживанию аккумуляторной батареи или проведении работ в непосредственной близости от нее снимите с себя все кольца, наручные часы и другие металлические украшения и аксессуары.



Взрывоопасно:

Во время зарядки аккумуляторные батареи выделяют легко воспламеняющийся и чрезвычайно взрывоопасный газ – водород. Для предотвращения взрывов осуществляйте зарядку аккумуляторной батареи Вашего автомобиля в хорошо проветриваемом помещении, а также не допускайте нахождения возле нее легковоспламеняющихся предметов.



- 1) Крышка
- 2) Верхний уровень
- 3) Нижний уровень

Для нормальной работы аккумуляторной батареи нет необходимости в проведении регулярных проверок уровня электролита, а также в доливке дистиллированной воды.

Вместе с тем, если уровень электролита находится ниже отметки нижнего уровня, снимите крышки. Долейте дистиллированную воду до отметки верхнего уровня.

▲ ОСТОРОЖНО

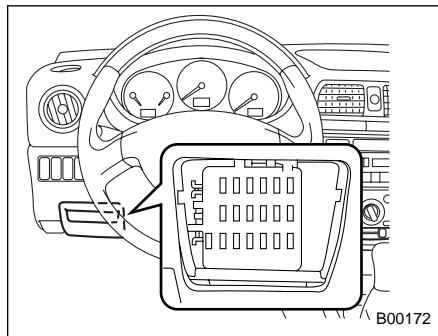
При зарядке аккумуляторной батареи сила зарядного тока не должна превышать 10 А, иначе это приведет к сокращению срока службы аккумуляторной батареи.

Предохранители

▲ ОСТОРОЖНО

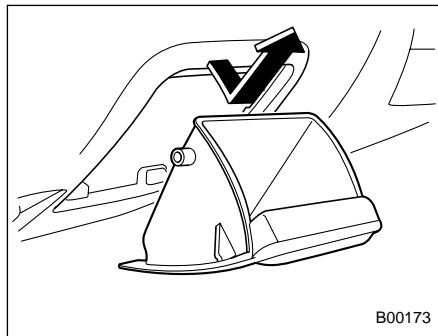
При замене предохранителя, не допускайте, чтобы новый предохранитель имел больший номинал, а также не используйте в качестве предохранителя различные подручные материалы, так как в обоих случаях, это может привести серьезным повреждениям или пожару.

Плавкая перемычка предохранителя плавится при электрических перегрузках, предотвращая повреждение электропроводки и электрического оборудования. Предохранители находятся в двух блоках предохранителей.



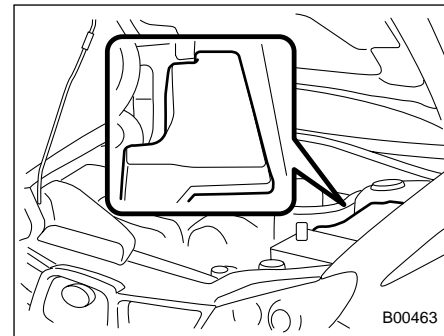
B00172

Один из них расположен за заглушкой под приборной панелью со стороны водителя



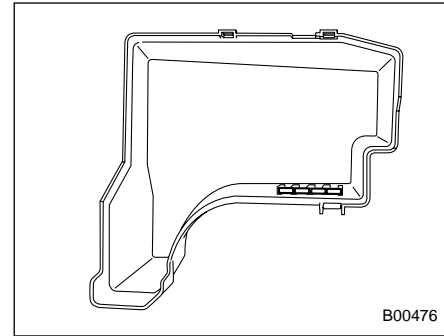
B00173

Чтобы снять отделение для монет, откройте его и потяните на себя.



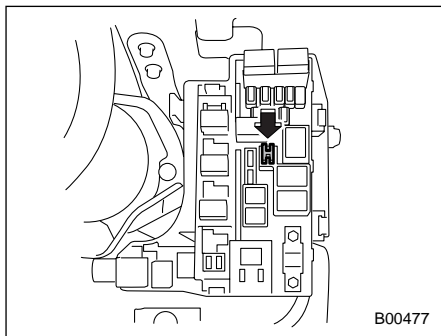
B00463

Другой блок предохранителей расположен в моторном отсеке автомобиля.

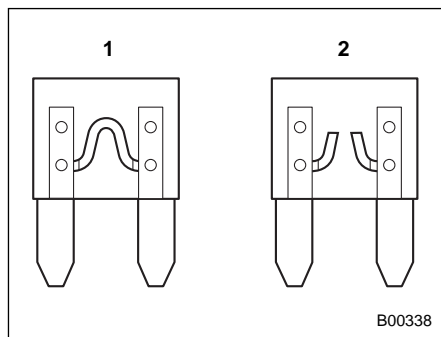


B00476

Запасные предохранители хранятся в крышке основного блока предохранителей, расположенного в моторном отсеке автомобиля.



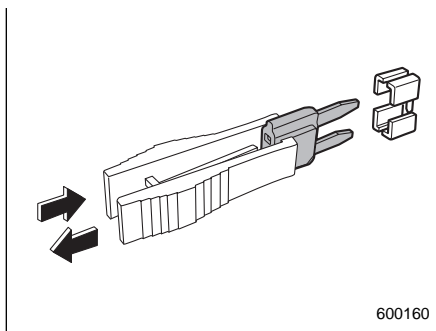
Пинцет для предохранителей хранится в основном блоке предохранителей, расположенном в моторном отсеке автомобиля.



- 1) Исправный предохранитель
- 2) Перегоревший предохранитель

Если не работают какие-либо лампы, электрические приборы или органы управления, проверьте состояние соответствующего предохранителя. Если предохранитель перегорел, замените его новым.

1. Поверните замок зажигания в положение "LOCK" для отключения всех электрических устройств Вашего автомобиля.
2. Снимите крышку.
3. Определите, какой из предохранителей мог перегореть. Перечень электрических цепей, защиту которых обеспечивает каждый конкретный предохранитель, приводится на внутренней стороне крышки каждого блока предохранителей, а также в разделе "Плавкие предохранители и электрические цепи" Главы 12 настоящего Руководства.

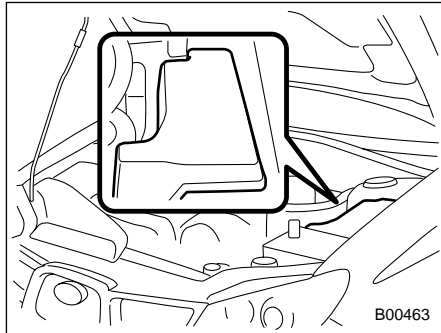


4. Извлеките предохранитель с помощью специального пинцета для предохранителей.

5. Проверьте состояние предохранителя. Если он перегорел, замените его запасным предохранителем, такого же номинала.

6. Повторное перегорание какого-либо предохранителя свидетельствует о неисправности в электрической цепи, защиту которой обеспечивает этот предохранитель. В таких случаях, мы рекомендуем Вам обратиться к Вашему дилеру SUBARU для проведения ремонта.

Основные предохранители



Основной блок предохранителей

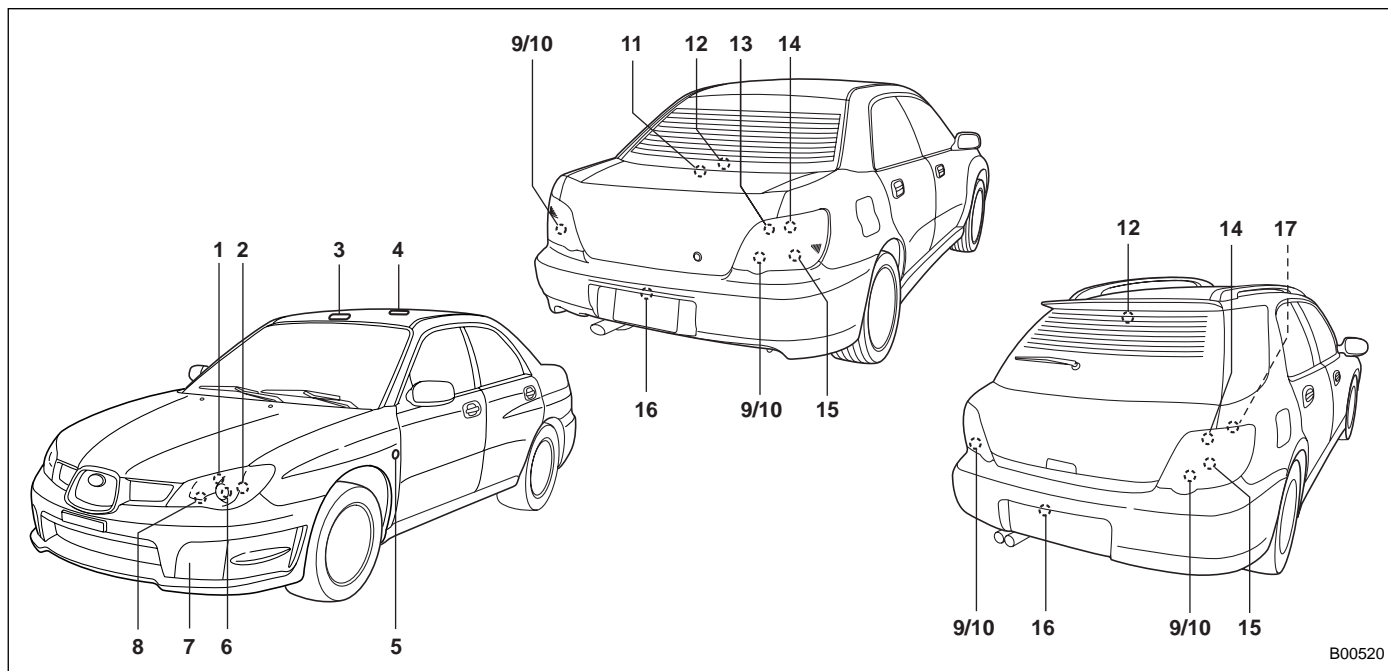
Плавкие перемычки основных предохранителей плавятся при электрических перегрузках, предотвращая повреждение электропроводки и электрического оборудования. Если какое-либо электрическое устройство автомобиля (за исключением стартера) не работает, а остальные предохранители исправны, проверьте основные предохранители. Перегоревший основной предохранитель необходимо заменить. При замене используйте предохранители такого же номинала, что и перегоревший основной предохранитель. При повторном перегорании основного предохра-

нителя, мы рекомендуем Вам обратиться к ближайшему дилеру SUBARU для проведения работ по проверке состояния электрической системы Вашего автомобиля.

Установка дополнительного электрического оборудования

Перед установкой на Ваш автомобиль противотуманных фар, а также другого дополнительного электрического оборудования, обязательно получите консультацию у Вашего дилера SUBARU. Если устанавливаемое дополнительное оборудование не предназначено для использования на Вашем автомобиле либо установлено не должным образом, то в работе электронной системы Вашего автомобиля могут возникнуть неисправности.

Замена ламп



| | Мощность (Вт) | Номер лампы |
|--|---------------|-------------|
| 1) Лампа стояночных огней | 12В-5Вт | W5W |
| 2) Лампа переднего указателя поворота | 12В-21Вт | WY21W |
| 3) Лампа точечного светильника | 12В-8Вт | — |
| 4) Лампа плафона освещения салона | 12В-8Вт | — |
| 5) Лампа боковых указателей поворотов | 12В-5Вт | — |
| 6) Лампа ближнего света фар | | |
| Автомобили с фарами с лампами HID | 12В-35Вт | D2S |
| Автомобили с фарами без ламп HID | 12В-55Вт | H7 |
| 7) Лампа передних противотуманных фар | 12В-55Вт | H3 |
| 8) Лампа дальнего света фар | 12В-60Вт | HВ3 |
| 9) Лампа фонарей заднего хода | 12В-21Вт | W21W |
| 10) Лампа задних противотуманных фона- рей | 12В-21Вт | W21W |
| 11) Лампа плафона освещения багажника | 12В-5Вт | W5W |
| 12) Лампа верхнего стоп-сигнала | | |
| Седан | 12В-21Вт | P21W |
| Универсал | 12В-10Вт | R10W |
| 13) Лампа задних габаритных огней (Седан) | 12В-5Вт | W21/5W |
| 14) Лампа стоп-сигналов/задних габаритных огней | 12В-21/5Вт | W21/5W |
| 15) Лампа задних указателей поворотов | 12В-21Вт | WY21W |
| 16) Лампа фонаря подсветки номерного знака | 12В-5Вт | W5W |
| 17) Лампа плафона освещения багажного отсека | 12В-13Вт | — |

▲ ОСТОРОЖНО

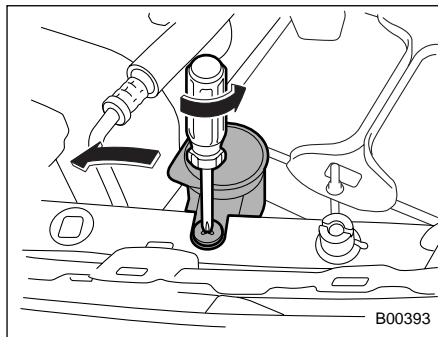
Заменяйте лампы только на новые, с мощностью, соответствующей техническим характеристикам. Использование ламп другой мощности может привести к пожару.

■ Передние фары (автомобили с фарами с лампами HID)

⚠ ВНИМАНИЕ

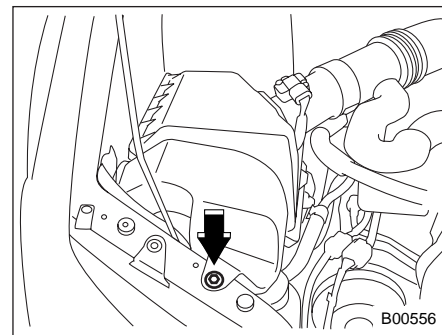
В фарах ближнего света используются газоразрядные лампы высокой интенсивности (HID). Эти лампы работают от очень высокого напряжения. Во избежание риска поражения электрическим током и серьезных травм, не пытайтесь заменять их самостоятельно. Не пытайтесь также заменять и лампы дальнего света, снимать или ремонтировать узел фары, или снимать детали узла фары. Для замены ламп фар (ближнего и дальнего света), снятия и установки узлов фар, а также для снятия деталей узлов фар, мы рекомендуем Вам обратиться к Вашему дилеру SUBARU.

■ Передние фары (автомобили с фарами без ламп HID)



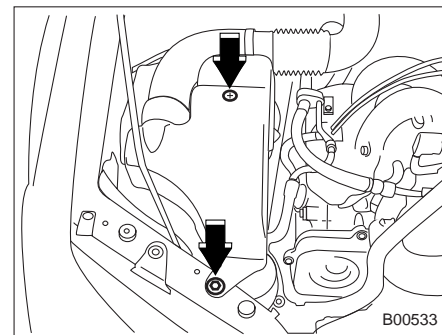
B00393

Перед заменой лампы дальнего света левой фары (со стороны аккумуляторной батареи), открутите винт, крепящий форсунку омывателя ветрового стекла и отведите форсунку в сторону.



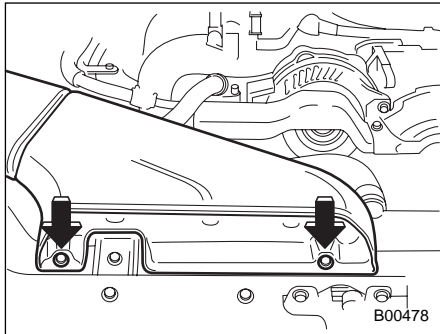
B00556

Модели с двигателем, объемом 1,5 л.



B00533

Модели с двигателем, объемом 1,6 л. и с двигателем, объемом 2,0 л. с одним распределительным валом верхнего расположения (SOHC)



Модели с двигателем, объемом 2,0 л. с двумя распределительными валами верхнего расположения (ДОНС)

Перед заменой лампы ближнего или дальнего света правой фары, открутите болты или снимите фиксаторы и снимите воздухозаборник.

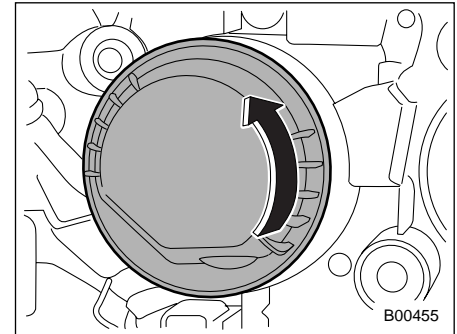
▲ ОСТОРОЖНО

Во время работы галогенные лампы сильно нагреваются. При касании поверхности таких ламп голыми руками или замасленными перчатками, стеклянные колбы ламп могут треснуть, так как следы масла или отпечатки пальцев нагреваются сильнее, чем остальная поверхность колбы. Следы масла или отпечатки пальцев на стеклянной колбе лампы должны тщательно удаляться при помощи мягкой ткани, смоченной в спирте.

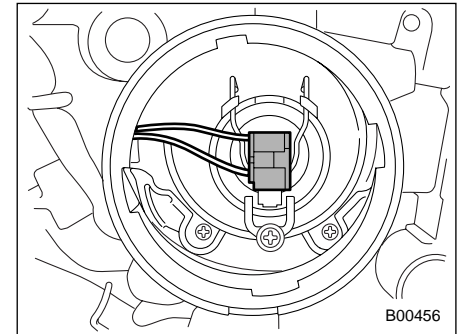
ПРИМЕЧАНИЕ

- При необходимости регулировки светового пучка фар, мы рекомендуем Вам обратиться к Вашему дилеру SUBARU для проведения таких работ.
- Замена этих ламп представляет определенную сложность. При необходимости, Вы можете осуществить замену ламп у Вашего дилера SUBARU.

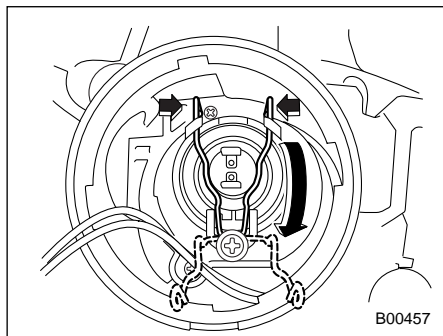
▼ Лампа правой фары ближнего света



1. Снимите крышку лампы, повернув ее против часовой стрелки.



2. Отсоедините электрический разъем.



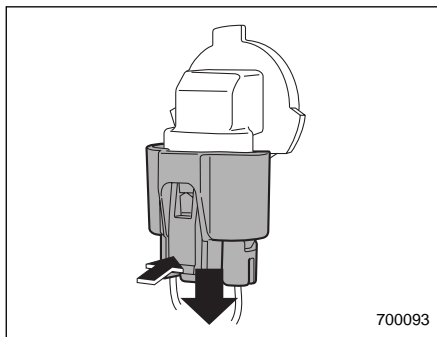
3. Снимите стопорную пружину.
4. Замените лампу новой.
5. Надежно зафиксируйте стопорную пружину.
6. Подсоедините электрический разъем.
7. Установите крышку лампы.

▼ Лампа левой фары ближнего света

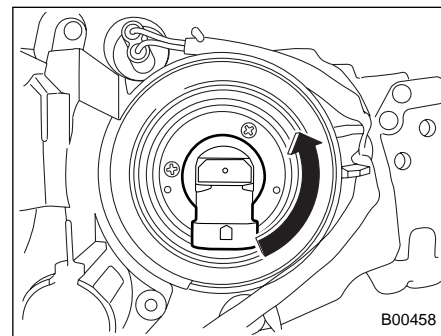
▲ ВНИМАНИЕ

Замена лампы левой фары ближнего света – опасная процедура, так как для этого требуется снятие аккумуляторной батареи. Выполнение этой процедуры должно осуществляться дилером SUBARU.

▼ Лампы дальнего света фар



1. Отсоедините электрический разъем от лампы.



2. Извлеките лампу из узла фары, поворачивая его против часовой стрелки.
3. Замените лампу новой.
4. Подсоедините электрический разъем. Следите за тем, чтобы не касаться поверхности лампы.
5. Для установки лампы в узел фары, поверните ее по часовой стрелке до щелчка.

■ Передние указатели поворотов

Замена этих ламп представляет определенную сложность. При необходимости, Вы можете осуществить замену ламп у Вашего дилера SUBARU.

■ Стояночные огни

Замена этих ламп представляет определенную сложность. При необходимости, Вы можете осуществить замену ламп у Вашего дилера SUBARU.

■ Передние противотуманные фары (если установлены)

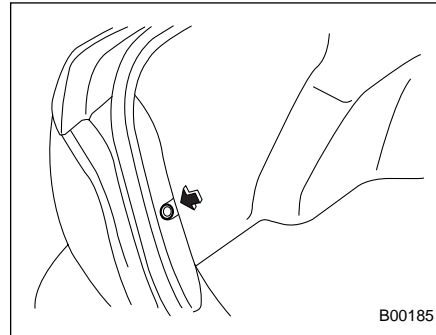
Замена этих ламп представляет определенную сложность. При необходимости, Вы можете осуществить замену ламп у Вашего дилера SUBARU.

■ Боковые указатели поворота

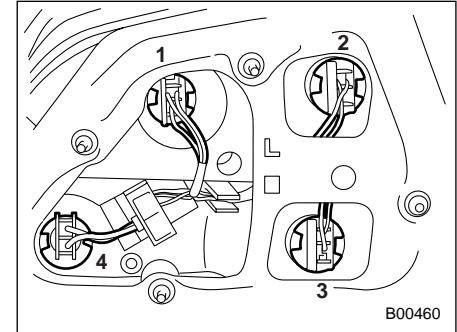
Лампа является нераздельной частью узла бокового указателя поворота. В случае перегорания лампы необходимо заменить весь узел бокового указателя поворота. При необходимости Вы можете осуществить замену узла бокового указателя поворота у Вашего дилера SUBARU.

■ Задний комбинированный фонарь

▼ Седан



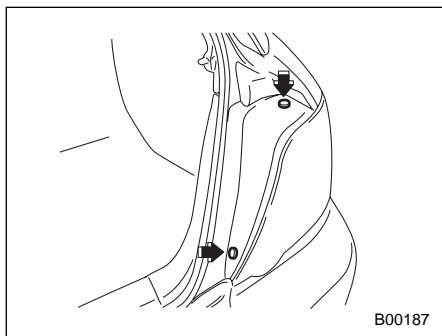
1. При помощи прямой отвертки, снимите фиксатор с задней части внутренней обивки багажника.



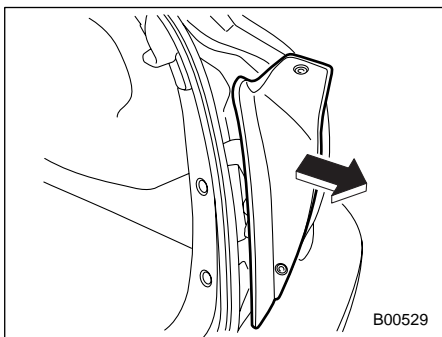
- 1) Лампа задних габаритных огней
- 2) Лампа стоп-сигналов/задних габаритных огней
- 3) Лампа заднего указателя поворота
- 4) Лампа заднего противотуманного фонаря или фонаря заднего хода

2. Откройте заднюю часть боковой панели внутренней обивки багажника.
3. Извлеките патрон лампы из узла заднего комбинированного фонаря, поворачивая его против часовой стрелки.
4. Извлеките лампу из патрона и замените ее новой.
5. Установите патрон лампы в узел заднего комбинированного фонаря и поверните его по часовой стрелке до полной фиксации.
6. Закрепите заднюю часть панели внутренней обивки багажника при помощи фиксатора.

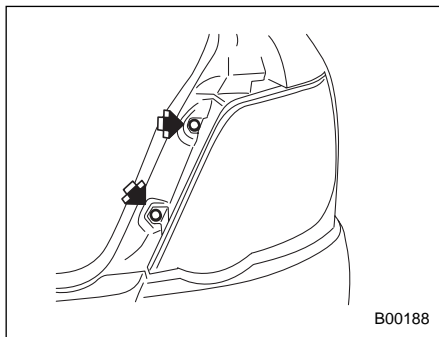
▼ Универсал



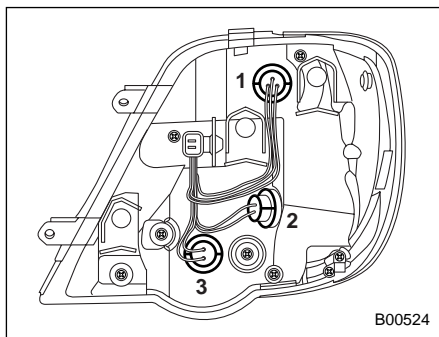
1. При помощи крестообразной отвертки снимите верхний и нижний фиксаторы, крепящие боковую крышку узла заднего комбинированного фонаря.



2. Снимите боковую крышку.



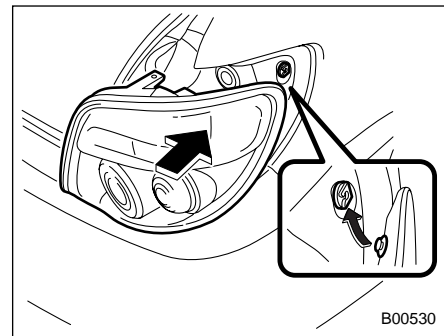
3. Снимите верхний и нижний болты. Затем потяните узел заднего комбинированного фонаря на себя и снимите его.



1) Лампа стоп-сигналов/задних габаритных огней
2) Лампа заднего указателя поворота
3) Лампа заднего противотуманного фонаря или фонаря заднего хода

4. Извлеките патрон лампы из узла заднего комбинированного фонаря, поворачивая его против часовой стрелки.
5. Извлеките лампу из патрона и замените ее новой.

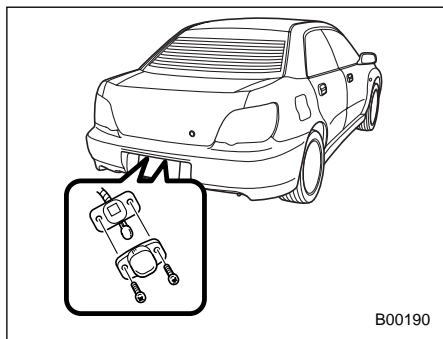
6. Установите патрон лампы в узел заднего комбинированного фонаря и поверните его по часовой стрелке до полной фиксации.



7. Совмещая фиксатор с направляющей на автомобиле, установите узел заднего комбинированного фонаря на место и закрепите его болтами.

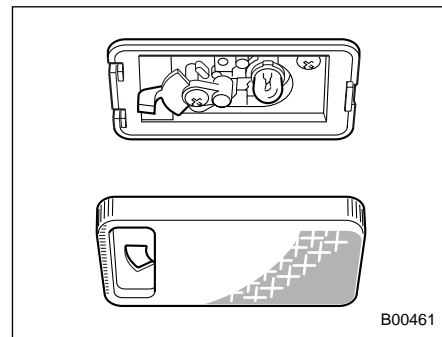
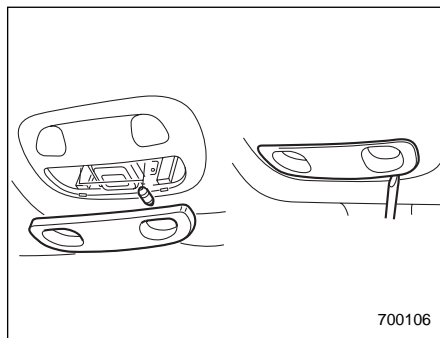
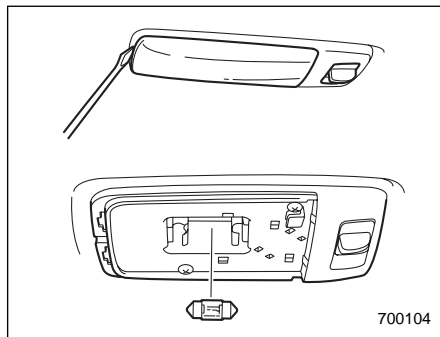
8. Установите боковую крышку и закрепите ее фиксаторами.

■ Фонарь подсветки номерного знака



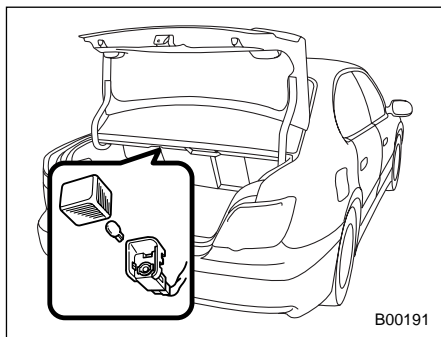
1. Отверните крепежные винты с помощью крестообразной отвертки.
2. Снимите линзу.
3. Извлеките лампу из патрона. Установите новую лампу.
4. Установите линзу на место.
5. Затяните крепежные винты.

■ Плафон освещения салона, точечный светильник и плафон освещения багажного отсека



1. Снимите линзу, поддев ее край плоской отверткой.
2. Извлеките лампу из патрона. Установите новую лампу.
3. Установите линзу на место.

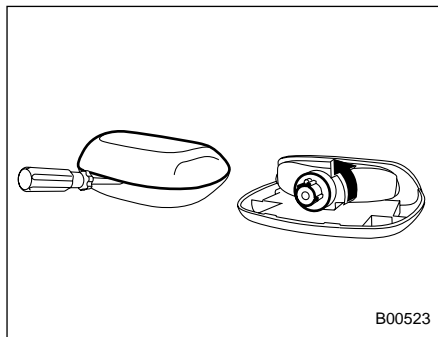
■ Плафон освещения багажника



1. Снимите крышку, потянув ее наружу.
2. Извлеките лампу из патрона. Установите новую лампу.
3. Установите крышку на место.

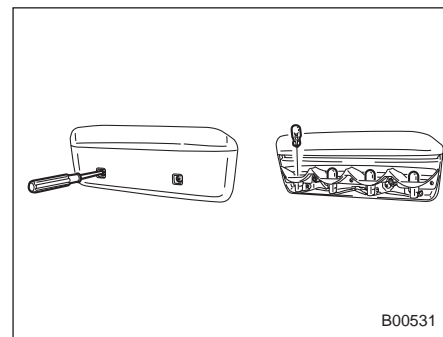
■ Верхний стоп-сигнал

▼ Седан



1. Снимите крышку верхнего стоп-сигнала, поддев ее прямой отверткой.
2. Извлеките патрон лампы из узла верхнего стоп-сигнала, поворачивая его против часовой стрелки.
3. Извлеките лампу из патрона. Установите новую лампу.
4. Установите крышку на место.

▼ Универсал



1. Отверните крепежные винты с помощью крестообразной отвертки и снимите крышку верхнего стоп-сигнала.
2. Извлеките лампу из патрона, потянув ее вверх. Установите новую лампу.
3. Установите крышку на место.
4. Затяните крепежные винты.

ПРИМЕЧАНИЕ

Замена других ламп может представлять определенную сложность. При необходимости, Вы можете осуществить замену этих ламп у Вашего дилера SUBARU.

Технические характеристики

| | | | |
|----------------------------------|------|---|-------|
| Технические характеристики | 12-2 | Плавкие предохранители и защищаемые | |
| Размеры..... | 12-2 | электрические цепи | 12-8 |
| Двигатель | 12-4 | Блок предохранителей, расположенный за | |
| Электрическая система | 12-5 | отделением для монет | 12-8 |
| Заправочные емкости..... | 12-6 | Панель предохранителей, расположенная в | |
| Шины..... | 12-7 | моторном отсеке..... | 12-12 |
| Углы установки колес | 12-7 | Перечень используемых ламп | 12-13 |
| | | Идентификация автомобиля | 12-14 |

Технические характеристики

Данные характеристики могут изменяться без предварительного уведомления.

■ Размеры

мм (дюймы)

| Позиция | Седан | | | | | | Универсал | | | | | | | | | | | | |
|-------------------|---|-------------------------------------|---|---|---|---------|-------------------------------------|-------------------------------------|---|--------------|---|---|----|--------------|----|--------------|----|--------------|-----|
| | Модели с двигателем, объемом 1,5 л. | Модели с двигателем, объемом 1,6 л. | Модели с двигателем, объемом 2,0 л., с одним распределительным валом верхнего расположения (SOHC)*2 | Модели с двигателем, объемом 2,0 л., с двумя распределительными валами верхнего расположения (DOHC) | Модели с двигателем, объемом 2,5 л. с турбонаддувом | | Модели с двигателем, объемом 1,5 л. | Модели с двигателем, объемом 1,6 л. | Модели с двигателем, объемом 2,0 л., с одним распределительным валом верхнего расположения (SOHC)*2 | | Модели с двигателем, объемом 2,0 л., с двумя распределительными валами верхнего расположения (DOHC) | Модели с двигателем, объемом 2,5 л. с турбонаддувом | | | | | | | |
| | 1.5R | 1.6i | 2.0i | 2.0R | WRX | WRX-STI | 1.5R | 1.6i | 2.0i | RV | 2.0R | WRX | | | | | | | |
| Система привода | FWD, AWD | | AWD | | | | | | AWD | | | | | | | | | | |
| Тип трансмиссии | AT | 5MT | AT | 5MT | AT | 5MT | 5MT | 6MT | AT | D/R | AT | D/R | AT | D/R | AT | D/R | AT | D/R | 5MT |
| Габаритная длина | 4 465 (175,8) | | | | | | | | | | | | | | | | | | |
| Габаритная ширина | Седан | 1 740 (68,5) | | | | | | — | | | | | | | | | | | |
| | Универсал | — | | | | | | 1 695 (66,7) | | 1 710 (67,3) | | 1 695 (66,7) | | 1 695 (66,7) | | | | | |
| Габаритная высота | Без полозьев для крепления багажника на крыше | 1 440 (56,7) | | | | | | 1 465 (57,7) | | | | | | 1 475 (58,0) | | 1 465 (57,7) | | 1 465 (57,7) | |
| | С полозьями для крепления багажника на крыше | — | | | | | | 1 485 (58,5) | | | | | | 1 495 (58,9) | | 1 485 (58,5) | | 1 485 (58,5) | |

| Позиция | Седан | | | | | | | | | | Универсал | | | | | | |
|--------------------|-------------------------------------|-------------------------------------|---|------|---|--------------|---|--------------|-------------------------------------|-------------------------------------|---|-----------|---|---|--------------|-----|-----|
| | Модели с двигателем, объемом 1,5 л. | Модели с двигателем, объемом 1,6 л. | Модели с двигателем, объемом 2,0 л., с одним распределительным валом верхнего расположения (SOHC)*2 | | Модели с двигателем, объемом 2,0 л., с двумя распределительными валами верхнего расположения (DOHC) | | Модели с двигателем, объемом 2,5 л. с турбонаддувом | | Модели с двигателем, объемом 1,5 л. | Модели с двигателем, объемом 1,6 л. | Модели с двигателем, объемом 2,0 л., с одним распределительным валом верхнего расположения (SOHC)*2 | | Модели с двигателем, объемом 2,0 л., с двумя распределительными валами верхнего расположения (DOHC) | Модели с двигателем, объемом 2,5 л. с турбонаддувом | | | |
| | | | 2.0i | 2.0R | WRX | WRX-STI | 2.0i | RV | | | 2.0R | WRX | | | | | |
| Система привода | FWD, AWD | | AWD | | | | | | | | AWD | | | | | | |
| Тип трансмиссии | AT | 5MT | AT | 5MT | AT | 5MT | 5MT | 6MT | AT | D/R | AT | D/R | AT | D/R | AT | D/R | 5MT |
| Колесная база | 2 525 (99,4) | | | | | | | | | | 2 525 (99,4) | | | | | | |
| Ширина колеи | Передней | 1 485 (58,5) | | | | | | 1 490 (58,7) | 1 460 (57,5) | | | | | | 1 465 (57,7) | | |
| | Задней | 1 475 (58,0) | | | | 1 480 (58,3) | 1 495 (58,9) | 1 455 (57,3) | | | | | | | | | |
| Дорожный просвет*1 | 155 (6,1) | | 150 (5,9) | | | | 155 (6,1) | | 155 (6,1) | 150 (5,9) | | 160 (6,3) | 150 (5,9) | | 155 (6,1) | | |

*1: Измерено при пустом автомобиле

*2: Модели для Австралии

AT: Автоматическая коробка переключения передач (АКПП)

5MT: 5-ти ступенчатая механическая коробка переключения передач (5МКПП)

6MT: 6-ти ступенчатая механическая коробка переключения передач (6МКПП)

D/R: Двухдиапазонная механическая коробка переключения передач

AWD: Полный привод

FWD: Привод на передние колеса

12-4 Технические характеристики

■ Двигатель

| Модель двигателя | EL154 (объем 1,5 л., с двумя распределительными валами верхнего расположения (DOHC), без турбонаддува) | EJ161 (объем 1,6 л., с одним распределительным валом верхнего расположения (SOHC), без турбонаддува) | EJ201 (объем 2,0 л., с одним распределительным валом верхнего расположения (SOHC), без турбонаддува)*1 | EJ204 (объем 2,0 л., с двумя распределительными валами верхнего расположения (DOHC), без турбонаддува) | EJ255 (объем 2,5 л., с двумя распределительными валами верхнего расположения (DOHC), с турбонаддувом, WRX) | EJ257 (объем 2,5 л., с двумя распределительными валами верхнего расположения, с турбонаддувом, WRX-STI) |
|--|---|---|---|---|---|--|
| Тип двигателя | Горизонтально-оппозитный, четырехцилиндровый, четырехтактный бензиновый двигатель жидкостного охлаждения | | | | | |
| Рабочий объем двигателя, см ³ (куб. дюймов) | 1 498 (91,4) | 1 597 (97,5) | 1 994 (121,7) | 1 994 (121,7) | 2 457 (150) | 2 457 (150) |
| Диаметр цилиндра × ход поршня, мм (дюймы). | 77,7 × 79,0 (3,06 × 3,11) | 87,9 × 65,8 (3,46 × 2,60) | 92,0 × 75,0 (3,62 × 2,95) | 92,0 × 75,0 (3,62 × 2,95) | 99,5 × 79,0 (3,92 × 3,11) | 99,5 × 79,0 (3,92 × 3,11) |
| Коэффициент сжатия | 10,1 : 1 | 10,0 : 1 | | 11,1 : 1 | 8,4 : 1 | 8,2 : 1 |
| Порядок зажигания | 1 – 3 – 2 – 4 | | | | | |

*1: Модели для Австралии

■ Электрическая система

| | | | | |
|--|--|--|--|--------------------|
| Тип и емкость аккумуляторной батареи (5HR) | Модели для Европы, Латинской Америки и Азии | MT | | 12B-48A-ч (55D23L) |
| | | AT | Модели с двигателем, объемом 1,5 л. и с двигателем, объемом 1,6 л. | 12B-48A-ч (55D23L) |
| | | | Модели с двигателем, объемом 2,0 л. | 12B-52A-ч (65D23L) |
| | Модели для Австралии | Модели с двигателем, объемом 2,5 л. с турбонаддувом | | 12B-48A-ч (55D23L) |
| | | Все модели, кроме моделей с двигателем, объемом 2,5 л. с турбонаддувом | | 12B-27A-ч (34B19L) |
| | Модели для Саудовской Аравии | | | 12B-27A-ч (34B19L) |
| Генератор переменного тока | Модели с двигателем, объемом 1,6 л. | | 12B-75A | |
| | Модели с двигателем, объемом 1,5 л. | | 12B-90A | |
| | Модели с двигателем, объемом 2,0 л. с одним распределительным валом верхнего расположения (SOHC) | | 12B-110A | |
| | Модели с двигателем, объемом 2,0 л. с двумя распределительными валами верхнего расположения (DOHC) | | | |
| | Модели с двигателем, объемом 2,5 л. с турбонаддувом | | | |
| Свечи зажигания | Модели с двигателем, объемом 1,6 л. | | BKR6E-11 (NGK) | |
| | Модели с двигателем, объемом 2,0 л. с одним распределительным валом верхнего расположения (SOHC) | | RC8YC4 (Champion) | |
| | | | RC10YC4 (Champion) | |
| | Модели с двигателем, объемом 1,5 л. | | ILFR6B (NGK) | |
| | Модели с двигателем, объемом 2,0 л. с двумя распределительными валами верхнего расположения (DOHC) | | | |
| | Модели с двигателем, объемом 2,5 л. с турбонаддувом | | | |

AT: Автоматическая коробка переключения передач (АКПП)

MT: Механическая коробка переключения передач (МКПП)

12-6 Технические характеристики

■ Заправочные емкости

| | | | | |
|---|---|---|---|--|
| Топливный бак | Модели с двигателем, объемом 1,5 л., с двигателем, объемом 1,6 л. и с двигателем, объемом 2,0 л. с одним распределительным валом верхнего расположения (SOHC) | | 50 л. (13,2 галлона США; 11,0 английских галлона) | |
| | Модели с двигателем, объемом 2,0 л. с двумя распределительными валами верхнего расположения (DOHC) и с двигателем, объемом 2,5 л. с турбонаддувом | | 60 л. (15,9 галлона США; 13,2 английских галлона) | |
| Моторное масло | | | 4,0 л. (4,2 кварты США; 3,5 английской кварты) | |
| Трансмиссионное масло (MT) | 5-ти ступенчатая | FWD | 3,3 л. (3,5 кварты США; 2,9 английской кварты) | |
| | | AWD | 3,5 л. (3,7 кварты США; 3,1 английской кварты) | |
| | 5-ти ступенчатая с двумя диапазонами | | 4,0 л. (4,2 кварты США; 3,5 английской кварты) | |
| | 6-ти ступенчатая | | 4,1 л. (4,3 кварты США; 3,6 английской кварты) | |
| Трансмиссионное масло (AT) | Модели с двигателем, объемом 1,5 л. | | FWD | 8,0 л. (8,5 кварты США; 7,0 английской кварты) |
| | Модели с двигателем, объемом 1,5 л. и с двигателем, объемом 1,6 л. | | AWD | 8,4 л. (8,9 кварты США; 7,4 английской кварты) |
| | Модели с двигателем, объемом 2,0 л. без турбонаддува | | | |
| Трансмиссионное масло переднего дифференциала (автомобили с АКПП) | | | 1,2 л. (1,3 кварты США; 1,1 английской кварты) | |
| Трансмиссионное масло заднего дифференциала | AWD | Версия STI и модели для Австралии с турбонаддувом 5MT | 1,0 л. (1,1 кварты США; 0,9 английской кварты) | |
| | | Остальные | 0,8 л. (0,8 кварты США; 0,7 английской кварты) | |
| Жидкость гидроусилителя руля | | | 0,7 л. (0,7 кварты США; 0,6 английской кварты) | |
| Охлаждающая жидкость двигателя | Модели с двигателем, объемом 1,5 л. и с двигателем, объемом 1,6 л. | MT | 7,4 л. (7,8 кварты США; 6,5 английской кварты) | |
| | | AT | 7,3 л. (7,7 кварты США; 6,4 английской кварты) | |
| | Модели с двигателем, объемом 2,0 л. без турбонаддува | MT | 7,0 л. (7,4 кварты США; 6,2 английской кварты) | |
| | | AT | 6,9 л. (7,3 кварты США; 6,1 английской кварты) | |
| Модели с двигателем, объемом 2,5 л. с турбонаддувом | | | 7,7 л. (8,1 кварты США; 6,8 английской кварты) | |

AT: Автоматическая коробка переключения передач (АКПП)

MT: Механическая коробка переключения передач (МКПП)

AWD: Полный привод

FWD: Привод на передние колеса

■ Шины

См. таблицу с информацией о давлении в шинах, расположенную на средней стойке со стороны водителя.

■ Углы установки колес

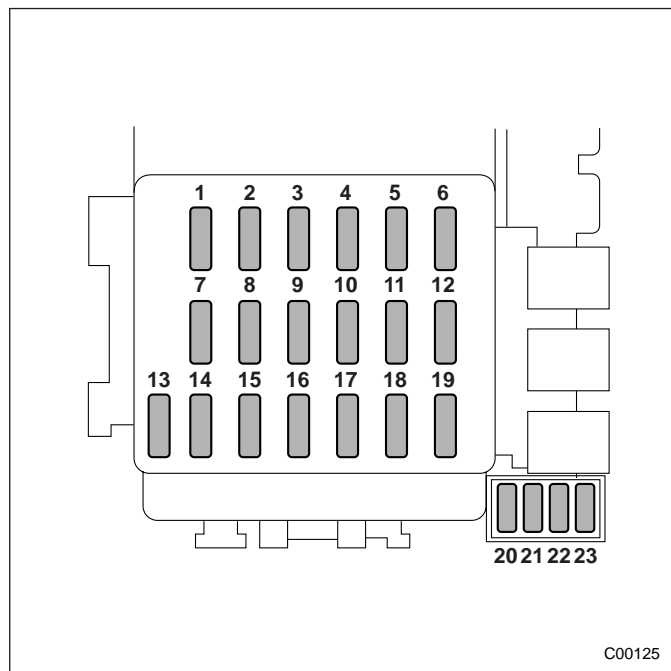
| Позиция | | Седан | | | | | Универсал | | | | | | |
|-----------|----------------|-------------------------------------|-------------------------------------|---|---|---|-------------------------------------|-------------------------------------|---|---|---|------|--------|
| | | Модели с двигателем, объемом 1,5 л. | Модели с двигателем, объемом 1,6 л. | Модели с двигателем, объемом 2,0 л., с одним распределительным валом верхнего расположения (SOHC)* ¹ | Модели с двигателем, объемом 2,0 л., с двумя распределительными валами верхнего расположения (DOHC) | Модели с двигателем, объемом 2,5 л. с турбонаддувом | Модели с двигателем, объемом 1,5 л. | Модели с двигателем, объемом 1,6 л. | Модели с двигателем, объемом 2,0 л., с одним распределительным валом верхнего расположения (SOHC)* ¹ | Модели с двигателем, объемом 2,0 л., с двумя распределительными валами верхнего расположения (DOHC) | Модели с двигателем, объемом 2,5 л. с турбонаддувом | | |
| | | 1.5R | 1.6i | 2.0i | 2.0R | WRX | WRX STI | 1.5R | 1.6i | 2.0i | RV | 2.0R | WRX |
| Схождение | Передних колес | 0 мм (0 дюймов) | | | | | | | | | | | |
| | Задних колес | 0 мм (0 дюймов) | | | | | | | | | | | |
| Развал | Передних колес | -0°00' | | -0°15' | | -0°25' | -0°30' | -0°00' | | -0°10' | | | -0°20' |
| | Задних колес | -1°05' | | -1°25' | | -1°30' | | -1°05' | | -1°15' | | | -1°20' |

*1: Модели для Австралии

Плавкие предохранители и защищаемые электрические цепи

■ Блок предохранителей, расположенный за отделением для монет

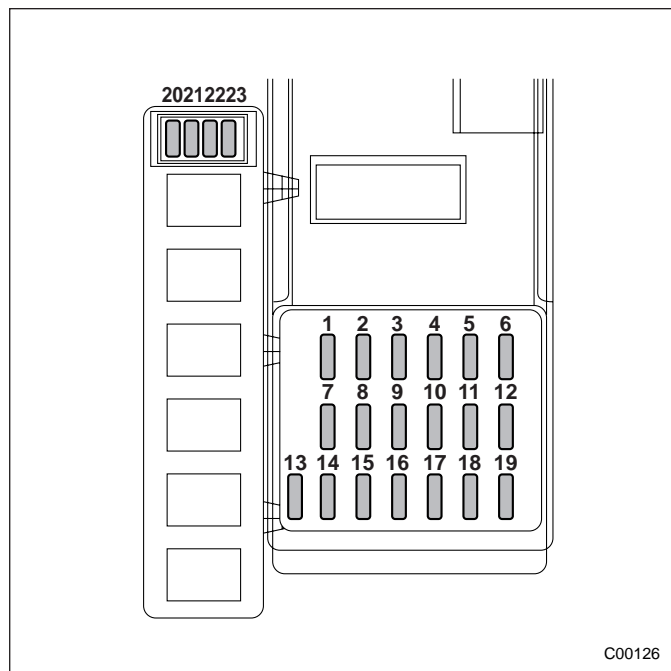
▼ Автомобили с левосторонним расположением руля



| Панель предохранителя | Номинал предохранителя | Электрическая цепь |
|-----------------------|------------------------|---|
| 1 | 15 A | • Вентилятор обогревателя |
| 2 | 15 A | • Вентилятор обогревателя |
| 3 | 15 A | • Центральный замок • Система дистанционного управления замками автомобиля |
| 4 | 20 A | • Прикуриватель • Зеркала заднего вида с дистанционным управлением |
| 5 | 10 A | • Задние габаритные огни • Стояночные огни |
| 6 | 15 A | • Подушки безопасности |
| 7 | 15 A | • Передние противотуманные фары |
| 8 | 20 A | • Электромагнитный клапан системы ABS |
| 9 | 15 A | • Радиоприемник • Часы |
| 10 | 10 A | • Задние противотуманные фонари |
| 11 | 15 A | • Система зажигания двигателя • Подушки безопасности |
| 12 | 10 A | • Регулировка яркости освещения панели приборов |

| Панель предохранителя | Номинал предохранителя | Электрическая цепь |
|-----------------------|------------------------------|---|
| 13 | 10 А | • Счетчик пройденного пути |
| 14 | 10 А | • Стеклоочиститель и омыватель заднего стекла |
| 15 | 30 А | • Стеклоочиститель и омыватель ветрового стекла |
| 16 | 20 А | • Стоп-сигналы |
| 17 | 15 А | • Кондиционер воздуха |
| 18 | 15 А | • Фонари заднего хода • Система круиз-контроля |
| 19 | 20 А | • Обогрев зеркал |
| 20 | Предохранитель не установлен | |
| 21 | Предохранитель не установлен | |
| 22 | Предохранитель не установлен | |
| 23 | 20 А | • Подогрев сидений |

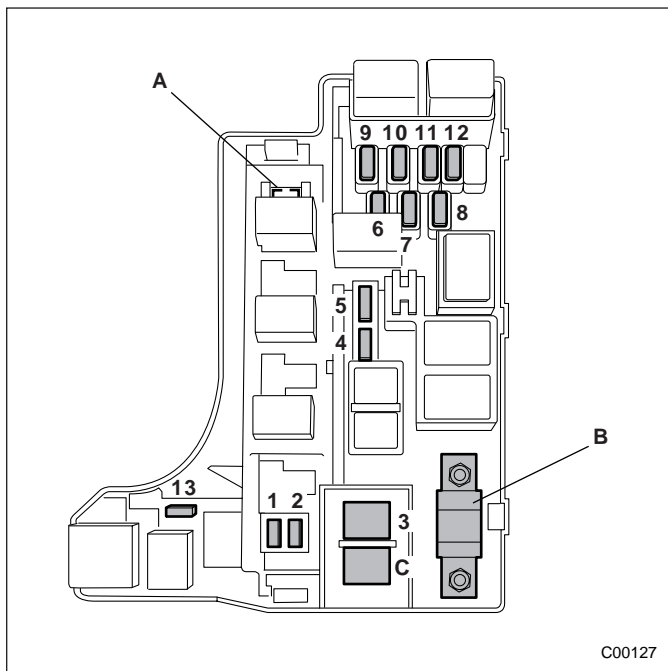
▼ Автомобили с правосторонним расположением руля



| Панель предохранителя | Номинал предохранителя | Электрическая цепь |
|-----------------------|------------------------|---|
| 1 | 15 A | • Вентилятор обогревателя |
| 2 | 15 A | • Вентилятор обогревателя |
| 3 | 15 A | • Центральный замок • Система дистанционного управления замками автомобиля |
| 4 | 20 A | • Прикуриватель • Зеркала заднего вида с дистанционным управлением |
| 5 | 10 A | • Задние габаритные огни • Стояночные огни |
| 6 | 15 A | • Подушки безопасности |
| 7 | 15 A | • Передние противотуманные фары |
| 8 | 20 A | • Электромагнитный клапан системы ABS |
| 9 | 15 A | • Радиоприемник • Часы |
| 10 | 10 A | • Задние противотуманные фонари |
| 11 | 15 A | • Система зажигания двигателя • Подушки безопасности |
| 12 | 10 A | • Регулировка яркости освещения панели приборов |

| Панель предохранителя | Номинал предохранителя | Электрическая цепь |
|-----------------------|------------------------------|---|
| 13 | 10 А | <ul style="list-style-type: none"> Счетчик пройденного пути |
| 14 | 10 А | <ul style="list-style-type: none"> Стеклоочиститель и омыватель заднего стекла |
| 15 | 30 А | <ul style="list-style-type: none"> Стеклоочиститель и омыватель ветрового стекла |
| 16 | 20 А | <ul style="list-style-type: none"> Стоп-сигналы |
| 17 | 15 А | <ul style="list-style-type: none"> Кондиционер воздуха |
| 18 | 15 А | <ul style="list-style-type: none"> Фонари заднего хода Система круиз-контроля |
| 19 | 20 А | <ul style="list-style-type: none"> Обогрев зеркал |
| 20 | 20 А | <ul style="list-style-type: none"> Подогрев сидений |
| 21 | Предохранитель не установлен | |
| 22 | Предохранитель не установлен | |
| 23 | Предохранитель не установлен | |

■ Панель предохранителей, расположенная в моторном отсеке



- А) Гнездо “FWD” (полноприводные автомобили с АКПП)
 В) Основной предохранитель
 С) Датчик двигателя (модели без турбонаддува)

| Панель предохранителя | Номинал предохранителя | Электрическая цепь |
|-----------------------|------------------------|---|
| 1 | 20 А | • Вентилятор охлаждения радиатора (основной) |
| 2 | 20 А | • Вентилятор охлаждения радиатора (Вспомогательный) |
| 3 | 30 А | • Электродвигатель системы ABS |
| 4 | 20 А | • Обогреватель заднего стекла |
| 5 | 15 А | • Аварийная световая сигнализация • Звуковой сигнал |
| 6 | 15 А | • Указатели поворотов |
| 7 | 10 А | • Блок управления АКПП • Блок DCCD (Активного центрального дифференциала) |
| 8 | 10 А | • Генератор переменного тока |
| 9 | 15 А | • Передняя фара (правая) |
| 10 | 15 А | • Передняя фара (левая) |
| 11 | 20 А | • Переключатель режимов освещения |
| 12 | 20 А | • Часы • Освещение салона |
| 13 | 10 А | • Клапан дополнительной системы подачи воздуха (Модели с турбонаддувом и с двигателем, объемом 2,0 л. с двумя распределительными валами верхнего расположения (DOHC)) |

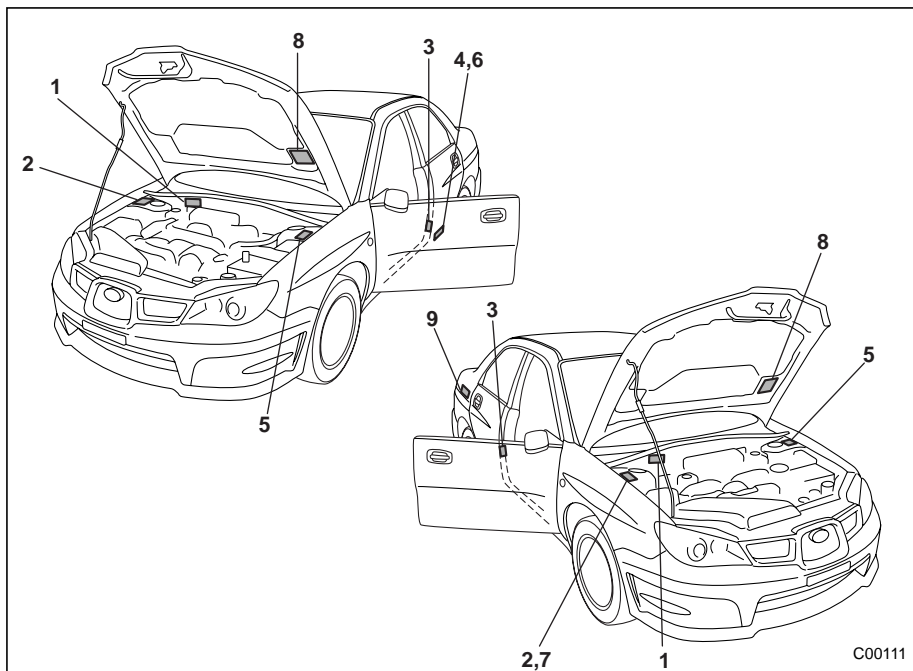
Перечень используемых ламп

| Описание | Мощность (Вт) | Тип лампы* |
|---|---------------|------------|
| Передние фары | | |
| Лампа ближнего света | | |
| Автомобили с фарами с лампами HID | 12В-35Вт | D2S |
| Автомобили с фарами без ламп HID | 12В-55Вт | H7 |
| Лампа дальнего света | 12В-60Вт | HВ3 |
| Лампа передних противотуманных фар | 12В-55Вт | H3 |
| Лампа передних указателей поворотов | 12В-21Вт | WY21W |
| Лампа стояночных огней | 12В-5Вт | W5W |
| Лампа боковых указателей поворотов | 12В-5Вт | — |
| Задний комбинированный фонарь | | |
| Лампа задних габаритных огней (Седан) | 12В-5Вт | W21/5W |
| Лампа стоп-сигналов/задних габаритных огней | 12В-21/5Вт | W21/5W |
| Лампа указателей поворотов | 12В-21Вт | WY21W |
| Лампа задних противотуманных фонарей | 12В-21Вт | W21W |
| Лампа фонарей заднего хода | 12В-21Вт | W21W |

| Описание | Мощность (Вт) | Тип лампы* |
|--|---------------|------------|
| Лампа верхнего стоп-сигнала | | |
| Седан | 12В-21Вт | P21W |
| Универсал | 12В-10Вт | R10W |
| Лампа фонаря подсветки номерного знака | 12В-5Вт | W5W |
| Лампа плафона освещения багажника | 12В-5Вт | W5W |
| Лампа плафона освещения багажного отсека | 12В-13Вт | — |
| Лампа подсветки передней пельницы | 12В-1,4Вт | — |
| Лампа плафона освещения салона | 12В-8Вт | — |
| Лампа точечного светильника | 12В-8Вт | — |

*: По спецификации ECE

Идентификация автомобиля



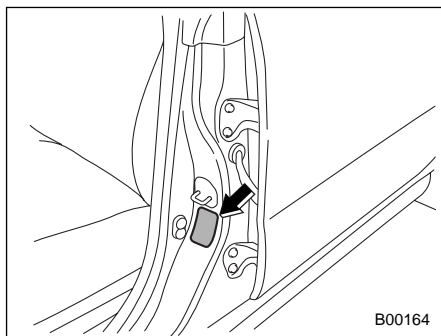
- 1) Идентификационный номер автомобиля
- 2) Идентификационная табличка (модели для Европы)
- 3) Табличка нормативных величин давления в шинах
- 4) Табличке для Саудовской Аравии (модели для Саудовской Аравии)
- 5) Табличка номера модели
- 6) Табличка даты изготовления (модели для Австралии)
- 7) Табличка соответствия ADR (модели для Австралии)
- 8) Табличка с информацией о системе снижения токсичности выхлопных газов
- 9) Табличка с информацией о топливе

C00111

Дополнительная информация

| | | | |
|---|------|--|------|
| Год изготовления (только для моделей, предназначенных для Саудовской Аравии) | 13-2 | Расход топлива и выброс двуокиси углерода (CO ₂) (только для моделей, предназначенных для Европы) | 13-3 |
| Предельная скорость, максимальный крутящий момент и максимальная мощность двигателя при определенной частоте вращения двигателя (только для моделей, предназначенных для Саудовской Аравии) | 13-2 | Декларация соответствия требованиям Директивы 1999/5/ЕС, предъявляемым к окончному оборудованию радио и телекоммуникационных устройств | 13-4 |
| | | Система дистанционного управления замками дверей автомобиля..... | 13-4 |
| | | Имобилайзер..... | 13-5 |

Год изготовления (только для моделей, предназначенных для Саудовской Аравии)



Календарный год изготовления Вашего автомобиля указан в “Табличке для Саудовской Аравии”, прикрепленной к боковой части дверного проема со стороны водителя.

Предельная скорость, максимальный крутящий момент и максимальная мощность двигателя при определенной частоте вращения двигателя (только для моделей, предназначенных для Саудовской Аравии)

Седан

| Модель | Модели с двигателем, объемом 1,6 л. | | Модели с двигателем, объемом 2,0 л. | |
|---|-------------------------------------|------|-------------------------------------|------|
| | МКПП | АКПП | МКПП | АКПП |
| Предельная скорость км/ч | 174 | 167 | 210 | 191 |
| Максимальный крутящий момент Н·м (кгс·м; фунт-силы·фут) | 143 (14,6; 105,5)/3 600 | | 186 (19,0; 137,2)/3 200 | |
| Максимальная мощность двигателя кВт (л.с. (нем.); л.с. (англ.)) | 70 (94; 93)/5 200 | | 118 (160; 158)/6 400 | |

Универсал

| Модель | Модели с двигателем, объемом 1,6 л. | | Модели с двигателем, объемом 2,0 л. | |
|---|-------------------------------------|------|-------------------------------------|------|
| | МКПП | АКПП | МКПП | АКПП |
| Предельная скорость км/ч | 171 | 163 | 203 | 187 |
| Максимальный крутящий момент Н·м (кгс·м; фунт-силы·фут) | 143 (14,6; 105,5)/3 600 | | 186 (19,0; 137,2)/3 200 | |
| Максимальная мощность двигателя кВт (л.с. (нем.); л.с. (англ.)) | 70 (94; 93)/5 200 | | 118 (160; 158)/6 400 | |

Расход топлива и выброс двуокиси углерода (CO₂) (только для моделей, предназначенных для Европы)

| Модель и тип | | Расход топлива в соответствии с 80/1268/ЕЕС-99/100/ЕС (л/100 км) | | | Выброс двуокиси углерода (CO ₂) в соответствии с 80/1268/ЕЕС-99/100/ЕС (г/км) | | |
|---|-----|--|------------------------------|-------|---|------------------------------|-------|
| | | В городском цикле | Вне условий городского цикла | Общий | В городском цикле | Вне условий городского цикла | Общий |
| Модели с двигателем, объемом 1,5 л. | 5MT | 10,4 | 6,4 | 7,9 | 243 | 150 | 184 |
| | 4AT | 10,6 | 6,7 | 8,1 | 248 | 157 | 190 |
| Модели с двигателем, объемом 2,0 л. | 5MT | 12,5 | 7,0 | 9,0 | 295 | 166 | 214 |
| | 4AT | 12,0 | 6,9 | 8,7 | 283 | 163 | 207 |
| Модели с двигателем, объемом 2,5 л. с турбонаддувом | 5MT | 14,4 | 7,9 | 10,3 | 341 | 188 | 244 |
| Модели с двигателем, объемом 2,5 л. с турбонаддувом (STI) | 6MT | 15,3 | 8,3 | 10,9 | 362 | 196 | 257 |

5MT: 5-ти ступенчатая механическая коробка переключения передач (5МКПП)

6MT: 6-ти ступенчатая механическая коробка переключения передач (6МКПП)

4AT: 4-х ступенчатая автоматическая коробка переключения передач (4АКПП)

Декларация соответствия требованиям Директивы 1999/5/ЕС, предъявляемым к оконечному оборудованию радио и телекоммуникационных устройств

▼ Система дистанционного управления замками дверей автомобиля

CE 0891 0



Calsonic Kansai

CalsonicKansai Corp.
7-3, Sakuraba, Sumiyoshi, Fushimi-ku, Kyoto, 627-0816
TEL: +81-282-21-9115 FAX: +81-282-23-4191

DECLARATION of CONFORMITY

We, CalsonicKansai Corp. of the above address, appointed as authorized supplier of ALPHA CORPORATION hereby declare, at our sole responsibility, that the following product conforms to the Essential Requirements of the Radio and Telecommunications Terminal Equipment Directive 1999/5/EC in accordance with the tests conducted to the appropriate requirements of the relevant standards, as listed herewith.

Product: Keyless Entry System for Vehicle

Model/Type Number:

COJ12 for Transmitter
BU28N for Receiver

Directive and Standards used:

Radio : EN 300 220-3 V1.1.1(09-2000)
EMC : Immunity: EN 301 489-3 V1.3.1
(11-2001)
Emission : 95/54/EC
Safety : EN 60065:1998

Year of affixing CE marking:

2002

Signature

: *Akira Fujisaki*

Name

: Akira Fujisaki

Position

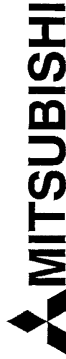
: General Manager,
Electrical & Electronic System Center
Electrical & Electronic System Design Group

Date

: April 5, 2002

▼ Иммобилайзер

CE 0891 ①



MITSUBISHI ELECTRIC CORPORATION

HIMEJI WORKS
 640 CHUYODA-MACHI, HIMEJI HYOGO, 670-8677 JAPAN
 Tel: 81.782.98.8986 , Fax: 81.782.98.9282

DECLARATION of CONFORMITY

We, **MITSUBISHI ELECTRIC CORPORATION, HIMEJI WORKS** of the above address, hereby declare, at our sole responsibility, that the following product conforms to the Essential Requirements of the Radio and Telecommunications Terminal Equipment Directive 1999/5/EC in accordance with the tests conducted to the appropriate requirements of the relevant standards, as listed herewith.

Product :

The Immobilizer Unit

Model/Type Number :

IMB521-03

Directive and Standards used :

Radio : EN 300 330-1 V1.3.2 (12-2002)
 : EN 300 330-2 V1.1.1 (06-2001)
EMC : EN 301 489-1 V1.4.1 (08-2002)
 : EN 301 489-3 V1.4.1 (08-2002)
Safety : EN 60065: 1998

Year of affixing CE marking :

2004

Signature

: *K. Katayama*

Name

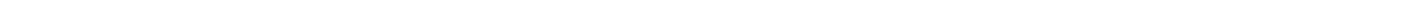
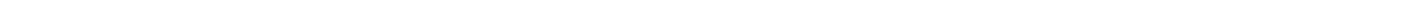
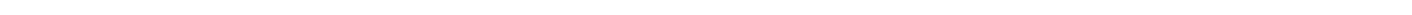
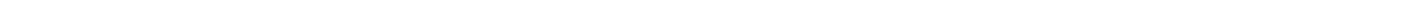
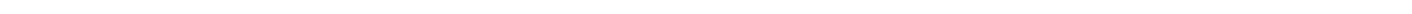
: Kazuyori Katayama

Position

: Manager, Chassis Control Engineering Group 1
 Electronic Control Engineering Dept

Date

: December 16, 2004



14-2 Алфавитный указатель

А

| | |
|---|----------|
| Аварийная световая сигнализация | 3-7, 9-2 |
| Работа при дистанционном управлении замками автомобиля | 2-9 |
| Аварийный натяжитель ремня безопасности | 1-13 |
| Автоматическая коробка переключения передач | |
| Жидкость АКПП (АТФ) | 11-35 |
| Заправочные емкости | 12-6 |
| Рычаг выбора режима | 7-19 |
| Автоматическая коробка переключения передач (АКПП) | 7-18 |
| Автоматическая система климат-контроля | 4-9 |
| Автоматическая трансмиссия | |
| Предупреждающая лампа температуры масла (АТ OIL TEMP) | 3-21 |
| Автоматический/аварийный натяжитель ремня безопасности | 1-13 |
| Активный центральный дифференциал | |
| Контрольная лампа режима автоматического управления | 3-27 |
| Контрольные лампы | 3-27 |
| Аккумуляторная батарея | 11-62 |
| Запуск двигателя от внешнего источника | 9-10 |
| Активные подголовники | 1-5 |
| Активный центральный дифференциал | 7-14 |
| Антенна | 5-2 |
| Аудиосистема | 5-3 |

Б

| | |
|----------------|------------|
| Багажный отсек | |
| Дверца | 2-17, 9-18 |
| Батарейка | |

| | |
|---|------|
| Замена (система дистанционного управления замками дверей автомобиля) | 2-9 |
| Буксировка | 9-15 |
| Без поднятия колес над дорогой | 9-17 |
| Крепежные крюки | 9-15 |
| Масса | 8-18 |
| На грузовике с плоской платформой | 9-17 |
| Буксировка прицепа | 8-17 |

В

| | |
|---|------------|
| Временное запасное колесо | 9-2 |
| Верхние узлы крепления детских кресел безопасности | 1-38 |
| Верхний люк | 2-18, 9-19 |
| Верхний стоп-сигнал | 11-76 |
| Вентиляция | 4-2 |
| Ветровое стекло | |
| Жидкость стеклоомывателя | 11-57 |
| Переключатели омывателя и стеклоочистителя | 3-37 |
| Щетки стеклоочистителей | 11-59 |
| Внутреннее зеркало | 3-41 |
| Вождение в условиях бездорожья (только для моделей RV) | 8-8 |
| Выдвижная шторка багажного отсека | 6-9 |

Г

| | |
|---|------|
| Гарантийные обязательства | 1 |
| Год изготовления (только для моделей, предназначенных для Саудовской Аравии) | 13-2 |

Д

| | |
|--|--------|
| Двери | |
| Замки | 2-5 |
| Предупреждающая лампа открытой двери | 3-24 |
| Двигатель | |
| Выхлопные газы (угарный газ) | 7, 8-3 |
| Запуск | 7-6 |
| Капот | 11-15 |
| Масло | 11-20 |
| Общий обзор компонентов моторного отсека | 11-16 |
| Остановка | 7-8 |
| Охлаждающая жидкость | 11-26 |
| Перегрев | 9-14 |
| Двухдиапазонная трансмиссия | 7-14 |
| Декларация соответствия требованиям Директивы 1999/5/ ЕС, предъявляемым к окончательному оборудованию радио и телекоммуникационных устройств. | 13-4 |
| Детские кресла безопасности | 1-26 |
| Установка с ремнями безопасности, оснащенными автоматическими/аварийными натяжителями | 1-30 |
| крепежные скобы ISOFIX | 1-35 |
| Диски | |
| Замена | 11-55 |
| Диски из алюминиевого сплава | 11-56 |
| Дифференциал повышенного трения (LSD) | 7-26 |
| Домкрат и рукоятка домкрата | 9-20 |
| Дополнительная детская подушка | 1-34 |
| Дополнительная информация при использовании автомобиля в странах Европы | 8-23 |
| Дополнительная система безопасности | 1-41 |
| Дополнительное электрическое оборудование | 11-67 |

Е

| | |
|----------------------------|-----|
| Если спустилась шина | 9-4 |
|----------------------------|-----|

Ж

| | |
|---------------------------|-------|
| Жидкость | |
| Гидроусилителя руля | 11-41 |

З

| | |
|--|-------|
| Заднее стекло | |
| Кнопка включения обогрева | 3-39 |
| Переключатель омывателя и стеклоочистителя | 3-38 |
| Задние | |
| Кнопка включения противотуманных фонарей | 3-34 |
| Сиденья | 1-7 |
| Задний дифференциал | |
| Трансмиссионное масло | 11-39 |
| Замена | |
| Батарейки (система дистанционного управления замками дверей автомобиля) | 2-9 |
| Ламп | 11-68 |
| Тормозные колодки и накладки | 11-47 |
| Фильтрующего элемента воздушного фильтра | 11-30 |
| Щеток стеклоочистителей | 11-59 |
| Замена ламп | |
| Передних указателей поворотов | 11-72 |
| Передних фар | 11-70 |
| Стояночных огней | 11-73 |
| Замок зажигания | 3-4 |
| Заправочные емкости | 12-6 |
| Запуск двигателя | 7-6 |

14-4 Алфавитный указатель

| | |
|--|------------|
| Запуск двигателя от внешнего источника (аккумуляторной батареи другого автомобиля) | 9-10 |
| Заснеженные и обледеневшие дороги | 8-12 |
| Защита от коррозии | 10-5 |
| Звуковая сигнализация | |
| Напоминания о ключах | 3-6 |
| Ремней безопасности | 1-13, 3-17 |
| Звуковой сигнал | 3-44 |
| Зеркала | 3-41 |
| Зимние шины | 8-14 |

И

| | |
|---|------------|
| Идентификация автомобиля | 12-14 |
| Индикатор положения рычага выбора режима | 3-26 |
| Индикатор температуры наружного воздуха | 3-11, 3-17 |
| Индикаторы износа | 11-52 |
| Индикаторы износа колодок дисковых тормозов | 7-28 |
| Иммобилайзер | 2-3 |

К

| | |
|--|------|
| Крючки для крепления багажа | 6-11 |
| Крючок для одежды | 6-9 |
| Крепежные скобы ISOFIX | 1-35 |
| Крышка багажника | 2-15 |
| Каталитический нейтрализатор отработавших газов | 8-3 |
| Ключ | |
| Звуковая сигнализация напоминания о ключах | 3-6 |
| Изготовление нового ключа | 2-4 |
| Номер | 2-2 |
| Ключи | 2-2 |
| Колеса | 12-7 |

| | |
|--|-----------|
| Балансировка | 11-51 |
| Колпаки | 11-55 |
| Углы установки | 12-7 |
| Кондиционер воздуха | 4-8 |
| Контрольная лампа | |
| Включения освещения | 3-26 |
| Дальнего света фар | 3-26 |
| Задних противотуманных фонарей | 3-26 |
| Иммобилайзера | 3-25 |
| Превышения частоты вращения двигателя ("REV") | 3-28 |
| Положения "LO" (для полноприводных автомобилей с двухдиапазонной трансмиссией) | 3-26 |
| Режима "HOLD" (автомобили с АКПП) | 3-25 |
| Режима "POWER" (автомобили с АКПП) | 3-25 |
| Контрольная лампа режима "HOLD" (автомобили с АКПП) | 3-25 |
| Контрольная лампа режима "POWER" (автомобили с АКПП) | 3-25 |
| Контрольная лампа включения освещения | 3-26 |
| Контрольная лампа дальнего света фар | 3-26 |
| Контрольная лампа и звуковая сигнализация превышения частоты вращения двигателя ("REV") | 3-12 |
| Контрольная лампа иммобилайзера | 3-25 |
| Контрольная лампа обнаружения неисправности (лампа "Проверьте двигатель") | 3-19 |
| Контрольная лампа положения "LO" (для полноприводных автомобилей с двухдиапазонной трансмиссией) | 3-26 |
| Контрольно-измерительные приборы | 3-7, 3-14 |
| Контрольные лампы | |
| Указателей поворотов | 3-26 |
| Контрольные лампы указателей поворота | 3-26 |

Л

| | |
|----------------|-------|
| Лампы | |
| Замена | 11-68 |
| Перечень | 12-13 |

М

| | |
|--|-------------|
| Масляный фильтр | 11-21 |
| Меры безопасности при управлении автомобилем | 5 |
| Меры предосторожности при переоборудовании автомобиля | 1-25, 1-61 |
| Механическая коробка переключения передач | |
| 5-ти ступенчатая | 7-11 |
| 6-ти ступенчатая | 7-8 |
| Масло | 11-34 |
| Механизм удержания автомобиля на уклоне при выключенном сцеплении (HILL HOLDER) (для автомобилей с МКПП) | 7-34, 11-46 |
| Мойка автомобиля | 10-2 |

Н

| | |
|--|------|
| Наружные зеркала | 3-42 |
| Небольшое зеркальце (в солнцезащитном козырьке пассажира переднего сиденья) | 6-3 |
| Ниша | 6-5 |

О

| | |
|---|------|
| Очистка | |
| Решётки воздухозаборника системы вентиляции ... | 4-15 |
| Обеспечение безопасности детей | 6 |
| Блокировка дверей | 2-13 |
| Обивка из синтетической кожи | 10-7 |

| | |
|---|-----------|
| Обкатка нового автомобиля | 8-2 |
| Одометр/Счетчик пройденного пути | 3-8, 3-14 |
| Окна | 2-13 |
| Освещение | |
| Багажного отсека | 6-2 |
| Плафон салона | 6-2 |
| Точечное | 6-3 |
| Освещение салона | 6-2 |
| Основные предохранители | 11-67 |
| Остановка двигателя | 7-8 |
| Отделение для монет | 6-5 |
| Отделение для перчаток | 6-4 |
| Отделение для хранения и перевозки вещей, расположенное под полом багажного отсека | 6-12 |
| Отделения для хранения и перевозки вещей | 6-4 |

П

| | |
|--|------------|
| Предельная скорость, максимальный крутящий момент и максимальная мощность двигателя при определенной частоте вращения двигателя (только для моделей, предназначенных для Саудовской Аравии) | 13-2 |
| Предохранители | 11-65 |
| Предупреждающая лампа | |
| Автоматического регулятора светового пучка фар .. | 3-26 |
| Активного центрального дифференциала | 7-14 |
| Антиблокировочная тормозная система | 3-22 |
| Давления масла | 3-20 |
| Низкого уровня топлива | 3-10, 3-16 |
| Открытой двери | 3-24 |
| Промежуточного охладителя редуцированного пара | 3-25 |
| Полного привода | 3-24 |

| | | | |
|---|------------|--|-------------|
| Разрядки аккумуляторной батареи | 3-20 | Передние фары | 3-29, 11-70 |
| Ремней безопасности | 3-17 | Передний | |
| Системы подушек безопасности | 3-18 | Лампа указателя поворота | 11-72 |
| Температуры масла в АКПП | 3-21 | Преднатяжители ремней безопасности | 1-22 |
| Температуры масла заднего дифференциала | 3-21 | Трансмиссионное масло переднего дифференциала (автомобили с АКПП) | 11-37 |
| Тормозной системы | 3-23 | Переключатель "BRIGHT" (Ночное снижение уровня яркости дисплея) | 3-31 |
| ABS | 3-22 | Переключатель ближнего/дальнего света | 3-29 |
| Предупреждающая лампа разрядки аккумуляторной батареи | 3-20 | Переключатель освещения | 3-28 |
| Предупреждающая лампа низкого давления масла ... | 3-20 | Переключатель стояночных огней | 3-34 |
| Предупреждающая лампа низкого уровня топлива | 3-10, 3-16 | Периодические проверки технического состояния автомобиля | 8-5 |
| Предупреждающая лампа полного привода (полноприводные автомобили с АКПП) | 3-24 | Печатная антенна | 5-2 |
| Предупреждающая лампа системы ABS | 3-22 | Педаля тормоза | 11-45 |
| Предупреждающая лампа температуры масла в автоматической коробке переключения передач (для полноприводных автомобилей с АКПП) | 3-21 | Запас расстояния до пола | 11-45 |
| Предупреждающая лампа тормозной системы | 3-23 | Свободный ход | 11-45 |
| Предупреждающие и контрольные лампы | 3-17 | Пепельница | 6-8 |
| Предупреждающие надписи | 2 | Плавкие предохранители и защищаемые электрические цепи | 12-8 |
| Предупреждающий знак | 3 | Планки багажного отсека | 6-12 |
| Приводные ремни | 11-33 | Плафон освещения багажного отсека | 6-2 |
| Прикуриватель | 6-7 | Подготовка к поездке | 7-5 |
| Притирка новых тормозных колодок и накладок | 11-47 | Подлокотник | 1-8 |
| Промежуточный охладитель редуцированного пара | 11-56 | Подогрев сидений | 1-6 |
| Предупреждающая лампа | 3-25 | Подсветка замка зажигания | 3-6 |
| Переключатель | 3-41 | Подстаканник | 6-6 |
| Перевозка грузов | 8-15 | Подушки безопасности (дополнительная система безопасности) | 5, 1-41 |
| Передние | | Полировка кузова автомобиля | 10-3 |
| Кнопка включения противотуманных фар | 3-34 | Полозья для закрепления багажника на крыше | 8-16 |
| Передние сиденья | 1-2 | | |

Р

| | |
|---|------------|
| Разблокировка рычага выбора режима | 7-25 |
| Размеры | 12-2 |
| Раскачивание застрявшего автомобиля | 8-15 |
| Режим | |
| “POWER” | 7-25 |
| Режим “HOLD” (автомобили с АКПП) | 7-24 |
| Регулировка подголовника | |
| Задний | 1-10 |
| Передний | 1-5 |
| Регулировка яркости освещения панели приборов | 3-30 |
| Ремень безопасности | 5 |
| Ремни безопасности | 1-11 |
| Преднатяжители | 1-22 |
| Предупреждающая световая и звуковая сигнализация | 1-13, 3-17 |
| Рекомендации по безопасному использованию | 1-11 |
| Техническое обслуживание | 1-21 |
| Рулевое колесо | |
| Регулировка угла наклона | 3-43 |
| Рулевое колесо с регулируемым наклоном | 3-43 |
| Рулевое управление | |
| Гидроусилитель | 7-27 |
| Рычаг выбора режима | 7-19 |
| Рычаг указателей поворотов | 3-30 |

С

| | |
|---|-------|
| Свечи зажигания | 11-32 |
| Световой индикатор | |
| Положения рычага выбора режима (автомобили с АКПП) | 3-26 |

Система ABS

| | |
|--|-----------|
| (Антиблокировочная тормозная система) | 7-28 |
| Предупреждающая лампа | 3-22 |
| Система двойного запираения | 2-10 |
| Система дистанционного управления замками дверей автомобиля | 2-8 |
| Система круиз-контроля | 7-35 |
| Система климат-контроля с ручным управлением | 4-4 |
| Система очистки воздуха | 4-17 |
| Система охлаждения | 11-25 |
| Система подушек безопасности | |
| Контроль состояния | 1-58 |
| Предупреждающая лампа | 3-18 |
| Техническое обслуживание | 1-59 |
| Советы по торможению | 7-27 |
| Солнцезащитная шторка | 2-19 |
| Солнцезащитные козырьки | 6-3 |
| Спидометр | 3-8, 3-14 |
| Стабилизатор сцепного устройства | 8-20 |
| Стеклоочистители и омыватель стекол | 3-35 |
| Стояночный тормоз | 7-32 |
| Сцепление (Механическая коробка переключения передач) | |
| Жидкость | 11-43 |
| Педаль | 11-46 |

Т

| | |
|--|-----------|
| Трансмиссионное масло дифференциала | |
| Заднего | 11-39 |
| Переднего (автомобили с АКПП) | 11-37 |
| Табличка с идентификационным кодом | 2-3 |
| Тахометр | 3-9, 3-15 |
| Технические характеристики | 12-2 |

Техническое обслуживание

| | |
|---|-------|
| График | 11-4 |
| Инструменты для эксплуатационного ремонта | 9-20 |
| Меры предосторожности | 11-12 |
| Ремень безопасности | 1-21 |
| Типы шин | 11-48 |
| Тормоза | 7-27 |
| Жидкость | 11-42 |
| Колодки и накладки | 11-47 |
| Педаля | 11-45 |
| Стояночный тормоз | 11-48 |
| Тормозная система | 7-27 |
| Усилитель | 11-45 |
| Топливо | 7-3 |
| Лючок и крышка топливозаправочной горловины | 7-4 |
| Расход и выброс двуокиси углерода (только для моделей, предназначенных для Европы) | 13-3 |
| Рекомендации по экономии | 8-2 |
| Требования | 7-3 |

У

Уровень жидкости

| | |
|---|-------|
| Автоматической коробки переключения передач . | 11-35 |
| Гидроусилителя руля | 11-41 |
| Сцепления (автомобили с МКПП) | 11-43 |
| Тормозной | 11-42 |

Уровень масла

| | |
|--|-------|
| Двигателя | 11-20 |
| Заднего дифференциала | 11-39 |
| Механической коробки переключения передач | 11-34 |
| Переднего дифференциала (автомобили с АКПП) | 11-37 |

| | |
|-----------------------------|------------|
| Указатель температуры | 3-11, 3-16 |
|-----------------------------|------------|

Управление автомобилем

| | |
|--|------|
| Алкоголь | 8 |
| Животные | 10 |
| Мобильный телефон | 10 |
| На заснеженных и обледеневших дорогах | 8-12 |
| Наркотики | 8 |
| С полным приводом | 8-5 |
| Состояние усталости или сонливости | 9 |
| Управление автомобилем зимой | 8-10 |
| Управление автомобилем В зарубежных странах | 8-5 |
| Управление обогревателем | 4-6 |
| Усилитель Рулевого управления | 7-27 |
| Уход за кузовом автомобиля | 10-2 |

Ф

Фары

| | |
|--|-------|
| “Мигание” | 3-29 |
| Омыватель | 3-39 |
| Регулятор светового пучка | 3-31 |
| Фильтрующий элемент воздушного фильтра | 11-30 |

Х

| | |
|--------------------------------------|-------|
| Ход рычага стояночного тормоза | 11-48 |
|--------------------------------------|-------|

Ц

| | |
|--|-----|
| Центральная консоль | 6-4 |
| Центральные и боковые дефлекторы | 4-4 |

Ч

| | |
|-------------------------------------|------|
| Часы | 3-28 |
| Чистка | |
| Дисков из алюминиевого сплава | 10-4 |
| Салона автомобиля | 10-6 |

Ш

| | |
|------------------------------|-------|
| Шины | |
| Давление и износ | 11-49 |
| Замена | 11-54 |
| Проверка | 11-49 |
| Перестановка | 11-53 |
| Цепи противоскольжения | 8-14 |
| Шины и диски | 11-48 |

Э

| | |
|--|------------|
| Электрическая система | 12-5 |
| Электрические | |
| Стеклоподъемники | 2-13 |
| Электрический | |
| Переключатель блокировки дверей | 2-7 |
| Электронная система распределения тормозного усилия (EBD) | 3-23, 7-30 |

A-Z

| | |
|---|------|
| LSD (Дифференциал повышенного трения) | 7-26 |
| SRS | |
| Боковая подушка безопасности | 1-52 |
| Передняя подушка безопасности | 1-46 |

СПРАВОЧНАЯ ИНФОРМАЦИЯ ДЛЯ АВТОЗАПРАВОЧНЫХ СТАНЦИЙ

■Топливо:

▼ Модели без турбонаддува

▽ Все модели, кроме моделей с двигателем, объемом 2,0 л. с одним распределительным валом верхнего расположения (SOHC)

Заправляйте автомобиль только неэтилированным бензином. Рекомендуется использовать неэтилированный бензин с октановым числом 95 или более. (Исследовательское октановое число)

▽ Модели с двигателем, объемом 2,0 л. с одним распределительным валом верхнего расположения (SOHC)

Используйте только неэтилированный бензин с октановым числом 90 и более. (Исследовательское октановое число)

▼ Модели с турбонаддувом

▽ WRX

Заправляйте автомобиль только неэтилированным бензином. Рекомендуется использовать неэтилированный бензин с октановым числом 95 или более. (Исследовательское октановое число)

▽ WRX-STI

Заправляйте автомобиль только неэтилированным бензином. Рекомендуется использовать неэтилированный бензин с октановым числом 98 или более. (Исследовательское октановое число)

Использование бензина с октановым числом меньше 98 приведет к ухудшению рабочих характеристик двигателя и автомобиля в целом.

■Общая емкость топливного бака:

Модели с двигателем, объемом 1,5 л., с двигателем, объемом 1,6 л. и с двигателем, объемом 2,0 л. с одним распределительным валом верхнего расположения (SOHC):

50 л. (13,2 галлона США; 11,0 английских галлона)

Модели с двигателем, объемом 2,0 л. с двумя распределительными валами верхнего расположения (DOHC) и с двигателем, объемом 2,5 л. с турбонаддувом:

60 л. (15,9 галлона США; 13,2 английских галлона)

■Моторное масло:

Используйте только масла марок SM или SL по классификации API с надписью “Energy Conserving” или A1, A2 или A3 по классификации ACEA или GF-3 или GF-4 по классификации ILSAC (Для получения полной информации о требованиях по вязкости, см. раздел “Моторное масло”).

■Объем моторного масла:

4,0 л. (4,2 кварты США; 3,5 английской кварты)

■Давление в холодных шинах:

См. табличку, расположенную под замком двери водителя (на средней стойке).