

РУКОВОДСТВО
ПО ЭКСПЛУАТАЦИИ

BB-CD112U
CD-МАГНИТОЛА

SUPRA

Just SUPER!



РУКОВОДСТВО ПО ЭКСПЛУАТАЦИИ

СОДЕРЖАНИЕ

Правила эксплуатации и техники безопасности	3
Комплектация.....	4
Питание магнитолы	5
Расположение элементов управления.....	6
Прослушивание радио.....	7
Воспроизведение дисков CD и MP3	7
Воспроизведение с устройств USB.....	8
Подключение наушников.....	8
Чистка и уход	9
Безопасная утилизация	9
Устранение неисправностей.....	10
Технические характеристики.....	11

Благодарим Вас за приобретение магнитолы SUPRA. Перед началом эксплуатации CD магнитолы просим Вас внимательно прочитать все руководство, особенно обращая внимание на раздел Правила эксплуатации и техники безопасности, а затем сохранить руководство для использования в дальнейшем.

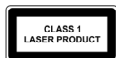
ПРАВИЛА ЭКСПЛУАТАЦИИ И ТЕХНИКИ БЕЗОПАСНОСТИ

ПРЕДУПРЕЖДЕНИЕ



Этот знак означает, что прибор находится под высоким напряжением и возможно поражение электрическим током. Для обеспечения вашей безопасности запрещается снимать заднюю крышку прибора.

Не разбирайте устройство, так как это может привести к поражению электрическим током.



Данный прибор оснащен лазерным устройством класса 1.

Несоблюдение перечисленных требований по эксплуатации прибора и самостоятельный ремонт прибора могут привести к его поломке и возможным травмам!

Размещайте кабели так, чтобы они не подвергались механическим воздействиям, не допускайте зажим кабелей какими-либо предметами.

Вилка питания прибора должна быть легко доступна для включения/выключения.

Для полного отключения прибора выньте штекер кабеля питания из розетки.

БЕЗОПАСНОЕ РАЗМЕЩЕНИЕ

Прибор предназначен исключительно для использования в быту и должен быть использован только по назначению.

Извлеките прибор из упаковки и убедитесь в его целостности и отсутствии повреждений. Уберите упаковочные материалы (пластиковые пакеты и скрепки) подальше от детей.

Перед включением прибора в сеть электропитания убедитесь, что напряжение и частота электросети соответствует указанным на корпусе изделия. Подключайте прибор только к источнику переменного тока.

Не используйте прибор в условиях с повышенной влажностью или рядом с водой.

Запрещается погружать прибор в воду или другие

жидкости, а также разбрызгивать на него воду или другие жидкости, это может привести к поражению электрическим током. Если это произошло, не драгивайтесь до прибора, немедленно отключите его от электросети и обратитесь в сервисный центр для проверки.

Не размещайте на устройстве посторонние предметы.

Не устанавливайте на приборе источники открытого огня, такие как, горящие свечи.

Не оставляйте устройство под воздействием прямых солнечных лучей.

Не размещайте устройство под воздействием электромагнитного излучения, рядом с источниками тепла и в местах скопления пыли.

Прибор следует устанавливать на ровной и устойчивой поверхности.

Максимальная рабочая температура устройства 35°C.

Если прибор не используется, следует отключить его от электросети.

Следите, чтобы шнур питания не соприкасался с горячими или острыми предметами.

Запрещается растягивать, сгибать и скручивать шнур питания.

Запрещается использовать прибор, если шнур питания поврежден. Для его ремонта или замены следует обратиться в авторизованный сервисный центр.

При отключении прибора от электросети не тяните за шнур или сам прибор, держитесь за вилку.

Запрещается заменять или наращивать шнур питания.

После использования никогда не обматывайте провод электропитания вокруг прибора, так как со временем это может привести к излому провода. На время хранения прибора складывайте провод питания аккуратно. Убедитесь, что установка устройства была произведена в соответствии с инструкциями и иллюстрациями, предложенными в данном руководстве.

Производитель не несет ответственности за какие-либо повреждения, возникшие вследствие неправильного использования прибора или несоблюдения мер предосторожности и безопасности.

Несоблюдение перечисленных требований по эксплуатации и хранению лишает вас гарантийного обслуживания.

РУКОВОДСТВО ПО ЭКСПЛУАТАЦИИ

УХОД ЗА ИЗДЕЛИЕМ

Перед чисткой магнитолы отключите штекер кабеля питания из розетки.

Нельзя чистить магнитолу жидкими или аэрозольными чистящими средствами.

Для очистки используйте чистую мягкую слегка влажную ткань.

ВЕНТИЛЯЦИЯ

Чтобы гарантировать достаточную вентиляцию и нормальную работу устройства, никогда не накрывайте его тканью или другим материалом, так как недостаточная вентиляция может вызвать перегрев и/или сокращение срока службы магнитолы.

Не позволяйте детям помещать посторонние предметы в вентиляционные и другие отверстия.

ОБСЛУЖИВАНИЕ

В CD магнитоле нет частей, которые должен обслуживать пользователь.

По вопросам технического обслуживания и ремонта обращайтесь только в специализированные сервисные центры.

Правильно выполняйте замену элемента питания. При замене элемента питания всегда соблюдайте полярность.

Проконсультируйтесь с продавцом, если у вас возникнут вопросы относительно установки, использования или безопасности данного устройства.

ПРЕДУПРЕЖДЕНИЕ

При перемещении устройства из холодного места в теплое внутри него может образоваться конденсат, который при включении может привести к сбоям в работе. Поэтому, перед эксплуатацией устройства в новых температурных условиях, для выравнивания температуры, необходимо выдержать прибор в выключенном состоянии в течении 40 минут, и в этот период не включать штекер кабеля питания устройства в розетку.

Никогда не старайтесь самостоятельно ремонтировать устройство. В случае возникновения неисправности выключите устройство и обратитесь в специализированный сервисный центр.

Устройство состоит из множества прецизионных электронных деталей, разборка или какая-либо модификация которых может вызвать повреждение устройства.

ВНИМАНИЕ:

Несоблюдение требований эксплуатации и хранения может привести к преждевременному выходу магнитолы из строя или к поражению вас электрическим током.

КОМПЛЕКТАЦИЯ

Магнитола — 1 шт.

Кабель питания — 1 шт.

Руководство по эксплуатации — 1 шт.

Гарантийный талон — 1 шт.

ПИТАНИЕ МАГНИТОЛЫ

ПИТАНИЕ ОТ ЭЛЕКТРОСЕТИ

Убедитесь, что функциональный переключатель (7) установлен в положение **OFF**. Подключите штекер сетевого кабеля к гнезду на задней стенке магнитолы, а вилку для сетевого питания к розетке электросети.

Питание будет автоматически подаваться от электросети даже при наличии установленных в аппарат батарей.

ПРИМЕЧАНИЕ:

Во время грозы следует отключить кабель питания прибора от электросети.

В целях экономии электроэнергии отключите кабель питания прибора от электросети, если вы не пользуетесь магнитолой.

ПИТАНИЕ ОТ БАТАРЕЙ

Отсек для батарей располагается в задней части корпуса.

Откройте крышку отсека для батарей (23).

Установите 6 батарей типоразмера C в отсек для батарей, соблюдая полярность (соответствующие обозначения имеются внутри отсека для батарей).

Закройте крышку отсека для батарей.

ПРИМЕЧАНИЕ:

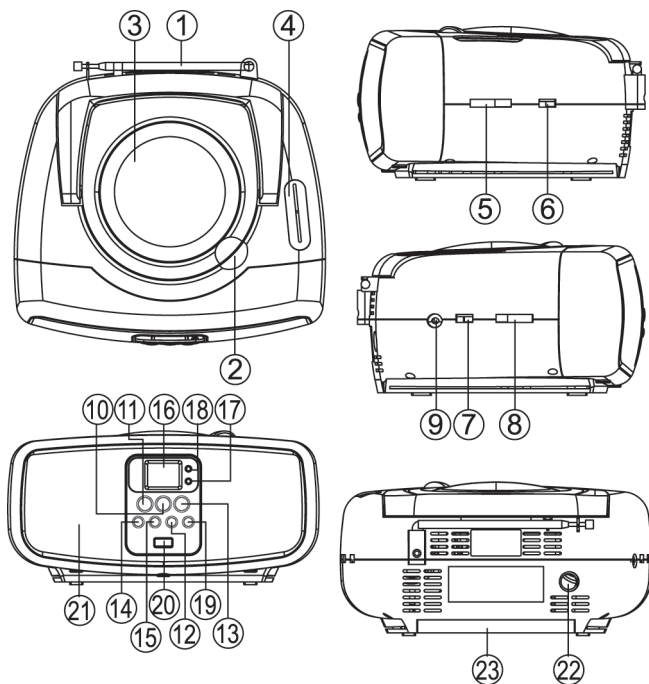
Чтобы магнитола начала работать от батарей, необходимо отсоединить от нее кабель сетевого питания.

Если вы не планируете использовать магнитолу в течение длительного времени, извлеките из нее батареи во избежание утечки химикатов.

Если громкость, на которой работает магнитола, уменьшается или звук стал искаженным, это означает, что необходимо заменить батареи.

РУКОВОДСТВО ПО ЭКСПЛУАТАЦИИ

РАСПОЛОЖЕНИЕ ЭЛЕМЕНТОВ УПРАВЛЕНИЯ



1. Телескопическая антенна
2. **OPEN** Кнопка открытия крышки отсека для диска
3. Крышка отсека для диска
4. Шкала настройки на радиостанции
5. Ручка настройки на радиостанции
6. Переключатель диапазонов (MW \ FM \ FM ST)
7. Функциональный переключатель
8. **VOLUME** Ручка регулировки уровня громкости
9. Разъем для подключения наушников
10. ■ Кнопка остановки воспроизведения
11. ►► Кнопка начала воспроизведения / паузы
12. Кнопка программирования последовательности воспроизведения
13. **MODE** Кнопка повторного воспроизведения / воспроизведения в случайном порядке
14. ◀◀ Кнопка перехода к предыдущей звуковой дорожке / быстрой перемотки назад
15. ▶▶ Кнопка перехода к следующей звуковой дорожке / быстрой перемотки вперед
16. ЖК дисплей
17. Индикатор питания
18. **FM ST** Индикатор режима Stereo FM
19. **ALBUM** Кнопка выбора альбома/папки
20. Разъем для подключения устройств USB
21. Динамики
22. Гнездо для подключения шнура питания
23. Отсек для батарей

ПРОСЛУШИВАНИЕ РАДИО

ОСНОВНЫЕ ОПЕРАЦИИ

Переведите функциональный переключатель (7) в положение **RADIO**.

Переключателем диапазонов (6) установите нужный диапазон частот MW (AM) или FM.

Поворачивая ручку **TUNING** (5), настройтесь на частоту нужной радиостанции и регулятором громкости **VOLUME** (8) установите нужный уровень громкости.

Чтобы прекратить прослушивание радио, переведите функциональный переключатель (7) в положение OFF.

ИСПОЛЬЗОВАНИЕ АНТЕННЫ

Для приема радиостанций диапазона FM устройство оснащено телескопической антенной. Выдвиньте телескопическую антенну и отрегулируйте ее длину и угол для оптимального приема. В режиме приема стерео при получении стерео сигнала должен загореться индикатор **ST FM**.

Для приема радиостанций диапазона AM устройство оснащено встроенной магнитной антенной. Для оптимального приема требуется поворачивать по горизонтали корпус самого аппарата.

ВОСПРОИЗВЕДЕНИЕ ДИСКОВ

CD И MP3

ОСНОВНЫЕ ОПЕРАЦИИ

Переведите функциональный переключатель (7) в положение CD. На дисплее отобразится индикатор «□□».

Нажмите кнопку **OPEN** (2), чтобы открыть крышку отсека для диска. Установите диск в отсек для диска (3) рабочей поверхностью вниз. На дисплее отобразится общее количество звуковых дорожек на диске. Затем автоматически начнется воспроизведение диска, и на дисплее отобразится индикатор «D» (если вы установили диск MP3, также на дисплее отобразится индикатор «MP3»). Ручкой **VOLUME** (8) отрегулируйте уровень громкости.

Нажмите кнопку **▶▶** (11), чтобы приостановить воспроизведение диска. Индикатор «D» станет мигать. Нажмите кнопку **▶▶** (11) еще раз, чтобы возобновить воспроизведение диска.

Чтобы прекратить воспроизведение диска, нажмите кнопку **■** (10).

ВЫБОР ЗВУКОВЫХ ДОРОЖЕК

И ПОИСК НА ДИСКЕ

В режиме воспроизведения или паузы нажмите кнопку **▶▶** (15) или **◀◀** (14), чтобы перейти к следующей или предыдущей звуковой дорожке.

Для поиска определенного фрагмента звуковой дорожки в режиме воспроизведения нажмите и удерживайте кнопку **▶▶** (15) или **◀◀** (14), чтобы быстро перемотать запись в прямом или обратном направлении. Когда вы услышите нужный фрагмент, отпустите кнопку, и воспроизведение продолжится с этого фрагмента в обычном режиме.

ВЫБОР ПАПКИ НА ДИСКЕ MP3

Нажмите кнопку **ALBUM** (19), чтобы на дисплее отобразился номер текущей папки. Последовательно нажимайте кнопку **ALBUM** (19), чтобы выбрать другую папку.

ПОВТОРНОЕ ВОСПРОИЗВЕДЕНИЕ

И ВОСПРОИЗВЕДЕНИЕ В СЛУЧАЙНОМ ПОРЯДКЕ

В режиме CD последовательно нажимайте кнопку **MODE** (13), чтобы выбрать режим воспроизведения в следующем порядке:

- **REP** – повтор текущей звуковой дорожки;
- **REP ALBUM** – повтор текущей папки (только для дисков MP3/WMA);
- **REP ALL** – повтор диска;
- **RAND** – воспроизведение в случайном порядке.
- **Off** – Обычное воспроизведение.

ПРОГРАММИРОВАНИЕ ПОСЛЕДОВАТЕЛЬНОСТИ ВОСПРОИЗВЕДЕНИЯ

Функция программирования позволяет установить последовательность воспроизведения звуковых дорожек на диске. Максимально можно запрограммировать до 20 звуковых дорожек для диска CD и до 100 звуковых дорожек для диска MP3. Вы можете запрограммировать последовательность воспроизведения только в режиме остановки.

Загрузите диск в устройство. На дисплее отобразится общее количество звуковых дорожек на диске.

Нажмите кнопку **PROGRAM** (12), и на дисплее появятся индикаторы «**PROG**» и «**P01**». Индикатор «**P01**» будет мигать.

РУКОВОДСТВО ПО ЭКСПЛУАТАЦИИ

Если вы установили диск MP3, содержащий более одной папки, выберите нужную вам папку, последовательно нажимая кнопку **ALBUM (19)**.

Кнопками **◀▶ (14/15)** выберите нужную звуковую дорожку, затем нажмите кнопку **PROGRAM (12)**, чтобы сохранить ее в запрограммированной последовательности под номером 1. Повторяйте эту операцию для добавления других звуковых дорожек в запрограммированную последовательность.

После того, как вы запрограммируете все нужные вам звуковые дорожки, нажмите кнопку **▶II (2)**, чтобы начать воспроизведение в запрограммированной последовательности. Индикаторы «D» и «PROG» будут отображаться на дисплее.

Нажмите кнопку **■ (11)**, чтобы остановить воспроизведение запрограммированной последовательности. Нажмите кнопку **■ (11)** еще раз, чтобы удалить запрограммированную последовательность из памяти магнитолы. Индикатор «PROG» исчезнет с дисплея.

ВОСПРОИЗВЕДЕНИЕ

С УСТРОЙСТВ USB

Переведите функциональный переключатель (7) в положение CD/USB.

Подключите накопительное устройство флэш-USB к разъему **USB (20)** магнитолы. На дисплее отобразится общее количество папок и звуковых дорожек на USB. Воспроизведение начнется автоматически, на дисплее будут отображаться индикаторы «USB» и «D».

Для перехода по звуковым дорожкам нажимайте кнопки **◀▶ (14/15)**. Если на USB устройство записано более одной папки, вы можете переходить по папкам, нажимая кнопку **ALBUM (19)**. Ручкой **VOLUME (8)** установите нужный уровень громкости.

Нажмите кнопку **▶II (11)**, чтобы приостановить воспроизведение. Нажмите кнопку **▶II (11)** еще раз, чтобы продолжить воспроизведение. Нажмите кнопку **■ (10)**, чтобы полностью остановить воспроизведение.

Вы можете выбрать режим повторного воспроизведения или воспроизведения в случайном порядке, а также запрограммировать определенную последовательность воспроизведения (за более подробной информацией по выбору режима обратитесь в раздел «Воспроизведение дисков»).

Чтобы прекратить воспроизведение с USB, переведите функциональный переключатель (7) в положение OFF.

ПРИМЕЧАНИЕ:

Некоторые устройства USB могут не поддерживаться магнитолой.

В зависимости от формата записи время чтения устройств USB может быть различным.

ПОДКЛЮЧЕНИЕ НАУШНИКОВ

Магнитола оснащена разъемом 3,5 мм на боковой панели для подключения наушников. При подключении наушников (в комплект поставки не входят) звук перестает подаваться на динамики прибора и переключается на наушники.

Перед подсоединением наушников ручкой **VOLUME (8)** установите невысокий уровень громкости. После подсоединения наушников медленно увеличивайте громкость, чтобы определить уровень громкости, комфортный для прослушивания.

ВНИМАНИЕ:

Медики не рекомендуют длительное прослушивание на высокой громкости через наушники, т.к. это может привести к необратимому ухудшению слуха. Если вы начали слышать звон в ушах или чувствуете, что ваш слух ухудшается, прекратите прослушивание через наушники и обратитесь к врачу.

ЧИСТКА И УХОД

ВНИМАНИЕ:

Перед чисткой магнитолы всегда отключайте ее от электросети.

Во время чистки следите, чтобы внутрь корпуса не попала вода или другая жидкость.

КОРПУС МАГНИТОЛЫ

Чистите корпус, кнопки и ручки магнитолы сухой мягкой тканью.

Для чистки корпуса запрещается использовать воск, полироли или абразивные средства, т.к. они могут повредить поверхность корпуса.

ЗАМЕЧАНИЯ ПО РАБОТЕ С ДИСКАМИ



Берите диск за края. Не прикасайтесь к рабочей поверхности диска.

Чтобы извлечь диск из пластикового кейса, нажмите на удерживающий механизм в центре, а затем поднимите диск за края.

Не подвергайте диски длительному воздействию прямых солнечных лучей, высокой влажности или высоких температур.

Не сгибайте и не сдавливайте диски.

Чтобы избежать появления царапин на диске, всегда убирайте диск в пластиковый кейс.

Не наклеивайте наклейки и этикетки ни на какую из сторон диска.



Для чистки диска протрите его мягкой тканью, чтобы убрать отпечатки пальцев и пыль с рабочей поверхности диска.

Протирайте диск от центра к краям. Маленькие частицы пыли и светлые пятна не повлияют на качество воспроизведения.

Для чистки диска запрещается использовать спреи, бензин, растворители, т.к. эти вещества могут необратимо повредить поверхность диска.

БЕЗОПАСНАЯ УТИЛИЗАЦИЯ



Ваше устройство спроектировано и изготовлено из высококачественных материалов и компонентов, которые можно утилизировать и использовать повторно.

Если товар имеет символ с зачеркнутым мусорным ящиком на колесах, это означает, что товар соответствует Европейской директиве 2002/96/ЕС.

Ознакомьтесь с местной системой раздельного сбора электрических и электронных товаров. Соблюдайте местные правила.

Утилизируйте старые устройства отдельно от бытовых отходов. Правильная утилизация вашего товара позволит предотвратить возможные отрицательные последствия для окружающей среды и человеческого здоровья.

РУКОВОДСТВО ПО ЭКСПЛУАТАЦИИ

УСТРАНЕНИЕ НЕИСПРАВНОСТЕЙ

Если вы обнаружили проблему, то это не всегда означает неисправность. Перед тем как отдать магнитофу

в ремонт, проверьте ее согласно следующим инструкциям. Никогда не пытайтесь самостоятельно ремонтировать оборудование, это приведет к отмене гарантии.

Неисправность	Причина	Способ устранения
Нет питания.	<ol style="list-style-type: none">1. Шнур питания неплотно подсоединен.2. Батареи разрядились или неправильно установлены.	<ol style="list-style-type: none">1. Плотно подсоедините вилку шнура питания в розетку.2. Установите батареи правильно или замените их на новые.
Нет звука	Не отрегулирован уровень громкости.	Отрегулируйте уровень громкости.
Дисплей работает некорректно. Магнитофа не реагирует на нажатия кнопок.	Электростатический разряд.	Выключите магнитофу и отключите ее от электросети. Подсоедините магнитофу к электросети через несколько секунд и включите снова.
При воспроизведении диска пропускаются звуковые дорожки.	<ol style="list-style-type: none">1. Диск поврежден или загрязнен.2. Диск воспроизводится в запрограммированной последовательности.	<ol style="list-style-type: none">1. Замените или почистите диск.2. Удалите запрограммированную последовательность из памяти магнитофы.
При загрузке диска на дисплее отсутствует индикация.	<ol style="list-style-type: none">1. Диск сильно поцарапан или загрязнен.2. Формат диска не поддерживается или диск не был finalized при записи.3. В устройстве образовался конденсат.	<ol style="list-style-type: none">1. Замените или почистите диск.2. Используйте finalized диски поддерживаемых форматов.3. Подождите, пока конденсат испарится.
Невозможно воспроизвести диск.	<ol style="list-style-type: none">1. Диск сильно поцарапан или загрязнен.2. В устройстве образовался конденсат.	<ol style="list-style-type: none">1. Загрузите новый диск. Почистите диск.2. Подождите, пока конденсат испарится.
Невозможно воспроизвести флэш-USB	<ol style="list-style-type: none">1. Ошибка при подключении флэш-USB.2. На флэш-USB нет файлов, формат которых поддерживается магнитофой.	<ol style="list-style-type: none">1. Отключите флэш-USB, а затем снова подключите.2. Подключайте флэш-USB, на которых записаны файлы MP3 или WMA, которые поддерживаются магнитофой.

ТЕХНИЧЕСКИЕ ХАРАКТЕРИСТИКИ

Общие

Напряжение питания:	220 В ~ 50 Гц
Батареи питания:	9 В (6 элементов типа D/UM-1/LR-20, в комплект поставки не входят)
Потребляемая мощность:	27 Вт
Выходная мощность:	2 x 1,5 Вт
Рабочая температура:	от +5°C до +35°C
Габаритные размеры (ШхВхГ):	310x158x247 мм
Вес:	1.85 кг

Радиоприемник

Диапазон частот:	FM: 87,5–108 МГц
Диапазон частот:	AM (CB): 522-1620 кГц

Проигрыватель дисков

Класс лазерного устройства:	1
Воспроизводимые диски:	CD, CD-R, CD-RW
Воспроизводимые форматы:	CD-Audio, MP3, WMA
Диаметр дисков:	12 см

ОБРАТИТЕ ВНИМАНИЕ: в Вашей магнитоле для обеспечения безопасного её использования применено резиновое покрытие ножек, которое может вступать в химическую реакцию с некоторыми типами современных лакокрасочных и полировальных материалов. Во избежание изменения цвета поверхности, на которую установлена магнитола, используйте нескользкую прокладку.

Производитель: «Супра Технолоджис, Лтд.»

Уинсам Хаус 16/F, Уиндхам стрит 73, Сентрал, Гонконг, Китай.

Произведено в КНР.

Производитель оставляет за собой право на внесение изменений в конструкцию, дизайн и комплектацию прибора без дополнительного уведомления об этих изменениях.

Товар сертифицирован в соответствии с законом «О защите прав потребителей».

Гарантийный срок - 1 год

Срок службы - 3 года

Единая сервисная служба:

тел. (495) 424-37-01, e-mail: service@deltael.ru

Производитель оставляет за собой право на внесение изменений в список Сервисных Центров, полная информация находится на www.supra.ru



СПИСОК СЕРВИСНЫХ ЦЕНТРОВ

Город	Название СЦ	Обслуживаемые бренды	Телефон (приемка)	Адрес
Абакан	Экран	CAR-audio, Бытовая тех, Hi-Fi тех	(3002) 23-39-27	Пр-т Дружбы Народов, д. 29
Алматы	Технодом-Сервис	CAR-audio, Бытовая тех, Hi-Fi тех	(3272) 588-544	ул. Утеген Батыра 733Б*
Армавир	Техносервис	CAR-audio, Бытовая тех, Hi-Fi тех	(83147) 307-40	ул. Кольцова д.4
Армавир	Форет	CAR-audio, Бытовая тех, Hi-Fi тех	(86137) 3-36-96	ул. Халтурина д.107
Астрахань	Тринитрон	CAR-audio	(8512) 35-19-09	ул. Моздокская, д. 25
Астрахань	Хайтек-Сервис	CAR-audio, Бытовая тех, Hi-Fi тех	(8512) 631-776, 632-066	ул. Н.Островского 148а оф.202
Барнаул	ООО "Дюид"	CAR-audio, Бытовая тех, Hi-Fi тех	(3852) 63-94-02	ул. Пролетарская, д. 113
Барнаул	Максимум	CAR-audio	(3852) 33-66-08	ул. Смирнова, д. 73А
Барнаул	Рембылтехника	CAR-audio, Бытовая тех, Hi-Fi тех	(3852) 77-23-23, 35-77-44	пр. Калининна, 24-А
г. Братск	Авторай	CAR-audio, Бытовая тех, Hi-Fi тех	(3953) 36-25-15, 42-05-05	Иркутская обл. п.Энергетик, ул. Наймушина, д.7
Брянск	Михайлов В.Н.	CAR-audio, Бытовая тех, Hi-Fi тех	(4832) 33-13-08	ул. Красноармейская д.170, м-н. "Электроника"
Брянск	Селена	CAR-audio, Бытовая тех, Hi-Fi тех	(4832) 72-17-42	пр-кт Стане-Димитрова, д. 28
Великий Новгород	"ООО ТКГ"	CAR-audio, Бытовая тех, Hi-Fi тех	(8162) 61-12-00	ул. Кочетова, дом 23-А
Владивосток	ВЛ-Сервис	CAR-audio, Бытовая тех, Hi-Fi тех. (не всео технику)	(4232) 459-443, 459-465	ул. Карбышева, д. 4
Владимир	Алькор	CAR-audio, Бытовая тех, Hi-Fi тех	(4922) 34-86-60	ул. Чайковского, д. 40 А
Волгоград	Армада-сервис	CAR-audio, Бытовая тех, Hi-Fi тех	(8442) 23-41-36, 23-05-94	г.Волгоград,пр-т Ленина,58, г.Волжский ул.87-я Гвардейская д.85а
Волгоград	Телерадиосервис	CAR-audio, Бытовая тех, Hi-Fi тех	(8442) 70-64-45	ул. Тарасцевская, 55-37/4
Воронеж	"BEST-Сервис"	CAR-audio, Бытовая тех, Hi-Fi тех	(4732) 62-27-89	Ленинский проспект 119а
Воронеж	ВЭЛ-Сервис	CAR-audio, Бытовая тех, Hi-Fi тех	(4732) 78-50-54	пр-т Труда, д. 39
Воронеж	ИП Клецова	CAR-audio, Бытовая тех, Hi-Fi тех	(4732) 266-327, 772-772	пер.Серафимовича, д.32а; ул. Кукуликина, д.29
Дмитровград	"ЭПКом Сервис"	CAR-audio, Бытовая тех, Hi-Fi тех	(84235) 2-86-59	ул. Октябрьская, д. 63
Екатеринбург	Сонио	CAR-audio, Бытовая тех, Hi-Fi тех	(343) 269-19-48, 269-29-48	ул. Степана Разина, дом 109, офис 100.
Екатеринбург	Экран	CAR-audio, Бытовая тех, Hi-Fi тех	(343) 242-13-94	Красноуральская д. 25 (ТТЦ)
Екатеринбург	БИГ	Бытовая тех, Hi-Fi тех.	(343) 213-95-16	ул.Фронтовых бригад, д.15, стр.9, ооб.1
Иваново	ТР-Сервис	CAR-audio, Бытовая тех, Hi-Fi тех	(4832) 30-06-05,41-09-61	ул.Пролетарская, д.44А.
Ижевск	ДС-Центр	CAR-audio, Бытовая тех, Hi-Fi тех	(3412) 43-16-62	ул.Карла Маркса, д.393
Ижевск	РИТ-Сервис	CAR-audio, Бытовая тех, Hi-Fi тех	(3412) 430-752, 44-44-98, 43-07-52	ул. Максима Горького, д. 162
Иркутск	Евросервис	CAR-audio, Бытовая тех, Hi-Fi тех	(3952) 51-15-24	ул. Лермонтова, д. 281
Йошкар-Ола	ИП Колесников А.Ю.	CAR-audio, Бытовая тех, Hi-Fi тех	(8362) 63-02-25	ул.Советская, д. 150 (вход со двора)
Казань	ООО "12 Вольт"	CAR-audio	(843) 277-40-04/20	ул. Островского, д. 86
Калининград	Вега	CAR-audio, Бытовая тех, Hi-Fi тех	(4012) 35-85-05	ул.Гагарина 41-45
Каменск-Уральский	Техноцентр-Сервис	CAR-audio, Бытовая тех, Hi-Fi тех	(3439) 34-74-39, 39-95-20	ул.Июетская, д.336
Кемерово	ООО "Балатон"	CAR-audio, Бытовая тех, Hi-Fi тех	(3842) 54-19-01	ул. Гагарина, д. 150
Киров	"ТВКОМ"	CAR-audio, Бытовая тех, Hi-Fi тех	(8332) 54-69-56	Октябрьский пр-кт, д. 116А
Киров	Экран-Сервис	CAR-audio, Бытовая тех, Hi-Fi тех	(8332) 54-21-56	ул. Некрасова д. 42
Короновск	ИП Юдаков Д.В.	CAR-audio, Бытовая тех, Hi-Fi тех	(86142) 443-59	ул.Пушкина д.2А
Кострома	АНТЭК	CAR-audio, Бытовая тех, Hi-Fi тех	(4942) 41-02-02	ул. Станкостроительная д.5 Б
Краснодар	И.П. Новокенцев	CAR-audio, Бытовая тех, Hi-Fi тех	(861) 224-93-48	Ростовское шоссе 22/4
Краснодар	ИП Ульянов В.А.	CAR-audio, Бытовая тех, Hi-Fi тех	(861) 234-40-73	ул.Сормовская д.12
Красноярск	КрасАлСервис	CAR-audio, Бытовая тех, Hi-Fi тех	(3912) 77-29-81, 78-25-07	пер.Светлогорский, д.2
Красноярск	Синатра	CAR-audio	(3912) 584-999	ул. Металлургов, д. 2в, строение 33
Курск	Первая Сервисная Компания	CAR-audio, Бытовая тех, Hi-Fi тех	(4712) 51-45-75	ул. Садовая, д. 5
Липецк	ООО "Фоллиум"	CAR-audio, Бытовая тех, Hi-Fi тех	(4742) 34-07-13	ул. Космонавтов, д.8
Махачкала	Центр Сервис	CAR-audio, Бытовая тех, Hi-Fi тех	(8722) 67-64-88	ул. Нурадилова 52
Махачкала	Техник ISE	CAR-audio, Бытовая тех, Hi-Fi тех	(8722) 647-133, 642-895	пр-т И.Шамиля, д. 20
Минск	Азарис	CAR-audio, Бытовая тех, Hi-Fi тех	+375-17-256-94-54	пр. Пушкина, 50
Москва	ДЕЛТА-Сервис	CAR-audio, Бытовая тех, Hi-Fi тех	(499) 739-39-90	Ул. Лобачевского 94
Мурманск	СЦ Электроника	CAR-audio, Бытовая тех, Hi-Fi тех	(8152) 53-57-75, 27-10-42, 79-25-40	Ледокольный пр., д. 5; ул. Радищева, 19
Набережные Челны	ТриО	CAR-audio, Бытовая тех, Hi-Fi тех	(8552) 59-23-58	ул.40 лет Победы д.67А, к-с 52/11А
Нижний Новгород	МХМ-Сервис	CAR-audio, Бытовая тех, Hi-Fi тех	(831) 412-14-72	ул. Бекетова д.8А
Нижний Новгород	Нижегородский СЦ	CAR-audio, Бытовая тех, Hi-Fi тех	(831) 436-75-04, 436-63-71	ул. Максима Горького, д. 250
Новомосковск	Ультра	CAR-audio, Бытовая тех, Hi-Fi тех	(48762) 6-95-20	ул. Садовского, д. 36

Новосибирск	РАШ	CAR-audio, Бытовая тех, Hi-Fi тех	(383) 201-05-31	Красный проспект, д. 56
Новосибирск	Сибирский Сервис	CAR-audio, Бытовая тех, Hi-Fi тех	(383) 355-55-60, 292-47-12	ул. Котовского, д. 10/1
Обнинск	Радиотехника	CAR-audio, Бытовая тех, Hi-Fi тех	(48439) 613-73 644-14 5-31-31 5-63-50	Обнинск.пл. Треугольная д.1 Калуга, ул. Николо-Козинская, д. 65
Омск	Домотехника-сервис	CAR-audio, Бытовая тех, Hi-Fi тех	(3812) 96-74-01 г.Ишим (34551) 7-46-31	ул. Лермонтова -194 ; г.Ишим, ул.Карасульская д.183
Оренбург	ООО "ТИКО-сервис"	CAR-audio, Бытовая тех, Hi-Fi тех	(3532) 77-67-64	ул. Комсомольская д.16
Оренбург	Эль-Сервис	CAR-audio, Бытовая тех, Hi-Fi тех	(3532) 99-48-87 сарый тел.332-688	460065 ул. Пролетарская, д. 208
Орёл	Феникс Электроникс	CAR-audio, Бытовая тех, Hi-Fi тех	(4862) 40-86-81, 40-86-82	ул. 8 Марта, д. 25
Орск	Аста-Сервис	CAR-audio, Бытовая тех, Hi-Fi тех	(3537) 213-666	ул. Краматорская, д. 50
Пенза	Телесервис	CAR-audio, Бытовая тех, Hi-Fi тех	(8412) 64-04-45, 49-24-25	ул. Мирская, д. 17
Пермь	РТВ-Сервис	CAR-audio, Бытовая тех, Hi-Fi тех	(342) 220-08-48	ул. Мира, д.55
Пермь	Интерсервис	CAR-audio, Бытовая тех, Hi-Fi тех	(342) 290-500, 290-512	ул. Карпинского, д. 27
Пятигорск	ИП Сериков	CAR-audio, Бытовая тех, Hi-Fi тех	(8793) 36-59-68	Ул. Февральская, д.60
Ростов-на-Дону	ООО "Поиск-Сервис"	CAR-audio, Бытовая тех, Hi-Fi тех	(863) 255-20-17/18/19	ул. 50 лет Ростсельмаша, д.1
Ростов-на-Дону	Теле Дон Сервис	CAR-audio, Бытовая тех, Hi-Fi тех	(863) 247-14-41	ул. Черепашкина, д. 228
Рязань	Техсервис	CAR-audio, Бытовая тех, Hi-Fi тех	(4912) 21-02-19	ул. Новая, д. 51-Г
Рязань	Турист	CAR-audio, Бытовая тех, Hi-Fi тех	(4912) 76-01-56, 75-27-07, 75-75-13, 92-14-44	ул. Чкалова, д. 38
Самара	Орбита-Сервис	CAR-audio, Бытовая тех, Hi-Fi тех	(846) 262-62-62	ул. Мориса Тореза, д. 137
Самара	Экспресс-Сервис	CAR-audio, Бытовая тех, Hi-Fi тех	(846) 228-72-18	ул. XXII Партсъезда, д. 52
Санкт-Петербург	ООО"Партия-Сервис-Балтик"	CAR-audio, Бытовая тех, Hi-Fi тех	(812) 374-21-16 (17)	ул. Варшавская, д. 51, кор. 1
Саратов	Сар-сервис	CAR-audio, Бытовая тех, Hi-Fi тех	(8452) 51-00-99	ул. Ульяновская д.7
Северодвинск	Сервисный центр	CAR-audio, Бытовая тех, Hi-Fi тех	(8184) 58-72-21 (81842) 784-62	Ул. Гагарина, д.12; ул. Дзержинского д.1
Ставрополь	ИП Плотииков	CAR-audio, Бытовая тех, Hi-Fi тех	(8652) 55-17-48	ул. Пирогова д.37 офис 11
Ставрополь	Техно-Сервис	CAR-audio	(8652) 39-55-30	пр-т Кулакова, д. 24
Сыктывкар	ТехСервис	CAR-audio, Бытовая тех, Hi-Fi тех	(8212) 29-12-20, 22-95-29	ул. Гаражная, 25
Таганрог	"ТРЦ-Вега"	CAR-audio, Бытовая тех, Hi-Fi тех	(8634) 65-10-58	ул. Дзержинского, д. 193
Тамбов	Вега	CAR-audio, Бытовая тех, Hi-Fi тех	(4752) 73-94-01	ул.Киквидзе, д. 69
Тверь	Электроникс	CAR-audio, Бытовая тех, Hi-Fi тех	(4822) 35-35-30	ул. Циммервальдская, д. 24
Тольятти	Жигули-Гарант	CAR-audio, Бытовая тех, Hi-Fi тех	(8482) 20-32-42	ул.Кулибина, д.6а, оф.15
Тольятти	Фокус	CAR-audio, Бытовая тех, Hi-Fi тех	(8482) 40-17-28, 33-86-17, 51-55-44	ул. Карла Маркса 53; ул Свердлова 13/16, ул. Дзержинского 68а.
Томск	Академия Сервис	CAR-audio, Бытовая тех, Hi-Fi тех	(3822) 49-15-80	пр-кт Академический, д. 1
Тула	ИП Крылов И.Ю.	CAR-audio, Бытовая тех, Hi-Fi тех	(4872) 355-399.	ул.Н.Руднева д.28
Тюмень	Пульсар	CAR-audio, Бытовая тех, Hi-Fi тех	(3452) 20-82-65; 28-08-56; 24-55-80	ул.Республики,д.169, ул. Первомайская, д.6
Улан-Удэ	Славия-Тех	CAR-audio, Бытовая тех, Hi-Fi тех	(3012) 41-50-43; 23-54-42	нов адрес 670045пр-т Автомобилистов, 5
Ульяновск	ИП Карлова Т.П.	CAR-audio	(8422) 74-20-20	пр-кт Создателей, д. 35. "Автотеатр"
Ульяновск	Мастер Про	CAR-audio, Бытовая тех, Hi-Fi тех	(8422) 45-59-49	ул. Автозаводская д. 36
Уфа	Баш ТелеРадиоСервис	CAR-audio, Бытовая тех, Hi-Fi тех	(347) 252-46-97, 252-13-57	пр. Салавата Юлаева, 59; пр. Октября, 25; ул. Гафури, 4;
Хабаровск	Контур	CAR-audio, Бытовая тех, Hi-Fi тех	(4212) 457-010 (011)	ул. Ким Ю Чена, д. 43
Челябинск	Найф	CAR-audio, Бытовая тех, Hi-Fi тех	(351) 2-608-778	ул. Татьяниничевой, д. 13
Челябинск	Рембыттехника	CAR-audio, Бытовая тех, Hi-Fi тех	(351) 772-72-05	ул. Производственная, д.86
Череповец	Имидж плюс	CAR-audio, Бытовая тех, Hi-Fi тех	(8202) 57-19-99	ул. Батюшкова, д. 7а
Чита	Архимед	CAR-audio, Бытовая тех, Hi-Fi тех	(3022) 36-47-01	г.Чита, ул. Анохина, д. 10
Шарыпово	Анкор-Мастер	CAR-audio, Бытовая тех, Hi-Fi тех	(39153) 2-68-31	2 микрорайон, д.1, офис 136
Якутск	ИП Волков	CAR-audio, Бытовая тех, Hi-Fi тех	(4112) 335-157	ул.Октябрьская, д.1/1 т.335157
Ярославль	ВИРТ	CAR-audio, Бытовая тех, Hi-Fi тех	(4852) 58-22-11, 58-12-74	ул. Свободы, д. 91