

# SUPRA

Переходи на новый уровень!



Планшетный компьютер  
SUPRA M127G

Инструкция по эксплуатации

## СОДЕРЖАНИЕ

Меры безопасности и предосторожности.....	3
Устройство прибора .....	4
Основные операции .....	6
Соединение с ПК .....	6
Осуществление связи через 3G.....	7
Возможные неполадки и способы их устранения.....	7
Безопасная утилизация .....	8
Технические характеристики.....	8



### Уважаемый покупатель!

Благодарим Вас за покупку планшетного компьютера фирмы SUPRA. Мы рады предложить Вам изделия, разработанные и изготовленные в соответствии с высокими требованиями к качеству, функциональности и дизайну. Мы уверены, что Вы будете довольны приобретением изделия от нашей фирмы.

Перед началом эксплуатации устройства внимательно ознакомьтесь с данным Руководством и сохраните его для дальнейшего обращения к информации. Если планшетный компьютер перейдет другому хозяину, передайте настоящее Руководство вместе с прибором.

## МЕРЫ БЕЗОПАСНОСТИ И ПРЕДОСТОРОЖНОСТИ

---

- Запрещается хранить или использовать устройство в местах с повышенной влажностью или в местах скопления пыли.
- Запрещается подвергать прибор воздействию высоких температур. Так, например, не следует оставлять его в припаркованной машине в жаркую погоду.
- Не следует пользоваться планшетным компьютером там, где это запрещено, например, в самолете.
- Запрещается ударять, ронять или бросать прибор.
- Запрещается подвергать прибор воздействию сильной тряски, особенно это касается дисплея.
- Запрещается самостоятельно разбирать прибор. Ремонт и техническое обслуживание изделия должно проводиться специалистами авторизованных сервисных центров.
- Запрещается использовать спирт, растворители, бензин и другие химикаты для очистки поверхности прибора.
- Рекомендуется сохранять резервные копии важных файлов. Производитель не несет ответственности в случае утери информации в результате форматирования диска, ремонта или иных действий.
- При использовании наушников следите, чтобы громкость не была слишком высокой. Использование наушников с высоким уровнем громкости может привести к постоянной потере слуха. Можно повышать громкость до уровня, на котором звук нормально воспринимается и при этом не приводит к раздражению и повреждению слуха. Установите громкость на безопасном уровне, чтобы избежать повреждений органов слуха.
- Не управляйте автомобилем и не переходите дорогу в наушниках, чтобы избежать несчастного случая.
- Обязательно зарядите устройство, если на дисплее появляется индикатор низкого заряда батареи, не работают кнопки или в нижнем правом углу экрана отображается индикация .
- Заряжайте устройство только с помощью адаптера питания (5В, постоянный ток), поставляемого в комплекте. В противном случае возможно повреждение прибора.
- Если прибор «завис» и не реагирует на нажатия кнопок управления, нажмите кнопку RESET заостренным предметом или нажмите и 7 секунд удерживайте кнопку .
- Запрещается отсоединять устройство от ПК во время загрузки информации или форматирования. Несоблюдение этого правила может привести к возникновению системных ошибок или потере информации.
- Если после использования некоторых приложений работа устройства стала медленной, рекомендуется закрыть лишние открытые приложения в меню настроек.
- Не вставляйте разъёмы в соответствующее гнездо (порт) применяя силу. Если разъём не удастся без труда вставить в порт, возможно, разъём и порт не соответствуют друг другу. Убедитесь в том, что разъём соответствует порту и что разъём расположен правильно относительно порта.
- Запрещается отсоединять устройство от ПК во время загрузки информации или форматирования. Несоблюдение этого правила может привести к возникновению системных ошибок или потере информации.
- Прибор оборудован высокопроизводительным процессором, который может греться при длительном использовании или во время зарядки.

**Запрещается самостоятельно проводить обновление микропрограммы устройства! При возникновении такой необходимости обязательно проконсультируйтесь с производителем. Производитель не несет ответственности за возможную поломку устройства в результате самостоятельной установки пользователем микропрограммы.**

## Комплектация

---

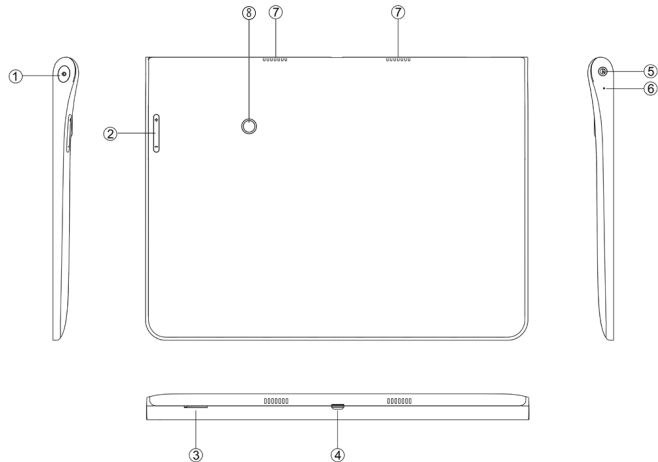
-Убедитесь, что все комплектующие имеются в наличии в исправном состоянии:

- планшетный компьютер – 1 шт.;
- кабель микро-USB;
- адаптер питания;
- руководство по эксплуатации;
- гарантийный талон.

## Устройство прибора

---

Примечание: все изображения, приведённые в данном руководстве, приведены для справки. Реальное изделие может отличаться от изображения



1. Включение/ выключение питания.
2. Регулировка громкости.
3. Слот для SIM карты.
4. Микро USB слот для зарядки и подключения внешних накопителей.
5. Выход на наушники.
6. Микрофон.
7. Динамики.
8. Видео/фото камера на задней крышке.

## **Работа с сенсорным экраном**

---

Интерфейс планшетного компьютера специально разработан для управления при помощи пальцев. Вы можете управлять значками, кнопками, меню, экранной клавиатурой и другими элементами при помощи сенсорного экрана. Также вы можете менять ориентацию экрана.

## **Зарядка аккумуляторной батареи**

---

Зарядка встроенного аккумулятора осуществляется при помощи зарядного устройства. Время работы планшетного компьютера от аккумулятора от одной зарядки зависит от многих факторов: режима использования, использования беспроводных интерфейсов, яркости экрана и т.д. Для того, чтобы продлить срок работы планшетного компьютера на одной зарядке, отключите неиспользуемые интерфейсы, например, Wi-Fi, уменьшите яркость дисплея и т.п.

Для увеличения ресурса аккумулятора рекомендуется первые несколько раз полностью заряжать и разряжать аккумуляторную батарею. Подробная информация о работе батареи доступна в меню «Настройки» — «Батарея».


## ОСНОВНЫЕ ОПЕРАЦИИ

### Включение и выключение

---

Нажмите и удерживайте кнопку  до появления логотипа «Android», чтобы включить устройство.


После загрузки, которая может потребовать некоторого времени (около минуты), на экране появится заставка «Главная страница».

Чтобы выключить устройство, также нажмите и удерживайте кнопку  до появления предложения выключить устройство. Нажмите значок подтверждения.

### Режим ожидания

---

Кратко нажмите кнопку , чтобы устройство перешло в режим ожидания, при этом экран устройства погаснет.

Снова кратко нажмите кнопку , чтобы устройство вернулось в рабочий режим.

### Соединение с ПК

---

Вы можете подключить планшетный компьютер к персональному компьютеру (ПК) для копирования файлов по соединительному кабелю USB.

Подключите разъем Mini-USB соединительного кабеля к Mini-USB разъему планшетного компьютера, а стандартный USB разъем соединительного кабеля подключите к USB порту компьютера.

1. ОС ПК может предложить использовать Мастер установки нового оборудования, нажмите «Отмена», чтобы закрыть Мастер установки.
2. В настройках планшетного компьютера выберите «Turn on USB storage» («Включить режим накопителя USB»).

Планшетный компьютер будет определен ПК как новый диск в папке Мой компьютер. Копируйте, перемещайте и удаляйте файлы, как вы это делаете для других внешних накопителей.

Рекомендуется организовать файлы в папки по их типу (Музыка, Электронные книги, Видео, Фото).

Прежде, чем отключить планшетный компьютер от ПК, в настройках планшетного компьютера выберите «Turn off USB storage» («Отключить режим накопителя USB»). Затем отсоедините USB кабель.

#### ПРИМЕЧАНИЕ:

*Если вы не отключите режим накопителя, а просто отсоедините кабель, то некоторые программы, возможно, не смогут получить доступ к данным, что приведет к сбоям в работе устройства.*

*Всегда отключайте режим накопителя перед отсоединением кабеля USB.*

## **Осуществление связи через 3G (при наличии SIM-карты)**

Установите в соответствующий разъем устройства действующую SIM-карту.

Перед установкой SIM карты убедитесь, что устройство выключено. При несоблюдении этого правила, вы можете повредить как модем вашего устройства, так и SIM карту. Обратите внимание, что некоторые SIM карты, выпущенные более трех лет назад могут быть не совместимы с современным 3G модемом. Обратитесь к вашему оператору для замены на современную SIM карту.

Вставляйте SIM карту только в правильном положении, указанном на пиктограмме рядом со слотом.

**Внимание! Не применяйте силу при установке SIM карты**

## **Осуществление звонков**

После загрузки и запуска соответствующей программы - приложения телефона возможно осуществление телефонных звонков.

## **Возможные неполадки и способы их устранения**

### **Устройство медленно загружается при первом запуске.**

После обновления системы при первом запуске системе потребуется 2-3 минуты для установки предустановленных приложений. В дальнейшем система будет загружаться быстрее.

### **Не получается установить соединение Wi-Fi.**

1. Убедитесь, что маршрутизатор работает нормально.
2. Убедитесь, что планшетный компьютер находится на допустимом расстоянии от маршрутизатора и что между ними нет стены или другого барьера.
3. Убедитесь в правильности имени пользователя и пароля.

### **Устройство нагревается.**

Во время работы многих приложений, при максимальной яркости экрана, а также в процессе зарядки батареи, устройство может нагреваться, что не является неисправностью.

### **Устройство не работает нормально.**

Установка сторонних приложений может вызвать неполадки в работе устройства. Нажмите кнопку Reset, чтобы выполнить инициализацию системы и восстановить работоспособность планшетного компьютера.

### **Не открываются Интернет-страницы**

1. Убедитесь, что планшетный компьютер находится на допустимом расстоянии от маршрутизатора и что между ними нет стены или другого барьера.
2. Попробуйте отключить соединение Wi-Fi, а затем снова подключить.

### **Иногда планшетный компьютер работает крайне медленно.**

Это не является неисправностью. В таких случаях закройте некоторые приложения, которые вам не нужны в настоящий момент, или удалите ненужные приложения, чтобы освободить ресурс системы.

## БЕЗОПАСНАЯ УТИЛИЗАЦИЯ



Ваше устройство спроектировано и изготовлено из высококачественных материалов и компонентов, которые можно утилизировать и использовать повторно.

Если товар имеет символ с зачеркнутым мусорным ящиком на колесах, это означает, что товар соответствует Европейской директиве 2002/96/ЕС.

Ознакомьтесь с местной системой раздельного сбора электрических и электронных товаров. Соблюдайте местные правила.

Утилизируйте старые устройства отдельно от бытовых отходов. Правильная утилизация вашего товара позволит предотвратить возможные отрицательные последствия для окружающей среды и здоровья людей.

## ТЕХНИЧЕСКИЕ ХАРАКТЕРИСТИКИ

- TFT-экран 10.1"IPS (разрешение1280x800, отношение сторон 16:9)
- Емкостная сенсорная панель для простого управления касанием пальцев, 10 точек касания
- Операционная система Android 4.1
- Процессор Dual RK 3066, 1.5GHz, Mali-400 MP GPU
- Оперативная память 1 ГбDDR3
- Объем встроенной памяти: 16 Гб
- Интерфейс WI-FI 802.11 b/g/n для подключения к беспроводной сети и выходу в интернет
- Bluetooth2.1
- Встроенный модуль 3G
- Видеокамеры: 2.0MP- фронтальная, 5.0MP- на задней стороне
- Автоматическая ориентация экрана
- микро USB 2.0 для подключения внешних устройств, 3,5 mm выход на наушники
- Видео форматы: AVI (H.264, DIVX, DIVX, XVID, rm, rmvb, MKV (H.264, DIVX, DIVX, XVID), WMV, MOV, MP4 (H.264, MPEG, DIVX, XVID), MPEG, MPG, FLV (H.263, H.264)
- Аудио форматы: MP3,WMA,MP2,OGG,AAC,M4A,MA4,FLAC,APE,3GP,WAV
- Возможность установки приложений для платформы Android
- Аккумулятор емкостью 6800mAh, время непрерывной работы 8 часов
- Прочная алюминиевая рамка
- Комплектация: инструкция, зарядное устройство 5V-2A, USB кабель, USBOTGкабель
- Размеры прибора: 252x178x10,1мм
- Размеры коробки: 305\*228\*66мм
- Вес прибора: 0.7498 кг
- Вес с упаковкой: 1.360 кг

Производитель оставляет за собой право на внесение изменений в конструкцию, дизайн и комплектацию прибора без дополнительного уведомления об этих изменениях.

**Производитель:** СУПРА ТЕХНОЛОДЖИС ЛИМИТЕД

КНР, Гонконг, Квинз Роуд Централ, 222, Кай Вонг Коммершал Билдинг, ЛГ2/Ф., комната 2.

Сделано в КНР.

Товар сертифицирован в соответствии с законом «О защите прав потребителей»

**Срок службы изделия: 3 года**

**Гарантийный срок: 1 год**

Адреса авторизованных сервисных центров приведены на сайте: [www.supra.ru](http://www.supra.ru)

Единая справочная служба: 8-800-100-3331, e-mail: [service@deltael.ru](mailto:service@deltael.ru)



