

SUPRA



**АВТОМОБИЛЬНЫЙ
ВИДЕО РЕГИСТРАТОР**

SCR-510

РУКОВОДСТВО ПО ЭКСПЛУАТАЦИИ

РУКОВОДСТВО ПО ЭКСПЛУАТАЦИИ

СОДЕРЖАНИЕ

Меры безопасности и предосторожности.....	3
Комплектация.....	4
Устройство прибора	4
Эксплуатация прибора	5
Возможные неисправности и способы их устранения	11
Технические характеристики.....	12

Уважаемый покупатель!

Благодарим Вас за то, что Вы выбрали наш компактный цифровой видео регистратор. Руководство пользователя изделия предназначено для обеспечения удобной и безопасной эксплуатации прибора. Пожалуйста, прочитайте руководство перед началом использования прибора, обращая особое внимание на раздел «Меры безопасности и предосторожности», и сохраните его для обращения к нему в дальнейшем. Если прибор перейдет к другому хозяину, передайте руководство вместе с прибором.

МЕРЫ БЕЗОПАСНОСТИ И ПРЕДОСТОРОЖНОСТИ

Внимательно прочитайте данный раздел и обязательно следуйте указанным инструкциям. Это поможет обеспечить качественную работу прибора и продлит срок его службы.

ИНСТРУКЦИИ ПО БЕЗОПАСНОСТИ

Никогда не открывайте корпус прибора или адаптера питания, т.к. это может привести к поражению электрическим током. Обслуживание прибора должно проводиться только специалистами авторизованного сервисного центра.

Используйте изделие строго по назначению.

Не оставляйте прибор на панели управления в автомобиле под воздействием солнечных лучей, т.к. перегрев батареи может стать причиной нарушения функционирования прибора.

Не кладите никакие предметы на прибор и не давите на дисплей прибора, иначе он может треснуть.

Не прикасайтесь к дисплею острыми предметами, чтобы его не повредить.

Не разрешайте детям играть с прибором без вашего присмотра.

Удалите адаптер из гнезда прикуривателя, немедленно выключите прибор, если он включен, и обратитесь в авторизованный сервисный центр в следующих случаях:

- если адаптер питания либо его шнур оплавился или был поврежден;

- если корпус или блок питания были повреждены или в них попала жидкость. Чтобы предотвратить повреждения, специалисты сервисного центра должны проверить компоненты прибора.

Адаптер питания потребляет электроэнергию, даже если батарея заряжена. Поэтому отсоединяйте его от прикуривателя, если не пользуетесь прибором, чтобы автомобильный аккумулятор не разряжался.

УСЛОВИЯ РАБОТЫ

Не подвергайте прибор воздействию влаги, тепла или прямых солнечных лучей, особенно в автомобиле, избегайте образования пыли.

Следите, чтобы прибор не намокал, берегите его от дождя и града. Имейте в виду, что влага может образоваться даже в защитном чехле в результате конденсации.

Не роняйте прибор, берегите его от сильной вибрации, тряски и ударов.

Не храните устройство и его компоненты рядом с огнеопасными жидкостями, газами или взрывоопасными материалами.

Перед очисткой прибора всегда его выключайте. Очистку экрана и поверхности устройства производите с использованием мягкой влажной неволокнистой ткани.

Не разбирайте, не переделывайте и не ремонтируйте прибор самостоятельно. Это может вызвать серьезные поломки и снимает гарантию на бесплатный ремонт изделия. Ремонт должен производиться только в специализированных авторизованных сервисных центрах.

ТЕМПЕРАТУРНЫЙ РЕЖИМ

Рабочая температура прибора от +0°C до +40°C при относительной влажности от 10% до 80%.

Храните прибор в безопасном месте, чтобы он не подвергался воздействию высоких температур (при парковке или попадании прямых солнечных лучей).

РАБОТА С БАТАРЕЕЙ

Ваш прибор оснащен съемной ионно-литиевой аккумуляторной батареей. Чтобы продлить срок службы батареи соблюдайте следующие инструкции.

ВНИМАНИЕ:

Заменяйте батарею только батареями такого же типа или похожими, рекомендованными производителем. Запрещается открывать аккумуляторную батарею. Запрещается бросать батарею в огонь. Утилизируйте использованные батареи в соответствии с местными нормами.

- Запрещается подвергать батареи воздействию тепла. Следите, чтобы прибор и установленная в него батарея не перегревались. В противном случае возникает опасность повреждения или даже взрыва батареи.

- Для заряда батареи используйте только входящий в комплект автомобильный адаптер.

- Запрещается выбрасывать батареи вместе с обычным мусором. Утилизируйте использованные батареи в соответствии с местными нормами.

РУКОВОДСТВО ПО ЭКСПЛУАТАЦИИ

ТРАНСПОРТИРОВКА

При транспортировке прибора соблюдайте следующие инструкции.

- После транспортировки прибора перед использованием прибора подождите некоторое время.
- В случае резких перепадов температуры или влажности внутри прибора может образоваться конденсат, а это может привести к короткому замыканию.
- Для защиты прибора от грязи, ударов и царапин храните его в защитном чехле.
- При перевозке прибора используйте оригинальную упаковку.

Питание от автомобильного адаптера

Автомобильный адаптер подсоединяйте только к гнезду прикуривателя в автомобиле (с аккумулятором на 12 В постоянного тока, не используйте в грузовике!). Если вы не уверены на счет характеристик питания, обратитесь к производителю вашего автомобиля.

ВНИМАНИЕ:

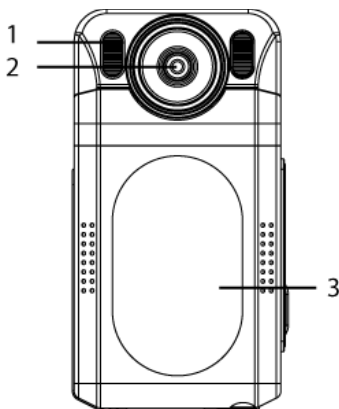
Если вы не используете устройство в течение длительного времени, перед использованием зарядите аккумуляторную батарею. В противном случае срок ее службы сократится.

КОМПЛЕКТАЦИЯ

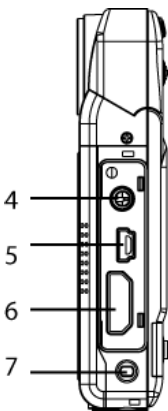
Откройте упаковку и проверьте наличие всех аксессуаров при получении товара.

1. Видеорегистратор
2. Руководство по эксплуатации
3. Литий-ионная аккумуляторная батарея
4. Автомобильный адаптер питания
5. Кабель USB
6. Крепление

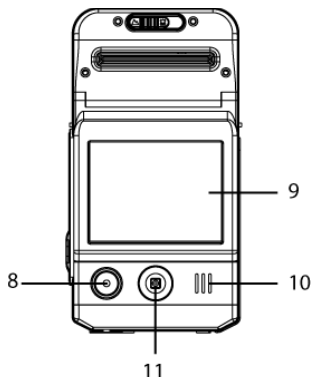
УСТРОЙСТВО ПРИБОРА



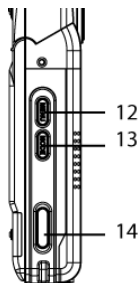
1. Светодиодная вспышка
2. Объектив
3. Крышка отсека для батареи



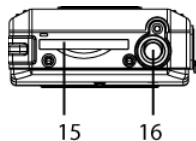
4. Выходной разъем для подключения наушников/телевизора
5. USB разъем
6. HDMI разъем
7. Индикатор заряда



- 8. Кнопка **REC**
- 9. ЖК-дисплей
- 10. Динамик
- 11. Джойстик (вверх – увеличить масштаб изображения, вниз – уменьшить масштаб изображения, влево – ускоренный просмотр, вправо – включение/выключение вспышки, **OK** – подтверждение; также используется для навигации по меню)



- 12. Кнопка **MENU**
- 13. Переключатель режимов работы прибора **MODE**
- 14. Кнопка включения/выключения прибора



- 15. Разъем для подключения карты памяти SD
- 16. Место крепления штатива

ЭКСПЛУАТАЦИЯ ПРИБОРА

ПИТАНИЕ ПРИБОРА

Прибор питается от литий - ионной аккумуляторной батареи. Откройте крышку отсека для батареи и установите в отсек батарею, соблюдая полярность «+» и «-» (соответствующие обозначения имеются в отсеке).

На ЖК-дисплее отображается статус заряда батареи:

 - полностью заряжена;

 - слабо заряжена;

 - заряд батареи на пределе.

Вы можете зарядить батарею с помощью зарядного устройства или от компьютера.

1. Подключите адаптер питания к разъему USB на корпусе прибора и подсоедините его к разъему автомобильного прикуривателя. Вы можете продолжать работать с прибором, пока он заряжается.
2. Один конец USB кабеля подключите к разъему USB на корпусе прибора, а другой – к USB разъему компьютера. На дисплее появится надпись «charging» («заряжается»). Когда батарея будет полностью заряжена, на дисплее появится надпись «charge complete» («зарядка завершена») и прибор выключится.

Установка карты памяти

Осторожно вставьте карту памяти в соответствующий разъем прибора в направлении, указанном на карте. Если вы установите карту не той стороной, это может привести к повреждению карты или разъема прибора.

После установки карты видео регистратор идентифицирует ее как основную карту для хранения данных.

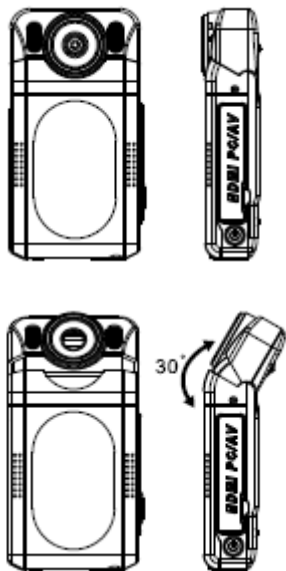
Если прибор не может распознать карту, извлеките ее из разъема, а затем попробуйте установить снова. Если карта по-прежнему не распознается устройством, значит, ее формат им не поддерживается. Попробуйте установить другую карту.

Включение и выключение прибора

Нажмите и удерживайте в течение 1 секунды кнопку включения/выключения прибора, чтобы включить или выключить его.

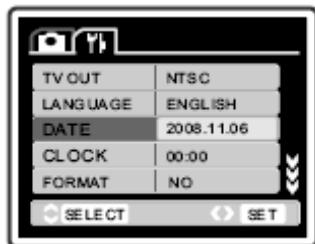
Поворачивайте объектив, как показано на рисунке.

РУКОВОДСТВО ПО ЭКСПЛУАТАЦИИ



В целях экономии заряда батареи вы можете установить время автоматического выключения прибора. Для этого нажмите кнопку **MENU** в любом режиме, затем джойстиком выберите страницу настроек. На странице настроек джойстиком выберите параметр **AUTO OFF** (Авто выключение) и с помощью джойстика установите время, через которое прибор должен выключаться автоматически, если с ним не производится никаких операций. Нажмите кнопку **OK** джойстика для подтверждения сделанных настроек.

Установка даты и времени



Чтобы установить текущее время и дату, нажмите кнопку **MENU** в любом режиме, затем джойстиком выберите страницу настроек . На странице настроек

джойстиком выберите параметр **DATE/TIME**. Установите дату и время с помощью джойстика, а затем нажмите на него для подтверждения сделанных настроек.

Чтобы установить режим отображения даты и времени записи. Для этого нажмите кнопку **MENU** в режиме **VIDEO** (ВИДЕО), затем джойстиком выберите страницу

настроек . На странице настроек джойстиком выберите параметр **STAMP** и установите для него значение **On**(Вкл), а затем нажмите кнопку **OK** джойстика для подтверждения сделанных настроек.

Режим ВИДЕО



1. Включите регистратор, нажмите кнопку **MODE** для перехода в режим видео записи, в верхнем левом углу экрана появится иконка .
2. Нажмите кнопку **REC** для начала видеозаписи, затем нажмите кнопку **REC** для завершения видеозаписи. В процессе видеосъемки на экране будет гореть иконка красным светом.
3. Выберите режим вспышки в режиме видеозаписи нажатием соответствующей иконки. Последовательность: иконка по запросу , автоматическая вспышка , без вспышки .


ПРИМЕЧАНИЕ:

Когда заряд батареи будет на пределе, функция вспышки будет автоматически отключена.

4. Цифровой Zoom: Нажмите джойстик вверх или вниз для настройки масштаба.

Режим КАМЕРА




1. Включите прибор, и он автоматически перейдет в режим ВИДЕО. Нажмите кнопку **MODE**, чтобы перевести прибор в режим КАМЕРА. Тогда в левом верхнем углу дисплея появится индикатор , а в нижней части экрана появится сообщение о максимальном количестве фотографий, которое можно сделать при текущем объеме свободной памяти.
2. Сфокусируйте объектив на объекте, который вы хотите сфотографировать, нажимая на джойстик вверх или вниз.
3. Нажмите кнопку **REC**, камера подаст звуковой сигнал, когда снимок будет сделан.
4. Вы можете сделать снимок самого себя, для этого в режиме КАМЕРА нажмите кнопку **MENU**, чтобы перейти в меню настроек. Нажмите джойстик вниз, чтобы выбрать параметр **SELF TIMER** (Автопортрет), и активируйте его.

ПРИМЕЧАНИЯ:

1. Чтобы изменить режим работы видео регистратора, нажмите кнопку **MODE**, тогда прибор перейдет в режим ВИДЕО из режима КАМЕРА или в режим КАМЕРА из режима ВИДЕО.
2. В режиме ВИДЕО или КАМЕРА нажмите джойстик влево, чтобы начать просмотр только что сделанных видео или снимков.

Режим ПРОСМОТР

1. Включите прибор, и он автоматически перейдет в режим ВИДЕО. Нажмите кнопку **MODE** чтобы перевести прибор в режим ПРОСМОТР. Тогда на дисплее будут отображаться видео и снимки по одному. Нажимая джойстик вправо и влево, вы можете переходить от одного видео или снимка к другому.
2. Нажмите джойстик вниз, чтобы перейти в режим списка. Джойстиком выберите то видео или тот снимок, которые вы хотите просмотреть, и нажмите кнопку **OK** джойстика, чтобы перейти к просмотру.
3. Если на изображении на дисплее имеется значок , это значит, что вы открыли видео. Нажмите





кнопку **OK** джойстика, чтобы начать просмотр. Нажмите кнопку **OK** джойстика еще раз, чтобы приостановить воспроизведение видео. Во время воспроизведения, нажимая джойстик вправо или влево, вы можете перематывать видео вперед или назад. Если вы хотите прекратить воспроизведение, во время воспроизведения нажмите кнопку **OK** джойстика, чтобы его приостановить, а затем нажмите джойстик вправо или влево, чтобы перейти к следующему или предыдущему файлу.

4. Вы можете сохранить любой кадр из записанного видео в качестве отдельного снимка. Для этого во время воспроизведения видео нажмите кнопку **OK** джойстика, чтобы его приостановить, во время того кадра, который хотите сохранить. Затем нажмите затвор **REC** и дождитесь, пока камера подаст звуковой сигнал, означающий, что кадр сохранен как отдельный снимок. Нажмите кнопку **OK** джойстика, чтобы продолжить просмотр видео.
5. Чтобы удалить видео или снимок, во время просмотра нажмите кнопку **MENU**, и на дисплее отобразится меню удаления файлов. Нажмите кнопку **OK** джойстика, чтобы перейти к списку файлов, джойстиком выберите файл, который хотите удалить, и нажмите кнопку **OK** джойстика для подтверждения.

Меню настроек

1. В любом режиме (ВИДЕО/КАМЕРА/ПРОСМОТР) нажмите кнопку **MENU**, чтобы перейти в соответствующее меню настроек.
2. Нажимая джойстик вниз или вверх, выберите параметр для настройки. Нажмите джойстик вправо, чтобы выбрать нужное значение параметра. Затем нажмите кнопку **OK** джойстика для подтверждения.

РУКОВОДСТВО ПО ЭКСПЛУАТАЦИИ

Режим	Параметры меню настроек	Значения параметров
ВИДЕО 	Size/Разрешение	1920*1080/1440*1080/1280*720/848*480
	EV/Экспозиционное число	+0/-0.3/-0.7/-1/-1.3/-1.7/-2/ +2.0/+1.7/+1.3/+1/+0.7/0.3
	White B/Баланс белого	Auto(Авто) /Sunny(Солнечно) /Cloudy(Облачно) / Tungsten(Лампа накаливания) / Fluorescent(люминесцентная лампа)
	Contrast/Контрастность	Standard(Стандарт)/ Hard(Высокая)/ Soft(Низкая)
	Sharpness/Резкость	Standard(Стандарт)/ Hard(Высокая)/ Soft(Низкая)
	Effect/Эффекты	Vivid(Яркий)/Monochrome(Черно-белый)/ Negative(Негатив) /Sepia (Сепия) /Art(Арт) / Off(Выключено)
	Duration/Продолжительность	No(Нет)/15мин/30мин/45мин
Recycle/Повторный цикл	On(Вкл)/15мин/30мин/45мин	
КАМЕРА 	Size/Размер	8M/5M
	EV/Экспозиционное число	+0/-0.3/-0.7/-1/-1.3/-1.7/-2/ +2.0/+1.7/+1.3/+1/+0.7/0.3
	Quality/Качество	Fine(Отличное)/Good(Высокое)/ Normal(Стандартное)
	White B/Баланс белого	Auto(Авто) /Sunny(Солнечно) /Cloudy(Облачно) / Tungsten(Лампа накаливания) / Fluorescent(люминесцентная лампа)
	Contrast/Контрастность	Standard(Стандарт)/ Hard(Высокая)/ Soft(Низкая)
	Sharpness/Резкость	Standard(Стандарт)/ Hard(Высокая)/ Soft(Низкая)
	Effect/Эффекты	Vivid(Яркий)/Monochrome(Черно-белый)/ Negative(Негатив) /Sepia (Сепия) /Art(Арт) / Off(Выключено)
	Selftimer/Автопортрет	No(Нет)/Yes(Да)
Burst/Серия снимков	No(Нет)/3снимка/5снимков/10снимков	
ПРОСМОТР 	Delete/Удалить	No(Нет)/Yes(Да)
	Slide Show/Слайд-шоу	No(Нет)/
СИСТЕМНЫЕ СТРОЙКИ 	Volume/Громкость	0/1/2/3.../8
	Language/Язык	English(Английский)/Chinese(Китайский)
	Date/Дата	00 00 00
	Clock/Время	00:00
	Format/Форматировать	Cancel(Отмена)/Yes(Да)
	Sys.reset/Инициализация системы	No(Нет)/Yes(Да)
	Auto off/Авто выключение	Off(Выкл)/1минута/3минуты/5минут
	Light freq/Частота вспышки	50Гц/Авто/60Гц
	Stamp/Время начала записи	Off(Выкл)/On(Вкл)
	Version/Версия	V.0000 00 0000

Сохранение файлов на ПК



Подсоедините видео регистратор к компьютеру с помощью кабеля USB. Включите видео регистратор. Откройте папку «Мой Компьютер» и вы обнаружите один или два внешних диска (один – встроенная (несъёмная) память прибора, а другой – съёмная карта памяти прибора). Записанные вами видео и фотографии будут сохранены в папке: Removable hard disk/DCIM/100MEDIA. Если вы еще не установили карту памяти в видео регистратор, файлы хранятся на встроенной памяти прибора, а если вы уже установили карту памяти в видео регистратор, внешний диск и есть карта памяти, установленная в видео регистратор.

Вы можете сохранять, передавать, копировать, изменять файлы с помощью операционной системы Windows.

ПРИМЕЧАНИЕ:

При сохранении файлов на ПК установка драйверов не требуется.

Для проведения операций с файлами, записанными в память видео регистратора, прибор должен быть включен.

Просмотр видео и фото на экране телевизора

Подсоедините видео регистратор к телевизору с помощью кабеля HDMI или AV. Включите видео регистратор.

В этом режиме вы можете просматривать видео и фото на экране телевизора.

Режимы ВИДЕО и КАМЕРА	
Кнопка включения/выключения	Включение/выключение прибора
кнопка REC	Начало записи видео/остановка (пауза) записи видео/снимок
Джойстик вверх	Увеличение масштаба 1/2/3/4
Джойстик вниз	Уменьшение масштаба 4/3/2/1
Джойстик влево	Ускоренный просмотр сделанных видео и фото
Джойстик вправо	Выбор режима работы вспышки: Auto(Авто)/Fill(Всегда)/Off(Выкл)
Кнопка MENU	Переход в меню настроек
Кнопка MODE	Выбор режима ВИДЕО/КАМЕРА/ПРОСМОТР
Режим ПРОСМОТР	
<i>По одному</i>	
Кнопка включения/выключения	Включение/выключение прибора
Джойстик вниз	Переход к списку видео и фото
Джойстик влево	Переход к предыдущему видео/фото
Джойстик вправо	Переход к следующему видео/фото
Кнопка ОК джойстика	Начало воспроизведения видео
Кнопка MENU	Переход в меню настроек

РУКОВОДСТВО ПО ЭКСПЛУАТАЦИИ

Кнопка MODE	Выбор режима
<i>Список</i>	
Кнопка включения/выключения	Включение/выключение прибора
Джойстик вверх	Переход к предыдущей строке/странице
Джойстик вниз	Переход к следующей строке/странице
Джойстик влево	Переход к предыдущему видео/фото
Джойстик вправо	Переход к следующему видео/фото
Кнопка ОК джойстика	Переход в режим просмотра видео/фото по одному
Кнопка MENU	Переход в меню настроек
Кнопка MODE	Выбор режима
<i>Видео/аудио</i>	
Кнопка включения/выключения	Включение/выключение прибора
Джойстик вверх	Увеличение громкости (0-8)
Джойстик вниз	Уменьшение громкости (8-0)
Джойстик влево	Ускоренная перемотка назад в 2, 4, 8 раз
Джойстик вправо	Ускоренная перемотка вперед в 2, 4, 8 раз
Кнопка ОК джойстика	Начало воспроизведения/пауза (независимо вперед или назад)
Кнопка MENU	Переход в меню настроек просмотра
Кнопка MODE	Остановка воспроизведения и переход к выбору режима
<i>Фото</i>	
Кнопка включения/выключения	Включение/выключение прибора
Джойстик вниз	Уменьшение масштаба (переход к списку)
Джойстик влево	Переход к предыдущему снимку
Джойстик вправо	Переход к следующему снимку
Кнопка ОК джойстика	Переход в режим показа снимков по одному
Кнопка MENU	Переход в меню настроек просмотра
Кнопка MODE	Остановка воспроизведения и переход в режим ВИДЕО
Джойстик вверх	Переход к просмотру видео и фото

Индикаторы ЖК-дисплея

Во время работы на ЖК-дисплее видео регистратора появляются различные символы и значки, значение которых приводится ниже.



Режим ВИДЕО



Режим КАМЕРА



Воспроизведение



Системные настройки



Карта памяти



Уровень заряда батареи



Авто вспышка



Вспышка включена



Вспышка выключена



Размер фото 5M



Размер фото 8M



Солнечно



Облачно



Вольфрам



Флуоресцент



Высокое разрешение



WVGA



Отличное качество



Высокое качество



Нормальное качество



Экспозиционное число

ВОЗМОЖНЫЕ НЕИСПРАВНОСТИ И СПОСОБЫ ИХ УСТРАНЕНИЯ

При возникновении неисправности попробуйте решить проблему с помощью рекомендаций, приведенных в этом разделе. Если неисправность

Не получается сделать видео запись, фотографии и запись голоса.

Измените разрешение, качество фотографий, частоту вспышки.

Установите другую карту памяти большей емкости.

Убедитесь, что карта памяти установлена правильно (во время установки должен быть слышен щелчок).

Удалите ненужные файлы с карты памяти, чтобы освободить место.

Не получается передать изображения на экран телевизора через HDMI кабель.

Убедитесь, что оба конца кабеля HDMI плотно подсоединены к разъему видеорегистратора и разъему телевизора.

Используйте только тот кабель HDMI, который поставляется вместе с прибором.

Фотографии и видео не четкие.

Убедитесь, что линза объектива чистая. Протрите пыль и грязь перед тем, как приступить к съемке.

Убедитесь, что правильно выбираете фокус.

Не срабатывает вспышка.

Если заряд батареи на пределе, вспышка автоматически выключается. Зарядите аккумуляторную батарею.

Видео регистратор работает некорректно. Не работают кнопки.

Выключите прибор и извлеките из него батарею. Установите батарею заново и включите прибор.

Перезагрузите прибор, чтобы провести инициализацию системы. При инициализации системы все данные удаляются.

РУКОВОДСТВО ПО ЭКСПЛУАТАЦИИ

ТЕХНИЧЕСКИЕ ХАРАКТЕРИСТИКИ

Чувствительный элемент: 5МП

Объектив: 4-элементный, минимальное расстояние при съемке удаленных объектов от 1,5 м

Оптический/цифровой Zoom: 4x

Дисплей: ЖК TFT 2"

Видео выход: HDMI - совместимый с CTS1.2; поддержка 720P/1080i;

Композитный - NTSC

Формат снимка: JPEG 2592x1944, интерполяция 8М

Формат видео: H.264/MOV;

HD=H.264 720P (30 кадров/с, 6 Мбит/с) - модель А;

или HD=H.264 1080P (30 кадров/с, 12 Мбит/с) (модель В);

WVGA: 848x480 (60 кадров/с, 8 Мбит/с);

VGA: 640x480 (30 кадров/с, 2 Мбит/с);

QVGA: 320x240 (30 кадров/с, 2 Мбит/с)

Аудио выход: динамик моно

Объем памяти: 256Мб (внутренняя память) + карта памяти SD до 32 Мб (внешняя память)

Затвор: электронный

Скорость срабатывания затвора: 1/2 – 1/1000 с

Баланс белого: Авто/Солнечно/Облачно/Накаливания/Люминесцентная

Вспышка: электронная светодиодная, включение вспышки для освещения (опция)

Разъемы для подключения оборудования: USB 2.0/HDMI/AV

Батарея: ионно-литиевая аккумуляторного типа 3,7 В 1000 мА/ч

Габаритные размеры (ДхШхВ): 98,7х53,3х23 мм

Вес: 88,4 г

Рабочая температура: 0°C - +40°C

Рабочая влажность: 10-80%

Производитель оставляет за собой право на внесение изменений в конструкцию, дизайн и комплектацию прибора без дополнительного уведомления об этих изменениях.

Производитель: СУПРА ТЕХНОЛОДЖИС ЛИМИТЕД

16/Ф., Винсом Хаус, 73 Виндхэм Стрит, Централ, Гонг Конг (HK), Китай.

Сделано в Китае.



Срок службы изделия: 3 года

Гарантийный срок: 1 год

Адреса авторизованных сервисных центров приведены на сайте: www.supra.ru

Единая справочная служба: 8-800-100-3331, e-mail: service@deltael.ru

СПИСОК СЕРВИСНЫХ ЦЕНТРОВ

Город	Название ЦС	Обслуживаемые бренды	Телефон (приемка)	Адрес
Абакан	Экран	CAR-audio, Бытовая тех, Hi-Fi тех.	(3902) 23-39-27	Пр-т Дружбы Народов, д. 29
Арзамас	Техносервис	CAR-audio, Бытовая тех, Hi-Fi тех.	(83147) 3-07-40 7-73-82	ул. 9 Мая, д. 4
Армавир	Форет	CAR-audio, Бытовая тех, Hi-Fi тех.	(86137) 3-36-96	ул. Халтурина д.107
Архангельск	ЦС "МИР"	CAR-audio, Бытовая тех, Hi-Fi тех.	(8182) 27-55-51	ул. Гагарина д. 1
Астрахань	"Элком"	CAR-audio, Бытовая тех, Hi-Fi тех.	(8512) 34-94-94, 63-12-26	414057 ул. Звездная, 11/11
	Тринитрон	CAR-audio	(8512) 35-19-09	ул. Моздокская, д. 25
Ачинск	"Центр тех. обслуживания"	CAR-audio, Бытовая тех, Hi-Fi тех.	(39151) 4-55-55, 8-923-275-45-12	ул. Гагарина, 10А
Барнаул	ООО "Диод"	CAR-audio, Бытовая тех, Hi-Fi тех.	(3852) 63-94-02	ул. Пролетарская, д. 113
Барнаул	Максимум	CAR-audio	(3852) 33-66-08	ул. Смирнова, д. 73А
Белгород	ИП Мозговская М.Е.	CAR-audio, Бытовая тех, Hi-Fi тех.	(4722) 34-03-22	ул. Б.Хмельницкого, д.137
Белово	"Белово-Сервис"	CAR-audio, Бытовая тех, Hi-Fi тех.	8-908-945-19-73	ул. Железнодорожная 31 а,б
Белогорск	"ИП Десятник Н.В."	CAR-audio, Бытовая тех, Hi-Fi тех.	(41641)2-52-02	ул. Ленина, д.43
Березники	"Рембытторгтехника"	CAR-audio, Бытовая тех, Hi-Fi тех.	(3424) 23-72-23, 23-72-28, 23-71-61	ул.Л.Толстого, 76-А
Биробиджан	"Сервис-Центр"	CAR-audio, Бытовая тех, Hi-Fi тех.	(42622) 4-07-21	Биршоссе 2км, 23А
Братск	ЦС "Авторай"	CAR-audio, Бытовая тех, Hi-Fi тех.	(3953) 36-25-15, 42-05-05	ул. Гидростроителей д.53, офис 502
Брянск	"Техсервис"	CAR-audio, Бытовая тех, Hi-Fi тех.	(4832) 69-11-21	пер. Авиационный, д.3/2
	Селена	CAR-audio, Бытовая тех, Hi-Fi тех.	(4832) 72-17-42	пр-кт Станке-Димитрова, д. 28
Великий Новгород	"ООО ТКТ"	CAR-audio, Бытовая тех, Hi-Fi тех.	(8162) 61-12-00	ул. Кочетова, дом 23-А
Владивосток	ВЛ-Сервис	CAR-audio, Бытовая тех, Hi-Fi тех.(не всю технику)	(4232) 459-443, 459-465	ул. Гоголя д.4 (Карбышева, д. 4)
	"Техносервис"	CAR-audio, Бытовая тех, Hi-Fi тех.	(4232) 42-90-10, 43-61-33	Народный пр-т, д.43/2
Владикавказ	"Альда-Сервис"	CAR-audio, Бытовая тех, Hi-Fi тех.	(8672) 64-04-60	ул. Кутузова, д.82
Владимир	Алькор	CAR-audio, Бытовая тех, Hi-Fi тех.	(4922) 34-86-60	ул. Чайковского, д. 40 А
Волгоград	"СЦ ОРКК техники"	CAR-audio, Бытовая тех, Hi-Fi тех.	(8442) 37-43-11	ул. Хиросимы, д. 14
	Телерадиосервис	CAR-audio, Бытовая тех, Hi-Fi тех.	(8442) 70-64-45	ул.Николая Отрады д.15 (юр.адрес ул. Таращанцев, 55-37/4)
Вологда	Вологда	CAR-audio, Бытовая тех, Hi-Fi тех.	(817) 253-99-39, 253-99-69	ул.Новгородская, 7
Воронеж	"BEST-Сервис"	CAR-audio	(4732) 62-27-89	Ленинский проспект 119 а
	"Комплайн"	CAR-audio, Бытовая тех, Hi-Fi тех.	(4732) 41-00-51, 78-50-54	пр-т Труда, д.39
Горно-Алтайск	"ИП Гончар О.В."	CAR-audio, Бытовая тех, Hi-Fi тех.	8-903-919-77-17	ул. Гончарная, д.37
Дзержинск	"Кварц"	CAR-audio, Бытовая тех, Hi-Fi тех.	(8313) 22-93-00	пр.Циолковского, д.54
Димитровград	"ЭлКом Сервис"	CAR-audio, Бытовая тех, Hi-Fi тех.	(84235) 2-86-59	ул. Октябрьская, д.63
Екатеринбург	"Кардинал"	CAR-audio, Бытовая тех, Hi-Fi тех.	620144	г.Екатеринбург, ул.8 Марта, д.84
	СониКо	CAR-audio, Бытовая тех, Hi-Fi тех.	(343) 269-19-48, 269-29-48	ул. Степана Разина, дом 109, офис 100.
	Экран	CAR-audio, Бытовая тех, Hi-Fi тех.	(343) 242-13-94	Красноуральская д. 25 (ТТЦ)
Иваново	ТР-Сервис	CAR-audio, Бытовая тех, Hi-Fi тех.	(4932) 30-06-05,41-09-61	ул.Пролетарская, д.44А,

Ижевск	ДС-Центр	CAR-audio, Бытовая тех, Hi-Fi тех., Климат	(3412) 43-16-62	ул.Карла Маркса, д.393
	РИТ-Сервис	CAR-audio, Бытовая тех, Hi-Fi тех., Климат	(3412) 430-752, 44-44-98, 43-07-52	ул. Максима Горького, д. 162
	Служба сервиса"Элгуд"	CAR-audio, Бытовая тех, Hi-Fi тех.	(3412) 77-10-10	ул. Им. Вадима Сивкова, д. 152
Иркутск	Евросервис	CAR-audio, Бытовая тех, Hi-Fi тех.	(3952) 51-15-24	ул. Лермонтова, д. 281
	СЦ МАСТЕР	CAR-audio, Бытовая тех, Hi-Fi тех.	(3952) 65-04-95, 93-16-56	ул. Киренская д.20
Ишим	ИП Черногор А.А.	CAR-audio, Бытовая тех, Hi-Fi тех.	(34551) 5-05-11, 7-64-74	ул. М.Садовая, д.207, корп. А
Йошкар-Ола	ИП Колесников А.Ю.	CAR-audio, Бытовая тех, Hi-Fi тех.	(8362) 63-02-25	ул. Палантая, д. 77.
Казань	ООО "12 Вольт"	CAR-audio	(843) 277-40-04/20	ул. Ютазинская, 18 а , тел. 512-00-99, доб.107 .
	СЦ "Витязь"	CAR-audio, Бытовая тех, Hi-Fi тех.	(843) 248-71-17	пр. Хусаина Ямашева, д.38
	ООО "Ультра-К"	CAR-audio, Бытовая тех, Hi-Fi тех.	(843)512 56 91, (843) 267 39 33	ул. Маршрутная, д.12А
Калининград	Вега	CAR-audio, Бытовая тех, Hi-Fi тех.	(4012) 35-85-05	ул.Гагарина 41-45
Калуга	"Бизнэс Сервис"	CAR-audio, Бытовая тех, Hi-Fi тех.	(4842) 54-83-33, 54-82-22, 79-48-95	ул. Суворова, д.25, Грабцевское ш., д.47
Каменск-Уральский	Техноцентр-Сервис	CAR-audio, Бытовая тех, Hi-Fi тех.	(3439) 34-74-39, 39-95-20	ул. Исетская, д.336
Кемерово	ООО "СЦ Мастерь "	CAR-audio, Бытовая тех, Hi-Fi тех.	(3842) 38-19-43, 53-74-88	ул. Веры Волошиной, 4; пр. Ленина, 134
Киров	"ТВКОМ"	CAR-audio, Бытовая тех, Hi-Fi тех.	(8332) 54-69-56	Октябрьский пр-кт, д. 116А
	Экран-Сервис	CAR-audio, Бытовая тех, Hi-Fi тех.	(8332) 54-21-56	Элр. Некрасова д. 42
Кореновск	ИП Юдаков Д.В.	CAR-audio, Бытовая тех, Hi-Fi тех.	(86142) 443-59	ул.Пурыхина д.2А
Кострома	АНТЭК	CAR-audio, Бытовая тех, Hi-Fi тех.	(4942) 41-02-02	ул. Станкостроительная д.5 Б
Краснодар	"М-Сервис ЮГ"	CAR-audio, Бытовая тех, Hi-Fi тех.	(861) 222-64-13, 222-8-555	ул. Академика Лукьяненко, д.103, оф.55
	И.П. Новоженцев АСЦ "РИА	CAR-audio, Hi-Fi тех., Климат	(861) 224-93-48	Ростовское шоссе 22/4
	"ТВ-Юг"	CAR-audio, Бытовая тех, Hi-Fi тех.	(861) 239-06-21, 270-85-65	ул. Шевченко, д. 168, оф. 26
Красноурьинск	"Интерсервис"	CAR-audio, Бытовая тех, Hi-Fi тех.	8 (34384) 3-60-26	ул. Карпинского, д.15
Красноярск	"Город мастеров"	CAR-audio, Бытовая тех, Hi-Fi тех.	(391) 242-46-46, 290-06-47, 244-54-12	ул. Яковлева, д.59
	"Электроальянс"	CAR-audio, Бытовая тех, Hi-Fi тех.	(3912) 93-54-33, 94-52-82	ул. Дудинская 1, помещение "В"
	КрасАлСервис	CAR-audio, Бытовая тех, Hi-Fi тех.	(3912) 77-29-81, 78-25-07	пер.Светлогорский, д.2
	Синатра	CAR-audio	(3912) 584-999	ул. Металлургов, д. 2в, строение 33
Курган	"СМС-сервис"	CAR-audio, Бытовая тех, Hi-Fi тех.	(3522) 47-27-25	6А мкр., дом 11, офис 8
Курск	Первая Сервисная Компания	CAR-audio, Бытовая тех, Hi-Fi тех.	(4712) 51-45-75	ул. Садовая, д. 5
Липецк	ИП Соболев Г.Ю.	CAR-audio, Бытовая тех, Hi-Fi тех.	(4742) 40-10-72	ул. Мичурина, д.46
	ООО "Фолиум"	CAR-audio, Бытовая тех, Hi-Fi тех.	(4742) 34-07-13	ул. Космонавтов, д.8
Махачкала	Техник ISE	CAR-audio, Бытовая тех, Hi-Fi тех., Климат	(8722) 647-133, 64-28-95	пр-т И.Шамиля, д. 20
Минск	Азарус	CAR-audio, Бытовая тех, Hi-Fi тех.	+375-17-256-94-54	пр. Пушкина, 50
Мурманск	СЦ Электроника	CAR-audio, Бытовая тех, Hi-Fi тех.	(8152) 53-57-75, 27-10-42, 70-25-40	Ледокольный пр.-, д. 5; ул. Радищева, 19
Набережные Челны	ТриО	CAR-audio, Бытовая тех, Hi-Fi тех.	(8552) 59-23-58	ул.40 лет Победы д.67А, к-с 52/11А

Нижний Новгород	"Импульс"	CAR-audio, Бытовая тех, Hi-Fi тех.	(831) 462-96-69	ул. Жукова, д.24
	"Качественный сервис"	CAR-audio, Бытовая тех, Hi-Fi тех.	(831) 229-60-87, 229-63-66	ул. Заводской парк, д. 21
	Нижегородский СЦ	CAR-audio, Бытовая тех, Hi-Fi тех.	(831) 436-75-04, 436-63-71	ул. Максима Горького, д. 250
Новокузнецк	ООО "СФ-Сервис"	CAR-audio, Hi-Fi тех.	(3843) 95-01-83	ул.Транспортная дом 89 корпус 3 (Автотеатр, 2й этаж)
Новосибирск	РАШ	CAR-audio, Бытовая тех, Hi-Fi тех.	(383) 201-05-31	Красный проспект, д. 56
	Сибирский Сервис	CAR-audio, Бытовая тех, Hi-Fi тех.	(383) 355-55-60, 292-47-12	ул. Вертоковская, д.42
	АвтоСаунд	CAR-audio, Бытовая тех, Hi-Fi тех.	(383)256-11-99, (383)263-55-03	ул. Волочаевская, 64
Обнинск	Радиотехника	CAR-audio, Бытовая тех, Hi-Fi тех.	(48439) 613-73 644-14 5-31-31,5-63-50	Обнинск,пл. Треугольная д.1 Калуга, ул. Николо-Козинская, д. 65
Омск	Домотехника-сервис	CAR-audio, Бытовая тех, Hi-Fi тех.	(3812) 36-74-01 г.Ишим (34551) 7-46-31	ул. Лермонтова, д.194 ; г.Ишим, ул.Карасульская д.183
	"Формула звука"	CAR-audio, Бытовая тех, Hi-Fi тех	(3812) 90-66-11	ул. Лермонтова, д. 93
Оренбург	ООО "ТИКО-сервис"	CAR-audio, Бытовая тех, Hi-Fi тех.	(3532) 77-67-64	ул. Комсомольская д. 16
	Эль-Сервис	CAR-audio, Бытовая тех, Hi-Fi тех.	(3532) 99-48-87 старый тел.332-688	460065 ул. Пролетарская, д. 208
Орел	ООО "АРС"	CAR-audio, Бытовая тех, Hi-Fi тех.	(4862) 55-15-06, 55-08-34, 89208111107	ул. Московская д.100, ул. Московская д.68
Орск	Аста-Сервис	CAR-audio, Бытовая тех, Hi-Fi тех.	(3537) 213-666	ул. Краматорская, д. 50
	"Опт-Сервис"	CAR-audio, Бытовая тех, Hi-Fi тех., Климат	(3537) 25-00-70, 62-04-85	пр. Ленина, д.11; г.Новотроицк, ул.Губина 4
Пенза	Телесервис	CAR-audio, Бытовая тех, Hi-Fi тех.	(8412) 64-04-45, 49-24-25	ул. Мирская, д. 17
Пермь	РТВ-Сервис	CAR-audio, Бытовая тех, Hi-Fi тех.	(342) 220-08-48	ул. Мира, д.55
	"Сатурн-Сервис"	CAR-audio, Бытовая тех, Hi-Fi тех.	(342) 290-500, 290-512	ул. Карпинского, д. 27
Псков	"Фронда"	CAR-audio, Бытовая тех, Hi-Fi тех.	(8112) 57-31-98	ул. Киселева, д.16 оф. 21
Пятигорск	ИП Сериков	CAR-audio, Бытовая тех, Hi-Fi тех.	8(8793)98-70-11	ул. 5-ый Переулок д. 13
Ростов-на-Дону	"Оптима-сервис"	CAR-audio, Бытовая тех, Hi-Fi тех., Климат	(863) 230-31-31, 8-961-280-31-31	ул. Турмалиновская 79/3
	ООО "Поиск-Сервис"	CAR-audio, Бытовая тех, Hi-Fi тех., Климат (свой)	(863) 255-20-17/18/19	ул. 50 лет Ростсельмаша, д.1
	АСЦ "Абсолют-Сервис"	CAR-audio, Бытовая тех, Hi-Fi тех	(863) 299-30-60	ул. Мечникова, 71Д
	Теле Дон Сервис	CAR-audio, Бытовая тех, Hi-Fi тех.	(863) 247-14-41	ул. Вересаева 8
Рязань	Техсервис	CAR-audio, Бытовая тех, Hi-Fi тех.	(4912) 21-02-19	ул. Новая д. 51-Г
	Турист	CAR-audio, Бытовая тех, Hi-Fi тех.	(4912) 76-01-56, 75-27-07, 75-75-13, 92-14-44	390048 г.Рязань ул.Новоселов д.21А(фактический адрес)
Самара	"Радиомоде"	CAR-audio, Бытовая тех, Hi-Fi тех.	(846) 223-01-00, 990-18-12	ул. Ново-Вокзальная 161А
	Экспресс-Сервис	CAR-audio, Бытовая тех, Hi-Fi тех.	(846) 228-72-18	ул. XXII Партсъезда, д. 52
Санкт-Петербург	Импорт-сервис	CAR-audio, Бытовая тех, Hi-Fi тех.	(812) 268-00-30, 268-02-77	ул. Бухарестская д. 72
	ООО"Партия-Сервис-Балтик"	CAR-audio, Бытовая тех, Hi-Fi тех.	(812) 374-21-16 (17)	ул. Варшавская, д. 51, кор. 1
	ООО "АЦ"Пионер Сервис"	CAR-audio, Бытовая тех, Hi-Fi тех.	(812) 295-84-14, 327-24-62, 324-75-33,295-84-14 331-89-24, 513-54-31	пр.Лиговский, д.52 ул.Новолитовская, д.5,, Выборгское ш., д.7

Саратов	Сар-сервис	CAR-audio, Бытовая тех, Hi-Fi тех.	(8452) 51-00-99 20-03-85	410004 4-й Вакуровский проезд д.4
	"Саратовременот"	CAR-audio, Бытовая тех, Hi-Fi тех.	(8452) 55-28-56	ул. Алексеевская д.5
Северодвинск	Сервисный центр	CAR-audio, Бытовая тех, Hi-Fi тех.	(8184) 58-72-21 (8184) 27-84-62	Ул. Гагарина, д.12; ул. Дзержинского д.1
Смоленск	"АС-сервис"	CAR-audio, Бытовая тех, Hi-Fi тех, Климат	(4812) 68-30-31, 38-03-94	214000, ул. Тухачевского, д. 3 А
Сочи	"Техно-2000"	CAR-audio, Бытовая тех, Hi-Fi тех.	(8622) 98-56-20	ул. Конституции, д. 46
Ставрополь	ИП Плотников	CAR-audio, Бытовая тех, Hi-Fi тех.	(8652) 55-17-48	ул. Пирогова д.37 офис 11
	Техно-Сервис	CAR-audio, Бытовая тех, Hi-Fi тех.	(8652) 39-55-30	ул. 7-ая Промышленная, д.6
Сыктывкар	ТехСервис	CAR-audio, Бытовая тех, Hi-Fi тех.	(8212) 29-12-20, 22-95-29	ул. Гаражная, 25
Таганрог	"ТРЦ-Вега"	CAR-audio, Бытовая тех, Hi-Fi тех.	(8634) 65-10-58	ул. Дзержинского, д. 193
Тамбов	"БВС-2000"	CAR-audio, Бытовая тех, Hi-Fi тех.	(4752) 56-19-42	Мичуринская д. 137а
Тверь	Трест-69	CAR-audio, Бытовая тех, Hi-Fi тех.	(4822) 47-59-69	ул. Горького, д.33
	Электроникс	CAR-audio, Бытовая тех, Hi-Fi тех.	(4822) 35-35-30	ул. Циммервальдская, д. 24
Тольятти	Жигули-Гарант	CAR-audio, Бытовая тех, Hi-Fi тех.Климат	(8482) 20-32-42	Жл.Кулибина, д.6а, оф.15
	Абсолют-Сервис	CAR-audio, Бытовая тех, Hi-Fi тех.	(8482) 40-17-28, 33-86-17, 51-55-44	ул.Коммунальная д.46 ул. Карла Маркса 53; ул Свердлова 13/16;
Томск	"Экстрем-2"	CAR-audio, Бытовая тех, Hi-Fi тех.	(3822) 56-23-35, 48-08-80	пр-т Кирова, д.58
Тула	ИП Крылов И.Ю.	CAR-audio, Бытовая тех, Hi-Fi тех.	(4872) 355-399	ул.Н.Руднева д.28
Тюмень	Пульсар	CAR-audio, Бытовая тех, Hi-Fi тех.	(3452) 20-82-65; 28-08-56; 24-55-80	ул.Республики,д.169, ул. Первомайская, д.6
Улан-Удэ	ЮФФА	CAR-audio, Бытовая тех, Hi-Fi тех.	(3012) 41-92-99	ул. Жердева, д.138
Ульяновск	АСЦ "Техно-Сервис"	CAR-audio, Бытовая тех, Hi-Fi тех.	(8422) 45-59-49	ул. Автозаводская, д.36
	"Студия Звука АВТОБЛЮЗ"	CAR-audio, Бытовая тех, Hi-Fi тех	(8422) 53-03-03	Димитровградское шоссе, 1
Уфа	БашТелеРадиоСервис	CAR-audio, Бытовая тех, Hi-Fi тех.	(347) 252-46-97, 252-13-57	пр. Салавата Юлаева, 59; пр. Октября, 25; ул. Гафури, 4;
	"Пилигрим-сервис"	CAR-audio, Бытовая тех, Hi-Fi тех.	(347) 277-12-62	пр. Октября, д. 148
Хабаровск	"Эталон ДВ"	CAR-audio, Бытовая тех, Hi-Fi тех.	(4212) 54-00-44, 25-30-60	ул. Иртышская, д.17
Чebоксары	"ВТИ-Сервис"	CAR-audio, Бытовая тех, Hi-Fi тех.	(8352) 63-73-24	пр-т И.Яковлева, д.4/2
Челябинск	"АС-Сервис"	CAR-audio, Бытовая тех, Hi-Fi тех.	(351) 232-20-01, 772-66-00	ул. Энтузиастов, д.16, ул. Комарова, д. 114
	Найф	CAR-audio, Бытовая тех, Hi-Fi тех.	(351) 260-87-78	ул. Татьянической, д. 13
	Рембыттехника	CAR-audio, Бытовая тех, Hi-Fi тех.	(351) 772-72-05	ул. Производственная, д.86
Черемхово	СЦ "Рембыттехника"	CAR-audio, Бытовая тех, Hi-Fi тех.	(83954) 65-10-90	ул. Белинского, 19
Череповец	"Телемастер"	CAR-audio, Бытовая тех, Hi-Fi тех.	(8202) 23-66-70, 26-50-37	пр. Победы, д.97
Чита	"21 Век-сервис"	CAR-audio, Бытовая тех, Hi-Fi тех.	(3022) 44-09-03	ул. 9 Января 35б, оф.4
Шахты	"Мир звука"	CAR-audio	(8636) 223-000, 222-475	пр-кт Победа Революции 126, м-н Мир Звука
Якутск	ТД Пионер	CAR-audio, Бытовая тех, Hi-Fi тех.	8-914-2257283	ул. Ильменская, д.21
Ярославль	ВИРТ	CAR-audio, Бытовая тех, Hi-Fi тех.	(4852) 58-22-11	ул. Республиканская, 3

SUPRA