

# SUPRA



Автомобильный  
видеорегиcтpатор

**SCR-537M**

**РУКОВОДСТВО ПО ЭКСПЛУАТАЦИИ**

# СОДЕРЖАНИЕ

---

## ***Уважаемый покупатель!***

*Благодарим Вас за то, что Вы выбрали наш компактный цифровой видеореги­стратор. Руководство поль­зователя изделия предназначено для обеспечения удобной и безопасной эксплуатации прибора. Пожа­луй­ста, прочитайте руководство перед началом использования прибора, обращая особое внимание на раздел «Меры безопасности и предосторожности», и сохраните его для обращения к нему в дальнейшем. Если при­бор перейдет к другому хозяину, передайте руководство вместе с прибором.*

|   |    |
|---|----|
| Меры безопасности и предосторожности.....             | 3  |
| Комплектация.....                                     | 5  |
| Установка .....                                       | 5  |
| Устройство прибора .....                              | 6  |
| Питание прибора.....                                  | 7  |
| Установка и извлечение карты памяти.....              | 8  |
| Основные операции .....                               | 9  |
| Соединение с ПК .....                                 | 10 |
| Соединение с телевизором .....                        | 10 |
| Возможные неисправности и способы их устранения ..... | 11 |
| Технические характеристики.....                       | 12 |

# МЕРЫ БЕЗОПАСНОСТИ И ПРЕДОСТОРОЖНОСТИ

**Внимательно прочитайте данный раздел и обязательно следуйте указанным инструкциям. Это поможет обеспечить качественную работу прибора и продлит срок его службы.**

- Никогда не открывайте корпус прибора или адаптера питания, т.к. это может привести к поражению электрическим током. Обслуживание прибора должно проводиться только специалистами авторизованного сервисного центра.
- Используйте изделие строго по назначению.
- Не оставляйте прибор на панели управления в автомобиле под воздействием солнечных лучей, т.к. перегрев батареи может стать причиной нарушения функционирования прибора.
- Не кладите никакие предметы на прибор и не давите на дисплей прибора, иначе он может треснуть.
- Не прикасайтесь к дисплею острыми предметами, чтобы его не повредить.
- Не разрешайте детям играть с прибором без вашего присмотра.
- Удалите адаптер из гнезда прикуривателя, немедленно выключите прибор, если он включен, и обратитесь в авторизованный сервисный центр в следующих случаях:
  - если адаптер питания либо его шнур оплавился или был поврежден;
  - если корпус или блок питания были повреждены или в них попала жидкость. Чтобы предотвратить повреждения, специалисты сервисного центра должны проверить компоненты прибора.
- Адаптер питания потребляет электроэнергию, даже если батарея заряжена. Поэтому отсоединяйте его от прикуривателя, если не пользуетесь прибором, чтобы автомобильный аккумулятор не

разряжался.

## Условия работы

- Не подвергайте прибор воздействию влаги, тепла или прямых солнечных лучей, особенно в автомобиле, избегайте образования пыли.
- Следите, чтобы прибор не намокал, берегите его от дождя и града. Имейте в виду, что влага может образоваться даже в защитном чехле в результате конденсации.
- Не роняйте прибор, берегите его от сильной вибрации, тряски и ударов.
- Используйте прибор при достаточном освещении. Запрещается направлять объектив прямо на солнце или другой источник света, т.к. это может привести к повреждению оптических компонентов.
- Не храните устройство и его компоненты рядом с огнеопасными жидкостями, газами или взрывоопасными материалами.
- Перед очисткой прибора всегда его выключайте. Очистку экрана и поверхности устройства производите с использованием мягкой слегка влажной ткани без ворса.
- Не разбирайте, не переделывайте и не ремонтируйте прибор самостоятельно. Это может вызвать серьезные поломки и снимает гарантию на бесплатный ремонт изделия. Ремонт должен производиться только в специализированных авторизованных сервисных центрах.

## Температурный режим

- Рабочая температура прибора от +0°C до +40°C при относительной влажности от 10% до 80%. Температура хранения от -10°C до +70°C.
- Храните прибор в безопасном месте, чтобы он не подвергался воздействию высоких температур (при парковке или попадании прямых солнечных лучей).

# МЕРЫ БЕЗОПАСНОСТИ И ПРЕДОСТОРОЖНОСТИ

---

## Работа с батареей

Ваш прибор оснащен аккумуляторной батареей. Чтобы продлить срок службы батареи соблюдайте следующие инструкции.

### **ВНИМАНИЕ:**

**Запрещается открывать аккумуляторную батарею. Запрещается бросать батарею в огонь. Утилизируйте использованные батареи в соответствии с местными нормами.**

- Запрещается подвергать батареи воздействию тепла. Следите, чтобы прибор и установленная в него батарея не перегревались. В противном случае возникает опасность повреждения или даже взрыва батареи.
- Для заряда батареи используйте только входящий в комплект автомобильный адаптер или USB слот компьютера.
- Запрещается выбрасывать батареи вместе с обычным мусором. Утилизируйте использованные батареи в соответствии с местными нормами.

## Транспортировка

При транспортировке прибора соблюдайте следующие инструкции.

- После транспортировки прибора перед использованием прибора подождите некоторое время.
- В случае резких перепадов температуры или влажности внутри прибора может образоваться конденсат, а это может привести к короткому замыканию.
- Для защиты прибора от грязи, ударов и царапин храните его в защитном чехле.
- При перевозке прибора используйте оригинальную упаковку.

## Питание от автомобильного адаптера

- Автомобильный адаптер подсоединяйте только к гнезду прикуривателя в автомобиле (с аккумулятором на 12В постоянного тока). Если вы не уверены на счет характеристик питания, обратитесь к дилеру марки Вашего автомобиля.

### **ВНИМАНИЕ:**

**Если вы не планируете использовать прибора в течение длительного времени, то перед началом хранения и затем перед использованием полностью зарядите аккумуляторную батарею. В противном случае срок ее службы сократится.**

## Комплектация

Откройте упаковку и проверьте наличие всех аксессуаров при получении товара.

- Видеорегистратор
- Руководство по эксплуатации
- Автомобильный адаптер питания
- Кабель USB

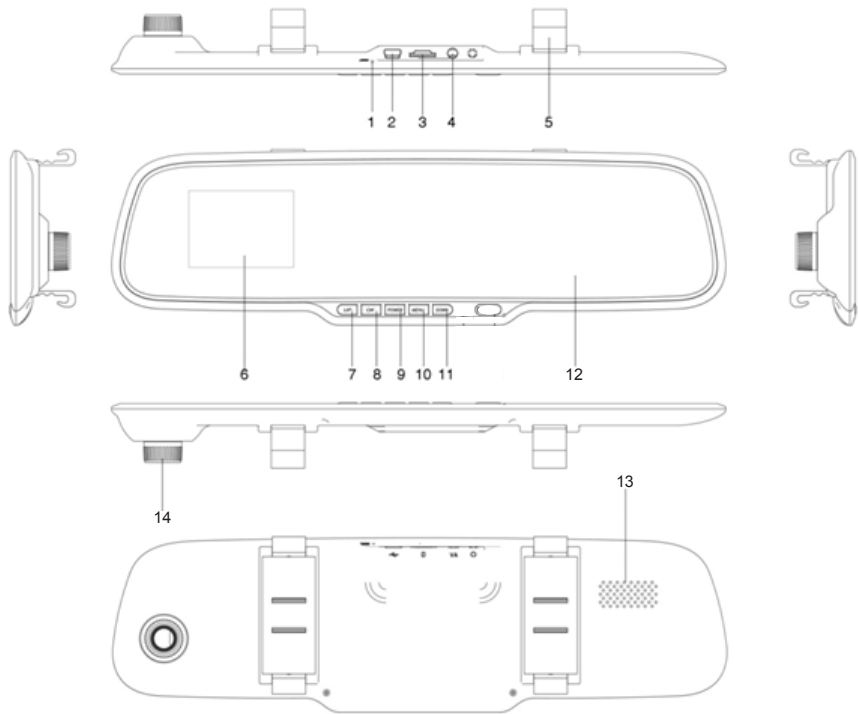
## Установка

Видеорегистратор легко устанавливается в автомобиле.

1. Зафиксируйте его на штатном автомобильном зеркале.
2. Настройте правильное положение с точки зрения пользователя зеркала
3. Подключите адаптер питания к видеорегистратору, а затем к разъему прикуривателя и уберите кабель адаптера питания, чтобы он не мешал.

После включения регистратора в режим видеозаписи следует настроить положение видеокамеры. При настройке положения камеры следует быть аккуратным, чтобы не нарушить правильное положение зеркала.

# УСТРОЙСТВО ПРИБОРА



1. Reset Кнопка инициализации системы
2. USB разъем
3. Разъем для подключения карты памяти TF
4. AV Аудио/видеовыход
5. Задний фиксатор
6. ЖК-дисплей с диагональю 2,7 дюйма
7. UP Кнопка перехода вверх при работе с меню / перехода к предыдущему файлу в режиме просмотра
8. OK Кнопка начала/остановки видеозаписи в режиме видеозаписи / фотографирования в режиме фотографирования / подтверждения при работе с меню / начала/остановки воспроизведения в режиме просмотра
9. ON/OFF Кнопка включения (краткое нажатие) / выключения (долгое нажатие) прибора / защиты текущего видеофайла во время видеозаписи (краткое нажатие) / изменения режима работы прибора: видеозапись – фотографирование – просмотр (краткое нажатие)
10. MENU Кнопка перехода в меню настроек текущего режима
11. DOWN Кнопка перехода вниз при работе с меню / перехода к следующему файлу в режиме просмотра
12. Автомобильное зеркало
13. Динамик
14. Объектив

Вы можете зарядить батарею с помощью автомобильного адаптера или от компьютера.

1. Подключите автомобильный адаптер питания к мини-разъему USB на корпусе прибора, затем присоедините адаптер к гнезду для автомобильного прикуривателя.
2. Один конец USB кабеля подключите к мини-разъему USB на корпусе прибора, а другой – к USB разъему компьютера.

Во время зарядки батареи загорается зеленый индикатор. Когда зеленый индикатор гаснет, это значит, что батарея видеорегистратора полностью зарядилась.

*ПРИМЕЧАНИЕ:*

*Батарея прибора заряжается независимо от того, включен или выключен прибор. Во время зарядки батареи от автомобильного прикуривателя вы можете осуществлять запись видео.*

# УСТАНОВКА И ИЗВЛЕЧЕНИЕ КАРТЫ ПАМЯТИ

---

Установите карту памяти TF (MicroSD) в разъем на корпусе в направлении в соответствии со стрелкой. Если вы установите карту памяти неправильно, это может привести к ее повреждению или повреждению видеорегистратора.

Чтобы извлечь карту памяти, слегка нажмите на нее, а затем извлеките из устройства.

## *ПРИМЕЧАНИЯ:*

*Используйте высокоскоростные карты памяти (не ниже 6 класса).*

*После того как карта памяти установлена в видеорегистратор, прибор определяет ее как накопитель по умолчанию.*

*Записанные на нее ранее файлы могут не читаться.*

*Если видеорегистратор не распознает карту памяти, извлеките ее и установите снова. Если это не помогло, попробуйте использовать другую карту памяти.*

## Включение и выключение устройства

Если видеорегистратор подключен к разъему автомобильного прикуривателя, он включается и начинает видеозапись автоматически при включении двигателя автомобиля.

Чтобы вручную включить видеорегистратор, нажмите кнопку ON/OFF.

Чтобы выключить видеорегистратор, нажмите и удерживайте кнопку ON/OFF, либо просто отсоедините от него адаптер питания.

## Видеозапись

При включении видеорегистратор автоматически переходит в режим видеозаписи и начинает видеозапись.

## Защита видеозаписей аварийных ситуаций

Видеорегистратор оснащен датчиком столкновения (G-сенсор). При возникновении аварийных ситуаций, вызывающих срабатывание датчика, соответствующие файлы видеозаписи защищаются автоматически. Название таких файлов начинается с букв EVE.

Чтобы защитить видеозапись вручную, во время видеозаписи кратко нажмите кнопку ON/OFF. Название файлов, защищенных вручную, начинается с букв SOS.

Защищенные файлы не удаляются при цикличной видеозаписи.

## Фотографирование

Нажмите кнопку ON/OFF, чтобы включить видеорегистратор. Нажмите кнопку OK, чтобы остановить видеозапись. Нажмите кнопку ON/OFF, чтобы перейти в режим фотографирования. Сфокусируйтесь на нужном объекте. Следите, чтобы видеорегистратор был неподвижен. Нажмите кнопку ON/OFF, чтобы сделать снимок. Вы услышите характерный звук, свидетельствующий о том, что снимок был сделан.

## Воспроизведение и просмотр

Нажмите кнопку ON/OFF, чтобы включить видеорегистратор. Нажмите кнопку OK, чтобы остановить видеозапись. Нажмите кнопку ON/OFF два раза, чтобы перейти в режим просмотра.

Кнопками UP/DOWN переходите по сохраненным файлам. Если выбранный файл – видеозапись, нажмите кнопку OK, чтобы начать воспроизведение.

## Удаление файлов

Когда прибор находится в режиме просмотра, нажмите кнопку MENU, чтобы перейти в дополнительное меню.

Кнопками UP/DOWN выберите нужную операцию: удаление файлов или форматирование карты памяти. Нажмите кнопку OK.

Чтобы выйти из данного меню, нажмите кнопку MENU еще раз.

## Настройка видеорегистратора

Нажмите кнопку ON/OFF, чтобы включить видеорегистратор. Нажмите кнопку OK, чтобы остановить видеозапись. Нажмите кнопку MENU, чтобы перейти в меню настроек.

Кнопками UP/DOWN выбирайте параметры для настройки. Для подтверждения нажимайте кнопку OK.

Чтобы выйти из меню, последовательно нажимайте кнопку MENU.

## СОЕДИНЕНИЕ С ПК

Соедините видеорегистратор с компьютером с помощью кабеля USB. Нажмите кнопку ON/OFF, чтобы включить видеорегистратор, и на дисплее отобразится меню выбора режима USB: USB-disk (Накопитель) или PC camera (Камера ПК).

Выберите режим накопителя, чтобы просматривать видеозаписи и снимки. Тогда в папке Мой компьютер вы обнаружите новый внешний диск, где будут сохранены все видеозаписи и снимки, сделанные с помощью видеорегистратора.

Выберите режим камеры, тогда вы сможете использовать видеорегистратор как камеру ПК для общения в интернете или фотографирования.

### *ПРИМЕЧАНИЯ:*

*Устройство совместимо с операционными системами Windows 2000/XP/Vista, Windows 7, MAC OS x 10.3.6 и выше.*

*Если в течение 30 секунд видеорегистратор не распознается компьютером, отключите устройство от компьютера, а затем подключите снова.*

*Рекомендуется сначала скопировать файлы на компьютер и только потом воспроизводить их, т.к. при передаче больших объемов данных по кабелю скорость воспроизведения может быть недостаточной.*

## СОЕДИНЕНИЕ С ТЕЛЕВИЗОРОМ

Соедините видеорегистратор с телевизором с помощью кабеля AV. Тогда вы сможете просматривать видеозаписи и фотоснимки на экране телевизора.

### *ПРИМЕЧАНИЕ:*

*Когда видеорегистратор подключен к телевизору, вы не можете записывать видео или фотографировать.*

# ВОЗМОЖНЫЕ НЕИСПРАВНОСТИ

При возникновении неисправности попробуйте устранить ее с помощью рекомендаций из таблицы ниже. Если неисправность не устраняется, не пытайтесь самостоятельно починить прибор, обратитесь в авторизованный сервисный центр производителя.

| Неисправности  | Возможные причины   | Способ устранения  |
|--|---|--|
| Устройство не включается.  | <ol style="list-style-type: none"> <li>1. Низкий заряд батареи.</li> <li>2. Батарея неправильно установлена.</li> <li>3. В устройстве образовался конденсат.</li> </ol>                                       | <ol style="list-style-type: none"> <li>1. Зарядите батарею.</li> <li>2. Убедитесь, что батарея установлена правильно – в соответствии с обозначениями «+», «-» и стрелкой.</li> <li>3. Оставьте прибор примерно на час, чтобы влага испарилась.</li> </ol> |
| Батарея не заряжается.   | <ol style="list-style-type: none"> <li>1. Зарядное устройство подсоединено неправильно.</li> <li>2. Батарея вышла из строя.</li> </ol>  | <ol style="list-style-type: none"> <li>1. Убедитесь, что подключаете прибор к источнику питания правильно.</li> <li>2. Работоспособность батареи утрачивается через несколько лет.</li> </ol>  |
| Не осуществляется видеозапись.   | <ol style="list-style-type: none"> <li>1. В устройство не установлена карта памяти.</li> <li>2. Карта памяти установлена неправильно.</li> <li>3. Карта памяти не позволяет записывать информацию.</li> </ol> | <ol style="list-style-type: none"> <li>1. Установите карту памяти.</li> <li>2. Установите карту памяти правильно.</li> <li>3. Отформатируйте карту памяти.</li> </ol>  |
| Изображение размытое.  | Объектив загрязнен.   | Протрите объектив, чтобы удалить пыль и грязь.   |
| Невозможно установить соединение с ПК.   | Неправильно подсоединен кабель USB.   | Правильно подсоедините кабель USB.   |
| Изображение на экране плохо видно.   | Если солнечные лучи направлены прямо на экран, то изображение на экране будет плохо видно.  |  |
| Дата и время в отметке на изображении указаны неправильно.   | <ol style="list-style-type: none"> <li>1. Дата и время не настроены.</li> <li>2. При извлечении батареи для даты и времени устанавливаются значения по умолчанию.</li> </ol>                                  | <ol style="list-style-type: none"> <li>1., 2. Выполните настройку даты и времени в меню настроек.</li> </ol>   |
| Изображение слишком тусклое/яркое.   | Неправильные настройки экспозиции.  | Отрегулируйте экспозицию.  |
| На экране телевизора отсутствует изображение.  | Плохой контакт кабеля AV.   | Убедитесь, что контакты при подсоединении кабеля AV плотные.   |
| Системный сбой в работе видеорегистратора (нет изображения на экране, невозможно перейти к другому изображению, аппарат не реагирует на нажатия кнопок). | Системный сбой может быть вызван некорректными операциями, например, извлечение карты памяти во время видеозаписи, частными или некорректными нажатиями на кнопки прибора.                                    | <p>Извлеките из устройства батарею.</p> <p>Проведите восстановление заводских настроек, нажав кнопку Reset.</p>  |

# ТЕХНИЧЕСКИЕ ХАРАКТЕРИСТИКИ

---

- ЖК-экран: 2,7" TFT
- Формат экрана: 16:9
- Объектив: датчик AR0330 + объектив 650NM
- Угол обзора: 120 градусов
- Минимальное освещение: 1 люкс
- Формат видео: MOV
- Сжатие видео: M-JPG
- Формат фотографий: JPG
- Разрешение видео: 1920\*1080P (30 кадров/с), 1440\*1080, 1280\*720, 848\*480, 640\*480, 320\*240 (30 кадров/с)
- Разрешение фотографий: 4032\*3024, 3648\*2736, 3264\*2448, 2592\*1944, 2048\*1536, 1920\*1080, 1280\*960, 640\*480
- Система цвета видеовыхода: NTSC, PAL
- Время цикла видеозаписи: 1/2/3/5/10 мин (опция)
- Языки меню: английский, русский, японский, французский, итальянский, испанский, упрощенный китайский, традиционный китайский.
- Поддержка карт памяти: TF от 1 Гб до 32 Гб
- Внешнее питание: 5 В, 1 А
- Батарея: Li-Po, аккумуляторного типа, 350мА, 3,7 В
- Потребляемая мощность: 200мА (в режиме ожидания), 250-315мА (в режиме видеозаписи)
- Рабочая температура: от +0°C до +40°C
- Рабочая влажность: от 10% до 80%
- Температура хранения: от -10°C до +70°C

## Благодарим Вас за выбор техники SUPRA.

Компания-производитель оставляет за собой право вносить изменения в конструкцию, дизайн и комплектацию товара без предварительного уведомления, если данные изменения направлены на улучшение его эксплуатационных характеристик.

## Производитель: СУПРА ТЕХНОЛОДЖИС ЛИМИТЕД

КНР, Гонконг, Квинз Роуд Централ, 222, Кай Вонг Коммершал Билдинг, ЛГ2/Ф., комната 2.

Сделано в КНР.

Товар сертифицирован в соответствии с законом «О защите прав потребителей».

**Срок службы изделия: 3 года**

**Гарантийный срок: 1 год**

## Центральный авторизованный сервисный центр:

ООО «ВипСервис», г. Москва, пос. Мосрентген, Институтский пр., д. 2

## Список сервисных центров прилагается (см. вкладыш)

Компания-производитель оставляет за собой право, без предварительного уведомления, вносить изменения в список авторизованных сервисных центров, включая изменения адресов и телефонов существующих. Адрес ближайшего СЦ вы можете узнать по телефону горячей линии 8-800-100-333-1 или на сайте [www.supra.ru](http://www.supra.ru), а так же отправив запрос на [supra@supra.ru](mailto:supra@supra.ru)



**AB01**

**SUPRA**