

SUPRA



АВТОМОБИЛЬНЫЙ
ВИДЕО РЕГИСТРАТОР

SCR-710

РУКОВОДСТВО ПО ЭКСПЛУАТАЦИИ

СОДЕРЖАНИЕ

Уважаемый покупатель!

Благодарим Вас за то, что Вы выбрали видео регистратор SUPRA. Данное руководство пользователя изделия предназначено для обеспечения удобной и безопасной эксплуатации прибора. Пожалуйста, прочитайте руководство перед началом использования прибора, обращая особое внимание на раздел «Меры безопасности и предосторожности», и сохраните его для обращения к нему в дальнейшем. Если прибор перейдет к другому хозяину, передайте руководство вместе с прибором.

| | |
|---|----|
| Введение | 3 |
| Меры безопасности и предосторожности..... | 4 |
| Комплектация..... | 6 |
| Устройство прибора | 7 |
| Установка прибора | 8 |
| Эксплуатация прибора | 9 |
| Чистка прибора и уход за ним | 14 |
| Возможные неисправности и способы их устранения | 15 |
| Технические характеристики..... | 16 |

Данное изделие является дополнительным устройством для обеспечения безопасного вождения и предотвращения дорожных происшествий, а также для фиксации обстоятельств возможных происшествий. Информация, записанная в память устройства, не может служить для юридического установления вины и виновника происшествия.

Производитель не несет ответственности за возможный ущерб в результате утраты данных или других неисправностей прибора.

Устройство непрерывно записывает аудио- и видеоинформацию с использованием высокоэффективного метода сжатия видео кодека H.264. Видеозапись охватывает широкий угол обзора, с двух камер.

Когда объем карты памяти заполняется, прибор начинает записывать новую информацию вместо старой (зависит от настройки).

Помимо видео устройство записывает также звук (звуки внутри салона и шум от происшествия), во время воспроизведения на ПК звук также воспроизводится.

Информацию, записанную на карту памяти, можно легко воспроизвести на ПК с помощью программы медиа проигрывателя PC.

При подключении к HDMI выводу прибора монитора можно просматривать записываемое видео в реальном времени на экране монитора.

МЕРЫ БЕЗОПАСНОСТИ И ПРЕДОСТОРОЖНОСТИ

Внимательно прочитайте данный раздел и обязательно следуйте указанным инструкциям. Это может обеспечить качественную работу прибора и продлит срок его службы.

Инструкции по безопасности

- Водителю запрещается осуществлять какие-либо операции с прибором во время движения.
- Никогда не открывайте корпус прибора или адаптера питания, т.к. это может привести к поражению электрическим током. Обслуживание прибора должно проводиться только специалистами авторизованного сервисного центра.
- Используйте изделие строго по назначению.
- Не оставляйте прибор на панели управления в автомобиле под воздействием солнечных лучей, т.к. перегрев батареи может стать причиной нарушения функционирования прибора.
- Не кладите никакие предметы на прибор.
- Не разрешайте детям играть с прибором без вашего присмотра.
- Использование аксессуаров и деталей, не рекомендованных производителем, может повредить устройство или негативно сказаться на его работоспособности.
- Немедленно выключите питание прибор, если он был включен, и обратитесь в авторизованный сервисный центр в следующих случаях:
 - если кабель питания оплавился или был поврежден;
 - если корпус был поврежден или в него попала жидкость. Чтобы предотвратить повреждения, специалисты сервисного центра должны проверить компоненты прибора.

Питание

Подключайте видео регистратор к постоянному источнику питания в автомобиле с напряжением 12-24 В постоянного тока. Если вы не уверены на счет характеристик питания, обратитесь к производителю вашего автомобиля.

Условия работы

- Устанавливайте прибор так, чтобы ничто не закрывало обзор объектива. Удалите излишнюю тонировку ветрового стекла или другие предметы, в противном случае качество записи может быть низким.
- Если вы переустанавливаете видео регистратор на то же самое или другое место, убедитесь, что направление и угол обзора объектива обеспечивают нормальные условия для записи.
- Регулярно проверяйте направление и угол обзора объектива, это особенно актуально после езды по неровной дороге или после длительного периода, когда прибор не использовался.
- На качество записи влияют условия освещения. Качество видео может быть низким или искажение, может быть искажено, если запись осуществлялась в условиях резкой смены яркости освещения (сразу после выезда из туннеля), в условиях отсутствия освещения ночью или источник света направлен на объектив.
- Не подвергайте прибор воздействию влаги, тепла или прямых солнечных лучей, особенно в автомобиле, избегайте образования пыли.
- Следите, чтобы прибор не намокал, берегите его от дождя и града. Имейте в виду, что влага может образоваться даже в защитном чехле в результате конденсации.
- Не роняйте прибор, берегите его от сильной вибрации, тряски и ударов.
- Не храните устройство и его компоненты рядом с огнеопасными жидкостями, газами или взрывоопасными веществами.

Температурный режим

- Рабочая температура прибора от -0°C до $+40^{\circ}\text{C}$.
- Храните прибор в безопасном месте, чтобы он не подвергался воздействию высоких температур (при парковке или попадании прямых солнечных лучей).

МЕРЫ БЕЗОПАСНОСТИ И ПРЕДОСТОРОЖНОСТИ

Внимание! Для повышения эксплуатационных параметров регистратора в нём применены подвижные сочленения в месте соединения корпуса с объективом задней камеры. Используя полученные удобства в настройке обзора и просмотре записанного материала, следует учитывать и некоторые ограничения в эксплуатации прибора. А именно. Объектив прибора – это сложное электронное устройство, соединённое с корпусом прибора при помощи гибкого электрического шлейфа. Хотя при разработке и изготовлении видео регистратора приняты специальные меры и использованы высококачественные материалы – следует оберегать шарниры сочленения от чрезмерных нагрузок. Не следует производить частую регулировку угла объектива и ни в коем случае не вращать его, преодолевая повышенное сопротивление, особенно при низких температурах.

Обслуживание и уход

- Регулярно чистите объектив видео регистратора.
- Перед чисткой прибора всегда его выключайте. Чистите поверхность прибора сухой мягкой тканью. Запрещается использовать растворители или другие агрессивные средства для чистки видео регистратора, т.к. это может привести к повреждению поверхности устройства, возгоранию или поражению электрическим током.
- Не разбирайте, не переделывайте и не ремонтируйте прибор самостоятельно. Это может вызвать серьезные поломки и снимает гарантию на бесплатный ремонт изделия. Ремонт должен производиться только в специализированных авторизованных сервисных центрах.

Транспортировка

При транспортировке прибора соблюдайте следующие инструкции.

- После транспортировки прибора перед использованием прибора подождите некоторое время.
- В случае резких перепадов температуры или влажности внутри прибора может образоваться конденсат, а это может привести к короткому замыканию.
- При перевозке прибора используйте оригинальную упаковку.

Работа с картами памяти

- Устройство поддерживает карты памяти micro SD (T-card). Не используйте карты памяти других типов.
- Регулярно проверяйте карту памяти и ее рабочее состояние.
- Запрещается отключать питание прибора или извлекать из него карту памяти во время записи данных на карту памяти, в противном случае информация на карте памяти может быть утрачена, либо карта памяти может быть повреждена.
- Запрещается разбирать, ремонтировать или изменять карту памяти, в противном случае информация на карте памяти может быть утрачена, либо карта памяти может быть повреждена.
- После извлечения карты памяти храните ее в пластиковом футляре, чтобы уберечь ее от повреждений.
- Обычно карта памяти имеет ограниченный срок службы и через некоторое время на нее уже невозможно записать новую информацию. В таких случаях требуется заменить карту памяти.
- Сохраняйте резервные копии важных файлов на ПК или другом носителе.

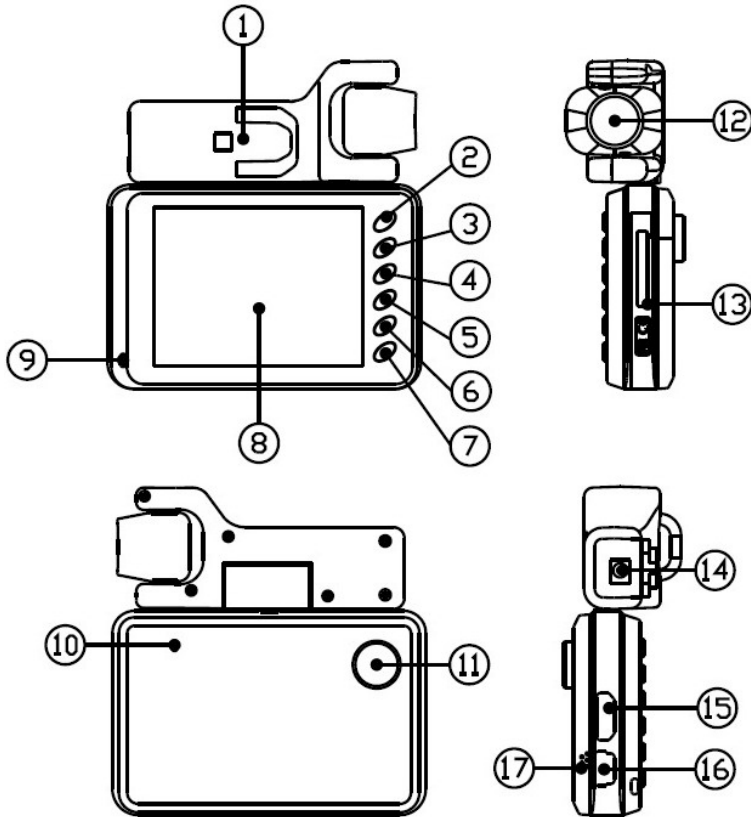
КОМПЛЕКТАЦИЯ

Откройте упаковку и проверьте наличие всех аксессуаров при получении товара:

- Видео регистратор
- Крепление
- Кабель питания для гнезда прикуривателя автомобиля
- Руководство по эксплуатации
- Кабель USB

ПРИМЕЧАНИЕ:

Все изображения в данном руководстве приведены в качестве примеров, реальное изделие может отличаться от изображения.



1. Крепежный паз
2. Кнопка **UP** (Вверх)
3. Кнопка **DOWN** (Вниз)
4. Кнопка **REC/SNAP** (Запись/ Кадр)
5. Кнопка **MENU** - переход в меню настроек
6. Кнопка **MODE** – переключение режимов работы
7. Кнопка **ON/OFF** - включения/выключения прибора
8. Дисплей (2,7 дюйма)
9. Индикаторы: работы (Синий), зарядки (Красный)
10. Микрофон
11. Передняя камера
12. Задняя камера
13. Слот для micro SD карты памяти
14. Гнездо подключения адаптера питания
15. Гнездо интерфейса HDMI
16. Гнездо разъёма USB
17. Динамик.

УСТАНОВКА ПРИБОРА



Очистите место установки видео регистратора на ветровом стекле.

ВНИМАНИЕ: Устанавливайте прибор так, чтобы он не сокращал угол обзора водителю, а также, чтобы никакие предметы не сокращали угол обзора объектива видео регистратора.

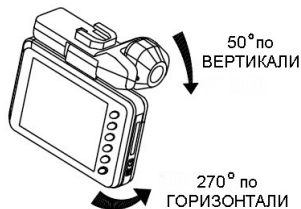
Закрепите регистратор на креплении, как показано на рисунках ниже:



Приложите крепление опорной поверхностью к лобовому стеклу и зафиксируйте, нажав рычаг вакуумного механизма.

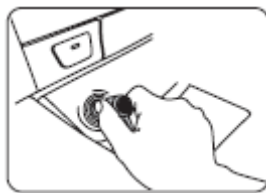
Настройте направление переднего объектива при помощи шарниров крепёжного кронштейна. Выровняйте объектив прибора так, чтобы он был направлен вперед.

Затем настройте положение заднего объектива, поворачивая его, как показано на рисунке:



ВНИМАНИЕ: Объектив задней камеры прибора – это сложное электронное устройство, соединённое с корпусом прибора при помощи гибкого электрического шлейфа. Хотя при разработке и изготовлении видео регистратора приняты специальные меры и использованы высококачественные материалы – следует оберегать шарнир сочленения от чрезмерных нагрузок. Не следует производить частую регулировку угла объектива и ни в коем случае не вращать его, преодолевая повышенное сопротивление, особенно при низких температурах.

Вставьте карту памяти в соответствующий разъем видео регистратора, расположенный на боковой стороне прибора, правильной стороной, затем нажмите, чтобы ее зафиксировать.



Подключите кабель питания к разъему прикуривателя автомобиля.

Закрепите кабель, чтобы он не создал проблем при управлении автомобилем.

Подключите кабель питания к разъему питания регистратора.

На этом этапе установка завершена.

СНЯТИЕ ПРИБОРА

Перед тем как оставить автомобиль на парковке, рекомендуется достать прибор из крепления, чтобы он не подвергался воздействию прямых солнечных лучей в течение длительного времени, а также, чтобы сбросить его от воров.

ЭКСПЛУАТАЦИЯ ПРИБОРА

Питание прибора

Прибор питается от литий - ионной аккумуляторной батареи с встроенным защитным контроллером (отключает элемент при $\leq 2,4В$ и $\geq 4,2В$).

Время заряда от штатного зарядного устройства – примерно 2 часа.

Время работы в режиме записи от полностью заряженного аккумулятора – больше 1 часа (потребление тока от аккумулятора: 0.2-0.3А).

Общая информация.

Автомобильный видео регистратор – устройство, предназначенное для использования, прежде всего, в автомобиле и получающее питание от автомобильной сети 12В через соответствующий адаптер, идущий в комплекте.

Необходимость постоянного подключения объясняется потреблением прибором при работе, особенно в режиме записи, достаточно большого количества электро энергии. Используемые в видео регистраторах встроенные аккумуляторы ввиду их ограниченной емкости не позволяют использовать данные устройства в автономном режиме сколь угодно значительное время. Назначение встроенных аккумуляторов - в первую очередь поддерживать память пользовательских настроек меню, обеспечивать бесперебойные запуск/выключение устройства и «финализацию» при записи файлов с видео информацией.

При нормальной эксплуатации аппарата, подключенному к бортовой сети автомобиля или к ком-

пьютеру через соответствующие адаптеры - аккумулятор постоянно подзаряжается и находится в рабочем состоянии.

Однако, в случае длительного использования устройства в автономном режиме, например, для длительного просмотра записанной информации, может произойти значительный или даже полный разряд встроенной в регистратор аккумуляторной батареи. В результате чего, регистратор может перейти в нерабочее состояние, например, перестать включаться.

Для обеспечения бесперебойной работы Вашего видео регистратора рекомендуем неукоснительно следовать следующим правилам:

1. Без серьёзной нужды не включайте видео регистратор, когда он не подключен к автомобильной сети или компьютеру (через USB разъём).
2. Всегда сначала подключайте видео регистратор к автомобильной сети или компьютеру (через USB разъём), а только потом включайте регистратор.
3. Всегда после эксплуатации видео регистратора в автономном режиме сразу же подзаряжайте аккумулятор, т.е., подключайте видео регистратор к автомобильной сети или компьютеру (через USB разъём) и дождитесь окончания зарядки. Об окончании зарядки можно судить по полному заполнению индикатора-батареи на экране видео регистратора погасанию индикатора заряда (Красный светодиод).
4. Всегда полностью заряжайте аккумулятор перед большой (более 10 дней) паузой в эксплуатации прибора.
5. Всегда полностью заряжайте аккумулятор перед эксплуатацией после большой (более 10 дней) паузы в эксплуатации прибора.
6. Не оставляйте включенный прибор без присмотра и убеждайтесь, что он выключен после эксплуатации.
7. Если произошел опасный разряд аккумулятора-

ЭКСПЛУАТАЦИЯ ПРИБОРА

ной батареи, о чем сообщает соответствующая надпись на экране - немедленно выключите видео регистратор и зарядите его батарею.

8. Если видео регистратор не включается при нажатии соответствующей кнопки и есть подозрение на разряд аккумулятора по одной из вышеописанных причин:
 - проверьте наличие питающего напряжения на выходе автомобильного адаптера или USB кабеля
 - при наличии напряжения – дайте зарядиться встроенному аккумулятору в течение 30-60 минут, подключив к прибору питающий кабель, и снова попробуйте включить прибор при помощи кнопки включения.

Зарядка встроенного аккумулятора

На ЖК-дисплее отображается статус заряда батареи:



полностью заряжена;



слабо заряжена;



заряд батареи на пределе.

Вы можете зарядить батарею с помощью автомобильного адаптера или от компьютера.

1. Подключите адаптер питания к разъему USB на корпусе прибора и подсоедините его к разъему автомобильного прикуривателя. Вы можете продолжать работать с прибором, пока он заряжается.
2. Один конец USB кабеля подключите к разъему

USB на корпусе прибора, а другой – к USB разъему компьютера. Когда батарея заряжается, на дисплее производится соответствующая индикация на значке батареи.

Установка карты памяти

Осторожно вставьте карту памяти в соответствующий разъем прибора в направлении, указанном на карте. Если вы установите карту не той стороной, это может привести к повреждению карты или разъема прибора.

После установки карты видео регистратор идентифицирует ее как основную карту для хранения данных.

Если прибор не может распознать карту, извлеките ее из разъема, а затем попробуйте установить снова. Если карта по-прежнему не распознается устройством, значит, ее формат им не поддерживается. Попробуйте установить другую карту.

ОСНОВНЫЕ ОПЕРАЦИИ

Включение и выключение прибора

Возможно двумя способами:

1. Нажмите кнопку ON/OFF включения/выключения прибора, чтобы включить или выключить его.
2. Включите питание через автомобильный адаптер (включите зажигание автомобиля – если гнездо для прикуривателя в автомобиле получает питание при включенном зажигании) или через гнездо USB компьютера – прибор включится автоматически.

Выключите питание через автомобильный адаптер (выключите зажигание автомобиля – если гнездо для прикуривателя в автомобиле получает питание при включенном зажигании) или через гнездо USB компьютера – прибор выключится автоматически.

Примечание 1: индикатор работы (Синий) – светится при включенном приборе и не светится - при выключенном.

Выбор режима работы прибора

В соответствие с установками «по умолчанию» прибор после включения автоматически приступает к записи.

Для произвольного включения режима записи - нажмите кнопку REC/SNAP .

При записи индикатор работы (Синий) мигает.

Чтобы выключить режим записи – нажмите кнопку REC/SNAP - индикатор работы (Синий) перестанет мигать.

Для переключения между режимами Dual Camera, Camera1 и Camera2 – нажмите кнопку UP (Вверх).

Нажмите кнопку **MODE** прибора для переключения между режимами фото и видео камеры.

Режим видео камеры

Видео регистратор при настройках «по умолчанию» автоматически переходит в режим видеокамеры после включения.

Для произвольного включения режима записи - нажмите кнопку REC/SNAP .

Чтобы остановить видеозапись – нажмите кнопку **REC/SNAP** ещё раз.

Примечание: чтобы было возможно принудительное выключение режима записи – следует отключить в меню функцию «Детектор движения».

При включенном режиме «Детектор движения» - прибор ведёт запись автоматически, если в кадре присутствует движение. Минимальная продолжительность записи определяется при этом в соответствие со сделанными установками. Например, если установлена длительность 2 минуты, то прибор будет записывать 2 минуты, а затем остановит запись, если движения нет, и продолжит ещё на 2 минуты, если движение есть.

Режим фотокамеры

Включите прибор, и нажатием кнопки **MODE** включите режим фотокамеры.

Нажмите кнопку **REC/SNAP** для снимка.

Для переключения между режимами Dual Camera, Camera1 и Camera2 – нажмите кнопку UP (Вверх).

Для коррекции экспозиции (EV) – нажмите кнопку DOWN (Вниз).

Режим просмотра отснятого материала

Включите прибор, и он автоматически перейдет в режим видеокамеры. Нажмите кнопку **MODE** дважды чтобы перевести прибор в режим просмотра отснятого материала.

Используйте кнопки **UP** (Вверх) и **DOWN** (Вниз) для выбора нужной папки.

Нажмите кнопку **REC/SNAP** для перехода к списку файлов в папке.

Используйте кнопки **UP** (Вверх) и **DOWN** (Вниз) для выбора нужного файла.

Нажмите кнопку **REC/SNAP** для перехода к воспроизведению файла.

Примечание: прибор группирует отснятый материал по папкам в соответствие с датой, а файлы внутри папки – в соответствие со временем съёмки. Например, для просмотра события начавшегося или произошедшего 1 Января 2011 года в 12:15:19 (12 часов, 15 минут, 19 секунд) – следует в папке «2011-01-01» найти файл «DR 121519» или файл, запись в который началась чуть ранее и воспроизвести его.

ЭКСПЛУАТАЦИЯ ПРИБОРА

Удаление файлов и форматирование карты памяти.

Чтобы удалить видео файл или фотоснимок, во время режима просмотра нажмите кнопку **MENU**, и на дисплее отобразится меню просмотра и удаления файлов. Предусмотрено:

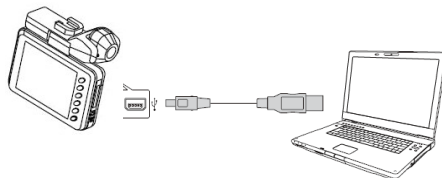
- изменение режима просмотра Dual Camera, Camera1 или Camera2
- удаление файлов по одному и всех сразу (нажмите кнопки **UP** (Вверх) и **DOWN** (Вниз) для выбора операции и **REC/SNAP** – для выполнения и подтверждения)
- форматирование карты (нажмите кнопку **REC/SNAP** – для выполнения команды)

Примечание: Если отснятый материал уже сохранён в другом месте или просто не нужен – произведите форматирование карты памяти. Обычно карта памяти имеет ограниченный срок службы и через некоторое время на нее уже невозможно записать новую информацию. Чтобы продлить срок службы карты памяти, форматирование рекомендуется производить не реже раза в месяц (зависит от интенсивности эксплуатации прибора и свойств карты памяти).

Сохранение и просмотр отснятых материалов

Существуют два способа для просмотра отснятых материалов:

1) на ПК:



Подсоедините видео регистратор к компьютеру с помощью кабеля USB. Если нужно - включите видео регистратор.

Или извлеките карту памяти из видео регистратора и вставьте ее в картридер. Затем подключите картридер к USB порту компьютера.

Откройте на компьютере папку «Мой Компьютер» и вы обнаружите один или два внешних диска (один – встроенная (несъёмная) память прибора, а другой – съёмная карта памяти прибора). Записанные вами видео и фотографии будут сохранены в папке: внешнее запоминающее устройство/DVR...

Вы можете сохранять, передавать, копировать, изменять файлы с помощью операционной системы компьютера.

ПРИМЕЧАНИЕ:

При сохранении файлов на ПК установка драйверов не требуется.

Для проведения операций с файлами, записанными в память видео регистратора, прибор должен быть включен.

2) на внешнем мониторе/телевизоре

Подсоедините видео регистратор к телевизору с помощью кабеля HDMI. Включите видеорегистратор.

В этом режиме вы можете просматривать видео и фото на экране монитора (телевизора).

ПРИМЕЧАНИЕ:

Подключаемое устройство отображения должно поддерживать систему цвета видео регистратора.

Настройка параметров видео регистратора

Включите видео регистратор и нажмите кнопку **MENU** для перехода в меню Settings (Настройки).

В открывшемся меню настроек при помощи кнопок **UP** (Вверх) и **DOWN** (Вниз) выберите функцию для настройки.

Используйте кнопку **REC/SNAP** – для выполнения и подтверждения настройки.

Возможна настройка следующих параметров:

1. Movie Size (Разрешение файла записи) - 1280x480(2CH), 640x480(1CH)
2. Audio Recording (Запись звука) - On (Включено) / Off (Выключено)
3. Volume (Громкость звука) – от 0 до 7
4. Motion Detect (Датчик движения) - On (Включено) / Off (Выключено)**
5. FPS (Кадров в секунду) - 10FPS, 20FPS или 30FPS
6. Recording Time (Запись отрезками) - 2минуты, 5 минут или Off (Непрерывно)
7. LCD Back Light (Подсветка дисплея) – 15, 30, 60 секунд или On (Постоянно)*
8. Date Stamp (Метки даты и времени) – Date & Time Stamp (Да) или No Stamp (Нет)
9. Date/Time(Дата / Время) – настройка времени и даты
10. Language(Язык меню) – выбор языка меню из открывающегося списка;

11. Light Frequency (Частота света) – выбор частоты сети освещения 50 или 60Гц

12. Restore Default (Заводские установки) – возврат к установкам «по умолчанию»;

13. Version (Версия) – просмотр версии программного обеспечения.

** При настройке на какое-то значение – дисплей будет автоматически гаснуть через запрограммированное время при отсутствии операций с прибором.*

*** При активированной функции на экране находится значок *

ЧИСТКА ПРИБОРА И УХОД ЗА НИМ, БЕЗОПАСНАЯ УТИЛИЗАЦИЯ

- Регулярно чистите объектив видео регистратора.
- Перед чисткой прибора всегда его выключайте.
- Чистите поверхность прибора сухой мягкой тканью. Запрещается использовать растворители или другие агрессивные средства для чистки видео регистратора, т.к. это может привести к повреждению поверхности устройства, возгоранию или поражению электрическим током.
- Храните регистратор – в сухом тёплом месте.
- При длительном хранении – полностью зарядите и отсоедините аккумуляторную батарею.



Ваше устройство спроектировано и изготовлено из высококачественных материалов и компонентов, которые можно утилизировать и использовать повторно.

Если товар имеет символ с зачеркнутым мусорным ящиком на колесах, это означает, что товар соответствует Европейской директиве 2002/96/ЕС.

Ознакомьтесь с местной системой раздельного сбора электрических и электронных товаров. Соблюдайте местные правила.

Утилизируйте старые устройства отдельно от бытовых отходов. Правильная утилизация вашего товара позволит предотвратить возможные отрицательные последствия для окружающей среды и человеческого здоровья.

ВОЗМОЖНЫЕ НЕИСПРАВНОСТИ И СПОСОБЫ ИХ УСТРАНЕНИЯ

При возникновении неисправности попробуйте решить проблему с помощью рекомендаций, приведенных в этом разделе. Если неисправность не удаётся устранить самостоятельно, то обратитесь в сервисный центр

Не получается сделать видео запись и запись голоса.

- Измените разрешение, частоту кадров в секунду, частоту вспышки.
- Установите другую карту памяти (большей емкости, более скоростную, другой марки).
- Убедитесь, что карта памяти установлена правильно (во время установки должен быть слышен щелчок).
- Удалите ненужные файлы с карты памяти, чтобы освободить место или отформатируйте её средствами самого видео регистратора.

Не получается передать изображения на экран телевизора через HDMI кабель.

- Убедитесь, что оба конца кабеля HDMI плотно подсоединены к разъему видео регистратора и разъему телевизора.

Фотографии и видеоизображение не четкие.

- Убедитесь, что линза объектива чистая. Протрите пыль и грязь перед тем, как приступить к съемке.
- Убедитесь, что объект съёмки не слишком близко (далее 50 см).

ТЕХНИЧЕСКИЕ ХАРАКТЕРИСТИКИ

Объектив

- Чувствительный элемент: CMOS
- Угол обзора:
 - передняя камера - 120°
 - задняя камера - 140°
- Количество пикселей: 5 миллионов.
- Минимальное освещение: 1 люкс

Запись

- Сжатие данных: H.264
- Датчик движения
- Разрешение записи: 1280x480

Фото

- Разрешение фото: 1280x480/2560x960
- Формат: JPG

Дисплей

- Тип: LTPS/ диагональ 2,7 дюйма/ формат 4:3

Благодарим Вас за выбор техники SUPRA.

Компания-производитель оставляет за собой право вносить изменения в конструкцию, дизайн и комплектацию товара без предварительного уведомления, если данные изменения направлены на улучшение его эксплуатационных характеристик.

Производитель: СУПРА ТЕХНОЛОДЖИС ЛИМИТЕД

КНР, Гонконг, Квинз Роуд Централ, 222, Кай Вонг Коммерсиал Билдинг, ЛГ2/Ф., комната 2.

Сделано в КНР.

Товар сертифицирован в соответствии с законом «О защите прав потребителей».

Срок службы изделия: 3 года

Гарантийный срок: 1 год

Прочее

- Входное напряжение питания: 12-14 В
- Языки экранного меню: Русский, Английский и др.
- Микрофон: встроенный
- Динамик: встроенный
- Поддерживаемые карты памяти – SD HC от 2 до 32 Гб
- Интерфейс USB: USB2.0
- Аккумулятор: 600мАч
- Питание: 5В / 600мА
- Температура хранения: от -20оС до +70оС
- Рабочая температура: от 0оС до +40оС
- Рабочая влажность: 10-80%

Центральный авторизованный сервисный центр:

000 «ВипСервис», г. Москва, пос. Мосрентген, Институтский пр., д. 2

Список сервисных центров прилагается (см. вкладыш)

Компания производитель оставляет за собой право, без предварительного уведомления, вносить изменения в список авторизованных сервисных центров, включая изменения адресов и телефонов существующих. Адрес ближайшего СЦ вы можете узнать по телефону горячей линии 8-800-100-333-1 или на сайте www.supra.ru, а так же отправив запрос на supra@supra.ru



SUPRA