

SUPRA

РУКОВОДСТВО ПО ЭКСПЛУАТАЦИИ

SMT-8040

ПОРТАТИВНЫЙ МУЛЬТИМЕДИЙНЫЙ ПРОИГРЫВАТЕЛЬ С ДВУМЯ 7" МОНИТОРАМИ



ОСНОВНЫЕ ОСОБЕННОСТИ

- 2 широкоформатных (16:9) монитора размером 7"
- Совместимость с форматами: DVD/MP3/CDDA/JPEG/MPEG4
- Поддержка носителей: CD±R/CD±RW/DVD±R/DVD±RW
- Инфракрасный пульт ДУ
- Разъемы: наушники, внешний источник питания 12 В, аудио/ видео выход
- USB вход
- Разъем для SD/MMC карт
- Питание: адаптер ~220 В/+12 В, автомобильный адаптер, аккумулятор

РУКОВОДСТВО ПО ЭКСПЛУАТАЦИИ • SMT-8040

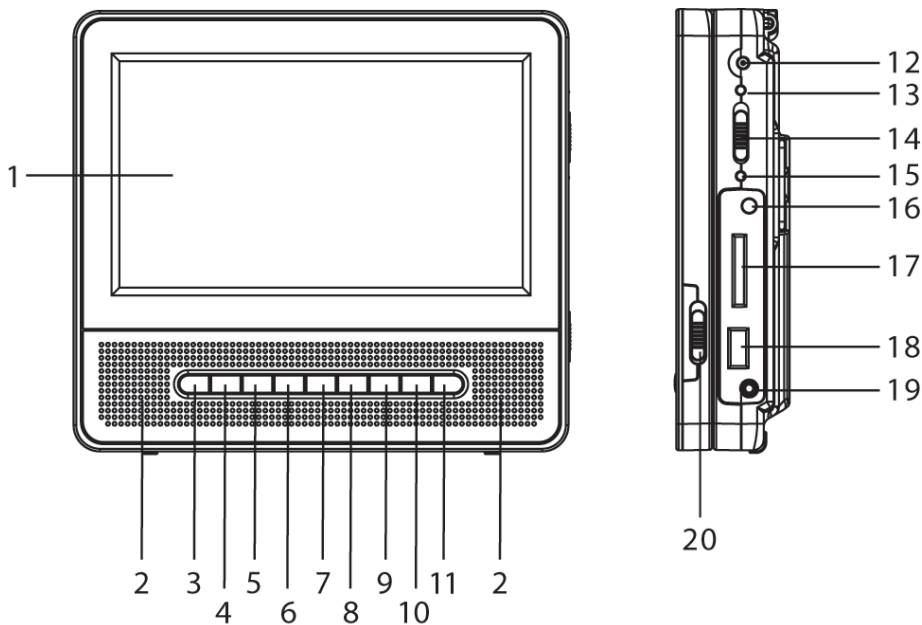
Перед началом эксплуатации внимательно ознакомьтесь с настоящим руководством. Сохраняйте руководство для использования в будущем.

Изображения в данном руководстве носят справочный характер и могут быть изменены без предварительного уведомления.

СОДЕРЖАНИЕ

Описание аппарата	3
Дополнительный экран	4
Пульт ДУ	5
Подсоединения	6
Управление проигрывателем	8
Настройка системы	11
Возможные неполадки	13
Технические характеристики	14

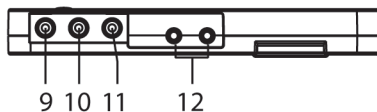
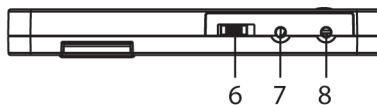
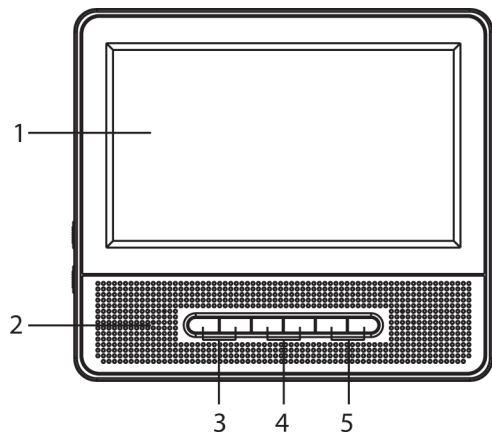
ОПИСАНИЕ АППАРАТА



1. ЖК экран
2. Левый/правый динамик
3. Кнопка начала/временной приостановки воспроизведения
4. Кнопка остановки воспроизведения
5. Кнопка перехода к предыдущей главе/ускоренного воспроизведения в обратном направлении
6. Кнопка перехода к следующей главе/ускоренного воспроизведения в прямом направлении
7. Кнопка вызова меню установок
8. Кнопка выбора языка субтитров
9. Кнопка уменьшения уровня громкости
10. Кнопка увеличения уровня громкости
11. ИК-приемник сигнал пульта ДУ
12. Разъем подключения питания (к разъему 8 дополнительного экрана)
13. Индикатор заряда аккумулятора
14. Кнопка включения/выключения аппарата
15. Индикатор включения

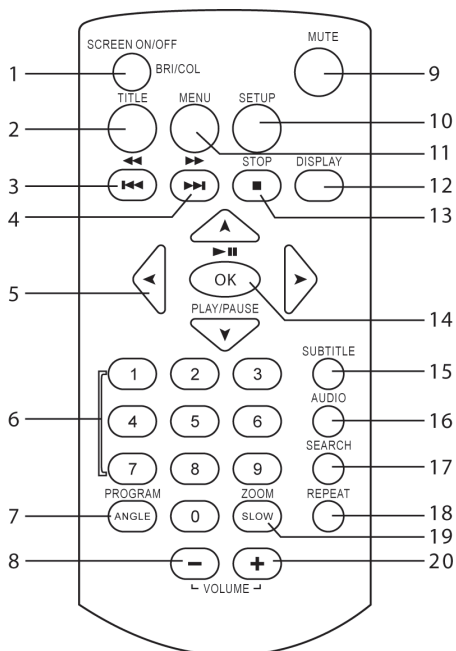
16. AV выход
17. Разъем для SD/MMC карт
18. Разъем для USB накопителей
19. Разъем подключения наушников
20. Кнопка включения/выключения экрана

ДОПОЛНИТЕЛЬНЫЙ ЭКРАН



1. ЖК экран
2. Динамики
3. Кнопки настройки яркости
4. Кнопки настройки цвета
5. Кнопки изменения уровня громкости
6. Кнопка включения/выключения питания
7. Разъем подключения источника питания
8. Разъем питания основного монитора (к разъему 12 основного блока)
9. Видео-разъем
10. Разъем левого аудиоканала
11. Разъем правого аудиоканала
12. Разъем подключения наушников

ПУЛЬТ ДУ



9. Кнопка отключения/включения звука (MUTE)
10. Кнопка вызова меню установок (SETUP)
11. Кнопка вызова меню воспроизведения (MENU)
12. Кнопка вызова информации воспроизведения
13. Кнопка остановки воспроизведения (■)/ выбора режима DVD/USB/SD/MMS
14. Кнопка подтверждения выбора/начала/временной приостановки воспроизведения (OK/▶||)
15. Кнопка выбора языка субтитров (SUBTITLE)
16. Кнопка выбора языка звукового сопровождения (AUDIO)
17. Кнопка поиска (SEARCH)
18. Кнопка повторного воспроизведения (REPEAT)
19. Кнопка изменения масштаба изображения/замедленного воспроизведения (ZOOM/SLOW)
20. Кнопка увеличения уровня громкости (VOLUME +)

1. Кнопка включения/выключения экрана (SCREEN ON/OFF)/настройки цвета и яркости (BRI/COL)
2. Кнопка выбора раздела диска (TITLE)
3. Кнопка перехода к предыдущей главе/ускоренного воспроизведения в обратном направлении (◀◀/◀)
4. Кнопка перехода к следующей главе/ускоренного воспроизведения в прямом направлении (▶/▶▶)
5. Кнопки выбора пункта меню
6. Цифровые кнопки
7. Кнопка программирования воспроизведения/выбора ракурса изображения (PROGRAM/ANGLE)
8. Кнопка уменьшения уровня громкости (VOLUME -)

ПОДСОЕДИНЕНИЯ

Примечание:

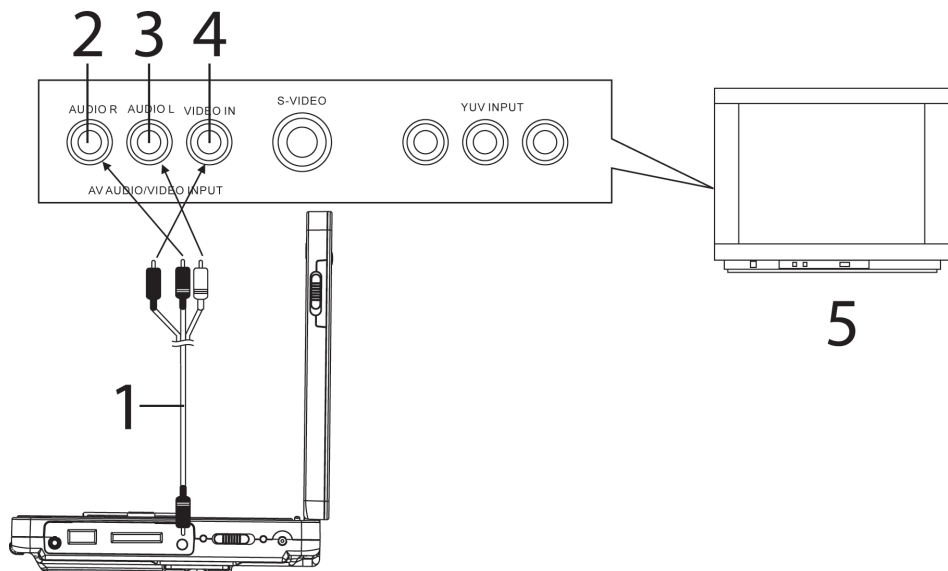
- После выключения питания устройства отключайте питающий штекер от сети (прикуривателя).
- При использовании основного блока аппарата, без входящего в комплект дополнительного экрана, подключение рекомендуется производить к мультисистемному телевизору.
- Перед началом подсоединений убедитесь, что аппаратура выключена или находится в режиме ожидания. Отключите провода источников питания.
- Не перекрывайте вентиляционные отверстия и размещайте аппаратуру таким образом, чтобы обеспечить свободную циркуляцию воздуха.
- Перед подключением аппаратуры ознакомьтесь с данной инструкцией.
- Подключение аудио и видеокабелей производите с учетом цветового обозначения.

Примечание:

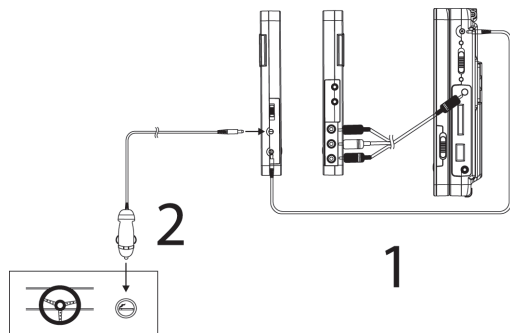
Уровень громкости при просмотре DVD может отличаться от уровня громкости телевизионных программ. Установите желаемый уровень громкости.

Если устройство подключено к телевизору через видеомангнитофон или какое либо другое устройство, то возможно некоторые диски будут воспроизводиться некорректно. Для нормального функционирования производите подключения непосредственно телевизора и устройства.

ПОДКЛЮЧЕНИЕ К ТЕЛЕВИЗОРУ



1. Аудио/видео провод
2. Гнездо входа правого аудиоканала
3. Гнездо входа левого аудиоканала
4. Гнездо видео входа
5. Телевизор



ПОДКЛЮЧЕНИЕ ДОПОЛНИТЕЛЬНОГО ЭКРАНА

В комплект поставки входит дополнительный экран, с помощью которого можно вести просмотр на двух экранах. Ниже приведен пример подключения дополнительного экрана с помощью автомобильного адаптера питания.

1. Шнур питания от дополнительного экрана

Примечание:

Питание основного экрана возможно от встроенного аккумулятора.

2. Шнур с переходником к прикуривателю автомобиля

УПРАВЛЕНИЕ ПРОИГРЫВАТЕЛЕМ

ВКЛЮЧЕНИЕ АППАРАТА

Включите телевизор и выберите режим воспроизведения с внешнего источника.

Если устройство подключено к аудио системе (музыкальному центру и т.д.) то включите питание системы.

1. Включите аппарат кнопкой включения питания (POWER ON/OFF).
2. Установите USB/SD/MMC накопитель или откройте крышку и установите диск.
3. После установки USB/SD/MMC накопителя или закрывания крышки, воспроизведение начнется автоматически.
4. С помощью кнопок выбора пункта меню выберите в появившемся меню желаемый трек и начните воспроизведение с помощью кнопки ►II.

Примечание:

Если установлено несколько накопителей, то после удержания нажатой кнопки STOP (■) выбор накопителя делается кнопками (5) пульта ДУ. Для перехода к чтению с выбранного накопителя нажмите кнопку начала воспроизведения (3) на передней панели или ОК (14) пульта ДУ.

- Во время распознавания информации с USB/SD/MMC устройства не касайтесь или не извлекайте USB/SD/MMC носитель из соответствующего разъема.

- Если вы выполняете функции по управлению USB/SD/MMC устройством правильно, но при этом устройство не может распознать установленный носитель, то смените режим воспроизведения кнопкой STOP (■) и, убедившись, что носитель находится в рабочем состоянии, переустановите его заново.

- Перед извлечением USB/SD/MMC накопителя остановите обращение к нему кнопкой STOP и смените режим воспроизведения на другой. Неправильный порядок извлечения может повлечь за собой неисправность устройства или носителя.

УСТАНОВКА УРОВНЯ ГРОМКОСТИ

Для установки желаемого уровня громкости используйте кнопки уменьшения (VOLUME-) и увеличения (VOLUME+) уровня громкости.

Примечание:

Во время регулировки громкости на основном блоке, на

экранах основного и дополнительного устройств отображается надпись "Тон" и значение текущего уровня громкости.

ОТКЛЮЧЕНИЕ ЗВУКА

Нажмите кнопку MUTE пульта ДУ для отключения звука. Для включения звука нажмите повторно кнопку MUTE или кнопки регулировки уровня громкости (VOLUME+/-).

ПЕРЕХОД К ПРЕДЫДУЩЕМУ/СЛЕДУЮЩЕМУ ТРЕКУ

Нажмите кнопку ◀◀ или ▶▶ для перехода к предыдущему или следующему треку (при воспроизведении CD) или главе (при воспроизведении DVD).

Примечание:

Для USB/SD/MMC переход зависит от структуры записи.

УСКОРЕННОЕ ВОСПРОИЗВЕДЕНИЕ

В ПРЯМОМ/ОБРАТНОМ НАПРАВЛЕНИИ

Последовательное длительное нажатие кнопок ◀◀/▶▶ или ▶▶/▶▶ позволяет выбрать режим ускоренного воспроизведения в обратном или прямом направлении: X2, X4, X8, X16, X32, нормальная скорость воспроизведения. Для выхода из режима ускоренного воспроизведения нажмите кнопку ►II.

ОСТАНОВКА ВОСПРОИЗВЕДЕНИЯ

Нажмите кнопку ■ для остановки воспроизведения. При первом нажатии кнопки ■ аппарат запоминает место остановки воспроизведения и, при нажатии кнопки ►II, начинает воспроизведение с того же места. Повторное нажатие кнопки ■ или открытие лотка полностью останавливает воспроизведение.

ЗАМЕДЛЕННОЕ ВОСПРОИЗВЕДЕНИЕ

Во время воспроизведения DVD последовательное длительное нажатие кнопки пульта ДУ ZOOM/SLOW позволяет выбрать режим замедленного воспроизведения: X1/2, X1/4, X1/8, X1/16. Для выхода из режима замедленного воспроизведения нажмите кнопку ►II.

ПОВТОРНОЕ ВОСПРОИЗВЕДЕНИЕ

Нажмите кнопку REPEAT для выбора режима повторного воспроизведения: повторное воспроизведение главы/раздела или всего диска (для дисков DVD), повторное воспроизведение трека/всех треков (для дисков CD) или повторное воспроизведение отрезка времени.

Примечание:

Для USB/SD/MMC в зависимости от структуры записи.

ПОИСК ЭПИЗОДА ДЛЯ ВОСПРОИЗВЕДЕНИЯ

1. Нажмите кнопку пульта ДУ SEARCH во время воспроизведения для вызова меню поиска.
2. С помощью кнопок выбора пункта меню выберите желаемый пункт и нажмите кнопку ОК для подтверждения выбора. С помощью цифровых кнопок и кнопок выбора пунктов меню введите номер/время или выберите желаемый пункт. Начнется воспроизведение выбранного эпизода.

Примечание:

При выборе некоторых пунктов на экране появляется дополнительное меню. Для выхода из меню нажмите кнопку навигации по пунктам меню.

3. Для выхода из меню поиска повторно нажмите кнопку SEARCH.

ВЫВОД ИНФОРМАЦИИ О ВОСПРОИЗВЕДЕНИИ

Во время воспроизведения последовательно нажмите кнопку DISPLAY для вывода информации о воспроизведении:

тип установленного диска, номер раздела, номер главы, время воспроизведения, язык звукового сопровождения, язык субтитров, ракурс изображения и т.д.

ВЫБОР ЯЗЫКА ЗВУКОВОГО СОПРОВОЖДЕНИЯ

При воспроизведении DVD возможно изменение языка звукового сопровождения на язык отличный от выбранного перед воспроизведением (данная функция доступна для носителей, содержащих несколько вариантов озвучения). Для изменения варианта звукового сопровождения во время воспроизведения последовательно нажимайте кнопку AUDIO. При первом нажатии кнопки на экране будет отображаться текущий вариант звукового сопровождения.

Примечание:

Функция не доступна, если диск не содержит различных вариантов озвучения.

ВЫБОР ЯЗЫКА СУБТИТРОВ

Нажмите кнопку SUBTITLE во время воспроизведения для выбора языка субтитров.

Примечание: функция доступна для дисков DVD, содержащих несколько вариантов субтитров.

МЕНЮ DVD ДИСКА

Нажмите кнопку MENU во время воспроизведения для выхода в главное меню (для дисков DVD).

Нажмите кнопку TITLE во время воспроизведения для вывода меню разделов диска DVD.

Примечание:

Доступ к соответствующему меню возможен при наличии соответствующей записи на диске.

ПРОГРАММИРОВАНИЕ ПОРЯДКА ВОСПРОИЗВЕДЕНИЯ

1. Нажмите кнопку PROGRAM во время воспроизведения для вызова меню программирования порядка воспроизведения.
2. С помощью кнопок навигации по пунктам меню и цифровых кнопок укажите номера желаемых разделов/глав для воспроизведения.

Примечание:

Не обязательно вводить цифру 0 при вводе номера раздела/главы или трека. Если номер раздела/главы или трека двузначный, введите сначала первую цифру, а затем вторую. Введенный номер раздела/главы или трека не должен быть больше общего количества разделов/глав или треков. Для программирования следующих 10 треков используйте кнопки перехода (3, 4, 5) пульта ДУ.

Может быть запрограммировано воспроизведение до 20 треков. Например, для ввода номера «3» нажмите цифровую кнопку «3». Для ввода номера «12» нажмите сначала цифровую кнопку «1», а затем кнопку «2». Для ввода номера «21» нажмите кнопку «2» и кнопку «1».

3. Для начала воспроизведения выберите пункт меню СТАРТ или нажмите кнопку ОК (▶) на пульте ДУ.

4. Для отмены программы воспроизведения нажмите кнопку PROGRAM для вызова меню программирования, выберите пункт STOP и нажмите кнопку ОК (▶) для подтверждения выбора. Пункт меню EXIT (ВЫХОД) станет активным, нажмите кнопку ОК (▶) для подтверждения выбора и очистки списка воспроизведения.

Примечание:

Программирование возможно только для имеющихся записей глав и разделов на диске.

ИЗМЕНЕНИЕ МАСШТАБА ИЗОБРАЖЕНИЯ

Последовательно нажимайте кнопку ZOOM для выбора масштаба изображения: увеличение в 2, 3, 4 раза и отмена масштабирования изображения. Для перемещения увеличенного изображения воспользуйтесь кнопками навигации по пунктам меню.

Примечание:

При просмотре слайдов (фотографий) и других статичных изображений возможно увеличение и уменьшение изображений.

Размер изображений будет меняться при очередной нажатии кнопки ZOOM с отображением на экране Масштаб 50%, 75%, 100%, 125%, 150%, 200%.

ВЫБОР РАКУРСА ИЗОБРАЖЕНИЯ

Нажмите и удерживайте кнопку ANGLE во время воспроизведения для выбора ракурса изображения.

Примечание:

Функция доступна для дисков DVD, содержащих несколько ракурсов изображения.

ВОСПРОИЗВЕДЕНИЕ MP3/MPEG4

1. Установите диск MP3/MPEG4. Аппарат автоматически определит тип диска и на экране появится список файлов и каталогов на диске.
2. Выберите желаемую папку с помощью кнопок навигации и подтвердите выбор кнопкой ОК(▶||).
3. Выберите желаемый файл для воспроизведения и нажмите кнопку ОК(▶||) для начала воспроизведения.
4. Нажмите кнопку ◀◀/▶▶ для перехода к предыдущему/следующему треку.
5. Кнопкой REPEAT можно выбрать режим повторного воспроизведения.

ПРОСМОТР ИЗОБРАЖЕНИЙ

Аппарат автоматически распознает диски формата Kodak Picture CD и запускает слайд-шоу. При установке диска с изображениями JPEG аппарат отображает содержимое диска. Выберите желаемую папку с помощью кнопок навигации и подтвердите выбор кнопкой ОК(▶||). Выберите желаемый файл и откройте изображение с помощью кнопки ОК(▶||). При переходе по файлам на экране доступен предварительный просмотр изображения.

ОПЕРАЦИИ С ДИСКАМИ KODAK PICTURE CD И ДИСКАМИ С ИЗОБРАЖЕНИЯМИ JPEG

1. Выбор режима воспроизведения.

Нажмите кнопку REPEAT для выбора режима воспроизведения.

2. Переход к предыдущему/следующему изображению.

Нажмите кнопку ◀◀/▶▶ для перехода к предыдущему/следующему изображению.

Если ни одна из кнопок не будет нажата в течение нескольких секунд, аппарат автоматически перейдет к следующему изображению.

3. Поворот изображения.

Нажмите кнопку ▶ или ◀ навигации для поворота изображения против часовой или по часовой стрелке соответственно.

4. Переворот изображения.

Нажмите кнопку ▶ или ◀ навигации для переворота изображения в вертикальной (переворот) или горизонтальной (зеркальное отображение) плоскости соответственно.

НАСТРОЙКА ЦВЕТА И ЯРКОСТИ ЭКРАНА

Последовательно нажмите кнопку SCREEN ON/OFF(BRI/COL) на пульте ДУ для выбора настроек яркости и цвета.

После выбора необходимого параметра с помощью кнопок выбора ▶ или ◀ (5) пульта ДУ установите необходимые значения. Нажмите и удерживайте кнопку для включения/выключения экрана.

НАСТРОЙКА СИСТЕМЫ

С помощью настроек системы устанавливаются желаемые значения параметров системы, которые хранятся в памяти аппарата

ПОРЯДОК НАСТРОЙКИ СИСТЕМЫ

1. Нажмите кнопку SETUP.
2. С помощью кнопок навигации выберите желаемый раздел и подтвердите выбор кнопкой ОК (▶II). Выберите желаемый параметр для настройки, установите его значение с помощью кнопок навигации и подтвердите изменения кнопкой ОК (▶II).
3. Используйте кнопки навигации для перехода к другим разделам настройки.
4. После завершения настройки нажмите кнопку SETUP для выхода из меню настройки системы.

ОСНОВНЫЕ НАСТРОЙКИ (GENERAL SETUP)

GENERAL SETUP PAGE	
TV DISPLAY	PS
LCD MODE	WIDE
ANGLE MARK	ON
OSD LANG	ENG
SCREEN SAVER	ON
EXIT SETUP	

Формат экрана телевизора (TV DISPLAY)

Установите формат экрана телевизора:

PS – стандартный экран Pan and Scan

LB – стандартный экран LetterBox

WIDE – широкоформатный экран

Примечание:

PS: изображение формата 4:3 будет на экране 16:9 с обрезанными левым и правым краями.

LB: изображение формата 16:9 будет на экране. 4:3 с черными полосами сверху и снизу. Ширина этих полос зависит от записи фильма.

Формат экран ЖК (LCD MODE)

Установите необходимый формат экрана ЖК (4:3 или 16:9)

Отображение значка множества ракурсов изображения (ANGLE MARK)

Пункт ANGLE MARK позволяет включить (On) или выключить (Off) отображение значка вариантов ракурсов изображения, если вставлен DVD диск с за-

писями вариантов ракурсов изображения.

Язык экранного меню (OSD LANG)

Пункт OSD LANG позволяет выбрать язык экранного меню.

Заставка (SCREEN SAVER)

Пункт SCREEN SAVER позволяет включить (On) или выключить (Off) экранную заставку.

НАСТРОЙКА ЗВУКА (AUDIO SETUP)

Настройка обработки звука (DOWNMIX)

AUDIO SETUP PAGE	
DOWNMIX	STR
EXIT SETUP	

Данный пункт позволяет выбрать способ обработки звука:

LT/RT – LT/RT (Left total/Right total) микширование

STEREO – LO/RO (Left only/Right only) стерео

Выберите необходимый вариант

НАСТРОЙКА ИЗОБРАЖЕНИЯ (VIDEO QUALITY)

Резкость (Sharpness)

VIDEO QUALITY SETUP	
SHARPNESS	
BRIGHTNESS	
CONTRAST	
GAMMA	
HUE	
SATURATION	
LUMA DELAY	
EXIT SETUP	

Пункт SHARPNESS позволяет установить уровень резкости: высокая (HIGH), средняя (MEDIUM), низкая (LOW).

Яркость (BRIGHTNESS)

Пункт BRIGHTNESS позволяет установить уровень яркости изображения.

Контрастность (CONTRAST)

Пункт CONTRAST позволяет установить уровень контрастности изображения.

Тон (HUE)

Пункт HUE позволяет корректировать цветовой ТОН.

Насыщенность (SATURATION)

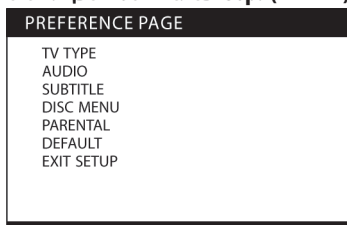
Пункт SATURATION позволяет установить уровень насыщенности изображения.

УСТАНОВКА ЗНАЧЕНИЙ ПО УМОЛЧАНИЮ

(PREFERENCE SETUP)

Включите аппарат, не устанавливая в него диск. Нажмите кнопку SETUP и выберите с помощью кнопок навигации пункт меню (SYSTEM) Preference Page.

Система цветности телевизора (TV TYPE)



Пункт TV TYPE позволяет выбрать систему цветности экрана: PAL/AUTO/NTSC.

Язык звукового сопровождения по умолчанию (AUDIO)

Пункт AUDIO позволяет указать язык звукового сопровождения по умолчанию (для DVD дисков с несколькими вариантами звукового сопровождения).

Язык субтитров по умолчанию (SUBTITLE)

Пункт SUBTITLE позволяет указать язык субтитров по умолчанию (для DVD дисков с несколькими вариантами субтитров).

Язык меню (DISC MENU)

Пункт DISC MENU позволяет указать язык меню диска по умолчанию (для DVD дисков с несколькими вариантами меню).

Уровень родительского контроля (PARENTAL)

Пункт PARENTAL позволяет установить уровень родительского контроля (PARENTAL CONTROL LEVEL) для ограничения типа программ, разрешенных для просмотра (для DVD дисков, поддерживающих функцию родительского контроля). Для активации функции родительского контроля должен быть установлен пароль в меню PASSWORD SETUP.

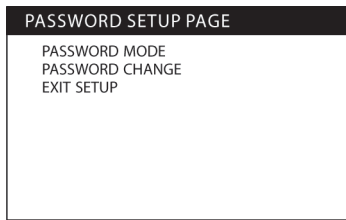
Сброс настроек к заводским значениям (DEFAULT)

Пункт DEFAULT (ПО УМОЛЧАНИЮ) позволяет вернуть

настройки аппарата к заводским настройкам.

УСТАНОВКА ПАРОЛЯ (PASSWORD SETUP)

Включение/выключение пароля (PASSWORD MODE)



Пункт PASSWORD MODE позволяет включить (ON) или выключить (OFF) пароль, необходимый для работы функции родительского контроля.

Смена пароля (PASSWORD CHANGE)

Пункт PASSWORD CHANGE позволяет сменить пароль родительского контроля.

При выборе этого пункта потребуется ввести старый пароль.

Порядок смены пароля:

- 1) Введите старый пароль в строку OLD PASSWORD.
- 2) Введите новый пароль в строку NEW PASSWORD.
- 3) Повторно введите новый пароль в строку CONFIRM PWD.

Если Вы забыли старый пароль, Вы можете сменить пароль, используя специальный заводской пароль: **1389**.

ОБРАЩЕНИЕ С ДИСКАМИ



- Не прикасайтесь к рабочей поверхности диска, держите диск за края. Грязь, отпечатки пальцев и царапины могут испортить диск.
- Не подписывайте диск шариковой ручкой или другими пишущими принадлежностями.
- Не используйте диски с плохо наклеенными этикетками.
- Не используйте растворители для протирки диска.
- Не бросайте и не сгибайте диск.
- Устанавливайте в аппарат только один диск.
- Не прикладывайте усилий при установке диска и закрытии лотка.
- Храните неиспользуемые диски в коробках для компакт-дисков.

ВОЗМОЖНЫЕ НЕПОЛАДКИ И СПОСОБЫ ИХ УСТРАНЕНИЯ

При возникновении каких-либо неисправностей во время эксплуатации устройства, сначала обратитесь к нижеприведенному списку. Если неисправность остается, то обратитесь в авторизованный сервисный центр.

Проблема	Возможная причина и способ устранения
Аппарат не включается или внезапно выключается	Проверьте надежность подключения адаптера питания. Выключите, а затем включите аппарат.
Нет изображения или звука	Проверьте подключение шнура аудио/видео. Проверьте совместимость установленного диска с форматами DVD, DVD-RW, CD. Диск загрязнен или поврежден. Проверьте правильность установки диска (этикеткой вверх). Загрязнена линза аппарата, обратитесь в сервисный центра для очистки линзы. Если осуществляется просмотр через телевизор, убедитесь в правильности выбора режима (VIDEO/AV) телевизора.
Нет изображения	Убедитесь, что экран включен.
Нет звука	Проверьте настройки уровня громкости. Проверьте подключение наушников. Если подключены наушники, звук не передается через динамики.
Нет изображения и звука	Проверьте правильность установки аккумулятора и подключения адаптера питания. Проверьте подключение шнура аудио/видео.
Искаженное изображение или звук.	Диск поврежден. Замените диск.

ТЕХНИЧЕСКИЕ ХАРАКТЕРИСТИКИ

Тип: цветной широкоформатный (16:9) TFT ЖК
Диагональ экрана: 7"
Количество пикселей: 480 x 234
Входное напряжение: 9-13 В постоянного тока
Потребляемая мощность: ≤ 13 Вт
Разъемы: наушники,
внешний источник питания (12 В), аудио/видео выход,
USB вход , разъем для SD/MMC карт
Источники питания: адаптер ~220В/+12В, автомобильный адаптер, аккумулятор.

Примечание:

В соответствии с проводимой политикой постоянного совершенствования технических характеристик и дизайна, возможно внесение изменений без предварительного уведомления

Производитель: SUPRA TECHNOLOGIES LIMITED, 16/F., Winsome House, 73 Wyndham Street, Central, HK, China

СПИСОК СЕРВИСНЫХ ЦЕНТРОВ

Город	Название ЦС	Телефон (приемка)	Адрес
Абакан	Экран	(3902) 23-39-27	Пр-т Дружбы Народов, д. 29
Алматы	Технодом-Сервис	(3272) 588-544	ул. Утеген Батыра 73"Б"
Ангарск	Эксперт	(3951) 61-49-45	278 квартал, д. 2.
Арзамас	Техносервис	(83147) 307-40	ул. Кольцова д.4
Армавир	Форет	(86137) 3-36-96	ул. Халтурина д.107
Архангельск	Ремонт Телерадиоаппаратур	(8182) 20-80-31, 24-82-23.	пр.Троицкий, 128.
Астрахань	Тринитон	(8512) 35-19-09	ул. Моздокская, д. 25
Астрахань	Хайтек-Сервис	(8512) 631-776, 632-066	ул. Н.Островского 148а оф.202
Барнаул	Максимум	(3852) 33-66-08	ул. Смирнова, д. 73А
Барнаул	ООО "Диод"	(3852) 63-94-02	ул. Пролетарская, д. 113
Барнаул	Рембыттехника	(3852) 77-23-23, 35-77-44	пр. Калинина, 24-А
Брянск	Кремний-Маркетинг	(4832) 41-71-44	ул. Красноармейская, д.103
Валуйки	Мастер	(47236)-54584	ул. Новая, д.12/1
Великий Новгород	"ООО ТКТ"	(8162) 61-12-00	ул. Кочетова, дом 23-А
Владивосток	ВЛ-Сервис	(4232) 459-443, 459-465	ул. Карбышева, д. 4
Владимир	"Мастер Сервис"	(4922) 33-10-79	ул.Тракторная д.8
Владимир	Алькор	(4922) 34-86-60	ул. Чайковского, д. 40 А
Волгоград	Телерадиосервис	(8442) 70-64-45	ул. Тарасанов, 55-37/4
Волгодонск	Гарант	(86392) 2-74-14	ул. Морская, д. 25
Воронеж	ВЭЛ-Сервис	(4732) 78-50-54	пр-т Труда, д. 39
Воронеж	ИП Клецова	(4732) 266-327; 772-772	пер.Серафимовича, д.32а; ул. Куколкина, д.29
Димитровград	"ЭлКом Сервис"	(84235) 2-86-59	ул. Октябрьская, д.63
Екатеринбург	БИГ	(343) 213-95-16	ул.Фронтových бригад, д.15, стр.9, оф.1
Екатеринбург	Сонио	(343) 269-19-48, 269-29-48	ул. Степана Разина, дом 109, офис 100.
Екатеринбург	Экран	(343) 242-13-94	Красноуральская д. 25 (ТТЦ)
Иваново	ТР-Сервис	(4932) 30-06-05,41-09-61	ул.Пролетарская, д.44А,
Ижевск	ДС-Центр	(3412)43-16-62	ул.Карла Маркса, д.393
Ижевск	РИТ-Сервис	(3412) 430-752, 44-44-98, 43-07-52	ул. Максима Горького, д. 162
Иркутск	Евросервис	(3952) 51-15-24	ул. Лермонтова, д. 281
Иошкар-Ола	ИП Колесников А.Ю.	(8362) 63-02-25	ул.Советская, д. 150 (вход со двора)
Казань	Гарант-Сервис	(843) 518-09-99, 518-12-44	ул. Декабристов, д. 113
Казань	ООО "12 Вольт"	(843) 277-40-04/20	ул. Островского, д. 86
Калининград	Вега	(4012) 35-85-05	ул.Гагарина 41-45
Калуга	Калуга	(4842) 57-13-82	ул. Ленина, д. 96 а
Каменск-Уральский	Техноцентр-Сервис	(3439) 34-74-39	ул. Исетская, д.336
Кемерово	ООО "Балатон"	(3842) 54-19-01	ул. Гагарина, д. 150
Киров	"ТВКОМ"	(8332) 54-69-56	Октябрьский пр-кт, д. 116А
Киров	Интеррадиоприбор-Вятка	(8332) 36-36-66	ул. Большева, д. 11
Киров	Экран-Сервис	(8332) 54-21-56	ул. Некрасова д. 42
Кострома	АНТЭК	(4942) 22-05-12, 22-03-82	ул. Станкостроительная д.5 Б
Котлас	ИП Лопатин С.Л.	(81837) 26-314	пр-т Мира д. 21
Краснодар	"Мастер Маджестик"	(861) 268-55-81	ул. Кубанонабережная, д. 2
Краснодар	И.П. Новоженцев	(861) 224-93-48	Ростовское шоссе 22/4
Краснодар	ИП Ульянов В.А.	(861) 234-40-73	ул.Сормовская д.12
Краснодар	Фотон	(8612) 21-21-60	ул.Северная д. 94
Красноярск	КрасАлСервис	(3912) 77-29-81, 78-25-07	пер.Светлогорский, д.2
Красноярск	Синатра	(3912) 584-999	ул. Металлургов, д. 2в, строение 33
Курск	Первая Сервисная Компания	(4712) 51-45-75	ул. Садовая, д. 5
Липецк	ООО "Фолиум"	(4742) 34-07-13	ул. Космонавтов, д.8
Махачкала	Центр Сервис	(8722) 67-64-88	ул. Нурадилова 52
Москва	ДЕЛТА-Сервис	(499) 739-39-90	Ул. Лобачевского 94
Набережные Челны	ТриО	(8552) 36-50-20, 36-45-90	ул.40 лет Победы д.67А, к-с 52/11А
Нижний Новгород	ИП Серебряков Д.Е.	(8312)40-91-92	пл.Комсомольская, д. 2/1
Нижний Новгород	Электроника	(831) 436-75-04, 436-63-71	ул. Максима Горького, д. 250

Новокузнецк	"Сибинтех ТК"	(3843) 33-07-35	ул.Бугарева, д.19
Новокузнецк	МСВ	(3843) 45-44-47, 46-94-00	пр. Кузнецкстроевский 44-40
Новомосковск	Ультра	(48762) 6-95-20	ул. Садовского, д. 36
Новосибирск	РАШ	(383) 201-05-31	Красный проспект, д. 56
Новосибирск	Сибирский Сервис	(383) 355-55-60, 292-47-12	ул. Котовского, д. 10/1
Омск	Домотехника-сервис	(3812) 36-74-01 г.Ишим (34551) 7-46-31	ул. Лермонтова -194 ; г.Ишим, ул.Карасульская д.183
Орёл	Феникс Электроникс	(4862) 40-86-81, 40-86-82	ул. 8 Марта, д. 25
Оренбург	ООО "ТИКО-сервис"	(3532) 77-67-64	ул. Комсомольская д.16
Оренбург	Эль-Сервис	(3532) 99-48-87 сарый тел.332-688	460065 ул. Пролетарская, д. 208
Орск	Аста-Сервис	(3537) 213-666	ул. Краматорская, д. 50
Пенза	ИП Жиганов	(8412) 564-507	ул. Советская 2
Пенза	Телесервис	(8412) 64-04-45, 49-24-25	ул. Мирская, д. 17
Пермь	РТВ-Сервис	(342) 220-08-48	ул. Мира, д.55
Пермь	Сатурн-Р	(342) 290-500, 290-512	ул. Карпинского, д. 27
Пятигорск	ИП Сериков	(8793) 36-59-86	Ул. Совхозная, д. 85, территория р-к "Бетта"
Ростов-на-Дону	Галактика	(863) 236-12-69	ул. Мадояна, д. 60
Ростов-на-Дону	ООО "Поиск-Сервис"	(863) 255-20-17/18/19	ул. 50 лет Ростсельмаша, д. 1
Ростов-на-Дону	Теле Дон Сервис	(863) 247-14-41	ул. Черепихина, д. 228
Рязань	Техсервис	(4912) 21-02-19	ул. Новая д. 51-Г
Рязань	Турист	(4912) 76-01-56, 75-27-07, 75-75-13, 92-14-44	ул. Чкалова, д. 38
Самара	Орбита-Сервис	(846) 262-62-62	ул. Мориса Тореза, д. 137
Самара	Экспресс-Сервис	(846) 228-72-18	ул. XXII Партсъезда, д. 52
Санкт-Петербург	Аманит	(812) 766-14-38, 703-55-24	ул.Мгинская, д.7; Лиговский пр., д.173.(CAR)
Санкт-Петербург	ООО"Партия-Сервис-Балтик"	(812) 374-21-16 (17)	ул. Варшавская, д. 51, кор. 1
Саратов	Архипелаг-Сервис	(8452) 27-22-68, 52-37-74	ул. Московская, д.134/146
Саратов	ЭЛ-Сервис	(8452) 48-61-62	Волочаевский проезд, д. 3
Ставрополь	Вектор Юг	(8652) 260-810	ул. Коста Хетагурова д. 9
Ставрополь	Дельта-трейд	(8652) 94-33-00	Шлаковский р-н, с.Татарка ул.Ленина 1/2 индекс 356230
Ставрополь	ИП Плотников	(8652) 55-17-48	ул. Пирогова д.37 офис 11
Ставрополь	Техно-Сервис	(8652) 39-55-30	пр-т Кулакова, д. 24
Сызрань	Квант	(8464) 99-00-59	Ульяновское шоссе, д. 5.
Таганрог	"ТРЦ-Вега"	(8634) 65-10-58	ул. Дзержинского, д. 193
Тамбов	Вега	(4752) 73-94-01	ул.Кивидзе, д. 69
Тверь	Виват сервис	(4822) 42-70-95	Б-р Ногина, д. 7
Тверь	Электроникс	(4822) 35-35-30	ул. Циммервальдская, д. 24
Тольятти	Жигули-Гарант	(8482) 20-32-42	ул.Кулибина, д.6а, оф.15
Тольятти	Фокус	(8482) 40-17-28, 33-86-17, 51-55-44	ул. Карла Маркса 53; ул Свердлова 13/16; ул. Дзержинского 68а.
Тула	ИП Крылов И.Ю.	(4872) 355-399.	ул.Н.Руднева д.28
Тюмень	Пульсар	(3452) 20-82-65; 28-08-56; 24-55-80	ул.Республики,д.169, ул. Первомайская, д.6
Улан-Удэ	Славия-Тех	(3012) 41-50-43; 23-54-42	ул. Геологическая, д. 17
Улан-Удэ	ЮФФА	нет	ул.Жердева, д.138
Ульяновск	ИП Карпова Т.П.	(8422) 74-00-34	пр-кт Созидателей, д. 35, " Автотеатр"
Ульяновск	Мастер Про	(8422) 36-55-81	ул. Автозаводская д. 36
Уфа	БашТелеРадиоСервис	(347) 252-46-97, 252-13-57	пр. Салавата Юлаева, 59; пр. Октября, 25; ул. Гафури, 4;
Уфа	Форте ВД	(347) 255-90-99	ул. Степана Кувыкина д.18
Хабаровск	Контур	(4212) 75-21-37 (136)	ул. Ким Ю Чена, д. 43
Чебоксары	ВТИ-Сервис Северо-Запад	(8352) 41-03-73, 41-03-55	пр-т М.Горького 32/25
Челябинск	Найф	(351) 2-608-778	ул. Татьянической, д. 13
Челябинск	ЭЛЕКТРО-Н	(351) 264-00-84, 741-01-51	пр. Победы, д. 302
Чита	Архимед	(3022) 36-47-01	г.Чита, ул. Анохина, д. 10
Чита	Славянский-Электроник	(3022) 32-55-22	ул. Ингодинская, д. 35
Шарыпово	Анкор-Мастер	(39153) 2-68-31	2 микрорайон, д.1, офис 136
Якутск	ИП Волков	(4112) 335-157	ул.Октябрьская, д.1/1 т.335157
Ярославль	ВИРТ	(4852) 58-22-11, 58-12-74	ул. Свободы, д. 91