

SUPRA



АВТОМОБИЛЬНАЯ
СВ-РАДИОСТАНЦИЯ

VRS-310

РУКОВОДСТВО ПО ЭКСПЛУАТАЦИИ

РУКОВОДСТВО ПО ЭКСПЛУАТАЦИИ

Уважаемый покупатель!

Благодарим вас за выбор многофункциональной СВ (СиБи)-радиостанции SUPRA. Использование технологий SMT гарантирует наилучшую стабильность, надёжность и беспрецедентное качество прибора. Ваша радиостанция – это новый шаг в развитии коммуникаций и наилучший выбор профессиональных пользователей Си-Би радиостанций.

Перед установкой и началом работы внимательно прочитайте настоящее руководство, выполняйте все инструкции, содержащиеся в руководстве.

ВНИМАНИЕ:

До начала передачи необходимо установить антенну (подключить антенный кабель к разъёму «ANT» на задней стенке радиостанции) и настроить КСВ (коэффициент стоячей волны), иначе возможно повреждение выходного каскада передатчика; дефект, возникший по этой причине, не является гарантийным случаем.

Инициализация

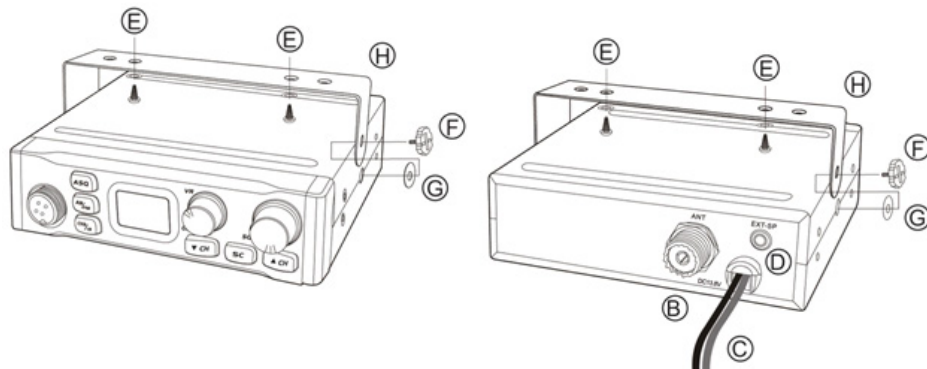
Удерживая нажатой кнопку 7 CN9/19 включите радиостанцию и отпустите кнопку. Будет выполнена инициализация системы, и восстановятся настройки по умолчанию.

УСТАНОВКА

Для установки выберите такое место, где вам будет легко и удобно пользоваться прибором.

Устанавливайте радиостанцию в таком месте, где она не будет мешать водителю или пассажирам.

При выборе места установки учитывайте, что к радиостанции нужно будет подключать кабели (питание, заземление, антенный), и расположите радиостанцию так, чтобы эти кабели не мешали управлению автомобилем.



Для установки радиостанции используйте скобу H и саморезы E поставляемые в комплекте. Перед сверлением отверстий в приборной панели убедитесь, что не будет повреждена электропроводка автомобиля.

Между радиостанцией и скобой следует обязательно установить амортизирующие резиновые шайбы G.

При выборе места для держателя микрофона учитывайте, что микрофонный провод должен проходить так, чтобы не препятствовать управлению автомобилем.

Поскольку ваш трансивер оснащён разъемом для микрофона на передней панели, его можно устанавливать в приборную панель. Для улучшения качества звука при связи вам потребуется подключить дополнительный громкоговоритель к разъему EXT-SP D на задней стенке радиостанции.

Вы можете проконсультироваться со своим дилером по поводу установки радиостанции в автомобиле.

УСТАНОВКА СВ-АНТЕННЫ

При выборе СВ-антенны руководствуйтесь тем, что чем длиннее она будет, тем лучше будут результаты. По поводу выбора и способа установки антенны проконсультируйтесь со своим дилером.

1. Мобильная антенна

Мобильная антенна должна быть закреплена на автомобиле, где металлическая поверхность (противовес или площадка заземления) максимальна; на расстоянии от лобового стекла.

Если на автомобиль уже установлена радиоантенна, то СВ-антенна должна находиться выше её.

Существует два типа антенн: преднастроенная антенна, требующая большую площадку заземления (например, на крыше автомобиля или на крышке багажника), и регулируемая антенна, рассчитанная на более широкий диапазон частот и требующая меньшую площадку заземления.

Для антенны, которая устанавливается в просверленное отверстие, необходимо обеспечить хороший контакт между антенной и противовесом.

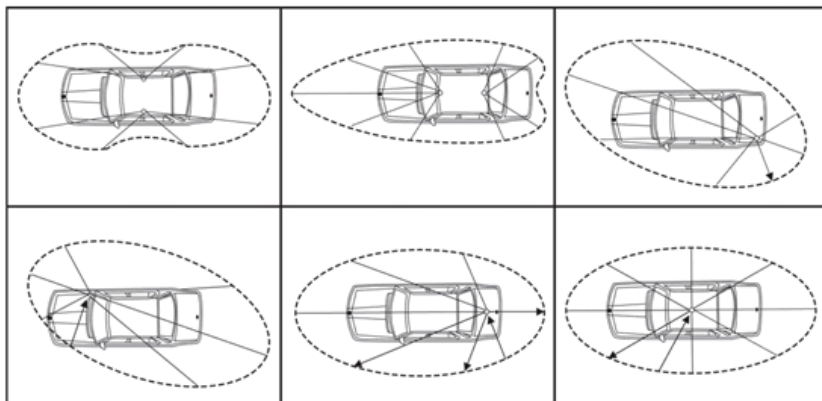
Будьте аккуратны, чтобы не пережать и не сплющить коаксиальный кабель, т.к. это может привести к поломке или короткому замыканию.

Подключите антенну к разъёму B (ANT).

РУКОВОДСТВО ПО ЭКСПЛУАТАЦИИ

2. Стационарная антенна

Стационарную антенну следует устанавливать на максимально свободном пространстве. Устанавливая антенну на мачте, следуйте требованиям действующего законодательства и при необходимости проконсультируйтесь со специалистом. Примерная диаграмма направленности антенны в зависимости от места установки:

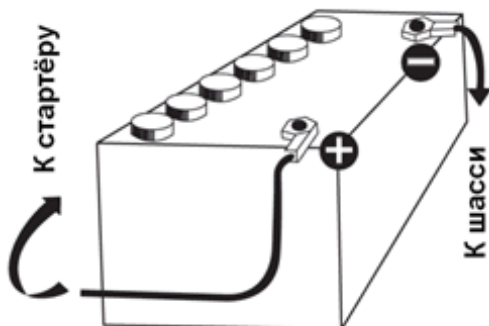


ПОДКЛЮЧЕНИЕ ПИТАНИЯ

Проверьте полярность питания и правильность подключений. Радиостанция должна питаться от постоянного напряжения 12В. В большинстве современных легковых и грузовых автомобилей используется отрицательное заземление. Убедитесь, что в вашем автомобиле отрицательная клемма аккумулятора соединяется с блоком двигателя или с шасси. Если это не так, перед установкой радиостанции в автомобиле проконсультируйтесь со своим дилером.

ВНИМАНИЕ:

В грузовых автомобилях и автобусах обычно используется два аккумулятора для подачи напряжения 24 В. Чтобы подключить радиостанцию в таком автомобиле, вам потребуется установить в электрическую цепь конвертер 24/12 В. Убедитесь, что аккумулятор выдает напряжение 12 В.



РУКОВОДСТВО ПО ЭКСПЛУАТАЦИИ

1. Убедитесь, что аккумулятор выдает напряжение 12 В.
2. Найдите положительную и отрицательную клеммы на аккумуляторе («+» - красная, «-» - черная). При необходимости использовать удлинительный кабель, выбирайте кабель с такими же характеристиками или выше.
3. Необходимо подключить радиостанцию к постоянным «+» и «-». Рекомендуется подключать кабель питания к аккумулятору напрямую, поскольку подключение кабеля питания радиостанции к проводам автомобильного прикуривателя или другим частям электрической цепи могут в ряде случаев привести к интерференции.
4. Подключите красный провод «+» к клемме «+» аккумулятора, а черный провод «-» к клемме «-» аккумулятора.
5. Подключите кабель питания к радиостанции.

ВНИМАНИЕ:

При замене предохранителя устанавливайте предохранитель с такими же характеристиками.

ОСНОВНЫЕ ОПЕРАЦИИ

1. Подключите микрофон.
2. Проверьте правильность подключения антенны.
3. Включите радиостанцию, повернув регулятор громкости 1 по часовой стрелке.
4. Поверните регулятор шумоподавления 2 в минимальное положение (против часовой стрелки до конца).
5. Отрегулируйте громкость.
6. С помощью кнопок CH ▲/CH ▼ перейдите на канал 20 ЕС.

НАСТРОЙКА КСВ (КОЭФФИЦИЕНТА СТОЯЧЕЙ ВОЛНЫ)

ВНИМАНИЕ:

Настройку КСВ следует проводить при первом использовании радиостанции (или после изменения положения антенны) на открытой местности.

Во время настройки КСВ вам потребуется измеритель КСВ.

1. Подключение измерителя КСВ

Подключите измеритель КСВ между СВ-радиостанцией и антенной, как можно ближе к радиостанции (используйте кабель длиной не более 40 см).

2. Настройка измерителя КСВ

Настройте радиостанцию на канал 20 ЕС в диапазоне FM.

Переведите переключатель измерителя КСВ в положение CAL или FWD.

Нажмите тангенту А на микрофоне для передачи.

С помощью кнопки калибровки переведите указатель в положение ▼.

Переведите переключатель измерителя в положение SWR (определение КСВ). Значение, определенное прибором, должно быть максимально близко к единице. Если это не так, измените положение/настройку антенны, чтобы получить значение, максимально близкое к единице (допускаются значения в диапазоне от 1 до 1.8).

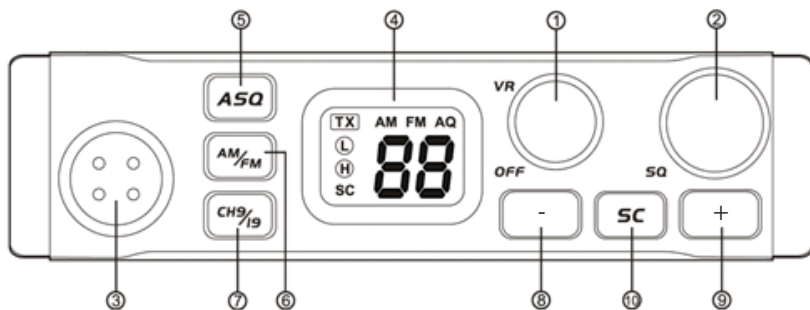
ПРИМЕЧАНИЕ:

После каждого изменения положения антенны необходимо проводить калибровку измерительного прибора.

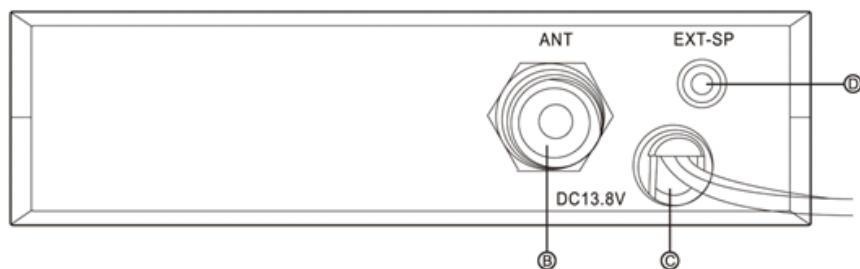
Теперь радиостанция готова к эксплуатации.

УСТРОЙСТВО РАДИОСТАНЦИИ

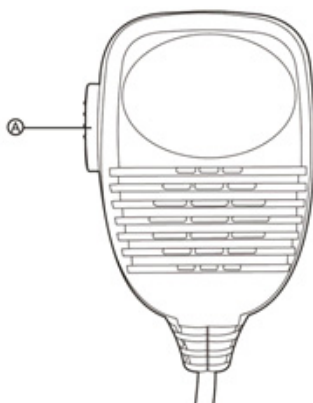
Передняя панель



Задняя панель



Микрофон



РУКОВОДСТВО ПО ЭКСПЛУАТАЦИИ

ОСНОВНЫЕ ОПЕРАЦИИ

Включение прибора и регулировка громкости

Поверните регулятор VR/OFF 1 по часовой стрелке, чтобы включить прибор.

Поворачивая регулятор VR/OFF, отрегулируйте громкость.

Настройка шумоподавления

Поворачивайте регулятор SQ 2 по часовой стрелке до тех пор, пока фоновые шумы не исчезнут. Для приёма слабых сигналов на уровне шумов требуется точная настройка регулятора. При переводе регулятора SQ в максимальное положение (по часовой стрелке до упора), радиостанция сможет принимать только самые сильные сигналы.

Автоматическое шумоподавление

Нажмите кнопку ASQ 5, чтобы включить функцию автоматического шумоподавления. Тогда будет установлено среднее значение, а на дисплее появится индикатор ASQ.

Выбор канала

Выбор каналов осуществляется кнопками - 8 или + 9. На дисплее радиостанции отображается номер текущего канала. Для осуществления коммуникации необходимо, чтобы оба трансивера (передающая и принимающая сторона) находились на одном и том же канале и использовали одну и ту же модуляцию.

Выбор модуляции

Выбор модуляции осуществляется кнопкой AM/FM 6. Устанавливайте ту же модуляцию, что и ваш собеседник.

Выбор сетки частот:

Вы можете выбрать следующие сетки частот:

D	80 FM	26,565 – 27,405 МГц
	40 AM	26,965 – 27,405 МГц
EU	40 FM	26,965 – 27,405 МГц
	40 AM	26,965 – 27,405 МГц
EC	40 FM	26,965 – 27,405 МГц
	40 FM	27,60125 – 27,99125 МГц
UK	40 FM	26,965 – 27,405 МГц
	40 FM	26,960 – 27,400 МГц
PL	40 FM	26,960 – 27,400 МГц
	40 AM	26,960 – 27,400 МГц
E	40 FM	26,965 – 27,405 МГц
	40 AM	26,965 – 27,405 МГц
US	40 AM	26,965 – 27,405 МГц
	40 FM	26,330 – 26,770 МГц
NZ	40 FM	26,330 – 26,770 МГц
	40 AM	26,330 – 26,770 МГц

РУКОВОДСТВО ПО ЭКСПЛУАТАЦИИ

При работе радиостанции в России рекомендуется выбирать частотную сетку E.

Чтобы изменить сетку частот, во время включения радиостанции нажмите и удерживайте кнопку AM/FM 6 . На дисплее отобразится индикация текущей сетки частот, после этого установите требуемую сетку частот с помощью кнопок - 8 или + 9 . Для сохранения выбора выключите радиостанцию и включите ее снова; она автоматически перейдет в выбранный режим.

Автоматический поиск

Перед выполнением поиска поворачивайте регулятор шумоподавления SQ, пока не исчезнут фоновые шумы. Нажмите кнопку SC 10 , чтобы начать автоматический поиск. Радиостанция проведет поиск по всем доступным каналам, на дисплее будет гореть индикатор «SC».

Если на канале будет обнаружен сигнал, поиск остановится на этом канале. Вы можете принять вызов или послать передачу по этому каналу, нажав тангенту микрофона. При отсутствии передачи или обнаруженного сигнала на данном канале в течение 5 секунд радиостанция начнет поиск снова. Чтобы выйти из функции поиска, нажмите кнопку SC или тангенту микрофона.

Приоритетный канал

В качестве приоритетного канала можно установить канал 9 или 19. Нажмите кнопку CH9/19, чтобы установить приоритетный канал 9. Нажмите кнопку CH9/19 еще раз, чтобы установить приоритетный канал 19.

Передача

Для включения режима передачи нажмите и удерживайте тангенту микрофона. При этом на дисплее загорится индикатор «TX».

Чтобы качество звука было нормальным, говорите обычным голосом на расстоянии 5-10 см от микрофона. Если вы будете говорить слишком громко, могут возникнуть искажения и отправленный сигнал будет сложно понять.

По завершении передачи отпустите тангенту микрофона, и радиостанция вернется в режим приема.

Подключение внешнего динамика

Вы можете подключить внешний динамик с импедансом 4-8Ω к разъему 3,5 мм ► на задней стенке радиостанции. При импедансе 4Ω выходная мощность динамика должна быть 4 Вт. При подключении внешнего динамика внутренний динамик радиостанции отключается автоматически.

РУКОВОДСТВО ПО ЭКСПЛУАТАЦИИ

ТЕХНИЧЕСКИЕ ХАРАКТЕРИСТИКИ

Общие

Режимы модуляции: AM/FM

Диапазон частот: 26,965 – 27,405 МГц (сетка E)

Сопротивление антенны: 50Ω

Напряжение питания: 12-15 В

Габаритные размеры: 150x140x41 мм

Вес: 0,8 кг

Передача

Уход несущей частоты: не более ± 300 Гц

Выходная мощность на несущей частоте: 5 Вт

Помехи передачи: не более 4 нВт (-54dBm)

Диапазон воспроизводимых частот: 300 Гц...3 кГц в AM/FM

Мощность излучения по соседнему каналу: не более 20 мкВт

Чувствительность микрофона: 3 мВ

Максимальный ток потребления: 3 А

Искажение модулированного сигнала: не более 5%

Прием

Максимальная чувствительность (SINAD = 20дБ): 0,8 мкВ -113 dBm (FM); 1,5 мкВ -103 dBm (AM)

Диапазон воспроизводимых частот: 300 Гц – 3 кГц в AM/FM

Избирательность по соседнему каналу: 60 дБ

Максимальная мощность звука: 3 Вт

Чувствительность шумоподавления: минимум 0,2 мкВ -120 dBm; максимум 1 мВ -47 dBm

Ток потребления: 0,3 А (номинальный) / 1,2 А (максимальный)

Благодарим Вас за выбор техники SUPRA.

Компания-производитель оставляет за собой право вносить изменения в конструкцию, дизайн и комплектацию товара без предварительного уведомления, если данные изменения направлены на улучшение его эксплуатационных характеристик.

Производитель: СУПРА ТЕХНОЛОДЖИС ЛИМИТЕД

КНР, Гонконг, Квинз Роуд Централ, 222, Кай Вонг Коммерциал Билдинг, ЛГ2/Ф., комната 2.

Сделано в КНР.

Товар подлежит декларированию соответствия

Срок службы изделия: 3 года

Гарантийный срок: 1 год

Центральный авторизованный сервисный центр:

ООО «ВипСервис», г. Москва, пос. Мосрентген, Институтский пр., д. 2

Список сервисных центров прилагается (см. вкладыш)

Компания производитель оставляет за собой право, без предварительного уведомления, вносить изменения в список авторизованных сервисных центров, включая изменения адресов и телефонов существующих. Адрес ближайшего СЦ вы можете узнать по телефону горячей линии 8-800-100-333-1 или на сайте www.supra.ru, а так же отправив запрос на supra@supra.ru



SUPRA