

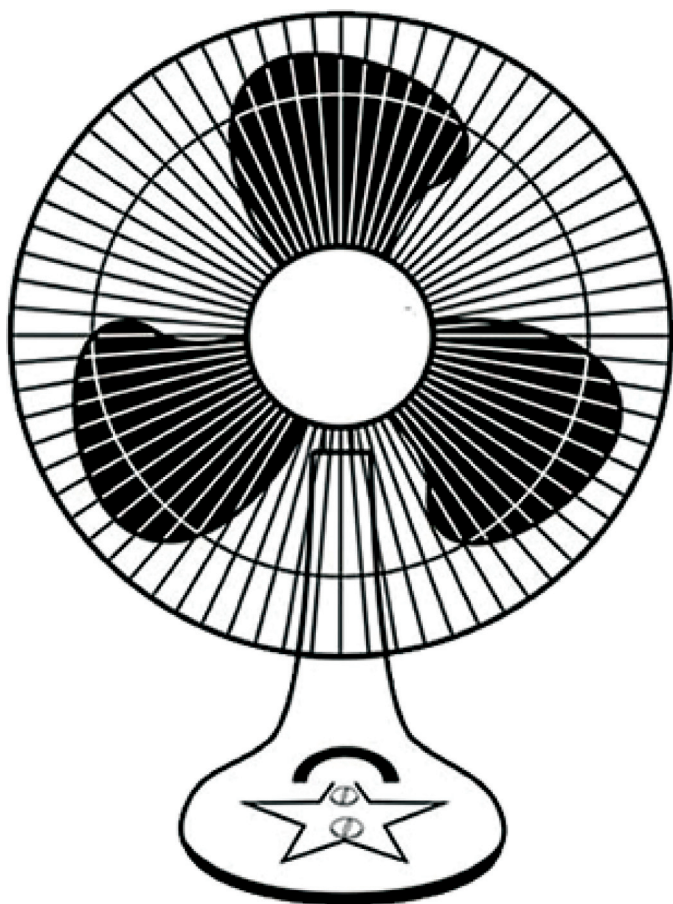
**SUPRA**

**РУКОВОДСТВО ПО ЭКСПЛУАТАЦИИ**

---

**ВЕНТИЛЯТОР НАСТОЛЬНЫЙ**

**VS-1200**



# РУКОВОДСТВО ПО ЭКСПЛУАТАЦИИ

---

## УВАЖАЕМЫЙ ПОКУПАТЕЛЬ!

Благодарим Вас за выбор продукции, выпускаемой под торговой маркой SUPRA.

Мы рады предложить Вам изделия, разработанные и изготовленные в соответствии с высокими требованиями к качеству, функциональности и дизайну. Мы уверены, что Вы будете довольны приобретением изделия от нашей фирмы.

Перед началом эксплуатации прибора внимательно прочитайте данное руководство, в котором содержится важная информация, касающаяся Вашей безопасности, а также рекомендации по правильному использованию прибора и уходу за ним.

Позаботьтесь о сохранности настоящего Руководства, используйте его в качестве справочного материала при дальнейшем использовании прибора.

### **ПРИМЕЧАНИЕ:**

*Все изображения в данном руководстве приведены в качестве примеров, реальное изделие может отличаться от изображения.*

## СОДЕРЖАНИЕ

|                                    |   |
|------------------------------------|---|
| 1. Меры безопасности.....          | 3 |
| 2. Комплектация.....               | 4 |
| 3. Устройство прибора.....         | 4 |
| 4. Подготовка к работе.....        | 4 |
| 5. Эксплуатация прибора.....       | 4 |
| 6. Чистка и уход.....              | 5 |
| 7. Безопасная утилизация.....      | 5 |
| 8. Технические характеристики..... | 5 |

## МЕРЫ БЕЗОПАСНОСТИ

 *Прибор предназначен только для бытового применения. Не используйте прибор на улице.*

Перед подключением вентилятора проверьте, соответствует ли рабочее напряжение и мощность устройства (указана в данном руководстве и на корпусе вентилятора) напряжению в электросети и мощности электрической розетки.

Запрещается использовать вентилятор вблизи легковоспламеняющихся и взрывоопасных веществ, в помещениях с повышенной влажностью, в пыльных помещениях.

Во избежание пожара и/или выхода вентилятора из строя запрещается накрывать вентилятор какими-либо вещами!

Запрещается использовать неисправный прибор, в том числе с поврежденным сетевым шнуром или вилкой.

Запрещается разбирать, изменять или пытаться чинить прибор самостоятельно. Если вентилятор сломан или поврежден – для ремонта обратитесь в авторизованный сервисный центр производителя.

Если прибор упал в воду:

- не касайтесь корпуса вентилятора и воды;
- немедленно отсоедините провод питания от электросети, только после этого можно достать прибор из воды;
- обратитесь в авторизованный сервисный центр для его осмотра или ремонта.

Запрещается оставлять работающий прибор без присмотра.

Храните прибор в недоступном для детей месте.

Не позволяйте детям использовать вентилятор без вашего присмотра. Не разрешайте детям играть с прибором.

Пожалуйста, отключите сетевую вилку из розетки, если вы не пользуетесь вентилятором.

Во избежание каких-либо травм запрещается прикасаться к работающему вентилятору.

В случае повреждения шнура электропитания его замена должна производиться квалифицированным специалистом.

Запрещается использовать вентилятор совместно с любыми специальными устройствами, обеспечи-

вающими автоматизацию его работы (таймерами, регуляторами мощности и т.п.).

Запрещается использовать ненадежно закрепленный вентилятор.

В случае неадекватной работы вентилятора необходимо незамедлительно отключить его от сети питания и отнести в специализированную мастерскую.

Не оставляйте работающий прибор без присмотра, а также рядом с малолетними детьми, пожилыми людьми и инвалидами.

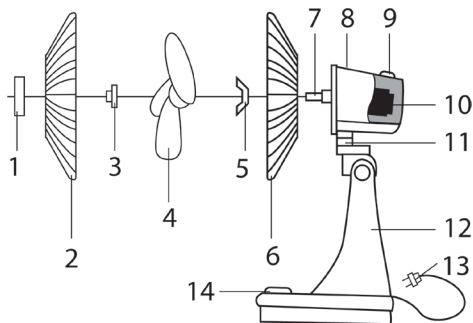
Данный прибор не предназначен для использования людьми с ограниченными физическими, сенсорными или умственными возможностями (включая детей), а также людьми, не имеющими достаточных знаний и опыта работы с электронными приборами, если за ними не присматривают лица, ответственные за их безопасность.

# РУКОВОДСТВО ПО ЭКСПЛУАТАЦИИ

## КОМПЛЕКТАЦИЯ

Вентилятор в комплекте  
Руководство по эксплуатации  
Гарантийный талон  
Упаковка

## УСТРОЙСТВО ПРИБОРА



1. Кожух
2. Передняя решетка
3. Колпачок
4. Лопасти
5. Фиксирующая гайка
6. Задняя решетка
7. Вал двигателя
8. Корпус двигателя
9. Кнопка
10. Двигатель
11. Фиксатор
12. Стойка
13. Шнур
14. Переключатель скоростных режимов

## ПОДГОТОВКА К РАБОТЕ

Вентилятор поставляется в разобранном виде. Перед началом сборки убедитесь, что комплект поставки полный и комплектующие не повреждены.

1. Извлеките гайку из-под основания вентилятора.
2. Установите стойку точно в основание вентилятора.
3. Затяните с усилием гайку.
4. Установите заднюю решетку и закрепите ее фиксирующей гайкой (5).
5. Плотно установите лопасти вентилятора на вал двигателя. Закрепите их колпачком (3).
6. Установите переднюю решетку и закрепите ее.

## ЭКСПЛУАТАЦИЯ ВЕНТИЛЯТОРА

1. Ставьте вентилятор только на сухую ровную и устойчивую поверхность.
2. Вентилятор может работать в трех скоростных режимах:
  - «1» - минимальная скорость вращения вентилятора;
  - «2» - средняя скорость вращения;
  - «3» - максимальная скорость вращения;
  - «0» - вентилятор выключен.
3. На кожухе двигателя расположена кнопка включения режима поворота вентилятора. Если нажать (утопить) эту кнопку, двигатель с лопастями начнет поворачиваться в разные стороны. Чтобы отменить режим поворота, вытяните кнопку обратно.
4. Чтобы выключить вентилятор, нажмите кнопку «0».

## ЧИСТКА И УХОД

1. Перед чисткой вентилятора выньте вилку из розетки.
2. Вытирайте вентилятор мягкой тряпкой и неагрессивными чистящими средствами, избегайте бензина и других растворителей.
3. Смазывайте вентилятор некоторым количеством масла перед первым использованием ежегодно

## БЕЗОПАСНАЯ УТИЛИЗАЦИЯ



Ваше устройство спроектировано и изготовлено из высококачественных материалов и компонентов, которые можно утилизировать и использовать повторно.



Если товар имеет символ с зачеркнутым мусорным ящиком на колесах, это означает, что товар соответствует Европейской директиве 2002/96/ЕС.

Ознакомьтесь с местной системой раздельного сбора электрических и электронных товаров. Соблюдайте местные правила.

Утилизируйте старые устройства отдельно от бытовых отходов. Правильная утилизация вашего товара позволит предотвратить возможные отрицательные последствия для окружающей среды и человеческого здоровья.

## ТЕХНИЧЕСКИЕ ХАРАКТЕРИСТИКИ:

**Диаметр винта:** 30 см

**Напряжение питания:** 220-240 В, 50 Гц

**Мощность:** 30 Вт

**Количество скоростей:** 3

**Защита лопастей** – мелкаячеиcтая сетка

**Производитель:** СУПРА ТЕХНОЛОДЖИС ЛИМИТЕД

16/Ф., Винсом Хаус, 73 Виндхэм Стрит, Централ, Гонг Конг (НК), Китай.

**Единая справочная служба:** 8-800-100-3331,

e-mail: [service@deltael.ru](mailto:service@deltael.ru)

Адреса авторизованных сервисных центров приведены на сайте: **[www.supra.ru](http://www.supra.ru)**

Производитель оставляет за собой право на внесение изменений в конструкцию, дизайн и комплектацию прибора без дополнительного уведомления об этих изменениях.

Срок службы изделия: 3 года

Гарантийный срок: 1 год



Сделано в Китае

# СПИСОК СЕРВИСНЫХ ЦЕНТРОВ

| Город            | Название ЦС               | Обслуживаемые бренды                                | Телефон (приемка)                   | Адрес   |
|------------------|---------------------------|---|-------------------------------------|---|
| Абакан           | Экран                     | SAR-audio, Бытовая тех, Hi-Fi тех.                  | (3902) 23-39-27                     | Пр-т Дружбы Народов, д. 29  |
| Алматы           | Технодом-Сервис           | SAR-audio, Бытовая тех, Hi-Fi тех.                  | (3272) 588-544                      | ул. Утеген Батыра 73"Б"   |
| Арзамас          | Техносервис               | SAR-audio, Бытовая тех, Hi-Fi тех.                  | (83147) 307-40                      | ул. Кольцова д.4  |
| Армавир          | Форет                     | SAR-audio, Бытовая тех, Hi-Fi тех.                  | (86137) 3-36-96                     | ул. Халтурина д.107   |
| Астрахань        | Принитрон                 | SAR-audio   | (8512) 35-19-09                     | ул. Моздокская, д. 25   |
| Астрахань        | Хайтек-Сервис             | SAR-audio, Бытовая тех, Hi-Fi тех.                  | (8512) 631-776, 632-066             | ул. Н.Островского 148а оф.202                                     |
| Барнаул          | ООО "Диод"                | SAR-audio, Бытовая тех, Hi-Fi тех.                  | (3852) 63-94-02                     | ул. Пролетарская, д. 113  |
| Барнаул          | Максимум                  | SAR-audio   | (3852) 33-66-08                     | ул. Смирнова, д. 73А  |
| Барнаул          | Рембытехника              | SAR-audio, Бытовая тех, Hi-Fi тех.                  | (3852) 77-23-23, 35-77-44           | пр. Калинина, 24-А  |
| г. Братск        | Авторай                   | SAR-audio, Бытовая тех, Hi-Fi тех                   | (3953) 36-25-15, 42-05-05           | Иркутская обл, п.Энергетик, ул. Наймушина, д.7                    |
| Брянск           | Михайлов В.Н.             | SAR-audio, Бытовая тех, Hi-Fi тех.                  | (4832) 33-13-08                     | ул. Красноармейская д.170, м-н. "Электроника"                     |
| Брянск           | Селена                    | SAR-audio, Бытовая тех, Hi-Fi тех.                  | (4832) 72-17-42                     | пр-кт Станке-Димитрова, д. 28                                     |
| Великий Новгород | "ООО ТКП"                 | SAR-audio, Бытовая тех, Hi-Fi тех.                  | (8162) 61-12-00                     | ул. Кочетова, дом 23-А  |
| Владивосток      | ВЛ-Сервис                 | SAR-audio, Бытовая тех, Hi-Fi тех. (не всю технику) | (4232) 459-443, 459-465             | ул. Карбышева, д. 4   |
| Владимир         | Алькор                    | SAR-audio, Бытовая тех, Hi-Fi тех.                  | (4922) 34-86-60                     | ул. Чайковского, д. 40 А  |
| Волгоград        | Армада-сервис             | SAR-audio, Бытовая тех, Hi-Fi тех                   | (8442) 23-41-36, 23-05-94           | г.Волгоград, пр-т Ленина,58, г.Волжский ул.87-я Гвардейская,д.85а |
| Волгоград        | Телерадиосервис           | SAR-audio, Бытовая тех, Hi-Fi тех.                  | (8442) 70-64-45                     | ул. Тарасанцев, 55-37/4   |
| Воронеж          | "BEST-Сервис"             | SAR-audio, Бытовая тех, Hi-Fi тех.                  | (4732) 62-27-89                     | Ленинский проспект 119а   |
| Воронеж          | ВЭЛ-Сервис                | SAR-audio, Бытовая тех, Hi-Fi тех.                  | (4732) 78-50-54                     | пр-т Труда, д. 39   |
| Воронеж          | ИП Клецова                | SAR-audio, Бытовая тех, Hi-Fi тех.                  | (4732) 266-327; 772-772             | пер.Серафимовича, д.32а; ул. Куколкина, д.29                      |
| Димитровград     | "ЭлКом Сервис"            | SAR-audio, Бытовая тех, Hi-Fi тех.                  | (84235) 2-86-59                     | ул. Октябрьская, д.63   |
| Екатеринбург     | Соники                    | SAR-audio, Бытовая тех, Hi-Fi тех.                  | (343) 269-19-48, 269-29-48          | ул. Степана Разина, дом 109, офис 100.                            |
| Екатеринбург     | Экран                     | SAR-audio, Бытовая тех, Hi-Fi тех.                  | (343) 242-13-94                     | Красноуральская д. 25 (ТТЦ)                                       |
| Екатеринбург     | БИГ                       | Бытовая тех, Hi-Fi тех.                             | (343) 213-95-16                     | ул.Фронтových бригад, д.15, стр.9, оф.1                           |
| Иваново          | ТР-Сервис                 | SAR-audio, Бытовая тех, Hi-Fi тех.                  | (4932) 30-06-05,41-09-61            | ул.Пролетарская, д.44А,   |
| Ижевск           | ДС-Центр                  | SAR-audio, Бытовая тех, Hi-Fi тех.                  | (3412) 43-16-62                     | ул.Карла Маркса, д.393  |
| Ижевск           | РИТ-Сервис                | SAR-audio, Бытовая тех, Hi-Fi тех.                  | (3412) 430-752, 44-44-98, 43-07-52  | ул. Максима Горького, д. 162                                      |
| Иркутск          | Евросервис                | SAR-audio, Бытовая тех, Hi-Fi тех.                  | (3952) 51-15-24                     | ул. Лермонтова, д. 281  |
| Иошкар-Ола       | ИП Колесников А.Ю.        | SAR-audio, Бытовая тех, Hi-Fi тех.                  | (8362) 63-02-25                     | ул.Советская, д. 150 (вход со двора)                              |
| Казань           | ООО "12 Вольт"            | SAR-audio   | (843) 277-40-04/20                  | ул. Островского, д. 86  |
| Калининград      | Вега                      | SAR-audio, Бытовая тех, Hi-Fi тех.                  | (4012) 35-85-05                     | ул.Гагарина 41-45   |
| Камени-Уральский | Техноцентр-Сервис         | SAR-audio, Бытовая тех, Hi-Fi тех.                  | (3439) 34-74-39, 39-95-20           | ул. Исетская, д.336   |
| Кемерово         | ООО "Балатон"             | SAR-audio, Бытовая тех, Hi-Fi тех.                  | (3842) 54-19-01                     | ул. Гагарина, д. 150  |
| Киров            | "ТВКОМ"                   | SAR-audio, Бытовая тех, Hi-Fi тех.                  | (8332) 54-69-56                     | Октябрьский пр-кт, д. 116А  |
| Киров            | Экран-Сервис              | SAR-audio, Бытовая тех, Hi-Fi тех.                  | (8332) 54-21-56                     | ул. Некрасова д. 42   |
| Кореновск        | ИП Юдаков Д.В.            | SAR-audio, Бытовая тех, Hi-Fi тех.                  | (86142) 443-59                      | ул.Пурьина д.2А   |
| Кострома         | АНТЭК                     | SAR-audio, Бытовая тех, Hi-Fi тех.                  | (4942) 41-02-02                     | ул. Станкостроительная д.5 Б                                      |
| Краснодар        | И.П. Новоженцев           | SAR-audio, Бытовая тех, Hi-Fi тех.                  | (861) 224-93-48                     | Ростовское шоссе 22/4   |
| Краснодар        | ИП Ульянов В.А.           | SAR-audio, Бытовая тех, Hi-Fi тех.                  | (861) 234-40-73                     | ул.Сормовская д.12  |
| Красноярск       | КрасАлСервис              | SAR-audio, Бытовая тех, Hi-Fi тех.                  | (3912) 77-29-81, 78-25-07           | пер.Светлогорский, д.2  |
| Красноярск       | Синатра                   | SAR-audio   | (3912) 584-999                      | ул. Металлургов, д. 2в, строение 33                               |
| Курск            | Первая Сервисная Компания | SAR-audio, Бытовая тех, Hi-Fi тех.                  | (4712) 51-45-75                     | ул. Садовая, д. 5   |
| Липецк           | ООО "Фолиум"              | SAR-audio, Бытовая тех, Hi-Fi тех.                  | (4742) 34-07-13                     | ул. Космонавтов, д.8  |
| Махачкала        | Центр Сервис              | SAR-audio, Бытовая тех, Hi-Fi тех.                  | (8722) 67-64-88                     | ул. Нурадилова 52   |
| Махачкала        | Техник ISE                | SAR-audio, Бытовая тех, Hi-Fi тех.                  | (8722) 647-133, 642-895             | пр-т И.Шамиля, д. 20  |
| Минск            | Азариус                   | SAR-audio, Бытовая тех, Hi-Fi тех.                  | +375-17-256-94-54                   | пр. Пушкина, 50   |
| Москва           | ДЕЛТА-Сервис              | SAR-audio, Бытовая тех, Hi-Fi тех.                  | (499) 739-39-90                     | ул. Лобачевского 94   |
| Мурманск         | СЭ Электроника            | SAR-audio, Бытовая тех, Hi-Fi тех                   | (8152) 53-57-75, 27-10-42, 70-25-40 | Ледокольный пр., д. 5; ул. Радищева, 19                           |
| Набережные Челны | ТриО                      | SAR-audio, Бытовая тех, Hi-Fi тех.                  | (8552) 59-23-58                     | ул.40 лет Победы д.67А, к-с 52/11А                                |

| Город           | Название СЦ               | Обслуживаемые бренды               | Телефон (приемка)                                | Адрес   |
|-----------------|---------------------------|------------------------------------|--|---|
| Нижний Новгород | МХМ-Сервис                | CAR-audio, Бытовая тех, Hi-Fi тех. | (831) 412-14-72                                  | ул. Бекетова д.8А   |
| Нижний Новгород | Нижегородский СЦ          | CAR-audio, Бытовая тех, Hi-Fi тех. | (831) 436-75-04, 436-63-71                       | ул. Максима Горького, д. 250                                    |
| Новосмоковск    | Ультра                    | CAR-audio, Бытовая тех, Hi-Fi тех. | (48762) 6-95-20                                  | ул. Садовского, д. 36   |
| Новосибирск     | РАШ                       | CAR-audio, Бытовая тех, Hi-Fi тех. | (383) 201-05-31                                  | Красный проспект, д. 56   |
| Новосибирск     | Сибирский Сервис          | CAR-audio, Бытовая тех, Hi-Fi тех. | (383) 355-55-60, 292-47-12                       | ул. Котовского, д. 10/1   |
| Обнинск         | Радиотехника              | CAR-audio, Бытовая тех, Hi-Fi тех. | 48439) 613-73 644-14<br>5-31-31,5-63-50          | Обнинск,пл. Треугольная д.1 Калуга, ул. Никола-Козинская, д. 65 |
| Омск            | Домотехника-сервис        | CAR-audio, Бытовая тех, Hi-Fi тех. | (3812) 36-74-01 г.Ишим<br>(34551) 7-46-31        | ул. Лермонтова -194 ; г.Ишим, ул.Карасульская д.183             |
| Оренбург        | ООО "ТИКО-сервис"         | CAR-audio, Бытовая тех, Hi-Fi тех. | (3532) 77-67-64                                  | ул. Комсомольская д.16  |
| Оренбург        | Эль-Сервис                | CAR-audio, Бытовая тех, Hi-Fi тех. | (3532) 99-48-87 сарый<br>тел.332-688             | 460065 ул. Пролетарская, д. 208                                 |
| Орёл            | Феникс Электроникс        | CAR-audio, Бытовая тех, Hi-Fi тех. | (4862) 40-86-81, 40-86-82                        | ул. 8 Марта, д. 25  |
| Орск            | Аста-Сервис               | CAR-audio, Бытовая тех, Hi-Fi тех. | (3537) 213-666                                   | ул. Краматорская, д. 50   |
| Пенза           | Телесервис                | CAR-audio, Бытовая тех, Hi-Fi тех. | (8412) 64-04-45, 49-24-25                        | ул. Мирская, д. 17  |
| Пермь           | РТВ-Сервис                | CAR-audio, Бытовая тех, Hi-Fi тех. | (342) 220-08-48                                  | ул. Мира, д.55  |
| Пермь           | Интерсервис               | CAR-audio, Бытовая тех, Hi-Fi тех. | (342) 290-500, 290-512                           | ул. Карпинского, д. 27  |
| Пятигорск       | ИП Сериков                | CAR-audio, Бытовая тех, Hi-Fi тех. | (8793) 36-59-68                                  | Ул. Февральская, д.60   |
| Ростов-на-Дону  | ООО "Поиск-Сервис"        | CAR-audio, Бытовая тех, Hi-Fi тех. | (863) 255-20-17/18/19                            | ул. 50 лет Ростсельмаша, д.1                                    |
| Ростов-на-Дону  | Теле Дон Сервис           | CAR-audio, Бытовая тех, Hi-Fi тех. | (863) 247-14-41                                  | ул. Черепахина, д. 228  |
| Рязань          | Техсервис                 | CAR-audio, Бытовая тех, Hi-Fi тех. | (4912) 21-02-19                                  | ул. Новая д. 51-Г   |
| Рязань          | Юрист                     | CAR-audio, Бытовая тех, Hi-Fi тех. | (4912) 76-01-56, 75-27-07,<br>75-75-13, 92-14-44 | ул. Чкалова, д. 38  |
| Самара          | Орбита-Сервис             | CAR-audio, Бытовая тех, Hi-Fi тех. | (846) 262-62-62                                  | ул. Мориса Тореза, д. 137                                       |
| Самара          | Экспресс-Сервис           | CAR-audio, Бытовая тех, Hi-Fi тех. | (846) 228-72-18                                  | ул. XXII Партсъезда, д. 52                                      |
| Санкт-Петербург | ООО"Партия-Сервис-Балтик" | CAR-audio, Бытовая тех, Hi-Fi тех. | (812) 374-21-16 (17)                             | ул. Варшавская, д. 51, кор. 1                                   |
| Саратов         | Сар-сервис                | CAR-audio, Бытовая тех, Hi-Fi тех. | (8452) 51-00-99                                  | ул. Ульяновская д.7   |
| Северодвинск    | Сервисный центр           | CAR-audio, Бытовая тех, Hi-Fi тех. | (8184) 58-72-21 (81842)<br>784-62                | Ул. Гагарина, д.12; ул. Дзержинского д.1                        |
| Ставрополь      | ИП Плотников              | CAR-audio, Бытовая тех, Hi-Fi тех. | (8652) 55-17-48                                  | ул. Пирогова д.37 офис 11                                       |
| Ставрополь      | Техно-Сервис              | CAR-audio                          | (8652) 39-55-30                                  | пр-т Кулакова, д. 24  |
| Сыктывкар       | ТехСервис                 | CAR-audio, Бытовая тех, Hi-Fi тех. | (8212) 29-12-20, 22-95-29                        | ул. Гаражная, 25  |
| Таганрог        | "ТРЦ-Вега"                | CAR-audio, Бытовая тех, Hi-Fi тех. | (8634) 65-10-58                                  | ул. Дзержинского, д. 193  |
| Тамбов          | Вега                      | CAR-audio, Бытовая тех, Hi-Fi тех. | (4752) 73-94-01                                  | ул.Киквидзе, д. 69  |
| Тверь           | Электроникс               | CAR-audio, Бытовая тех, Hi-Fi тех. | (4822) 35-35-30                                  | ул. Циммервальдская, д. 24                                      |
| Тольятти        | Жигули-Гарант             | CAR-audio, Бытовая тех, Hi-Fi тех. | (4842) 20-32-42                                  | ул.Кулибина, д.6а, оф.15  |
| Тольятти        | Фокус                     | CAR-audio, Бытовая тех, Hi-Fi тех. | (4842) 40-17-28, 33-86-17,<br>51-55-44           | ул. Карла Маркса 53; ул Свердлова 13/16; ул. Дзержинского 68а.  |
| Томск           | Академия Сервис           | CAR-audio, Бытовая тех, Hi-Fi тех. | (3822) 49-15-80                                  | пр-кт Академический, д. 1                                       |
| Тула            | ИП Крылов И.Ю.            | CAR-audio, Бытовая тех, Hi-Fi тех. | (4872) 355-399.                                  | ул.Н.Руднева д.28   |
| Тюмень          | Пульсар                   | CAR-audio, Бытовая тех, Hi-Fi тех. | (3452) 20-82-65; 28-08-56;<br>24-55-80           | ул.Республики д.169, ул. Первомайская, д.6                      |
| Улан-Удэ        | Славия-Тех                | CAR-audio, Бытовая тех, Hi-Fi тех. | 3012) 41-50-43; 23-54-42                         | нов адрес 670045пр-т Автомобилистов, 5                          |
| Ульяновск       | ИП Карпова Т.П.           | CAR-audio                          | (8422) 74-20-20                                  | пр-кт Созидателей, д. 35, " Автотеатр"                          |
| Ульяновск       | Мастер Про                | CAR-audio, Бытовая тех, Hi-Fi тех. | (8422) 45-59-49                                  | ул. Автозаводская д. 36   |
| Уфа             | БашТелеРадиоСервис        | CAR-audio, Бытовая тех, Hi-Fi тех. | (347) 252-46-97, 252-13-57                       | пр. Салавата Юлаева, 59; пр. Октября, 25; ул. Гафури, 4;        |
| Хабаровск       | Контур                    | CAR-audio, Бытовая тех, Hi-Fi тех. | (4212) 457-010 (011)                             | ул. Ким Ю Чена, д. 43   |
| Челябинск       | Найф                      | CAR-audio, Бытовая тех, Hi-Fi тех. | (351) 2-608-778                                  | ул. Татьянической, д. 13  |
| Челябинск       | Рембыттехника             | CAR-audio, Бытовая тех, Hi-Fi тех. | (351) 772-72-05                                  | ул. Производственная, д.86                                      |
| Череповец       | Имидж плюс                | CAR-audio, Бытовая тех, Hi-Fi тех. | (8202) 57-19-99                                  | ул. Батюшкова, д. 7а  |
| Чита            | Архимед                   | CAR-audio, Бытовая тех, Hi-Fi тех. | (3022) 36-47-01                                  | г.Чита, ул. Анохина, д. 10                                      |
| Шарыпово        | Анкор-Мастер              | CAR-audio, Бытовая тех, Hi-Fi тех. | (39153) 2-68-31                                  | 2 микрорайон, д.1, офис 136                                     |
| Якутск          | ИП Волков                 | CAR-audio, Бытовая тех, Hi-Fi тех. | (4112) 335-157                                   | ул.Октябрьская, д.1/1 т.335157                                  |
| Ярославль       | ВИРТ                      | CAR-audio, Бытовая тех, Hi-Fi тех. | (4852) 58-22-11, 58-12-74                        | ул. Свободы, д. 91  |