



## ПРЕДИСЛОВИЕ

Спасибо за то, что Вы выбрали лодочный мотор SUZUKI. Пожалуйста, прочтите данную инструкцию внимательно и просматривайте ее время от времени в дальнейшем. В ней содержится важная информация, рекомендации и требования по эксплуатации, техническому обслуживанию и ремонту подвесного мотора, а также технике безопасности и мерах предосторожности при использовании подвесным лодочным мотором SUZUKI.

Вся информация в данном руководстве основана на последних данных о продукции, доступных на момент издания руководства. Поэтому, в связи с усовершенствованием продукции и другими изменениями, приобретенный Вами подвесной мотор может отличаться от описаний, приведенных в данном руководстве. SUZUKI оставляет за собой право производить любые изменения без уведомления.

## СОДЕРЖАНИЕ

ОСТОРОЖНО/ПРЕДОСТЕРЕЖЕНИЕ/ ЗАМЕЧАНИЕ .....	3
ВАЖНАЯ ИНФОРМАЦИЯ ДЛЯ ВЛАДЕЛЬЦА .....	3
РАСПОЛОЖЕНИЕ ИДЕНТИФИКАЦИОННОГО НОМЕРА МОТОРА .....	4
ТОПЛИВО И МАСЛА .....	4
РАСПОЛОЖЕНИЕ ПРЕДУПРЕДИТЕЛЬНЫХ НАКЛЕЕК .....	7
КОНСТРУКЦИЯ МОТОРА .....	8
УСТАНОВКА МОТОРА .....	9
УСТАНОВКА АККУМУЛЯТОРА .....	9
ИСПОЛЬЗОВАНИЕ ДОПОЛНИТЕЛЬНЫХ ЭЛЕКТРОННЫХ УСТРОЙСТВ .....	10
ВЫБОР И УСТАНОВКА ГРЕБНОГО ВИНТА .....	10
РЕГУЛИРОВКИ .....	11
ТАХОМЕТР (ОПЦИЯ) .....	13
СИСТЕМА ПРЕДУПРЕДИТЕЛЬНОЙ СИГНАЛИЗАЦИИ .....	15
СИСТЕМА ПРЕДУПРЕДИТЕЛЬНОЙ СИГНАЛИЗАЦИИ СИСТЕМ УПРАВЛЕНИЯ ЭЛЕКТРОННЫМИ СИСТЕМАМИ ДРОССЕЛЯ И ПЕРЕКЛЮЧЕНИЯ ПЕРЕДАЧ .....	18
СИСТЕМА ДИАГНОСТИКИ ДВИГАТЕЛЯ .....	20
СИСТЕМА НАПОМИНАНИЯ О ЗАМЕНЕ МАСЛА .....	21
УПРАВЛЕНИЕ СИСТЕМОЙ ПОДЪЕМА НОГИ МОТОРА .....	22
ПРОВЕРКА ПЕРЕД ЭКСПЛУАТАЦИЕЙ .....	23
ОБКАТКА МОТОРА .....	25
ЭКСПЛУАТАЦИЯ .....	26
СНЯТИЕ МОТОРА С ТРАНЦА И ТРАНСПОРТИРОВКА .....	33
ТРАНСПОРТИРОВКА НА ПРИЦЕПЕ ...	34
ОСМОТР И ТЕХНИЧЕСКОЕ ОБСЛУЖИВАНИЕ МОТОРА .....	35
ПРОМЫВКА КАНАЛОВ СИСТЕМЫ ОХЛАЖДЕНИЯ .....	44
ЗАТОПЛЕННЫЙ МОТОР .....	46
ХРАНЕНИЕ МОТОРА .....	46
ЭКСПЛУАТАЦИЯ ПОСЛЕ КОНСЕРВАЦИИ .....	47
ДИАГНОСТИКА НЕИСПРАВНОСТЕЙ .....	48
СПЕЦИФИКАЦИИ .....	50
БЛОК-СХЕМА СИСТЕМЫ НАПОМИНАНИЯ О ЗАМЕНЕ МАСЛА .....	51

## ВАЖНО!

### ▲ ОСТОРОЖНО/ПРЕДОСТЕРЕЖЕНИЕ/ ЗАМЕЧАНИЕ

Пожалуйста, внимательно прочтите данное руководство и тщательно выполняйте все приведенные в нем инструкции. С целью привлечения внимания к определенной информации в руководстве используются символ ▲ и слова ОСТОРОЖНО, ПРЕДОСТЕРЕЖЕНИЕ и ЗАМЕЧАНИЕ с соответствующим значением. Обратите особое внимание на сообщения, отмеченные этими сигнальными словами.

### ▲ ОСТОРОЖНО

Опасные ситуации, которые могут привести к серьезным травмам или даже смерти.

### ПРЕДОСТЕРЕЖЕНИЕ

Опасные ситуации, которые могут привести к поломке мотора.

### ЗАМЕЧАНИЕ

Специальная информация, поясняющая инструкции и советы по обслуживанию.

## ВАЖНАЯ ИНФОРМАЦИЯ ДЛЯ ВЛАДЕЛЬЦА

### ▲ ОСТОРОЖНО

Вы должны предпринять предупредительные меры, чтобы снизить возможность возникновения несчастных случаев и травм при использовании мотора и лодки.

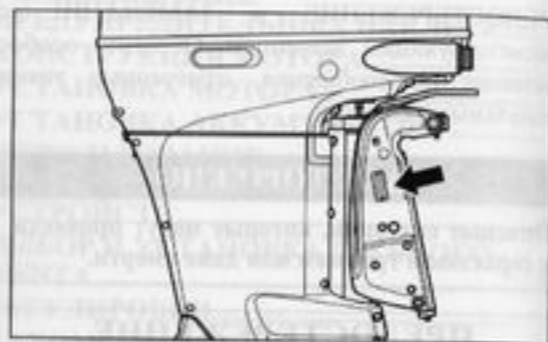
Пожалуйста, соблюдайте следующие меры предосторожности:

- Перед первым использованием Вашего мотора внимательно ознакомьтесь с инструкцией, требованиями безопасности и обслуживания.
- Перед каждым использованием мотора осуществляйте его проверку. Перечень деталей и узлов, которые необходимо проверить, содержится в разделе «ПРОВЕРКА ПЕРЕД ЭКСПЛУАТАЦИЕЙ».
- Никогда не запускайте мотор в помещении или в закрытых, плохо проветриваемых местах. Выхлопные газы содержат ядовитый угарный газ, попадание которого в организм, может вызвать потерю сознания или даже привести к смерти.
- Никогда не управляйте лодкой в состоянии алкогольного опьянения или под воздействием любых наркотических препаратов.
- Попрактикуйтесь управлять лодкой на низких и средних скоростях, пока Вы не научитесь свободно управлять комбинацией мотор - лодка. Не управляйте Вашей лодкой на высоких скоростях, пока не достигнете совершенства в управлении.
- Удостоверьтесь, что все пассажиры надели спасательные жилеты.
- При загрузке лодки распределяйте груз равномерно между носом и кормой, левым и правым бортами.
- Внимательно изучите требования к регулярному техническому обслуживанию Вашего мотора. При возникновении вопросов, а также при необходимости осуществления технического обслуживания и ремонта, обращайтесь только к авторизованному Дилеру SUZUKI.
- Не пытайтесь самостоятельно изменять конструкцию мотора – это может сделать его небезопасным.

- Изучите и следуйте навигационным правилам водоема, в котором Вы управляете лодкой.
- Удостоверьтесь, что в лодке имеется комплект необходимого спасательного оборудования, такого как: индивидуальное спасательное средство для каждого пассажира, огнетушитель, фальшфейер, сигнальные устройства, якорь, весла, водоотливная помпа, веревка, аптечка первой помощи, набор инструментов, аварийный пусковой канат, фонарик, а также достаточный запас топлива, масла и т. д.
- Проинструктируйте пассажиров о действиях в случае аварии. Удостоверьтесь в том, что пассажиры понимают в общих чертах, как управлять лодкой, как пользоваться спасательным оборудованием и что делать в случае возникновения проблем.
- Не держитесь за крышку или другие части мотора при посадке в лодку и высадке из нее.
- Проверьте прогноз погоды перед выходом на воду.
- Будьте предельно осторожны при замене запчастей на моторе и выборе дополнительного оборудования. Помните, что применение несовместимых или некачественных запасных частей или аксессуаров, может вызвать поломку мотора и создать угрозу безопасности. SUZUKI настоятельно рекомендует использовать только фирменные запчасти или дополнительное оборудование. Использование любых других запасных частей и аксессуаров приведет к аннулированию гарантии.

## РАСПОЛОЖЕНИЕ ИДЕНТИФИКАЦИОННОГО НОМЕРА МОТОРА

Идентификационный номер мотора выгравирован на пластине, закрепленной на кронштейне, как показано на рисунке внизу. Важно знать этот номер при заказе запчастей или в случае кражи мотора.



## ТОПЛИВО И МАСЛА

### БЕНЗИН

SUZUKI настоятельно рекомендует использовать неэтилированный и не содержащий спирт бензин с минимальным октановым числом 91 (по исследовательскому методу). В то же время, допускается использование смесей неэтилированного бензина и спирта с эквивалентным октановым числом при условии соблюдения указанных требований.

### ПРЕДОСТЕРЕЖЕНИЕ

Использование этилированного бензина может привести к повреждению мотора. Используйте только неэтилированный бензин.

SUZUKI настоятельно рекомендует установить на топливопроводе между топливным баком и мотором специальный фильтр, отделяющий воду от бензина. Система фильтрации такого типа предотвращает проникновение воды, которая может содержаться в топливном баке, в электронную систему впрыска топлива мотора. Проникновение воды может вызвать сбой в работе двигателя и повреждения системы электронного зажигания.

За дополнительной информацией по приобретению и установке подобных систем фильтрации обратитесь к авторизованному Дилеру SUZUKI.

### Бензин, содержащий метилтетрабутиловый эфир (МТБЭ)

На моторе допускается использование неэтилированного бензина с содержанием МТБЭ при условии, что содержание МТБЭ не превышает 15%. Это кислородсодержащее топливо не содержит спирта.

### Бензинэтаноловые смеси

Смеси неэтилированного бензина и метанола (зернового спирта), также известные как газохол, используются в некоторых районах. Бензин, содержащий не более 10 процентов этанола, может использоваться в Вашем моторе без нарушения условий гарантии.

### Бензинметаноловые смеси.

Также в некоторых местностях в продаже имеются смеси неэтилированного бензина и метанола (древесного спирта). Ни в коем случае НЕ ИСПОЛЬЗУЙТЕ смеси, содержащие более 5 процентов метанола. Повреждения топливной системы, возникшие при использовании такого топлива, не являются гарантийными случаями. Топливо, содержащее менее 5 процентов метанола, может использоваться только в том случае, если оно содержит соразработчики и антикоррозийные добавки.

### Маркировка насосов для бензино-спиртовых смесей

В некоторых местностях требуется обязательная маркировка насосов, нагнетающих бензино-спиртовые смеси, с указанием типа и процентного содержания алкоголя, а также наличия важных добавок. Такие наклейки могут предоставлять всю необходимую информацию для определения соответствия определенной марки топлива приведенным выше требованиям. В других местностях насосы могут не иметь маркировки с четким указанием содержания и типа алкоголя и добавок. Если Вы не уверены, отвечает ли определенное топливо этим требованиям, обратитесь за помощью к оператору на топливной станции или поставщику топлива.

### ЗАМЕЧАНИЕ

Если Вы не удовлетворены работой или экономичностью Вашего мотора при применении бензиноспиртовых смесей, используйте неэтилированный бензин, не содержащий спирт.

Убедитесь, что любая смесь, которую Вы используете, имеет октановое число не менее 91 (по исследовательскому методу).

Если при работе двигатель издает ненормальные звуки («стучит»), попробуйте сменить марку бензина, поскольку характеристики бензина разных марок отличаются.

Применение неэтилированного бензина продлевает срок службы свечей.

### ПРЕДОСТЕРЕЖЕНИЕ

Будьте осторожны при заправке бензином Вашего мотора. Не проливайте бензин. Он может повредить лакокрасочное покрытие мотора. Данное повреждение не является гарантийным.

### ▲ ОСТОРОЖНО

Бензин токсичен и легко воспламеняется. При заправке бензином обязательно соблюдайте следующие меры предосторожности:

- Разрешайте заправлять топливный бак только взрослым.
- Перед заправкой топливного бака всегда останавливайте мотор и вынимайте топливный бак из лодки.
- Не заливайте бензин в бак до краев, в противном случае топливо может вытекать из бака, так как имеет свойство увеличиваться в объеме при нагревании под воздействием солнечных лучей.
- Не проливайте топливо. Если это случилось, немедленно вытрите его.
- Не курите при заправке и держитесь подальше от огня, искр и других источников открытого пламени.
- Выполняйте заправку в хорошо вентилируемых местах.
- Избегайте длительных контактов бензина с кожей и не вдыхайте бензиновые пары.

## ПРЕДОСТЕРЕЖЕНИЕ

Не используйте бензин, хранящийся в топливном баке долгое время. В нем может выпасть осадок, который повредит Ваш мотор.

## Моторное масло

Применение высококачественного 4-х тактного моторного масла продлит срок работы Вашего мотора. Используйте только масла с маркировкой SE, SF, SG, SH и SJ, сертифицированные по системе API. Вязкость масла должна быть SAE 10W-40. Если по каким либо причинам Вы не можете использовать масло с такой вязкостью, выберите альтернативное масло в соответствии с приведенной ниже таблицей.

ТЕМПЕРАТУРА	°C										
	-30	-20	-10	0	10	20	30	40			
°F	°F										
	-22	-4	14	32	50	68	86	104			
МОТОРНОЕ МАСЛО	20W - 50										
	15W - 40, 15W - 50										
	10W - 40, 10W - 50										
	10W - 30										

## ПРЕДОСТЕРЕЖЕНИЕ

Использование качественного моторного масла существенно сказывается на работе мотора и продлевает срок его службы.

## Трансмиссионное масло



Используйте SUZUKI OUTBOARD MOTOR GEAR OIL или эквивалентное ему высококачественное гипонидное трансмиссионное масло SAE 90.

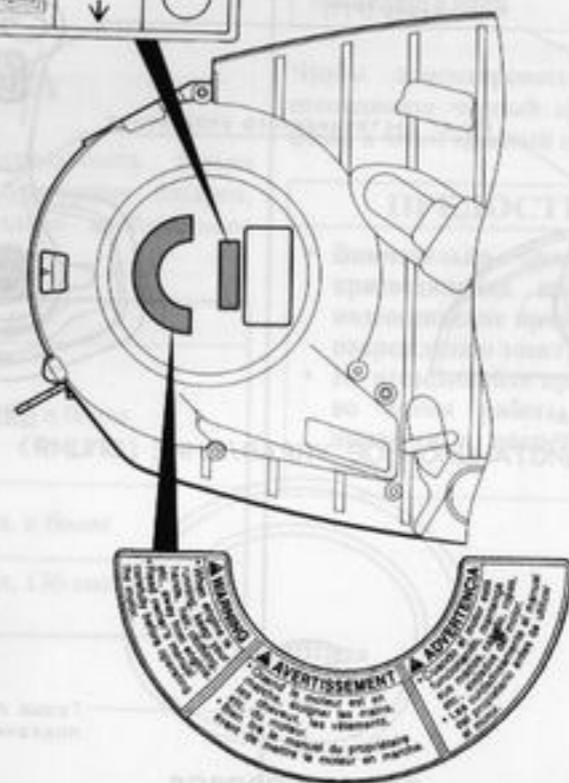
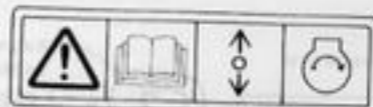
## РАСПОЛОЖЕНИЕ ПРЕДУПРЕДИТЕЛЬНЫХ НАКЛЕЕК

Прочтите и соблюдайте инструкции на всех наклейках, расположенных на моторе и топливном баке. Убедитесь в том, что Вы уяснили инструкции на всех наклейках.

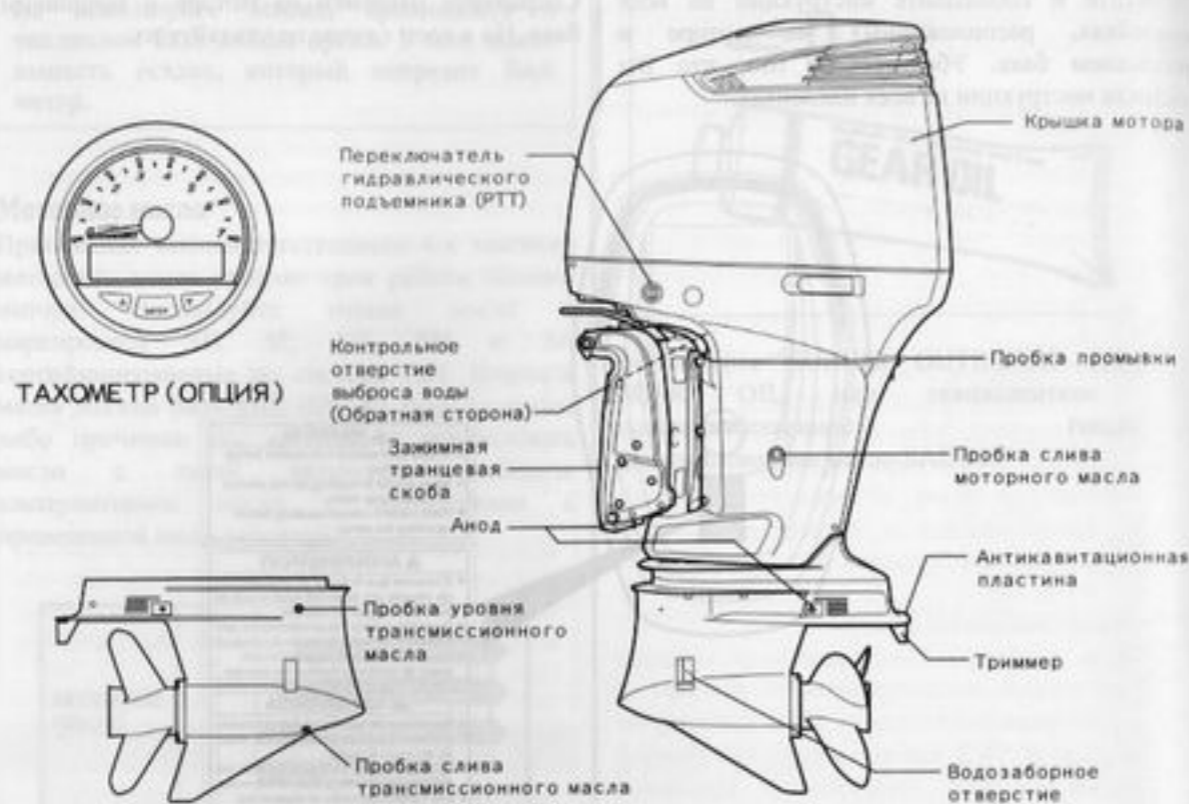
Сохраняйте наклейки на моторе и топливном баке. Ни в коем случае не удаляйте их.



- ▲ WARNING**
  - Ensure shift control is in neutral before starting motor.
  - When engine is running, do not remove or install motor cover.
  - Read owner's manual carefully before operating the motor.
- ▲ AVERTISSEMENT**
  - S'assurer que le levier de changement de vitesse est au point mort avant de mettre le moteur en marche.
  - Quand le moteur est en marche, ne pas retirer ou remettre le capot du moteur.
  - Bien lire le manuel du propriétaire avant de mettre le moteur en marche.
- ▲ ADVERTENCIA**
  - Asegúrese de que el control de cambio de marcha está en punto muerto antes de arrancar el motor.
  - Cuando el motor está funcionando, no monte ni desmonte la capota del motor.
  - Lea cuidadosamente el manual del propietario antes de utilizar el motor.



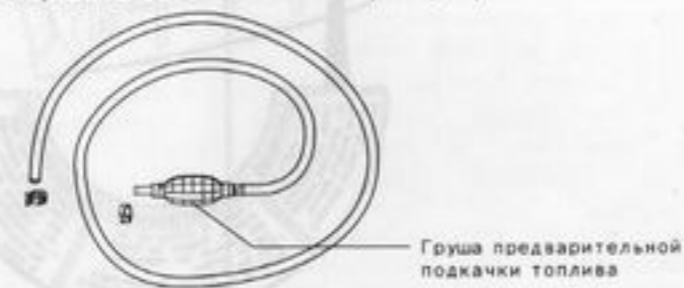
## КОНСТРУКЦИЯ МОТОРА



ТАХОМЕТР (ОПЦИЯ)



ДИСТАНЦИОННОЕ УПРАВЛЕНИЕ (ОПЦИЯ)



ТОПЛИВОПРОВОД

## УСТАНОВКА МОТОРА

### ▲ ОСТОРОЖНО

Никогда не нагружайте лодку больше предельно разрешенной массы. Не устанавливайте мотор, мощность которого превышает максимально допустимую мощность для Вашей лодки, указанную в технических характеристиках лодки. Если Вы не можете определить допустимую мощность лодки, обратитесь к авторизованному Дилеру SUZUKI.

SUZUKI настоятельно рекомендует, чтобы установку мотора и сопутствующих приборов, осуществляли только авторизованные Дилеры SUZUKI. У дилеров имеется весь необходимый инструмент, условия и знания.

### ▲ ОСТОРОЖНО

Неудачная попытка установки мотора и сопутствующих приборов может привести к травмам или повреждениям.

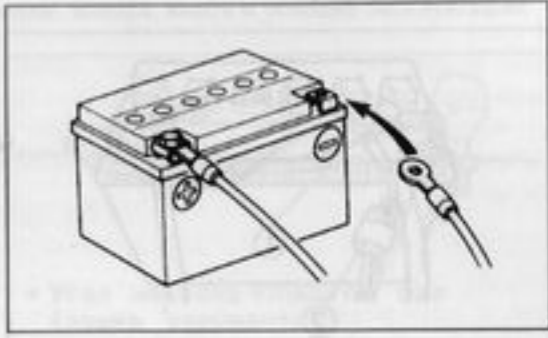
## УСТАНОВКА АККУМУЛЯТОРА

SUZUKI рекомендует использовать только высококачественные аккумуляторные батареи, отвечающие всем минимально необходимым требованиям, указанным ниже.

Тип	Морской
Проворачивание коленвала непрогретого двигателя	770 ампер и более
Резервная мощность	239 мин. и более
Ампер в час	12 вольт, 130 ампер в час и более

Закрепите аккумуляторную батарею на лодке в сухом месте, мало подверженном вибрации.

Чтобы подключить аккумулятор, сначала подсоедините красный провод от мотора к положительной фазе аккумулятора, а затем подсоедините черный провод к отрицательной.



### ▲ ОСТОРОЖНО

Аккумуляторы вырабатывают взрывоопасные газы. Не курите вблизи и держите аккумуляторы вдали от источников открытого огня и искр.

### ПРЕДОСТЕРЕЖЕНИЕ

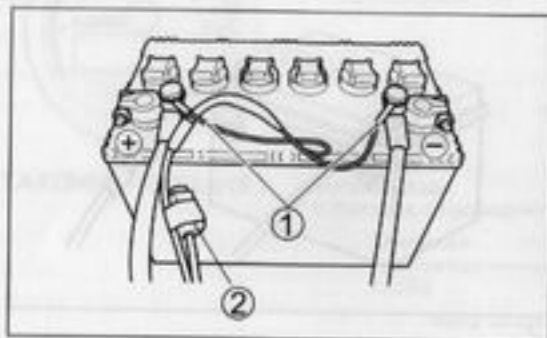
Не располагайте аккумулятор вблизи от топливного бака.

### ПРЕДОСТЕРЕЖЕНИЕ

- Внимательно проверяйте правильность присоединения проводов. Неправильное подсоединение проводов может привести к повреждению электрической системы.
- Не отсоединяйте провода от аккумулятора во время работы мотора. Это может привести к повреждению электрических частей.

## ДОПОЛНИТЕЛЬНЫЙ КАБЕЛЬ ПИТАНИЯ

Дополнительный кабель питания ① используется для подачи напряжения в систему управления двигателем. В кабеле предусмотрен предохранитель 30 А ② для защиты цепи управления. При неправильном подсоединении дополнительного кабеля питания к аккумуляторной батарее мотор не заведется.



## Система зарядки двух аккумуляторных батарей

Установка кабеля-разъединителя, имеющегося в продаже в качестве дополнительной опционной части, и смена положения предохранителя 40 А со стандартного на опционное обеспечивает работу системы зарядки двух аккумуляторных батарей. Если вторая аккумуляторная батарея для дополнительных электрических устройств не будет заряжаться, проверьте, не перегорел ли предохранитель 40 А в положении ОПГ. Для установки кабеля-разъединителя обращайтесь к авторизованному дилеру SUZUKI.

## ИСПОЛЬЗОВАНИЕ ДОПОЛНИТЕЛЬНЫХ ЭЛЕКТРОННЫХ УСТРОЙСТВ

Мощность питания (12 В постоянного тока), доступная для подключения дополнительных устройств, зависит от условий работы мотора. Для получения более подробной информации обращайтесь к авторизованным Дилерам SUZUKI.

## ВЫБОР И УСТАНОВКА ГРЕБНОГО ВИНТА

### Выбор винта

При выборе винта учитывайте характеристики лодки и условия ее эксплуатации. Помните, что скорость двигателя при работе с полностью открытым дросселем зависит от используемого гребного винта.

### ПРЕДОСТЕРЕЖЕНИЕ

Установка винта со слишком большим или, наоборот, со слишком малым углом наклона, может вызвать нарушения максимальной скорости двигателя, что может привести к серьезным повреждениям мотора.

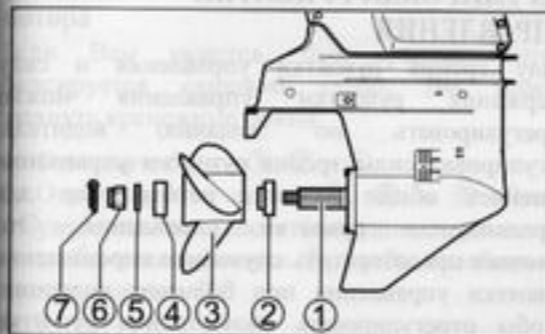
Рабочий диапазон при полностью открытом дросселе:	DF300	5700 – 6300 об./мин.
---	-------	----------------------

## Установка винта

### ▲ ОСТОРОЖНО

- При установке или снятии винта убедитесь, что ручка переключения передач находится в нейтральном положении и провода свечи зажигания отсоединены, чтобы предотвратить случайный запуск мотора.
- Чтобы не порезаться лопастями винта, оденьте перчатки. Поместите деревянный брусок между антикавитационной пластиной и винтом для удержания винта на месте.

Для установки винта выполните следующую процедуру:



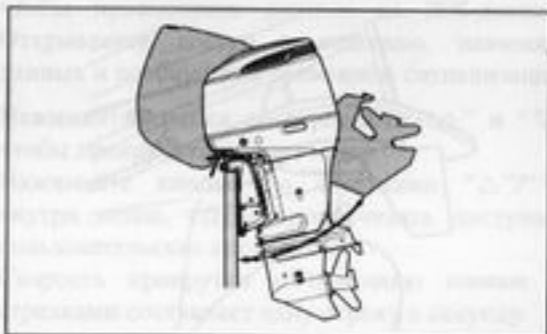
1. Смажьте шлицы гребного вала ① специальной водозащитной смазкой для предотвращения коррозии.
2. Наденьте фиксатор ② на гребной вал.
3. Выровняйте винт ③ со шлицами гребного вала и наденьте винт на вал.
4. Наденьте втулку уплотнения ④ и шайбу ⑤ на гребной вал.
5. Закрутите гайку винта ⑥ и затяните ее с усилием 50-60 Нм.
6. Установите шплинт ⑦ и разведите его концы для фиксации гайки.

Для снятия винта выполните вышеописанные действия в обратном порядке.

## РЕГУЛИРОВКИ

### Регулировка угла дифферента

Для обеспечения стабильного управления и хорошего КПД поддерживайте надлежащий угол дифферента, как показано на рисунке. Необходимый угол зависит от характеристик лодки, мотора, винта и условий эксплуатации.



Осуществите пробную поездку на лодке, чтобы определить, требуется ли регулировка угла дифферента. Настройте оптимальный угол дифферента при помощи гидравлической системы регулировки угла дифферента (РТТ), переместив штифт угла наклона в нужную позицию.

Во время движения обратите внимание на то, в каком положении находится стрелка датчика дифферента (если он установлен). При выполнении регулировки угла дифферента в будущем Вы можете настраивать угол, используя этот датчик.



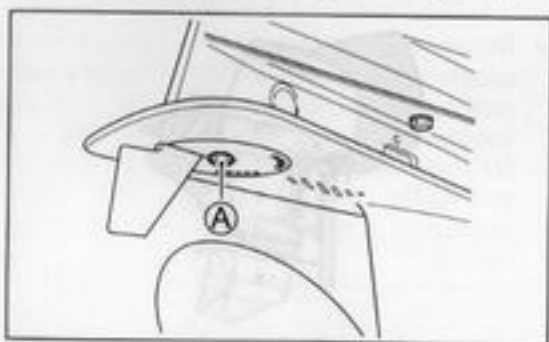
(Дополнительная опция)

### Регулировка триммера

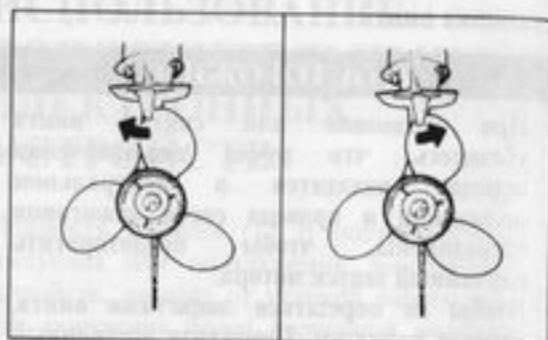
Эта настройка используется для того, чтобы компенсировать возможное незначительное отклонение лодки от курса под воздействием силы вращения винта, положения мотора и т.д.

Чтобы отрегулировать триммер:

1. Ослабьте болт (А), фиксирующий триммер.



2. Если лодка отклоняется к правому борту, поверните задний конец триммера по направлению к правому борту, если лодка отклоняется влево, поверните триммер к левому борту.

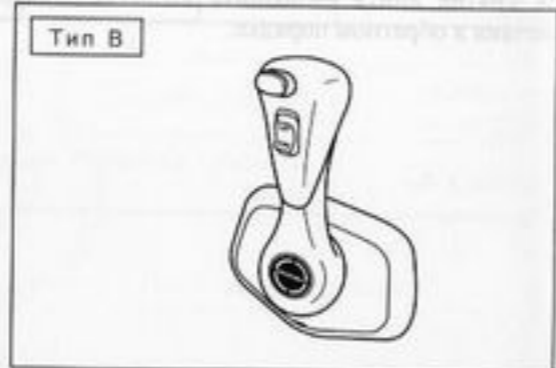
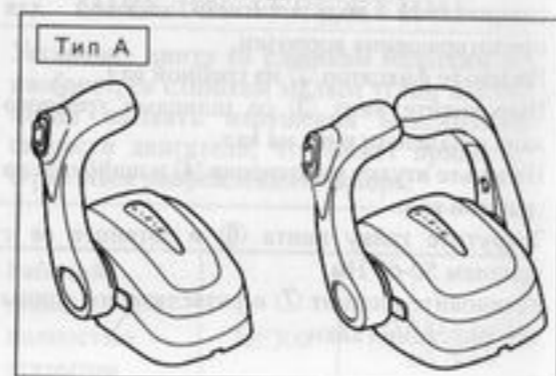


3. Закрутите болт, фиксирующий триммер.

После выполнения регулировки проверьте, отклоняется ли лодка в какую-либо сторону. Если необходимо - перенастройте стабилизатор.

### РЕГУЛИРОВКА РУКОЯТКИ УПРАВЛЕНИЯ

Силу трения рукоятки управления и силу удержания рукоятки управления можно отрегулировать по желанию водителя. Регулировка силы трения рукоятки управления изменяет общее усилие, необходимое для передвижения рукоятки управления. Это поможет предотвратить случайное перемещение рукоятки управления при большом волнении. Чтобы отрегулировать силу трения рукоятки управления, обратитесь за консультацией к авторизованному дилеру SUZUKI.



Тип	Регулируемый элемент
А	Сила трения и удержания
В	Сила трения

### Настройка оборотов холостого хода

Обороты холостого хода настроены на предприятии-изготовителе в пределах 600 – 700 об/мин.

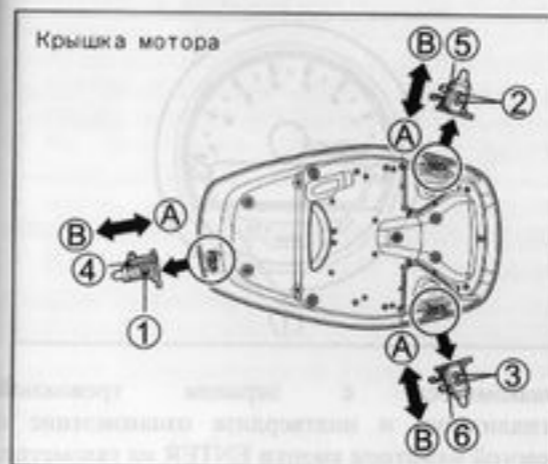
#### ЗАМЕЧАНИЕ

Если не удастся установить скорость холостого хода в указанном диапазоне, обратитесь к авторизованному Дилеру SUZUKI.

### Регулировка жесткости фиксации крышки мотора

Если Вам кажется, что крышка мотора фиксируется слишком слабо, Вы можете затянуть крепежные болты:

1. Отверните болты ①, ② и ③.
2. Отрегулируйте скобы ④, ⑤ и ⑥. Чтобы увеличить жесткость фиксации, переместите скобы в направлении А, чтобы ослабить – в направлении В.
3. Затяните болты.



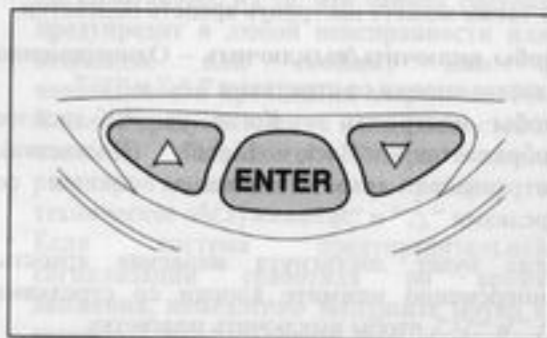
### ТАХОМЕТР (ОПЦИЯ)



### ПИТАНИЕ

После включения питания система выполняет самодиагностику, устанавливая все указатели сначала на максимальные значения, а затем возвращая их на ноль.

### КНОПКИ "ENTER", "△", "▽"



Нажмите кнопку ENTER, чтобы получить доступ к информации на ЖК-дисплее прибора. Нажмите и отпустите кнопку ENTER один раз, чтобы просмотреть данные на ЖК-дисплее. Открывается доступ к подменю, значениям данных и сообщениям тревожной сигнализации.

Нажимайте кнопки со стрелками "△" и "▽", чтобы прокрутить экраны меню.

Нажимайте кнопки со стрелками "△"/"▽" внутри меню, чтобы прокручивать доступные пользовательские настройки.

Скорость прокрутки с помощью кнопок со стрелками составляет одну строку в секунду.

Если кнопка со стрелкой нажимается и удерживается в нажатом положении дольше пяти секунд, скорость прокрутки увеличится.

## ФУНКЦИЯ ВЫХОДА

Когда в подменю отображается экран выхода, нажмите кнопку ENTER, чтобы выйти и вернуться к предыдущему меню.

ENG DATA

Exit or Return

Чтобы полностью выйти из подменю, нажмите кнопку ENTER и удерживайте ее в нажатом положении в течение трех секунд, чтобы вернуться к главному меню.

## ПОДСВЕТКА ИНСТРУМЕНТОВ

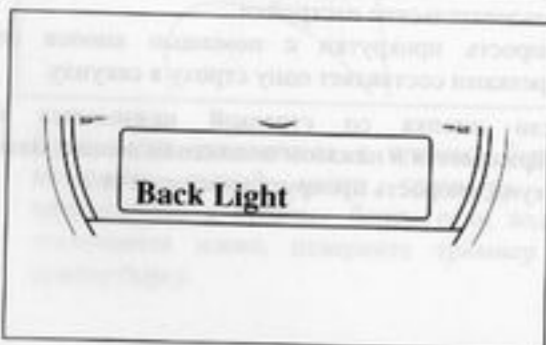
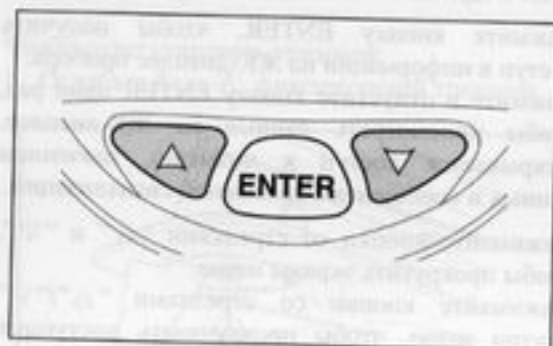
Каждый инструмент оснащен подсветкой для улучшения видимости в условиях ограниченной освещенности. Подсветку можно включать и выключать.

Вы также можете настроить яркость подсветки.

**Чтобы включить/выключить** – Одновременно нажмите кнопки со стрелками "△" и "▽".

**Чтобы настроить** – Когда на ЖК-дисплее отображается "Back Light" (Подсветка), настраивайте яркость, нажимая кнопки со стрелками "△" и "▽".

Когда будет достигнута желаемая яркость, одновременно нажмите кнопки со стрелками "△" и "▽", чтобы выключить подсветку.



## ЗАМЕЧАНИЕ

*Настройка подсветки действует на тахометр и все приборы, подключенные к данной системе. Если установлено несколько тахометров, требуется настраивать каждый из тахометров и систему подключенных приборов отдельно.*

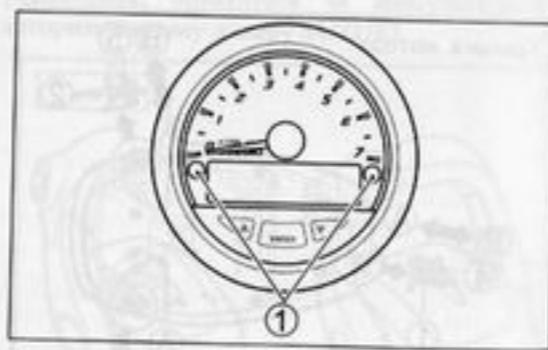
## ТРЕВОЖНАЯ СИГНАЛИЗАЦИЯ

Тревожная сигнализация извещает пользователя о рабочих состояниях, требующих действий пользователя. При срабатывании тревожной сигнализации на ЖК-дисплее немедленно отображается экран текущей тревоги.

## ЗАМЕЧАНИЕ

*Срабатывание тревожной сигнализации автоматически заменит текущий отображаемый экран на экран сработавшей тревоги.*

Сработавший экран тревожной сигнализации будет переключаться между стандартным видом и видом в негативных цветах. В дополнение, два предупреждающих светодиода ① на тахометре (по одному с каждой стороны ЖК-дисплея) высветятся красным цветом, и прозвучит предупреждающий сигнал зуммера.



Ознакомьтесь с экраном тревожной сигнализации и подтвердите ознакомление с тревогой нажатием кнопки ENTER на тахометре. После подтверждения ознакомления с тревогой, если имеется вторая тревога, она также отобразится на экране.

Подтвердите ознакомление со второй тревогой (при необходимости) нажатием кнопки ENTER. Когда будет подтверждено ознакомление со всеми тревогами, экран ЖК-дисплея очистится. Предупреждающие светодиоды и зуммерный сигнал останутся включенными до тех пор, пока рабочее состояние, вызвавшее срабатывание тревожной сигнализации, не будет исправлено.

В случае потери связи с инструментами указатели всех соответствующих приборов вернутся на ноль.

Экраны ЖК-дисплея будут отображать пропуски или нулевые значения. Отслеживание данных не будет функционировать до тех пор, пока не восстановится связь с инструментами.

## СИСТЕМА ПРЕДУПРЕДИТЕЛЬНОЙ СИГНАЛИЗАЦИИ

### ЗАМЕЧАНИЕ

*За подробной информацией по обращению с тахометром обращайтесь к "SUZUKI MARINE PRECISION CONTROL GAUGES Installation Guide & Operating Manual" («Руководство по установке и эксплуатации ТОЧНЫХ ПРИБОРОВ УПРАВЛЕНИЯ ЛОДОЧНЫХ МОТОРОВ SUZUKI»).*

Эта система разработана для того, чтобы предупреждать пользователя о возникновении нештатных ситуаций, которые могут привести к повреждению мотора.

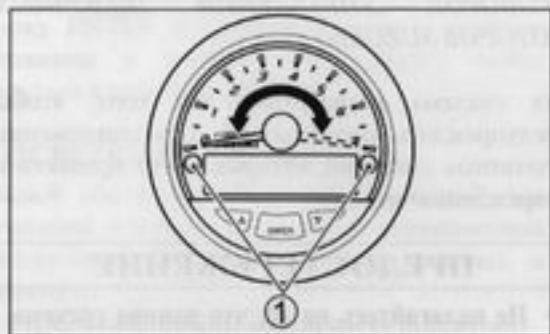
## ПРЕДОСТЕРЕЖЕНИЕ

- Не полагайтесь на то, что данная система предупредит о любой неисправности или неполадке или сообщит Вам о необходимости проведения очередного ТО. В целях предупреждения неисправностей и поломок подвесного мотора важно регулярно выполнять его проверку и техническое обслуживание.
- Если система предупредительной сигнализации сработала во время движения, немедленно заглушите мотор и устраните неисправность или обратитесь за помощью к авторизованному Дилеру SUZUKI. Эксплуатация мотора при активированной системе предупредительной сигнализации может привести к серьезным повреждениям.

## Проверка индикации

Каждый раз с поворотом главного выключателя в положение "ON" («ВКЛ») система выполняет самодиагностику, устанавливая все указатели сначала на максимальные значения, а затем возвращая их на ноль.

В дополнение, два предупреждающих светодиода ① на тахометре (с каждой стороны ЖК-дисплея) высветятся красным цветом, и в течение 3 секунд будет звучать предупреждающий сигнал зуммера.

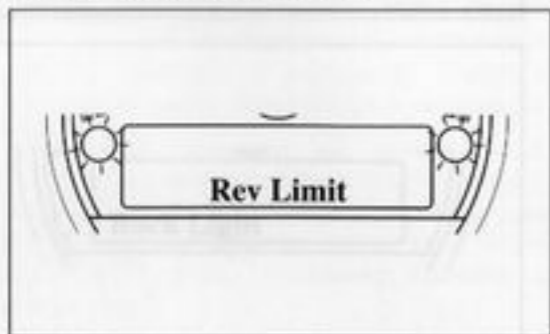


## ПРЕДОСТЕРЕЖЕНИЕ

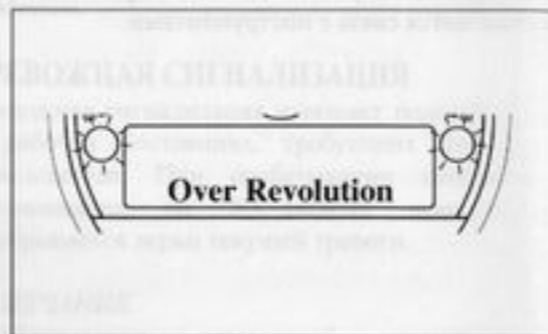
Если при повороте главного выключателя в положение «Вкл» не загораются предупреждающие светодиоды или не звучит зуммерный сигнал, это означает что светодиоды или зуммер могут быть неисправны или произошла поломка системы. В этом случае обратитесь за консультацией к авторизованному Дилеру SUZUKI.

## Ограничитель оборотов

Эта система срабатывает, когда обороты двигателя превышают максимально допустимые в течение более чем 10 секунд. В дополнение, на экране ЖК-дисплея отображается "Rev Limit" («Ограничитель оборотов»), и загораются предупреждающие светодиоды.



Если эта система срабатывает, скорость двигателя будет автоматически снижена до приблизительно 3000 об./мин., и одновременно с этим на ЖК-дисплее отобразится сообщение "Over Revolution" («Превышение оборотов») и прозвучит звуковой сигнал зуммера.



Система должна быть приведена в исходное состояние для восстановления нормальной работы мотора. Для этого переведите дроссель на 2-4 секунды в режим холостого хода.

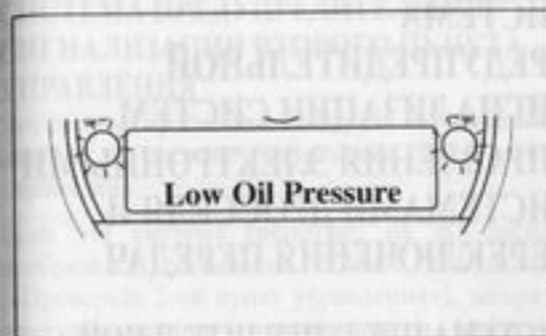
## ПРЕДОСТЕРЕЖЕНИЕ

Система предупреждения о превышении числа оборотов не активируется при обычном превышении оборотов за исключением случаев, когда установленный гребной винт не соответствует техническим характеристикам лодки, либо повреждена какая-либо деталь. Если активация системы вызывается простым превышением числа оборотов, обратитесь к авторизованному Дилеру SUZUKI.

## Система предупреждения о низком давлении масла

Эта система срабатывает, когда давление моторного масла не соответствует допустимой норме.

Если эта система срабатывает, на ЖК-дисплее отобразится сообщение "Low Oil Pressure" («Низкое давление масла»), загорятся предупреждающие светодиоды и прозвучит звуковой сигнал зуммера. В дополнение, если эта система срабатывает в момент, когда скорость двигателя превышает 1500 об./мин., то скорость двигателя будет автоматически снижена до 1500 об./мин.



При активации этой системы немедленно заглушите мотор при условии, что погодные условия позволяют Вам это сделать, и это не будет угрожать безопасности.

## ▲ ОСТОРОЖНО

Не снимайте и не устанавливайте на место крышку мотора, когда мотор работает. Прежде, чем снять крышку, заглушите мотор. Затем проверьте уровень масла.

Проверьте уровень масла и если необходимо – добавьте. Если в моторе достаточно масла, обратитесь за консультацией к авторизованному Дилеру SUZUKI.

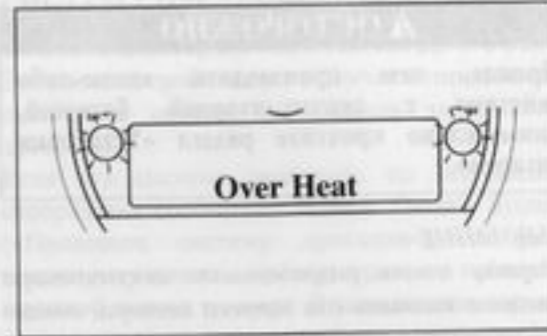
## ПРЕДОСТЕРЕЖЕНИЕ

- Не эксплуатируйте мотор, если эта система активирована. Это может привести к серьезным повреждениям двигателя.
- Не полагайтесь на то, что система предупредит о необходимости долить масло. Вы должны самостоятельно регулярно проверять уровень масла. Недостаток масла может привести к серьезной поломке мотора.

## Система предупреждения о перегреве двигателя

Эта система активируется, когда температура внутри блока цилиндров превышает допустимую.

Если эта система срабатывает, на ЖК-дисплее отобразится сообщение "Over Heat" («Перегрев»), загорятся предупреждающие светодиоды и прозвучит звуковой сигнал зуммера. В дополнение, если эта система срабатывает в момент, когда скорость двигателя превышает 2500 об./мин., то скорость двигателя будет автоматически снижена до 2500 об./мин.



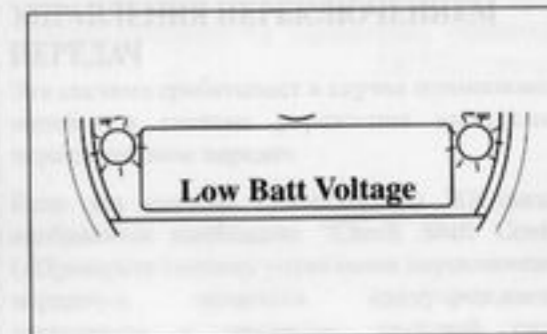
## ПРЕДОСТЕРЕЖЕНИЕ

Если на моторе сработала эта система, немедленно заглушите двигатель и обратитесь к авторизованному Дилеру SUZUKI. Не эксплуатируйте мотор, если данная система активирована. Это может привести к серьезной поломке мотора.

## Система контроля напряжения аккумулятора

Система активируется, когда напряжение аккумуляторной батареи падает до критического уровня, приводящего к поломке мотора.

Если эта система срабатывает, на ЖК-дисплее отобразится сообщение "Low Batt Voltage" («Низкое напряжение аккумулятора»), загорятся предупреждающие светодиоды и прозвучит звуковой сигнал зуммера.



Работа системы будет автоматически прервана, пока напряжение аккумуляторной батареи не восстановится до необходимого уровня. Воздержитесь от использования какого-либо дополнительного электрического оборудования (система регулировки дифферента, гидравлический триммер, гидравлический подъемник и т.д.)

## ▲ ОСТОРОЖНО

Прежде, чем производить какие-либо действия с аккумуляторной батареей, внимательно прочтите раздел «Установка батареи».

### ЗАМЕЧАНИЕ

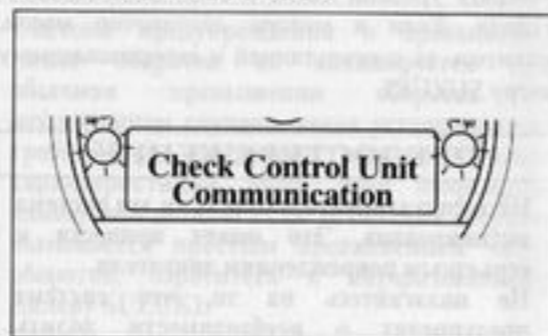
- Заряда почти разряженного аккумулятора может хватить для запуска мотора, однако система предупреждения может срабатывать каждый раз, когда работа мотора или дополнительных приборов лодки требует от аккумулятора слишком сильного тока.
- Если сообщение "Low Batt Voltage" («Низкое напряжение аккумулятора») отображается, когда главный выключатель установлен в положение "ON" («ВКЛ») и двигатель не запущен, проверьте следующее:
  - Переключатель аккумулятора установлен в положение "ON" («ВКЛ»).
  - Аккумуляторная батарея правильно подключена.
  - Аккумуляторная батарея находится в рабочем состоянии.
- Если активация этой системы предупреждения происходит непрерывно, даже при остановке мотора или бортовых электроприборов, обратитесь к авторизованному Дилеру SUZUKI.

## СИСТЕМА ПРЕДУПРЕДИТЕЛЬНОЙ СИГНАЛИЗАЦИИ СИСТЕМ УПРАВЛЕНИЯ ЭЛЕКТРОННЫМИ СИСТЕМАМИ ДРОССЕЛЯ И ПЕРЕКЛЮЧЕНИЯ ПЕРЕДАЧ

### СИСТЕМА ПРЕДУПРЕДИТЕЛЬНОЙ СИГНАЛИЗАЦИИ СВЯЗИ В УЗЛЕ УПРАВЛЕНИЯ

Эта система срабатывает в случае возникновения ошибки в системе управления электронными системами дросселя и коробки передач.

Если эта система сработает, на ЖК-дисплее отобразится сообщение "Check Control Unit Communication" («Проверьте связь с узлом управления»), загорятся предупреждающие светодиоды и прозвучит звуковой сигнал зуммера. В дополнение, на панели управления загорится красная лампа ①.



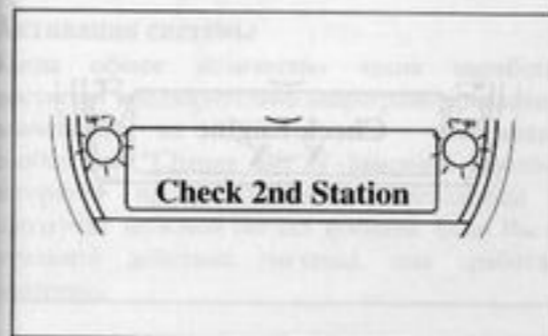
### ПРЕДОСТЕРЕЖЕНИЕ

Если система сработала без видимой причины, обратитесь к авторизованному Дилеру SUZUKI.

## СИСТЕМА ПРЕДУПРЕДИТЕЛЬНОЙ СИГНАЛИЗАЦИИ ВТОРОГО ПУНКТА УПРАВЛЕНИЯ

Эта система срабатывает в случае возникновения ошибки в системе управления 2-ого пункта управления.

Если эта система сработает, на ЖК-дисплее отобразится сообщение "Check 2nd Station" («Проверьте 2-ой пункт управления»), загорятся предупреждающие светодиоды и прозвучит звуковой сигнал зуммера. В дополнение, на панели управления загорится красная лампа ①. Если сработает эта система, двигателем нельзя будет больше управлять из второго пункта управления, но можно будет управлять из первого пункта.



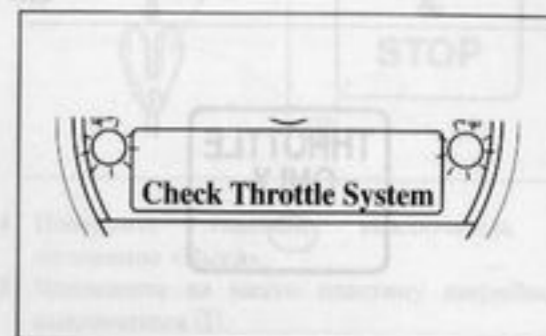
### ПРЕДОСТЕРЕЖЕНИЕ

Если система сработала без видимой причины, обратитесь к авторизованному Дилеру SUZUKI.

## СИСТЕМА ПРЕДУПРЕДИТЕЛЬНОЙ СИГНАЛИЗАЦИИ СИСТЕМЫ ДРОССЕЛЯ

Эта система срабатывает в случае возникновения ошибки в системе управления электронным дросселем.

Если эта система сработает, на ЖК-дисплее отобразится сообщение "Check Throttle System" («Проверьте систему дросселя»), загорятся предупреждающие светодиоды и прозвучит звуковой сигнал зуммера. В дополнение, верхний предел скорости двигателя будет ограничен 2000 об./мин.



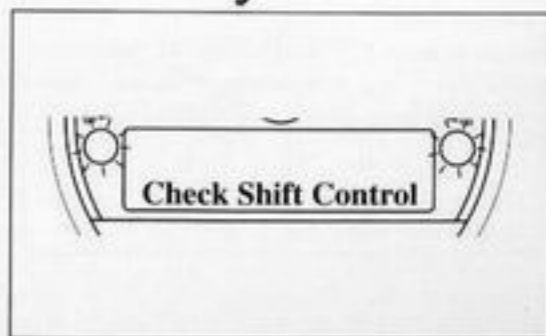
### ПРЕДОСТЕРЕЖЕНИЕ

Если система сработала без видимой причины, обратитесь к авторизованному Дилеру SUZUKI.

## СИСТЕМА ПРЕДУПРЕДИТЕЛЬНОЙ СИГНАЛИЗАЦИИ СИСТЕМЫ УПРАВЛЕНИЯ ПЕРЕКЛЮЧЕНИЕМ ПЕРЕДАЧ

Эта система срабатывает в случае возникновения ошибки в системе управления электронным переключением передач.

Если эта система сработает, на ЖК-дисплее отобразится сообщение "Check Shift Control" («Проверьте систему управления переключением передач»), загорятся предупреждающие светодиоды и прозвучит звуковой сигнал зуммера.



Если работает эта система, управление скоростью двигателя или переключение передач с помощью рычага дистанционного управления станет невозможным, но двигателем можно будет управлять на скорости холостого хода. Передвинув рычаг дистанционного управления в нейтральное положение и нажав кнопку Throttle Only (Только дроссель), с помощью рычага дистанционного управления скорость двигателя можно будет отрегулировать в диапазоне от скорости холостого хода до приблизительно 2000 об./мин.



#### ЗАМЕЧАНИЕ

Во время отображения сообщения "Check Shift Control" («Проверьте систему управления коробки передач») сцепление не может быть переключено в положение «Вперед», «Нейтраль» или «Назад».

#### ПРЕДОСТЕРЕЖЕНИЕ

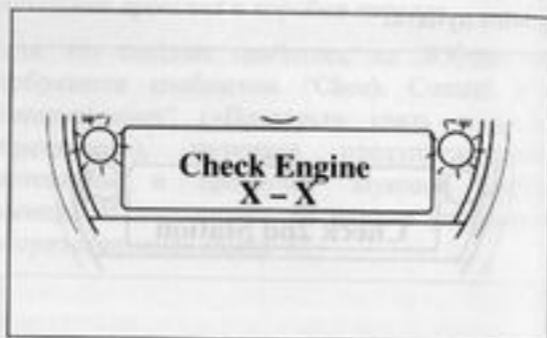
Если система сработала без видимой причины, обратитесь к авторизованному Дилеру SUZUKI.



## СИСТЕМА ДИАГНОСТИКИ ДВИГАТЕЛЯ

Если какой-либо из элементов контрольной системы выдает показания, отклоняющиеся от нормы, система самодиагностики двигателя предупредит об этом.

Если эта система работает, на ЖК-дисплее отобразится сообщение "Check Engine X - X" («Проверьте двигатель X - X»), загорятся предупреждающие светодиоды и прозвучит звуковой сигнал зуммера.



В целях обеспечения безопасности при обнаружении неисправности система позволит управлять мотором на ограниченной скорости.

В соответствии с дизайном диагностический код появляется при включении главного выключателя.

#### ПРЕДОСТЕРЕЖЕНИЕ

Если система диагностики активируется во время работы мотора, пожалуйста, обратитесь за консультацией и ремонтом к авторизованному Дилеру SUZUKI.

#### ЗАМЕЧАНИЕ

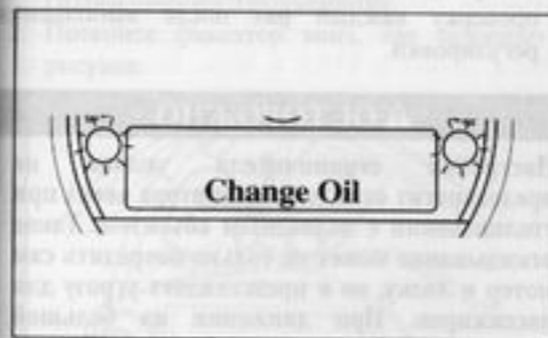
Звуковой сигнал зуммера и активацию диагностической системы можно отменить нажатием на главный выключатель (зажигание).

## СИСТЕМА НАПОМИНАНИЯ О ЗАМЕНЕ МАСЛА

Данная система информирует о необходимости замены масла в соответствии с расписанием регулярного технического обслуживания. Система ведет учет суммарного количества часов работы двигателя и активируется в тот момент, когда достигается заранее запрограммированное количество. (См. раздел «ОСМОТР И ТЕХНИЧЕСКОЕ ОБСЛУЖИВАНИЕ МОТОРА» и последнюю страницу.)

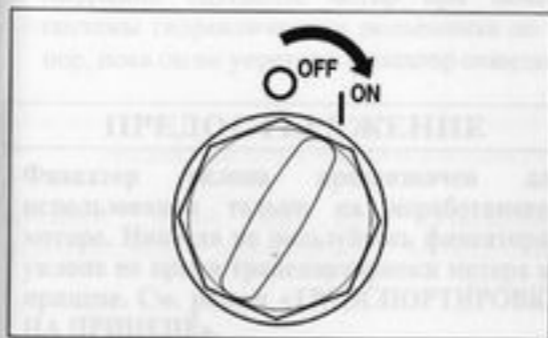
#### Активация системы

Когда общее количество часов наработки достигнет предварительно запрограммированного значения, на ЖК-дисплее отобразится сообщение "Change Oil" («Замените масло»), загорятся предупреждающие светодиоды и прозвучит звуковой сигнал зуммера. Если Вы не отмените действие системы, она работает повторно.

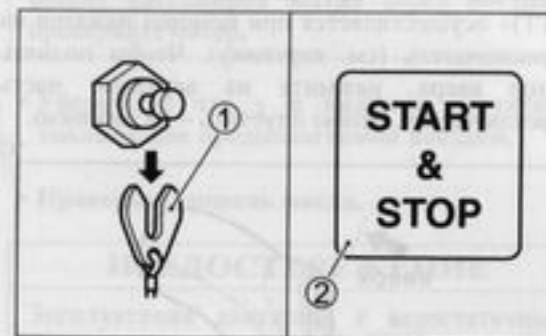


#### Отмена действия системы

1. Поверните главный выключатель в положение «Вкл».



2. Снимите пластину аварийного выключателя ①.
3. Нажмите кнопку запуска и остановки двигателя Start & Stop ② 3 раза в течение 10 секунд. Если выполнение отмены будет успешно завершено, раздастся короткий звуковой сигнал.



4. Поверните главный выключатель в положение «Выкл».
5. Установите на место пластину аварийного выключателя ①.

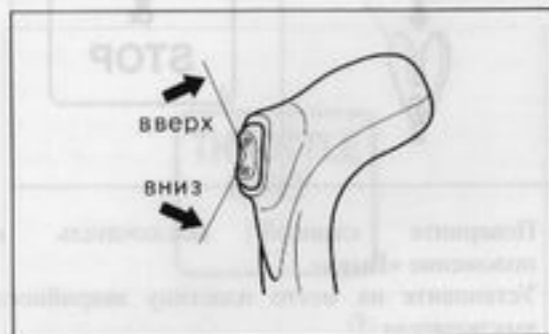
#### ЗАМЕЧАНИЕ

- Активация системы может быть отменена вне зависимости от того, было заменено масло или нет. SUZUKI настоятельно рекомендует заменять масло при любом срабатывании системы, перед тем, как отменить ее действие.
- Даже если замена моторного масла была произведена без срабатывания системы, все равно необходимо выполнить отключение системы.

## УПРАВЛЕНИЕ СИСТЕМОЙ ПОДЪЕМА НОГИ МОТОРА

### Гидравлический подъемник (РТТ)

Управление «Гидравлическим подъемником (РТТ)» осуществляется при помощи нажатия на переключатель (см. картинку). Чтобы поднять мотор вверх, нажмите на верхнюю часть переключателя. Чтобы опустить – на нижнюю.



### ▲ ОСТОРОЖНО

Переключатель системы гидравлического подъемника (РТТ), расположенный на боковом кожухе мотора, работает, даже когда главный выключатель установлен в положение выключения. Помните об этом и следите за тем, чтобы около мотора не было людей во избежание несчастных случаев.

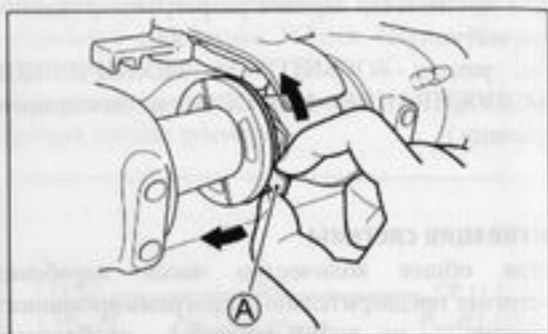
### ЗАМЕЧАНИЕ

Переключатель РТТ на рычаге дистанционного управления не работает, когда главный выключатель выключен.

### Ограничитель уклона

Вы можете настроить ограничитель уклона, чтобы ограничить угол максимального уклона.

1. Установите мотор в нормальное рабочее положение.
2. Поверните ограничитель подъема: Чтобы уменьшить угол уклона, поверните кулачок **A** по направлению вверх. Чтобы увеличить угол, поверните кулачок по направлению вниз.



3. Чтобы проверить регулировку, полностью поднимите мотор. Если есть необходимость, выполните регулировку еще раз. Каждый раз перед выполнением регулировки возвращайте мотор в режим обычной работы и повторяйте проверку каждый раз после выполнения регулировки.

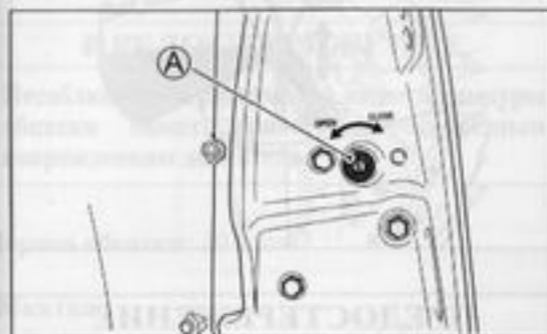
### ▲ ОСТОРОЖНО

Настройка ограничителя уклона не предотвратит откидывание мотора вверх при столкновении с подводным объектом. Такое откидывание может не только повредить сам мотор и лодку, но и представляет угрозу для пассажиров. При движении на большой скорости следите за тем, чтобы пассажиры не приближались к мотору.



### Ручная регулировка уклона

Если по каким-либо причинам Вы не можете воспользоваться гидравлическим подъемником, Вы можете отрегулировать наклон вручную. Для этого поверните винт **A** 2 раза в направлении против часовой стрелки и установите мотор в желаемую позицию. После этого затяните винт.



### Фиксатор уклона

Фиксатор уклона предназначен для того, чтобы надежно фиксировать мотор в полностью поднятом положении.

Чтобы установить фиксатор уклона:

1. Поднимите мотор при помощи системы гидравлического подъемника.
2. Потяните фиксатор вниз, как показано на рисунке.



3. Медленно опускайте мотор при помощи системы гидравлического подъемника до тех пор, пока он не упрется в фиксатор откидки.

### ПРЕДОСТЕРЕЖЕНИЕ

Фиксатор уклона предназначен для использования только на неработающем моторе. Никогда не пользуйтесь фиксатором уклона во время транспортировки мотора на прицепе. См. раздел «ТРАНСПОРТИРОВКА НА ПРИЦЕПЕ».

## ПРОВЕРКА ПЕРЕД ЭКСПЛУАТАЦИЕЙ

### ▲ ОСТОРОЖНО

Для Вашей безопасности и безопасности Ваших пассажиров всегда перед поездкой проверяйте мотор.

- Убедитесь, что у вас в наличии достаточно топлива для предполагаемой поездки.
- Проверьте уровень масла.

### ПРЕДОСТЕРЕЖЕНИЕ

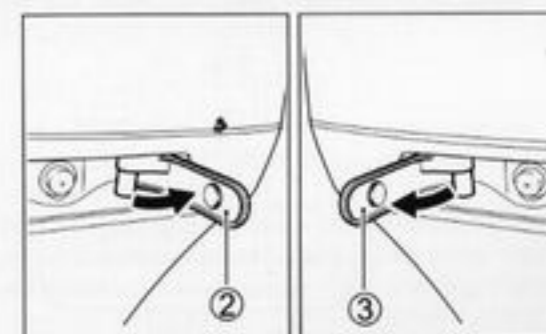
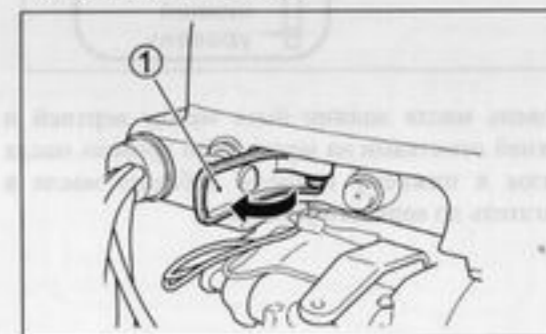
Эксплуатация двигателя с недостаточным количеством масла может привести к серьезным повреждениям.

Чтобы проверить уровень масла:

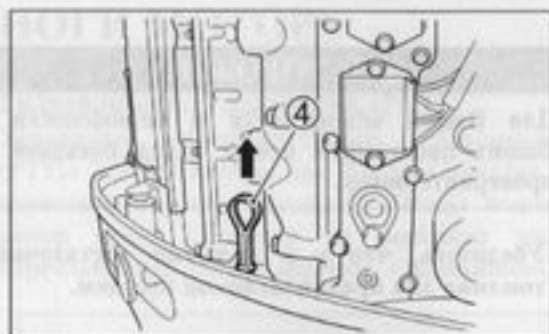
### ЗАМЕЧАНИЕ

Чтобы избежать неточных показаний, всегда проверяйте уровень масла только на «холодном двигателе».

1. Установите мотор в вертикальное положение и снимите крышку мотора, разблокировав фиксаторы ①, ② и ③.



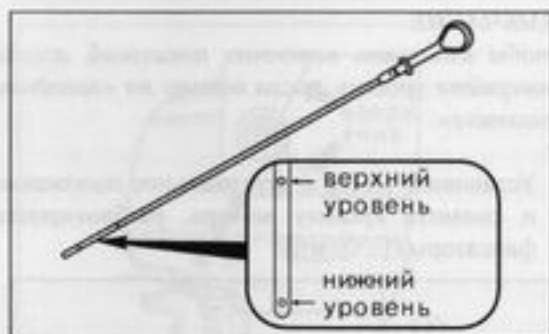
- Вытащите масляный шуп (4) и протрите его чистой салфеткой.



#### ЗАМЕЧАНИЕ

Если масло грязное или имеет нехарактерный цвет, замените его. (См. раздел «Осмотр и техническое обслуживание мотора/Моторное масло».)

- Вставьте шуп до упора в двигатель и снова выньте его.



Уровень масла должен быть между верхней и нижней отметками на шупе. Если уровень масла близок к нижнему пределу, добавьте масла в двигатель до верхнего уровня.

Чтобы залить масло:

- Снимите крышку масляного фильтра.
- Залейте рекомендованное масло до верхнего уровня.



#### ПРЕДОСТЕРЕЖЕНИЕ

Не заливайте масла в двигатель больше рекомендованного уровня. Это может привести к поломке мотора.

- Плотно завинтите крышку.

- Проверьте уровень электролита в аккумуляторе. Уровень электролита в аккумуляторной батарее должен постоянно поддерживаться между отметок MAX и MIN. Если уровень падает ниже отметки MIN, обратитесь к разделу «ТЕХНИЧЕСКОЕ ОБСЛУЖИВАНИЕ».
- Проверьте провода, подключенные к аккумулятору.
- Осмотрите гребной винт на предмет повреждений.
- Убедитесь, что мотор надежно закреплен на транце.
- Проверьте работу системы гидравлического подъемника.
- Убедитесь в том, что штифт угла наклона установлен в правильное положение.
- Убедитесь, что на борту имеется необходимое количество спасательных средств.

## ОБКАТКА МОТОРА

Правильная эксплуатация мотора в этот период обкатки поможет обеспечить максимальный срок службы и самые высокие эксплуатационные качества Вашего мотора. Следующие указания объясняют надлежащую процедуру обкатки.

#### ПРЕДОСТЕРЕЖЕНИЕ

Несоблюдение приведенной ниже процедуры обкатки может привести к серьезным повреждениям двигателя.

Период обкатки: 10 часов

Обкатка:

- В течение первых двух часов работы мотора: Прогревайте мотор на холостых оборотах не менее 5 минут.

#### ПРЕДОСТЕРЕЖЕНИЕ

Работа двигателя на высоких оборотах без достаточного предварительного разогрева может привести к серьезным повреждениям двигателя, таким как, например, заклинивание поршня.

После прогрева эксплуатируйте мотор на малой мощности при малых оборотах в течение 15 минут.

В течение оставшихся 1 часа 45 минут, если позволяют навигационные условия, управляйте мотором на передаче с дросселем, открытым менее чем на половину. Следите, чтобы обороты не превышали 3000 об/мин.

#### ЗАМЕЧАНИЕ

Вы можете открывать дроссель сверх рекомендуемого рабочего диапазона для выравнивания лодки, но затем немедленно сбрасывайте скорость двигателя до рекомендованного рабочего диапазона.

- В течение следующего часа:

Управляйте оборотами мотора до 4000 об/мин. или на три четверти мощности мотора. Избегайте использования мотора на полную мощность.

- Оставшиеся 7 часов:

Если позволяют навигационные условия используйте мотор на передаче на желаемой скорости. Допускается иногда полностью открывать дроссель, однако никогда не позволяйте двигателю непрерывно работать с полностью открытым дросселем более 5 минут.

#### ЗАМЕЧАНИЕ

В течение оставшихся 7 часов обкатки допускается работа двигателя с полностью открытым дросселем. Однако не позволяйте мотору работать с полностью открытым дросселем каждый раз, поскольку это может привести к серьезным повреждениям мотора, таким как, например, заклинивание поршня.

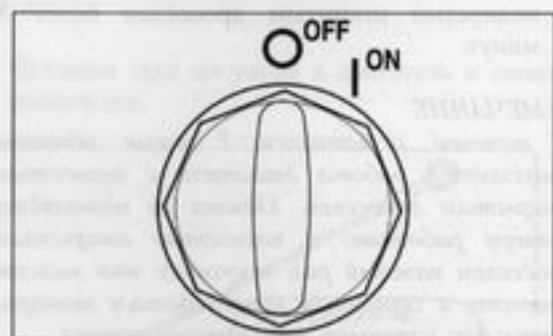
## ПРЕДОСТЕРЕЖЕНИЕ

Во избежание шумовых помех в электрической системе двигателя рекомендуется устанавливать радиоантенну на расстоянии не менее одного метра от кожуха мотора.

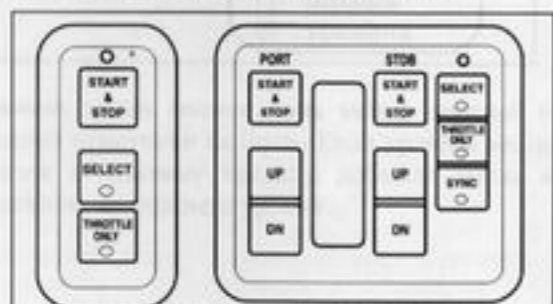
## ГЛАВНЫЙ ВЫКЛЮЧАТЕЛЬ (ОПЦИЯ)

Главный выключатель на панели управления включает и выключает питание мотора.

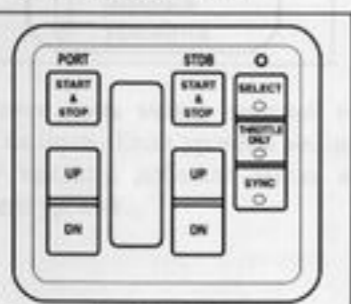
При повороте главного выключателя в положение ВКЛ все светодиоды на панели управления загораются и звучит звуковой сигнал зуммера.



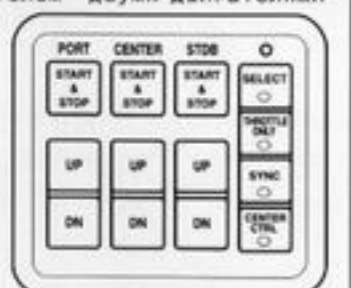
## ПАНЕЛЬ УПРАВЛЕНИЯ (ОПЦИЯ)



Для системы с одним двигателем



Для системы с двумя двигателями

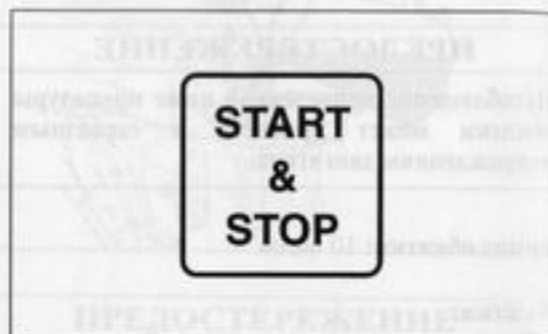


Для системы с тремя двигателями

## Кнопка запуска и остановки START & STOP

Эта кнопка используется для запуска и остановки двигателя.

Двигатель можно запустить, когда рычаг дистанционного управления установлен в нейтральное положение.



## Переключатель выбора пункта управления

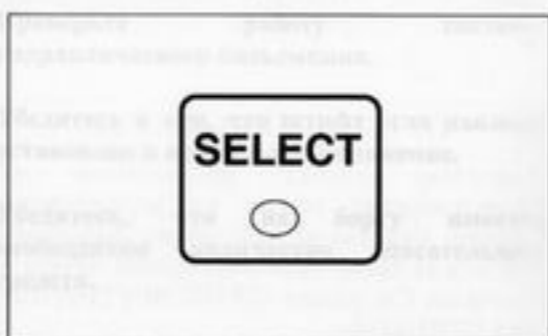
Переключает управление между пунктами управления на лодках, оборудованных более чем одним пунктом управления.

При нажатии кнопки выбора пункта управления светодиод SELECT (ВЫБОР) на панели управления выбранного пункта загорается, а светодиод SELECT (выбор) в пункте управления, который не выбран, гаснет.

Этот переключатель работает только в том случае, если рычаги дистанционного управления в 1-ом и 2-ом пункте управления установлены в нейтральное положение.

### ЗАМЕЧАНИЕ

При повороте главного выключателя в положение ВКЛ автоматически выбирается 1-ый пункт управления. При использовании этого переключателя, когда рычаг дистанционного управления находится в положении, отличном от нейтрального, светодиод SELECT (ВЫБОР) мигает и одновременно с этим раздается звуковой сигнал зуммера.



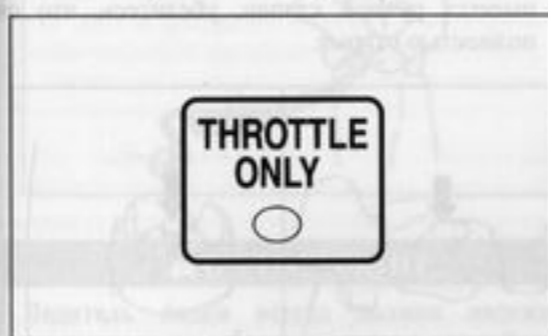
## Кнопка Throttle Only (Только дроссель)

Эта кнопка предназначена для блокировки или высвобождения передачи из нейтрального положения, что позволяет управлять дросселем без переключения передачи. При блокировке передачи в нейтральном положении загорается светодиод THROTTLE ONLY, а при высвобождении светодиод THROTTLE ONLY гаснет.

Кнопка Throttle Only работает, только когда рычаг дистанционного управления находится в нейтральном положении.

### ЗАМЕЧАНИЕ

При использовании этого переключателя, когда рычаг дистанционного управления находится в положении, отличном от нейтрального, светодиод THROTTLE ONLY (ТОЛЬКО ДРОССЕЛЬ) мигает, и одновременно с этим раздается звуковой сигнал зуммера.



## Кнопка синхронизации двигателя

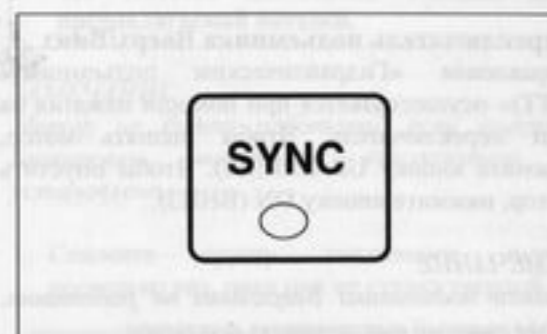
Эта кнопка предназначена для синхронизации или рассинхронизации скорости вращения двигателя со стороны левого борта со скоростью других двигателей. Скорость двигателей синхронизируется при движении вперед. Когда скоростью двигателей синхронизируется, светодиод SYNC загорается, а когда скорость двигателей рассинхронизируется, светодиод SYNC гаснет.

Синхронизация не выполняется на скорости холостого хода и при работе двигателя с полностью открытым дросселем.

### ЗАМЕЧАНИЕ

При повороте главного выключателя в положение ВКЛ автоматически выбирается синхронизация.

Когда работа двигателей синхронизирована, разница в скорости двигателей автоматически уменьшается, но эта функция неэффективна, когда рабочие положения рычагов правого и левого устройств дистанционного управления значительно отличаются друг от друга.



## Кнопка управления центральным двигателем

Эта кнопка позволяет соединять и разъединять центральный двигатель с двигателем левого борта.

Когда выбрано подключение, загорается светодиод CENTER CTRL (УПРАВ. ЦЕНТР.).

Чтобы переключаться между режимами соединения и отсоединения, установите рычаг дистанционного управления в нейтральное положение и нажмите кнопку управления центральным двигателем.

Когда двигатели не связаны, центральный двигатель находится в нейтральном положении и его скорость поддерживается на уровне скорости холостого хода.

При выборе отсоединения светодиод CENTER CTRL (УПРАВ. ЦЕНТР.) гаснет.

Кнопка работает, только когда все рычаги дистанционного управления находятся в нейтральном положении.

### ЗАМЕЧАНИЕ

При повороте главного выключателя в положение ВКЛ автоматически выбирается соединение.

При использовании этого переключателя, когда рычаг дистанционного управления находится в положении, отличном от нейтрального, светодиод CENTER CTRL (УПРАВ. ЦЕНТР.) мигает и одновременно с этим раздается звуковой сигнал зуммера.

CENTER  
CTRL

### Переключатель подъемника Вверх/Вниз

Управление «Гидравлическим подъемником (РТТ)» осуществляется при помощи нажатия на этот переключатель. Чтобы поднять мотор, нажмите кнопку UP (ВВЕРХ). Чтобы опустить мотор, нажмите кнопку DN (ВНИЗ).

#### ЗАМЕЧАНИЕ

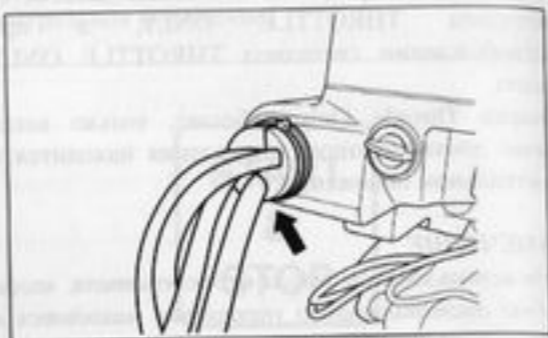
Кнопки подъемника Вверх/Вниз не работают, когда главный выключатель выключен.

UP

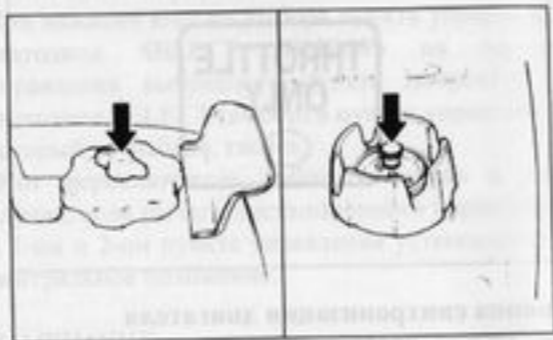
DN

### Предпусковой осмотр мотора

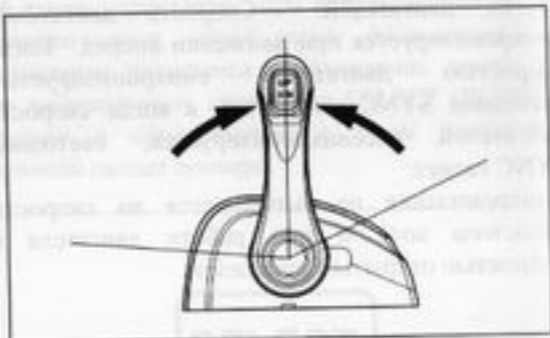
1. Убедитесь, что винт мотора погружен в воду.
2. Убедитесь, что топливный шланг надежно подсоединен как к мотору, так и к топливному баку.



3. Убедитесь, что топливный бак хорошо вентилируется и что все фильтры чистые. Если на фильтре крышки топливного бака имеется ручной клапан, убедитесь, что он полностью открыт.



4. Установите нейтральную передачу.



5. Убедитесь в том, что пластина блокировки аварийного выключателя установлена, и закрепите свободный конец шнура аварийного выключателя на себе.



### ▲ ОСТОРОЖНО

Водитель лодки всегда должен надежно закреплять на себе конец шнура аварийного выключателя перед тем, как управлять лодкой. Таким образом, если водителя выбросит из лодки или при возникновении аварийной ситуации, мотор можно немедленно заглушить, потянув за шнур.

#### ЗАМЕЧАНИЕ

Запасная пластиковая пластина блокировки аварийного выключателя предназначена только для кратковременного использования. Отсоедините ее от шнура и поместите в безопасное место на борту лодки. Если Вы потеряли или повредили аварийный выключатель/пластину блокировку аварийного выключателя, немедленно замените его, чтобы вернуться в нормальный режим использования аварийного выключателя.

### Запуск мотора

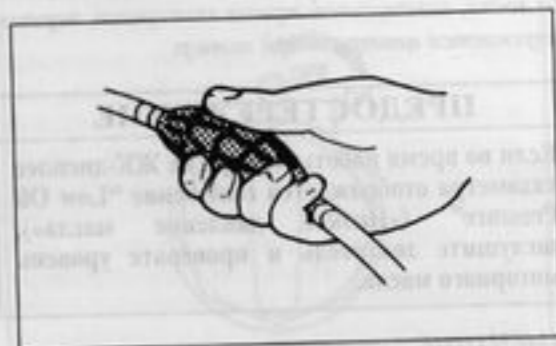
### ▲ ОСТОРОЖНО

- Никогда не запускайте мотор в помещении или в закрытых, плохо проветриваемых местах. Выхлопные газы содержат ядовитый угарный газ, попадание которого в организм, может вызвать потерю сознания или даже привести к смерти.
- Прежде чем запустить мотор, убедитесь, что имеется достаточно топлива для предполагаемой поездки.

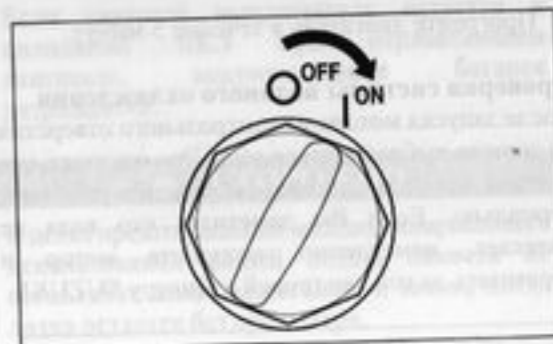
#### ЗАМЕЧАНИЕ

Мотор не будет работать, если пластина блокировки аварийного выключателя не установлена.

1. Сожмите грушу топливного шланга несколько раз, пока она не станет твердой.



2. Поверните главный выключатель в положение «Вкл».



3. Нажмите кнопку запуска и остановки Start & Stop, чтобы запустить двигатель.

#### ЗАМЕЧАНИЕ

При однократном нажатии кнопки запуска и остановки двигателя Start & Stop, мотор стартера непрерывно проворачивается в течение 3 секунд, пока не запустится двигатель.

**START  
&  
STOP**

### ПРЕДОСТЕРЕЖЕНИЕ

Никогда не удерживайте кнопку запуска и остановки двигателя Start & Stop в нажатом положении дольше 5 секунд, в противном случае это может привести к поломке системы стартера.

#### ЗАМЕЧАНИЕ

На лодке, оснащенной тремя моторами, первым запускается центральный мотор.

### ПРЕДОСТЕРЕЖЕНИЕ

Если во время работы мотора на ЖК-дисплее тахометра отображается сообщение "Low Oil Pressure" («Низкое давление масла»), заглушите двигатель и проверьте уровень моторного масла.

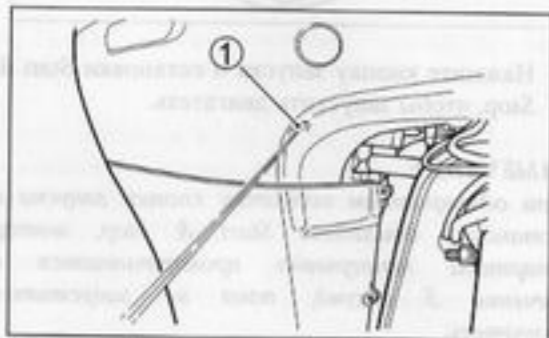
#### ЗАМЕЧАНИЕ

Если двигатель не завелся в течение 5 секунд, повторите попытку через несколько секунд.

4. Прогрейте двигатель в течение 5 минут.

#### Проверка системы водяного охлаждения

После запуска мотора из контрольного отверстия ① должна выбрасываться вода. Это означает, что водяной насос и система охлаждения работают нормально. Если Вы заметили, что вода не вытекает, немедленно заглушите мотор и обратитесь за консультацией к Дилеру SUZUKI.



### ПРЕДОСТЕРЕЖЕНИЕ

Никогда не эксплуатируйте мотор, если вода не выбрасывается из отверстия, поскольку это может привести к серьезным повреждениям мотора.

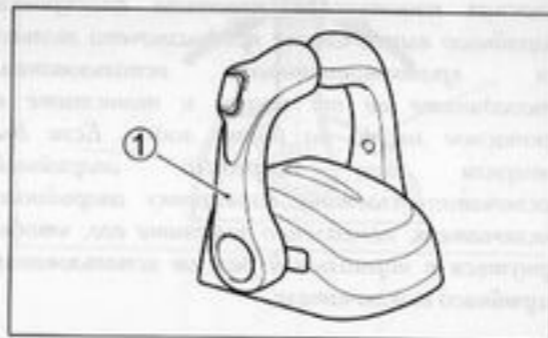
#### Переключение передач и управление скоростью

### ПРЕДОСТЕРЕЖЕНИЕ

- Перед переключением с задней передачи на переднюю и, наоборот, всегда задерживайте рычаг переключения передач в нейтральном положении и дайте мотору вернуться в режим холостого хода, а лодке сбавить скорость.
- Будьте особенно внимательны и двигайтесь только на малых скоростях при управлении лодкой задним ходом. Перед открытием дросселя убедитесь в том, что рукоятка управления/рычаг переключения передач установлены в нужное положение.

#### ЗАМЕЧАНИЕ

- На лодках, оснащенных тремя двигателями, центральный двигатель и двигатель с левого борта управляются с помощью левого рычага переключения передач ①.
- При остановке двигателя сцепление всегда перемещается в нейтральное положение независимо от положения рычага дистанционного управления.
- При неработающем двигателе сцепление не может быть переключено в положение Вперед или Назад с помощью рычага дистанционного управления.



#### Переключение передач

#### ЗАМЕЧАНИЕ

#### Дистанционное управление типа В

Коробка дистанционного управления типа В оснащена механизмом блокировки, предотвращающим случайное перемещение рычага дистанционного управления из нейтрального положения в положение движения «ВПЕРЕД» или «НАЗАД». Чтобы снять блокировку, перед выполнением переключения передачи нажмите кнопку стопора включения передачи.



Тип В

Чтобы переключить передачу в положение «ВПЕРЕД», передвиньте рычаг управления вперед приблизительно в положение А, как это показано на рисунке.

Чтобы переключить передачу в положение «НАЗАД», передвиньте рычаг управления назад приблизительно в положение В, как это показано на рисунке.

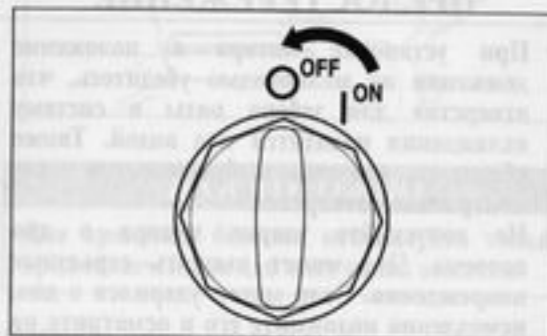
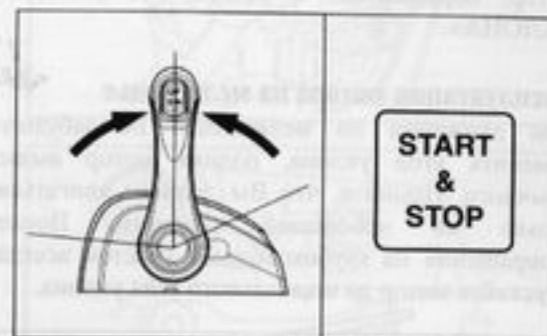


#### Управление скоростью

Чтобы изменить скорость после переключения передачи, продолжайте передвигать рукоятку управления вперед или назад.

#### Остановка работы мотора

Чтобы заглушить двигатель, переключите передачу в положение «НЕЙТРАЛЬ» и нажмите кнопку запуска и остановки двигателя Start & Stop. Поверните главный выключатель в положение «Выкл». Всегда оставляйте главный выключатель в положении «Выкл», если мотор не работает, иначе аккумулятор может разрядиться.



### ПРЕДОСТЕРЕЖЕНИЕ

Если главный выключатель остается в положении ВКЛ при неработающем двигателе, аккумуляторная батарея разряжается.

### ▲ ОСТОРОЖНО

В целях предотвращения несанкционированного использования вашей лодки, никогда не оставляйте ключ зажигания в замке, когда лодка остается без присмотра.

#### ЗАМЕЧАНИЕ

Чтобы проверить работу аварийного выключателя, иногда останавливайте мотор, выдернув пластину блокировки аварийного выключателя, когда мотор работает на холостых оборотах.

### Швартовка

Мотор необходимо поднимать из воды при швартовке на мелководье или когда мотор не планируется использовать в течение некоторого периода времени. Это защитит его от повреждений при возможном столкновении с подводными объектами на мелководье или от коррозии в соленой воде. За подробной информацией о том, как поднять и закрепить мотор, обращайтесь к разделу «ФИКСАТОР УКЛОНА».

### Эксплуатация мотора на мелководье

При движении по мелководью не забудьте изменить угол уклона, подняв мотор выше обычного. Помните, что Вы должны двигаться только на небольшой скорости. После возвращения на глубоководный участок всегда опускайте мотор до нормального угла уклона.

### ПРЕДОСТЕРЕЖЕНИЕ

- При установке мотора в положение движения по мелководью убедитесь, что отверстие для забора воды в систему охлаждения находится под водой. Также убедитесь, что вода выбрасывается через контрольное отверстие.
- Не допускайте ударов мотора о дно водоема. Это может вызвать серьезные повреждения. Если мотор ударился о дно, немедленно поднимите его и осмотрите на предмет поломки.

### Эксплуатация мотора в соленой воде

После использования мотора в соленой воде обязательно промойте систему водяного охлаждения чистой пресной водой в соответствии с указаниями в разделе «Промывка каналов системы охлаждения». Иначе мотор может быть подвержен коррозии, что существенно сократит срок его службы.

### Эксплуатация мотора при низких температурах

При эксплуатации мотора при низких температурах обязательно следите за тем, чтобы нижняя часть мотора была постоянно погружена в воду.

Вынув мотор из воды, поставьте его вертикально и держите его в таком положении до тех пор, пока вода полностью не вытечет из системы охлаждения.

### ПРЕДОСТЕРЕЖЕНИЕ

Если при минусовой температуре мотор будет поднят из воды на длительное время, то вода, оставшаяся в системе охлаждения, замерзнет и расширится, что может серьезно повредить мотор.

## СНЯТИЕ МОТОРА С ТРАНЦА И ТРАНСПОРТИРОВКА

### Снятие мотора с транца

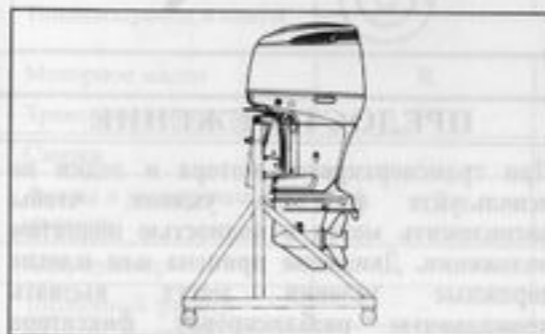
При необходимости снятия мотора с транца рекомендуется обращаться к авторизованному Дилеру SUZUKI для выполнения всех необходимых работ.

### Транспортировка мотора

Транспортируйте мотор только в вертикальном или горизонтальном положениях.

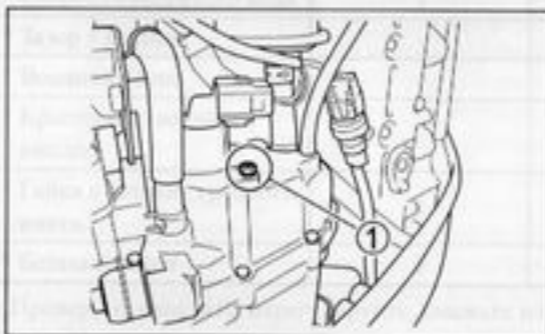
### Вертикальная транспортировка:

Закрепите мотор на стойке при помощи транцевых болтов.

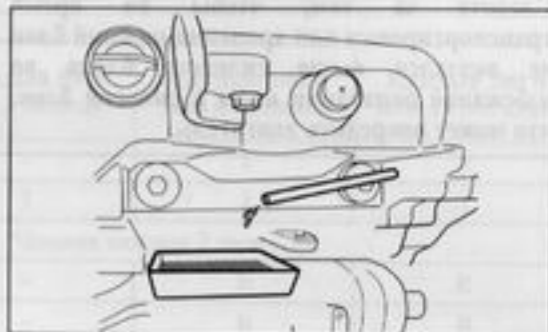
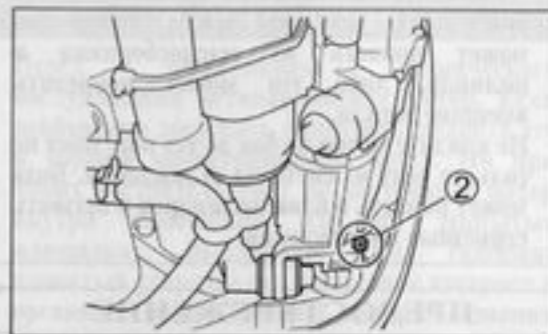


### Горизонтальная транспортировка:

1. Слейте масло из двигателя. См. раздел «Моторное масло».
2. Слейте топливо из пароотделителя, выполнив следующие шаги:
  - (1) Снимите крышку мотора.
  - (2) Ослабьте вентиляционный винт ①.



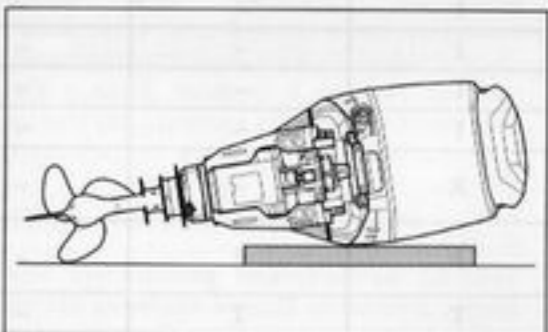
- (3) Отвинтите сливной винт в пароотделителе ② и слейте бензин в подходящую емкость.



### ▲ ОСТОРОЖНО

Для хранения бензина используйте только предназначенные для этих целей емкости.

- (4) После того, как будет слито все топливо, вновь затяните винты ① и ②.
3. Осторожно уложите мотор левым боком вниз, как показано на рисунке, используя какой-либо подкладочный защитный мягкий материал.



### ПРЕДОСТЕРЕЖЕНИЕ

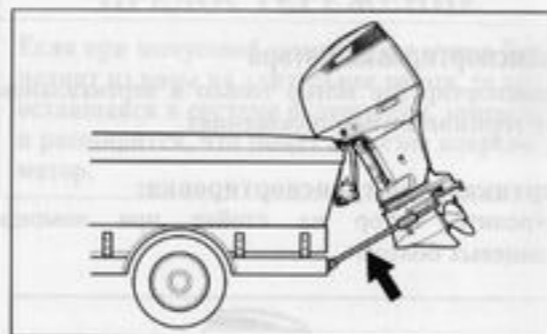
- Не кладите двигатель на бок до того, как будет слито моторное масло, иначе оно может попасть из маслосборника в цилиндр, либо это может повредить внешние детали.
- Не кладите мотор на бок до тех пор, пока не сольете воду из системы охлаждения. Вода может попасть в блок цилиндров и вызвать серьезные повреждения.

### ПРЕДОСТЕРЕЖЕНИЕ

Следите за тем, чтобы во время транспортировки или хранения нижний блок не оказался выше силового блока во избежание попадания воды в силовой блок, что может повредить двигатель.

## ТРАНСПОРТИРОВКА НА ПРИЦЕПЕ

При транспортировке лодки вместе с мотором перевозите мотор в нормальном рабочем положении, если имеется достаточный зазор с дорогой. Когда необходим большой зазор, перевозите мотор в откинутом положении, используя крепежный каркас для удержания веса мотора.



### ПРЕДОСТЕРЕЖЕНИЕ

При транспортировке мотора и лодки не используйте фиксатор уклона, чтобы расположить мотор в полностью поднятом положении. Движение прицепа или плохие дорожные условия могут вызвать неожиданную разблокировку фиксатора уклона, что может привести к повреждению мотора и механизма фиксатора уклона.



## ОСМОТР И ТЕХНИЧЕСКОЕ ОБСЛУЖИВАНИЕ МОТОРА

### График технического обслуживания

Очень важно регулярно осматривать подвесной мотор и выполнять мероприятия по техническому обслуживанию. Соблюдайте приведенный внизу график. Осуществляйте все указанные мероприятия, соблюдая интервалы. Интервалы технического обслуживания следует определять по числу часов или числу месяцев – что наступит раньше.

### ▲ ОСТОРОЖНО

Перед проведением технического обслуживания останавливайте мотор. Если необходимо запускать двигатель, делайте это в хорошо проветриваемом месте. Ни при каких обстоятельствах не запускайте мотор внутри помещений или на закрытых площадках. Выхлопные газы содержат ядовитый угарный газ, попадание которого в организм, может вызвать потерю сознания или даже привести к смерти.

Интервал	Первые 20 ч или 1 месяц	Каждый 50 ч или 3 месяца	Каждые 100 ч или 6 месяцев	Каждые 200 ч или 12 месяцев
Обслуживаемые части				
Свеча зажигания	-	-	I	R
Топливопровод и сапун	I	I	I	I
	*Замена каждые 2 года			
Моторное масло	R	-	R	R
Трансмиссионное масло	R	-	R	R
Смазка	-	I	I	I
Аноды и монтажные провода	-	I	I	I
Аккумулятор	-	I	I	I
Топливный фильтр низкого давления	-	I	I	I
	Замена каждые 400 часов или 2 года			
* Топливный фильтр низкого давления	Замена через каждые 1000 часов			
* Масляный фильтр	R	-	-	R
* Топливный фильтр высокого давления	Замена каждые 1000 часов			
* Регулировка зажигания	-	-	-	I
* Скорость холостого хода	I	-	-	I
* Зазор клапанов	-	-	-	I
* Водяной насос	-	-	-	I
* Крыльчатка водяного насоса	-	-	-	R
* Гайка и шплинт гребного винта	I	-	I	I
* Болты и гайки	T	-	T	T

I- Проверьте, очистите, отрегулируйте, смажьте или замените при необходимости. T- Затяните. R- Замените

### ЗАМЕЧАНИЕ

Водоотделительный топливный фильтр

Заменяйте фильтрующий элемент через каждые 12 месяцев (или чаще, если это рекомендуется производителем фильтра).

### ▲ ОСТОРОЖНО

SUZUKI рекомендует, чтобы обслуживание и ремонт частей, отмеченных «звездочкой» (\*), производились только авторизованными Дилерами SUZUKI или квалифицированными специалистами по техническому обслуживанию. Вы можете самостоятельно проводить обслуживание непомеченных пунктов, руководствуясь указаниями, приведенными в этом разделе, если у Вас имеется соответствующий технический опыт. Если Вы не уверены, что можете самостоятельно справиться с работами по обслуживанию непомеченных деталей, поручите выполнение этих работ авторизованному Дилеру SUZUKI.

### ▲ ОСТОРОЖНО

- От того, как Вы следите за своим мотором, зависит Ваша безопасность и безопасность Ваших пассажиров пассажиров. Тщательно соблюдайте все инструкции по техническому осмотру и обслуживанию.
- Не пытайтесь самостоятельно осуществлять техническое обслуживание мотора, если у Вас нет необходимого опыта и навыков. Вы можете получить травму или повредить мотор.

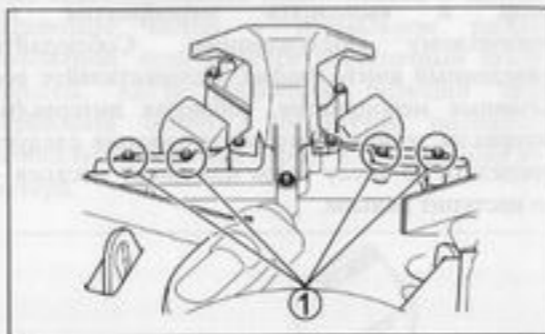
### ПРЕДОСТЕРЕЖЕНИЕ

- Интервалы технического обслуживания мотора, приведенные в таблице, установлены для нормальных условий эксплуатации мотора. Если мотор эксплуатируется в тяжелых условиях, таких как: частая работа с полностью открытым дросселем или частое использование в грязной воде, техническое обслуживание следует осуществлять чаще, чем это указано в графике. Если у Вас возникнут какие-либо вопросы, связанные с определением интервалов технического обслуживания, обратитесь за консультацией к авторизованному Дилеру SUZUKI.
- SUZUKI настоятельно рекомендует при замене деталей на Вашем лодочном моторе использовать только оригинальные запасные части производства SUZUKI. Гарантия не распространяется на любые повреждения моторов SUZUKI, вызванные использованием и/или поломкой деталей и узлов, не являющихся оригинальными частями производства SUZUKI.

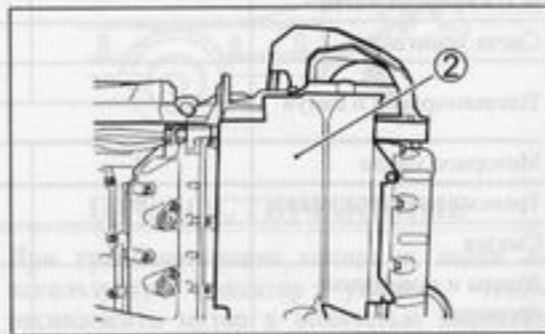
### Свеча зажигания

Чтобы снять свечу зажигания:

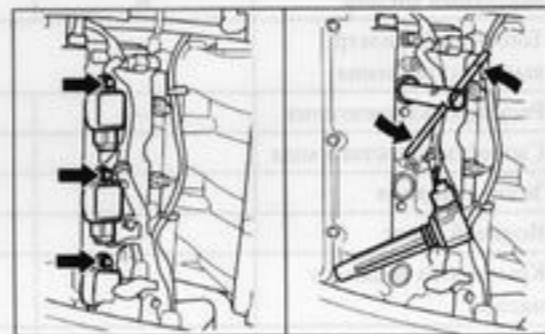
1. Удалите болты ①, фиксирующие защитный кожух воздухопровода.



2. Снимите защитный кожух воздухопровода ②.



3. Выкрутите болт катушки зажигания.
4. Снимите катушку зажигания.
5. Открутите свечу при помощи накидного ключа, включенного в Ваш набор инструментов.



Ваш подвесной лодочный мотор при продаже оборудован следующей «стандартной» свечой зажигания для нормального пользования.

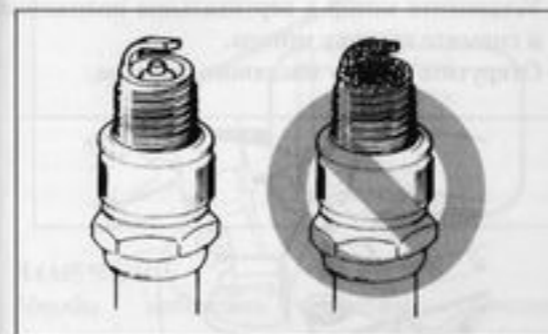
NGK BKR6E

Стандартная свеча

### ПРЕДОСТЕРЕЖЕНИЕ

Используйте только свечи зажигания резисторного типа. Свечи другого типа могут создать помехи электронному зажиганию, вызывая перебои в его работе и создавая помехи для электрического оборудования и аксессуаров.

Исправная свеча имеет бледно коричневый цвет. Если стандартная свеча не подходит для условий эксплуатации, проконсультируйтесь с авторизованным Дилером SUZUKI.



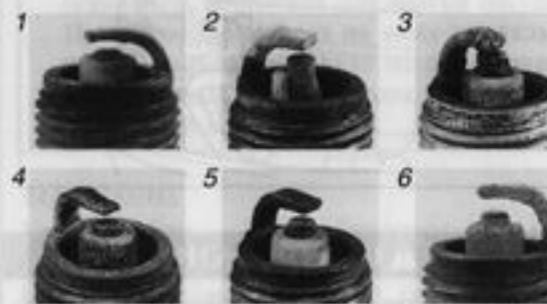
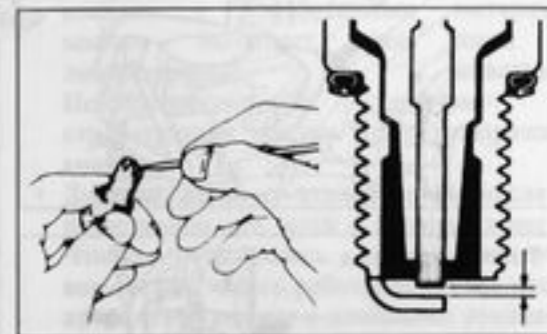
### ПРЕДОСТЕРЕЖЕНИЕ

- Если изолятор свечи зажигания побелел или почернел, это может быть вызвано неправильными настройками мотора, либо неправильным выбором используемой свечи зажигания. Перед тем как использовать свечу с другим тепловым диапазоном обратитесь за консультацией к авторизованному Дилеру SUZUKI. Использование неподходящей свечи зажигания может привести к серьезным повреждениям мотора.
- Не экспериментируйте со свечами зажигания других производителей, если у Вас нет полной уверенности в том, что по своим характеристикам они эквивалентны свечам указанной марки. В противном случае это может вызвать повреждения мотора, на которые гарантия распространяться не будет.
- Чтобы установить свечу зажигания, вверните ее вручную как можно глубже и затяните при помощи накидного ключа. Не закручивайте свечу слишком сильно и не прокручивайте ее, поскольку это может повредить резьбу свечи или цилиндра.

Для поддержания сильной искры необходимо чистить и менять свечи в соответствии с приведенным графиком технического обслуживания. Удаляйте следы нагара со свечей при помощи жесткой металлической щетки или специального очистителя свечей и регулируйте зазор свечи в соответствии с приведенной внизу таблицей.

Зазор свечи зажигания

0,7 – 0,8 мм



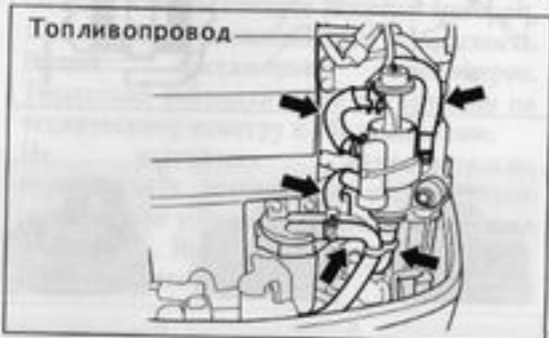
1. Сильный износ
2. Трещина
3. Оплавление
4. Эрозия
5. Желтый нагар
6. Окисление

### ПРЕДОСТЕРЕЖЕНИЕ

Если свеча выглядит так, как указано на одной из картинок выше, замените ее на новую. В противном случае возрастет расход потребления топлива, возникнут проблемы с запуском двигателя и другие проблемы.

## Топливная система и сапуна

Регулярно производите осмотр топливпровода и трубопровода сапуна на предмет протечек, трещин, вздутый или других повреждений. Поврежденный топливпровод и трубопровод сапуна должны немедленно заменяться. Для замены топливпровода обратитесь к Дилеру SUZUKI.



### ▲ ОСТОРОЖНО

Утечка топлива может привести к взрыву или пожару и тем самым стать причиной серьезных травм. Если имеются признаки утечки, наличия трещин или вздутий в топливпроводе, немедленно обратитесь к авторизованному Дилеру SUZUKI, чтобы заменить топливпровод.

### ПРЕДОСТЕРЕЖЕНИЕ

Следите за тем, чтобы вода не попадала в топливную систему.

## Моторное масло

### ▲ ОСТОРОЖНО

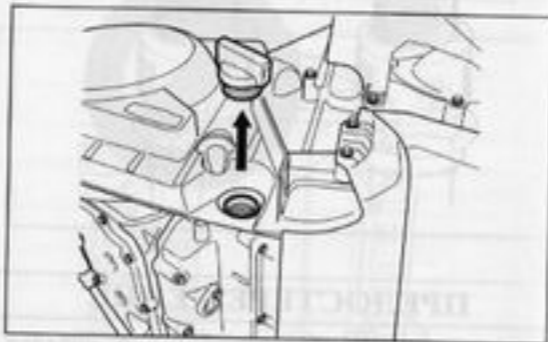
Все работы по замене и проверке моторного масла должны выполняться только на неработающем моторе.

### Замена моторного масла

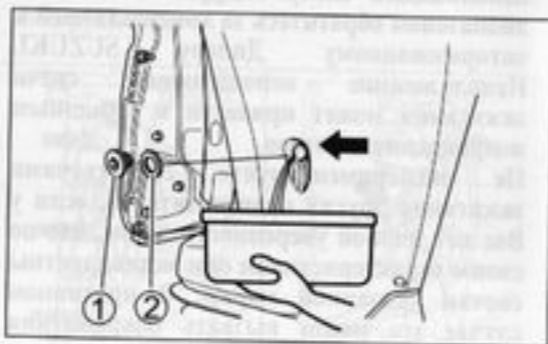
Замену масла следует производить только на прогретом двигателе, чтобы масло могло полностью стечь из двигателя.

Чтобы заменить моторное масло:

1. Установите мотор в вертикальное положение и снимите крышку мотора.
2. Открутите пробку масляного фильтра.



3. Установите емкость для слива масла под сливное отверстие.
4. Открутите винт слива масла ① и снимите прокладку ② и слейте масло.



5. После того как все масло стечет, установите новую прокладку и закрутите винт.

### ПРЕДОСТЕРЕЖЕНИЕ

Не используйте прокладки повторно. Всегда устанавливайте только новую уплотнительную прокладку.

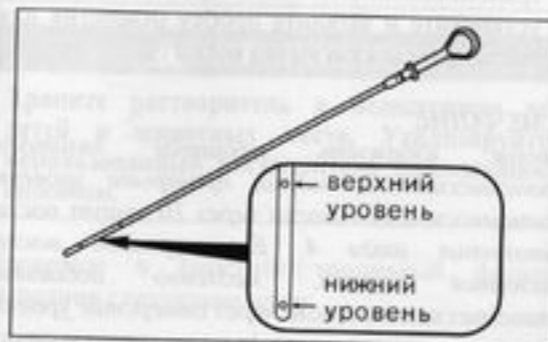
### ЗАМЕЧАНИЕ

Запасные уплотнительные прокладки имеются в сумке для инструментов.

6. Залейте рекомендованное моторное масло до верхнего уровня.

Емкость картера – 8 литров.

7. Проверьте уровень моторного масла.



### ЗАМЕЧАНИЕ

Чтобы избежать неверных показаний, проверяйте уровень масла только на холодном двигателе.

8. Закрутите пробку масляного фильтра.

### ▲ ОСТОРОЖНО

- Температура моторного масла может быть достаточно высокой, и Вы можете обжечься, откручивая пробку слива масла. Подождите, пока пробка слива моторного масла не остынет настолько, чтобы до нее можно было дотронуться голыми руками.
- Новое и отработанное масло могут представлять опасность. Дети и домашние животные могут проглотить новое или отработанное масло, что причинит вред их здоровью. Установлено, что длительный контакт с отработанным моторным маслом вызывает рак кожи у лабораторных животных. Непродолжительный контакт с отработанным маслом может раздражать кожу.
- Держите новое и отработанное масло в недоступном для детей и животных месте. Чтобы уменьшить до минимума воздействие масла, работы по замене масла проводите в одежде с длинными рукавами и водонепроницаемых перчатках (например, перчатках для мытья посуды). При попадании масла на кожу тщательно промойте место контакта мылом и водой. Испачканные маслом одежду и ткань необходимо выстирать.

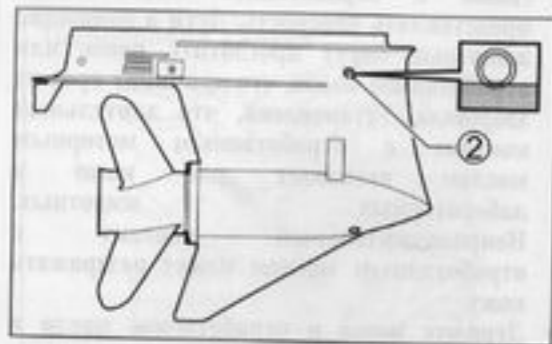
### ЗАМЕЧАНИЕ

Утилизируйте отработанное масло надлежащим способом.

Не выбрасывайте его в мусор, не выливайте на землю, дренажные системы или в воду.

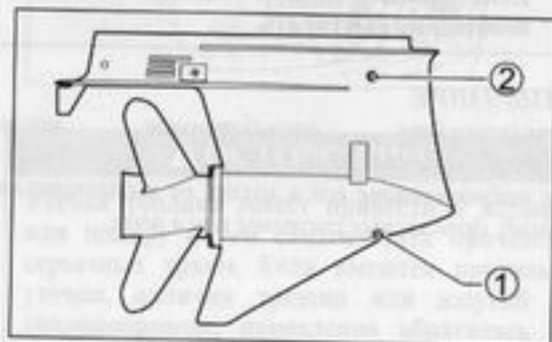
### Трансмиссионное масло

Для проверки уровня трансмиссионного масла удалите пробку верхнего уровня (2) и посмотрите в отверстие. Уровень масла должен быть на нижней границе отверстия. Если уровень масла ниже – добавьте рекомендованного масла до достижения необходимого уровня. Затем снова установите и затяните пробку.



### Замена масла:

1. Убедитесь, что мотор находится в вертикальном положении. Подставьте емкость для слива отработанного масла.
2. Снимите пробку слива трансмиссионного масла (1), затем удалите пробку вентиляционного отверстия (2).



3. После того, как масло полностью стечет, вводите трансмиссионное масло указанного типа через нижнее отверстие для слива масла до тех пор, пока оно не начнет вытекать наружу через контрольное отверстие верхнего уровня. Потребуется приблизительно 1100 мл масла.
4. Снова установите и затяните пробку отверстия для контроля уровня трансмиссионного масла (2), затем быстро установите и затяните пробку отверстия для слива трансмиссионного масла (1).

### ЗАМЕЧАНИЕ

Чтобы избежать нехватки залитого трансмиссионного масла, проверьте уровень трансмиссионного масла через 10 минут после выполнения шага 4. Если уровень масла окажется низким, медленно добавляйте трансмиссионное масло через отверстие уровня трансмиссионного масла до правильного уровня.

### ПРЕДОСТЕРЕЖЕНИЕ

Эксплуатация двигателя при попадании воды в картер коробки передач может привести к серьезным повреждениям. При смешивании с водой трансмиссионное масло приобретает молочно белый цвет. При обнаружении попадания воды в картер коробки передач, немедленно обратитесь за консультацией к Дилеру SUZUKI.



После того как вы закончили работу, убедитесь, что вы закрыли все отверстия.

### ПРЕДОСТЕРЕЖЕНИЕ

Не используйте никаких инструментов, чтобы очистить или удалить грязь с поверхности двигателя.

### Топливный фильтр низкого давления

#### ▲ ОСТОРОЖНО

Бензин взрывоопасное и токсичное вещество.

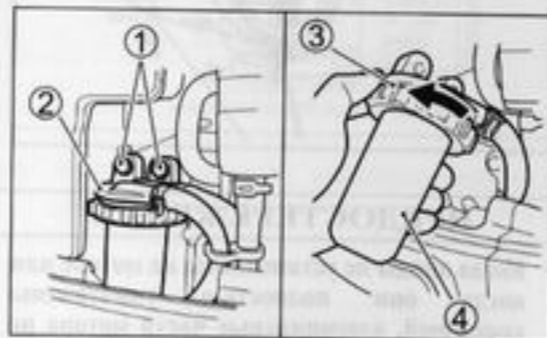
- Перед чисткой топливного фильтра заглушите мотор.
- Не проливайте топливо. Если пролили – вытрите немедленно.
- Не курите и держитесь подальше от искр и иных источников открытого огня.

#### ▲ ОСТОРОЖНО

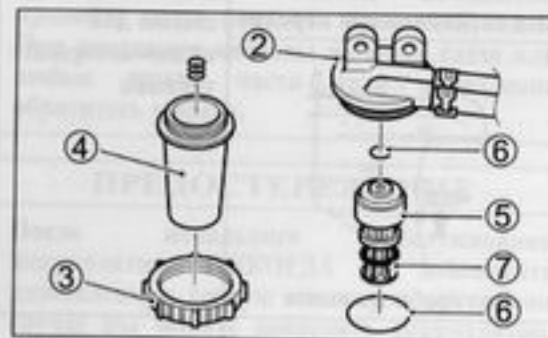
Храните растворитель в недоступном от детей и животных месте. Утилизируйте использованный растворитель надлежащим способом.

Проверьте и очистите топливный фильтр, выполнив следующие шаги:

1. Заглушите двигатель и дайте ему остынуть.
2. Отвинтите болты (1), удерживающие крышку топливного фильтра (2).
3. Отвинтите кольцо (3) и снимите чашку фильтра (4).



4. Достаньте фильтрующий элемент (5). Обследуйте его и уплотнительные кольца на предмет повреждений. Если какие-либо части повреждены – замените их.
5. Промойте фильтрующий элемент в чистом растворителе и высушите его.
6. Установите на место фильтрующий элемент и уплотнительные кольца.
7. Закрутите кольцо на крышке фильтра так, чтобы слегка установить чашку фильтра.
8. Затяните кольцо еще приблизительно на 1/4 оборота, чтобы зафиксировать чашку фильтра.
9. Вновь установите на место крышку фильтра с болтами.



10. Запустите двигатель и проверьте, нет ли вокруг топливного фильтра утечек.

### ЗАМЕЧАНИЕ

Если в чашке фильтра скопилось вода, всплывет красное кольцо (7). Если это произойдет, снимите крышку и слейте воду. Всегда утилизируйте излишек топлива безопасным способом. По всем вопросам обращайтесь за консультацией к авторизованному Дилеру SUZUKI.



## Смазка

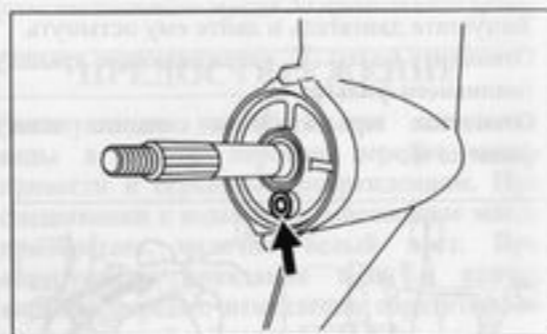
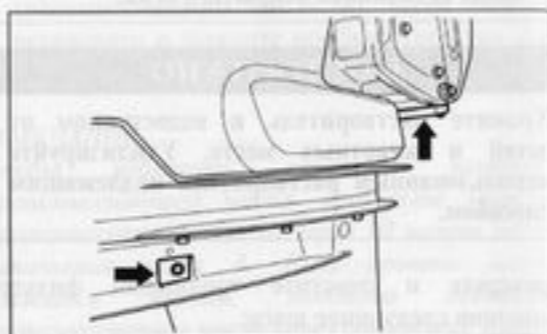
Смазка очень важна для обеспечения безопасной, стабильной работы и долговечности всех рабочих деталей мотора. В приведенной внизу таблице указаны места смазки и рекомендуемые типы смазки.

МЕСТО	СМАЗКА
 <p>Тяга переключения передач</p>	Водостойкая смазка для водно-моторной техники
 <p>Вал гребного винта</p>	
	Водостойкая смазка для водно-моторной техники (шприц для смазки)
 <p>Шарнирная скоба</p>	
 <p>Рулевая скоба</p>	

## Аноды и монтажные провода

### Аноды

Мотор защищен от внешней коррозии анодами. Аноды управляют электролизом и предотвращают коррозию частей мотора. Аноды подвергаются коррозии вместо деталей, которые они защищают. Периодически осматривайте аноды и заменяйте их в случае, если 2/3 поверхности уничтожено коррозией.

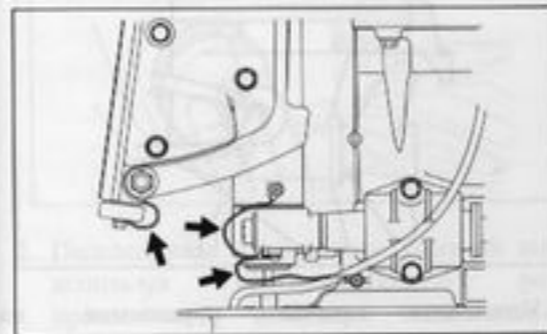
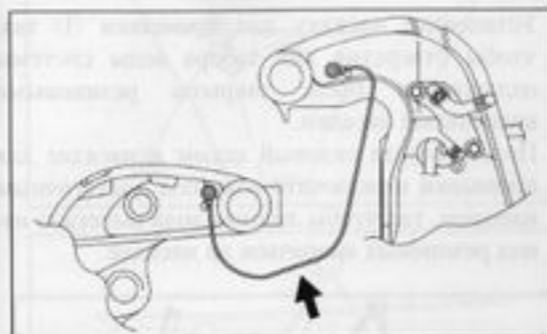


### ПРЕДОСТЕРЕЖЕНИЕ

- Когда аноды не установлены на моторе или когда они полностью уничтожены коррозией, алюминиевые части мотора не защищены от гальванической коррозии в результате воздействия соленой воды и будут подвержены сильному износу.
- Не красьте цинковые аноды, поскольку окрашенные аноды теряют свои свойства.

## Монтажные провода

Монтажные провода служат для соединения всех электрических компонентов двигателя в единую заземленную цепь. Это позволяет обеспечить их защиту от электролиза с помощью анодов. Провода и места их подсоединения должны регулярно осматриваться на предмет повреждений.



## Аккумулятор

Уровень раствора электролита в аккумуляторной батарее постоянно должен поддерживаться между отметками МИНИМУМ и МАКСИМУМ. Если уровень электролита ниже отметки МИНИМУМ – долейте в раствор электролита ТОЛЬКО ДИСТИЛЛИРОВАННУЮ ВОДУ до достижения необходимого уровня.

### ▲ ОСТОРОЖНО

Аккумуляторная кислота является ядовитым и вызывающим коррозию веществом. Избегайте контакта с глазами, кожей, одеждой и окрашенными поверхностями. При попадании кислоты немедленно промойте место контакта проточной водой. При попадании кислоты на кожу, глаза или любые другие части тела немедленно обратитесь к врачу.

### ПРЕДОСТЕРЕЖЕНИЕ

После начального обслуживания аккумулятора НИКОГДА не добавляйте разбавленную серную кислоту, в противном случае Вы можете повредить аккумулятор. Следуйте инструкциям производителя аккумулятора для выполнения отдельных процедур по техническому обслуживанию.

### ФИЛЬТР МОТОРНОГО МАСЛА

Фильтр моторного масла необходимо периодически заменять; замена должна выполняться авторизованным Дилером SUZUKI. Заменяйте фильтр моторного масла на новый по истечении первых 20 часов (1 месяца) работы. Заменяйте фильтр моторного масла на новый каждые 200 часов (12 месяцев).

## ПРОМЫВКА КАНАЛОВ СИСТЕМЫ ОХЛАЖДЕНИЯ

После эксплуатации мотора в илистой, грязной или соленой воде необходимо промыть водяные каналы и поверхность мотора чистой пресной водой.

В противном случае водяные каналы могут подвергнуться коррозии, что значительно сократит срок службы мотора.

Для промывки водяных каналов выполните следующую операцию.

### При работающем двигателе в вертикальном положении

SUZUKI рекомендует выполнять промывку каналов системы охлаждения, пользуясь данным методом.

Для выполнения промывки каналов системы охлаждения необходимо приобрести продающееся отдельно устройство для промывки двигателей.

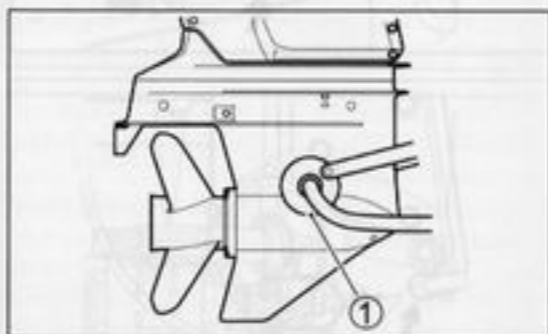
### ▲ ОСТОРОЖНО

- Никогда не запускайте двигатель и не допускайте его работы в помещениях, а также в непроветриваемых или плохо проветриваемых местах.
- Убедитесь в том, что во время выполнения промывки каналов системы охлаждения мотор остается на нейтральной передаче. Если произойдет включение передачи, вал гребного винта начнет вращаться, что может стать причиной травмы.
- Убедитесь в том, что мотор надежно закреплен на прочной стойке или на лодке и остается под присмотром до завершения выполнения промывки.
- Не позволяйте детям и животным приближаться к зоне проведения работ и не приближайтесь к движущимся частям во время проведения работ.

### ПРЕДОСТЕРЕЖЕНИЕ

Никогда не запускайте двигатель, если в системе водяного охлаждения нет воды. Водяной насос может выйти из строя уже через 15 секунд работы в таких условиях. Отсутствие подачи воды может привести к серьезным повреждениям двигателя.

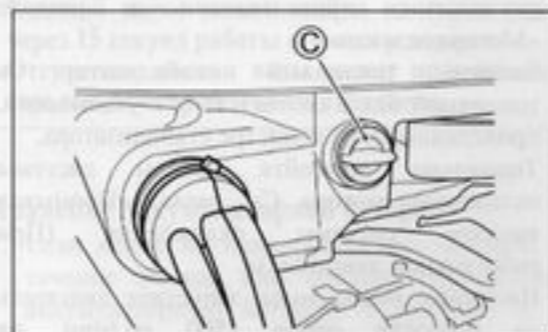
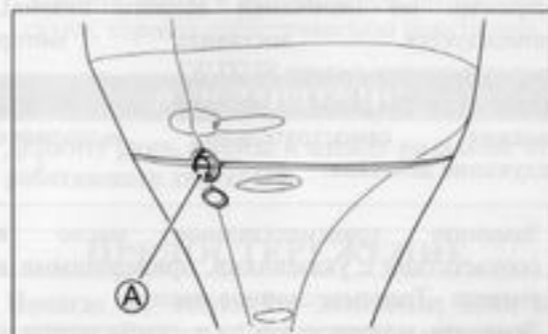
1. Установите насадку для промывки ① так, чтобы отверстия для забора воды системы охлаждения были закрыты резиновыми колпачками насадки.
2. Подсоедините садовый шланг к насадке для промывки и включите воду под достаточным напором, так чтобы лишняя вода вытекала из под резиновых колпачков насадке.



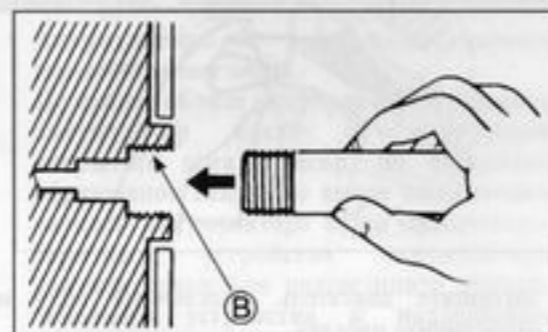
3. Установите рычаг управления на нейтральную передачу и запустите мотор со снятым гребным винтом. Оставьте его работать на холостом ходу.
4. При необходимости отрегулируйте давление подачи воды таким образом, чтобы лишняя вода вытекала из под резиновых насадок.
5. Дайте мотору поработать в таких условиях в течение нескольких минут.
6. Заглушите мотор и только после этого отключите воду.
7. Отсоедините насадку для промывки.
8. Протрите насухо поверхность мотора и нанесите на нее слой специального воска.

### При неработающем двигателе в вертикальном положении

1. Удалите одну из пробок А или С из двух промывочных отверстий.



2. Подсоедините к отверстию садовый шланг, используя соответствующую резьбу промывочного отверстия соединительную насадку В. Резьба В: 0,75 – 11,5 NHR (Американский стандарт резьбы соединительных шланговых муфт для использования с садовыми шлангами.)



3. Включите воду под сильным напором. Промывайте двигатель в течение 5 минут.
4. Выключите воду.
5. Отсоедините шланг и соединительную насадку (если она использовалась) и установите пробку в отверстие.
6. Оставьте мотор в вертикальном положении до тех пор, пока из него полностью не стечет вода.

### При неработающем двигателе в поднятом положении

1. Установите мотор в полностью поднятое положение.
  2. Выполните действия в соответствии с инструкцией, изложенной в разделе «При неработающем двигателе в вертикальном положении».
- НЕ ЗАПУСКАЙТЕ МОТОР В ПОЛНОСТЬЮ ПОДНЯТОМ ПОЛОЖЕНИИ.**
3. Опустите мотор в вертикальное положение для полного слива из него воды.

## ЗАТОПЛЕННЫЙ МОТОР

Во избежание коррозии случайно упавший в воду мотор необходимо немедленно тщательно осмотреть и выполнить надлежащий ремонт. В случае если двигатель был случайно погружен в воду, выполните следующие шаги:

1. Вытащите мотор из воды как можно скорее.
2. Вымойте его тщательно в пресной воде, чтобы удалить соль, грязь и водоросли.
3. Удалите свечи. Слейте воду из цилиндров через свечные отверстия, повернув несколько раз маховик.
4. Проверьте, не попала ли вода в моторное масло. Если обнаружено присутствие воды, выкрутите пробку слива масла и слейте масло. После того, как все масло сольется, затяните пробку дренажного отверстия слива масла.
5. Слейте воду из топливопровода.

### ▲ ОСТОРОЖНО

Держите бензин вдали от источников открытого огня и искр. Утилизируйте ненужное топливо надлежащим способом.

6. Залейте моторное масло в мотор через свечные отверстия. Проверните маховик несколько раз так, чтобы масло покрыло поверхности внутренних частей.

### ПРЕДОСТЕРЕЖЕНИЕ

Если при проворачивании коленвала мотора, Вы почувствовали сопротивление или трение, не пытайтесь завести мотор до тех пор, пока не будет произведен его осмотр и, при необходимости, ремонт.

7. Предоставьте мотор для осмотра Дилеру так быстро, как это возможно.

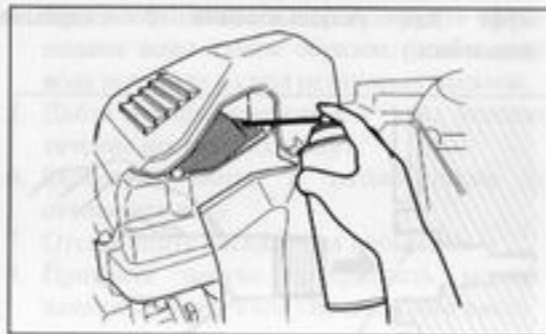
## ХРАНЕНИЕ МОТОРА

### Консервация мотора

Когда планируется длительное хранение мотора (например, по окончании водного сезона), рекомендуется доставить мотор авторизованному дилеру SUZUKI.

Однако если Вы решили подготовить мотор для хранения самостоятельно, выполните следующие действия:

1. Замените трансмиссионное масло в соответствии с указаниями, приведенными в разделе «Трансмиссионное масло».
2. Замените моторное масло в соответствии с указаниями, приведенными в разделе «Моторное масло».
3. Залейте топливный стабилизатор в топливный бак в соответствии с указаниями, приведенными на канистре стабилизатора.
4. Тщательно промойте каналы системы охлаждения мотора. См. раздел «Промывка каналов системы охлаждения (При работающем двигателе)».
5. Настройте напор воды, запустите двигатель на скорости около 1500 об/мин. на нейтральной передаче и оставьте его работать в течение пяти минут, чтобы распределить топливный стабилизатор под двигателем.
6. Распылите масло в воздухозаборное отверстие, как показано на рисунке, пока двигатель не начнет «смотить».



7. Заглушите двигатель. Выключите воду и отсоедините насадку.
8. Открутите свечи зажигания и распылите масло в свечные отверстия. Поверните маховик несколько раз так, чтобы масло покрыло поверхности внутренних частей. Установите свечи на место.
9. Смажьте остальные части в соответствии с инструкцией, приведенной в разделе «Смазка».

10. Покройте поверхность воском; если есть повреждения лакокрасочного покрытия – закрасьте поверхность перед нанесением воска.

11. Храните мотор в вертикальном положении в сухом, хорошо проветриваемом помещении.

### ▲ ОСТОРОЖНО

Держите руки, волосы и одежду подальше от работающего двигателя.

### ПРЕДОСТЕРЕЖЕНИЕ

Никогда не запускайте двигатель, если в системе водяного охлаждения нет воды. Водяной насос может выйти из строя уже через 15 секунд работы в таких условиях. Отсутствие подачи воды может привести к серьезным повреждениям двигателя.

### Хранение аккумуляторной батареи

1. Если мотор не планируется использовать в течение месяца или больше, отсоедините аккумуляторную батарею и храните ее в прохладном темном месте. Перед тем как заново подключить аккумулятор, зарядите его.
2. Если аккумулятор планируется хранить длительное время, по крайней мере раз в месяц проверяйте плотность электролита аккумулятора и заряжайте аккумулятор, когда плотность электролита низкая.

### ▲ ОСТОРОЖНО

- Аккумуляторы вырабатывают взрывоопасные пары. Не курите вблизи аккумулятора и держите аккумулятор вдали от источников открытого огня и искр. Во избежание образования искры во время выполнения зарядки аккумулятора перед включением зарядного устройства аккумулятора сначала правильно подсоедините провода зарядного устройства к надлежащим контактам аккумулятора.
- Обращайтесь с аккумулятором крайне осторожно; избегайте попадания электролита на кожу. Работайте в надлежащей защитной форме (защитные очки, перчатки и т. п.)

## ЭКСПЛУАТАЦИЯ ПОСЛЕ КОНСЕРВАЦИИ

Перед использованием мотора после длительного хранения, выполните следующую процедуру:

1. Тщательно очистите свечи. Замените при необходимости.
2. Проверьте уровень масла в картере коробки передач и, при необходимости, добавьте трансмиссионного масла в соответствии с указаниями, приведенными в разделе «Трансмиссионное масло».
3. Смажьте все движущиеся детали в соответствии с указаниями, приведенными в разделе «Смазка».
4. Проверьте уровень моторного масла.
5. Очистите мотор и покройте воском все окрашенные поверхности.
6. Перед установкой зарядите аккумуляторную батарею.

## ДИАГНОСТИКА НЕИСПРАВНОСТЕЙ

Это руководство по диагностике неисправностей поможет Вам обнаружить причину и устранить наиболее часто встречающиеся неисправности.

### ПРЕДОСТЕРЕЖЕНИЕ

Неправильное устранение неисправности может привести к более серьезной поломке мотора. Неправильная замена запчастей или неправильная настройка могут больше навредить двигателю, чем починить его. Такие повреждения не являются гарантийными. Если Вы не уверены в том, что правильно обнаружили причину поломки или в том, что сможете ее квалифицированно исправить – обратитесь к Дилеру SUZUKI.

#### Мотор стартера не работает:

- Не установлена пластина блокировки аварийного выключателя.
- Перегорел предохранитель реле стартера.
- Перегорел предохранитель дополнительного кабеля питания.
- Рукоятка управления не установлено в нейтральное положение.
- Контактный разъем на аккумуляторной батарее заржавел или контакт потерян.
- Аккумуляторная батарея разряжена.
- Произошел сбой в работе мотора стартера.
- Произошел сбой в работе главного выключателя или кнопки запуска и остановки двигателя Start & Stop.
- Ослаблено подсоединение электрических проводов.

#### Мотор не заводится (или заводится с трудом):

- Топливный бак пуст.
- Топливо испорчено.
- Неправильно выполнена процедура запуска двигателя.
- Не был открыт воздушный клапан топливного бака.
- Топливный шланг не подсоединен к двигателю надлежащим образом.
- Топливный шланг перегнулся или защемлен.
- Забит топливный фильтр.
- Произошел сбой в работе топливного насоса.
- Забит фильтр топливного бака.
- Свеча зажигания неисправна.

- Произошел сбой в работе системы зажигания.
- Ослаблено подсоединение электрических проводов.

#### Двигатель нестабильно работает на холостом ходу или глохнет:

- Свеча зажигания неисправна.
- Топливный шланг перегнулся или защемлен.
- Топливный шланг не подсоединен к двигателю надлежащим образом.
- Топливо испорчено.
- Забит топливный фильтр.
- Произошел сбой в работе топливного насоса.
- Система зажигания неисправна.
- Используется неверный тип моторного масла.
- Произошел сбой в работе термостата.
- Ослаблено подсоединение электрических проводов.

#### Срабатывает система предупредительной сигнализации (Раздается звуковой сигнал зуммера. Загораются предупредительные светодиоды.):

- Забился канал водяного охлаждения.
- Произошел сбой в работе термостата.
- Произошел сбой в работе водяного насоса.
- Сработала система напоминания о необходимости замены масла.
- Уровень моторного масла слишком низок или оно грязное.
- Забился фильтр моторного масла.
- Произошел сбой в работе масляного насоса.
- Гребной винт поврежден.
- Аккумуляторная батарея разряжена.
- Произошел сбой в работе датчика управления мотором.
- Ослаблено подсоединение электрических проводов.

#### Переключение передач не выполняется:

- Произошел сбой в работе электрической системы управления коробки передач.

#### Гребной винт не вращается:

- Втулка гребного винта изношена или повреждена.
- Поврежден ведущий вал.
- Поврежден вал гребного винта.

#### Скорость мотора не увеличивается:

- Гребной винт поврежден.
- Гребной винт не чист.
- Гребной винт выбран неправильно.
- Подвесной лодочный мотор установлен неправильно.

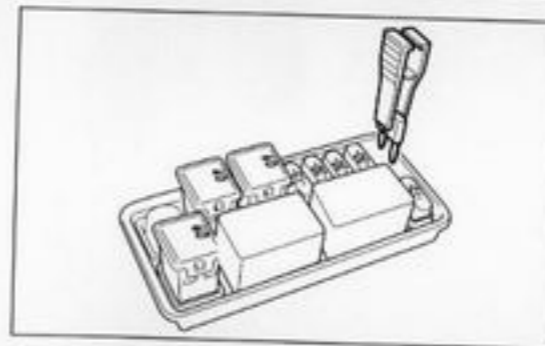
- Неправильно отрегулирован угол наклона.
- Свеча зажигания неисправна или неправильно выбрана.
- Топливный шланг перегнулся или защемлен.
- Забит топливный фильтр.
- Топливо испорчено.
- Произошел сбой в работе топливного насоса.
- Произошел сбой в работе системы зажигания.
- Произошел сбой в электронной системе дросселя.
- В лодку загружен тяжелый груз.
- В лодку попадает вода.
- Днище лодки не свободно от посторонних предметов или повреждено.

#### Двигатель слишком сильно вибрирует:

- Гребной винт поврежден.
- Ослаблены крепежные или зажимные болты двигателя.

### ПЛАВКИЙ ПРЕДОХРАНИТЕЛЬ

1. Поверните главный выключатель в положение «Выкл».
2. Снимите крышку мотора.
3. Снимите крышку патрона предохранителя и выньте предохранитель.

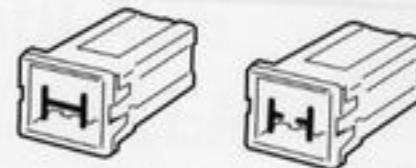


### ЗАМЕЧАНИЕ

При вынимании и установке предохранителя пользуйтесь клещами для предохранителей в задней части крышки патрона предохранителя.

4. Проверьте плавкий предохранитель и, если необходимо, замените его на новый.

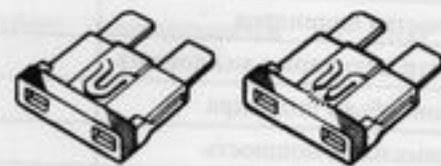
Главный предохранитель (50 А) /  
Предохранитель-разъединитель (40 А)



Рабочий предохранитель

Поврежденный предохранитель

Предохранитель ножевого типа (blade type)

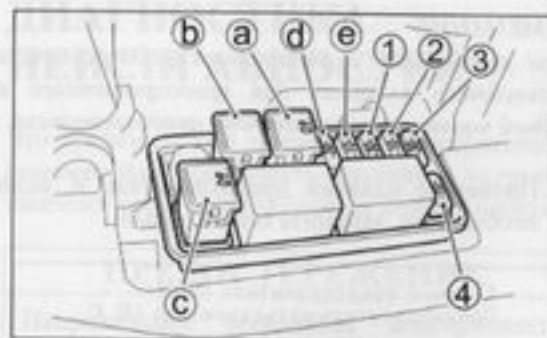


Рабочий предохранитель

Поврежденный предохранитель

### ПРЕДОСТЕРЕЖЕНИЕ

Для замены перегоревшего плавкого предохранителя всегда пользуйтесь одинаковыми предохранителями и с одинаковыми номинальными характеристиками. Если новый предохранитель перегорает вскоре после замены, немедленно обратитесь за консультацией к дилеру водной техники SUZUKI или квалифицированному механику.



- ① Предохранитель катушки зажигания/инжектора узла управления двигателем/топливного насоса: 30 А
- ② Предохранитель реле стартера мотора: 30 А
- ③ Предохранитель дроссельной заслонки: 15 А
- ④ Предохранитель привода переключения передач: 15 А
- ⑤ Предохранитель переключателя РТТ: 10 А
- а) Главный предохранитель: 60 А
- б) Предохранитель-разъединитель: 40 А
- с) Запасной плавкий предохранитель: 60 А
- д) Запасной плавкий предохранитель: 30 А
- е) Запасной плавкий предохранитель: 15 А

## СПЕЦИФИКАЦИИ

Характеристика	DF300
Тип двигателя	4 - х тактный
Количество цилиндров	6
Диаметр цилиндра и ход поршня	98,0 x 89,0 мм
Рабочий объем цилиндра	4 028 см.куб.
Максимальная мощность	220,7 кВт (300 л.с.)
Рабочий диапазон при полном открытии дросселя	5 700-6 300 об./мин.
Система зажигания	Полностью транзисторная
Смазка двигателя	Принудительная смазка трохонидным насосом
Объем моторного масла	8,0 л
Объем трансмиссионного масла	1 100 см. куб. (мл)

## БЛОК-СХЕМА СИСТЕМЫ НАПОМИНАНИЯ О ЗАМЕНЕ МАСЛА



- \*1 : Истечение первых 20 часов работы
- \*2 : Истечение 80 часов работы
- \*3 : Истечение 100 часов работы
- \*4 : Если отмена выполняется до активации системы

### ЗАМЕЧАНИЕ

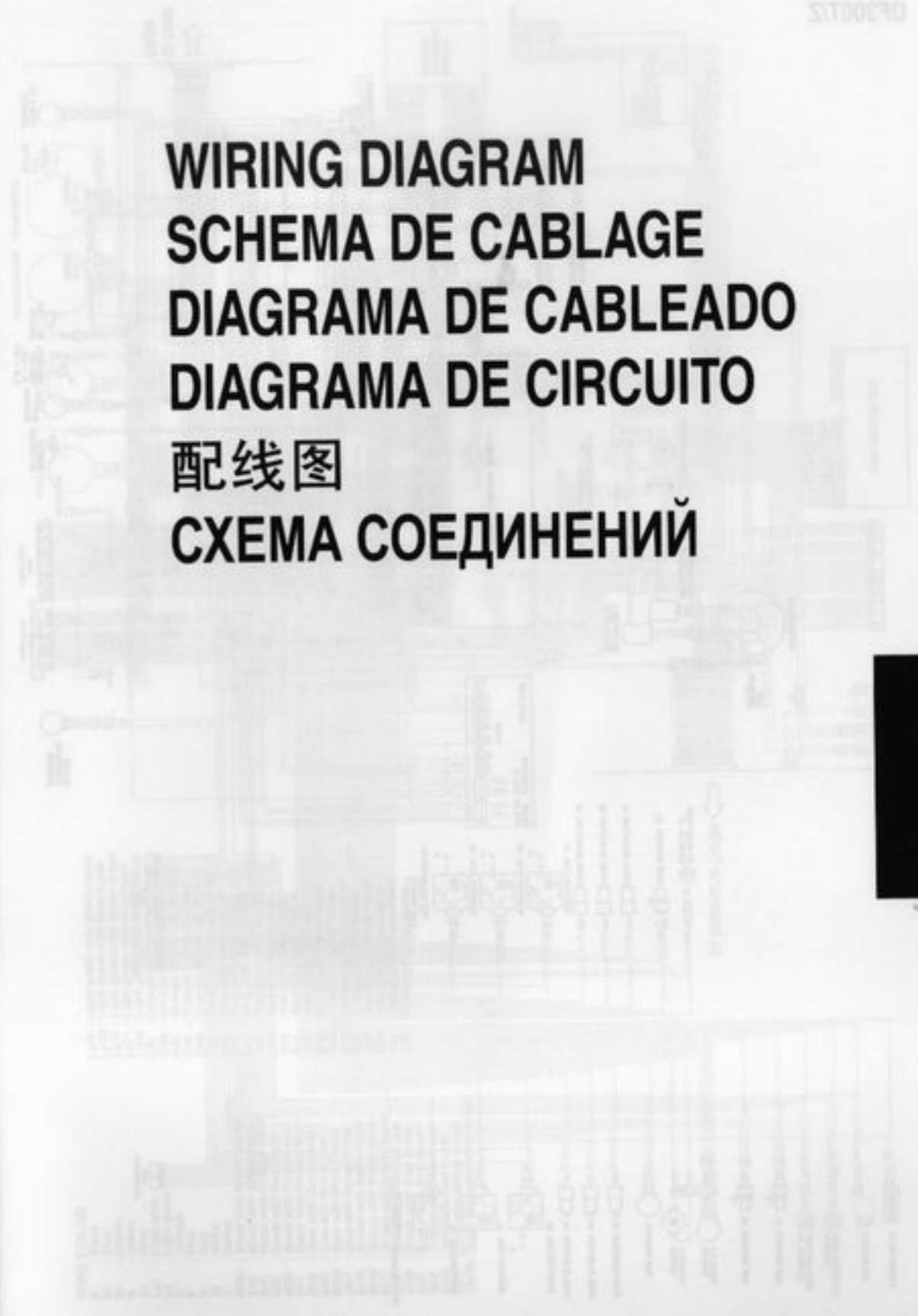
Эта система будет активироваться до 2100 часов наработки.

**WIRING DIAGRAM**  
**SCHEMA DE CABLAGE**  
**DIAGRAMA DE CABLEADO**  
**DIAGRAMA DE CIRCUITO**  
**配线图**  
**СХЕМА СОЕДИНЕНИЙ**



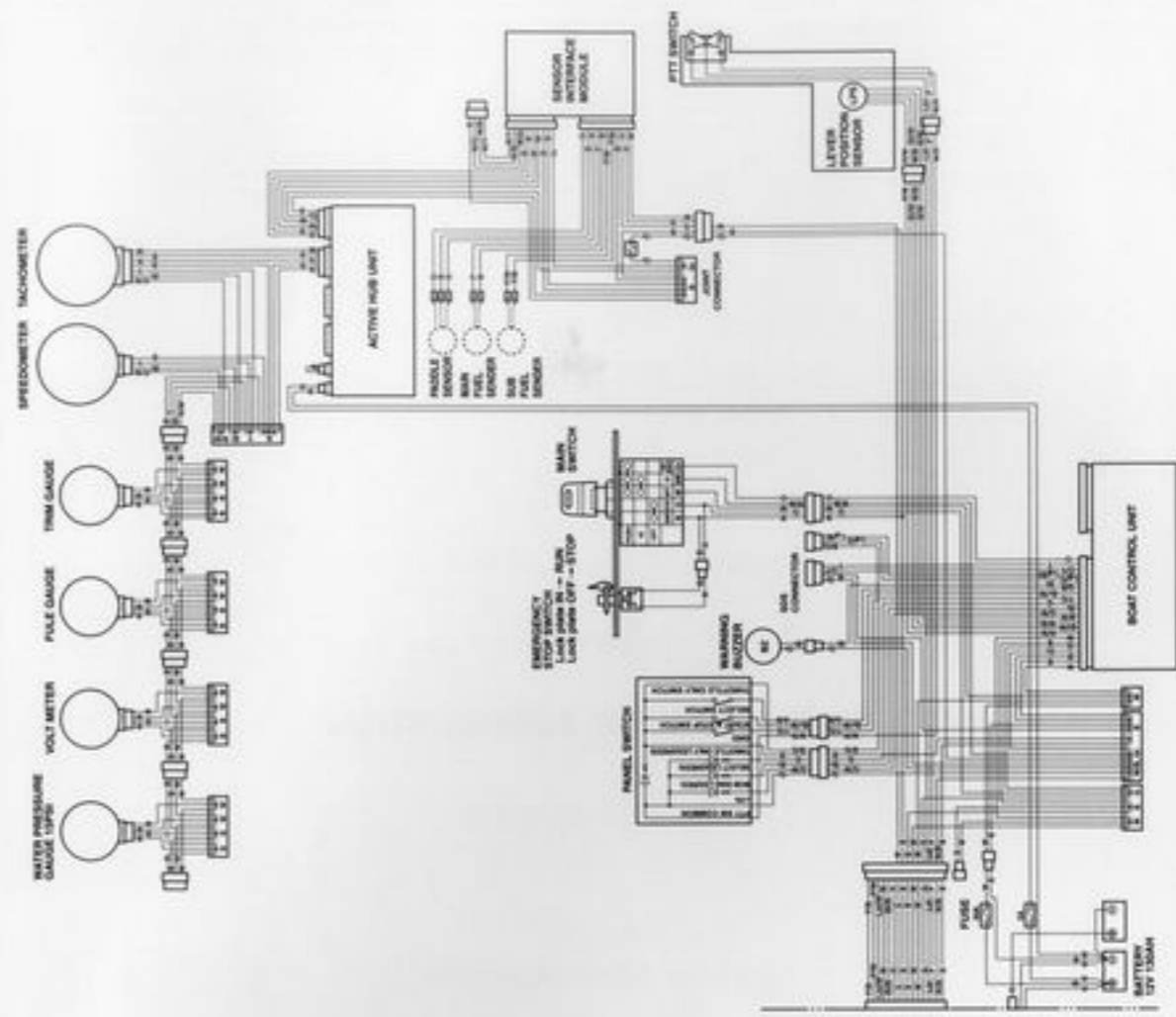
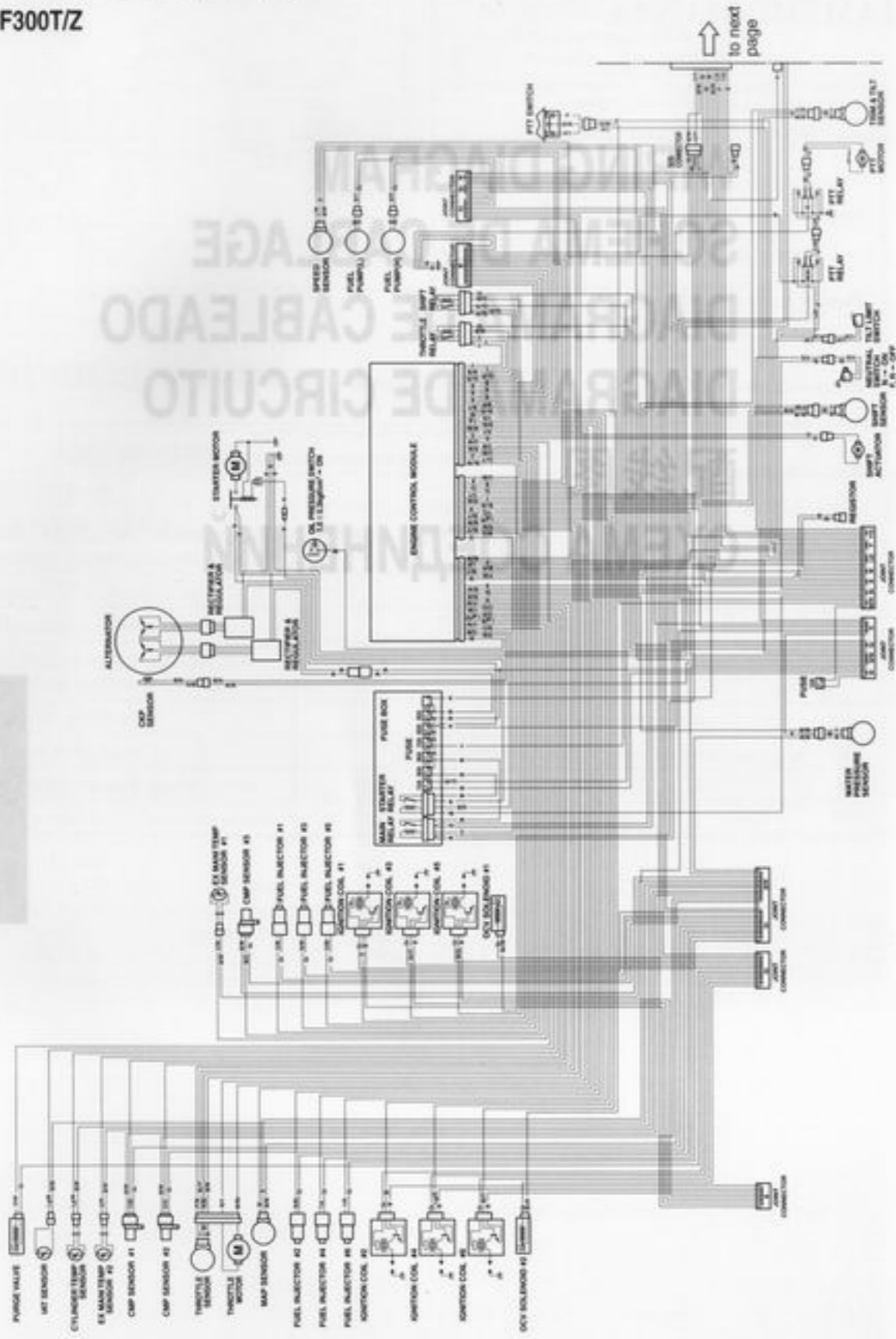
СПЕЦИФИКАЦИИ

Тип двигателя	Двигатель
Максимальная мощность	220,7 кВт (300 л.с.)
Рабочий объем двигателя	2 000 см <sup>3</sup>
Система впрыска	Пневматическая
Система зажигания	Пневматическая
Система управления двигателем	ЭБУ
Объем топливного бака	70 л



# WIRING DIAGRAM

DF300T/Z



- Lg/B : Light green with Black tracer
- Lg/Bl : Light green with Blue tracer
- Lg/G : Light green with Green tracer
- Lg/R : Light green with Red tracer
- Lg/W : Light green with White tracer
- Or/B : Orange with Black tracer
- Or/Bl : Orange with Blue tracer
- Or/G : Orange with Green tracer
- Or/R : Orange with Red tracer
- Or/W : Orange with White tracer
- Pk/B : Pink with Black tracer
- Pk/Bl : Pink with Blue tracer
- Pk/W : Pink with White tracer
- R/B : Red with Black tracer
- R/Bl : Red with Blue tracer
- R/W : Red with White tracer
- V/W : Violet with White tracer
- W/B : White with Black tracer
- W/Bl : White with Blue tracer
- W/G : White with Green tracer
- W/R : White with Red tracer
- W/Y : White with Yellow tracer
- Y/Bl : Yellow with Blue tracer
- Y/R : Yellow with Red tracer

- WIRE COLOR**
- B : Black
  - Bl : Blue
  - Br : Brown
  - G : Green
  - Gr : Gray
  - Lbl : Light blue
  - Lg : Light green
  - O : Orange
  - P : Pink
  - R : Red
  - W : White
  - Y : Yellow
  - B/Br : Black with Brown tracer
  - B/G : Black with Green tracer
  - B/O : Black with Orange tracer
  - B/R : Black with Red tracer
  - B/W : Black with White tracer
  - B/Y : Black with Yellow tracer
  - B/Bl : Blue with Black tracer
  - B/Br : Blue with Brown tracer
  - B/G : Blue with Green tracer
  - B/O : Blue with Orange tracer
  - B/R : Blue with Red tracer
  - B/W : Blue with White tracer
  - B/Y : Blue with Yellow tracer
  - Br/W : Brown with White tracer
  - Br/Y : Brown with Yellow tracer
  - G/B : Green with Black tracer
  - G/Br : Green with Brown tracer
  - G/W : Green with White tracer
  - Gr/Y : Gray with Yellow tracer
  - Lbl/W : Light blue with White tracer