

ТАТРАМАТ – обогреватели воды

Инструкция по эксплуатации

ЭЛЕКТРИЧЕСКИЙ НАГРЕВАТЕЛЬ ВОДЫ
(БЕЗНАПОРНЫЙ)

EO 944 P

ОСНОВНЫЕ ТЕХНИЧЕСКИЕ ДАННЫЕ

Объем емкости	10 литров
Рабочее давление в емкости	атмосферное
Электрическое напряжение	1/N/PE ~ 230 Вt
Мощность	2000
Мах. температура регулируемая термостатом	77 ± 6 °C
Предохранение от замораживания	7 ± 4 °C
Время нагрева с 10 до 80 °C	ккал. 0,5 час
Внешние размеры:	
- высота	440 мм
- ширина	330 мм
- глубина	250 мм
Вес без воды	7 кг

АКСЕССУАРЫ

Смеситель воды	1	шт.
Крепежные болты и настенные дюбеля	2	шт.
Инструкция по эксплуатации	1	шт.
Гарантийный лист	1	шт.
Список сервисных центров	1	шт.

ОПИСАНИЕ И ПРИНЦИП РАБОТЫ НАГРЕВАТЕЛЯ

Область применения

Водонагреватель, предназначен, для подогрева небольшого количества воды в жилых домах, социальных объектах и лабораториях, в области здравоохранения, на предприятиях и в различных организациях. Вода, которая нагревается в водонагревателе, не вредна для здоровья. Нагреватель должен быть размещен над умывальником, или над кухонной мойкой.

Описание водонагревателя

Емкость водонагревателя изготовлена из пластмассы безопасной для здоровья. В ее нижней части закреплен фланец, в котором расположен трубчатый элемент нагревания, трубки для подачи холодной и оттока горячей воды, трубка для датчика термостата и температурный предохранитель. Емкость помещена в полистироновый изоляционный материал, который предотвращает большую потерю тепла, и при помощи крепежных ремней она прикреплена к задней жестяной стенке, в которой находятся отверстия для крепления нагревателя к стене. Внешняя пластмассовая крышка прикручена к задней стенке. На ее лобовой поверхности находится зеркало, которое прикреплено с помощью пластиковых планок, под ним находится кнопка управления термостатом и световая сигнализация нагрева воды.

Нагреватель оснащен электрическим входным шнуром с вилкой.

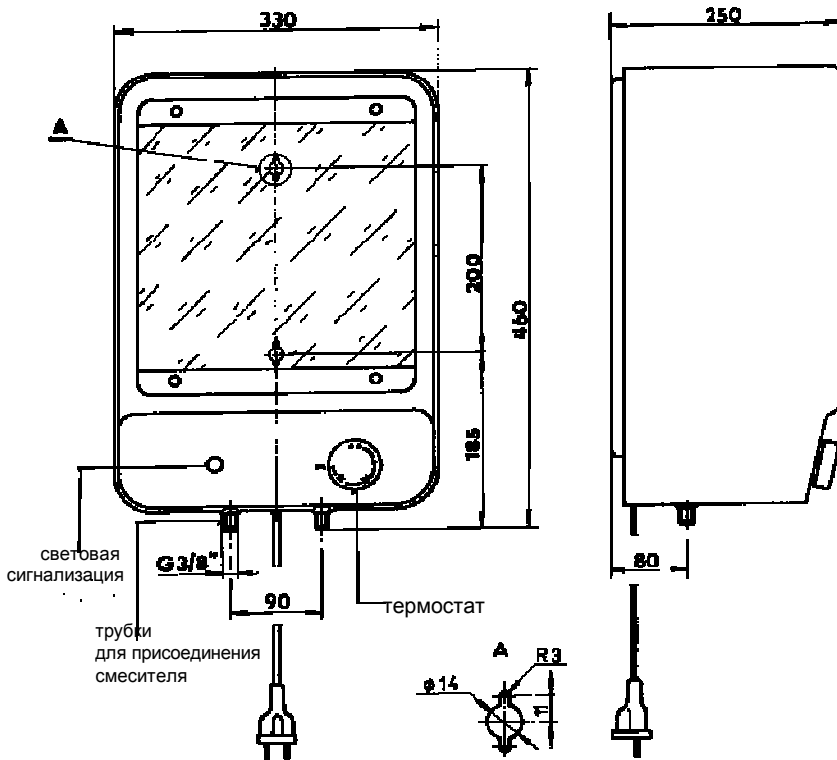


Рис. № 1

Принцип работы

К верхней части емкости с теплой водой подключена, так называемая, переливная трубка, которая постоянно соединена, через выпускную трубку смесителя с окружающей средой, независимо от того, есть ли некоторый из вентилях смесителя открыт или нет. Поэтому в емкости водонагревателя не может возникнуть избыточное давление. При открытии клапана теплой воды (с красной ручкой на правой стороне батареи), подступает холодная вода из водопровода, к нижней части емкости. Таким образом, уровень воды в емкости вытесняется вверх, и теплая вода самотеком будет вытекать, через переливную трубку нагревателя в выпускную трубку смесителя. В том случае, если одновременно открыт и вентиль холодной воды на смесителе, в камере смешивания происходит смешивание горячей и холодной воды (рис. 2). В корпусе смесителя установлен обратный клапан, который предотвратит утечку воды из водонагревателя обратно в водопровод, в том случае если будет открыт вентиль теплой, а подача воды в водопровод будет приостановлена.

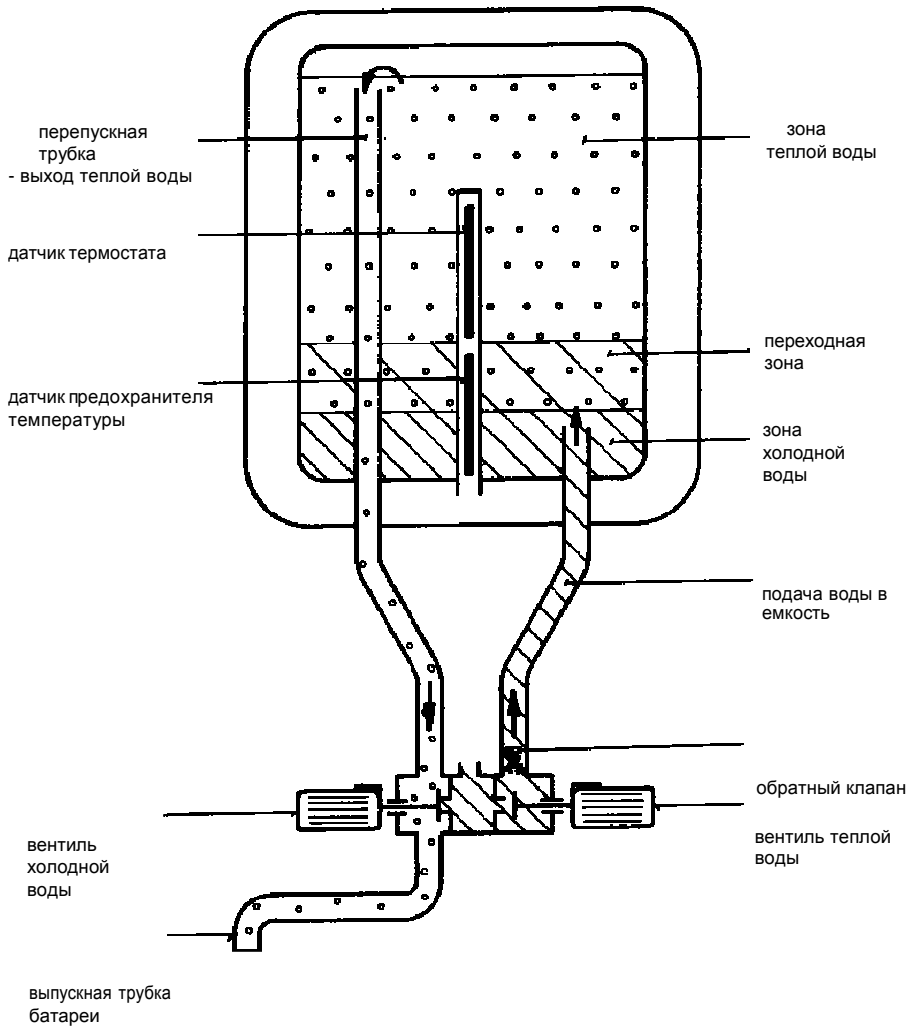


рис. № 2

Инструкция по эксплуатации

4

Более подробное описание смесительной батареи, ее функции и обслуживание приведено в инструкции по установке и обслуживанию батареи, которая прилагается к ней.

Нагревание воды обеспечивает электрический элемент нагрева, который после достижения заданной температуры автоматически выключится термостатом.

В емкости водонагревателя во время работы создаются три температурные зоны - в верхней части горячая вода, в нижней части небольшое количество холодной воды, а между ними образуется переходная, так называемая, зона смешивания. При выпускании горячей воды, зона холодной воды увеличивается, а когда она поднимается к границе, где расположен датчик термостата (около 2 / 3 высоты бака), термостат снова включит обогрев воды.

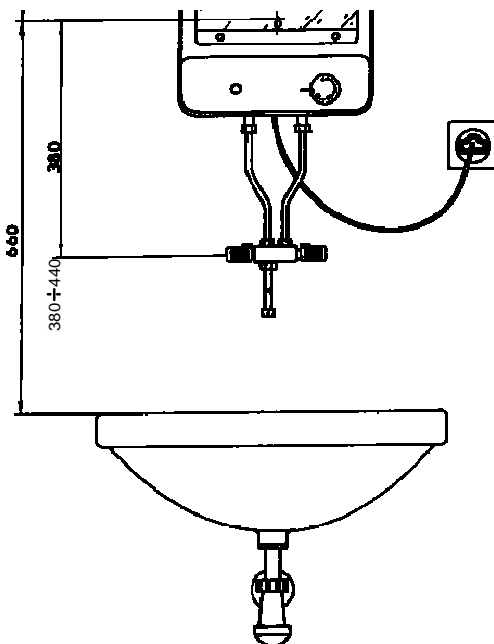


рис. № 3

Инструкция по эксплуатации

5

В том случае, если произойдет включение нагревательного элемента, в то время, когда в емкости не будет находиться вода, то на этот случай, водонагреватель оснащен тепловым предохранителем, который, после включения нагрева без воды, отключит подачу электроэнергии на нагревательный элемент. Это может произойти, например, при утечке воды из емкости, из-за не герметичности, при испарении воды в результате вывода из строя термостата, или, если вы включите водонагреватель, когда он не будет наполнен водой. Для обновления функции обогревателя, необходимо вызвать сервисного техника.

УСТАНОВКА ВОДОНАГРЕВАТЕЛЯ

Водонагреватель должен быть размещен над умывальником, кухонной мойкой и т.д. Установка водонагревателя и расположение монтажных точек изображено на рис. 3.

Монтаж на стену.

В стене просверлите 2 отверстия 10x50 мм по оси умывальника (мойки), на высоте согласно рис.3.

В эти отверстия, вставьте прилагаемые дюбеля и закрутите в них болты так, чтобы между головками болтов и стеной стержень болта оставался свободным около 3 мм. Нагреватель приложите к стене таким образом, чтобы головки болтов вошли в расширенные части крепежных отверстий в задней стенке водонагревателя. Перемещением водонагревателя по направлению вниз, водонагреватель войдет в узкую часть пазов и будет установлен.

Подключение к водопроводу

Подключение водонагревателя к водопроводу, обязательно, должно осуществляться через специальный смеситель, который находится в аксессуарах. Смеситель специально приспособлен для водонагревателей работающих без давления.

Важная информация

Конец сливной трубки смесителя нельзя затыкать, так же, как и не подключать к ней какие - либо шланги, распыскиватели, регуляторы давления, и иные аналогичные устройства – выпускная трубка смесителя должна оставаться свободно открытой в окружающую среду, в противном случае в водонагревателе может образоваться избыточное давление, против которого емкость водонагревателя не защищена в полной мере.

С выпускной трубки смесителя капает, во время нагревания, вода, что является нормальным явлением, которое вызвано увеличением объема воды в баке водонагревателя. Не старайтесь это явление напрасно ограничивать чрезмерным затягиванием кранов смесителя.

Подключение к электросети

Водонагреватель для подключения к электросети, оснащен входным кабелем, длина которого 800 мм., который заканчивается вилкой. Входной кабель, может быть заменен, только авторизованным сервисным техником, изготовителя водонагревателя. Водонагреватель предназначен для подключения к сети через надежно установленную розетку с отдельным приводом. Розетка должна быть оснащена защитным штифтом. После установки водонагревателя на стену к розетке, должен быть обеспечен свободный доступ. Не подключайте водонагреватель к этой розетке через удлинители и через тройники.

Розетка должна быть изолирована соответствующим предохранительным элементом. Рекомендуется подключить розетку через силовой предохранитель с дифференциальным током в 30 мА.

Важная информация

Водонагреватель подключите к электрической розетке после его монтажа на стену и заполнения водой.

В противном случае, тепловой предохранитель прекратит подачу питания к нагреваемому элементу. Для возобновления функций водонагревателя, будет необходима помощь сервисного работника, при этом, это вмешательство не будет включать в себя бесплатный гарантийный ремонт.

Ввод водонагревателя в эксплуатацию

1. Откройте вентиль горячей воды смесителя и оставьте его открытым до тех пор, пока с выпускной трубки смесителя не начнет вытекать вода без пузырьков, это будет свидетельствовать о том, что бак водонагревателя заполнен.
2. Закройте клапан теплой воды и вставьте вилку шнура питания в розетку.
3. Кнопкой термостата, выберите, более низкую температуру, для того чтобы включился нагрев - включится световая сигнализация нагревания воды. После подогрева воды на установленную температуру, термостат должен отключить подогрев, а световая сигнализация погаснет.
4. Кнопкой термостата выберите нужную температуру. Нагревание включится снова, и после достижения желаемой температуры термостат должен снова отключить подогрев.

Во время нагрева воды может произойти небольшое капанье горячей воды с выпускной трубки смесителя, которое вызвано увеличением объема воды во время нагрева.

СОВЕТЫ ПО ПРАВИЛЬНОМУ ОБСЛУЖИВАНИЮ

Требуемая температура воды регулируется поворотом ручки термостата к такому положению, чтобы соответствующий символ на кнопке находился напротив метки на пластиковой крышке водонагревателя. На кнопке в форме символов обозначены наиболее часто используемые температуры.

Значение символов на кнопке

S - температура приблизительно 7 °С - то есть защита от замерзания

Емкость водонагревателя, таким образом, защищена от замерзания воды.

Подсоединение трубопровода и смесителя не защищено от замерзания!

Таким образом, водонагреватель может работать только в помещениях, где температура не может опуститься ниже точки замерзания.

⊞^E - температура приблизительно 40°C - экономичная эксплуатация водонагревателя

При этой позиции представляется оптимальное соотношение производительность / расход энергии. Получите большее количество горячей воды при меньшем расходе электроэнергии.

- - температура приблизительно 60°C
Эту температуру установите при повышенном расходе горячей воды.
- - температура приблизительно 80°C
Эту температуру установите при большом расходе горячей воды. Однако эта температура, приводит к увеличению затрат тепла и повышению формирования водяного камня.

ВНИМАНИЕ - температура воды выше 43°C может привести к ожогам!

Инструкция по эксплуатации

8

При установке кнопки термостата исходите из того, сколько воды вам необходимо одновременно отобрать из нагревателя. В помощь Вам приводим для пользования следующую таблицу:

Прложение кнопки	Время нагрева	Количество требуемой воды
E - прим. 40°C	10 на 40 °C прим. 12 минут	7 литров воды при температуре 40 °C
*- прим. 60°C	с 10 на 60 °C прим. 20 минут	8 литров воды при 60 °C или после смешивания с холодной водой, прим. 15 литров воды с температурой прим. 40 °C
	с 40 на 60 °C прим. 8 минут	
**- прим. 80°C	с 10 на 80 °C прим. 30 минут	8 литров воды с температурой прим. 80 °C или после смешивания с холодной водой 21 литру воды с температурой прим. 40 °C
	с 40 на 80 °C прим. 18 минут	

После установки температуры выпускаемой воды через смеситель, откройте в первую очередь вентиль холодной воды, а требуемую температуру установите открыванием вентиля теплой воды. Этим Вы воспрепятствуете не лишь возможности ошпариться горячей водой, но этим самым снизите потери теплой воды, во время манипуляции с вентилями смесителя.

Временное не использование нагревателя

При неиспользовании нагревателя на протяжении нескольких дней, рекомендуем установить кнопку термостата на символ E или S.

При более длительном не использовании в летние месяцы, и везде там, где зимой температура в помещении, в котором установлен нагреватель, не опускается под точку замерзания, отключите нагреватель от электрической сети.

В зимние месяцы, в том случае, если нагреватель установлен в помещении, где температура может опуститься под точку замерзания, необходимо отключить нагреватель от сети электроснабжения, а из емкости нагревателя и подсоединительной арматуры, выпустить воду.

Выпускание воды из нагревателя осуществляется следующим образом, ослабьте правую гайку на головке смешивающего смесителя (при фасадном виде на нагреватель).

Перед включением нагревателя, после длительной остановки, прежде всего необходимо убедиться, что он заполнен водой, открыв вентиль теплой воды. Если через выпускную трубку начнет вытекать вода без содержания пузырьков, можете включить нагреватель в розетку сети электроснабжения.

ОБСЛУЖИВАНИЕ НАГРЕВАТЕЛЯ

Удаление водяного камня

Во время эксплуатации внутри емкости нагревателя, на нагреваемом элементе и на арматуре, может образовываться водяной камень, который может привести к снижению прохождению воды, замедлить нагревание воды, привести к повышенному расходу электроэнергии, создавать повышенные шумы при нагревании и в конце – концов, может способствовать выведению из строя нагревающего элемента. Водяной камень, также может, ухудшить теплопроводимость на датчике термостата и температурного предохранителя, а поэтому действительная температура в нагревателе, быть иной, чем была предварительно установлена, а в конечном итоге, температурный предохранитель, может вовсе отключить нагрев воды.

Быстрота образования водяного камня зависит, в первую очередь, от твердости воды, но и от количества израсходованной воды и ее температуры.

Поэтому необходимо в установленных интервалах, как правило, один раз в два года (при очень твердой воде и более часто) нагреватель контролировать, а водяной камень устранить. Выполнять эту работу поверьте профессиональному работнику сервисного центра. Для устранения водяного камня нельзя использовать средства изготовленные на основе кислот.

Уход за внешней оболочкой

Внешняя обшивка нагревателя изготовлена из пластмассы. На ее чистение используйте раствор сапуната и теплой воды. Не используйте абразивные чистящие средства, которые могут повредить пластмассовую поверхность.

Пластмассовую обшивку оберегайте перед соприкосновением с острыми предметами и соляным теплом.

