



ЭЛЕКТРОННЫЙ БЛОК ТЕ803

Контроллер для генераторных установок

Инструкция по использованию программного обеспечения контроля

и дистанционного управления

РУКОВОДСТВО ПО ЭКСПЛУАТАЦИИ





Технические характеристики и описания, включенные в данную инструкцию по эксплуатации, могут корректироваться без предупреждения и не имеют договорного характера. Устройство TE803 должно использоваться квалифицированными хорошо обученными специалистами. При работе с устройством необходимо соблюдать действующие правила обращения с электрическими системами, чтобы не допустить травматизма персонала и порчи имущества.



ОГЛАВЛЕНИЕ

| | |
|---|-----------|
| ВВЕДЕНИЕ | 4 |
| – Предисловие | 4 |
| – Требования к аппаратному обеспечению | 4 |
| – Инсталляция | 4 |
| ПОДСОЕДИНЕНИЕ КОМПЬЮТЕРА К КОНТРОЛЛЕРУ RGAMTE | 5 |
| Прямое соединение через интерфейс RS-232 | 5 |
| Соединение через интерфейс RS-485 | 5 |
| Соединение через модем | 5 |
| Соединение с помощью модема GSM | 5 |
| ГЛАВНОЕ МЕНЮ | 6 |
| – Передняя панель | 6 |
| – Главное меню | 7 |
| МЕНЮ «DISPLAY» (ДИСПЛЕЙ) | 8 |
| – Меню «Readings» (Показания) | 8 |
| – Меню «I/O status» (Состояние входов/выходов) | 8 |
| – Окно «Alarms» (Аварийные сигналы) | 9 |
| – Окно «Automatic Test» (Автоматическое тестирование) | 9 |
| – Окно «Events» (События) | 10 |
| – Окно «Version» (Версия) | 11 |
| МЕНЮ «PARAMETERS» (ПАРАМЕТРЫ) | 12 |
| – «Password» (Пароль) | 12 |
| – «Option» (Опция) | 13 |
| – «Set-up» (Настройка) | 13 |
| – «Save on disk» (Сохранить на диск) | 15 |
| – «Load on disk» (Загрузить с диска) | 15 |
| – «Print» (Печать) | 16 |
| – Параметры модема, подключенного к контроллеру rgamte | 17 |
| МЕНЮ «COMMUNICATION» (СОЕДИНЕНИЕ) | 18 |
| – «Online» (Соединение установлено) | 18 |
| – «Offline» (Соединение разорвано) | 18 |
| – «Serial Port» (Последовательный порт) | 18 |
| «Address» (Адрес) | 18 |
| «Communication-Modem» (СВЯЗЬ-МОДЕМ) | 18 |
| «Communication-Modem-Call» (СВЯЗЬ-МОДЕМ-Вызов) | 18 |
| «Communication-Modem-Await calls» (СВЯЗЬ-МОДЕМ-Ожидание вызова) | 19 |
| «Communication-Modem-Hang-up» (СВЯЗЬ-МОДЕМ-повесить трубку) | 19 |
| МЕНЮ «HELP» (ПОМОЩЬ) | 19 |
| – «Language» (Язык) | 19 |
| – «Information» (Информация) | 20 |
| ПРИЛОЖЕНИЕ А – МЕТОД СОЕДИНЕНИЯ | 21 |
| Прямое соединение через последовательный интерфейс RS-232 | 21 |
| Соединение компьютера и контроллеров RGAMTE через последовательный интерфейс RS-485 | 22 |
| Соединение компьютера и контроллеров RGAMTE..RC через последовательный интерфейс RS-485 | 23 |
| Соединение через стандартный модем | 24 |
| Соединение с помощью модема GSM | 26 |
| ПРИЛОЖЕНИЕ В – ФУНКЦИЯ «SMS-COMMANDS» (КОМАНДЫ GSM) | 28 |



ВВЕДЕНИЕ

– Предисловие

Программное обеспечение для дистанционного управления RGAMTE.EXE, описанное в данной инструкции, используется для подключения персонального компьютера к контроллеру RGAMTE../RC, оборудованного стандартным последовательным интерфейсом, и служит для решения следующих задач:

- Контроль состояния всех переменных, как цифровых (входы/выходы), так и аналоговых (считывание входных показаний) в реальном времени.
- Получение доступа ко всем функциям передней панели с графическим отображением и с возможностью управления с помощью кнопок.
- Получение после ввода пароля доступа к уставке параметров в меню опций/настроек. Эти параметры можно считывать, изменять, сохранять на диске и, в последствии, снова загружать.
- Отображение последних 255 событий, сохраненных в контроллере RGAMTE, для каждого из которых выводится дата и время появления.
- Получение удаленного доступа через стандартный модем или модем GSM.
- Конфигурирование программы на различных языках.

– Требования к аппаратному обеспечению

Минимальная конфигурация аппаратного обеспечения, необходимая для работы программы, должна включать в себя:

- Персональный компьютер с процессором 486 или выше.
- Не менее 8МБ оперативной памяти (RAM).
- Примерно 2МБ свободного дискового пространства.
- Видеокарта с разрешением 800 x 600 или выше.
- Последовательный интерфейс.
- Операционная система Windows 95/98/NT.
- Мышь.

– Инсталляция

На компьютер, на котором нужно проинсталлировать программу, уже должна быть установлена операционная система. Программа инсталлируется с трех установочных дисков следующим образом:

При использовании дискет

1. Закройте все используемые приложения.
2. Вставьте дискету в дисковод А.
3. Запустите файл программы установки *setup.exe* (Start-Execute...)
4. Чтобы запустить процесс инсталляции, щелкните мышью на большой квадратной кнопке с иконкой компьютера синего цвета.
5. Следуя инструкциям, по запросу программы установки укажите путь к директории, в которую нужно установить программу. Во время инсталляции заменяйте дискеты при появлении окна с соответствующим указанием.
6. Если процедура инсталляции запрашивает, нужно ли сохранить или переписать некоторые файлы, выберите "Keep" (СОХРАНИТЬ) (кнопка по умолчанию).

При использовании CD-диска

1. Закройте все используемые приложения.
2. Вставьте CD-диск в привод CD-ROM.
3. Запустите файл программы установки *setup.exe* (Start-Execute...)
4. Чтобы запустить процесс инсталляции, щелкните мышью на большой квадратной кнопке с иконкой компьютера синего цвета.
5. Следуя инструкциям, по запросу программы установки укажите имя директории, в которую нужно установить программу.
6. Если процедура инсталляции запрашивает, нужно ли сохранить или переписать некоторые файлы, выберите "Keep" (СОХРАНИТЬ) (кнопка по умолчанию).

Сразу после завершения инсталляции программы будет добавлено окно (или меню) кнопки START (ПУСК). На этой стадии программу можно запустить, щелкнув дважды по иконке "RGAMTE". Перед запуском процедуры исполнения рекомендуется подключить компьютер к контроллеру RGAMTE, используя один из способов, описанных в следующем разделе. При первом запуске программы выводится запрос, предлагающий пользователю выбрать номер используемого последовательного порта компьютера (от 1 до 4) и языка интерфейса. Эти настройки сохраняются для последующего использования, но могут быть в любое время изменены.



ПОДСОЕДИНЕНИЕ КОМПЬЮТЕРА К КОНТРОЛЛЕРУ RGAMTE

Для работы программы дистанционного управления, компьютер и контроллер RGAMTE должны быть связаны между собой через последовательный интерфейс. Последовательное соединение можно организовать по-разному, в зависимости от расстояния между компьютером и контроллером RGAMTE, и от предпочтений пользователя. Но, в любом случае, необходимо использовать последовательный интерфейс. Прежде всего, убедитесь, что в используемом компьютере имеется незанятый и доступный последовательный порт интерфейса RS-232. Последовательные порты обычно обозначаются символикой COM: обычно от COM1 до COM4, хотя большинство продаваемых компьютеров используют только два последовательных порта (COM1 и COM2), которые можно распознать по 9-штырьковым разъемам. Для использования программы сначала необходимо указать используемый порт компьютера, учитывая, что в некоторых случаях один из разъемов занят мышью. Затем необходимо сконфигурировать программу для использования выбранного порта, что можно сделать как на стадии инсталляции, так и позже через меню "Communication – Serial Port" (СОЕДИНЕНИЕ – ПОСЛЕДОВАТЕЛЬНЫЙ ПОРТ) (См. соответствующий раздел).

Прямое соединение через интерфейс RS-232

Это – самый простой способ соединения, при котором устанавливается прямое соединение между последовательным портом компьютера и последовательным портом контроллера RGAMTE (телефонный разъем со штекером RJ6/6 на задней стороне блока) с помощью специального кабеля, поставляемого компанией TECHNOELETTRA (код для заказа 51C2). Этот тип соединения следует использовать при инсталляции, настройке и обслуживании контроллера RGAMTE, но он неудобен в качестве неразъемного соединения, поскольку по своей конструкции последовательный интерфейс RS-232 не в состоянии устанавливать связь при больших расстояниях, а также подвержен влиянию помех от производственного оборудования. При возникновении проблем или для получения дополнительных сведений см. приложение А.

Соединение через интерфейс RS-485

Этот тип соединения обеспечивает неразъемное подключение в соответствии с промышленным стандартом для RS-485 с возможностью многоточечного соединения к персональному компьютеру максимум к 32 контроллеров RGAMTE. Для этого типа соединения необходимо использовать конвертер RS-232 / RS-485 для каждой узловой точки (то есть один конвертер для компьютера плюс по одному конвертеру для каждого контроллера RGAMTE). Коммутационная схема для этого типа соединения приведена в приложении А в конце данной инструкции. Это решение используется для получения надежного неразъемного соединения в промышленных условиях на расстояниях до 1 км.

Соединение через модем

Если компьютер и контроллер RGAMTE расположены очень далеко друг от друга, то дистанционное управление может осуществляться с помощью пары модемов. В этом случае компьютер следует подключить к модему через кабель, прилагающийся к конкретному модему, а контроллер RGAMTE должен быть подключен к модему с помощью кабеля, поставляемого компанией TECHNOELETTRA. Этот тип соединения может представлять некоторые неудобства для пользователей, не знакомых с использованием и программированием модемов, поскольку для работы необходимо сделать некоторые уставки, зависящие от типа модема, от типа телефонной линии и т.п. Подробнее см. в приложении А.

Соединение с помощью модема GSM

В программном обеспечении дистанционного управления предусмотрена также возможность использования для связи с контроллером RGAMTE модема GSM. Конструктивно этот модем является комбинацией модема и сотового телефона, что позволяет передавать данные из мест, где обычная телефонная связь отсутствует. Это устройство не только выполняет обычные функции модема, но также позволяет отправлять сообщения SMS (Short Message Service) на другие мобильные телефоны GSM. Таким образом, с помощью этих современных технических средств можно передать аварийные сигналы. И, кроме того, сотовая связь предоставляет помимо SMS дополнительный сервис в виде отправки электронных писем. Для использования этого типа приложения как контроллер RGAMTE, так и программа дистанционного управления должны быть предварительно соответствующим образом настроены. Также, в этом случае, инсталляция системы требует определенного опыта работы с модемами.

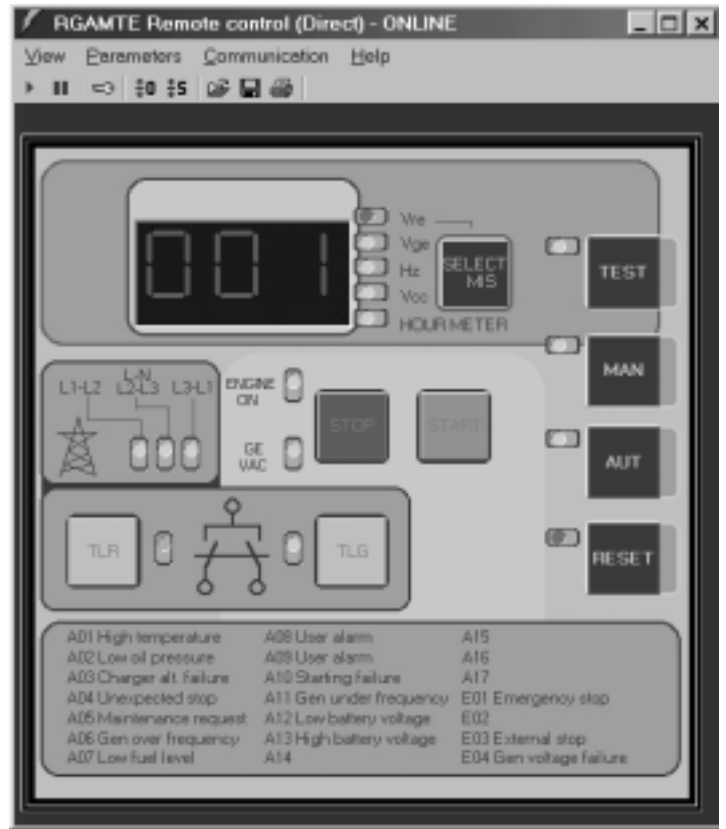


ГЛАВНОЕ МЕНЮ

– Передняя панель

Главное меню программы выглядит точно так же, как и передняя панель контроллера RGAMTE. Изображение дисплея и светодиодов в этом меню отображают в реальном времени вид дисплея и светодиодов подключенного контроллера. Если в подключенном состоянии на контроллере RGAMTE выполняются какие-либо операции, то их результат также немедленно отобразится и на «виртуальной» панели. Используя мышью для нажатия на кнопки, можно активировать все функции, которые доступны управлению с передней панели, за исключением функций, которые требуют одновременного нажатия нескольких кнопок (что невозможно сделать с помощью мыши). Для этих случаев предусмотрены несколько функций непосредственного ручного доступа (доступ к настройкам, меню, включению автоматического тестирования и т.п.).

Передняя панель контроллера отображается на экране постоянно: другие окна программы могут быть наложены или размещены рядом. Доступ к главному меню, которое пользователь может использовать для навигации внутри системы и для обращения к различным функциям и к дополнительным окнам, можно получить из окна отображающего переднюю панель. Принимая во внимание то, что обычно элементы этого меню отображаются на итальянском языке, при описании в данном руководстве будут встречаться ссылки на итальянском языке, учитывая, конечно, что программа позволяет изменить язык интерфейса, на котором выводятся все надписи (параметры, аварийные сигналы, меню, сообщения). См. меню «Help-Language» (ПОМОЩЬ-ЯЗЫК).





– Главное меню

Главное меню имеет следующую структуру

- **Display (ДИСПЛЕЙ)**
 - **Readings (ПОКАЗАНИЯ)**

Используется для вывода на экран других окон с дополнительной информацией.
 - **I/O status (СОСТОЯНИЕ ВХОДОВ/ВЫХОДОВ)**

Используется для вывода на экран окна, где представлены все аналоговые показания, как в цифровом представлении, так и в виде гистограмм.
 - **Alarms (АВАРИЙНЫЕ СИГНАЛЫ)**

Используется для вывода на экран состояния цифровых входов/выходов контроллера RGAMTE.
 - **Automatic Test (АВТОМАТИЧЕСКОЕ ТЕСТИРОВАНИЕ)**

Используется для отображения списка сработавших аварийных сигналов.
 - **Events (СОБЫТИЯ)**

Используется для отображения информации, относящейся к автоматическому тестированию.
 - **Firmware (МИКРОПРОГРАММНОЕ ОБЕСПЕЧЕНИЕ)**

Используется для вывода на экран версии, даты и контрольной суммы программного обеспечения внутри контроллера RGAMTE.
 - **Exit (ВЫХОД)**

Используется для выходы из программы.
- **Parameters (ПАРАМЕТРЫ)**
 - **Password (ПАРОЛЬ)**

Здесь собраны все опции, относящиеся к уставкам (настройкам) параметров.
 - **Option (ОПЦИЯ)**

Используется для ввода пароля, предоставляющего доступ к параметрам.
 - **Set-up (НАСТРОЙКА)**

Используется для чтения/изменения параметров меню «Option» (ОПЦИЯ)
 - **Save on disk (СОХРАНЕНИЕ НА ДИСКЕ)**

Используется для чтения/изменения параметров меню «Set-up» (НАСТРОЙКА)
 - **Load from disk (ЗАГРУЗКА С ДИСКА)**

Используется для сохранения параметров на диск.
 - **Print (ПЕЧАТЬ)**

Используется для загрузки параметров с диска и передачи их в контроллер RGAMTE.
 - **Modem parameters (ПАРАМЕТРЫ МОДЕМА)**

Используется для распечатки текущих уставок параметров.
- **Communication (СОЕДИНЕНИЕ)**
 - **Online (СОЕДИНЕНИЕ УСТАНОВЛЕНО)**

Предоставляет доступ к окну со всеми параметрами, относящимися к соединению с помощью модема/модема GSM.
 - **Offline (СОЕДИНЕНИЕ РАЗОРВАНО)**

Здесь собраны все функции, относящиеся к процессу последовательной передачи информации.
 - **Serial Port (ПОСЛЕДОВАТЕЛЬНЫЙ ПОРТ)**

Активирует процесс последовательной передачи информации.
 - **Address (АДРЕС)**

Переключает процесс последовательной передачи информации в режим ожидания.
 - **Modem (МОДЕМ)**

Используется для выбора порта компьютера (COM1/2/3/4)
 - **Call (ВЫЗОВ)**

Используется для выбора контроллера, которому посылается запрос.
 - **Wait calls (ОЖИДАНИЕ ВЫЗОВА)**

Открывает окно управления модемом.
 - **Hang-up (РАЗРЫВ СВЯЗИ)**

Используется для установки модемного соединения компьютера с контроллером RGAMTE.
- **Help (ПОМОЩЬ)**
 - **Language (ЯЗЫК)**

Устанавливает режим, в котором происходит ожидания запроса, приходящего через модем от установленного на рабочем месте контроллера RGAMTE.
 - **Information (ИНФОРМАЦИЯ)**

Используется для завершения модемного соединения и отключения от телефонной линии.

К большинству функций главного меню можно также обратиться с помощью панели инструментов, щелкнув по одной из кнопок с иконкой, проассоциированной с функцией. Кроме того, при остановке курсора мыши над кнопкой панели инструментов выводится описание соответствующей функции.



МЕНЮ «DISPLAY» (ДИСПЛЕЙ)

Всплывающее меню «Display» (ДИСПЛЕЙ) включает в себе ряд пунктов и позволяет вывести на экран различные окна с информацией о состоянии контроллера RGAMTE, с которым установлено соединение. Ниже приведен вид отображаемых окон:

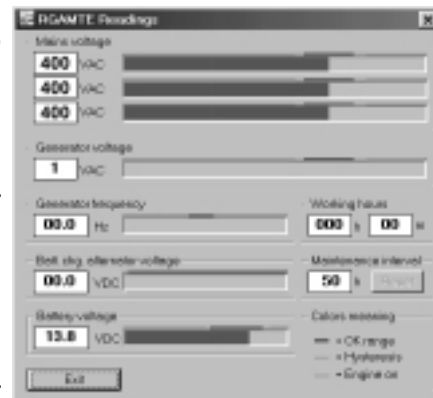
– Меню «Readings» (ПОКАЗАНИЯ)

В окне «Readings» (ПОКАЗАНИЯ), раскрываемом из меню «Display-Readings» (ДИСПЛЕЙ-ПОКАЗАНИЯ), отображаются все аналоговые значения параметров, а именно:

- Напряжения трех фаз электросети
- Выходного напряжения генератора
- Частота тока генератора
- Напряжение, вырабатываемое генератором переменного тока устройства заряда аккумуляторной батареи
- Напряжение аккумуляторной батареи

Также выводятся и другие показания:

- Время наработки двигателя в часах и минутах
- Количество часов работы двигателя, оставшееся до обязательного проведения технического осмотра



Каждое из этих показаний представлено в виде цифрового значения и полосы прокрутки, которая отображает динамику изменения показания. Кроме того, для каждой полосы прокрутки приводится несколько реперных точек, облегчающих восприятие пользователем допустимых границ изменения каждого из показаний. Зеленым цветом показаны реперные точки диапазона корректных значений параметров, красным цветом – для диапазона некорректных значений, а желтым цветом указан диапазон гистерезиса. В некоторых случаях также указаны голубые реперные точки, указывающие на различные пороговые значения при пуске двигателя, имеющие отношение к выходному напряжению генератора устройства заряда аккумуляторной батареи или к напряжению и частоте генератора.

В этом окне имеются две кнопки: одна находится в группе элементов «Maintenance interval» (ИНТЕРВАЛ ТЕХНИЧЕСКОГО ОБСЛУЖИВАНИЯ) и используется для сброса интервала технического обслуживания даже раньше срока истечения этого интервала, генерируя при этом аварийный сигнал. Эта кнопка обычно недоступна, чтобы исключить ее случайное нажатие. Обращение к ней становится возможным только после ввода специального пароля для инженеров-монтажников, также открывающего доступ к изменению параметров (см. ниже описание пароля доступа в меню «Parameters» (ПАРАМЕТРЫ)). Вторая кнопка с надписью «Exit» (ВЫХОД) служит для закрытия окна «Readings» (ПОКАЗАНИЯ). Напоминаем, что для закрытия окна можно использовать функцию, предусмотренную для этого операционной системой, а именно, кнопку с символом «x» (Windows 95) или команду «Close» (Закрыть) в меню, раскрываемом из верхнего левого угла окна (Windows 3.1).

– Меню «I/O status» (СОСТОЯНИЕ ВХОДОВ/ВЫХОДОВ)

Окно «I/O status» (Состояние входов/выходов) открывается из меню «Display-I/O status» (ДИСПЛЕЙ – СОСТОЯНИЕ ВХОДОВ/ВЫХОДОВ). Оно используется для отображения состояния 8 цифровых входов (внешние контакты) и 7 цифровых выходов (внутренних реле контроллера RGAMTE). Индикация состояний на дисплее производится в реальном времени и может осуществляться одновременно с открытием других окон. Например, одновременно можно отобразить окно с передней панелью контроллера, окно «Readings» (ПОКАЗАНИЯ) и окно «I/O status» (Состояние входов/выходов). Таким образом, оператор может видеть состояние всей системы.

Учитывая, что 3 из 8 цифровых входов контроллера RGAMTE имеют функцию программирования, в окне на их кнопках нанесено описание функции, выбранное инженером-монтажником и установленное в меню «Set-up» (НАСТРОЙКА). То же самое относится к 3 программируемым выходам.

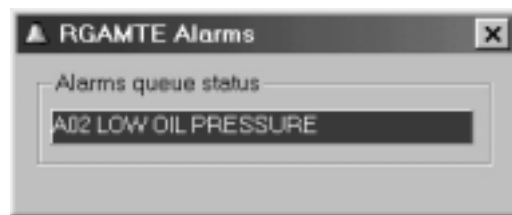
Если изображение на экране одной из кнопок становится красным, то это означает, что включение данной функции, в противном случае, кнопка остается серой. Важно помнить, что красный цвет изображения кнопки не отражает состояние контакта, а только индицирует включение функции. Например, экранная кнопка входа «EMERGENCY STOP» (АВАРИЙНЫЙ ОСТАНОВ), соединенная с размыкающим контактом, окрасится в красный цвет, когда контакты разомкнутся (условие, действительно вызывающее аварийное состояние). В то же время, например, экранная кнопка входа «EXTERNAL START» (ВНЕШНИЙ ПУСК) окрасится при замыкании соответствующих контактов (условие, инициирующее пуск двигателя).





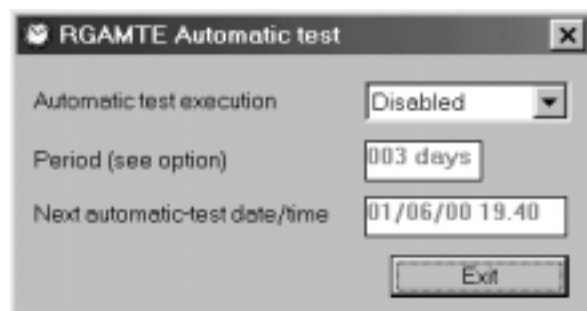
– Окно «Alarms» (АВАРИЙНЫЕ СИГНАЛЫ)

Для отображения окна «Alarms» (Аварийные сигналы) выберите пункт «Alarms» (Аварийные сигналы) из раскрывающегося меню «Display» (ДИСПЛЕЙ). Отобразится список аварийных сигналов, хранящийся в контроллере RGAMTE. Помните, что аварийные сигналы располагаются в этом списке в порядке их приоритета (от 1 до 4) и очередности появления. В первой позиции сверху отображается аварийный сигнал с самым высоким приоритетом (самый маленький номер) или первый обнаруженный аварийный сигнал с равным приоритетом. Размер этого окна изменяется и зависит от количества отображаемых аварийных сигналов. Если не было ни одного аварийного сигнала, то будет выведено пустое окно. Чтобы закрыть это окно (Windows 95), щелкните по кнопке «x» в его правом верхнем углу.



– Окно «Automatic Test» (АВТОМАТИЧЕСКОЕ ТЕСТИРОВАНИЕ)

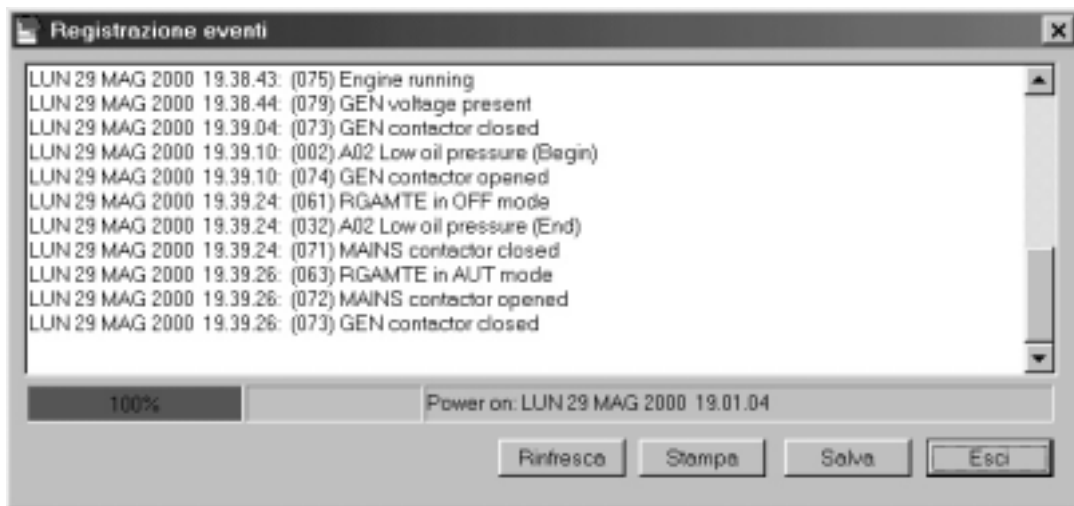
Окно «Automatic Test» (АВТОМАТИЧЕСКОЕ ТЕСТИРОВАНИЕ) резюмирует все данные, относящиеся к определенной функции контроллера RGAMTE. В этом окне возможно включать/отключать выполнение тестирования, отображаются период выполнения тестирования (исчисляется в днях и устанавливается в меню основных параметров), а также дата и время следующего выполнения тестирования. Помните, что если включено автоматическое тестирование, то оно синхронизируется по текущей дате и повторится через установленное количество дней в то же самое время дня. Щелкните мышью по кнопке ниспадающего меню первой строки, чтобы выбрать между «Enabled» (ВКЛЮЧЕНО) (тестирование выполняется каждые X дней, если контроллер RGAMTE работает в автоматическом режиме) и «Disabled» (ОТКЛЮЧЕНО) (тестирование не выполняется), и проверьте временную синхронизацию, указанную в третьей строке. Для изменения периода выполнения, необходимо получить доступ к специальным параметрам в меню основных параметров (основные параметры описаны ниже).





– Окно «Events» (СОБЫТИЯ)

Отображение событий является одной из самых интересных функций, предлагаемых данной программой. Открыв окно из меню «Display-events» (ДИСПЛЕЙ-СОБЫТИЯ), можно увидеть последние 255 событий, записанных в контроллере RGAMTE. Под событиями мы понимаем появление таких ситуаций, как, например, отсутствие напряжения электропитания, смена режима работы с ручного на автоматический или пуск или останов двигателя. Для каждого события указывается дата и время его появления, а также код квитирования. Описания событий выводятся на языке, выбранном для программы. Благодаря этой функции сервисный инженер или инженер-монтажник может ознакомиться с состоянием системы и проверить правильность работы отдельных ее частей еще до проведения технического осмотра. При обнаружении отклонений от нормы из «черного ящика» генераторной установки можно извлечь такую важную информацию, как, например, какие сигналы активировали аварийную сигнализацию, когда сработала сигнализация, и как она была отключена.



Ниже указаны типы записываемых событий:

- Включение контроллера RGAMTE.
- Время начала и окончания каждого аварийного состояния.
- Выход за установленные пределы и возврат значений каждого из аналоговых параметров (напряжение электрической сети, генератора и аккумуляторной батареи и т.п.)
- Замыкание и размыкание контакторов электросети и генератора, как ручное, так и автоматическое.
- Изменение режима работы OFF-MAN-AUT-TEST (ОТКЛ.-РУЧНОЙ-АВТОМАТИЧЕСКИЙ-КОНТРОЛЬ)
- Пуск и останов двигателя с записью количества попыток пуска
- Включение/отключение устройства дистанционного управления
- Доступ к параметрам и настройка меню с передней панели или с устройства дистанционного управления
- Выполнение автоматического тестирования

В окне событий предусмотрены следующие кнопки:

• “Up-date” (ОБНОВЛЕНИЕ ДАННЫХ)

Используется для ручной активации повторного считывания событий из контроллера RGAMTE. Это происходит автоматически при обнаружении нового события или при открытии окна.

• “Print” (ПЕЧАТЬ)

Используется для вывода списка событий на печать на принтер, предустановленный в системе Windows.

• “Save” (СОХРАНИТЬ)

Используется для сохранения списка событий в файл. Может использоваться для документирования событий и результатов тестирования.

• “Exit” (ВЫХОД)

Используется для закрытия окна событий.

В нижней части окна событий имеется три поля, выполняющих следующие задачи:

- Полоса индикации процесса загрузки, которая извещает пользователя, что программа получает данные от контроллера RGAMTE.
- Поле с индикатором обновления окна.



- Поле, где указаны дату и время события, соответствующие времени подачи электропитания на контроллер RGAMTE. По этой причине мы напоминаем, что если в системе еще не используется буферная оперативная память (RAM), то при отключении устройства список событий сбрасываются. Более того, дата и время отдельного события рассчитывается, исходя из установок компьютера, где проинсталлирована программа.

– Окно “Version” (ВЕРСИЯ)

С помощью команды “Display-version” (ДИСПЛЕЙ-ВЕРСИЯ) (Display-firmware (ДИСПЛЕЙ-МИКРОПРОГРАММА)) на экран может быть выведено небольшое окно, в котором указываются данные о микропрограмме, записанной в микропроцессор контроллера RGAMTE, в частности версия программы. Эта информация также указана на ярлычке, приклеенном к плате микропроцессора. При обнаружении неисправности важно сообщить сервисным специалистам компании TECNOELETTRA используемую версию программы. В этом случае можно воспользоваться этим окном, чтобы отключать устройство. В последней строке указано, на какое напряжение источника питания предустановлена внутренняя схема устройства – 12 В или 24 В.





МЕНЮ “PARAMETERS” (ПАРАМЕТРЫ)

Второе раскрывающееся меню содержит все пункты, относящиеся к параметрам. Параметры – это установки, определяемые инженером-монтажником или пользователем с целью управления функциями контроллера RGAMTE. Каждый параметр обозначается буквой “P” с двузначным номером (подробнее см. инструкцию по эксплуатации контроллера RGAMTE).

Параметры, в свою очередь, разбиты на два меню

- “Option” (Опция) (Параметры, относящиеся к пользователю / характеристики применения и заряда аккумулятора)
- “Set-up” (Настройка) (Параметры, относящиеся к инженеру-монтажнику / характеристики генераторной установки и электрической панели управления)

С помощью функций, предлагаемых этой программой, можно считывать и изменять параметры значительно более простым способом, чем это делается обычным образом, с применением кнопок и дисплея передней панели контроллера RGAMTE. В следующем разделе будет показано, как одновременно можно видеть сразу несколько параметров, для каждого из которых отображается код, описание на нескольких языках, числовое значение и полоса прокрутки для изменения параметра или ниспадающее поле, содержащее несколько вариантов выбора.

Обратимся к значению различных пунктов меню “Parameters” (ПАРАМЕТРЫ):

– “Password” (ПАРОЛЬ)

При выборе этого пункта меню открывается окно для ввода пароля, обеспечивающий доступ к изменению различных параметров. Просмотреть значения параметров можно при запуске программы, но при этом нельзя их передать, сохранить в памяти контроллера RGAMTE или загрузить с диска. Сразу после ввода правильного пароля появляется запрос на подтверждения пользователем пароля, а затем предоставляется доступ к следующим функциям:



- Передача параметров из меню “Option” (Опция)
- Передача параметров из меню “Set-up” (Настройка)
- Передача параметров через модем
- Сохранение параметров на диске
- Загрузка параметров с диска

Сброс интервала между процедурами технического обслуживания (см. окно “Reading” (Считывание))

При появлении окна щелкните мышью в соответствующем поле и введите пароль. При вводе символы пароля заменяются звездочками, по одной на каждую букву. В любой момент можно стереть или откорректировать пароль. После ввода пароля, нажмите кнопку “OK”. Если пароль введен правильно, то появится сообщение, подтверждающее разрешение доступа, в противном случае доступ к параметрам не предоставляется. Паролем является слово “TECHNO”. Имеется еще один пароль, слово “FALCOM”, который предоставляет доступ только к параметрам модема.



- “Option” (Опция)
- “Set-up” (Настройка)

Эти меню рассматриваются в одном разделе, так как, хотя представленные в них группы параметров и различаются, но работают с этими меню одинаково. Эти функции очень важны, поскольку представляют наиболее часто используемую часть программы и позволяющую экономить значительное время на этапе установки, а также снижает вероятность неправильного программирования контроллера RGAMTE.


При выборе одного из этих двух меню настройки открывается соответствующее окно в виде таблицы, показанной в инструкции по эксплуатации контроллера RGAMTE. Рекомендуется тщательно прочитать эту инструкцию перед тем, как использовать описанную ниже функцию:

Параметры в каждом окне организованы в виде строк, каждая из которых содержит следующие данные:

Пример:

- Код параметра P.03
- Описание “Mains voltage missing delay” (ЗАДЕРЖКА ОТСУТСТВИЯ НАПРЯЖЕНИЯ ЭЛЕКТРОСЕТИ)
- Числовое значение 060

Если параметр числовой, то его изображение имеет следующий вид:

- Единицы измерения “sec” (СЕК)
 - Полоса прокрутки
- 

Полоса прокрутки используется для изменения значения числового параметра. Щелкнув мышью по левой/правой стрелке можно уменьшить или соответственно увеличить числовое значение параметра. Чтобы сделать более значительное изменение величины, захватите движок курсором мыши и переместите его в новое положение. Максимальные и минимальные предельные значения параметров – такие же, какие устанавливаются традиционно путем доступа к параметрам с передней панели контроллера RGAMTE.

Если, с другой стороны, значение параметра выбирается из списка, то его изображение имеет следующий вид:

- Описание выбранной функции
- 

Чтобы изменить параметр, значение которого выбирается из списка, щелкните по кнопке со стрелкой окна выбора значения и отпустите кнопку мыши, когда будет выделено нужное значение функции. Численные значения и изменение параметров наглядно описаны в инструкции по эксплуатации.

В заголовке окна указана выполняемая настройка с указанием одного из двух признаков:

- “(Identical)” (Идентичный) Если отображенные параметры соответствуют параметрам, сохраненным в памяти контроллера RGAMTE.
- “(Modified)” (Измененный) Если были сделаны изменения, но эти изменения еще не переданы в контроллер RGAMTE.

В нижней части окна “Set-up” (Настройка) имеются четыре следующие кнопки:

- **“Transfer” (ПЕРЕДАТЬ)**

Эта кнопка используется для передачи отображенного параметра в долговременную память (EEPROM) контроллера RGAMTE. Эта функция доступна только после ввода пароля доступа. После нажатия кнопки требуется его подтверждение. После подтверждения пароля, параметры передаются в контроллер и сохраняются в его памяти, после чего выводится сообщение о завершении операции.

- **“Receive” (ПОЛУЧИТЬ)**

Эта кнопка выполняет функцию, обратную вышеописанной – используется для “считывания” значений параметров из памяти контроллера RGAMTE и вывода их на дисплей. Это действие выполняется каждый раз при открытии окна настройки и не требует ввода пароля. Чтобы проверить работу этой функции, попробуйте изменить один из параметров, а затем нажать кнопку “Receive” (ПОЛУЧИТЬ). Параметры при этом должны вернуться к исходным значениям. Это удобно, если требуется сбросить нежелательные изменения. При окончании процедуры считывания появляется сообщение о завершении операции.

- **“Default” (ПО УМОЛЧАНИЮ)**

После нажатия на кнопку “Default” (ПО УМОЛЧАНИЮ) отображаемые на дисплее параметры устанавливаются на заводские значения или, точнее говоря, стандартные уставки, загруженные в контроллер RGAMTE во время тестирования в компании TECNOELETTRA. Это удобно, если требуется сбросить величины или сравнить измененные величины со стандартными установками.



- **“Exit” (ВЫХОД)**

Эта кнопка используется для того, чтобы закрыть окно настройки параметров. Если параметры были изменены (см. указание в заголовке окна), но не были переданы в контроллер RGAMTE, то выдается запрос либо проигнорировать сделанные изменения, либо передать и сохранить измененные параметры. Если параметры не изменялись, то окно настройки исчезает сразу.

Окно «Option» (ОПЦИИ):

The screenshot shows the 'RGAMTE Base setup parameters(modified)' window. It contains a list of parameters (P.01 to P.14) with their respective values and units. The values are displayed in a scrollable field, and the units are shown to the right of the field. The units include V, sec, dd, and min. At the bottom of the window, there are four buttons: Transmit, Receive, Default, and Exit.

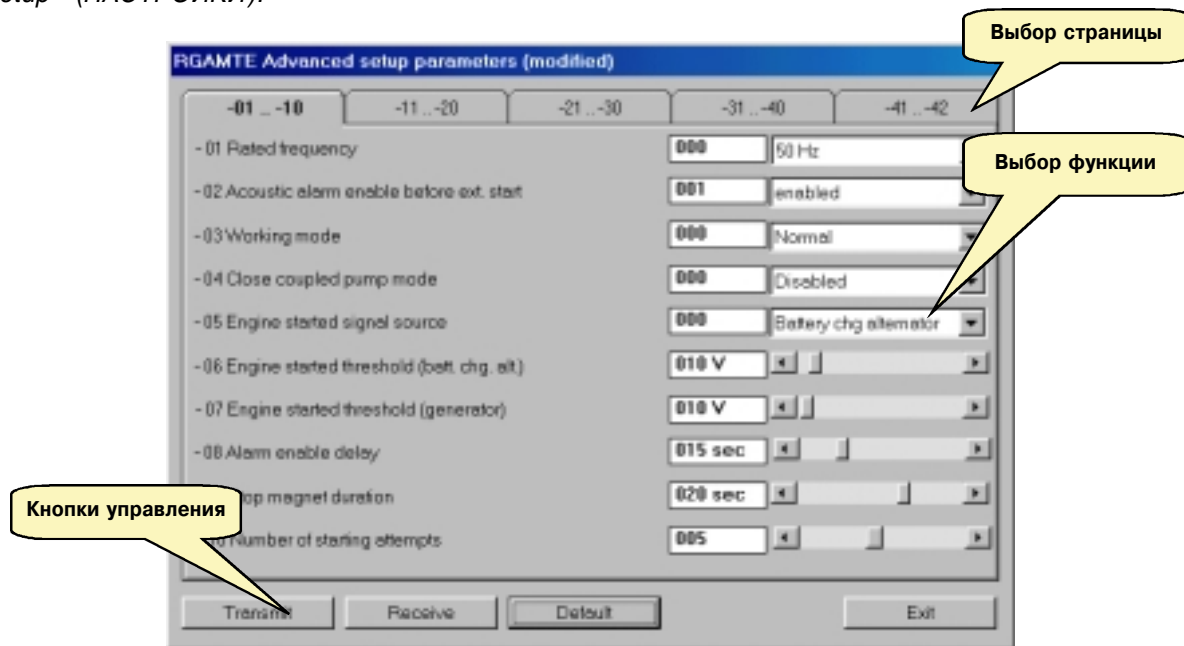
| Code | Description | Value | Unit |
|------|--|-------|------|
| P.01 | Minimum mains voltage trip threshold | 340 | V |
| P.02 | Maximum mains voltage trip threshold | 480 | V |
| P.03 | Mains voltage lack delay | 005 | sec |
| P.04 | Mains voltage presence delay | 010 | sec |
| P.05 | Minimum generator voltage trip threshold | 340 | V |
| P.06 | Maximum generator voltage trip threshold | 480 | V |
| P.07 | Generator voltage lack delay | 005 | sec |
| P.08 | Generator voltage presence delay | 020 | sec |
| P.09 | Cooling time | 030 | sec |
| P.10 | Acoustic alarm time | 020 | sec |
| P.11 | Automatic test interval | 003 | dd |
| P.12 | Automatic test duration | 010 | min |
| P.13 | EJP start delay | 025 | min |
| P.14 | EJP/T changeover delay | 005 | min |

Callouts in the image:

- Код параметра**: Points to the parameter code (e.g., P.01).
- Описание параметра**: Points to the parameter description.
- Кнопки управления**: Points to the Transmit, Receive, Default, and Exit buttons.
- Полоса прокрутки для установки числовой величины**: Points to the scrollable field for the numerical value.
- Числовая величина**: Points to the numerical value itself.
- Единица измерения**: Points to the unit of measurement.



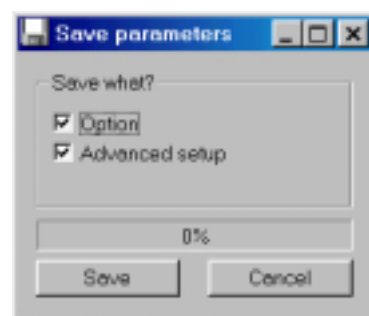
Окно «Setup» (НАСТРОЙКИ):



Из-за того, что имеется довольно большое число параметров НАСТРОЙКИ окно организовано в виде нескольких наложенных друг на друга страниц (вкладок). Для обращения к каждой из этих вкладок нужно просто щелкнуть мышью на ее закладке. Это относится только к отображению параметров на дисплее, а с точки зрения работы нет никаких отличий от приведенного выше описания.

– “Save on disk” (СОХРАНИТЬ НА ДИСК)

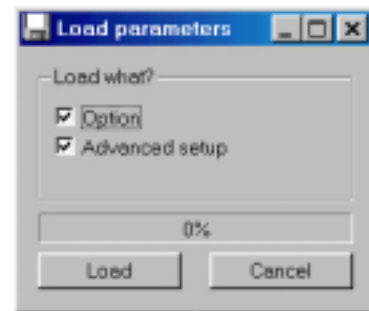
Эту функцию можно использовать для записи на диске параметров, сохраненных в контроллере RGAMTE, полностью или частично. Параметры сохраняются в файле в текстовом формате ASCII. Благодаря этой возможности инженер-монтажник может создать файл типовых установок для своих пользователей, что значительно ускоряет этап настройки контроллера RGAMTE. Это бывает особенно полезным при тестировании электрических панелей управления, когда временные характеристики реакции системы необходимо уменьшить, чтобы выполнить тестовый цикл за разумное время, и затем вернуть все временные настройки обратно на величины, необходимые для эффективной работе системы. Более того, при необходимости замены устройства, новое устройство может быть быстро и удобно настроено путем установки прежних параметров.



После того, как из меню “Parameters” (ПАРАМЕТРЫ) выбрана функция “Save on disk” (Сохранить на диске), сбоку появляется еще одно меню, в котором можно выбрать, какую из трех настроек требуется сохранить на диск. После нажатия на кнопку “Save” (Сохранить) запрашивается имя файла и путь для его сохранения. Файл сохраняется после нажатия на кнопку “ОК”. Открыв этот файл в текстовом редакторе, можно убедиться в его предельно простой и понятной структуре.

– “Load on disk” (ЗАГРУЗИТЬ С ДИСКА)

Эта функция используется для загрузки некоторых параметров, сохраненных ранее на диске, в долговременную память контроллера RGAMTE. Прежде всего, появляется окно, в котором требуется указать путь к файлу, из которого будет производиться загрузка. После нажатия кнопки “ОК” программа проанализирует содержание файла и отобразит окно загрузки с флажками, установленными на тех настройках, которые обнаружены в файле. На этом этапе пользователь может выбрать включить или отключить загрузку той или иной имеющейся на диске информации; в то же время пользователь не может включить загрузку информации, отсутствующей в файле. После нажатия на кнопку “Load” (ЗАГРУЗИТЬ) данные передаются в контроллер RGAMTE и сохраняются в памяти EEPROM. Когда вся процедура будет корректно завершена, появится сообщение с подтверждением.





– “Print” (ПЕЧАТЬ)

Эта функция меню используется для распечатки сводной таблицы текущих уставок параметров. При этом можно также выбрать, какое меню настройки требуется распечатать. Эта функция бывает очень полезна, так как она позволяет инженеру-монтажнику прилагать к электрической панели управления таблицу с исходными уставками, которую в дальнейшем пользователь и/или сервисный специалист может использовать при выполнении некоторых функциональных тестов и при проведении технического обслуживания.



– Параметры модема, подключенного к контроллеру RGAMTE

Если для организации дистанционного управления используются модемы, то в контроллере RGAMTE нужно запрограммировать некоторые параметры, необходимые для управления модемом, подключенным к самому контроллеру RGAMTE. Эти параметры, из-за их особой структуры, недоступны с дисплея-клавиатуры контроллера RGAMTE, и поэтому могут быть установлены только с помощью компьютера и программного обеспечения дистанционного управления.

Учитывая, что эти параметры необходимо запрограммировать до начала использования модема, программирование обычно выполняется путем непосредственного соединения компьютера и контроллера RGAMTE с помощью кабеля через последовательный интерфейс RS-232.

Когда используется модем, контроллер RGAMTE можно сконфигурировать так, чтобы он отвечал только на вызовы, посланные с компьютера, или так, чтобы он самостоятельно вызывал компьютер, при появлении определенных событий (вызов, как реакция на срабатывание аварийных сигналов или истечение фиксированных временных интервалов).

Можно подключить контроллер RGAMTE к модему GSM или, еще лучше, к устройству, которое сочетает в себе традиционный модем и сотовый телефон, так что вызовы можно будет выполнять непосредственно с рабочей площадки, где отсутствует телефонная связь. В этом случае контроллер RGAMTE можно сконфигурировать так, чтобы он посылал SMS-сообщения или электронные письма в тех же случаях: после срабатывания аварийной сигнализации или по истечению фиксированных временных интервалов.

Возможно, также включить функцию (SMS-контроль), которая позволяет передавать управляющие команды в контроллер RGAMTE с помощью SMS-сообщений. Благодаря этой функции можно, например, запустить и остановить работу контроллера RGAMTE с обычного сотового телефона стандарта GSM. Подробнее эта функция описана в приложении В данной инструкции.

Разрешение использования функции автоматического вызова

Разрешение использования модема

Разрешение звонка после срабатывания следующих аварийных сигналов

Разрешение периодического вызова

Описание для идентификации звонящего

Выбор типа модема: Стандартный/GSM

Разрешение приема SMS-команд

Программируемый пароль для SMS-команд

Командная строка инициализации модема

Разрешение соединения с компьютером

Разрешение отсылки SMS1

Разрешение отсылки SMS2

Сохранение параметров в памяти RGAM

Считывание параметров из памяти RGAM и отображение их на этой странице

Разрешение отсылки электронной почты

Номер телефона для отсылки электронной почты через службу SMS. Зависит от сервисной службы SMS.

Номер телефона модема, подключенного к RGAMTE

Разрешение звонка при запуске агрегата

Разрешение звонка после автоматического тестирования

Число попыток соединения

Номер телефона модема, соединенного с компьютером

Номер телефона отсылки SMS

Адрес электронной почты

Номер кода, необходимый для направления SMS на электронный почтовый ящик. Зависит от сервисной службы SMS.



МЕНЮ “COMMUNICATION” (СОЕДИНЕНИЕ)

– “Online” (СОЕДИНЕНИЕ УСТАНОВЛЕНО)

Этот пункт меню “Communication” (СОЕДИНЕНИЕ) используется для установки соединения между компьютером и контроллером RGAMTE. Сразу после запуска программы, она автоматически устанавливает соединение. Соединение может быть установлено в режим ожидания (отключено) вручную с помощью пункта “Offline” (СОЕДИНЕНИЕ РАЗОРВАНО) (см. ниже) или автоматически программой при каждом появлении ошибки связи (контроллер RGAMTE дважды подряд не отвечает или отвечает неправильно). Когда в заголовке главного окна отображается слово “Online” (СОЕДИНЕНИЕ УСТАНОВЛЕНО), это означает, что соединение установлено.

– “Offline” (СОЕДИНЕНИЕ РАЗОРВАНО)

При выборе в меню “Communication” (СОЕДИНЕНИЕ) пункта “Offline” (СОЕДИНЕНИЕ РАЗОРВАНО) последовательное соединение разрывается. На это состояние указывает надпись “Offline” в поле заголовка и тот факт, что дисплей и светодиоды на общем виде передней панели отключаются. Как уже упоминалось ранее, программа автоматически переходит в состояние “Offline” при обнаружении ошибок соединения. Смысл перевода системы в состояние “Offline” – в возможности изменить некоторые из параметров соединения, например, используемый последовательный порт или адрес контроллера RGAMTE, который следует опросить (в случае многоточечного подключения), что невозможно сделать при установленном соединении.

– «Serial Port» (ПОСЛЕДОВАТЕЛЬНЫЙ ПОРТ)

При выборе пункта «Serial Port» (Последовательный порт) появляется подменю, в котором можно выбрать последовательный порт персонального компьютера, используемый для соединения с модемом. Можно выбрать один из 4 вариантов: COM1, COM2, COM3 и COM4. Используемый в текущий момент последовательный порт помечен галочкой. Если выбранный порт в компьютере в действительности недоступен, то появится сообщение об ошибке. После изменения порта новая установка для последующего использования будет сохранена в файле RGAMTE.INI. Как уже упоминалось ранее, новый последовательный порт можно выбрать только, если программ находится в состоянии “Offline”.

«Address» (АДРЕС)

Эта функция используется для выбора адреса контроллера RGAMTE, с которым требуется установить соединение, если работа происходит с системой многоточечного подключения RS485, в которой возможно работать с несколькими контроллерами RGAMTE с одного персонального компьютера. В этом случае разным контроллерам RGAMTE присваиваются различные адреса (подробнее это изложено при описании установки адреса последовательного соединения в меню основных настроек). После выбора пункта «Address»



(АДРЕС) в меню “Communication” (Соединение) появляется показанное выше окно, где можно выбрать контроллер RGAMTE, с которым нужно установить соединение. “Затененные” кнопки указывают на то, что для этого адреса контроллер RGAMTE не обнаружен. «Нажатая» кнопка указывает текущий адрес или правильнее сказать контроллер RGAMTE, с которым в настоящий момент уже установлено соединение. Чтобы установить соединение с любыми другими контроллерами, нажмите соответствующую кнопку (если, конечно, она не “затененная” и доступна). Для запуска проверки доступности контроллеров нажмите кнопку «Detect» (Обнаружить). Будет выполнен цикл опроса между 32 возможными станциями, после чего кнопки соответствующие опрошенным контроллерам будут выделены как доступные, а остальные кнопки будут “затененными”. Нажмите на кнопку «OK», чтобы подтвердить выбор адреса, и выйдите из окна установки.

«Communication-Modem» (СВЯЗЬ-МОДЕМ)

Это меню доступно только в том случае, если обнаружен модем, который соединен с последовательным портом, выбранным для соединения. Проверка наличия модема проводится при каждом запуске программы. Если модем обнаружен, то становится доступна описанная ниже функция.

«Communication-Modem-Call» (СВЯЗЬ-МОДЕМ-ВЫЗОВ)

Эта функция используется для открытия окна, из которого можно с компьютера через модем сделать телефонный звонок на контроллер RGAMTE, установленный на рабочей площадке и оборудованный модемом. Как только появится окно, показанное справа, ведите в соответствующее поле номер телефона, по которому следует позвонить (если этот номер уже набирался, то можно, не вводить его снова, а вызвать из списка уже использовавшихся номеров, нажав на маленькую кнопку со стрелкой).

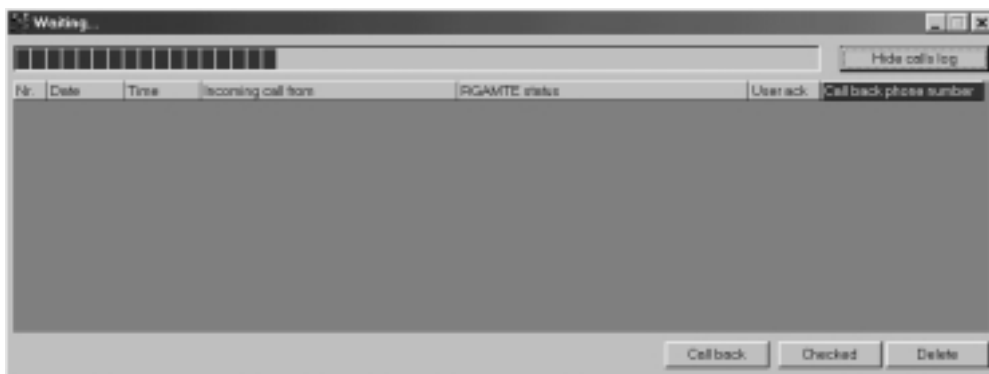




После ввода номера нажмите на кнопку «Call» (ЗВОНОК), чтобы установить соединение. На этой стадии модем под управлением программы будет производить установку соединения с ответным модемом. Во время фазы ожидания будет увеличивать свою длину синяя полоса, показывающая максимальное время, отпущенное на установку соединения. За это время ответный модем должен обменяться с позвонившим модемом стандартным протоколом соединения. В завершении этой процедуры, если все произошло правильно, на мониторе компьютера появится окно, извещающее пользователя об установке соединения, а программа автоматически переключится в режим «Online» (СОЕДИНЕНИЕ УСТАНОВЛЕНО). При появлении ошибок соединения тщательно проверьте соединение и выполните процедуры разрешения проблем соединения, описание которых приведено в приложении В данной инструкции. Для остановки процедуры набора номера можно использовать кнопку «Interrupt» (ПРЕРВАТЬ), а для завершения текущего соединения – «Disconnect» (ОТСОЕДИНИТЬСЯ).

«Communication-Modem-Await calls» (СВЯЗЬ-МОДЕМ-ОЖИДАНИЕ ВЫЗОВА)

При выборе этой опции программа устанавливается в режим ожидания вызова, когда компьютер будет отвечать на звонки, входящие через модем. В этом случае предполагается, что некоторое количество контроллеров RGAMTE запрограммировано на выполнение автономных вызовов компьютера в случае срабатывания аварийной сигнализации или при наличии истечения установленных сроков (см. раздел «Параметры



модема, подключенного к контроллеру RGAMTE»). При обнаружении вызова контроллера RGAMTE компьютер отвечает на звонок, сохраняя дату, время и идентификацию вызывающего контроллера в текстовом файле, который может быть выведен на дисплей нажатием кнопки «Display calls» (ОТОБРАЗИТЬ ЗВОНКИ). Если пользователь в момент звонка находится перед компьютером, то он может удержать соединение и проверить, какого типа возникли проблемы. С другой стороны, если компьютер является необслуживаемым, то через несколько секунд он разорвет соединение, записав при этом в сохраненном файле, что вызов не был проверен пользователем. Позже пользователь может проверить, количество и какие вызовы были получены во время его отсутствия, и, возможно, вручную соединиться с контроллерами RGAMTE, находящимися в аварийном состоянии. Эти звонки будут помечены синим цветом, и в поле «Checked» (ПРОВЕРЕНО) будет установлено «NO» (НЕТ). Выбрав записанный вызов, можно изменить его состояние на «Call checked» (ВЫЗОВ ПРОВЕРЕН) с помощью кнопки «Checked» (ПРОВЕРЕНО) или окончательно удалить его из списка с помощью кнопки «Cancel» (УДАЛИТЬ).

Список вызовов сохраняется на диске в файле Modemcall.txt в формате ASCII в той же самой директории, где находится приложение RGAMTE.exe.

«Communication-Modem-Hang-up» (СВЯЗЬ-МОДЕМ-ПОВЕСИТЬ ТРУБКУ)

Эта команда используется для разрыва модемного соединения путем прекращения телефонного звонка. Это то же самое, что и положить трубку при использовании обычного телефона. Эта команда выполняется всегда при выходе из программы.

МЕНЮ «HELP» (ПОМОЩЬ)

– «Language» (ЯЗЫК)

Эта полезная функция используется для вывода окна, в котором можно выбрать, какой язык будет использовать программа RGAMTE.exe. Все сообщения, окна, параметры и меню построены на основе меняющейся текстовой информации, считываемой из текстового файла. Имеется ряд текстовых файлов, содержащих информацию на нескольких языках, а именно:

- RGTE_ENG.TXT Английский
- RGTE_ITA.TXT Итальянский
- RGTE_DEU.TXT Немецкий
- RGTE_FRA.TXT Французский
- RGTE_ESP.TXT Испанский





Язык устанавливается точно так же, как последовательный порт и адрес. Данная информация тоже сохраняется в файле RGAMTE.INI для последующего использования программой.

– «Information» (ИНФОРМАЦИЯ)

Эта опция используется для вывода на дисплей окна с информацией о компании TECNOELETTRA. Здесь отображаются адрес фирмы, номер телефона и факса.



ПРИЛОЖЕНИЕ А – МЕТОД СОЕДИНЕНИЯ

Прямое соединение через последовательный интерфейс RS-232

В режиме прямого соединения через последовательный интерфейс RS-232 следует использовать кабель TECNOELETTRA 51C2. Кабель можно подключать даже, если контроллер RGAMTE и компьютер включены. Если все подсоединено правильно, то при запуске программы произойдет переключение в режим "Online" (СОЕДИНЕНИЕ УСТАНОВЛЕНО). Следует помнить, что этот тип соединения, который наиболее часто используется благодаря своей высокой скорости обмена данными, применяется при установке, настройке и сервисном обслуживании контроллера RGAMTE. Однако соединение через интерфейс RS-232 неудобно использовать для постоянного соединения, поскольку его нельзя использовать при достаточно большом удалении, и, кроме того, оно подвержено влиянию любых промышленных помех.



При возникновении любых проблем...

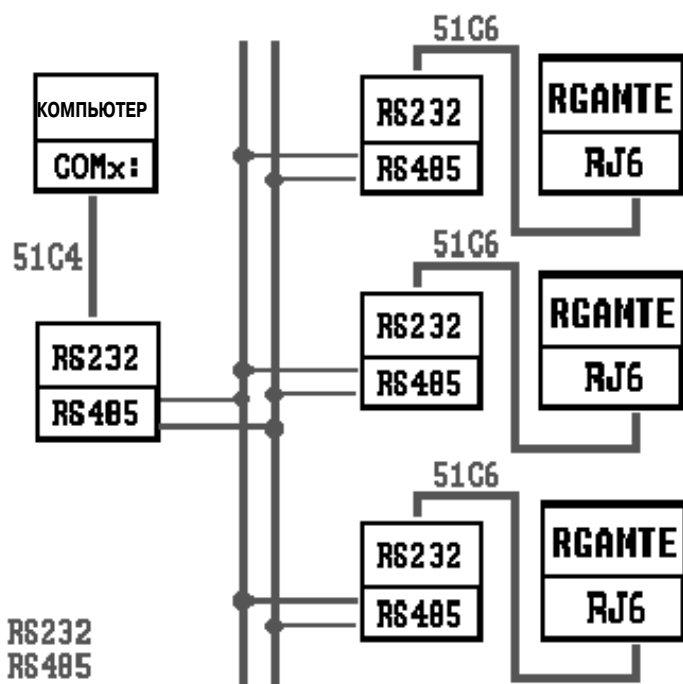
При обрыве соединения (программа подает звуковой сигнал при попытке переключиться в режим "Online" (СОЕДИНЕНИЕ УСТАНОВЛЕНО) и переключается в режим "Offline" (СОЕДИНЕНИЕ РАЗОРВАНО)) внимательно проверьте выполнение следующих условий:

- Номер COM-порта компьютера должен соответствовать номеру, запрограммированному в меню «Communication-Serial Port» (СОЕДИНЕНИЕ-ПОСЛЕДОВАТЕЛЬНЫЙ ПОРТ).
- Последовательный порт не должен быть уже занят другим приложением.
- В компьютере и в контроллере RGAMTE должен быть установлен один и тот же последовательный адрес (обычно для обоих 01). Последовательный адрес устанавливается из компьютера в меню «Communication-Serial address» (СОЕДИНЕНИЕ-ПОСЛЕДОВАТЕЛЬНЫЙ АДРЕС) и из контроллера RGAMTE в меню настройки.
- Кабель не должен иметь повреждений и должен быть правильно присоединен (со стороны контроллера RGAMTE он должен быть присоединен к 6-контактному разъему RJ на задней стороне контроллера).
- Контроллер RGAMTE должен быть включен.



Соединение компьютера и контроллеров RGAMTE через последовательный интерфейс RS-485

При соединении через последовательный интерфейс RS-485, в каждой точке ветвления обязательно должен быть использован конвертер RS232/RS485. Или, выражаясь точнее, один конвертер следует использовать для компьютера и по одному конвертеру – для каждого подключенного контроллера RGAMTE (от минимум 1 до максимум 31 контроллера RGAMTE). Компьютер соединяется с конвертером с помощью кабеля TECNOELETTRA 51C4, а контроллер RGAMTE соединяется с конвертеров с помощью кабеля 51C6. Неиспользованные выходы конвертера необходимо затем соединить с шиной Bus-485, выполненной в виде экранированной пары проводов. Более подробно это описано в инструкции, прилагаемой к конвертерам.



При возникновении любых проблем...

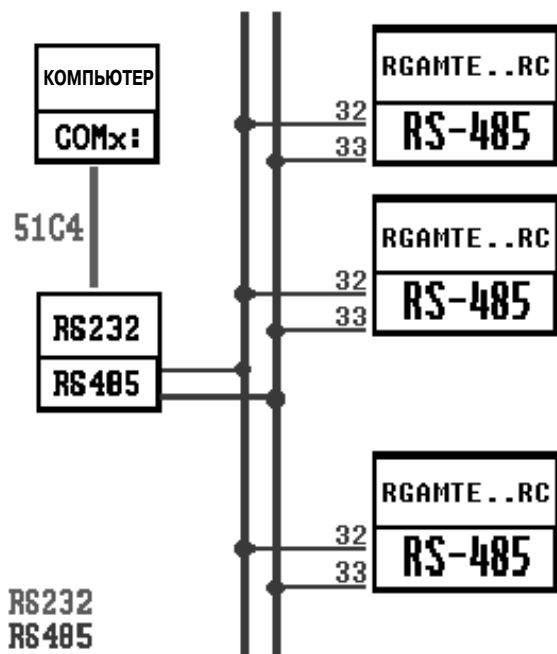
При обрыве соединения (программа подает звуковой сигнал при попытке переключиться в режим "Online" (СОЕДИНЕНИЕ УСТАНОВЛЕНО) и переключается в режим "Offline" (СОЕДИНЕНИЕ РАЗОРВАНО)) внимательно проверьте выполнение следующих условий:

- Номер COM-порта компьютера должен соответствовать номеру, запрограммированному в меню «Communication-Serial Port» (СОЕДИНЕНИЕ-ПОСЛЕДОВАТЕЛЬНЫЙ ПОРТ).
- Если подключается несколько контроллеров RGAMTE, для каждого из них необходимо запрограммировать свой собственный адрес соединения (01, 02, 03 и т.д.). Чтобы установить последовательный адрес соединения контроллера RGAMTE, запрограммируйте соответствующий параметр в меню настройки.
- Последовательный адрес соединения, установленный в компьютере (меню «Communication-Serial address» (СОЕДИНЕНИЕ-ПОСЛЕДОВАТЕЛЬНЫЙ АДРЕС)), должен соответствовать одному из подсоединенных и включенных контроллеров RGAMTE.
- Необходимо соблюсти правильную полярность подключения конвертера к шине RS-485 (все клеммы, обозначенные буквой «А», нужно соединить с одним проводом, а все клеммы, обозначенные буквой «В», соединяются другим проводом).
- Максимальное расстояние между двумя наиболее удаленными устройствами не должно превышать 1000 м.
- Все конвертеры должны быть включены и правильно сконфигурированы (см. инструкцию, прилагаемую к конвертерам). Конвертер со стороны компьютера необходимо запрограммировать на режим автоматического переключения (дата).



Соединение компьютера и контроллеров RGAMTE..RC через последовательный интерфейс RS-485

Для подключения контроллеров RGAMTE..RC необходим только один конвертер со стороны компьютера. Для подключения этого конвертера к компьютеру используется кабель TECNOELETTRA 51C4. Контроллеры RGAMTE..RC соединяются с шиной Bus-485 непосредственно с помощью пары проводов.



При возникновении любых проблем...

При обрыве соединения (программа подает звуковой сигнал при попытке переключиться в режим "Online" (СОЕДИНЕНИЕ УСТАНОВЛЕНО) и переключается в режим "Offline" (СОЕДИНЕНИЕ РАЗОРВАНО)) внимательно проверьте выполнение следующих условий:

Номер COM-порта компьютера должен соответствовать номеру, запрограммированному в меню «Communication-Serial Port» (СОЕДИНЕНИЕ-ПОСЛЕДОВАТЕЛЬНЫЙ ПОРТ).

Если подключается несколько контроллеров RGAMTE..RC, для каждого из них необходимо запрограммировать свой собственный адрес соединения (01, 02, 03 и т.д.). Чтобы установить последовательный адрес соединения контроллера RGAMTE..RC, запрограммируйте соответствующий параметр в меню настройки.

Последовательный адрес соединения, установленный в компьютере (меню «Communication-Serial address» (СОЕДИНЕНИЕ-ПОСЛЕДОВАТЕЛЬНЫЙ АДРЕС)), должен соответствовать адресу одного из подсоединенных и включенных контроллеров RGAMTE..RC.

Полярность подключения должны быть такой, чтобы клеммы 32 контроллеров RGAMTE..RC были соединены с клеммой А конвертера, а клеммы 33 были соединены с клеммой В.

Максимальное расстояние между двумя наиболее удаленными устройствами не должно превышать 1000 м.

Все конвертеры должны быть включены и правильно сконфигурированы (см. инструкцию, прилагаемую к конвертерам). Конвертер со стороны компьютера необходимо запрограммировать на режим автоматического переключения (дата).



Соединение через стандартный модем

Для соединения через коммутируемую телефонную линию необходимы два модема.

Компания TECNOELETTRA гарантирует качество связи при использовании модемов следующих типов:

- 3-Com U.S. Robotics 56K mod 5630

Хотя качественная связь возможна также при использовании и других типов модемов, команды управления конфигурацией (которые изменяются в зависимости от производителя) и схемы соединения, которые приведены в данном руководстве, рассматриваются для указанного типа модема.

Выполнение соединения через модем, очень простое на первый взгляд, однако требует определенного опыта работы инженером монтажником. В частности необходимо знать возможные проблемы последовательной связи, программирование модемов и с типы телефонных линий. Для упрощения насколько возможно процедуры конфигурирования, мы разбили выполняемые операции на несколько шагов:

1. Конфигурирование модема, подключенного к контроллеру RGAMTE

- Перед использованием модема, подключенного к контроллеру RGAMTE, этот модем нужно сконфигурировать. При конфигурировании необходимо установить следующие параметры:
- Эхо отключено
- Фиксированная скорость передачи – 9600 бод
- При включении постоянно сохраняются две предыдущие установки по умолчанию

Для выполнения этих установок модем, подключаемый к контроллеру RGAMTE, следует временно соединить с компьютером с помощью стандартного кабеля. Затем запустите программу PM.EXE (поставляется вместе с данным программным обеспечением) и щелкните по кнопке «Modem program» (ПРОГРАММИРОВАНИЕ МОДЕМА). Дождитесь подтверждающего сообщения, затем отключите модем от компьютера и подключите его к контроллеру RGAMTE. Программа PM.EXE передает в модем следующую строку инициализации:

AT E0 &N6 &U6 &W0 <CR> (управляющие команды действительны для модемов типа 5630)

Если пользователь знаком с терминальными программами (например, Windows HyperTerminal), то он сможет выполнить это программирование вручную без помощи программы PM.EXE. Он должен установить для последовательного интерфейса следующие параметры: скорость – 9600 бод, битность – 8 бит, четность – не проверяется, 1 стоповый бит, и ввести указанную строку с клавиатуры. После нажатия кнопки «Start» (Запуск) модем ответит «OK», подтверждая завершение программирования.

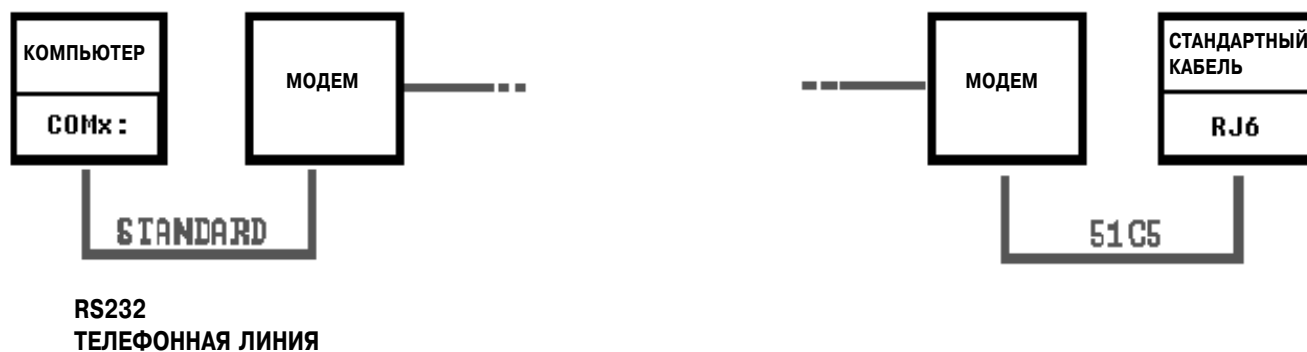
2. Конфигурирование контроллера RGAMTE

Чтобы контроллер RGAMTE мог устанавливать связь с модемом, его также следует сконфигурировать.

- Соедините компьютер с помощью кабеля RS232 непосредственно с контроллером RGAMTE.
- Проверьте и убедитесь, что программное обеспечение контроллера RGAMTE имеет версию 10 или более позднюю.
- Установите пароль.
- В режиме «Online» (СОЕДИНЕНИЕ УСТАНОВЛЕНО) выберите из меню «Parameters» (Параметры) пункт «Modem parameters on RGAMTE unit side» (ПАРАМЕТРЫ МОДЕМА, ПОДКЛЮЧЕННОГО К КОНТРОЛЛЕРУ RGAMTE) (см. описание на предыдущих страницах).
- Активируйте общее включение модема (первая опция слева сверху).
- Если контроллер RGAMTE находится в режиме автономного вызова компьютера, то установите флажки «enable calls from RGAMTE» (РАЗРЕШИТЬ ЗВОНКИ С RGAMTE) и «Connect to PC» (СОЕДИНЕНИЕ С КОМПЬЮТЕРОМ), введите телефонный номер модема компьютера в поле «telephone number» (НОМЕР ТЕЛЕФОНА) и условия запуска телефонного звонка (аварийные сигналы и/или истечение временных интервалов).
- Передайте установки, нажав кнопку «Transmit» (ПЕРЕДАТЬ).
- Откройте меню настройки контроллера RGAMTE с помощью команды «Parameters - Set-up» (ПАРАМЕТРЫ - НАСТРОЙКА).
- Установите тот же самый последовательный адрес, что и в компьютере (обычно 01).
- Сохраните установки, нажав кнопку «Transmit» (ПЕРЕДАТЬ).

3. Коммутация системы

- Соедините запрограммированный в соответствии с пунктом 1 модем с контроллером RGAMTE кабелем 51C5.
- Соедините второй модем с компьютером с помощью стандартного кабеля, поставляемого вместе с модемом.
- Подключите оба модема к телефонной линии. При выполнении первых попыток соединения рекомендуется использовать две телефонные линии в пределах одного офиса, чтобы иметь возможность контролировать соединение.



4. Конфигурирование программы RGAMTE.exe

- Запустите на компьютере программу RGAMTE.exe.
- Выберите из меню «Communication» (СОЕДИНЕНИЕ) последовательный порт, к которому подключен модем.
- Если модем правильно подсоединен и включен, то программа автоматически его обнаружит.

5. Соединение «Online» (СОЕДИНЕНИЕ УСТАНОВЛЕНО)

- Выберите в меню «Communication» (СОЕДИНЕНИЕ) пункт «Modem-Call» (МОДЕМ-ВЫЗОВ).
- Укажите номер телефона той линии, к которой подключен модем контроллера RGAMTE.
- Нажмите кнопку «Dial» (НАБОР ТЕЛЕФОННОГО НОМЕРА).
- На этой стадии модем, подключенный к компьютеру, будет звонить на модем контроллера RGAMTE. После нескольких длинных гудков модем контроллера RGAMTE и программа автоматически переключатся в режим «Online» (СОЕДИНЕНИЕ УСТАНОВЛЕНО).
- Чтобы разорвать соединение, выберите из меню «Communication» (СОЕДИНЕНИЕ) пункт «Modem-Hang-up» (МОДЕМ-ПОВЕСИТЬ ТРУБКУ).

При возникновении проблем...

Если при попытках вызова модем, подключенный к контроллеру RGAMTE, не отвечает на звонок, то это означает, что набор номер не привел к соединению. В этом случае:

- Попробуйте набрать номер телефонной линии, к которой подключен модем контроллера RGAMTE, с обычного телефона. Вызываемый модем должен ответить в линию несколькими пачками сигналов, воспринимаемых в трубке как характерных шум. Если этого не происходит, то это означает, что проблемы возникли из-за телефонной линии или телефонного узла.
- Убедитесь, что модем компьютера включен и соединен кабелем с нужным последовательным портом (см. установку в пункте «Communication - Serial Port» (СОЕДИНЕНИЕ - Последовательный порт)).

Если модем несколько раз последовательно звонит, а соединение не устанавливается (не появляется окно «Connection OK» (СОЕДИНЕНИЕ УСТАНОВЛЕНО)):

- Проверьте программирование контроллера RGAMTE (см. выше пункт 2).
- Проверьте соединительный кабель 51C5 между контроллером RGAMTE и модемом.

Если на экране компьютера появляется окно «Connection OK» (СОЕДИНЕНИЕ УСТАНОВЛЕНО), но программа затем переключается в режим «Offline» (СОЕДИНЕНИЕ РАЗОРВАНО):

- Попробуйте соединить компьютер и контроллер RGAMTE напрямую с помощью кабеля 51C2, и проведите проверки, описанные в разделе «Прямое соединение через последовательный интерфейс RS-232».
- Убедитесь, что модем правильно запрограммирован, как это описано в пункте 1.



Соединение с помощью модема GSM

Чтобы выполнить удаленное соединение с помощью сотовой сети связи стандарта GSM, к контроллеру RGAMTE необходимо подключить модем GSM, а к компьютеру – стандартный модем или модем GSM. Компания TECNOELETTRA гарантирует качество связи при использовании модемов GSM следующих типов:

- Funkanlagen Falkom A-2

Этот тип модема очень универсальный и обеспечивает некоторые функции, обычно невозможные для стандартных модемов (SMS, электронная почта). Однако эфирная связь даже при соединении на скорости 9600 бод требует большего времени передачи сигнала в ущерб скорости передачи информации.

Выполнение соединения через модем, очень простое на первый взгляд, требует определенного опыта работы инженером монтажником. В частности необходимо знать возможные проблемы последовательной связи, программирование модемов и с типы телефонных линий. Для упрощения насколько возможно процедуры конфигурирования, мы разбили выполняемые операции на несколько шагов:

1. Конфигурирование модема GSM, подключенного к контроллеру RGAMTE

Перед использованием модема GSM, подключенного к контроллеру RGAMTE, этот модем нужно сконфигурировать. При конфигурировании необходимо установить следующие параметры:

- Эхо отключено
- Фиксированная скорость передачи – 9600 бод
- Запрос PIN-кода после включения отключается
- Установка номера провайдера службы SMS-сообщений
- Установка режима SMS в «Text mode» (ТЕКСТОВЫЙ РЕЖИМ)
- При включении постоянно сохраняются две предыдущие установки по умолчанию

Для выполнения этих установок модем GSM, подключаемый к контроллеру RGAMTE, следует временно соединить с компьютером с помощью стандартного кабеля. Затем запустите программу PM.EXE (поставляется вместе с данным программным обеспечением) и щелкните по кнопке «GSM modem program» (ПРОГРАММИРОВАНИЕ МОДЕМА GSM). Дождитесь подтверждающего сообщения, затем отсоедините модем от компьютера и соедините его с контроллером RGAMTE.

Важно:

Для работы модема GSM требуется SIM-карта, позволяющая передавать данные. SIM-карта обычного сотового телефона не работает с модемом GSM. Чтобы разрешить эту проблему свяжитесь с поставщиком SIM-карт.

2. Конфигурирование контроллера RGAMTE

Чтобы контроллер RGAMTE мог устанавливать связь с модемом, его также следует сконфигурировать.

- Соедините компьютер и контроллер RGAMTE непосредственно с помощью кабеля RS232 (51C2).
- Проверьте и убедитесь, что программное обеспечение контроллера RGAMTE имеет версию 10 или более позднюю.
- Установите пароль.
- В режиме «Online» (СОЕДИНЕНИЕ УСТАНОВЛЕНО) выберите из меню «Parameters» (Параметры) пункт «Modem parameters on RGAMTE unit side» (ПАРАМЕТРЫ МОДЕМА СО СТОРОНЫ КОНТРОЛЛЕРА RGAMTE) (см. описание на предыдущих страницах).
- Активируйте общее включение модема (первая опция слева сверху).
- Если контроллер RGAMTE находится в режиме автономного вызова компьютера, то установите флажки «enable calls from RGAMTE» (РАЗРЕШИТЬ ЗВОНКИ С RGAMTE) и «Connect to PC» (СОЕДИНЕНИЕ С КОМПЬЮТЕРОМ), введите телефонный номер модема компьютера в поле «telephone number» (НОМЕР ТЕЛЕФОНА) и условия запуска телефонного звонка (аварийные сигналы и/или истечение временных интервалов).
- Если при возникновении указанных выше условий контроллер RGAMTE должен послать SMS-сообщение, поставьте флажок «Send SMS» (ПОСЛАТЬ СООБЩЕНИЕ) и укажите номер сотового телефона, на который требуется отправить SMS-сообщение, в международном формате (например: +393341234567).
- Затем снова точно также, если контроллер RGAMTE должен послать электронную почту, поставьте флажок «Send E-mail» (ПОСЛАТЬ ЭЛЕКТРОННУЮ ПОЧТУ) и укажите адрес электронной почты, на который требуется отправить сообщение.
- Если контроллер RGAMTE должен получать команды в виде SMS-сообщений, посылаемых с сотового телефона, поставьте флажок «Enable SMS commands» (РАЗРЕШИТЬ ПРИЕМ SMS-КОМАНД) и укажите пароль, который разрешает посылать эти команды с другого сотового телефона на те телефоны, которые указаны, как получатели аварийных SMS-сообщений.
- Передайте установки с помощью кнопки «Transmit» (ПЕРЕДАТЬ).



3. Коммутация системы

- Соедините запрограммированный в соответствии с пунктом 1 модем с контроллером RGAMTE с помощью кабеля 51C7.
- Соедините второй модем с компьютером стандартным кабелем, поставляемым вместе с модемом.
- Включите модем GSM и подождите 30 секунд, пока не завершится фаза инициализации.



4. Конфигурирование программы RGAMTE.exe

- Запустите программу RGAMTE.exe на компьютере, к которому уже подсоединен и включен модем.

5. Соединение "Online" (СОЕДИНЕНИЕ УСТАНОВЛЕНО)

- Выберите в меню «Communication» (СОЕДИНЕНИЕ) пункт «Modem-Call» (МОДЕМ-ВЫЗОВ).
- Укажите номер телефона той телефонной линии, к которой подключен модем GSM, подключенный к контроллеру RGAMTE.
- Нажмите кнопку «Dial» (НАБОР ТЕЛЕФОННОГО НОМЕРА).
- На этой стадии модем компьютера будет звонить на модем GSM, подключенный к контроллеру RGAMTE. После нескольких длинных гудков модем контроллера RGAMTE и программа автоматически переключатся в режим "Online" (СОЕДИНЕНИЕ УСТАНОВЛЕНО).
- Чтобы разорвать соединение, выберите из меню «Communication» (СОЕДИНЕНИЕ) пункт «Modem-Hang-up» (МОДЕМ-ПОВЕСИТЬ ТРУБКУ).

При возникновении проблем...

Если при попытках вызова модем, подключенный к контроллеру RGAMTE, не отвечает на звонок, это означает, что набор номер не привел к соединению. В этом случае:

- Проверьте, достаточно ли сильный сигнал в том месте, где находится модем GSM (> 40). Это можно сделать с помощью программы PM.EXE.
- Убедитесь, что модем компьютера включен и соединен кабелем с нужным последовательным портом (см. установку в пункте «Communication - Serial Port» (СОЕДИНЕНИЕ - Последовательный порт)).

Если модем несколько раз последовательно звонит, а соединение не устанавливается (не появляется окно «Connection OK» (СОЕДИНЕНИЕ УСТАНОВЛЕНО)):

- Проверьте правильность программирования контроллера RGAMTE (см. выше пункт 2).
- Проверьте соединительный кабель 51C7 между контроллером RGAMTE и модемом.

Если на экране компьютера появляется окно «Connection OK» (СОЕДИНЕНИЕ УСТАНОВЛЕНО), но программа затем переключается в режим "Offline" (СОЕДИНЕНИЕ РАЗОРВАНО):

- Проверьте наличие и уровень сигнала GSM.
- Попробуйте соединить компьютер и контроллер RGAMTE напрямую с помощью кабеля 51C2, и произвести проверки, описанные в разделе «Прямое соединение через последовательный интерфейс RS-232».
- Убедитесь, что модем правильно запрограммирован, как это описано в пункте 1.



ПРИЛОЖЕНИЕ В – ФУНКЦИЯ «SMS-COMMANDS» (КОМАНДЫ GSM)

Функция «SMS-commands» (КОМАНДЫ GSM) доступна только в том случае, когда к контроллеру RGAMTE подключен модем GSM. В этом случае есть возможность посылать в контроллер некоторые команды с помощью обычного сотового телефона GSM. Эти команды могут включать все важные операции, которые можно запустить с клавиатуры на передней панели контроллера RGAMTE, а именно, сброс аварийной сигнализации, изменение режима работы, ручное включение и отключение генератора, переключение дистанционных контакторов питающей сети и агрегата и вывод показаний на дисплей. Эти функции нельзя использовать для изменения установок в меню «Option» (ОПЦИИ) и «Set-up» (НАСТРОЙКА). Если данная функция активирована, то контроллер только принимает команды, посылаемые с двух сотовых телефонных номеров, записанных в качестве приемников аварийных сообщений. Также можно посылать команды с других сотовых телефонов, если одновременно с этими командами будет посылаться пароль. Пароль можно запрограммировать и сохранить в окне параметров модема.

Время от момента отсылки команды до момента ее выполнения изменяется в зависимости от загруженности поставщик услуг сотовой связи. Этот временной интервал обычно колеблется от нескольких секунд до 15 минут.

Ниже приведен список возможных команд:

| КОМАНДА | ОПИСАНИЕ |
|---------|--|
| RESET | Переключение в режим «RESET» (СБРОС) |
| MAN | Переключение в режим «MAN» (РУЧНОЙ) |
| AUT | Переключение в режим «AUT» (АВТОМАТИЧЕСКИЙ) |
| TEST | Переключение в режим «TEST» (ТЕСТИРОВАНИЕ) |
| START | В ручном режиме работы агрегат запускается (аналогично нажатию кнопки «START» (ПУСК)) |
| STOP | В ручном режиме работы агрегат останавливается (аналогично нажатию кнопки «STOP» (ОСТАНОВ)) |
| TLR | В ручном режиме работы TLR переключается (аналогично нажатию кнопки «TLR») |
| TLR0 | В ручном режиме работы TLR открывается |
| TLR1 | В ручном режиме работы TLR закрывается |
| TLG | В ручном режиме работы, агрегат включен и имеется напряжение генератора, TLG переключается (аналогично нажатию кнопки «TLG») |
| TLG0 | В ручном режиме работы TLG открывается |
| TLG1 | В ручном режиме работы, агрегат включен и имеется напряжение генератора, TLG закрывается |
| TIMEXX | Режим ожидания XX секунд |
| INFO | Никакая команда не выполняется, но контроллер отвечает текстовым сообщением, в котором кратко описано общее состояние контроллера. |

После получения и выполнения требуемых команд контроллер RGAMTE подтверждает их выполнение сообщением на сотовый телефон, который послал команды. Ответное сообщение резюмирует общее состояние контроллера RGAMTE и содержит следующую информацию.

- Идентификация системы (строка максимум из 30 символов – см. параметры модема)
- Режим «RESET-AUT-MAN-TEST» (СБРОС-АВТОМАТИЧЕСКИЙ-РУЧНОЙ-ТЕСТИРОВАНИЕ)
- Величины напряжения электропитания (x3)
- Напряжение генератора
- Частота генератора
- Напряжение аккумуляторной батареи
- Время наработки
- Состояние двигателя («Run/Stop» (РАБОТА/ОСТАНОВ))
- Состояние TLR
- Состояние TLG
- Состояние генератора
 - «Starting» (ПУСК) (Пуск агрегата)
 - «Stopping» (ОСТАНОВ) (Агрегат остановлен)
 - «Ext Start» (ВНЕШНИЙ ПУСК) (Наличие сигнала «External Start» (ВНЕШНИЙ ПУСК))
 - «Ext Stop» (ВНЕШНИЙ ОСТАНОВ) (Наличие сигнала «External Stop» (ВНЕШНИЙ ОСТАНОВ))
 - «Alarm Axx» (АВАРИЙНЫЙ СИГНАЛ Axx) (Наличие аварийного сигнала Axx)
 - «No alarms» (НЕТ АВАРИЙНЫХ СИГНАЛОВ) (Нормальные условия работы)

Таким образом, с помощью ответных сообщений можно проверить результат выполнения только что посланных команд.

**Примечания:**

- Команды принимаются без пароля только в том случае, если они посланы с одного или с двух сотовых телефонов, номера которых хранятся в памяти контроллера RGAMTE. В этом случае номера должны быть записаны в следующем формате: начинаться со знака "+", затем международный код, код сотового номера и сам номер сотового телефона. Например, номер 0335 1234567 необходимо сохранить в контроллере, как +393351234567 без нулей и пробелов между цифрами.

Пример без пароля:

AUT (Контроллер RGAMTE переключается в режим «AUT» (АВТОМАТИЧЕСКИЙ) и посылает ответное сообщение).

- Команды также принимаются с других сотовых телефонов, при условии, что первой командой является команда «PWD=пароль». Пароль сохраняется в контроллере в окне «Parameters-modem» и может состоять максимум из 8 символов.

Пример с паролем (пароль=TECHNO):

PWD=TECHNO RESET (Контроллер RGAMTE переключается в режим «RESET» (СБРОС) и посылает ответное сообщение).

- Можно послать несколько команд одну за другой, отделяя их друг от друга с помощью пробела (одного). В этом случае команды выполняются последовательно с интервалом 1 секунда между предыдущей и следующей.

Пример последовательности команд:

MAN START TIME60 TLG1

(Контроллер RGAMTE переключается в режим «MAN» (РУЧНОЙ), запускает агрегат, переключается в TGL и посылает ответное сообщение).

- Если команда послана с сотового телефона, номер которого отличается от двух сохраненных номеров телефонов и пароль не введен, то команды игнорируются.
- В случае неправильного ввода пароля выполнение команд также игнорируется, и контроллер посылает ответ с сообщением «invalid number» (НЕПРАВИЛЬНЫЙ НОМЕР).
- В случае неправильного ввода команды выполнение последовательности команд приостанавливается. (Выполняются только команды, предшествующие неправильно введенной команде. Команды, следующие за неправильно введенной командой, не выполняются.) В любом случае, посылается сообщение о состоянии контроллера.
- Второе сообщение невозможно послать до тех пор, пока не выполнено первое (в этом случае второе сообщение будет проигнорировано). Время между передачей команды и ее выполнением может колебаться от нескольких секунд до 15 минут.
- В случае аварийного состояния предупреждающие сообщения посылаются по обоим записанным номерам сотовых телефонов. Может быть послана команда «RESET» (СБРОС).

При возникновении проблем...

- Убедитесь, что телефонные номера и пароль, установленные в меню «Parameters-Modem» (ПАРАМЕТРЫ-МОДЕМ), введены правильно, с соблюдением указанных выше рекомендаций.
- При вводе нескольких команд, отделяйте их только одним пробелом.
- Если устройство GSM получает сообщение, то оно хранит его в SIM-карте, даже если сообщение уже было прочитано. При переполнении памяти (при приеме более 12 сообщений), и сотовый телефон, и модем GSM перестают принимать новые входящие сообщения. Поэтому обязательно следите за тем, чтобы в каждом сотовом телефоне всегда было бы достаточно свободного места для приема хотя бы одного сообщения. Если на SIM-карте модема GSM не остается больше места, то вставьте ее в обычный сотовый телефон и отключите память сообщений. Тогда контроллер RGAMTE будет удалять сообщения после выполнения команд таким образом, чтобы всегда было достаточно свободного места.