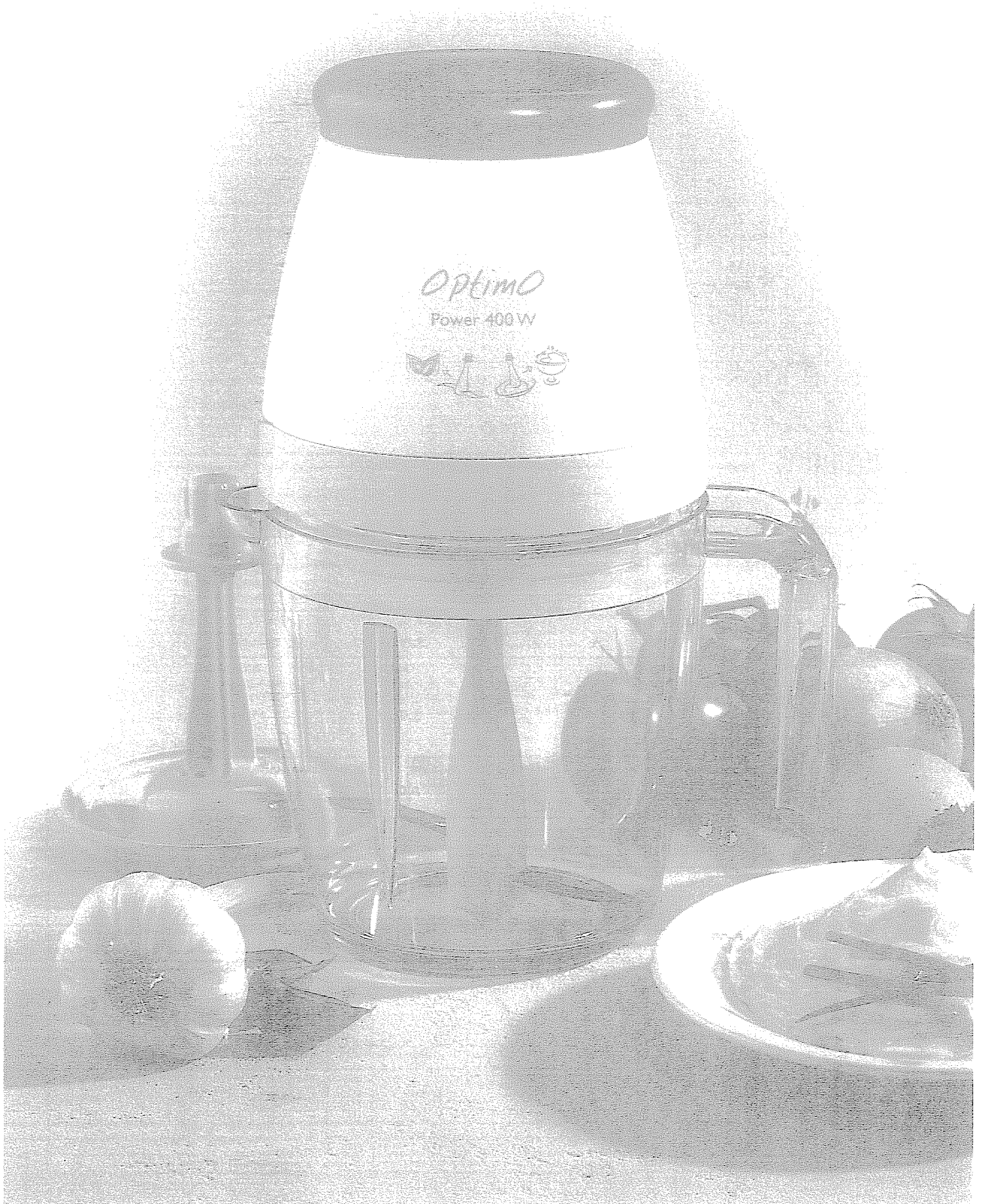
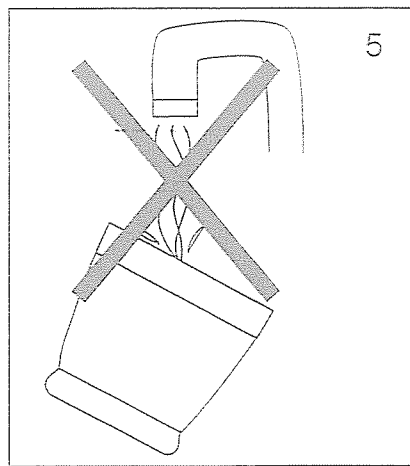
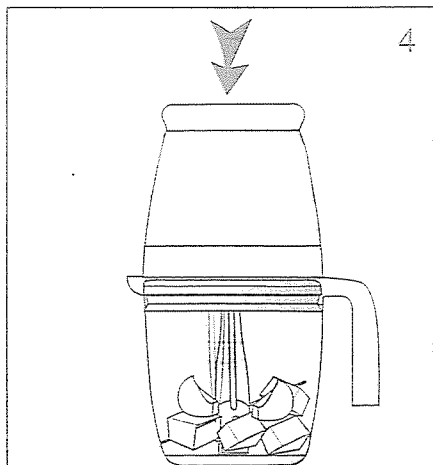
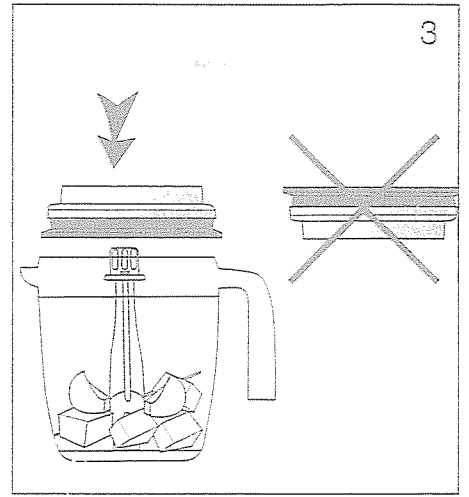
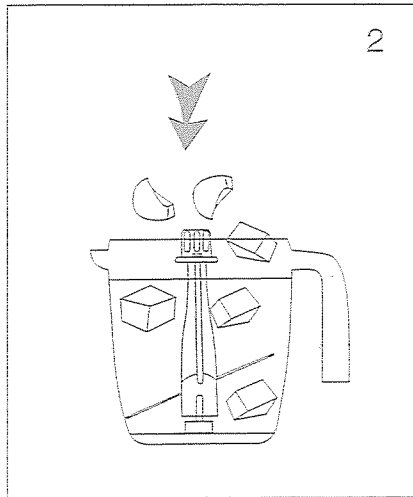
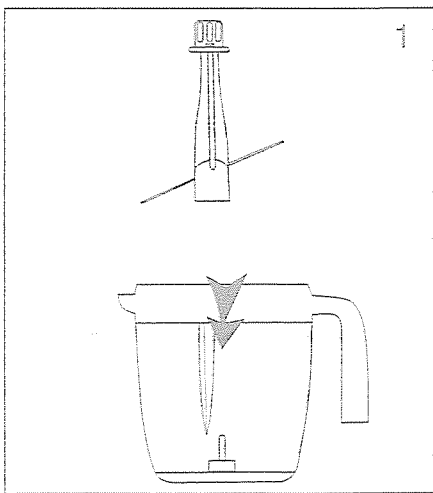
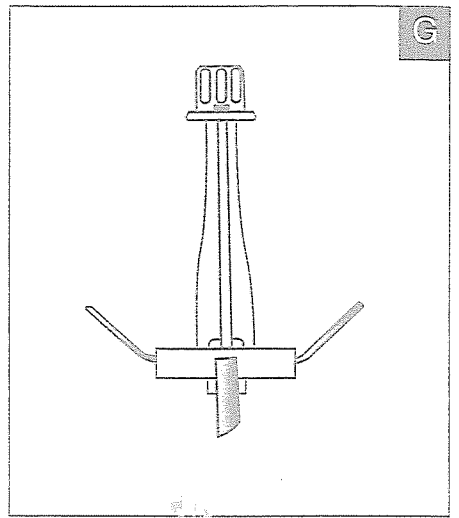
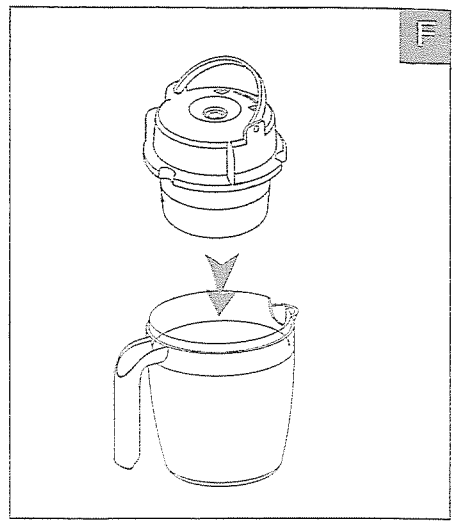
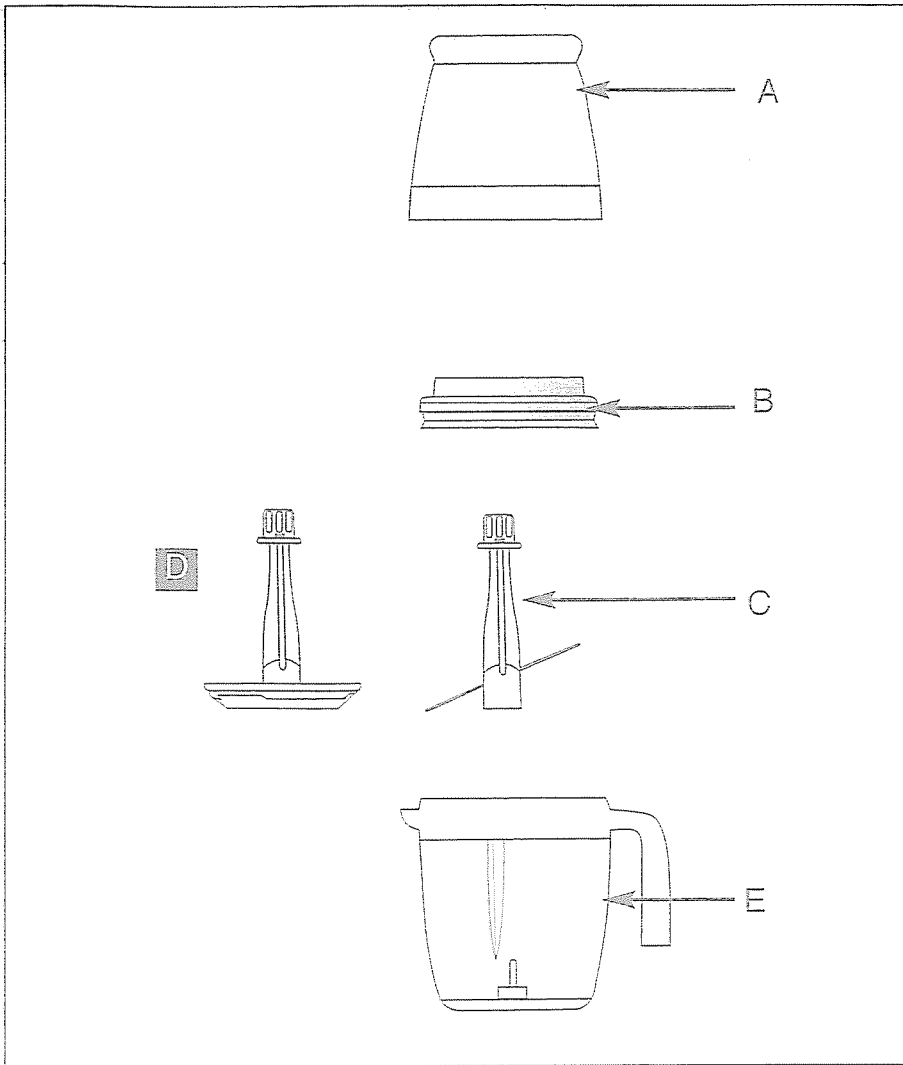


Optimo





ОПИСАНИЕ ПРИБОРА

- | | | | |
|---|-------------------------------------|---|-----------------------------------------------|
| A | Блок электродвигателя | E | Чаша |
| B | Герметичная крышка | F | Мельница для кофе и (в зависимости от модели) |
| C | Нож | G | Насадка для напитка (в зависимости от модели) |
| D | Взбивалка (в зависимости от модели) | | |

ПОРЯДОК ИСПОЛЬЗОВАНИЯ

- 1 Установите нож (C) или взбивалку (D);
- 2 Поместите ингредиенты в чашу;
- 3 Установите крышку (B) в правильное положение (рис. 3);
- 4 Установите блок электродвигателя (A), нажмите кнопку запуска для включения двигателя.

Не включайте комбайн с пустой чашей.

Ваш комбайн Optimo (модели с насадкой для кофейной мельницы) оснащен предохранительной системой. В случае перегрева, прибор автоматически останавливается. Перед последующим включением дайте ему охладиться в течение 30 минут.

ОЧИСТКА ПРИБОРА

Не погружайте блок электродвигателя в воду и не обливайте его водой (рис. 5), достаточно просто протереть его губкой. При обращении с ножом соблюдайте осторожность, так как его лезвия очень острые. **Не оставляйте нож отмокать вместе с посудой на дне раковины.**

Чашу, крышку, нож и взбивалку можно мыть в посудомоечной машине (в верхней корзине).

ПРАВИЛА ТЕХНИКИ БЕЗОПАСНОСТИ

- Этот прибор соответствует требованиям существующих технических правил и стандартов.
- Храните его в недоступном для детей месте.
- Этот прибор предназначен только для работы от сети переменного тока. Перед первым использованием проверьте, что напряжение сети электроснабжения соответствует значению, указанному на табличке с паспортными данными прибора.
- Не ставьте и не используйте прибор на горячей поверхности или рядом с открытым пламенем (газовая плита).
- Используйте его только на устойчивой рабочей поверхности, защищенной от попадания воды. Не переворачивайте прибор.
- Ни в коем случае не снимайте герметичную крышку до полной остановки ножа.
- Необходимо выключать прибор из сети:
 - * в случае аномалии во время его работы;
 - * перед каждой очисткой и обслуживанием;
 - * после каждого использования.
- Ни в коем случае не выключайте прибор, потянув за шнур электропитания.
- Прежде чем использовать удлинитель, убедитесь в его исправном состоянии.
- Нельзя использовать бытовой электроприбор:
 - если он упал на пол;
 - если поврежден или не полностью собран нож.

Если шнур электропитания поврежден, во избежание опасности его может заменять только изготовитель, его служба послепродажного обслуживания или специалист подобной квалификации. Этот прибор предназначен только для бытового применения. Он ни в коем случае не должен быть использован в профессиональных целях; в таком случае мы не предоставляем никаких гарантий и не несем никакой ответственности.

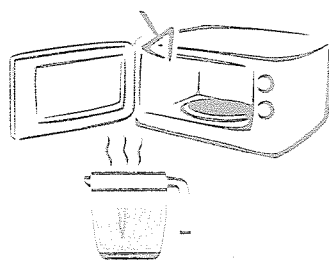
Ингредиенты	Максимальное количество	Время
Нарезанные на четыре части		
луковицы	300 г	4 импульса
Чеснок	200 г	4 импульса
Лук-шарлот	300 г	10 импульсов
Петрушка	30 г	10 импульсов
Миндаль	150 г	15 секунд
Ветчина	200 г	10 импульсов
Сыр грюйер и другие твердые сыры кубиками 2/2	100 г	10 секунд
сыры кубиками 2/2	45 г	10 секунд
Сухари	150 - 200 г	10 секунд
Сырое мясо кубиками 2/2	0,6 л	30 секунд
Жидкое тесто	0,6 л	20 секунд
Тесто для вафель	500 г	15 секунд
Фруктовое пюре	0,6 л	15 секунд

Рекомендации для получения хороших результатов:

Включайте прибор в импульсном режиме работы. Если куски продуктов прилипают к стенке чаши (ветчина, лук и т.п.), отделите куски с помощью шпателя, распределите их в чаше и сделайте 2 или 3 дополнительных импульса.

Деления на чаше учитывают объем, рассчитанный с установленным на место ножом; они указаны только для вашего сведения.

ИСПОЛЬЗОВАНИЕ МИКРОВОЛНОВОЙ ПЕЧИ



Вы можете разогревать жидкие продукты (супы и т.п.) в микроволновой печи, при условии, что вы не добавляете в них жиры.

РЕЦЕПТЫ

Взбитое яблочное пюре

- 600 г яблок
- 1 половина лимона
- 1 стручок ванили
- 80 г сахарного песка
- 1 столовая ложка рома

Поместите вареные яблоки, лимонный сок, сахар и ром в чашу комбайна Optimo. Смешивайте с помощью ножа в течение 15 - 20 секунд. Дайте охладиться и подавайте.

Соус Песто

- 150 г сыра пармезан
- 5 стеблей свежего базилика
- 3 дольки чеснока
- 4 гвоздики (пряность)
- 15 ядер грецких орехов
- 1/2 стакана оливкового масла

Поместите в чашу базилик, дольки чеснока и гвоздику. Тщательно перемешайте.

Поместите в чашу нарезанный мелкими кусочками сыр пармезан, а также ядра грецких орехов, и мелко порубите в течение 20 секунд. Добавьте оливковое масло и смешивайте до получения однородной массы.

Пюре из авокадо

- 3 крупных плода авокадо
- 2 дольки чеснока
- 6 стручков перца
- 1/2 луковицы
- 3 стебля кориандра
- 1 капелька лимонного сока
- Соль и перец по вашему вкусу

Мелко порубите чеснок, лук, кориандр и перец.

Очистите плоды авокадо, нарежьте их на кусочки и поместите в чашу комбайна Optimo. Смешивайте в течение 20 секунд до получения однородного пюре. Добавьте соль и перец по вашему вкусу.

Пюре из анчоусов в оливковом масле

- 15 филе анчоусов в масле
- 2 дольки чеснока
- 3 желтка вареных вкрутую яиц
- Оливковое масло

Мелко порубите дольки чеснока. Добавьте анчоусы и снова перемешайте. Поместите в чашу яичные желтки и 3 столовые ложки оливкового масла. Смешивайте до получения однородного пюре.

Добавьте оливковое масло в зависимости от желаемой густоты.

ИСПОЛЬЗОВАНИЕ ВЗБИВАЛКИ (в зависимости от модели)

ВЗБИТЫЕ СЛИВКИ

200 мл сливок 35% жирности, стерилизованных при сверхвысокой температуре, 50 г сахарного песка или 40 г сахарной пудры и 1 пакетик ванильного сахара.

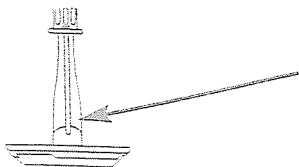
Рекомендации для получения превосходных плотных взбитых сливок: Используйте холодные сливки из холодильника.

Установите взбивалку в чашу. Поместите в нее ингредиенты.

Установите крышку и блок электродвигателя на чашу. Включите комбайн в непрерывном режиме работы на 30 секунд для получения нежного крема или на 1 минуту для получения взбитых сливок.

Внимание: По истечении 45 секунд проверьте густоту взбитых сливок; в случае слишком долгого взбивания у вас получится сливочное масло.

МАЙОНЕЗЫ



Максимальный уровень:
основание выступов взбивалки

Рекомендации для получения превосходного густого майонеза:

- Используйте ингредиенты при комнатной температуре;
- Вымойте чашу и взбивалку холодной водой;
- Соблюдайте количества ингредиентов, указанные в каждом из рецептов.

Майонез с горчицей

Установите взбивалку в чашу. Поместите в нее ингредиенты: 1 яичный желток, 1 столовую ложку горчицы, 1/2 столовой ложки уксуса, соль и перец, 3 столовые ложки растительного масла.

Установите крышку и блок электродвигателя на чашу;

Включите комбайн на 15 секунд;

Снимите блок электродвигателя и крышку;

Налейте растительное масло до максимального уровня взбивалки (см. приведенный выше рисунок);

Снова включите комбайн в непрерывном режиме работы приблизительно на 20 - 50 секунд.

Майонез без горчицы

Выполните операции, указанные в предыдущем рецепте, заменив горчицу 3 столовыми ложками лимонного сока.

Если вы хотите увеличить количество майонеза, добавьте растительное масло до максимального уровня взбивалки и включите комбайн еще на 15 секунд.

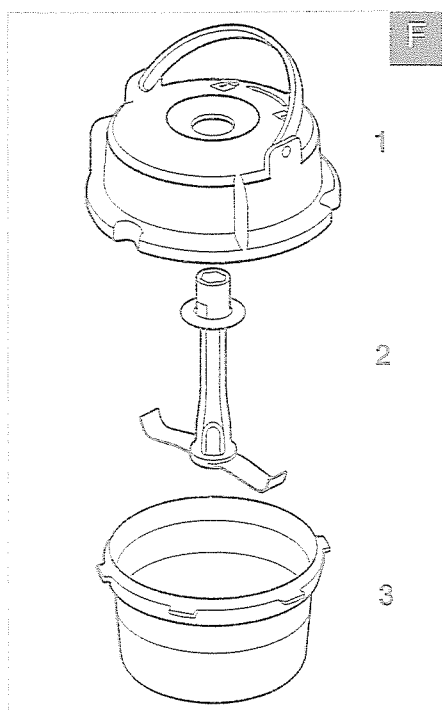
ТЕСТО ДЛЯ БЛИНОВ

Для 0,6 л теста:

160 г муки, 4 яйца, 1/2 чайной ложки мелкой соли, 1/3 л молока, 1 столовая ложка растительного масла, ароматическая добавка.

Поместите все ингредиенты в чашу и смешивайте до получения однородного теста (приблизительно 15 - 20 секунд).

МЕЛЬНИЦА ДЛЯ КОФЕ И ПРЯНОСТЕЙ (в зависимости от модели)



1 Крышка 2 Нож 3 Чаша

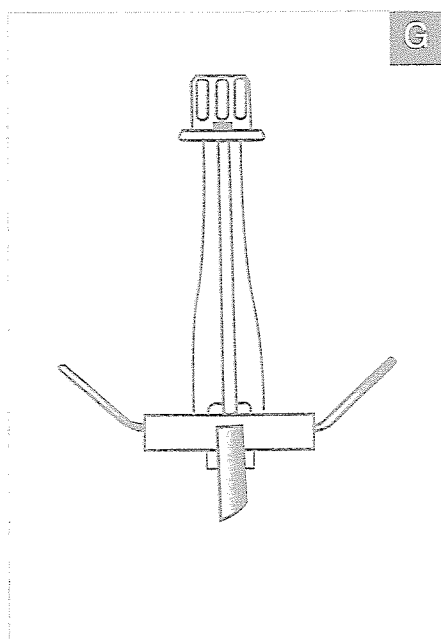
Соблюдайте порядок выполнения операций:

- 1) Установите нож (2) в чашу мельницы (3);
- 2) Добавьте ингредиенты;
- 3) Навинтите крышку (1) на мельницу;
- 4) Установите мельницу в чашу комбайна Optimo (E), и затем установите блок электродвигателя (A).

ВНИМАНИЕ:

- Лезвия ножа очень острые; обращайтесь с ним осторожно.
- Не помещайте кофе или пряности в хвостовик ножа.
- Используйте мельницу только для помола кофе и пряностей.
- Всегда убирайте принадлежности, которые вы не используете; храните их в недоступном для детей месте.

НАСАДКА ДЛЯ НАПИТКОВ (в зависимости от модели)



С помощью этой насадки вы можете готовить различные вкусные напитки.

Соблюдайте порядок выполнения операций:

- 1) установите насадку на ось чаши;
- 2) поместите в чашу ингредиенты;
- 3) установите крышку;
- 4) установите блок электродвигателя.

ВНИМАНИЕ: Эта насадка предназначена только для приготовления напитков; ни в коем случае не используйте ее в других целях. Всегда сначала устанавливайте насадку на место в чашу, прежде чем помещать в нее ингредиенты.

При обращении с насадкой соблюдайте осторожность.

СОВЕТ: Для обеспечения превосходного результата, сначала перемешайте лед и фрукты, и затем добавьте жидкости. Не превышайте максимальный уровень, указанный на чаше.



Réf : 2644305/A