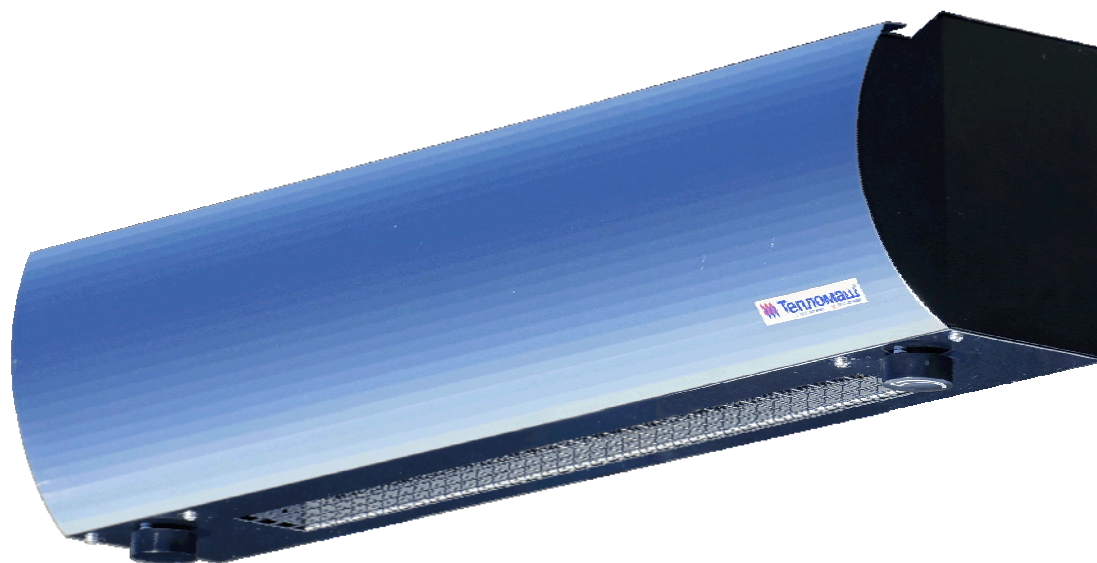




П А С П О Р Т



КОМПАКТНАЯ
ВОЗДУШНО-ТЕПЛОВАЯ
ЗАВЕСА КЭВ-ПЕ

Серия 100Е
“Бриллиант”

**КЭВ-4П1141Е, КЭВ-5П1141Е,
КЭВ-3П1151Е, КЭВ-4П1151Е, КЭВ-5П1151Е**

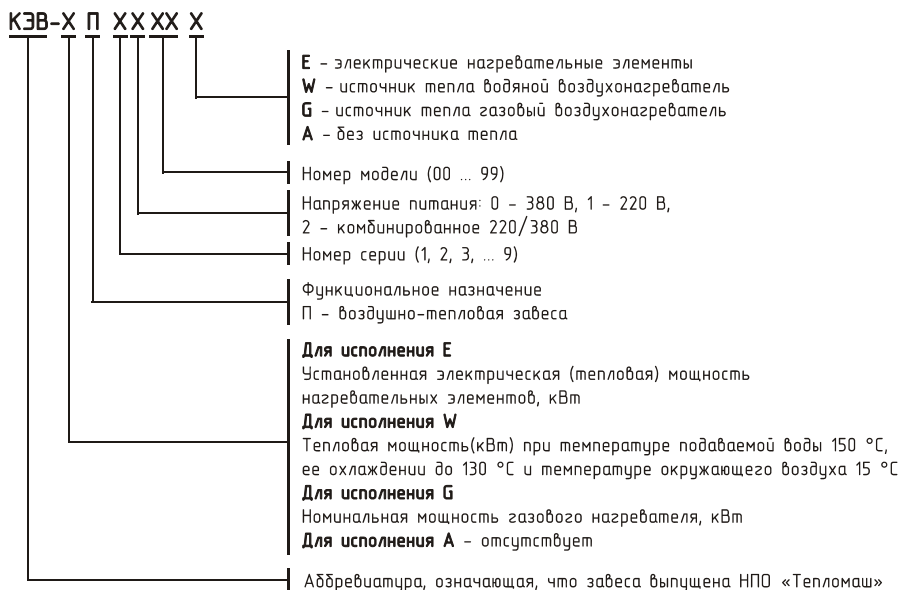


ME05

ТУ 4864-030-54365100-2011
Санкт-Петербург

11/2013

**Убедительно просим Вас перед вводом
изделия в эксплуатацию внимательно
изучить данный паспорт!**



Ваши замечания и предложения присылайте по адресу:

195279, Санкт- Петербург, а /я 132, шоссе Революции, 90
Тел.: **(812) 301-99-40**, тел./факс: **(812) 327-63-82**

Сервис-центр: **(812) 493-35-98**

www.teplomash.ru

1. НАЗНАЧЕНИЕ

1.1 Компактные воздушно-тепловые завесы КЭВ-4П1141Е, КЭВ-5П1141Е, КЭВ-3П1151Е, КЭВ-4П1151Е, КЭВ-5П1151Е (далее - завесы) предназначены для защиты открытого проема (дверей) от проникновения холодного наружного воздуха внутрь здания путем смешения холодного воздуха с нагретым потоком из завесы, в также для разделения зон с различной температурой.

Рекомендации по выбору завесы и устройству защиты смесительного действия должен давать проектант-специалист по вентиляции и отоплению.

1.2 Завесы серии 100Е используются в офисных и торговых помещениях с высотой проема от 1 до 2,2 м.

1.3 Завесы не предназначены для защиты проемов в автомойках (см. п. 2.4)

2. УСЛОВИЯ ЭКСПЛУАТАЦИИ

2.1 Температура окружающего воздуха +1...+40 °С*

* По согласованию с изготовителем допускается кратковременная эксплуатация изделий при температурах ниже 0°С.

2.2 Относительная влажность воздуха при температуре 25°С, не более 80%

2.3 Содержание пыли и других примесей в воздухе не более, мг/м³ 10

2.4 Не допускается присутствие в воздухе капельной влаги и веществ, агрессивных по отношению к углеродистым сталям (кислоты, щелочи), липких и горючих веществ, а также волокнистых материалов (смолы, технические и естественные волокна).

2.5 Завесы предназначены для эксплуатации в помещениях класса взрывоопасной зоны В, Г, Д (ФЗ №123 от 22.07.2008 статьи 26 и 27, НПБ 105-03, ПУЭ, раздел 7). Завесы с электрическим (Е) источником тепла допускается применять в помещениях класса В-III и В- IV. При степени защиты оболочками электрических элементов под напряжением и искрящих частей IP44 допускается применять завесы Е в помещениях класса В-Іб (ПУЭ не ограничивает температуру греющей поверхности).

3. ТЕХНИЧЕСКИЕ ХАРАКТЕРИСТИКИ

3.1 Технические характеристики приведены в таблице 1.

3.2 Класс защиты от поражения электротоком – 1.

3.3 Степень защиты, обеспечиваемая оболочкой – IP21.

3.4 Установленный срок службы завес Тсл.у= 5 лет.

3.5 Содержание драгоценных металлов зависит от комплектации.

При необходимости, предприятие-изготовитель предоставляет сведения об их содержании.

Таблица 1. Технические характеристики завес

Модель завесы	КЭВ-4П1141Е	КЭВ-5П1141Е	КЭВ-3П1151Е	КЭВ-4П1151Е	КЭВ-5П1151Е
Параметры питающей сети, В/Гц	220/50	220/50	220/50	220/50	220/50
Режимы мощности**, кВт	2,2/4*	2,2/4/5*	2/3	2/4	2,5/5
Расход воздуха, м ³ /час	450	450	450	450	450
Подогрев воздуха, °С	10/25*	10/25/31*	12/20	13/26	16/32
Диапазон регулирования температуры воздуха, °С	+5...+40				
Габаритные размеры, мм	800x195x203				
Масса, кг	8,2	8,2	8,2	8,2	8,2
Максимальный ток, А	18,4	23	14	18,2	22,7
Потребляемая мощность двигателя, Вт	45	45	45	45	45
Звуковое давление на расстоянии 5м, дБ (А)	45	45	45	45	45

* при температуре воздуха в зоне всасывания $\geq 0^{\circ}\text{C}$. При повышении (понижении) температуры потребляемая мощность, а также подогрев воздуха уменьшается (увеличивается).

** при номинальном напряжении заданные параметры могут отличаться на $\pm 10\%$ от указанных.

4. УСТРОЙСТВО И ПОРЯДОК РАБОТЫ

4.1 Завесы пригодны для защиты смесительного действия. Допускается установка завес, как в тамбурах, так и в открытых вестибюлях. Рекомендации по выбору завесы, её тепловой мощности и расположению по отношению к проему в зависимости от наружной температуры, числа этажей в здании (высоты здания), типа дверей, количества человек, проходящих через двери в течении часа должен давать специалист-проектант по отоплению и вентиляции. Ориентировочные рекомендации можно получить на сайте www.teplomash.ru.

4.2 Завеса имеет прочный корпус, изготовленный из оцинкованной стали, покрытой высококачественным полимерным покрытием. Внутри корпуса установлены вентиляторный блок, нагревательные элементы и блок переключателей ТЭНов. В завесах КЭВ-3(4)(5)П1151Е находятся трубчатые оребренные электронагреватели (ТЭНы). В завесах КЭВ-4(5)П1141Е использованы керамические нагреватели РТС. Нагревательный элемент РТС представляет собой позисторный нагревательный элемент, помещенный в алюминиевый профиль. Благодаря эффекту самоограничения температуры, нагреватель пожаробезопасен, не сушит воздух и не перегревается. Применение керамических РТС-нагревателей позволяет существенно снизить расход электроэнергии.

4.3 Вентилятор всасывает воздух через перфорированную решетку в верхней части корпуса. Поток воздуха нагревается, проходя через нагревательные элементы, и выбрасывается через сопло в нижней части корпуса в виде направленной струи.

4.4 Управление завесами осуществляется двумя поворотными ручками: роторного переключателя и терморегулятора (позволяет поддерживать необходимую температуру воздуха и регулировать тепловую мощность завесы), установленными на лицевой панели корпуса.

Рис.1 Ручки терморегулятора и роторного переключателя



Режимы работы.

Ручка роторного переключателя имеет четыре положения:

- - выключено;
- ☞ - включение режима вентилятора;
- ◐ - включение 50% тепловой мощности;
- - включение 100% тепловой мощности.

Ручка роторного переключателя КЭВ-5П1141Е имеет пять положений.

- - выключено;
- ☞ - включение режима вентилятора;
- ◑ - включение 33% тепловой мощности;
- ◐ - включение 66% тепловой мощности;
- - включение 100% тепловой мощности.

Выбор режима работы осуществляется при помощи поворота ручки роторного переключателя. Ручкой терморегулятора устанавливается необходимая температура нагрева воздуха в помещении в диапазоне от +5 °С до +40 °С. Терморегулятор управляет включенной мощностью.

Указание! Не прикладывать чрезмерных усилий при вращении переключателей.

4.5 Завеса снабжена устройством аварийного отключения нагревателей в случае перегрева корпуса. Перегрев может наступить в результате следующих причин:

- входное и выходное окна завесы загромождены посторонними предметами (в том числе, сильное загрязнение);
- вышел из строя вентилятор;
- тепловая мощность завесы сильно превышает теплотери помещения, в котором она работает (например, при работе в тамбуре небольшого объема), при этом не рекомендуется устанавливать терморегулятор на высокие значения температуры.

4.6 При перегреве корпуса завесы термовыключатели (аварийные датчики) выключают нагрев ТЭНов и далее остаются в выключенном состоянии. Вентиляторы при этом продолжают работать.

Для возвращения завесы в работоспособное состояние необходимо: выключить завесу автоматическим выключателем, дождаться пока она остынет, выяснить причины, вызывающие срабатывание аварийных датчиков и устранить их. Через отверстие диэлектрическим стержнем нажать на пластину, возвращающую аварийные датчики в рабочее состояние (рис. 7).



Внимание! Повторное включение завесы при аварийном отключении возможно лишь после ее остывания.

4.7 Электрические схемы завес представлены на рис.2-6.

4.8 Заводом-изготовителем могут быть внесены в завесу конструктивные изменения, не ухудшающие ее качество и надежность, которые не отражены в настоящем паспорте.

5. УКАЗАНИЕ МЕР БЕЗОПАСНОСТИ

5.1 Работы по обслуживанию завес должен проводить специально подготовленный электротехнический персонал.

5.2 При эксплуатации завесы необходимо соблюдать Правила технической эксплуатации электроустановок потребителей (ПТЭЭП) и Межотраслевые правила по охране труда (правила безопасности) при эксплуатации электроустановок (ПОТ РМ-016-2001).

5.3 Не допускается класть на завесу любые предметы, закрывать ее шторами во избежание перегрева и возможного возгорания.

5.4 При подключении завесы обратить внимание на пп. 7.4, 7.5.

5.5 Запрещается эксплуатация завесы без заземления. Использовать нулевой провод в качестве заземления запрещается.

5.6 Запрещается проводить работы по обслуживанию завесы без снятия напряжения и до полного остывания ее нагревающих элементов.

5.7 Запрещается эксплуатировать завесу в отсутствии персонала.

5.8 Завеса в режиме \bigcirc - выключено остается под напряжением. Для полного отключения, необходимо отсоединить завесу от питающей сети (отключить на силовом щите).

6. КОМПЛЕКТ ПОСТАВКИ

6.1 Воздушная завеса - 1 шт.

6.2 Паспорт - 1 шт.

7. ТРЕБОВАНИЯ К УСТАНОВКЕ И ПОДКЛЮЧЕНИЮ

7.1 К установке и монтажу завес допускается квалифицированный, специально подготовленный электротехнический персонал.

7.2 При установке, монтаже и запуске в эксплуатацию необходимо соблюдать Правила технической эксплуатации электроустановок потребителей (ПТЭЭП) и Межотраслевые правила по охране труда (правила безопасности) при эксплуатации электроустановок (ПОТ РМ-016-2001).

7.3 Завесы устанавливаются над проемом только горизонтально. Минимальное расстояние между верхней стенкой корпуса завесы и потолком – 150 мм.

Желательно, чтобы выходное сечение сопла совпадало с верхней стороной проема. На задней стенке корпуса расположены отверстия для крепления завесы на стену. Завеса навешивается на предварительно смонтированный в стену крепеж. Габаритные и крепежные размеры завес приведены на рис. 7.

7.4 Подключение завес к сети осуществляется через автоматический выключатель (номинальный ток автоматических выключателей приведен в таблице 2) и устройство защитного отключения (ток срабатывания УЗО – 100 мА) в соответствии с «Правилами эксплуатации электроустановок».

7.5 Питание завес осуществляется от однофазной электрической сети с напряжением 220В/50Гц.

7.6 Для подключения к сети в верхней части завес выведен кабель. К нему через клеммную колодку необходимо подключить силовой кабель (выбор силового кабеля выполняется в соответствии с таблицей 2). Подключение осуществляется согласно электрическим схемам (рис. 2-6).



7.7 Внимание! После транспортирования или хранения завесы при отрицательных температурах, следует выдержать завесу в помещении, где предполагается ее эксплуатация, без включения в сеть не менее 2 часов.

7.8 При вводе в эксплуатацию (первое включение завесы) происходит сгорание масла с поверхности ТЭНов с появлением дыма и характерного запаха. Поэтому рекомендуется перед монтажом включить завесу на 20 минут в хорошо проветриваемом помещении.

8. КОНТРОЛЬ ЗА РАБОТОЙ ЗАВЕСЫ

8.1 Для контроля над работой завесой необходимо ежемесячно:

- Осматривать завесу и нагреватели.
- Проверять электрические соединения завесы для выявления ослаблений, подгораний, окисления. Ослабления устранить, подгорания и окисления зачистить.
- При необходимости очищать поверхности завесы от загрязнения и пыли.

Для очистки нагревателей РТС от пыли необходимо:

- а) обесточить завесу на силовом щите;
- б) открутить 4 винта на лицевой панели и выдвинуть нагреватель вниз;
- в) очистить нагреватель от пыли;
- г) установить нагреватель на место.

8.2 Частое срабатывание датчика аварийного отключения не является нормальным режимом работы завесы и требует выявления причины.

8.3 При повторном включении завесы, после автоматического выключения от перегрева, следует ее осмотреть и убедиться, что вентилятор вращается. При появлении повышенной вибрации, запаха плавления изоляции следует прекратить эксплуатацию и отключить завесу от сети.

8.4 Перед выключением оставить завесу работать несколько минут в режиме вентилятора для снятия остаточного тепла ТЭНов.

9. ТЕХНИЧЕСКОЕ ОБСЛУЖИВАНИЕ

9.1 Для обеспечения надежной и эффективной работы воздушно-тепловых завес, повышения их долговечности необходим правильный и регулярный технический уход. **При длительных перерывах в эксплуатации необходимо для просушки ТЭНов ежемесячно включать завесу на время не менее 30 минут в режиме максимальной мощности.**

9.2 Устанавливаются следующие виды технического обслуживания завес:

- техническое обслуживание №1 (ТО-1), через 150-170 ч;
- техническое обслуживание №2 (ТО-2), через 600-650 ч;
- техническое обслуживание №3 (ТО-3), через 2500-2600 ч. но не реже 1 раза в год.

9.3 Все виды технического обслуживания проводятся по графику вне зависимости от технического состояния завес.

9.4 Уменьшать установленный объем и изменять периодичность технического обслуживания не допускается.

9.5 Эксплуатация и техническое обслуживание завес должно осуществляться специально-подготовленным персоналом.

9.6 При ТО-1 производятся:

- внешний осмотр с целью выявления механических повреждений;
- проверка состояния болтовых соединений;
- проверка сопротивления заземления изделия;
- очистка наружной поверхности нагревателей пылесосом (без демонтажа).

9.7 При ТО-2 производятся:

- ТО-1;
- проверка сопротивления изоляции завесы;
- проверка тока потребления электродвигателей завесы;
- проверка уровня вибрации и шума (органолептически).

9.8 При ТО-3 производятся:

- ТО-2;
- проверка состояния и крепление рабочего колеса;
- очистка рабочего колеса от загрязнений (без демонтажа);
- протяжка клемм, проверка отсутствия подгораний и окислений.

9.9 Потребитель должен вести учет технического обслуживания по приведенной форме.

Дата	Количество часов работы с начала эксплуатации	Вид технического обслуживания	Замечания о техническом состоянии изделия	Должность, фамилия, подпись ответственного лица

10.ТРАНСПОРТИРОВКА И ХРАНЕНИЕ

10.1 Завесы в упаковке изготовителя могут транспортироваться всеми видами крытого транспорта при температуре от -50 °С до +50°С и среднемесячной относительной влажности 80% (при 25°С) в соответствии с манипуляционными знаками на упаковке с исключением ударов и перемещений внутри транспортного средства.

10.2 Завесы должны храниться в упаковке изготовителя в помещении от -50 °С до +50 °С и среднемесячной относительной влажности 80% (при 25 °С).

11. ВОЗМОЖНЫЕ НЕИСПРАВНОСТИ И МЕТОДЫ ИХ УСТРАНЕНИЯ

При устранении неисправностей необходимо соблюдать меры безопасности (раздел 5.).

Характер неисправности и ее внешнее проявление	Вероятная причина	Метод устранения
Завеса не включается	Отсутствует напряжение в сети	Проверить напряжение по фазам
	Неисправен роторный переключатель	Проверить целостность роторного переключателя
Не работает обогрев	Сработал датчик аварийного термовыключателя	см. п.п. 4.4-4.5
Не включается секция нагревателя при включенном вентиляторе	Температура в помещении выше установленной на терморегуляторе	Изменить положение терморегулятора (если это необходимо)
	Неисправен роторный переключатель	Проверить целостность роторного переключателя
Снизилась тепловая мощность завесы	Произошло загрязнение поверхности нагревательных элементов и решетки всасывающего окна	Прочистить поверхность нагревательных элементов и решетки
Частое срабатывание датчика аварийного отключения	Сильное загрязнение решетки всасывающего окна или ее перекрытие посторонним предметом.	Проверить состояние решетки, очистить ее от пыли
Завеса не отключается при выключении роторным переключателем	Неисправен роторный переключатель	Проверить целостность роторного переключателя

12. УТИЛИЗАЦИЯ

Утилизация завесы после окончания срока эксплуатации не требует специальных мер безопасности и не представляет опасности для жизни, здоровья людей и окружающей среды.

13. ГАРАНТИЙНЫЕ ОБЯЗАТЕЛЬСТВА

13.1 Предприятие-изготовитель гарантирует надежную и бесперебойную работу завесы в течение 24 месяцев со дня продажи.

13.2 Если какая-либо деталь выйдет из строя по причине дефекта материала или изготовления она будет бесплатно отремонтирована или заменена ЗАО «НПО «Тепломаш».

13.3 На завесы распространяется гарантия от сквозной коррозии. Если какая-либо часть корпуса завесы подверглась сквозной коррозии, то поврежденная часть будет бесплатно отремонтирована или заменена.

Термин «сквозная коррозия» означает наличие в корпусе сквозного отверстия, возникшего в результате коррозии корпуса снаружи или изнутри по причине исходного дефекта материала или изготовления.

13.4 ЗАО «НПО «Тепломаш» не несет ответственности, если необходимость ремонта или замены детали была вызвана одним из следующих факторов:

- Внешним повреждением завес (вмятины, трещины и прочие повреждения, нанесённые извне).
- Несоблюдением всех рекомендаций и предписаний завода-изготовителя, относящихся к монтажу, подключению, применению и эксплуатации, приведенных в данном паспорте.
- Использованием при монтаже, подключении, наладке и эксплуатации элементов и компонентов, не рекомендованных производителем.
- Несанкционированными производителем переделками или изменением конструкции оборудования.
- Эксплуатационным износом деталей от неправильной эксплуатации.
- Непроведением регулярного технического обслуживания завес с момента приёмки их в эксплуатацию. Техническое обслуживание завес должно осуществляться в соответствии с разделом 9 настоящего паспорта.
 - Проведение технического обслуживания может осуществляться только специально-подготовленным персоналом. Результаты технического обслуживания отмечаются в паспорте на продукцию, заполняемом уполномоченным специалистом. Паспорт подлежит сохранению в течение всего срока действия гарантийных обязательств. Производитель не осуществляет проведение регулярного технического обслуживания за свой счёт и так же не оплачивает проведение обслуживания сторонними организациями.

13.5 В случае выхода изделия из строя в период гарантийного срока предприятие-изготовитель принимает претензии только при получении от заказчика технически обоснованного акта с указанием характера неисправности, назначения помещения, условий эксплуатации и заполненного свидетельства о подключении.

13.6 Гарантия не предусматривает ответственность ЗАО «НПО «Тепломаш» за потерянное время, причиненное неудобство, потерю мобильности или какой-либо иной ущерб, причиненный Вам (или другим лицам) в результате дефекта, на который распространяется гарантийное обязательство, либо ущерба, являющегося следствием этого дефекта.

13.7 Гарантийный (по предъявлению гарантийного талона со штампом торговой организации и паспорта на изделие) и послегарантийный ремонт завесы осуществляется на заводе-изготовителе. (Типовой акт рекламаций можно взять с сайта **www.teplomash.ru**).

**РЕКЛАМАЦИИ БЕЗ ТЕХНИЧЕСКОГО АКТА И ПАСПОРТА
НА ИЗДЕЛИЕ С ЗАПОЛНЕННЫМ СВИДЕТЕЛЬСТВОМ О ПОДКЛЮЧЕНИИ
НЕ ПРИНИМАЮТСЯ!**

Гарантийный и послегарантийный ремонт

осуществляется по адресу:

195279, Санкт-Петербург, шоссе Революции, 90

Таблица 2. Тип автоматического выключателя и сечение медных подводящих проводов

Модель завесы	КЭВ-3П	КЭВ-4П	КЭВ-5П
Автоматический выключатель	220В	220В	220В
	20А	25А	32А
Медный кабель (однофазный)	3х1,5	3х2,5	3х2,5

Рис. 2 Электрическая схема завесы **КЭВ-4П1141Е**

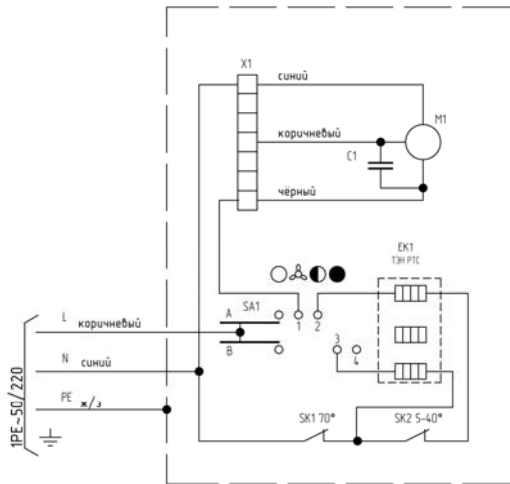


Рис. 3 Электрическая схема завесы **КЭВ-5П1141Е**

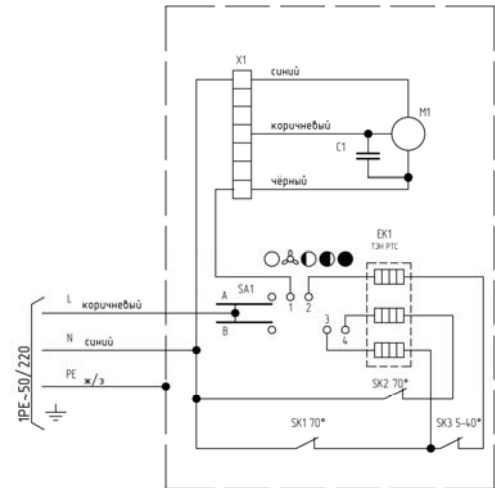


Рис. 4 Электрическая схема завесы **КЭВ-3П1151Е**

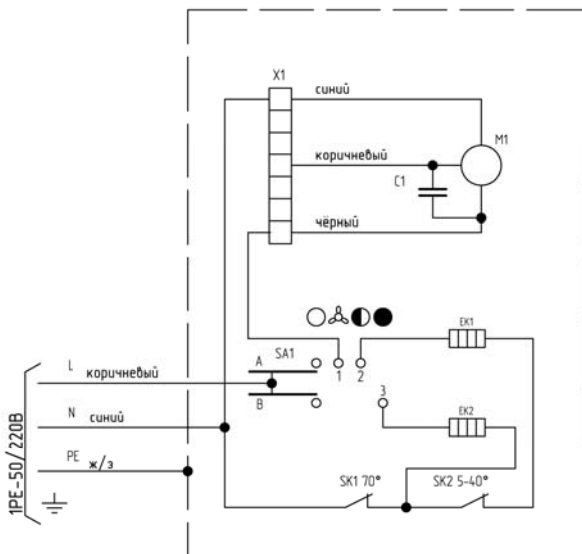


Рис. 5 Электрическая схема завесы **КЭВ-4П1151Е**

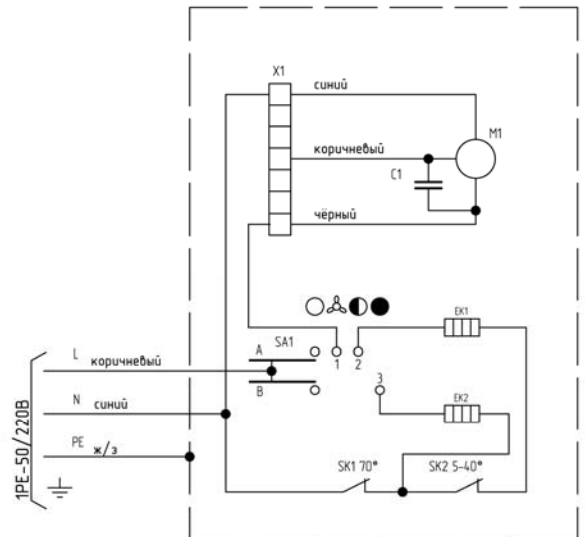


Рис. 6 Электрическая схема завесы
КЭВ-5П1151Е

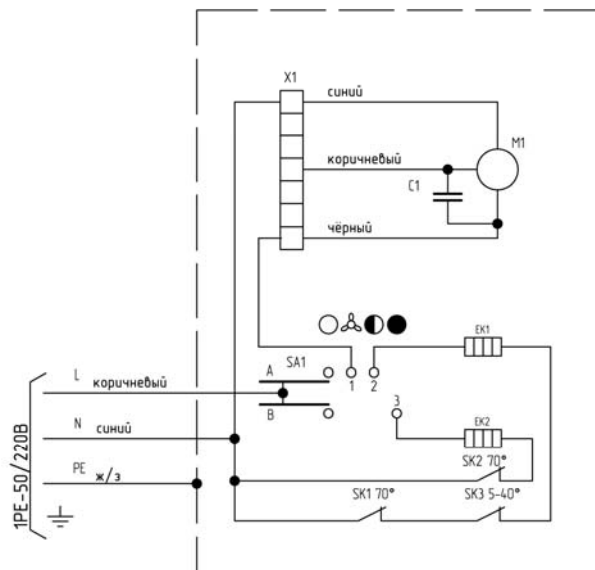
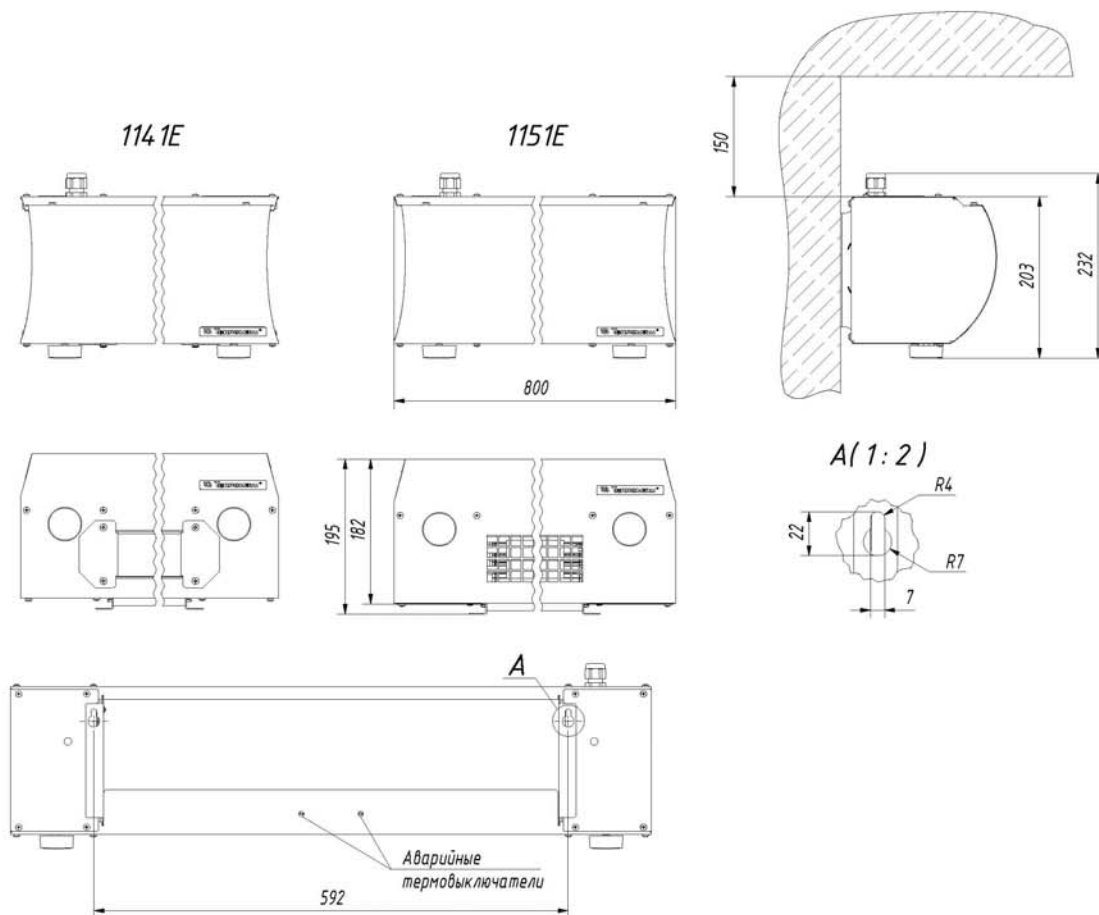


Рис. 7 Габаритные и крепежные размеры



14. СВИДЕТЕЛЬСТВО О ПРИЕМКЕ



Завеса марки

- КЭВ-2П1120Е КЭВ-2,5П1120Е КЭВ-3П1120Е КЭВ-4П1120Е
 КЭВ-5П1120Е КЭВ-4П1140Е КЭВ-5П1140Е КЭВ-3П1150Е
 КЭВ-4П1150Е КЭВ-5П1150Е КЭВ-6П1260Е КЭВ-8П1060Е
 КЭВ-10П1060Е

заводской номер № _____

изготовлена и принята в соответствии с требованиями ТУ 4864-030-54365100-2011 и признана годной к эксплуатации. Завеса имеет сертификат соответствия № С-RU.ME05.V.00013 от 06.12.2011, выданный органом по сертификации электрических машин, трансформаторов, электрооборудования и приборов (АНО «НТЦ«ОС ЭЛМАТЭП»).

Дата изготовления « _____ » _____ 20 _____ года.

М.П. _____

15. СВИДЕТЕЛЬСТВО О ПОДКЛЮЧЕНИИ

Завеса КЭВ- _____ П _____ Е

заводской номер № _____



подключена к сети в соответствии с п.7 Паспорта

специалистом- электриком Ф.И.О.: _____

имеющим _____ группу по электробезопасности, подтверждающий

документ _____

(подпись)

(дата)