



**ПОРТАТИВНАЯ
МУЗЫКАЛЬНАЯ СИСТЕМА
TESLER PSS-888B BLACK/PSS-888B WHITE**

Инструкция по эксплуатации

2013 г.

Tesler™

Уважаемый покупатель!

Благодарим Вас за покупку нашего изделия. Чтобы изучить, как правильно и безопасно пользоваться приобретенным устройством, рекомендуется тщательно изучить настоящее руководство перед подключением и эксплуатацией.

Сохраняйте данное руководство на весь срок эксплуатации изделия.

МЕРЫ БЕЗОПАСНОСТИ

- Внимательно ознакомьтесь с инструкцией по эксплуатации перед использованием изделия и сохраните ее для дальнейшего обращения.
- Соблюдайте все указания на этикетках и маркировках изделия.
- Не разбирайте и не открывайте устройство во избежание риска поражения электрическим током.
- Следите, чтобы вентиляционные отверстия изделия не были закрыты. Не храните изделие в помещениях с плохой вентиляцией.
- Храните изделие подальше от источников тепла, не помещайте изделие на приборы, которые могут нагреваться при работе.
- Не храните изделие в помещениях с повышенной влажностью и избегайте контакта с водой.
- Аккуратно используйте устройство, не допускайте падений и ударов во избежание повреждений изделия.
- При первом использовании изделия, перед подзарядкой батареи убедитесь, что батарея разряжена полностью.
- Если мигает индикатор, не забывайте зарядить батарею (через 30 секунд произойдет автоматическое отключение питания изделия).
- Для гарантийного ремонта обращайтесь только в специализированные сервисные центры. Список актуальных сервисных центров находятся на сайте компании: www.tesler-electronics.ru

ОБЩАЯ ИНФОРМАЦИЯ

- **Беспроводное соединение**

Высокий стандарт Bluetooth 2,1 + EDR Class 2

Стабильная и надежная передача данных гарантирует высокое качество звука.

Подключение к любому устройству с Bluetooth и передача данных на расстоянии 20 метров одной кнопкой.

- **Стереозвуковой эффект**

Устройство обладает 2,1 канальной акустической системой, состоящей из двух 2-х дюймовых стереодинамиков и одним 2,5 –дюймовым басовым динамиком создающий стереозвуковой эффект.

- **FM радио**

Автоматический и полуавтоматический поиск и сохранение радиоканалов.

- **Воспроизведение с SD карты и USB носителя**

Поддержка аудио файлов форматов MP3/WMA/WAV

Воспроизведение с SD карты и U-диска емкостью до 32 Гб.

- Функции календаря, сохранения треков, USB кард ридера, USB звуковой карты
- Длительное время работы от аккумулятора, до 7 часов. Используется прогрессивная схема оптимизации экономии заряда
- Разъемы: SD, USB, AUX, наушники
- Удобная складная ручка
- LCD Дисплей 1,8 дюйма

КОМПЛЕКТАЦИЯ

- Аккуратно распакуйте изделие. Рекомендуется не выбрасывать коробку для возможного хранения изделия.
- Не удаляйте этикетки и маркировки с изделия.
- Проверьте комплектность изделия перед установкой:
 - портативная звуковая система
 - литиевая батарейка BL-5C
 - кабель питания USB (USB 2.0 + MINI USB port)
 - кабель AUX IN 3,5 мм
 - адаптер питания DC 5В 1А
 - инструкция по эксплуатации
 - гарантийный талон

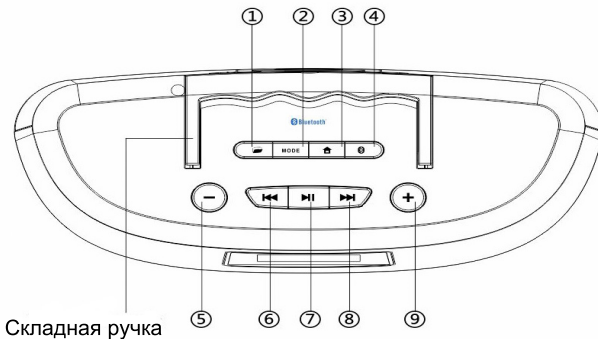
ТЕХНИЧЕСКИЕ ХАРАКТЕРИСТИКИ

Поддерживаемые форматы:	MP3/WMA/WAV
Динамики:	басовый динамик 2,5', динамики 2x2'
Выходная мощность:	5Вт + 2*3Вт
Bluetooth version:	2,0 + EDR standard
Частотная характеристика:	90 Гц-18КГц
Питание:	
Литиевая аккумуляторная батарея	BL-5C
Встроенная литиевая аккумуляторная батарея для баса	7,4В 700mA
Адаптер	DC 5В 1А
USB:	USB 2,0 совместимо с USB 1,1
Потребляемая мощность:	5 Вт
FM радио диапазон:	87,5 – 108МГц
Разъем AUX-IN	
Разъем для USB накопителя	
Разъем для наушников	
Разъем для карт памяти микро SD	

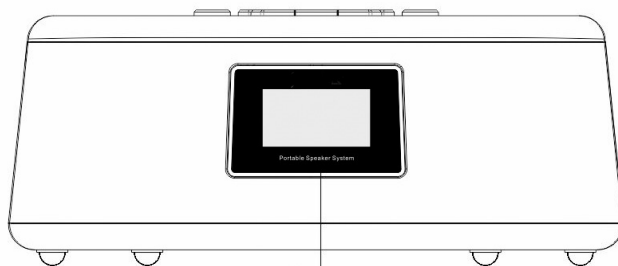
Технические характеристики могут быть изменены заводом-изготовителем без предварительного уведомления. Указанные геометрические размеры и эскизы имеют приблизительные значения.

Управление устройством

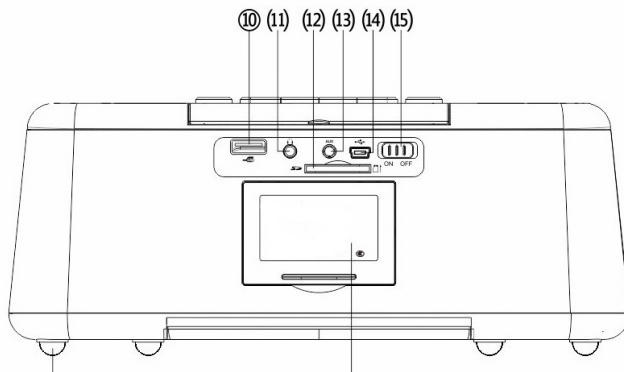
ЭЛЕМЕНТЫ УПРАВЛЕНИЯ



Складная ручка



LCD screen



Противоударные резиновые ножки

Слот для батареи BL-5C

1. Кнопка Folders exchange



Обмен данными папок нажатием кнопки

2. Кнопка MODE

Выбор функций, опций, настроек и подтверждения нажатием кнопки

3. Кнопка HOME



Возврат в главное меню нажатием кнопки

4. Кнопка Bluetooth Exchange



Вход в режим Bluetooth нажатием кнопки, выход из режима Bluetooth повторным нажатием кнопки

5. Кнопка - Volume

Уменьшение уровня громкости

6. Кнопка 


Нажмите и удерживайте кнопку 2 секунды для быстрой перемотки назад TF card/U disk.

Нажмите кнопку для выбора предыдущего трека на TF card/U disk.

FM радио:

Нажмите кнопку для проигрывания предыдущей сохраненной радиостанции.

Нажмите и удерживайте кнопку для полуавтоматического поиска предыдущей радиостанции.

7. Кнопка Pause/Play 

TF card/U disk: нажмите кнопку для приостановки воспроизведения

FM radio: нажмите кнопку для выключения радио

USB sound card: нажмите кнопку для приостановки воспроизведения

Aux input: нажмите кнопку для отключения входа внешнего сигнала

8. Кнопка 

Нажмите и удерживайте кнопку 2 секунды для ускоренной перемотки вперед при воспроизведении с TF card/USB носителя.

Нажмите кнопку для выбора следующего трека на TF card/ USB носителя.

Управление устройством

FM радио:

Нажмите кнопку для проигрывания следующей сохраненной радиостанции.

Нажмите и удерживайте кнопку для полуавтоматического поиска следующей радиостанции.

9. Кнопка + Volume

Увеличение уровня громкости



10. Обмен данными/разъем USB

При включении устройства подсоедините USB кабель к компьютеру для функции звуковой карты USB

При выключении устройства подсоедините USB кабель к компьютеру для обмена данными

Разъем USB: для воспроизведения файлов аудио MP3, WMA, WAV с USB носителей.

11. Слот для наушников



12. Слот для SD карты



Воспроизведения файлов аудио MP3, WMA, WAV с карты SD

13. Разъем AUX IN



Разъем AUX для усиления звука внешнего источника

14. Разъем MINI USB



Разъем для зарядки, подсоединения к адаптеру 5V

15. Кнопка



Для включения устройства установите переключатель в положение «ON»

Для выключения устройства установите переключатель в положение «OFF»

СИСТЕМНОЕ МЕНЮ



УТИЛИЗАЦИЯ

- Если вы желаете утилизировать данное изделие, не выбрасывайте его вместе с обычным бытовым мусором. Существует отдельная система сбора использованных электронных изделий в соответствии с законодательством, которая предполагает соответствующее обращение, возврат и переработку.
- Обратитесь в органы местного управления за инструкциями по правильной утилизации продукта для предотвращения потенциального негативного воздействия на окружающую среду и здоровье людей.

Производитель:

Шеньчжень Си Ми Хиа Электроник Ко., Лтд

ЗФ, Д Блок, ТонгФуЮ Индастриал Парк, КсиКсианг Таун, Баоан Дистрикт, Шеньчжен

